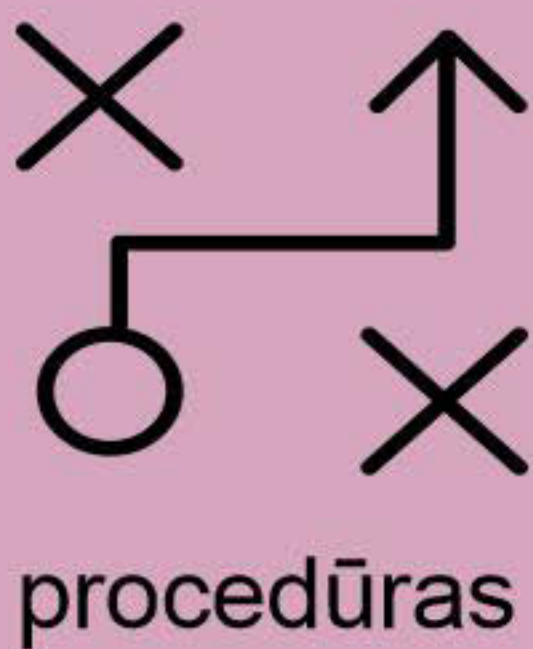
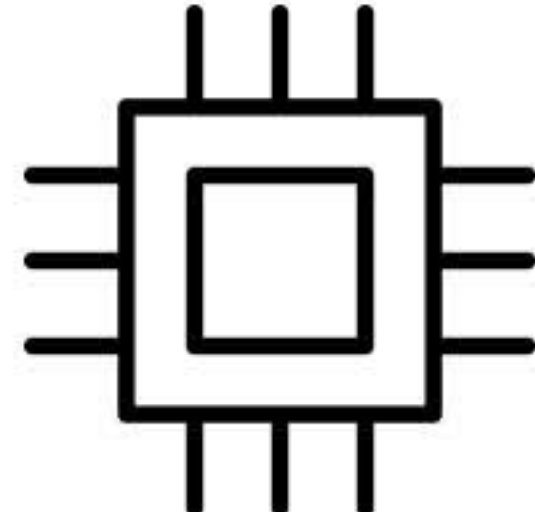
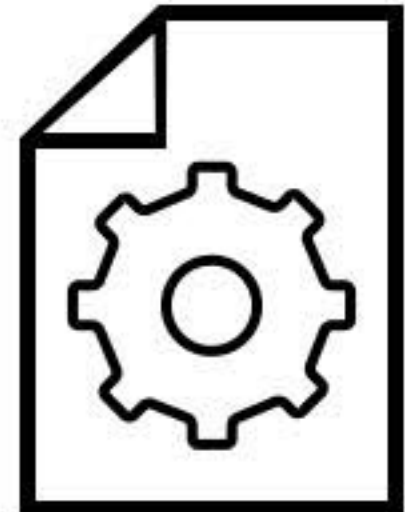


Rūpnieciskā īpašuma institūciju un procedūru likums

no 2016. gada 1. janvāra regulē



rūpnieciskā īpašuma objektu reģistrācijas jomā



- ✓ pilnveido rūpnieciskā īpašuma regulējumu nacionālajā līmenī
- ✓ nostiprina un pilnveido 3 darbības virzienus:

Rūpnieciskā īpašuma
apelācijas padome



patentpilnvarnieki



Patentu valde



Noteikts
**padomes statuss
un darbības jomas,**
pārņemot labāko
pasaules praksi

Neatkarība
Efektivitāte

Sastāvu izvēlas
konkursa kārtībā
Ieceļ Ministru kabinets
Administratīvi atrodas
Patentu valdes sastāvā

Strīdus izskatīs
galvenokārt
rakstveida procesā
**Samazināsies
lietas izskatīšanas laiks**

**Rūpnieciskā
īpašuma
apelācijas
padome**

Prasības pretendents:
• Latvijas pilsonis
• valsts valodas prasmes
• nevainojama reputācija
• attiecīga izglītība
• darba pieredze
• nokārtots atestācijas
eksāmens

Strīdu izskatīšanā
piemēros
**civilprocesa principos
balstītu procedūru,**
nevis
administratīvo procesu

Persona, kuru
neapmierina lēmums,
civilprasības kārtībā
varēs vērsties
Rīgas pilsētas
Vidzemes priekšpilsētas
tiesā, lūdzot strīdu
izskatīt no jauna

Tiesas spriedums
pārsūdzams
tikai vienā instancē

* *Apelācijas padomes sastāvs turpinās pildīt savus pienākumus līdz dienai, kad ar Ministru kabineta rīkojumu darbu uzsāks jaunizveidotā Rūpnieciskā īpašuma apelācijas padome*

**Personu
pārstāvība**

Noteic
personu pārstāvības
noteikumus
Patentu valdē un
Apelācijas padomē

Klientu aizsardzībai
paredzēta
patentpilnvarnieka
**civiltiesiskās
atbildības obligāta
apdrošināšana,**

t.i., varēs atgūt
zaudējumus,
ja tādi būs radušies
patentpilnvarnieka
darbības vai
bezdarbības rezultātā

Turpmāk
patentpilnvarotie
tiks saukti par
patentpilnvarniekiem

Profesionālajiem
patentpilnvarniekiem,
pārstāvēt klientu, nav
nepieciešama pilnvara

Nostiprina
patentpilnvarnieka
profesijas statusu un
profesionālo darbību,
aizsargājot pret
nepamatotu iejaukšanos

Patentpilnvarnieku
organizācija izdod
visiem
patentpilnvarniekiem
saistošus
ētikas noteikumus

Noteic
Patentu valdes
darbības
pamatnoteikumus

Patentu valdes
tīmekļvietnē tiešsaistes
formā iesniegtajiem
dokumentiem pietiek ar
autentifikāciju
(nav nepieciešams e-
paraksts)

Patentu valde

Elektroniski
iesniegtajiem un
apmaksātajiem
pieteikumiem tiek
piemērota 10% atlaide*

* 15.12.2015.
MK noteikumi Nr.723

Būtisks jauninājums -
Patentu valdes
**pašfinansēšanās
modelis,**
pārņemot labāko
Eiropas un
pasaules praksi

Valsts nodevu
aizstāšana ar
līdzīga apjoma
pakalpojumu maksām
nodrošinās saņemto
**līdzekļu mērķtiecīgāku
izmantošanu tieši
rūpnieciskā īpašuma
aizsardzības jomā**

**Vairāk iespēju
sniegt atbalstu
pieteicējiem**

**Vairāk iespēju
uzlabot pakalpojumus,
t. sk. e-pakalpojumus,
atbilstoši
mūsdienu prasībām**

**Vairāk iespēju
veicināt
sabiedrības izpratni par
rūpnieciskā īpašuma
aizsardzību**

Patentu valde
Citadeles iela 7/70, Rīga

Tālrunis: 67099600, 67226628
E-pasts: valde@lrpv.gov.lv
Tīmekļvietne: www.lrpv.gov.lv