



Patents

Publicēts: 12.11.2020.

Patents ir intelektuālā īpašuma veids, kas aizsargā tehniskās jaunrades produktus jeb izgudrojumus. Izgudrojums var būt ierīce, paņēmieni, viela vai bioloģisks materiāls, turklāt tam ir jābūt tehniskas problēmas tehniskam risinājumam.

Izgudrojums ir tehniskas jaunrades rezultāts, kam ir kāds praktisks pielietojums, tas ir tehniskas problēmas tehnisks risinājums.

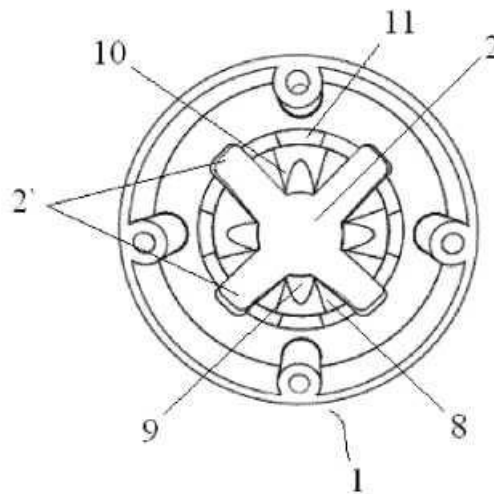


Fig. 2C

[Publikācijas nr. WO2012107442](#)

Kādu aizsardzību patents piedāvā?

Bez patenta īpašnieka atļaujas izgudrojumu nedrīkst īstenot, lietot, izplatīt un pārdot noteiktu laiku noteiktā teritorijā.

Kādam izgudrojumam piešķir patentu?

JAUNAM (novitāte)

nedrīkst būt iepriekš publiskots vai lietots

ar IZGUDROJUMA LĪMENI

izgudrojums nav acīmredzami izsecināms no jau zināmajiem tehniskajiem risinājumiem

RŪPNIECISKI IZMANTOJAMAM

izgudrojumu var ražot vai lietot

ATCERIES!

Ja plāno iesniegt patenta pieteikumu:

Neatklāj izgudrojumu nekāda veida publikācijās un prezentācijās pirms patenta pieteikuma iesniegšanas Patentu valdē.

Noslēdz konfidencialitātes līgumu, ja meklē potenciālos investorus vai sadarbības partnerus.

Netirgo produktus, kuros ir ietverts patentējamais izgudrojums.

Pēc palīdzības vari griezties Intelektuālā īpašuma informācija centrā, kur varēsi noskaidrot, kā pareizi veikt patenta meklējumu un precizēsi citus ar patentēšanu saistītos jautājumus.

Patenta pieteikuma sastādīšana var būt sarežģīta, tādēļ izgudrotāji meklē padomu pie kvalificētiem patenta profesionāļiem – patentpilnvarniekiem, kas palīdz sagatavot patenta pieteikumu (jārēķinās ar papildu izmaksām, kas ir atkarīgas no izgudrojuma sarežģītības).

Kā iegūt patenta Latvijā?

Jāiesniedz patenta pieteikums Patentu valdē.

Jāgatavo patenta pieteikums (atbilstoši [MK 01.04.2008 noteikumiem Nr.224](#))

Pieteikums parasti satur:

Iesniegumu patenta piešķiršanai.

Detalizētu izgudrojuma aprakstu un piemērus, lai lietpratējs varētu izmantot vai atkārtot izgudrojumu.

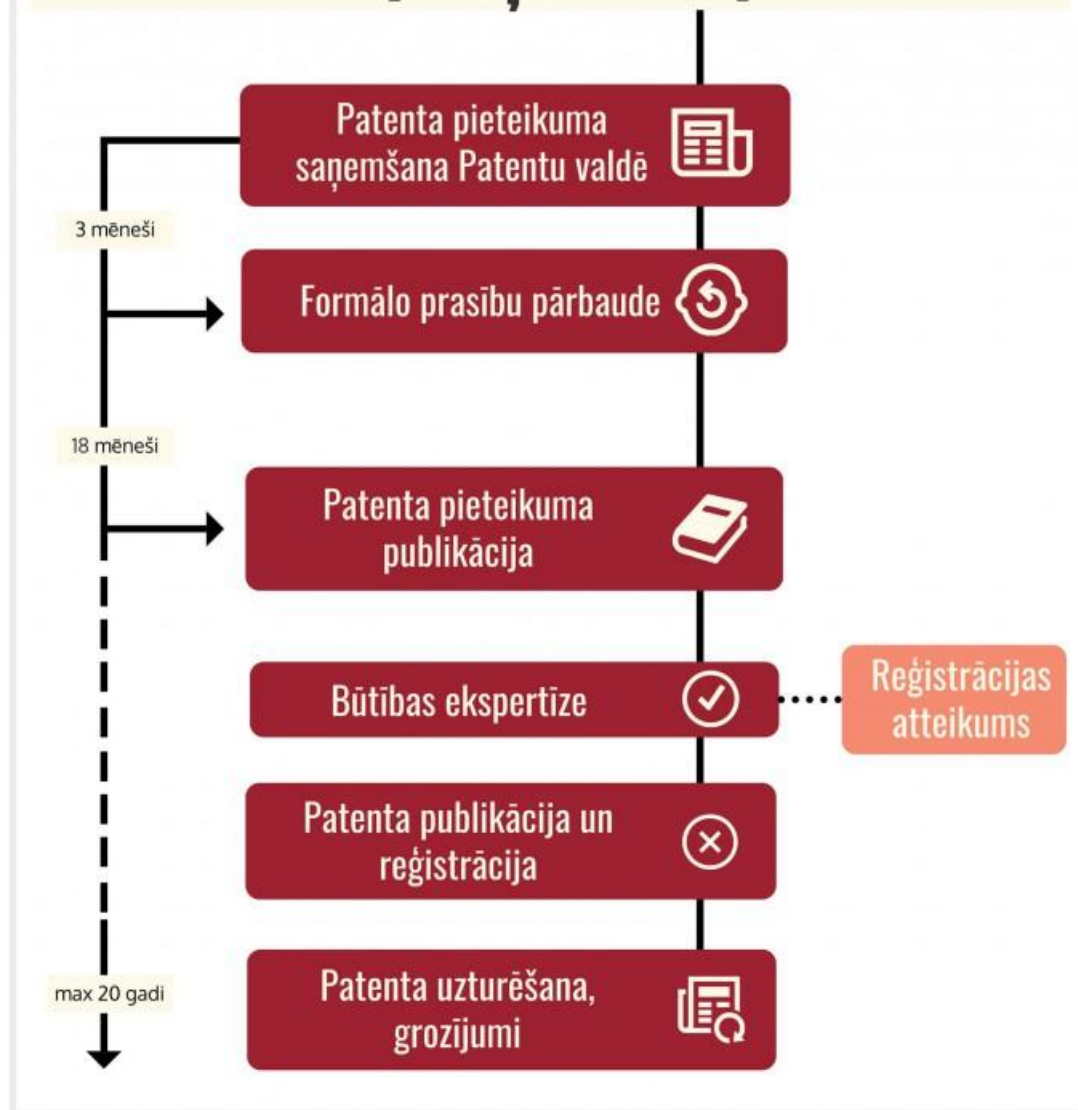
Zīmējumus, kas paskaidro izgudrojumu.

Aprakstā pamatotas pretenzijas – izgudrojuma juridisko definīciju, kas nosaka izgudrojuma aizsardzības apjomu.

Kopsavilkumu.

Patenta pieteikumam tiek veikta likumā noteiktā ekspertīze, kuras rezultātā piešķir patenta vai noraida patenta pieteikumu.

Patenta piešķiršanas process



Cik izmaksā patenta iegūšana Latvijā?

Uzņēmējiem: sākot no 210 EUR

Izgudrotājiem: sākot no 84 EUR

Skolēniem, studentiem un pensionāriem: sākot no 42 EUR

*Norādītas pamatsummas, bet izmaksas var būt arī augstākas.

Bet šis nebūs vienīgās izmaksas – kad patents ir piešķirts, lai tas darbotos, un to uzturētu spēkā, ir jāmaksā patenta uzturēšanas maksa katru gadu. Ja uzturēšanas maksa netiek maksāta – beidzas patenta aizsardzība.

Cik ilgi patents darbojas?

Parasti, ja patents tiek uzturēts spēkā, regulāri maksājot uzturēšanas maksas, patenta īpašnieka izņēmuma tiesības, komerciāli

izmantot izgudrojumu, ilgst līdz 20 gadiem no patenta pieteikuma iesniegšanas datuma.

Kad patenta termiņš beidzas vai izgudrojuma īpašnieks priekšlaicīgi pārtrauc maksāt uzturēšanas maksas, aizsardzība beidzas, un izgudrojums kļūst komerciāli izmantojams ikvienam.

Vai Latvijā patentēts izgudrojums ir aizsargāts visā pasaulē?

Patenta aizsardzība darbojas tikai tajā valstī, kurā patents piešķirts.

Patenti ir teritoriāli. Izgudrojums būs aizsargāts tikai tajās valstīs, kur tas būs pieteikts un saņēmis patentu.

Ja vēlies izgudrojumu aizsargāt arī citās valstīs, arī tur ir jāiesniedz patenta pieteikums un jāsaņem patents.

Vai Tavam izgudrojuma ir nepieciešama aizsardzība visā pasaulē?

Lai iegūtu izgudrojuma aizsardzību ārvalstīs, ir vairākas iespējas:

Pieteikt tieši valstī, kurā plāno produkta pārdošanu un izplatīšanu

iesniegt starptautisko patenta pieteikumu, izmantojot Patentu kooperācijas līgumu (PCT) – www.wipo.int

Pieteikt Eiropas patentu Eiropas Patentu iestādē – www.epo.org

Ja patenta pieteikums ir iesniegts jebkurā no valstīm, piemēram, Latvijā, un tam ir piešķirts pieteikuma datums, tad patenta pieteikumu par šo pašu izgudrojumu 12 mēnešu laikā no šī datuma var iesniegt citā valstī iegūstot aizsardzību no tā paša datuma, kad iesniegts pirmais patenta pieteikums, tik nedrīkst aizmirst pievienot prioritātes dokumentu (patentu iestādes apstiprinātu pirmā patenta pieteikuma dokumentu kopiju).

Noteikti meklē [patentpilnvarnieka](#) palīdzību, ja plāno patentēšanu ārvalstīs.

<https://www.lrpv.gov.lv/lv/patents>