



PATENTU VALDES OFICIĀLAIS IZDEVUMS

**IZGUDROJUMI,
PREČU ZĪMES UN
DIZAINPARAUGI**

8/2025

Patentu valde
Patent Office of the Republic of Latvia

Raiņa bulvāris 15
Rīga, LV-1050
LATVIJA

Tālrunis / Phone: +371 67 099 600
E-pasts / E-mail: pasts@lrpv.gov.lv
Tīmekļa vietne / Website: <https://www.lrpv.gov.lv>

The Official Gazette of the Patent Office of the Republic of Latvia - "Izgudrojumi, Preču Zīmes un Dizainparaugi" - contains recordings in the Registers of Inventions, Trademarks and Service Marks, Industrial Designs and Topographies of Semiconductor Products.
Date of publication of the registered inventions, trademarks and industrial designs - August 20, 2025.

IZGUDROJUMI, PREČU ZĪMES UN DIZAINPARAUGI

PATENTU VALDES
OFICIĀLAIS IZDEVUMS

8/2025
20. augusts

493. - 550. lappuse

S A T U R S

IZGUDROJUMI

Izgudrojumu pieteikumu publikācijas	494
Izgudrojumu patentu publikācijas	498
Noraidīti publicētie patentu pieteikumi	502
Latvijā apstiprināto Eiropas patentu publikācijas (Patentu likuma 71. panta 2. un 5. daļa)	503
Latvijā apstiprināto Eiropas patentu publikācijas pēc iebilduma (Patentu likuma 71. panta 3. un 5. daļa)	513
Papildu aizsardzības sertifikāti	514
Pieteicēju, izgudrotāju un īpašnieku alfabētiskais rādītājs	516
Izgudrojumu pieteikumu un patentu numuru rādītājs	518

PREČU ZĪMES

Reģistrētās preču zīmes	519
Preču zīmes, kurām pabeigta reģistrācijas procedūra	533
Preču zīmju pieteikumu numerācijas rādītājs	535
Preču zīmju īpašnieku rādītājs	536
Preču zīmju rādītājs pēc preču un pakalpojumu klasēm	537

DIZAINPARAUGI

Reģistrētie dizainparaugi	538
---------------------------------	-----

GROZĪJUMI REĢISTROS

Grozījumi Patentu reģistrā	542
Grozījumi Dizainparaugu reģistrā	544
Grozījumi Preču zīmju reģistrā	544
Pamanīto kļūdu labojums	550

C O N T E N T S

INVENTIONS

Publication of Patent Applications	494
Publication of Invention Patents	498
Rejected Published Patent Applications	502
Publication of European Patents Validated in Latvia (Patent Law, Article 71, Paragraphs 2 and 5)	503
Publication of European Patents Validated in Latvia after Opposition Procedure (Patent Law, Article 71, Paragraphs 3 and 5)	513
Supplementary Protection Certificates	514
Name Index of Applicants, Inventors and Owners	516
Application and Patent Number Index of Inventions	518

TRADEMARKS

Registered Trademarks	519
Trademarks for which Registration Procedure has been Completed	533
Application Number Index of Trademarks	535
Name Index of Trademark Owners	536
Trademark Registrations Listed by Classes of Goods and Services	537

INDUSTRIAL DESIGNS

Registered Industrial Designs	538
-------------------------------------	-----

CHANGES IN THE REGISTERS

Changes in the Patent Register	542
Changes in the Industrial Designs Register	544
Changes in the Trademarks Register	544
Correction of Mistakes	550

Publikācijas par patenta pieteikumiem ir sakārtotas Starptautiskās patenta klasifikācijas (IPC) indeksu kārtībā. Starp svītrām ir izdalītas klases, kuras šim patentam nav pamatklase un, kur kreisajā pusē pēc uzrādītās klases izceltā šriftā uzrādīts patenta numurs, uz kuru attiecas šī klase, kā arī labajā pusē pamatklases indekss. Patenta publikācijas sakārtotas dokumentu numuru kārtībā.

Publikācija satur bibliogrāfiskos datus, patenta apraksta kopsavilkumu, kā arī zīmējumu, ja tas ir pieminēts kopsavilkumā.

Tālāk ir paskaidroti Starptautisko standartu numerācijas (INID) kodi.

- (11) **Patenta numurs**
Number of the patent
- (51) **Starptautiskās patenta klasifikācijas indekss**
International Patent Classification
- (21) Pieteikuma numurs, papildu aizsardzības sertifikāta numurs
Application number, SPC number
- (22) Pieteikuma datums
Date of filing the application
- (41) Datums, no kura iespējama iepazīšanās vai kopijas izsniegšana patenta dokumentam, kuram **nav veikta ekspertīze** un kuram pirms šī datuma nav izsniegts patents
Date of making available to the public by viewing, or copying on request, an **unexamined** patent document, on which no grant has taken place on or before the said date
- (43) Datums, kurā tipogrāfiskā vai kādā citā veidā publicēts patenta dokuments, kuram nav veikta ekspertīze un kuram pirms šī datuma nav izsniegts patents, **un kuram ir veikts patentmeklējums**
Date of making available to the public by printing or similar process of an unexamined document, on which no grant has taken place on or before the said date, **and for which the patent search is available**
- (45) Datums, kad patenta dokuments, kura piešķiršana ir notikusi šajā vai agrākā datumā, publicēts tipogrāfiskā vai kādā citā veidā
Date of making available to the public by printing or similar process of a patent document on which grant has taken place on or before the said date
- (62) Agrākā pieteikuma, no kura šis pieteikums ir izdalīts, numurs un iesniegšanas datums
Number and filing date of the earlier application from which the present patent document has been divided up
- (31) Prioritātes pieteikuma(-u) numurs(-i)
Number(-s) assigned to priority application(-s)
- (32) Prioritātes pieteikuma(-u) datums(-i)
Date(-s) of filing of priority application(-s)
- (33) Prioritātes pieteikuma(-u) valsts identifikācijas kods(-i)
Identification code(-s) of the country of priority application(-s)
- (86) Reģionālā vai PCT pieteikuma numurs, saņemšanas datums
Application number, filing date of regional or PCT application
- (87) Reģionālā vai PCT pieteikuma publikācijas numurs, publikācijas datums
Publication number, publication date of regional or PCT application
- (71) Pieteicējs(-i), adrese, valsts kods
Name(-s) and address of applicant(-s), country code
- (72) Izgudrotāja(-u) vārds, uzvārds, valsts kods(-i)
Name(-s) of inventor(-s), country code
- (73) Patenta īpašnieks(-i), adrese, valsts kods
Name(-s) and address of grantee(-s), country code
- (74) Patentpilnvarnieks vai pārstāvis, adrese
Name and address of attorney or agent
- (54) **Izgudrojuma nosaukums**
Title of the invention
- (57) Kopsavilkums vai pretenzijas
Abstract or claims

- (92) Ārstniecības līdzekļa reģistrācijas apliecības numurs un izsniegšanas datums Latvijā
Number and date of marketing authorization in Latvia
- (93) Ārstniecības līdzekļa reģistrācijas apliecības numurs un paziņošanas datums Eiropas Savienībā / Eiropas Ekonomikas zonā
Number and date of marketing authorization in the European Union / European Economic Area
- (94) Papildu aizsardzības sertifikāta darbības termiņš
Duration of the SPC
- (95) Ar pamatpatentu aizsargātā produkta nosaukums
The product protected by the basic patent
- (96) Pamatpatenta pieteikuma numurs, pieteikuma datums
Number and date of patent application
- (97) Pamatpatenta numurs, publikācijas datums
Number and date of the grant of basic patent

Izgudrojumu pieteikumu publikācijas

(Patentu likuma 35. panta pirmā un ceturtā daļa)

A sekcija

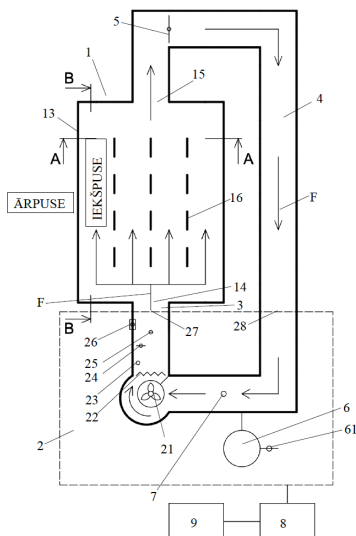
A61B 90/00

15976

- (51) **A61F 7/00** (11) **15976 A**
A61B 90/00
- (21) LVP2024000026 (22) 12.04.2024
- (43) 20.08.2025
- (71) ARMGATE, SIA; Liliju iela 20, Mārupe, Mārupes nov., LV-2167, LV
- (72) Revīks VARDANJANS (LV)
- (74) Artis KROMANIS, KROMANIS, SIA; Raņķa dambis 30 - 111, Rīga, LV-1048, LV
- (54) **PACIENTA SILDĪŠANAS SISTĒMA, KAS SATUR PIEPŪŠAMU TERMOSĒGU**
A PATIENT WARMING SYSTEM COMPRISING AN INFLATABLE THERMAL BLANKET
- (57) Izgudrojums attiecas uz pacienta sildīšanas sistēmu, kas satur piepūšamu termosegu (1) ar ieplūdes atveri (14) un izplūdes atveri (15). Sistēma satur uzsildīta gaisa padeves bloku (2), kas sagatavo un piegādā uzsildīta gaisa plūsmu (F) uz piepūšamo termosegu (1), izmantojot ieplūdes šļūteni (3). Sistēma raksturīga ar to, ka tajā ir recirkulācijas šļūtene (4), kas no viena gala ir fluīdā savienojumā ar piepūšamās termosegas (1) izplūdes atveri (15) un no pretējā gala ir fluīdā savienojumā ar uzsildīta gaisa padeves bloka (2) gaisa plūsmas ieplūdi (28), kas nodrošina uzsildīta gaisa plūsmu (F) no piepūšamās termosegas (1) atpakaļ uz uzsildīta gaisa padeves bloku (2). Izgudrojums ietver arī metodi, lai kontrolētu drošu uzsildīta gaisa plūsmas (F) padevi piepūšamajai termosegai (1).

Invention relates to a patient warming system comprising an inflatable thermal blanket (1) having an inlet port (14) and an outlet port (15). The system comprises a heated air supply unit (2) that prepares and supplies a heated air flow (F) to the inflatable thermal blanket (1) via an inlet hose (3). The system characterized in that it comprises a recirculation hose (4) which from one of its ends is fluidly connected to the outlet port (15) of the inflatable thermal blanket (1) and from an opposite end is fluidly connected to the

air flow inlet (28) of the heated air supply unit (2) providing the heated air flow (F) from the inflatable thermal blanket (1) back to the heated air supply unit (2). The invention also includes a method to control a safe supply of the heated air flow (F) to the inflatable thermal blanket (1).



B sekcija

(51) **B60C 19/00** (11) **15977 A**
(21) LVP2024000031 (22) 01.05.2024
(41) 20.08.2025

(71) Anatolijs FJODOROVIČS; Jūras iela 3 - 16, Liepāja, LV-3401, LV

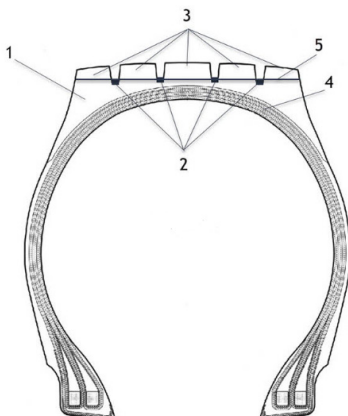
(72) Anatolijs FJODOROVIČS (LV)

(54) **RIEPA AR GAISMU ATSTAROJOŠIEM NODILUMA INDIKATORIEM**

A TIRE WITH LIGHT-REFLECTING WEAR INDICATORS

(57) Šis izgudrojums attiecas uz riepu ražošanas nozari. Izgudrojumā piedāvātā riepa ar gaismu atstarojošiem nodiluma rādītājiem ir aprīkota ar iebūvētiem nodiluma rādītājiem (2; 4; 5), kas, nodiluši līdz noteiktam riepas protektora (3) slānim, un pašu rādītāju virskārtas gumijai, sāk atstarot jebkuru uz tiem krītošu gaismu, pateicoties augstu gaismas atstarošanas īpašību materiālu klātbūtnei riepas sastāvā.

This invention relates to a tire production industry. Invented tire with light-reflecting wear indicators has built-in wear indicators (2; 4; 5) which, upon the wear of a specific layer of the tire tread (3) and the upper layer of rubber on the indicators themselves, begin to reflect any light that falls on them due to the use of materials with high light-reflective proper indicator material in the tire.



F sekcija

(51) **F03D 3/00** (11) **15978 A**

F03D 3/06

(21) LVP2024000009 (22) 30.01.2024

(43) 20.08.2025

(71) GENUINE WIND ENGINEERING, SIA; Katlakalna iela 11, Rīga, LV-1073, LV

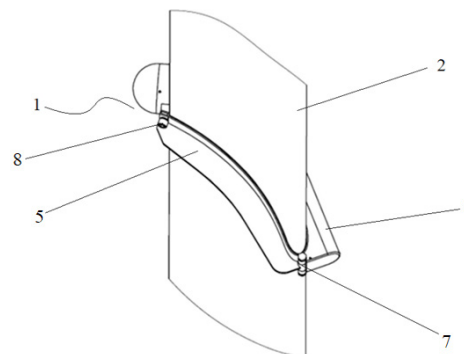
(72) Oļegs JEFANOVŠ (LV),
Aleksandrs ŠČERBINA (LV),
Grigory FEDOTOV (LV)

(74) Jevgeņijs FORTŪNA, FORAL Intelektuālā īpašuma aģentūra, SIA; Kalēju iela 14 - 7, Rīga, LV-1050, LV

(54) **VERTIKĀLĀS ASS VĒJA TURBĪNAS LĀPSTIŅAS SKAVA UN LĀPSTIŅU STIPRINĀJUMA SISTĒMA**
A VERTICAL-AXIS WIND TURBINE BLADE CLAMP AND BLADE MOUNTING SYSTEM

(57) Izgudrojums attiecas uz vēja enerģijas ražošanas iekārtām, it īpaši vertikālo vēja turbīnu lāpstiņu montāžas sistēmām. Piedāvātā vertikālās ass vēja turbīnas lāpstiņas skava vēja turbīnas lāpstiņas noņemamai fiksēšanai ietver: pirmo skavas daļu, otro skavas daļu un fiksācijas līdzekļus pirmās skavas daļas un otrās skavas daļas atvienojamai savienošanai; katra skavas daļa ietver stingrības pastiprinātājus; pirmā skavas daļa un otrā skavas daļa ir konfigurētas tā, lai tad, kad skava ir saslēgta, tās atbilstu vēja turbīnas lāpstiņai; skavas daļas zonā, kas saskaras ar lāpstiņu, ir konfigurētas ar konformālu profilu, turklāt konformālais profils visā saskares zonā atrodas vienādā attālumā no vēja turbīnas lāpstiņas profila.

The invention pertains to wind energy generation equipment, specifically the mounting systems for vertical wind turbine blades. The proposed vertical-axis wind turbine blade clamp for releasably fixing a wind turbine blade; the clamp comprising: a first clamp part, a second clamp part and fixing means for releasably connecting the first clamp part and the second clamp part; each clamp part comprises stiffeners; the first clamp part and the second clamp part are configured to accommodate the wind turbine blade when the clamp is engaged; the clamp parts are configured with a conformal profile at the region interfacing with the blade, the conformal profile being equidistant to the profile of the wind turbine blade along the entire area of contact.



F03D 3/06

15978

(51) **F24F 12/00** (11) **15979 A**

(21) LVP2024000012 (22) 09.02.2024

(41) 20.08.2025

(31) u202300615 (32) 17.02.2023 (33) UA

(71) LIMITED LIABILITY COMPANY VENTILATION SYSTEMS; 1, Mykhaila Kotsiubynskoho Str., Shevchenkivskiyi district, Kyiv, 01054, UA

(72) Oleksandr KLAPISHEVSKYI (UA),
Anatolii TSOMYK (UA)

(74) Jevgeņija GAINUTDINOVA, METIDA, SIA; Skolas iela 21 - 601A, Rīga, LV-1010, LV

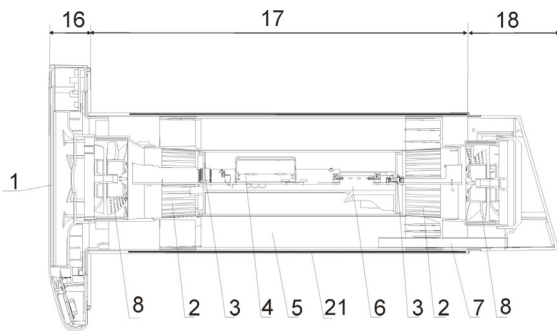
(54) **DECENTRALIZĒTA PIEPLŪDES-IZPLŪDES IEKĀRTA AR SILTUMA REKUPERĀCIJU**
DECENTRALIZED SUPPLY AND EXHAUST UNIT WITH HEAT RECOVERY

(57) Izgudrojums attiecas uz ventilācijas jomu, īpaši uz dzīvojamu un komerciālo telpu ventilāciju.

Piedāvātais izgudrojums ir decentralizēta pieplūdes-izplūdes ventilācijas iekārta (19) ar siltuma rekuperāciju, tā ir vienota konstrukcija ar šādiem galvenajiem komponentiem: gofrēts siltummainis ar daudziem siltumapmaiņas gaisa vadiem, ventilatori (8), kas izvietoti pretēji viens otram (ne koaksiāli), separatori (2) ar aerodinamisku profilu, istabas modulis (16) ar slīpu starpsienu (11) gaisa plūsmas virziena maiņai, elektronisko displeju (13) darbības kontrolei, aizvāriem (9) gaisa plūsmas regulēšanai un trokšņu absorbētāju, ārējais režģa pārsegums (18) ar slīpu aizmugurējo daļu, kas pasargā iekārtu (19) no tieša vēja ietekmes.

The invention relates to the field of ventilation, in particular to the ventilation of residential and commercial premises.

The proposed invention is a decentralized supply and exhaust ventilation unit (19) with heat recovery, this is as a unified structure comprising the following main components: a corrugated heat exchanger with multiple heat exchange air ducts, fans (8) arranged opposite each other (non-coaxially), aerodynamically shaped separators (2), a room module (16) with an inclined internal partition (11) for changing the direction of airflow, an electronic display (13) for operation control, dampers (9) for regulating airflow, and a noise absorber, an external hood-lattice cover (18) with an inclined rear section protects the unit (19) from direct wind exposure.



G sekcija

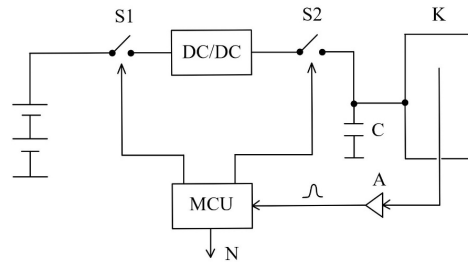
G01R 19/00 **15983**

- (51) **G01T 1/17** (11) **15980 A**
G01T 1/185
(21) LVP2024000010 (22) 05.02.2024
(43) 20.08.2025
(71) SAF TEHNĪKA, AS; Ganību dambis 24A, Rīga, LV-1005, LV
(72) Didzis LIEPKALNS (LV)
(74) Jevgeņijs FORTŪNA, FORAL Intelektuālā īpašuma aģentūra, SIA; Kalēju iela 14 - 7, Rīga, LV-1050, LV
(54) **IEKĀRTA MAZAS INTENSITĀTES ALFA DAĻIŅU DETEKTĒŠANAI**
A DEVICE FOR DETECTING LOW-INTENSITY ALPHA PARTICLES

(57) Izgudrojums attiecas uz radiācijas detektēšanas un analīzes ierīcēm, konkrēti, uz portatīviem *alfa* daļiņu sensoriem, kas ir pielāgoti *alfa* daļiņu identificēšanai un kvantificēšanai. Izgudrojums ir ar baterijām barojams impulsu jonizācijas kameras *alfa* daļiņu sensors, kas ietver vismaz vienu elektrisko bateriju, vismaz vienu slēdzi S, sprieguma pārveidotāju DC/DC, kondensatoru C, procesoru MCU, strāvas impulsa pastiprinātāju A, jonizācijas kameru K ar tajā ievietotu elektrodu ar nulles potenciālu. Jonizācijas kamera K ir izveidota ar iespēju ievietot tajā *alfa* daļiņu avotu. Procesors MCU ir pielāgots izpildīt instrukcijas: (i) skaitīt elektriskus impulsus N,

kas nāk no jonizācijas kameras K elektroda un kas ir pastiprināti ar pastiprinātāju A; (ii) ar vismaz viena slēdža S palīdzību kontrolējami periodiski elektriski pieslēgt elektriskās enerģijas padevi no vismaz vienas elektriskās baterijas sprieguma pārveidotājam DC/DC un tālāk ķēdē; (iii) noteikt sprieguma vērtību uz kondensatora C, un, sasniedzot iepriekš iestatīto sprieguma maksimālo vērtību, ar slēdža S palīdzību elektriski atslēgt elektriskās enerģijas padevi no elektriskās baterijas sprieguma pārveidotājam DC/DC un tālāk ķēdē.

The invention relates to devices for the radiation detection and analysis, in particular to portable *alpha* particle sensors adapted for the identification and quantification of *alpha* particles. The invention is a battery-powered pulse ionization chamber *alpha* particle sensor comprising at least one electric battery, at least one switch S, a voltage converter DC/DC, a capacitor C, a processor MCU, a current pulse amplifier A, an ionization chamber K with an electrode of zero potential placed therein. The ionization chamber K is designed with the possibility of placing a source of *alpha* particles in it. The processor MCU is adapted to execute the instructions: (i) count electrical pulses N, which come from the K electrode of the ionization chamber and which are amplified by the amplifier A; (ii) by means of at least one switch S, controllably periodically electrically connect the supply of electric energy from at least one electric battery to the voltage converter DC/DC and further in the circuit; (iii) determine the voltage value on the capacitor C and, upon reaching the previously set maximum value of the voltage, by means of the switch S, electrically disconnect the supply of electric energy from the electric battery to the voltage converter DC/DC and further in the circuit.

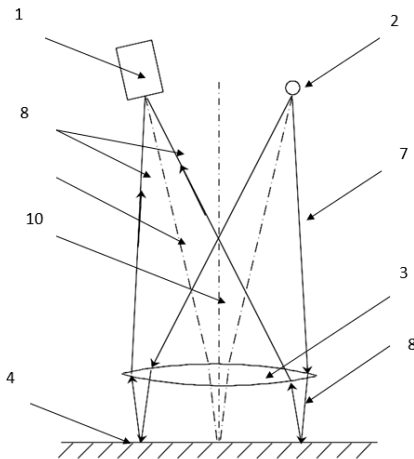


G01T 1/185

15980

- (51) **G03B 15/06** (11) **15981 A**
(21) LVP2025000005 (22) 29.01.2025
(41) 20.08.2025
(71) REGULA BALTIJA, SIA; Višķu iela 34, Daugavpils, LV-5410, LV
(72) Ivan SHUMSKY (LV),
Sergey SOLONEVICH (LV),
Aliaksandr LEVANOVIČ (PL),
Jelena JAUNZEME (LV)
(74) Artūrs KRASTIŅŠ, Aģentūra TRIA ROBIT, SIA; Vīlandes iela 5 - 2, Rīga, LV-1010, LV
(54) **KOAKSIĀLAIS APGAISMOTĀJS AR LIELU REDZES LAUKU**
COAXIAL ILLUMINATOR WITH LARGE FIELD OF VIEW
(57) Izgudrojums attiecas uz metodēm un ierīcēm drukātu rakstzīmju lasīšanai un atpazīšanai vai paraugu atpazīšanai, piemēram, pasu autentifikācijai.

The invention relates to methods and devices for reading and recognising printed characters or pattern recognition, for example for passport authentication.



H sekcija

(51) H01H 3/22 (11) 15982 A
 (21) LVP2024000011 (22) 06.02.2024
 (43) 20.08.2025

(71) FIV, SIA; Ēvalda Valtera iela 46 - 97, Rīga, LV-1021, LV
 (72) Aleksejs JURENOKS (LV)

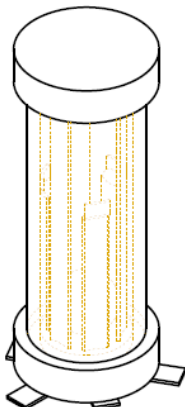
(54) LĪDZSTRĀVAS SLĒDZIS AR ATLIKTO ATSLĒGŠANAS FUNKCIJU

DC SWITCH WITH DELAYED RELEASE FUNCTION

(57) Izgudrojums attiecas uz mehānisko inženieriju un dizainu, konkrēti uz mehāniskajiem slēdžiem un to pielietojumiem. Turklāt ietver inovatīvu slēdža konstrukciju, kas izslēdzas, mainot iekārtas virzienu un uzturot to noteiktā pozīcijā ilgāku laiku.

Atrodoties izslēgšanas stāvoklī, izvadkontakta mikroshēma nosūta izslēgšanas impulsa signālu vadības procesoram, kas veic drošu sistēmas izslēgšanu. Šis process nodrošina, ka sistēma netiek izslēgta pēkšņi vai nekontrolējami.

Izgudrojumā izmanto metāla lodīti, tās brīvā kustība korpusa iekšpusē ir centrālais elements šī slēdža darbībā. Lodītes kustība nodrošina fizisku kontaktu starp slēdēm, kas ir izvietotas korpusā, tādējādi kontrolējot elektrisko signālu plūsmu. Garās slēdes, kas saņem signālu no barošanas avota, un īsās slēdes, kas kalpo kā signāla izvads, ir izvietotas tā, lai nodrošinātu nepārtrauktu un efektīvu signāla pārvadi.



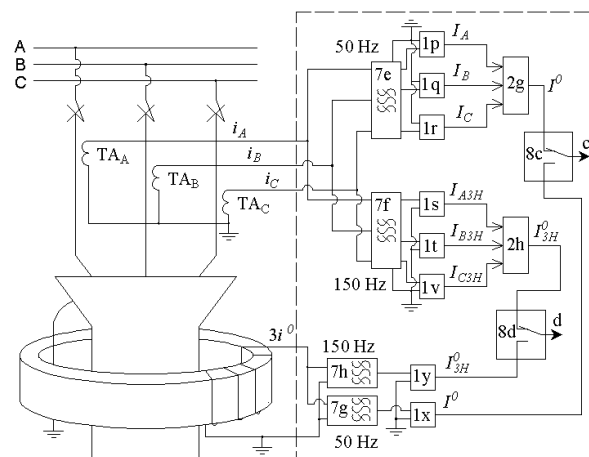
(72) Aleksandrs DOLGICERS (LV),
 Ivars ZĀLĪTIS (LV),
 Jevgeņijs KOZADAJEVS (LV),
 Jānis BERKOLDS (LV)

(54) PAŅĒMIENS UN IERĪCE VIDSPRIEGUMA ELEKTROPĀRVADES LĪNIJU AIZSARDZĪBAI PRET ZEMESSLĒGUMIEM, BALSTOTIES UZ NULLSECĪBAS PRETESTĪBAS VĒRTĪBĀM

METHOD AND DEVICE FOR THE PROTECTION OF MEDIUM-VOLTAGE POWER LINES AGAINST GROUND FAULTS BASED ON ZERO-SEQUENCE IMPEDANCE VALUES

(57) Izgudrojums attiecas uz elektroenerģētikas nozari, konkrēti – uz vidsprieguma elektropārvades līniju aizsardzības paņēmieni un ierīci. Izgudrojums paredzēts, lai adaptīvi aizsargātu vidsprieguma sadales tīklus, kuri darbojas mazresistīvas neitrāles režīmā, pret zemesslēgumiem pat zemēšanas rezistora vai lokdzēsēnes zemētājreaktora bojājuma gadījumā. Nullsecības pretestības aizsardzības ierīce ietver ieejas filtru un pārveidotāju blokus (1g; 1h; 1i; 1k; 1l; 1m; 1n; 1o; 1p; 1q; 1r; 1s; 1t; 1v; 1x; 1y), simetrisko komponentu filtrus (2e; 2f; 2g; 2h), komparatora bloku (3e), loģiskā “UN” elementa blokus (4e; 4f; 4g; 4h), taimerus (6e; 6f; 6g; 6h; 6i; 6k; 6l), caurlaides joslas filtrus (7a; 7b; 7c; 7d; 7e; 7f; 7g; 7h), pārslēdzus (8a; 8b; 8c; 8d), indikācijas lampas (9a; 9b; 9c; 9d), pretestības relejus (10a; 10b; 10c; 10d), loģiskā “VAI” elementa blokus (11a; 11b; 11c), loģiskā “NE” elementa bloku (12) un izejas starpreleju (13).

The invention pertains to power engineering, more specifically, to a method and a device for protecting medium-voltage power lines. The invention is intended for adaptive protection of medium-voltage distribution networks, which operate in the mode of low-resistance neutral earthing, against earth faults even in case of a faulty earthing resistor or arc-suppression earthing reactor. The zero-sequence protection device comprises a set of input filters and converters (1g; 1h; 1i; 1k; 1l; 1m; 1n; 1o; 1p; 1q; 1r; 1s; 1t; 1v; 1x; 1y), symmetrical component filters (2e; 2f; 2g; 2h), a comparator unit (3e), units of the logical “AND” element (4e; 4f; 4g; 4h), timers (6e; 6f; 6g; 6h; 6i; 6k; 6l), bandpass filters (7a; 7b; 7c; 7d; 7e; 7f; 7g; 7h), change-over switches (8a; 8b; 8c; 8d), indication lamps (9a; 9b; 9c; 9d), impedance relays (10a; 10b; 10c; 10d), units of the logical “OR” element (11a; 11b; 11c), a unit of the logical “NO” element (12) and an output intermediate relay (13).



(51) H02H 3/16 (11) 15983 A
 G01R 19/00
 (21) LVP2024000013 (22) 12.02.2024
 (41) 20.08.2025

(71) RĪGAS TEHNISKĀ UNIVERSITĀTE; Ķīpsalas iela 6A, Rīga, LV-1048, LV

Izgdrojumu patentu publikācijas

(Patentu likuma 38. panta pirmā daļa)

- (51) **A61K 31/559** (11) **15868 B1**
 (21) LVP2023000011 (22) 06.02.2023
 (43) 20.08.2024
 (45) 20.08.2025
 (73) LATVIJAS ORGANISKĀS SINTĒZES INSTITŪTS;
 Aizkraukles iela 21, Rīga, LV-1006, LV
 (72) Edgars PAEGLE (LV),
 Pāvels ARSEJANS (LV)
 (74) Kristīne ČAPASE-JASTRŽEMBSKA, Latvijas Organiskās
 sintēzes institūts; Aizkraukles iela 21, Rīga, LV-1006, LV
 (54) **BENZ[b]SELENOFĒNI KĀ JAUNI ESTROGĒNA RECEPTORU
 MODULATORI**
**BENZO[b]SELENOPHENES AS NOVEL SELECTIVE
 ESTROGEN RECEPTOR MODULATORS**

- (51) **C12N 15/62** (11) **15873 B1**
 (21) LVP2023000018 (22) 20.02.2023
 (41) 20.08.2024
 (45) 20.08.2025
 (73) LATVIJAS BIOMEDIĀNAS PĒTĪJUMU UN STUDIJU
 CENTRS, APP; Rātsupītes iela 1 k-1, Rīga, LV-1067, LV
 (72) Jānis LEITĀNS (LV)
 (54) **MITOHONDRIĀLĀS OGĻSKĀBES ANHIDRĀZES IZOFORMAS
 Va IEGŪŠANA**
**PRODUCING OF MITOCHONDRIAL CARBONIC ANHYDRASE
 ISOFORM Va**

- (51) **A61K 39/00** (11) **15886 B1**
 (21) LVP2023000080 (22) 30.08.2023
 (41) 20.10.2024
 (45) 20.08.2025
 (31) 63/497,185 (32) 19.04.2023 (33) US
 63/504,184 24.05.2023 US
 (73) LEGEND BIOTECH USA INC.; 2101 Cottontail Lane,
 Somerset, NJ 08873, US
 JANSSEN BIOTECH, INC.; 800/850 Ridgeview Drive,
 Horsham, PA 19044, US
 (72) Nitin PATEL (US),
 Lida PACAUD (US),
 Yuhong QIU (US),
 Nikoleta LENDVAI (US),
 William DERAEDT (BE),
 Jordan Mark SCHECTER (US),
 Ana Rute DE ASCENSAO SLAUGHTER (CH),
 Carolina LONARDI (PA)
 (74) Jevgeņija GAINUTDINOVA, METIDA, SIA; Skolas
 iela 21 - 601A, Rīga, LV-1010, LV
 (54) **BCMA MĒRĶĒTA CAR-T ŠŪNU TERAPIJA MULTIPLĀS
 MIELOMAS ĀRSTĒŠANAI**
**BCMA-TARGETED CAR-T CELL THERAPY FOR MULTIPLE
 MYELOMA**

- (51) **H02M 1/42** (11) **15892 B1**
F27B 3/08
 (21) LVP2023000036 (22) 11.04.2023
 (43) 20.10.2024
 (45) 20.08.2025
 (73) Leonids KOPILS; Drosmes iela 2 - 4, Jūrmala, LV-2015, LV
 (72) Leonids KOPILS (LV)
 (74) Kristīne ČAPASE-JASTRŽEMBSKA; Krišjāņa Valdemāra
 iela 41A - 5, Rīga, LV-1010, LV
 (54) **LĪDZSTRĀVAS ELEKTRISKĀ LOKA MATERIĀLU KAUŠĒŠANAS
 KRĀSNS SISTĒMA UN PAŅĒMIENS**

DIRECT CURRENT ELECTRIC ARC MATERIAL MELTING
FURNACE SYSTEM AND THE METHOD

- (51) **B64D 45/04** (11) **15905 B1**
 (21) LVP2023000056 (22) 14.06.2023
 (41) 20.12.2024
 (45) 20.08.2025
 (73) RĪGAS TEHNISKĀ UNIVERSITĀTE; Ķīpsalas iela 6A, Rīga,
 LV-1048, LV
 (72) Nikolajs GLĪZDE (LV),
 Ilmārs BLUMBERGS (LV),
 Māris HAUKA (LV),
 Margarita URBAHA (LV)
 (54) **BEZPILOTA LIDAPARĀTA NOSĒDINĀŠANAS SISTĒMA**
UNMANNED AIRCRAFT LANDING SYSTEM

- (51) **C07D 231/54** (11) **15906 B1**
A61P 31/00
A61P 31/14
 (21) LVP2023000051 (22) 05.06.2023
 (41) 20.12.2024
 (45) 20.08.2025
 (73) LATVIJAS ORGANISKĀS SINTĒZES INSTITŪTS;
 Aizkraukles iela 21, Rīga, LV-1006, LV
 (72) Linda KINĒNA (LV),
 Edgars SŪNA (LV)
 (74) Kristīne ČAPASE-JASTRŽEMBSKA, Latvijas Organiskās
 sintēzes institūts; Aizkraukles iela 21, Rīga, LV-1006, LV
 (54) **PIRAZOLIDINONA ATVASINĀJUMI SARS-COV-2 VĪRUSA
 IZRAISĪTAS INFEKCIJAS ĀRSTĒŠANAI**
**PYRAZOLIDINONE DERIVATIVES FOR THE TREATMENT
 OF INFECTION CAUSED BY THE SARS-COV-2 VIRUS**

- (51) **G01R 33/12** (11) **15910 B1**
 (21) LVP2024000024 (22) 28.03.2024
 (41) 20.12.2024
 (45) 20.08.2025
 (73) LATVIJAS UNIVERSITĀTE; Raiņa bulvāris 19, Rīga,
 LV-1586, LV
 (72) Ilze BEVERTE (LV)
 (74) Kristīne ČAPASE-JASTRŽEMBSKA, LU Zināšanu un
 tehnoloģiju pārneses centrs; Raiņa bulvāris 19, Rīga,
 LV-1586, LV
 (54) **DAĻVEIDA PARAUGI IZMĒRĪTĀS DIELEKTRISKĀS
 CAURLAIDĪBAS NOTEIKŠANAI ATKARĪBĀ NO APAĻA,
 KAPACITĪVA VIENPUSĒJAS PIEEJAS SENSORA AKTĪVĀS
 VIRSMAS NOKLĀJUMA KOEFICIENTA**
**PARTIAL SAMPLES FOR DETERMINATION OF THE
 MEASURED DIELECTRIC PERMITTIVITY OF A DEPENDENCE
 ON ACTIVE SURFACE DEVELOPMENT COEFFICIENT OF A
 ROUND, CAPACITIVE ONE-SIDED APPROACH SENSOR**

- (51) **C01B 32/159** (11) **15912 B1**
B82Y 40/00
H01M 4/00
 (21) LVP2023000065 (22) 13.07.2023
 (41) 20.01.2025
 (45) 20.08.2025
 (73) LATVIJAS UNIVERSITĀTE; Raiņa bulvāris 19, Rīga,
 LV-1586, LV
 (72) Raimonds MEIJA (LV),
 Vanda VOIKIVA (LV),
 Donāts ERTS (LV)
 (74) Kristīne ČAPASE-JASTRŽEMBSKA, LU Zināšanu un
 tehnoloģiju pārneses centrs; Raiņa bulvāris 19, Rīga,
 LV-1586, LV

(54) **PAŅĒMIENS OGLEKĻA NANOCAURULĪTES SATUROŠU HETEROSTRUKTŪRU PIELIETOŠANAI BATERIJĀS**
METHOD FOR THE APPLICATION OF HETEROSTRUCTURES CONTAINING CARBON NANOTUBES TO BATTERIES

(51) **A61K 9/107** (11) **15916 B1**

A61K 31/045
A61K 47/10
B01F 23/41

(21) LVP2023000075 (22) 09.08.2023

(43) 20.02.2025

(45) 20.08.2025

(73) PHARMLACRUS, SIA; Brīvības gatve 369 k-2, Rīga, LV-1024, LV

(72) Arturs RUBENS (LV),
 Ilze BĀRENE (LV),
 Irēna DABERTE (LV),
 Vadims BARTKEVIČS (LV),
 Juris RUBENS (LV),
 Viktor ROSHCHIN (RU),
 Yury MARAKHOUSKI (BY)

(74) Jevgeņijs FORTŪNA, FORAL Intelektuālā īpašuma aģentūra, SIA; Kalēju iela 14 - 7, Rīga, LV-1050, LV

(54) **POLIPRENOLU NANOEMULSIJAS IEGŪŠANAS PAŅĒMIENS UN AR ŠO PAŅĒMIENU IEGŪTĀ POLIPRENOLU NANOEMULSIJA**

THE METHODOLOGY FOR THE PRODUCTION OF POLYPRENOL NANOEMULSION AND PROPERTIES OF POLYPRENOL NANOEMULSIONS PRODUCED WITH THE USE OF THIS PROCEDURE

(51) **B01D 53/00** (11) **15918 B1**

(21) LVP2023000072 (22) 28.07.2023

(41) 20.02.2025

(45) 20.08.2025

(73) PĀVELA NAMS, SIA; Hanzas iela 16, Rīga, LV-1045, LV

(72) Pāvels POPOVS (LV)

(74) Jevgeņijs FORTŪNA, FORAL Intelektuālā īpašuma aģentūra, SIA; Kalēju iela 14 - 7, Rīga, LV-1050, LV

(54) **IEKĀRTA MITRAI DŪMGĀZU ATTĪRĪŠANAI UN KONDENSĀTA IEGŪŠANAI NO MITRĀM DŪMGĀZĒM**
DEVICE FOR WET FLUE GAS CLEANING AND RECOVERY OF CONDENSATE FROM WET FLUE GASES

(51) **C01B 32/164** (11) **15919 B1**

H01M 4/00
B82Y 40/00

(21) LVP2023000071 (22) 24.07.2023

(41) 20.02.2025

(45) 20.08.2025

(73) LATVIJAS UNIVERSITĀTE; Raiņa bulvāris 19, Rīga, LV-1586, LV

(72) Yelyzaveta RUBLOVA (LV),
 Raimonds MEIJA (LV),
 Vitālijs LAZARENKO (LV),
 Jana ANDŽĀNE (LV),
 Juris DZELME (LV),
 Donāts ERTS (LV)

(74) Kristīne ČAPASE-JASTRŽEMBSKA, LU Zināšanu un tehnoloģiju pārneses centrs; Raiņa bulvāris 19, Rīga, LV-1586, LV

(54) **PAŅĒMIENS OGLEKĻA NANOCAURULĪTES SATUROŠU ELEKTRODU IZGATĀVOŠANAI**
METHOD FOR PRODUCING ELECTRODES CONTAINING CARBON NANOTUBES

(51) **F03D 80/50** (11) **15926 B1**

(21) LVP2023000082 (22) 01.09.2023

(43) 20.03.2025

(45) 20.08.2025

(73) AERONES ENGINEERING, SIA; Katlakalna iela 11, Rīga, LV-1073, LV

(72) Jānis PUTRĀMS (LV)

(74) Jevgeņijs FORTŪNA, FORAL Intelektuālā īpašuma aģentūra, SIA; Kalēju iela 14 - 7, Rīga, LV-1050, LV

(54) **SISTĒMA JŪRAS VĒJA TURBĪNAS LĀPSTIŅU UN TORŅA APKOPES IEKĀRTAS PACELŠANAI, NOVIETOŠANAI UN NOLAIŠANAI**

A SYSTEM FOR RAISING, POSITIONING AND LOWERING AN OFFSHORE WIND TURBINE BLADE AND TOWER MAINTENANCE DEVICE

(51) **G01N 27/327** (11) **15930 B1**

G01N 33/53
B81C 99/00

(21) LVP2023000097 (22) 13.10.2023

(43) 20.04.2025

(45) 20.08.2025

(73) LATVIJAS UNIVERSITĀTES CIETVIELU FIZIKAS INSTITŪTS; Kengaraga iela 8, Rīga, LV-1063, LV

(72) Roberts RIMŠA (LV),
 Gunita PAIDERE (LV),
 Jānis ČIPA (LV),
 Edmunds ZUTIS (LV),
 Gatis MOZOLĒVSKIS (LV)

(74) Jevgeņijs FORTŪNA, FORAL Intelektuālā īpašuma aģentūra, SIA; Kalēju iela 14 - 7, Rīga, LV-1050, LV

(54) **TELPISKA ELEKTRODA STRUKTŪRA, TĀS IEGŪŠANAS PAŅĒMIENS UN ELEKTROKĪMISKAIS BIOSENSORS, KAS IEGŪTS, IZMANTOJOT TELPISKO ELEKTRODA STRUKTŪRU**

A THREE-DIMENSIONAL ELECTRODE STRUCTURE, A PROCESS FOR OBTAINING THEREOF AND AN ELECTROCHEMICAL BIOSENSOR OBTAINED USING THE THREE-DIMENSIONAL ELECTRODE STRUCTURE

(51) **B29C 73/10** (11) **15934 B1**

B29C 73/12
F03D 80/50
F03D 1/06
B29C 35/08

(21) LVP2023000100 (22) 24.10.2023

(43) 20.05.2025

(45) 20.08.2025

(73) AERONES ENGINEERING, SIA; Katlakalna iela 11, Rīga, LV-1073, LV

(72) Jānis PUTRĀMS (LV)

(74) Jevgeņijs FORTŪNA, FORAL Intelektuālā īpašuma aģentūra, SIA; Kalēju iela 14 - 7, Rīga, LV-1050, LV

(54) **IERĪCE VĒJA TURBĪNAS LĀPSTIŅU VIRSMAS LĀPIŠANAI**

A DEVICE FOR PATCHING WIND TURBINE BLADE SURFACE

(51) **G01F 1/00** (11) **15941 B1**

F04B 17/03
G01F 13/00
G01F 15/075

(21) LVP2023000112 (22) 14.11.2023

(43) 20.05.2025

(45) 20.08.2025

(73) Zahars ŠVINDINS; Ausekļa iela 5 - 23, Rīga, LV-1010, LV

(72) Zahars ŠVINDINS (LV)

(74) Anna TIMOFEJEVA, AAA LAW LATVIA, SIA; Citadeles iela 12, Rīga, LV-1010, LV

(54) **METODE DOZATORA ŪDENS PATĒRIŅA MĒRĪŠANAI UN DOZATORS, KAS DARBINĀMS AR ŠO METODI**
A METHOD FOR MEASURING A WATER CONSUMPTION FROM A WATER DISPENSER AND A WATER DISPENSER OPERABLE BY SAID METHOD

(51) **G01N 33/497** (11) **15943 B1**
A61B 5/00
A61B 10/00

(21) LVP2023000102 (22) 26.10.2023

(41) 20.05.2025

(45) 20.08.2025

(73) LATVIJAS UNIVERSITĀTE; Raiņa bulvāris 19, Rīga, LV-1586, LV

(72) Mārcis LEJA (LV),
 Linda MEŽMALE (LV),
 Inese POĻAKA (LV),
 Andrejs PČOLKINS (LV),
 Ilmārs STONĀNS (LV),
 Anna Marija ĻEŠČINSKA (LV),
 Elīna KONONOVA (LV)

(74) Kristīne ČAPASE-JASTRŽEMBSKA, LU Zināšanu un tehnoloģiju pārneses centrs; Raiņa bulvāris 19, Rīga, LV-1586, LV

(54) **IERĪCE UN METODE KOLOREKTĀLĀ VĒŽA NOTEIKŠANAI TESTA PACIENTAM, IZVĒRTĒJOT IZELPU**
DEVICE AND METHOD FOR DETECTING COLORECTAL CANCER IN A TEST PATIENT BY EVALUATING BREATH

(51) **H01F 27/00** (11) **15945 B1**
H05K 1/00

(21) LVP2025000018 (22) 03.03.2025

(41) 20.05.2025

(45) 20.08.2025

(73) RĪGAS TEHNISKĀ UNIVERSITĀTE; Ķīpsalas iela 6A, Rīga, LV-1048, LV

(72) Kaspars KROIČS (LV)

(54) **DIVPUSĒJO IESPIESTO PLAŠU SAVIENOJUMA METODE**
INDUKTORA TINUMU IZVEIDEI
TWO-SIDED PRINTED CIRCUIT BOARD CONNECTION METHOD FOR INDUCTOR WINDING CREATION

(51) **C07C 245/08** (11) **15952 B1**

(21) LVP2023000129 (22) 30.11.2023

(43) 20.06.2025

(45) 20.08.2025

(73) LATVIJAS ORGANISKĀS SINTĒZES INSTITŪTS; Aizkraukles iela 21, Rīga, LV-1006, LV
 Fundació Institut de Bioenginyeria de Catalunya; Baldiri Reixac, 10, 08028 Barcelona, ES
 Institució Catalana de Recerca i Estudis Avançats; Passeig Lluís Companys, 23, 08010 Barcelona, ES

(72) Rossella CASTAGNA (IT),
 Emilio PARISINI (IT),
 Ambreen KAUSER (LV),
 Pau GOROSTIZA (ES)

(74) Kristīne ČAPASE-JASTRŽEMBSKA, Latvijas Organiskās sintēzes institūts; Aizkraukles iela 21, Rīga, LV-1006, LV

(54) **FOTOPĀRSLĒDZAMI SAVIENOJUMI, KAS MODULĒ KADHERĪNA HOMODIMERIZĀCIJU**
PHOTOSWITCHABLE COMPOUNDS MODULATING CADHERIN HOMODIMERIZATION

(51) **C07D 498/22** (11) **15954 B1**
A61K 31/424
A61P 35/00

(21) LVP2023000126 (22) 29.11.2023

(43) 20.06.2025

(45) 20.08.2025

(73) LATVIJAS ORGANISKĀS SINTĒZES INSTITŪTS; Aizkraukles iela 21, Rīga, LV-1006, LV

(72) Viktorija VITKOVSKA (LV),
 Mihail KAZAK (LV),
 Edgars SŪNA (LV)

(74) Kristīne ČAPASE-JASTRŽEMBSKA, Latvijas Organiskās sintēzes institūts; Aizkraukles iela 21, Rīga, LV-1006, LV

(54) **MAKROCĪKLISKIE TUBULĪNA POLIMERIZĀCIJAS INHIBITORI KĀ PRETVĒŽA LĪDZEKĻI**
MACROCYCLIC TUBULINE POLIMERIZATION INHIBITORS AS ANTINEOPLASTIC AGENTS

(51) **C12Q 1/18** (11) **15956 B1**

G01N 21/47

G06T 7/62

(21) LVP2023000120 (22) 27.11.2023

(41) 20.06.2025

(45) 20.08.2025

(73) LATVIJAS UNIVERSITĀTE; Raiņa bulvāris 19, Rīga, LV-1586, LV

PAULA STRADIŅA KLĪNISKĀ UNIVERSITĀTES SLIMNĪCA, VSIA; Pīlsoņu iela 13, Rīga, LV-1002, LV
 RĪGAS TEHNISKĀ UNIVERSITĀTE; Ķīpsalas iela 6A, Rīga, LV-1048, LV

(72) Aleksejs ĻIHAČOVŠ (LV),
 Ilze ĻIHAČOVA (LV),
 Jānis LIEPIŅŠ (LV),
 Emīlija Vija FLORIŅA (LV),
 Dmitrijs BĻIZŅUKS (LV),
 Ilya BALMAGES (LV),
 Pāvels OSIPOVS (LV),
 Aigars REINIS (LV),
 Svjatoslavs KISTKINS (LV)

(74) Kristīne ČAPASE-JASTRŽEMBSKA, LU Zināšanu un tehnoloģiju pārneses centrs; Raiņa bulvāris 19, Rīga, LV-1586, LV

(54) **PAŅĒMIENS ANTIBAKTERIĀLĀS JUTĪBAS ĀTRAI NOTEIKŠANAI CIETAJĀS BAROTNĒS DISKU DIFŪZIJAS TESTOS**

METHOD FOR DETERMINING ANTIBACTERIAL SENSITIVITY IN SOLID MEDIA USING DISK DIFFUSION TESTS

(51) **C30B 29/20** (11) **15957 B1**

(21) LVP2023000118 (22) 22.11.2023

(41) 20.06.2025

(45) 20.08.2025

(73) LATVIJAS UNIVERSITĀTE; Raiņa bulvāris 19, Rīga, LV-1586, LV

(72) Jānis SNIKERIS (LV),
 Viesturs SILAMIĶELIS (LV),
 Aigars APSĪTIS (LV),
 Austris PUMPURS (LV),
 Valdis AVOTIŅŠ (LV)

(74) Kristīne ČAPASE-JASTRŽEMBSKA, LU Zināšanu un tehnoloģiju pārneses centrs; Raiņa bulvāris 19, Rīga, LV-1586, LV

(54) **ELEKTROMAGNĒTISKĀS LEVITĀCIJAS TEMPERĀTURAS UN FORMAS KONTROLE AR GĀZU PLŪSMAS ATBALSTU**
CONTROL OF ELECTROMAGNETIC LEVITATION TEMPERATURE AND SHAPE BY SUPPORT OF GAS FLOW

(51) **A01G 7/00** (11) **15965 B1**

G01N 33/2025

(21) LVP2023000141 (22) 21.12.2023

- (41) 20.07.2025
(45) 20.08.2025
(73) LATVIJAS VALSTS MEŽZINĀTNES INSTITŪTS "SILAVA";
Rīgas iela 111, Salaspils, Salaspils nov., LV-2169, LV
(72) Āris JANSONS (LV)
(74) Jevgeņijs FORTŪNA, FORAL Intelektuālā īpašuma aģentūra,
SIA; Kalēju iela 14 - 7, Rīga, LV-1050, LV
(54) **PROGNOZĒŠANAS PAŅĒMIENS LAPU KOKU STUMBRA
TRUPES IETEKMEI UZ OGLEKĻA UZKRĀJUMU
PROGNOSING METHOD OF IMPACT OF DECIDUOUS
TREE TRUNK ROT ON ACCUMULATION OF CARBON**
-

Noraidīti publicētie patentu pieteikumi

(Patentu likuma 34. panta ceturrtā daļa un 37. panta ceturrtā daļa)

-
- (51) **E04B 1/82** (11) **15853**
E04B 1/84
G10K 11/18
- (21) LVP2022000097 (22) 06.12.2022
(41) 20.06.2024
- (71) Māris KESNERS; Peldu iela 5, Sigulda, Siguldas nov., LV-2150, LV
- (72) Māris KESNERS (LV)
- (54) **SKAŅAS ABSORBĒJOŠAIS DIFUZORS**
SOUND ABSORBING DIFFUSER
-

- (51) **H01R 13/52** (11) **15898**
H01R 13/58
- (21) LVP2023000037 (22) 24.04.2023
(41) 20.11.2024
- (71) HUSKY SENSE, SIA; Pērnavas iela 44 - 12, Rīga, LV-1009, LV
- (72) Krišjānis NESENBERGS (LV)
- (54) **SPRIEDZES SAMAZINĀŠANAS SISTĒMA AR VADIEM**
SAVIENOTĀM MAZGĀJAMĀM VALKĀJAMĀJĀM IEKĀRTĀM
STRAIN RELIEF SYSTEM FOR WASHABLE WEARABLE WIRED DEVICES
-

Latvijā apstiprināto Eiropas patentu publikācijas

(Patentu likuma 71. panta otrā un piektā daļa)

- (51) **A61K 31/546** (11) **2893929 T1**
A61K 31/431
A61P 31/00
A61P 31/04
A61K 47/02
A61K 47/12
A61K 47/18
A61K 9/19
A61K 9/00
- (21) 14199792.4 (22) 14.03.2014
(43) 15.07.2015
(45) 16.04.2025
(31) 201361792092 P (32) 15.03.2013 (33) US
201361793007 P 15.03.2013 US
201361882936 P 26.09.2013 US
201361893436 P 21.10.2013 US
(73) Merck Sharp & Dohme LLC; 126 East Lincoln Avenue, Rahway, New Jersey 07065, US
(72) DAMOUR, Nicole Miller (US), TERRACCIANO, Joseph (US)
(74) Anna TIMOFEJEVA, AAA LAW LATVIA, SIA; Citadeles iela 12, Rīga, LV-1010, LV
(54) **CEFTOLOZĀNA ANTIBIOTIKU KOMPOZĪCIJAS**
CEFTOLOZANE ANTIBIOTIC COMPOSITIONS

- (51) **A61M 31/00** (11) **2968880 T1**
A61L 27/00
A61K 9/00
- (21) 14732657.3 (22) 17.03.2014
(43) 20.01.2016
(45) 30.04.2025
(31) 201361799733 P (32) 15.03.2013 (33) US
(86) US2014030437 17.03.2014
(87) WO2014145638 18.09.2014
(73) TARIS Biomedical LLC; 113 Hartwell Ave, Lexington, MA 02421, US
(72) LEE, Heejin (US), DANIEL, Karen (US), SANSONE, Matthew (US)
(74) Jevgeņija GAINUTDINOVA, METIDA, SIA; Lāčplēša iela 27 - 4, Rīga, LV-1011, LV
(54) **ZĀĻU IEVADES IERĪCES AR ZĀĻU CAURLAIDĪGU**
KOMPONENTU
DRUG DELIVERY DEVICES WITH DRUG-PERMEABLE
COMPONENT

- (51) **C12P 21/00** (11) **3063287 T1**
C12N 5/00
- (21) 14799932.0 (22) 30.10.2014
(43) 07.09.2016
(45) 02.04.2025
(31) 201361898310 P (32) 31.10.2013 (33) US
(86) US2014063211 30.10.2014
(87) WO2015066357 07.05.2015
(73) Amgen Inc.; One Amgen Center Drive, Thousand Oaks, California 91320, US
(72) PANDE, Sandhya (US), MUJACIC, Mirna (US)
(74) Jevgeņija GAINUTDINOVA, METIDA, SIA; Lāčplēša iela 27 - 4, Rīga, LV-1011, LV
(54) **MONENZĪNA IZMANTOŠANA REKOMBINANTO PROTE-**
ĪŅU GLIKOZILĀCIJAS REGULĒŠANAI

USE OF MONENSIN TO REGULATE GLYCOSYLATION OF RECOMBINANT PROTEINS

- (51) **C07K 16/32** (11) **3074424 T1**
A61K 47/68
A61K 39/00
A61P 35/00
- (21) 14866161.4 (22) 27.11.2014
(43) 05.10.2016
(45) 12.02.2025
(31) 201361910026 P (32) 27.11.2013 (33) US
201462000908 P 20.05.2014 US
201462009125 P 06.06.2014 US
(86) CA2014051140 27.11.2014
(87) WO2015077891 04.06.2015
(73) Zymeworks BC Inc.; Suite 800 - 114 East 4th Avenue, Vancouver, BC V5T 1G4, CA
(72) WEISSER, Nina E. (CA), NG, Gordon Yiu Kon (CA), WICKMAN, Grant Raymond (CA), DIXIT, Surjit Bhimarao (CA), ESCOBAR-CABRERA, Eric (CA), SANCHES, Mario (CA)
(74) Jevgeņija GAINUTDINOVA, METIDA, SIA; Lāčplēša iela 27 - 4, Rīga, LV-1011, LV
(54) **BISPECIFISKI ANTIGĒŅU SAISTOŠI KONSTRUKTI**
MĒRĶĒŠANAI UZ HER2
BISPECIFIC ANTIGEN-BINDING CONSTRUCTS TAR-
GETING HER2

- (51) **A61K 39/00** (11) **3322722 T1**
A61P 25/00
A61P 25/02
C07K 16/18
A61P 25/16
A61P 25/28
- (21) 16738736.4 (22) 12.07.2016
(43) 23.05.2018
(45) 05.03.2025
(31) 201512203 (32) 13.07.2015 (33) GB
(86) EP2016066476 12.07.2016
(87) WO2017009312 19.01.2017
(73) H. Lundbeck A/S; Ottiliavej 9, 2500 Valby, DK
(72) KALLUNKI, Pekka (DK), FOG, Karina (DK), VESTERAGER, Louise, Buur (DK), BERGSTRÖM, Ann-Louise (DK), SOTTY, Florence (DK), SATIJN, David (NL), VAN DEN BRINK, Edward (NL), PARREN, Paul (NL), RADEMAKER, Rik (NL), VINK, Tom (NL), MALIK, Ibrahim, John (DK), MONTEZINHO, Liliana, Christina, Pereira (DK), STAVENHAGEN, Jeffrey B (US)
(74) Anna TIMOFEJEVA, AAA LAW LATVIA, SIA; Citadeles iela 12, Rīga, LV-1010, LV
(54) **LĪDZEKĻI, LIETOŠANA UN METODES SINUKLEINOPĀ-**
TIJAS ĀRSTĒŠANAI
AGENTS, USES AND METHODS FOR THE TREATMENT
OF SYNUCLEINOPATHY

- (51) **E21B 41/00** (11) **3368738 T1**
E21B 43/267
C09K 8/60
C09K 8/80
- (21) 16732764.2 (22) 17.06.2016

(43) 05.09.2018
 (45) 12.02.2025
 (31) 201514825089 (32) 12.08.2015 (33) US
 201562249777 P 02.11.2015 US
 201662347702 P 09.06.2016 US
 201662347708 P 09.06.2016 US
 (86) IB2016053635 17.06.2016
 (87) WO2017025820 16.02.2017
 (73) Prostim Labs, LLC; 10000 Memorial Drive Suite 200, Houston, TX 77024, US
 (72) THRASH, John (US)
 (74) Jevgeņija GAINUTDINOVA, METIDA, SIA; Lāčplēša iela 27 - 4, Rīga, LV-1011, LV
 (54) **PAŅĒMIENS OGLEKĻA DIOKSĪDA PASTĀVĪGAI UZGLABĀŠANAI SLĀNEKĻA REZERVUĀROS**
METHOD FOR PERMANENT STORAGE OF CARBON DIOXIDE IN SHALE RESERVOIRS

(51) **C07K 16/28** (11) **3424955 T1**
A61K 31/4745
A61K 39/395
A61K 47/68
A61P 35/00
C12N 15/09
 (21) 18187671.5 (22) 24.12.2014
 (43) 09.01.2019
 (45) 09.04.2025
 (31) 2013267548 (32) 25.12.2013 (33) JP
 (73) Daiichi Sankyo Company, Limited; 3-5-1 Nihonbashi-Honcho, Chuo-ku, Tokyo 103-8426, JP
 Sapporo Medical University; 291-85, Minami 1-jo, Nishi 17-chome, Chuo-ku, Sapporo-shi, Hokkaido 060-8556, JP
 (72) AGATSUMA, Toshinori (JP),
 TAKAHASHI, Shu (JP),
 HASEGAWA, Jun (JP),
 OKAJIMA, Daisuke (JP),
 HAMADA, Hirofumi (JP),
 YAMAGUCHI, Miki (JP)
 (74) Anna TIMOFEJEVA, AAA LAW LATVIA, SIA; Citadeles iela 12, Rīga, LV-1010, LV
 (54) **ANTI-TROP2 ANTIVIELAS-ZĀĻU KONJUGĀTA IEGŪŠANAS METODE**
METHOD FOR PRODUCING AN ANTI-TROP2 ANTI-BODY-DRUG CONJUGATE

(51) **A61K 48/00** (11) **3442602 T1**
C12N 15/11
C12N 15/113
 (21) 17783236.7 (22) 14.04.2017
 (43) 20.02.2019
 (45) 19.02.2025
 (31) 201662323163 P (32) 15.04.2016 (33) US
 201762473253 P 17.03.2017 US
 (86) US2017027636 14.04.2017
 (87) WO2017181015 19.10.2017
 (73) Research Institute at Nationwide Children's Hospital; 700 Children's Drive, Room W172, Columbus, Ohio 43205, US
 (72) RODINO-KLAPAC, Louise (US),
 MENDELL, Jerry, R. (US),
 HELLER, Kristin, N. (US)
 (74) Jevgeņija GAINUTDINOVA, METIDA, SIA; Lāčplēša iela 27 - 4, Rīga, LV-1011, LV
 (54) **MIKRODISTROFĪNA IEVADĪŠANA, IZMANTOJOT ADENOASOCIĒTĀ VĪRUSA VEKTORU, MUSKUĻU DISTROFIJAS ĀRSTĒŠANAI**
ADENO-ASSOCIATED VIRUS VECTOR DELIVERY OF MI-CRO-DYSTROPHIN TO TREAT MUSCULAR DYSTROPHY

(51) **A61K 31/439** (11) **3542798 T1**
A61P 27/10
A61K 9/00
A61K 47/38
A61K 47/40
 (21) 19171214.0 (22) 22.08.2014
 (43) 25.09.2019
 (45) 19.03.2025
 (31) 201361871215 P (32) 28.08.2013 (33) US
 201361882998 P 26.09.2013 US
 201361904510 P 15.11.2013 US
 201361917620 P 18.12.2013 US
 201461938438 P 11.02.2014 US

(73) Lenz Therapeutics Operations, Inc.; 445 Marine View Ave, Ste 320, Del Mar, California 92014, US
 (72) HORN, Gerald (US),
 NORDAN, Lee (US)
 (74) Artūrs KRASTIŅŠ, Aģentūra TRIA ROBIT, SIA; Vīlandes iela 5 - 2, Rīga, LV-1010, LV
 (54) **ACEKLIDĪNS LIETOŠANAI PRESBIOPIJAS ĀRSTĒŠANĀ**
ACECLIDINE FOR USE IN THE TREATMENT OF PRES-BYOPIA

(51) **A61K 9/10** (11) **3565528 T1**
A61K 47/14
A61K 47/28
A61K 9/16
A61K 31/57
B01D 9/00
C07J 7/00
 (21) 18700645.7 (22) 09.01.2018
 (43) 13.11.2019
 (45) 19.02.2025
 (31) 1750008 (32) 09.01.2017 (33) SE
 (86) EP2018050453 09.01.2018
 (87) WO2018127601 12.07.2018
 (73) Relmada Therapeutics, Inc.; 2222 Ponce de Leon Blvd., Floor 3, Coral Gables, FL 33134, US
 (72) BRISANDER, Magnus (SE),
 HORVATH, Karol (SE),
 NORRLIND, Björn (SE)
 (74) Jevgeņija GAINUTDINOVA, METIDA, SIA; Lāčplēša iela 27 - 4, Rīga, LV-1011, LV
 (54) **INJICĒJAMAS SUSPENSĪJAS**
INJECTABLE SUSPENSIONS

(51) **B66F 11/04** (11) **3578502 T1**
 (21) 19189570.5 (22) 31.05.2013
 (43) 11.12.2019
 (45) 30.04.2025
 (31) 201213487012 (32) 01.06.2012 (33) US
 (73) Time Manufacturing Company; 7601 Imperial Drive, Waco, TX 76712, US
 (72) CHRISTIAN, James Randall (US),
 PALICAN, Andrew Keith (US)
 (74) Jevgeņija GAINUTDINOVA, METIDA, SIA; Lāčplēša iela 27 - 4, Rīga, LV-1011, LV
 (54) **APARĀTI UN PAŅĒMIENI AUGSTAS ELEKTRISKĀS PRETESTĪBAS NODROŠINĀŠANAI PACELĀMAS DARBA PLATFORMAS KOMPONENTIEM**
APPARATUSES AND METHODS FOR PROVIDING HIGH ELECTRICAL RESISTANCE FOR AERIAL WORK PLAT-FORM COMPONENTS

(51) **C07D 231/14** (11) **3592732 T1**
A61K 31/4152
A61P 35/00
 (21) 18709661.5 (22) 27.02.2018

(43) 15.01.2020				(21) 20167215.1	(22) 17.11.2015
(45) 09.04.2025				(43) 26.08.2020	
(31) 20175202	(32) 07.03.2017	(33) FI		(45) 26.03.2025	
(86) FI2018050143	27.02.2018			(31) 201462080716 P	(32) 17.11.2014 (33) US
(87) WO2018162793	13.09.2018			201562160788 P	13.05.2015 US
(73) Orion Corporation; Orionintie 1, 02200 Espoo, FI				(73) Regeneron Pharmaceuticals, Inc.; 777 Old Saw Mill River Road, Tarrytown, NY 10591, US	
(72) HARTEVA, Merja (FI), STAFFANS, Anna (FI)				(72) SMITH, Eric (US), DAVIS, Samuel (US), VARGHESE, Bindu (US), KIRSHNER, Jessica R. (US), THURSTON, Gavin (US), LOWY, Israel (US), BROWNSTEIN, Carrie (US)	
(74) Jevgeņija GAINUTDINOVA, METIDA, SIA; Lāčplēša iela 27 - 4, Rīga, LV-1011, LV				(74) Jevgeņija GAINUTDINOVA, METIDA, SIA; Lāčplēša iela 27 - 4, Rīga, LV-1011, LV	
(54) KRISTĀLISKA FARMACEITISKĀ PRODUKTA RAŽOŠANA MANUFACTURE OF A CRYSTALLINE PHARMACEUTICAL PRODUCT				(54) AUDZĒJA ĀRSTĒŠANAS PAŅĒMIENI, IZMANTOJOT CD3XCD20 BISPECIFISKU ANTIVIELU METHODS FOR TUMOR TREATMENT USING CD3XCD20 BISPECIFIC ANTIBODY	
(51) H04N 19/117 (11) 3624448 T1 H04N 19/126 H04N 19/172 H04N 19/174 H04N 19/186 H04N 19/70 H04N 19/86				(51) A61K 31/165 (11) 3700514 T1 A61K 31/19 A61K 31/426 A61P 35/04 A61P 35/00	
(21) 19207170.2 (22) 01.07.2013				(21) 18795414.4 (22) 23.10.2018	
(43) 18.03.2020				(43) 02.09.2020	
(45) 19.02.2025				(45) 19.03.2025	
(31) 201261667381 P (32) 02.07.2012 (33) US				(31) 17198072 (32) 24.10.2017 (33) EP	
201261707948 P 29.09.2012 US				(86) EP2018078971 23.10.2018	
201213732369 31.12.2012 US				(87) WO2019081470 02.05.2019	
(73) Microsoft Technology Licensing, LLC; One Microsoft Way, Redmond, WA 98052-6399, US				(73) Dompé farmaceutici S.p.A.; Via S. Martino della Battaglia, 12, 20122 Milano, IT The Research Institute at Nationwide Children's Hospital; 700 Children's Drive, Columbus, Ohio 43205, US	
(72) SULLIVAN, Gary J. (US)				(72) ROBERTS, Ryan, David (US), BRANDOLINI, Laura (IT)	
(74) Ināra ŠMĪDEBERGA, Aģentūra INTELS Latvija, SIA; Plostnieku iela 32, Rīga, LV-1063, LV				(74) Anna TIMOFEJEVA, AAA LAW LATVIA, SIA; Citadeles iela 12, Rīga, LV-1010, LV	
(54) KRĀSU KVANTIZĀCIJAS PARAMETRU NOBĪŽU IZMANTOŠANA DEBLOKĒŠANĀ USE OF CHROMA QUANTIZATION PARAMETER OFFSETS IN DEBLOCKING				(54) IL-8 INHIBITORU UN IL-6/GP-130 INHIBITORU KOMBINĀCIJA LIETOŠANAI AR OSTEOSARKOMU SAISTĪTAS PLAUSŪ METASTĀZES ĀRSTĒŠANĀ COMBINATION OF IL-8 INHIBITORS AND IL-6/GP-130 INHIBITORS FOR USE IN THE TREATMENT OF LUNG METASTASIS ASSOCIATED TO OSTEOSARCOMA	
(51) A61K 9/00 (11) 3684333 T1 A61K 47/12 A61K 47/26 A61K 47/36 A61K 47/38 A61K 9/48 A61K 31/4745 A61P 25/00				(51) A01B 15/04 (11) 3701778 T1 A01B 15/06 A01B 35/22	
(21) 18783228.2 (22) 18.09.2018				(21) 19212027.7 (22) 28.11.2019	
(43) 29.07.2020				(43) 02.09.2020	
(45) 05.03.2025				(45) 19.03.2025	
(31) 201762561629 P (32) 21.09.2017 (33) US				(31) 102019105132 (32) 28.02.2019 (33) DE	
201762564951 P 28.09.2017 US				(73) Betek GmbH & Co. KG; Sulgener Strasse 21-23, 78733 Aichhalden, DE	
(86) US2018051579 18.09.2018				(72) KRÄMER, Ulrich (DE)	
(87) WO2019060322 28.03.2019				(74) Jevgeņija GAINUTDINOVA, METIDA, SIA; Lāčplēša iela 27 - 4, Rīga, LV-1011, LV	
(73) NEUROCRINE BIOSCIENCES, INC.; 12780 El Camino Real, San Diego, CA 92130, US				(54) DARBARĪKS, IT ĪPAŠI DARBARĪKS DARBAM AR AUGSNI WORKING TOOL, ESPECIALLY SOIL WORKING TOOL	
(72) MOORE, Richard Alexander, Jr. (US), MCCLELLAND, Gregory A. (US), O'BRIEN, Christopher F. (US)					
(74) Artūrs KRASTIŅŠ, Aģentūra TRIA ROBIT, SIA; Vīlandes iela 5 - 2, Rīga, LV-1010, LV					
(54) LIELAS DEVAS VALBENAZĪNA KOMPOZĪCIJAS, ATTIECĪGAS METODES UN KOMPLEKTI HIGH DOSAGE VALBENAZINE FORMULATION AND COMPOSITIONS, METHODS, AND KITS RELATED THERETO					
(51) C07K 16/28 (11) 3699198 T1 G01N 33/50 A61K 39/00 A61P 35/02				(51) A61M 5/315 (11) 3727524 T1 A61M 5/32 A61M 5/31	
(21) 18840066.7 (22) 18.12.2018				(21) 18840066.7 (22) 18.12.2018	
(43) 28.10.2020				(43) 28.10.2020	
(45) 23.04.2025				(45) 23.04.2025	

(31) 201762599963 P	(32) 18.12.2017	(33) US	(51) C07D 487/04	(11) 3762385 T1	
(86) IB2018060264	18.12.2018		A61P 35/00		
(87) WO2019123257	27.06.2019		A61K 31/519		
(73) Patients Pending Ltd.; 20-22 Wenlock Road, London, Greater London N1 7GU, GB			C07D 519/00		
(72) LOVE, John Christian (US), CROTHALL, George (US), LIVINGSTON, Adam Joseph (US), BARGHINI, Anthony David (US), JOHNSON, Jeffrey Michael (US), TRAN, Tinh Thanh (US)			A61K 31/5383		
(74) Ināra ŠMĪDEBERGA, Aģentūra INTELS Latvija, SIA; Plostnieku iela 32, Rīga, LV-1063, LV			(21) 19764330.7	(22) 26.02.2019	
(54) ŠĶIDRUMA PADEVES VĀCIŅA IERĪCES, SISTĒMAS UN METODES			(43) 13.01.2021		
LIQUID DELIVERY CAP DEVICES, SYSTEMS, AND METHODS			(45) 12.02.2025		
			(31) 201862641149 P	(32) 09.03.2018	(33) US
			201862755163 P	02.11.2018	US
			(86) US2019019557	26.02.2019	
			(87) WO2019173082	12.09.2019	
			(73) Recurium IP Holdings, LLC; 10835 Road to the Cure, Suite 205, San Diego, CA 92121, US		
			(72) HUANG, Peter Qinhua (US), BUNKER, Kevin Duane (US), BOREN, Brant Clayton (US), HEGDE, Sayee Gajanan (US), LIU, Hui (US), UNNI, Aditya Krishnan (US), ABRAHAM, Sunny (US), HOPKINS, Chad Daniel (US), PALIWAL, Sunil (US)		
			(74) Anna TIMOFEJEVA, AAA LAW LATVIA, SIA; Citadeles iela 12, Rīga, LV-1010, LV		
			(54) AIZVIETOTI 1,2-DIHIDRO-3H-PIRAZOLO[3,4-d]PIRIMIDIN-3-ONI		
			SUBSTITUTED 1,2-DIHYDRO-3H-PYRAZOLO[3,4-d]PYRIMIDIN-3-ONES		
(51) B65G 47/90	(11) 3730433 T1				
B65G 47/91					
B65G 59/02					
B65G 61/00					
H01R 12/71					
H01R 13/11					
H01R 12/58					
(21) 19207984.6	(22) 08.11.2019				
(43) 28.10.2020					
(45) 30.04.2025					
(31) 102019110704	(32) 25.04.2019	(33) DE			
102019128197	18.10.2019	DE			
(73) Stöcklin Logistik AG; Wahlenstrasse 161, 4242 Laufen, CH					
(72) BEGERT, Urs (CH)					
(74) Anna TIMOFEJEVA, AAA LAW LATVIA, SIA; Citadeles iela 12, Rīga, LV-1010, LV					
(54) IETAISE NOKRAUŠANAI NO PALETES AR IEKĀRTU KRAUJAMU GABALKRAVAS KONTEINERU NOKRAUŠANAI NO PALETES UN METODE DE GABALKRAVAS KONTEINERU NOKRAUŠANAI NO PALETES					
DEPALETING ARRANGEMENT WITH A DEVICE FOR DEPALETING STACKABLE PIECE GOODS AND METHOD FOR DEPALETING STACKABLE PIECE GOOD CONTAINERS					
			(51) A61K 38/24	(11) 3787667 T1	
			A61P 15/08		
			(21) 19722535.2	(22) 25.04.2019	
			(43) 10.03.2021		
			(45) 26.03.2025		
			(31) 18170138	(32) 30.04.2018	(33) EP
			18172725	16.05.2018	EP
			19152465	18.01.2019	EP
			(86) EP2019060577	25.04.2019	
			(87) WO2019211153	07.11.2019	
			(73) Ferring B.V.; Polaris Avenue 144, 2132 JX Hoofddorp, NL		
			(72) COTTINGHAM, Ian (CH)		
			(74) Jevgeņija GAINUTDINOVA, METIDA, SIA; Lāčplēša iela 27 - 4, Rīga, LV-1011, LV		
			(54) KOMPOZĪCIJA KONTROLĒTAI OLNĪCU STIMULĀCIJAI		
			COMPOSITION FOR CONTROLLED OVARIAN STIMULATION		
(51) A23K 10/16	(11) 3741218 T1				
A23K 10/18					
A23K 50/30					
A61K 35/747					
A61P 1/12					
C12N 1/20					
C12R 1/225					
(21) 19382407.5	(22) 21.05.2019				
(43) 25.11.2020					
(45) 14.05.2025					
(73) Probisearch, S.L.U.; Santiago Grisolia, 2 Parque Tecnológico de Madrid, 28760 Tres Cantos, Madrid, ES					
(72) DE ANDRÉS LEO, Javier (ES), ESPINOSA MARTOS, Irene (ES), GARCÍA CARRAL, Cristina (ES), JIMÉNEZ QUINTANA, Esther Antonia (ES)					
(74) Anna TIMOFEJEVA, AAA LAW LATVIA, SIA; Citadeles iela 12, Rīga, LV-1010, LV					
(54) LACTOBACILLUS SALIVARUS CELMS UN TĀ LIETOŠANA CAUREJAS PĒC ATŠĶIRŠANAS PROFILAKSĒ UN ĀRSTĒŠANĀ SIVĒNIEM					
LACTOBACILLUS SALIVARUS STRAIN AND ITS USE IN THE PREVENTION AND TREATMENT OF POST-WEANING DIARRHEA IN PIGLETS					
			(51) A61P 35/00	(11) 3813800 T1	
			(21) 19740291.0	(22) 28.06.2019	
			(43) 05.05.2021		
			(45) 07.05.2025		
			(31) 201862692210 P	(32) 29.06.2018	(33) US
			(86) US2019039825	28.06.2019	
			(87) WO2020006408	02.01.2020	
			(73) Incyte Corporation; 1801 Augustine Cut-Off, Wilmington, DE 19803, US		
			(72) ROCCO, William L. (US), MULLER, Francis X. (US)		
			(74) Anna TIMOFEJEVA, AAA LAW LATVIA, SIA; Citadeles iela 12, Rīga, LV-1010, LV		
			(54) AKSL/MER INHIBITORA PREPARĀTI		
			FORMULATIONS OF AN AXL/MER INHIBITOR		
			(51) A61K 31/506	(11) 3827829 T1	
			A61K 31/497		
			A61K 31/4439		
			A61K 31/4245		

	A61K 31/425							(72) FREIER, Susan M. (US), BUI, Huynh-Hoa (US), JAFAR-NEJAD, Paymaan (US), RIGO, Frank (US)
	A61K 31/433							(74) Anna TIMOFEJEVA, AAA LAW LATVIA, SIA; Citadeles iela 12, Rīga, LV-1010, LV
	A61K 31/454							(54) SAVIEŅOJUMI UN METODES UBE3A-ATS MODULĒŠA- NAI COMPOUNDS AND METHODS FOR MODULATING UBE3A-ATS
	A61K 31/4545							
	A61P 1/16							
(21)	19860397.9	(22)	11.09.2019					
(43)	02.06.2021							
(45)	07.05.2025							
(31)	20180109219	(32)	12.09.2018	(33)	KR			
(86)	KR2019011839		11.09.2019					
(87)	WO2020055170		19.03.2020					
(73)	Dong-A ST Co., Ltd.; 64 Cheonho-daero, Dongdaemun-gu, Seoul 02587, KR							
(72)	KIM, Mi-Kyung (KR), LEE, Bo Ram (KR), PARK, Hansu (KR), LEE, Seung Ho (KR), CHAE, Yu Na (KR)							
(74)	Anna TIMOFEJEVA, AAA LAW LATVIA, SIA; Citadeles iela 12, Rīga, LV-1010, LV							
(54)	FARMACEITISKA KOMPOZĪCIJA LIETOŠANAI NEALKO- HOLA TAUKAINO AKNU SLIMĪBAS PROFILAKSĒ VAI ĀRSTĒŠANĀ, KAS KĀ AKTĪVO VIELU SATUR GPR119 LIGANDU PHARMACEUTICAL COMPOSITION FOR USE IN PRE- VENTING OR TREATING NONALCOHOLIC FATTY LIVER DISEASE, CONTAINING A GPR119 LIGAND AS ACTIVE INGREDIENT							
(51)	C07D 471/04	(11)	3880678 T1					
	A61K 31/5377							
	A61P 11/14							
	A61P 13/00							
	A61P 15/00							
	A61P 17/04							
	A61P 29/00							
(21)	19884611.5	(22)	12.11.2019					
(43)	22.09.2021							
(45)	07.05.2025							
(31)	201862760307 P	(32)	13.11.2018	(33)	US			
(86)	IB2019001199		12.11.2019					
(87)	WO2020099923		22.05.2020					
(73)	GlaxoSmithKline Intellectual Property (No.3) Limited; GSK Medicines Research Centre, Gunnels Wood Road, Stevenage SG1 2NY, GB							
(72)	GARCEAU, Denis (CA), WENSLOW, Robert M. (CA), PAYZA, Kemal (CA), CHAURET, Nathalie (CA)							
(74)	Anna TIMOFEJEVA, AAA LAW LATVIA, SIA; Citadeles iela 12, Rīga, LV-1010, LV							
(54)	P2X3 MODULATORA METIL (S)-2-((2-(2,6-DIFLUOR- 4-(METILKARBAMOIL)FENIL)-7-METILIMIDAZO[1,2- A]PIRIDIN-3-IL)METIL)MORFOLĪN-4-KARBOKSILĀTA KRISTĀLISKAS FORMAS CRYSTALLINE FORMS OF P2X3 MODULATOR METHYL (S)-2-((2-(2,6-DIFLUORO-4-(METHYLCAR- BAMOYL)PHENYL)-7-METHYLIMIDAZO[1,2-A]PYRIDIN- 3-YL)METHYL)MORPHOLINE-4-CARBOXYLATE							
(51)	C12N 15/113	(11)	3947684 T1					
(21)	20784141.2	(22)	27.03.2020					
(43)	09.02.2022							
(45)	09.04.2025							
(31)	201962826521 P	(32)	29.03.2019	(33)	US			
	201962877765 P		23.07.2019		US			
(86)	US2020025110		27.03.2020					
(87)	WO2020205463		08.10.2020					
(73)	Ionis Pharmaceuticals, Inc.; 2855 Gazelle Court, Carlsbad, CA 92010, US							
(51)	A61M 5/20	(11)	3984572 T1					
	A61M 5/24							
	A61M 5/315							
	A61M 5/31							
	A61M 5/32							
	A61M 5/30							
	A61M 5/50							
(21)	21180378.8	(22)	07.08.2015					
(43)	20.04.2022							
(45)	09.04.2025							
(31)	201462035485 P	(32)	10.08.2014	(33)	US			
(73)	Antares Pharma, Inc.; 100 Princeton South, Corporate Center, Suite 300, Ewing, New Jersey 08628, US							
(72)	MEHAWEJ, John Pierre (US), TRAVANTY, Michael (US)							
(74)	Jevgeņija GAINUTDINOVA, METIDA, SIA; Lāčplēša iela 27 - 4, Rīga, LV-1011, LV							
(54)	ŠĻIRCĒS AMORTIZATORS IZMANTOŠANAI INJEKCIJAS IERĪCĒ A SYRINGE SHOCK ABSORBER FOR USE IN AN IN- JECTION DEVICE							
(51)	E04B 2/96	(11)	4001536 T1					
	B05C 17/005							
(21)	21200860.1	(22)	05.10.2021					
(43)	25.05.2022							
(45)	23.04.2025							
(31)	102020131107	(32)	24.11.2020	(33)	DE			
(73)	SCHÜCO International KG; Karolinenstrasse 1 - 15, 33609 Bielefeld, DE							
(72)	BORCH, Kathrin (DE), GROTE, Matthias (DE), SCHNIEDER, Jürgen (DE)							
(74)	Baiba KRAVALE, Patentu birojs "ALFA-PATENTS", SIA; Ēvalda Valtera iela 46 - 65, Rīga, LV-1021, LV							
(54)	STATŅU-SIJU KONSTRUKCIJA, PAŅĒMIENS STATŅU- SIJU KONSTRUKCIJAS MONTĀŽAI TRANSOM-MULLION CONSTRUCTION, METHOD OF ASSEMBLING A TRANSOM-MULLION CONSTRUCTION							
(51)	A61K 9/24	(11)	4032530 T1					
	A61K 31/4178							
	A61P 31/04							
(21)	21153203.1	(22)	25.01.2021					
(43)	27.07.2022							
(45)	09.04.2025							
(73)	Adamed Pharma S.A.; Pienkow ul. Mariana Adamkiewicza 6A, 05-152 Czosnow, PL							
(72)	TRELA, Jolanta (PL), KUBIAK, Bartłomiej (PL), KIRYLUK, Anna (PL), NIEMCZYK, Katarzyna (PL)							
(74)	Jevgeņija GAINUTDINOVA, METIDA, SIA; Lāčplēša iela 27 - 4, Rīga, LV-1011, LV							
(54)	PAGARINĀTAS DARBĪBAS FURAZIDĪNA SASTĀVS PROLONGED-RELEASE FURAZIDIN COMPOSITION							

(51) B01J 29/76 C01B 39/48 B01D 53/94	(11) 4037830 T1	(74) Jevgeņija GAINUTDINOVA, METIDA, SIA; Lāčplēša iela 27 - 4, Rīga, LV-1011, LV
(21) 20771584.8	(22) 18.09.2020	(54) SAZIŅAS IERAKSTĪŠANA COMMUNICATIONS RECORDING
(43) 10.08.2022		
(45) 26.02.2025		
(31) 1910842	(32) 30.09.2019	(33) FR
(86) EP2020076093	18.09.2020	
(87) WO2021063704	08.04.2021	
(73) IFP Energies nouvelles; 1 & 4 avenue de Bois-Préau, 92852 Rueil-Malmaison Cedex, FR		
(72) HARBUZARU, Bogdan (FR), BERTHOUT, David (FR), LLIDO, Eric (FR), JOTHIE, Laëtitia (FR)		
(74) Jevgeņija GAINUTDINOVA, METIDA, SIA; Lāčplēša iela 27 - 4, Rīga, LV-1011, LV		
(54) ZEMAS TEMPERATŪRAS KATALIZATORA, KURA PAMATĀ IR AFX CEOLĪTS, SINTĒZE UN TĀ PIELIETOJUMS NH3-SCR LOW-TEMPERATURE SYNTHESIS OF CATALYST BASED ON ZEOLITE AFX AND APPLICATION THEREOF IN NH3-SCR		
(51) A01K 67/0278 C07K 16/00 C12N 15/90 C12N 15/85	(11) 4082334 T1	(74) Baiba KRAVALE, Patentu birojs "ALFA-PATENTS", SIA; Ēvalda Valtera iela 46 - 65, Rīga, LV-1021, LV
(21) 22164751.4	(22) 03.11.2017	(54) SEM SKENERA SENSORS AGRĪNAI ČŪLU ATKLĀŠANAI SEM SCANNER SENSING APPARATUS FOR EARLY DETECTION OF ULCERS
(43) 02.11.2022		
(45) 26.03.2025		
(31) 201662417845 P	(32) 04.11.2016	(33) US
201762567932 P	04.10.2017	US
(73) Regeneron Pharmaceuticals, Inc.; 777 Old Saw Mill River Road, Tarrytown, NY 10591, US		
(72) GUO, Chunguang (US), HARRIS, Faith (US), VORONINA, Vera (US), MCWHIRTER, John (US), LEVENKOVA, Natasha (US), MACDONALD, Lynn (US), TU, Naxin (US), MURPHY, Andrew J (US)		
(74) Jevgeņija GAINUTDINOVA, METIDA, SIA; Lāčplēša iela 27 - 4, Rīga, LV-1011, LV		
(54) DŽĪVNIEKI, KAS NAV CILVĒKI, AR INŽENIERIJAS CEĻĀ IZVEIDOTU IMUNOGLOBULĪNA LAMBDA VIEGLĀS ĶĒDES LOKUSU NON-HUMAN ANIMALS HAVING AN ENGINEERED IMMUNOGLOBULIN LAMBDA LIGHT CHAIN LOCUS		
(51) H04L 65/1016 H04L 65/1076 H04L 65/1023 H04L 65/1043 H04L 65/1093 H04M 3/42 H04M 7/00	(11) 4097937 T1	(74) Anna TIMOFEJEVA, AAA LAW LATVIA, SIA; Citadeles iela 12, Rīga, LV-1010, LV
(21) 20712210.2	(22) 26.02.2020	(54) KARBONIZĀCIJAS MAŠĪNA UN GĀZES TVERTNE KARBONIZĀCIJAS MAŠĪNAI CARBONATION MACHINE AND A GAS CANISTER FOR A CARBONATION MACHINE
(43) 07.12.2022		
(45) 26.03.2025		
(31) 202001327	(32) 30.01.2020	(33) GB
(86) EP2020055069	26.02.2020	
(87) WO2021151519	05.08.2021	
(73) Truphone Limited; 2nd Floor, 110 Cannon Street, London, EC4N 6EU, GB		
(72) BORISOGLEBSKI, Igor (GB), HEITOR, João Paulo Real Bugalho Marques (GB), PEREIRA, Gonçalo Nuno dos Santos Lopes (GB), PINTO, Victor Manuel Vieira (GB)		
(51) A61B 5/05 A61B 5/00	(11) 4122383 T1	(74) Bruin Biometrics, LLC; 1801 Century Park East, Suite 460, Los Angeles, CA 90067, US
(21) 22172497.4	(22) 06.05.2011	(54) SEM SKENERA SENSORS AGRĪNAI ČŪLU ATKLĀŠANAI SEM SCANNER SENSING APPARATUS FOR EARLY DETECTION OF ULCERS
(43) 25.01.2023		
(45) 12.02.2025		
(31) 33275510 P	(32) 08.05.2010	(33) US
201161453852 P	17.03.2011	US
(73) THE REGENTS OF THE UNIVERSITY OF CALIFORNIA; 1111 Franklin Street, 12th Floor, Oakland, CA 94607-5200, US		
(72) SARRAFZADEH, Majid (US), KAISER, William (US), MEHRNIA, Alireza (US), BATES-JENSEN, Barbara (US), WANG, Frank (US), LAM, Yeung (US), FLESCH, Michael (US), BOYSTAK, Joseph (US)		
(74) Baiba KRAVALE, Patentu birojs "ALFA-PATENTS", SIA; Ēvalda Valtera iela 46 - 65, Rīga, LV-1021, LV		
(54) SEM SKENERA SENSORS AGRĪNAI ČŪLU ATKLĀŠANAI SEM SCANNER SENSING APPARATUS FOR EARLY DETECTION OF ULCERS		
(51) F16K 1/02 F17C 1/00 B01F 23/00	(11) 4130527 T1	(74) Anna TIMOFEJEVA, AAA LAW LATVIA, SIA; Citadeles iela 12, Rīga, LV-1010, LV
(21) 22195700.4	(22) 01.01.2020	(54) KARBONIZĀCIJAS MAŠĪNA UN GĀZES TVERTNE KARBONIZĀCIJAS MAŠĪNAI CARBONATION MACHINE AND A GAS CANISTER FOR A CARBONATION MACHINE
(43) 08.02.2023		
(45) 09.04.2025		
(31) 201916411870	(32) 14.05.2019	(33) US
(73) SodaStream Industries Ltd.; 1 Atir Yeda Street, Kfar Saba 4464301, IL		
(72) DANIELI, Guy (IL), COHEN, Avi (IL), SHALEV, Oren (IL), FUNT, Mark (IL), RING, Allan (IL), SHKEDI, Amnon (IL), BRAND, Dvir (IL), SHMUELI, Eyal (IL), AVIGDOR, Amit (IL), SHAASHUA, Eran (IL), HARDUFF, Hagai (IL), KROM, Doron (IL)		
(74) Anna TIMOFEJEVA, AAA LAW LATVIA, SIA; Citadeles iela 12, Rīga, LV-1010, LV		
(54) KARBONIZĀCIJAS MAŠĪNA UN GĀZES TVERTNE KARBONIZĀCIJAS MAŠĪNAI CARBONATION MACHINE AND A GAS CANISTER FOR A CARBONATION MACHINE		
(51) C07D 277/38 C07D 417/06 C07D 417/10 A61K 31/426 A61K 31/4439 A61P 37/06	(11) 4139286 T1	(74) Anna TIMOFEJEVA, AAA LAW LATVIA, SIA; Citadeles iela 12, Rīga, LV-1010, LV
(21) 21720249.8	(22) 20.04.2021	(54) KARBONIZĀCIJAS MAŠĪNA UN GĀZES TVERTNE KARBONIZĀCIJAS MAŠĪNAI CARBONATION MACHINE AND A GAS CANISTER FOR A CARBONATION MACHINE
(43) 01.03.2023		
(45) 26.02.2025		

- (31) 20171280 (32) 24.04.2020 (33) EP
 (86) EP2021060167 20.04.2021
 (87) WO2021214019 28.10.2021
 (73) Bayer Aktiengesellschaft; Kaiser-Wilhelm-Allee 1, 51373
 Leverkusen, DE
 Deutsches Krebsforschungszentrum; Im Neuenheimer
 Feld 280, 69120 Heidelberg, DE
 (72) SCHMEES, Norbert (DE),
 ROEHN, Ulrike (DE),
 KIRCHHOFF, Dennis (DE),
 PETERSEN, Kirstin (DE),
 NGUYEN, Thi, Thanh, Uyen (DE),
 GREES, Mareike (DE),
 WERBECK, Nicolas (DE),
 BOEMER, Ulf (DE),
 BADER, Benjamin (DE),
 STOECKIGT, Detlef (DE),
 KOSEMUND, Dirk (DE),
 OFFRINGA, Rienk (DE),
 LINK, Corinna (DE),
 NOWAK-REPPPEL, Katrin (DE),
 ROSENRETER, Ulrich (DE)
 (74) Jevgēnija GAINUTDINOVA, METIDA, SIA; Lāčplēša
 iela 27 - 4, Rīga, LV-1011, LV
 (54) **AIZVIETOTI AMINOTIAZOLI KĀ DGKZETA INHIBITORI
 IMŪNAI AKTIVĀCIJAI
 SUBSTITUTED AMINOTHIAZOLES AS DGKZETA INHIBI-
 TORS FOR IMMUNE ACTIVATION**

- (51) **C07D 403/04** (11) **4157830 T1**
 (21) 21728076.7 (22) 26.05.2021
 (43) 05.04.2023
 (45) 30.04.2025
 (31) 20176774 (32) 27.05.2020 (33) EP
 (86) EP2021064095 26.05.2021
 (87) WO2021239835 02.12.2021
 (73) Vetoquinol SA; Magny-Vernois, 70200 Lure, FR
 (72) MAIS, Franz-Josef (DE),
 LINDNER, Werner (DE),
 OLENIK, Britta (DE),
 KEIL, Birgit (DE),
 SCHEITHAUER, Hildegard (DE)
 (74) Jevgēnija GAINUTDINOVA, METIDA, SIA; Lāčplēša
 iela 27 - 4, Rīga, LV-1011, LV
 (54) **METODE 2-HLOR-N-(1-CIĀNCIKLOPROPIL)-5-[2'-METIL-
 5'-(PENTAFLUORETIL)-4'-(TRIFLUORMETIL)-2'H-1,3'-
 BIPIRAZOL-4-IL]BENZAMĪDA IEGŪŠANAI
 METHOD FOR PREPARING 2-CHLORO-N-(1-CYANO-
 CYCLOPROPYL)-5-[2'-METHYL-5'-(PENTAFLUOROETH-
 YL)-4'-(TRIFLUOROMETHYL)-2'H-1,3'-BIPYRAZOL-4-
 YL]BENZAMIDE**

- (51) **C07D 487/04** (11) **4190786 T1**
A61K 31/495
C07D 453/02
C07D 471/08
C07D 491/107
C07D 498/04
C07D 498/10
A61P 35/00
C07D 487/08
 (21) 23153078.3 (22) 06.12.2013
 (43) 07.06.2023
 (45) 26.02.2025
 (31) 201261734726 P (32) 07.12.2012 (33) US
 201361787568 P 15.03.2013 US
 201361868132 P 21.08.2013 US
 (73) Vertex Pharmaceuticals Incorporated; 50 Northern Avenue,
 Boston, MA 02210, US
 (72) AHMAD, Nadia (GB),

- BOYALL, Dean (GB),
 CHARRIER, Jean-Damien (GB),
 DAVIS, Chris (GB),
 DAVIS, Rebecca (GB),
 DURRANT, Steven (GB),
 ETXEBARRIA I JARDI, Gorka (GB),
 FRAYSSE, Damine (GB),
 JIMENEZ, Juan-Miguel (GB),
 KAY, David (GB),
 KNEGTEL, Roland (GB),
 MIDDLETON, Donald (GB),
 O'DONNELL, Michael (GB),
 PANESAR, Maninder (GB),
 PIERARD, Francoise (GB),
 PINDER, Joanne (GB),
 SHAW, David (GB),
 STORCK, Pierre-Henri (GB),
 STUDLEY, John (GB),
 TWIN, Heather (GB)
 (74) Anna TIMOFEJEVA, AAA LAW LATVIA, SIA; Citadeles
 iela 12, Rīga, LV-1010, LV
 (54) **SAVIEŅOJUMI, KAS PIELIETOJAMI KĀ ATR KINĀZES
 INHIBITORI
 COMPOUNDS USEFUL AS INHIBITORS OF ATR KINASE**

- (51) **A01F 15/08** (11) **4201195 T1**
 (21) 23157107.6 (22) 09.08.2018
 (43) 28.06.2023
 (45) 26.02.2025
 (31) 201700093544 (32) 11.08.2017 (33) IT
 (73) Kverneland Group Ravenna S.r.l.; Via Alcide de Gasperi 34,
 48026 Russi (RA), IT
 (72) CASADEI, Valerio (IT),
 FRASCELLA, Cosimo (IT)
 (74) Jevgēnija GAINUTDINOVA, METIDA, SIA; Lāčplēša
 iela 27 - 4, Rīga, LV-1011, LV
 (54) **SIENA PRESE, KAS IR SAVIEŅOJAMA AR TRAKTORU,
 LAI IZGATAVOTU APAĻAS KĪPAS, UN PAŅĒMIENS
 APAĻU KĪPU IZGATAVOŠANAI
 BALER CONNECTABLE TO A TRACTOR FOR PROVID-
 ING ROUND BALES AND METHOD FOR PRODUCING
 ROUND BALES**

- (51) **C03B 7/06** (11) **4214167 T1**
 (21) 21772810.4 (22) 15.09.2021
 (43) 26.07.2023
 (45) 26.02.2025
 (31) 102020005638 (32) 15.09.2020 (33) DE
 (86) EP2021075358 15.09.2021
 (87) WO2022058367 24.03.2022
 (73) Messer Austria GmbH; Industriestraße 5, 2352 Gumpolds-
 kirchen, AT
 (72) DEMUTH, Martin (AT)
 (74) Jevgēnija GAINUTDINOVA, METIDA, SIA; Lāčplēša
 iela 27 - 4, Rīga, LV-1011, LV
 (54) **PAŅĒMIENS KAUSĒTA STIKLA SILDĪŠANAI
 METHOD FOR HEATING MOLTEN GLASS**

- (51) **C07D 487/04** (11) **4214210 T1**
A61P 35/00
A61K 31/551
 (21) 21773886.3 (22) 15.09.2021
 (43) 26.07.2023
 (45) 09.04.2025
 (31) 202063079604 P (32) 17.09.2020 (33) US
 (86) IB2021058398 15.09.2021
 (87) WO2022058902 24.03.2022
 (73) Novartis AG; Lichtstrasse 35, 4056 Basel, CH

(72) BRANDL, Trixi (CH), EHRHARDT, Claus (CH), EPPLE, Robert (US), MARKERT, Christian (CH), RIGOLLIER, Pascal (CH), VELCICKY, Juraj (CH)				(43) 20.09.2023 (45) 02.04.2025 (31) 202063113662 P (32) 13.11.2020 (33) US (86) EP2021081522 12.11.2021 (87) WO2022101412 19.05.2022 (73) H. Lundbeck A/S; Ottiliavej 9, 2500 Valby, DK
(74) Anna TIMOFEJEVA, AAA LAW LATVIA, SIA; Citadeles iela 12, Rīga, LV-1010, LV				(72) WIENER, John, J. M. (US), GRICE, Cheryl, A. (US), BUZARD, Daniel, J. (US), CISAR, Justin, S. (US), WEBER, Olivia, D. (US), ALLAN, Amy (US), RAFFAELE, Nicholas (US), MOODY, Jeanne, V. (US), SHAGHAFI, Michael, B. (US)
(54) SAVIENOJUMI UN KOMPOZĪCIJAS KĀ SPPL2A INHIBITORI COMPOUNDS AND COMPOSITIONS AS SPPL2A INHIBITORS				(74) Anna TIMOFEJEVA, AAA LAW LATVIA, SIA; Citadeles iela 12, Rīga, LV-1010, LV
(51) A61B 5/145 (11) 4218567 T1 A61L 2/08 B65B 55/02 A61B 5/1473 A61B 5/1486				(54) MAGL INHIBITORS A MAGL INHIBITOR
(21) 23157527.5 (22) 06.06.2019				
(43) 02.08.2023				
(45) 12.03.2025				
(31) 201862681906 P (32) 07.06.2018 (33) US 201862681914 P 07.06.2018 US 201862776536 P 07.12.2018 US 201862784074 P 21.12.2018 US 201962788475 P 04.01.2019 US 201962798703 P 30.01.2019 US 201962829100 P 04.04.2019 US 201962836203 P 19.04.2019 US 201962836193 P 19.04.2019 US 201962847572 P 14.05.2019 US 201962849442 P 17.05.2019 US				(51) C07K 16/10 (11) 4257600 T1 A61P 31/18 A61K 39/00
(73) Abbott Diabetes Care, Inc.; 1360 South Loop Road, Alameda, CA 94502, US				(21) 23176826.8 (22) 02.07.2019 (43) 11.10.2023 (45) 23.04.2025 (31) 201862693642 P (32) 03.07.2018 (33) US 201962810191 P 25.02.2019 US (73) Gilead Sciences, Inc.; 333 Lakeside Drive, Foster City, CA 94404, US
(72) THOMAS, Christopher A. (US), PACE, Louis (US), PATEL, Dharmendra (US), DIPALMA, Vincent M. (US), RAO, Vivek S. (US), MITCHELL, Steven T. (US), LAMBERT, Byron J. (US), ROBINSON, Peter G. (US), VOIT, Peter M. (US), PUDJIJANTO, Stephen T. (US), SIMMONS, Matthew (US), WU, Hsuehchieh (US), LE, Vu H. (US), MANION, Johnathan D. (US), HARRIS, Christopher M. (US), NGUYEN, Tuan (US), PHILLIP, Carter W. (US), MCCANLESS, Jonathan D. (US)				(72) BALAKRISHNAN, Mini (US), CARR, Brian A. (US), HUNG, Magdeleine S. (US), KANWAR, Manu (US), PACE, Craig S. (US), REHDER, Doug (US), SCHENAUER, Matthew Robert (US), SERAFINI, Loredana (US), STEPHENSON, Heather Theresa (US), THOMSEN, Nathan D. (US), YU, Helen (US), ZHANG, Xue (US)
(74) Artūrs KRASTIŅŠ, Aģentūra TRIA ROBIT, SIA; Vīlandes iela 5 - 2, Rīga, LV-1010, LV				(74) Anna TIMOFEJEVA, AAA LAW LATVIA, SIA; Citadeles iela 12, Rīga, LV-1010, LV
(54) FOKUSĒTA STERILIZĀCIJA UN STERILIZĒTAS SASTĀVDAĻAS ANALĪTU MONITORINGA SISTĒMĀM FOCUSED STERILIZATION AND STERILIZED SUB-ASSEMBLIES FOR ANALYTE MONITORING SYSTEMS				(54) ANTIVIELAS, KAS VĒRŠAS PRET HIV GP120, UN TO LIETOŠANAS METODES ANTIBODIES THAT TARGET HIV GP120 AND METHODS OF USE
(51) C07D 221/20 (11) 4244208 T1 C07D 401/12 C07D 401/14 C07D 405/12 C07D 413/12 C07D 417/12 C07D 471/04 C07D 487/04 A61P 25/00 A61K 31/438				(51) B27M 3/00 (11) 4259397 T1 (21) 21830926.8 (22) 14.12.2021 (43) 18.10.2023 (45) 12.02.2025 (31) 510832020 (32) 14.12.2020 (33) AT (86) AT2021060478 14.12.2021 (87) WO2022126169 23.06.2022 (73) Leitinger, Hans-Peter; Schlossbergblick 10/4, 8551 Wies, AT (72) LEITINGER, Hans-Peter (AT)
(21) 21811018.7 (22) 12.11.2021				(74) Jevgeņija GAINUTDINOVA, METIDA, SIA; Lāčplēša iela 27 - 4, Rīga, LV-1011, LV
				(54) DĒĻU PĀRIS, KOKSNES KOMPOZĪTMATERIĀLU PANĒLIS UN TĀ RAŽOŠANAS METODE BOARD PAIR, WOOD COMPOSITE PANEL AND METHOD FOR THE PRODUCTION THEREOF
				(51) A61K 31/167 (11) 4262773 T1 A61K 31/19 A61P 19/00

(21) 21844208.5	(22) 17.12.2021			(43) 07.02.2024			
(43) 25.10.2023				(45) 05.03.2025			
(45) 26.03.2025				(31) 202104416	(32) 29.03.2021	(33) GB	
(31) 2051481	(32) 17.12.2020	(33) SE		202117511	03.12.2021	GB	
(86) EP2021086409	17.12.2021			(86) EP2022058283	29.03.2022		
(87) WO2022129476	23.06.2022			(87) WO2022207646	06.10.2022		
(73) STAYBLE THERAPEUTICS AB; Arvid Hedvalls Backe 4, 411 33 Göteborg, SE				(73) iOnctura SA; Avenue Sécheron 15, 1202 Genève, CH			
(72) LEHMANN, Anders (SE)				(72) PICKERING, Catherine (CH)			
(74) Jevgeņija GAINUTDINOVA, METIDA, SIA; Lāčplēša iela 27 - 4, Rīga, LV-1011, LV				VAN DER VEEN, Lars (CH),			
(54) SASTĀVS, KAS IETVER PIENSKĀBI IZMANTOŠANAI STARPSKRIEMEĻU DISKA TRŪCES ĀRSTĒŠANĀ A COMPOSITION COMPRISING LACTIC ACID FOR USE IN THE TREATMENT OF INTERVERTEBRAL DISC HERNIATION				LAHN, Michael (CH),			
				ZORRILLA, Rebeca (CH),			
				JOHNSON, Zoë (CH)			
				(74) Artūrs KRASTIŅŠ, Aģentūra TRIA ROBIT, SIA; Vīlandes iela 5 - 2, Rīga, LV-1010, LV			
				(54) KOMPOZĪCIJA, KAS IETVER ROGINOLISIBU, UN DEVAS REŽĪMS VĒŽA, AUTOIMŪNAS SLIMĪBAS VAI IEKAISĪGAS SLIMĪBAS ĀRSTĒŠANAI COMPOSITION COMPRISING ROGINOLISIB AND DOSAGE REGIME FOR TREATING CANCER OR AN INFLAMMATORY OR AUTOIMMUNE DISEASE			
(51) F23R 3/28	(11) 4278132 T1						
F23R 3/14							
F23D 14/02							
(21) 22700316.7	(22) 07.01.2022			(51) A61K 38/13	(11) 4329725 T1		
(43) 22.11.2023				A61K 9/08			
(45) 05.03.2025				A61P 27/02			
(31) 21151199	(32) 12.01.2021	(33) EP		A61P 37/00			
(86) EP2022050242	07.01.2022			(21) 22844476.6	(22) 22.12.2022		
(87) WO2022152622	21.07.2022			(43) 06.03.2024			
(73) Crosstown H2R AG; Zürcherstrasse 23, 5400 Baden, CH				(45) 16.04.2025			
(72) HELLAT, Jaan (CH),				(31) 21217735	(32) 24.12.2021	(33) EP	
KAPPIS, Wolfgang Dieter (CH),				(86) EP2022087581	22.12.2022		
HARASGAMA, Sriwickrama Prithiviraj (CH),				(87) WO2023118487	29.06.2023		
GENIN, Franklin Marie Georges Martin (CH),				(73) DOMPÉ FARMACEUTICI S.P.A.; Via San Martino, 12, 20122 Milano, IT			
SYED, Khawar (CH)				(72) MACCHI, Ilaria (IT)			
(74) Jevgeņija GAINUTDINOVA, METIDA, SIA; Lāčplēša iela 27 - 4, Rīga, LV-1011, LV				(74) Anna TIMOFEJEVA, AAA LAW LATVIA, SIA; Citadeles iela 12, Rīga, LV-1010, LV			
(54) DEGLIS BURNER				(54) IZOCIKLOSPORĪNS A ACU SLIMĪBU LOKĀLAI ĀRSTĒŠANAI ISOCYCLOSPORIN A FOR TOPICAL TREATMENT OF OCULAR DISEASES			
(51) A61P 35/00	(11) 4284512 T1						
A61P 37/02							
C07K 16/28							
C07K 16/30							
(21) 22704236.3	(22) 28.01.2022			(51) B65B 69/00	(11) 4330144 T1		
(43) 06.12.2023				B26D 1/00			
(45) 26.03.2025				B26D 1/03			
(31) 202163142643 P	(32) 28.01.2021	(33) US		B26F 1/18			
(86) US2022014307	28.01.2022			(21) 22723177.6	(22) 05.04.2022		
(87) WO2022165171	04.08.2022			(43) 06.03.2024			
(73) Regeneron Pharmaceuticals, Inc.; 777 Old Saw Mill River Road, Tarrytown, NY 10591, US				(45) 16.04.2025			
(72) OLSON, Kara (US),				(31) 43772221	(32) 28.04.2021	(33) PL	
SINESHCHEKOVA, Olga (US),				(86) IB2022000171	05.04.2022		
SMITH, Eric (US),				(87) WO2022229698	03.11.2022		
LIN, Chia-yang (US)				(73) Agro Bag A/S; Gummersmarkvej 17, 4632 Bjaeverskov, DK			
(74) Jevgeņija GAINUTDINOVA, METIDA, SIA; Lāčplēša iela 27 - 4, Rīga, LV-1011, LV				(72) BIRKEDAL, Mads (DK)			
(54) KOMPOZĪCIJAS UN PAŅĒMIENI CITOKĪNU ATBRĪVOŠANĀS SINDROMA ĀRSTĒŠANAI COMPOSITIONS AND METHODS FOR TREATING CYTOKINE RELEASE SYNDROME				(74) Jevgeņija GAINUTDINOVA, METIDA, SIA; Lāčplēša iela 27 - 4, Rīga, LV-1011, LV			
				(54) MAISU ATVĒRŠANAS IERĪCE BAG OPENING DEVICE			
(51) A61K 31/5377	(11) 4313058 T1						
A61P 29/00							
A61P 35/00							
A61P 35/02							
A61P 35/04							
A61K 9/20							
A61K 9/48							
(21) 22719266.3	(22) 29.03.2022			(51) E04F 15/02	(11) 4374025 T1		
				E04F 15/10			
				(21) 22743508.8	(22) 19.07.2022		
				(43) 29.05.2024			
				(45) 26.03.2025			
				(31) 2028776	(32) 19.07.2021	(33) NL	
				(86) EP2022070234	19.07.2022		
				(87) WO2023001834	26.01.2023		
				(73) I4F LICENSING NV; Industriedijk 19, 2300 Turnhout, BE			

- (72) BOUCKÉ, Eddy Alberic (BE),
DEVOS, Pieter Renaat Karel (BE)
- (74) Anna TIMOFEJEVA, AAA LAW LATVIA, SIA; Citadeles
iela 12, Rīga, LV-1010, LV
- (54) **DAUDZFUNKCIONĀLA FLĪŽU SISTĒMA UN FLĪŽU SE-
GUMS**
MULTI-PURPOSE TILE SYSTEM AND TILE COVERING
-

- (51) **A61K 31/4418** (11) **4452267 T1**
A61P 27/16
A61K 9/00
- (21) 22844112.7 (22) 23.12.2022
(43) 30.10.2024
(45) 23.04.2025
- (31) 21306931 (32) 23.12.2021 (33) EP
(86) EP2022087667 23.12.2022
(87) WO2023118544 29.06.2023
- (73) Cilcare Dev; 378 Rue du Professeur Blayac, 34080
Montpellier, FR
- (72) BELLINE, Célia (FR),
PASDELOU, Marie-Pierre (FR),
PUCHEU, Sylvie (FR),
NAERT, Gaëlle (FR),
SAGE, Cyrille (FR),
SCHUE, Mathieu (FR)
- (74) Anna TIMOFEJEVA, AAA LAW LATVIA, SIA; Citadeles
iela 12, Rīga, LV-1010, LV
- (54) **4-FENILTETRAHIDROPIRIDĪNA ATVASINĀJUMI DZIRDĒS
SLIMĪBU ĀRSTĒŠANAI**
**4-PHENYL-TETRAHYDROPYRIDINE DERIVATIVES FOR
TREATING HEARING DISEASES**
-

- (51) **A61K 39/00** (11) **4461308 T1**
- (21) 24202493.3 (22) 12.07.2013
(43) 13.11.2024
(45) 16.04.2025
- (31) 201261671482 P (32) 13.07.2012 (33) US
201361782982 P 14.03.2013 US
- (73) The Trustees of The University of Pennsylvania; 3600 Civic
Center Boulevard, 9th Floor, Philadelphia, PA 19104, US
The Children's Hospital of Philadelphia; 3401 Civic Center
Boulevard, Philadelphia, PA 19104, US
- (72) JUNE, Carl H. (US),
LEVINE, Bruce L. (US),
KALOS, Michael D. (US),
GRUPP, Stephan (US)
- (74) Jevgeņija GAINUTDINOVA, METIDA, SIA; Lāčplēša
iela 27 - 4, Rīga, LV-1011, LV
- (54) **TOKSICITĀTES KONTROLE CAR PRETAUDZĒJU AKTI-
VITĀTEI**
**TOXICITY MANAGEMENT FOR ANTI-TUMOR ACTIVITY
OF CARS**
-

Latvijā apstiprināto Eiropas patentu publikācijas pēc iebilduma

(Patentu likuma 71. panta trešā un piektā daļa)

- (51) **A61K 9/16** (11) **2512453 T2**
 (21) 10793226.1 (22) 15.12.2010
 (43) 24.10.2012
 (45) 09.11.2016
 (31) 09179877 (32) 18.12.2009 (33) EP
 (86) PCT/EP2010/069733 15.12.2010
 (87) WO2011/073245 23.06.2011
 (73) Ferring B.V.; Polaris Avenue 144, 2132 JX Hoofddorp, NL
 (72) HOEG-MOLLER, Carsten (DK),
 LARSEN, Crilles Casper (CH),
 WITTENDORFF, Jorgen (DK),
 NISSEN, Brigitte (DK),
 PEDERSEN, Kenneth Manby (DK),
 HANSEN, Tue (DK),
 POULSEN, Helle (DK)
 (74) Nīna DOLGICERE, Patentu aģentūra "KDK", SIA; Dzērbenes
 iela 27, Rīga, LV-1006, LV
 (54) **GRANULAS FARMACEITISKIEM PREPARĀTIEM, METODES UN APARĀTS TO RAŽOŠANAI**
GRANULES FOR PHARMACEUTICAL PREPARATIONS,
METHODS AND APPARATUS FOR THEIR PRODUCTION

- (51) **F26B 21/10** (11) **2984431 T2**
F26B 15/12
F26B 21/08
 (21) 14782103.7 (22) 03.04.2014
 (43) 17.02.2016
 (45) 16.10.2019
 (31) 1350429 (32) 08.04.2013 (33) SE
 (86) SE2014050409 03.04.2014
 (87) WO2014168559 16.10.2014
 (73) Valutec AB; P.O. Box 709, 931 27 Skelleftea, SE
 (72) LARSSON, Robert (SE)
 (74) Anna TIMOFEJEVA, AAA LAW LATVIA, SIA; Cīradeles
 iela 12, Rīga, LV-1010, LV
 (54) **METODE KOKSNES ŽĀVĒŠANAI, IZMANTOJOT SILTU**
GAISU
METHOD FOR DRYING OF TIMBER USING WARM AIR

- (51) **A61K 31/513** (11) **3518933 T2**
A61K 31/565
A61K 31/57
A61P 15/00
 (21) 17823018.1 (22) 29.09.2017
 (43) 07.08.2019
 (45) 16.03.2022
 (31) 201662402034 P (32) 30.09.2016 (33) US
 201662402055 P 30.09.2016 US
 201662402150 P 30.09.2016 US
 201762492839 P 01.05.2017 US
 201762528409 P 03.07.2017 US
 (86) EP2017074907 29.09.2017
 (87) WO2018060501 05.04.2018
 (73) Sumitomo Pharma Switzerland GmbH; Aeschengraben 27,
 Floor 22, 4051 Basel, CH
 Takeda Pharmaceutical Company Limited; 1-1 Doshomachi
 4-chome, Chuo-ku, Osaka-shi, Osaka 541-0045, JP
 (72) JOHNSON, Brendan Mark (US),
 SEELY, Lynn (US),
 MUDD, JR., Paul N. (US),
 WOLLOWITZ, Susan (US),
 HIBBERD, Mark (GB),
 TANIMOTO, Masataka (JP),

- RAJASEKHAR, Vijaykumar Reddy (US),
 SUKHATME, Mayukh Vasant (US)
 (74) Anna TIMOFEJEVA, PĒTERSONA PATENTS - AAA LAW,
 SIA; Cīradeles iela 12, Rīga, LV-1010, LV
 (54) **DZEMDES FIBROĪDU UN ENDOMETRIOZES ĀRSTĒŠANAS METODES**
METHODS OF TREATING UTERINE FIBROIDS AND
ENDOMETRIOSIS

- (51) **B61L 19/06** (11) **3549842 T2**
B61L 21/06
B61L 27/00
B61L 25/06
 (21) 18177217.9 (22) 12.06.2018
 (43) 09.10.2019
 (45) 11.05.2022
 (31) 102018205235 (32) 06.04.2018 (33) DE
 18166202 06.04.2018 EP
 (73) Hitachi Rail GTS Deutschland GmbH; Thalesplatz 1, 71254
 Ditzingen, DE
 (72) SCHÄFER, Michael (DE),
 TIPLÉ, Abhay (DE)
 (74) Anna TIMOFEJEVA, PĒTERSONA PATENTS - AAA LAW,
 SIA; Cīradeles iela 12, Rīga, LV-1010, LV
 (54) **VILCIENU SATIKSMES VADĪBAS SISTĒMA UN METODE**
DROŠAI MARŠRUTA UN VILCIENA VADĪBAS SISTĒMAS
STĀVOKĻA INDIKĀCIJAS ATTĒLOŠANAI
TRAIN TRAFFIC CONTROL SYSTEM AND METHOD FOR
SAFE DISPLAYING A STATE INDICATION OF A ROUTE
AND TRAIN CONTROL SYSTEM

Pieteikumi papildu aizsardzības sertifikātiem

(Eiropas Parlamenta un Padomes regulas (EK) Nr. 469/2009 (06.05.2009) par papildu aizsardzības sertifikātu zālēm 9. pants; un Eiropas Parlamenta un Padomes regulas (EK) Nr. 1610/96 (23.07.1996) par papildu aizsardzības sertifikāta ieviešanu attiecībā uz augu aizsardzības līdzekļiem 9. pants).

- | | |
|---|------------------------|
| (21) CLV20250019 | (22) 18.06.2025 |
| (71) CSL Behring GmbH; Emil-von-Behring-Strasse 76, 35041 Marburg, DE | |
| CSL Limited; 655 Elizabeth Street, Melbourne VIC 3000, AU | |
| (74) Jevgeņija GAINUTDINOVA, METIDA, SIA; Lāčplēša iela 27 - 4, Rīga, LV-1011, LV | |
| (54) INHIBĒJOŠĀS ANTI-FAKTORA XII/XIIA MONOKLONĀLĀS ANTIVIELAS UN TO IZMANTOŠANA | |
| (92) EU/1/24/1885, | 12.02.2025 |
| (93) EU/1/24/1885, | 12.02.2025 |
| (95) Garadacimabs (ANDEMBRY) | |
| (96) 12735916.4, | 20.07.2012 |
| (97) EP 2734552, | 13.11.2024 |

- | | |
|--|------------------------|
| (21) CLV20250021 | (22) 14.07.2025 |
| (71) Regeneron Pharmaceuticals, Inc.; 777 Old Saw Mill River Road, Tarrytown, NY 10591, US | |
| (74) Jevgeņija GAINUTDINOVA, METIDA, SIA; Lāčplēša iela 27 - 4, Rīga, LV-1011, LV | |
| (54) BISPECIFISKAS ANTI-BCMA X ANTI-CD3 ANTIVIELAS UN TO IZMANTOŠANA | |
| (92) EU/1/25/1917, | 25.04.2025 |
| (93) EU/1/25/1917, | 25.04.2025 |
| (95) Linvoseltamabs (LYNOZYFIC) | |
| (96) 19749096.4, | 18.07.2019 |
| (97) EP 3823664, | 08.01.2025 |

- | | |
|--|------------------------|
| (21) CLV20250023 | (22) 21.07.2025 |
| (71) Janssen Pharmaceutica, N.V.; Turnhoutseweg 30, 2340 Beerse, BE | |
| (74) Anna TIMOFEJEVA, AAA LAW LATVIA, SIA; Citadeles iela 12, Rīga, LV-1010, LV | |
| (54) NIRAPARIBS IZMANTOŠANAI PROSTATAS VĒŽA ĀRSTĒŠANAS METODEĒ | |
| (92) EU/1/23/1722, | 20.04.2023 |
| (93) EU/1/23/1722, | 20.04.2023 |
| (95) Niraparibs vai tā farmaceitiski pieņemams sāls, jo īpaši nirapariba tozīlāts, jo īpaši nirapariba tozīlāta monohidrāts, pēc izvēles kombinācijā ar abirateronu, jo īpaši abiraterona acetātu (AKEEGA) | |
| (96) 17754226.3, | 28.07.2017 |
| (97) EP 3490560, | 22.01.2025 |

Papildu aizsardzības sertifikāti

(Eiropas Parlamenta un Padomes regulas (EK) Nr. 469/2009 (06.05.2009) par papildu aizsardzības sertifikātu zālēm 11. panta pirmā daļa; un Eiropas Parlamenta un Padomes regulas (EK) Nr. 1610/96 (23.07.1996) par papildu aizsardzības sertifikāta ieviešanu attiecībā uz augu aizsardzības līdzekļiem 11. pants).

- | | |
|--|------------------------|
| (21) CLV20250008 | (22) 28.02.2025 |
| (73) Japan Tobacco Inc.; 1-1, Toranomom 4-chome, Minato-ku, Tokyo 105 6927, JP | |
| (74) Jevgeņija GAINUTDINOVA, METIDA, SIA; Lāčplēša iela 27 - 4, Rīga, LV-1011, LV | |
| (54) SLĀPEKĻA ATOMU SATUROŠS SPIRO GREDZENA SAVIENOJUMS UN TĀ IZMANTOŠANA MEDICĪNĀ | |
| (92) EU/1/24/1851, | 23.09.2024 |
| (93) EU/1/24/1851, | 23.09.2024 |
| (94) 30.07.2035 | |
| (95) Delgocitinibs (ANZUPGO) | |
| (96) 10804531.1, | 30.07.2010 |
| (97) EP 2460806, | 04.01.2017 |

Pieteikumi papildu aizsardzības sertifikātu pediatrikajiem termiņa pagarinājumiem

(Eiropas Parlamenta un Padomes regulas (EK) Nr. 469/2009 (06.05.2009) par papildu aizsardzības sertifikātu zālēm 9. panta otrās daļas f) punkts un trešā daļa). Pieteikuma numurā "z" nozīmē zāles.

- | | |
|--|-------------------------------|
| <p>(21) C/LV2015/0021/z</p> <p>(71) Vertex Pharmaceuticals Incorporated; 50 Northern Avenue, Boston, MA 02210, US</p> <p>(74) Anna TIMOFEJEVA, AAA LAW LATVIA, SIA; Citadeles iela 12, Rīga, LV-1010, LV</p> <p>(54) ATF SAISTOŠĀS KASETES TRANSPORTIERU MODULATORI</p> <p>(92) EU/1/12/782/001-002, 25.07.2012</p> <p>(93) EU/1/12/782/001-002, 25.07.2012</p> <p>(95) Ivakaftors (KALYDECO)</p> <p>(96) 05791060.6, 24.06.2005</p> <p>(97) EP 1773816, 07.01.2015</p> | <p>(22) 18.07.2025</p> |
|--|-------------------------------|

- | | |
|---|-------------------------------|
| <p>(21) CLV20200046</p> <p>(71) GILEAD SCIENCES, INC.; 333 Lakeside Drive, Foster City, California 94404, US</p> <p>(74) Anna TIMOFEJEVA, AAA LAW LATVIA, SIA; Citadeles iela 12, Rīga, LV-1010, LV</p> <p>(54) 1'-AIZVIETOTI KARBĀ-NUKLEOZĪDU ANALOGI VĪRUSU SLIMĪBU ĀRSTĒŠANAI</p> <p>(92) EU/1/20/1459, 03.07.2020</p> <p>(93) EU/1/20/1459, 03.07.2020</p> <p>(95) Remdesivīrs vai tā farmaceitiski pieņemams sāls (VEKLURY)</p> <p>(96) 15155479.7, 22.04.2009</p> <p>(97) EP 2937350, 10.01.2018</p> | <p>(22) 23.07.2025</p> |
|---|-------------------------------|

- | | |
|--|-------------------------------|
| <p>(21) CLV20210003</p> <p>(71) SHIONOGI & CO., LTD; 1-8, Doshomachi 3-chome, Chuo-ku, Osaka-shi, Osaka 541-0045, JP</p> <p>(74) Voldemārs OSMANS, Aģentūra TRIA ROBIT, SIA; Vīlandes iela 5 - 2, Rīga, LV-1010, LV</p> <p>(54) PRETGRIPAS POLICIKLISKAIS PIRIDONA ATVASINĀJUMS UN TĀ PROZĀLES</p> <p>(92) EU/1/20/1500, 08.01.2021</p> <p>(93) EU/1/20/1500, 08.01.2021</p> <p>(95) Baloksavīra marboksils vai tā farmaceitiski pieņemami sāļi (XOFLUZA)</p> <p>(96) 18189193.8, 27.04.2016</p> <p>(97) EP 3428170, 06.01.2021</p> | <p>(22) 14.07.2025</p> |
|--|-------------------------------|

Pieteicēju, izgudrotāju un īpašnieku alfabētiskais rādītājs

(71) Pieteicējs
(72) Izgudrotājs
(73) Īpašnieks

(21)
Pieteikuma
numurs

(51)
Klase

(71) Pieteicējs
(72) Izgudrotājs
(73) Īpašnieks

(21)
Pieteikuma
numurs

(51)
Klase

(71) Pieteicējs
(72) Izgudrotājs
(73) Īpašnieks

(21)
Pieteikuma
numurs

(51)
Klase

Izgudrojumu pieteikumu publikācijas

Z

ZĀLĪTIS Ivars
-

LVP2024000013 H02H 3/16
- G01R 19/00

Izgudrojumu patentu publikācijas

A

ARMGATE, SIA LVP2024000026 A61F 7/00
- A61B 90/00

B

BERKOLDS Jānis LVP2024000013 H02H 3/16
- G01R 19/00

D

DOLGICERS Aleksandrs LVP2024000013 H02H 3/16
- G01R 19/00

F

FEDOTOV Grigory LVP2024000009 F03D 3/00
- F03D 3/06
FIV, SIA LVP2024000011 H01H 3/22
FJODOROVIČS
Anatolijs LVP2024000031 B60C 19/00

G

GENUINE WIND
ENGINEERING, SIA LVP2024000009 F03D 3/00
- F03D 3/06

J

JAUNZEME Jelena LVP2025000005 G03B 15/06
JEFANOVŠ Oļegs LVP2024000009 F03D 3/00
- F03D 3/06
JURENOKS Aleksejs LVP2024000011 H01H 3/22

K

KLAPISHEVSKYI
Oleksandr LVP2024000012 F24F 12/00
KOZADAJEVŠ Jevgeņijs LVP2024000013 H02H 3/16
- G01R 19/00

L

LEVANOVICH
Aliaksandr LVP2025000005 G03B 15/06
LIEPKALNS Didzis LVP2024000010 G01T 1/17
- G01T 1/185
LIMITED LIABILITY
COMPANY
VENTILATION
SYSTEMS LVP2024000012 F24F 12/00

R

REGULA BALTIJA, SIA LVP2025000005 G03B 15/06
RĪGAS TEHNISKĀ
UNIVERSITĀTE LVP2024000013 H02H 3/16
- G01R 19/00

S

SAF TEHNIKA, AS LVP2024000010 G01T 1/17
- G01T 1/185
SHUMSKY Ivan LVP2025000005 G03B 15/06
SOLONEVICH Sergey LVP2025000005 G03B 15/06

Š

ŠČERBINA Aleksandrs LVP2024000009 F03D 3/00
- F03D 3/06

T

TSOMYK Anatolii LVP2024000012 F24F 12/00

V

VARDANJANS Reviks LVP2024000026 A61F 7/00
- A61B 90/00

A

AERONES
ENGINEERING, SIA LVP2023000082 F03D 80/50
- LVP2023000100 B29C 73/10
- B29C 73/12
- F03D 80/50
- F03D 1/06
- B29C 35/08
ANDŽĀNE Jana LVP2023000071 C01B 32/164
- H01M 4/00
- B82Y 40/00
APSTĪTIS Aigars LVP2023000118 C30B 29/20
ARSENJANS Pāvils LVP2023000011 A61K 31/559
AVOTIŅŠ Valdis LVP2023000118 C30B 29/20

B

BALMAGES Ilya LVP2023000120 C12Q 1/18
- G01N 21/47
- G06T 7/62
BARTKEVIČS Vadims LVP2023000075 A61K 9/107
- A61K 31/045
- A61K 47/10
- B01F 23/41
BĀRENE Ilze LVP2023000075 A61K 9/107
- A61K 31/045
- A61K 47/10
- B01F 23/41
BEVERTE Ilze LVP2024000024 G01R 33/12
BLUMBERGS Ilmārs LVP2023000056 B64D 45/04
BLIŽIŅUKS Dmitrijs LVP2023000120 C12Q 1/18
- G01N 21/47
- G06T 7/62

C

CASTAGNA Rossella LVP2023000129 C07C 245/08

Č

ČĪPA Jānis LVP2023000097 G01N 27/327
- G01N 33/53
- B81C 99/00

D

DABERTE Irēna LVP2023000075 A61K 9/107
- A61K 31/045
- A61K 47/10
- B01F 23/41
DE ASCENSAO
SLAUGHTER Ana Rute LVP2023000080 A61K 39/00
DERAEDT William LVP2023000080 A61K 39/00
DZELME Juris LVP2023000071 C01B 32/164
- H01M 4/00
- B82Y 40/00

E

ERTS Donāts LVP2023000065 C01B 32/159
- B82Y 40/00
- H01M 4/00
- LVP2023000071 C01B 32/164
- H01M 4/00
- B82Y 40/00

F

FUNDACIÓ INSTITUT
DE BIOINGINYERIA
DE CATALUNYA LVP2023000129 C07C 245/08

G

GLĪZDE Nikolajs LVP2023000056 B64D 45/04
GOROSTIZA Pau LVP2023000129 C07C 245/08

H

HAUKA Māris LVP2023000056 B64D 45/04

Izgdrojumu pieteikumu un patentu numuru rādītājs

(21) Pieteikuma numurs	(11) Publikācijas vai patenta numurs	(51) Klase	(21) Pieteikuma numurs	(11) Publikācijas vai patenta numurs	(51) Klase
Izgdrojumu pieteikumu publikācijas			Izgdrojumu patentu publikācijas		
LVP202400009	15978	F03D 3/00	LVP2023000011	15868	A61K 31/559
-	-	F03D 3/06	LVP2023000018	15873	C12N 15/62
LVP202400010	15980	G01T 1/17	LVP2023000036	15892	H02M 1/42
-	-	G01T 1/185	-	-	F27B 3/08
LVP202400011	15982	H01H 3/22	LVP2023000051	15906	C07D 231/54
LVP202400012	15979	F24F 12/00	-	-	A61P 31/00
LVP202400013	15983	H02H 3/16	-	-	A61P 31/14
-	-	G01R 19/00	LVP2023000056	15905	B64D 45/04
LVP202400026	15976	A61F 7/00	LVP2023000065	15912	C01B 32/159
-	-	A61B 90/00	-	-	B82Y 40/00
LVP202400031	15977	B60C 19/00	-	-	H01M 4/00
LVP202500005	15981	G03B 15/06	LVP2023000071	15919	C01B 32/164
			-	-	H01M 4/00
			-	-	B82Y 40/00
			LVP2023000072	15918	B01D 53/00
			LVP2023000075	15916	A61K 9/107
			-	-	A61K 31/045
			-	-	A61K 47/10
			-	-	B01F 23/41
			LVP2023000080	15886	A61K 39/00
			LVP2023000082	15926	F03D 80/50
			LVP2023000097	15930	G01N 27/327
			-	-	G01N 33/53
			-	-	B81C 99/00
			LVP2023000100	15934	B29C 73/10
			-	-	B29C 73/12
			-	-	F03D 80/50
			-	-	F03D 1/06
			-	-	B29C 35/08
			LVP2023000102	15943	G01N 33/497
			-	-	A61B 5/00
			-	-	A61B 10/00
			LVP2023000112	15941	G01F 1/00
			-	-	G01F 1/00
			-	-	F04B 17/03
			-	-	G01F 13/00
			-	-	G01F 15/075
			LVP2023000118	15957	C30B 29/20
			LVP2023000120	15956	C12Q 1/18
			-	-	G01N 21/47
			-	-	G06T 7/62
			LVP2023000126	15954	C07D 498/22
			-	-	A61K 31/424
			-	-	A61P 35/00
			LVP2023000129	15952	C07C 245/08
			LVP2023000141	15965	A01G 7/00
			-	-	G01N 33/2025
			LVP2024000024	15910	G01R 33/12
			LVP2025000018	15945	H01F 27/00
			-	-	H05K 1/00

Reģistrētās preču zīmes

Publikācijas par reģistrētajām preču zīmēm sakārtotas to reģistrācijas numuru secībā. Katra publikācija satur visus datus, kas reģistrācijas brīdī iekļauti Preču zīmju reģistra ziņās.

Preču zīmes reģistrācija ir spēkā 10 gadus no pieteikuma datuma, ja tā netiek pirms šā termiņa izslēgta no Preču zīmju reģistra sakarā ar preču zīmes īpašnieka atteikšanos no reģistrācijas, atzīta par spēkā neesošu vai atcelta (Preču zīmju likuma 45. panta pirmā daļa). Ar dienu, kad publicēts oficiālais paziņojums par preču zīmes reģistrāciju (datums, kas norādīts katras lappuses augšmalā), stājas spēkā preču zīmes īpašnieka izņēmuma tiesības pret citām personām (Preču zīmju likuma 17. pants).

Ar publikācijas dienu iestājas arī iebildumu periods. Ieinteresētās personas, samaksājot attiecīgu maksu, triju mēnešu laikā no šīs dienas var iesniegt Rūpnieciskā īpašuma apelācijas padomei iebilduma iesniegumu pret preču zīmes reģistrāciju.

Starptautiski pieņemtie kodi (INID kodi), kas izmantoti preču zīmju datu identificēšanai:	
(111) Reģistrācijas numurs Registration number	(600) Juridiski saistītu pieteikumu dati, piemēram, dati par bij. PSRS pieteikumu, uz kuru saskaņā ar LR Ministru Padomes 1992. gada 28. februāra lēmumu Nr. 72 pamatots Latvijas pieteikums, vai Eiropas Savienības preču zīmes pieteikumu
(116) Reģistrācijas atjaunojuma numurs, ja tas atšķiras no sākotnējā reģistrācijas numura Renewal number where different from initial registration number	References to legally related applications, e.g., data of the SU application, on which LV application is based according to the provisions of the Decision of the Council of Ministers of the Republic of Latvia No. 72, adopted on February 28, 1992, or a European Union Trade Mark application
(141) Reģistrācijas darbības pārtraukšanas datums Date of the termination of the registration	(641) Sākotnējā pieteikuma dati (sadalīta pieteikuma gadījumā) Initial application data (in case of divided application)
(151) Reģistrācijas datums Registration date	(646) Sākotnējās reģistrācijas dati (sadalītas reģistrācijas gadījumā) Initial registration data (in case of divided registration)
(210) Pieteikuma numurs Application number	(732) Zīmes īpašnieks, adrese, valsts kods Name and address of the owner of the mark, code of country
(220) Pieteikuma datums Filing date of the application	(740) Patentpilnvarnieks vai cits pārstāvis, adrese Patent attorney or other representative, address
(230) Izstādes prioritātes dati Exhibition priority data	(791) Licenciāts, adrese, valsts kods Name and address of the licensee, code of country
(300) Konvencijas prioritātes dati: pieteikuma numurs, pieteikuma datums, valsts kods Convention priority data: application number, filing date, code of country	(881) Nacionālās reģistrācijas, kas aizstāta ar starptautisko reģistrāciju, numurs un datums Number and date of the national registration replaced by an international registration
(350) Senioritātes dati (attiecināmi uz Latviju): reģistrācijas numurs, reģistrācijas datums Seniority data (in relation to Latvia): registration number, registration date	(885) Starptautiskās reģistrācijas, kas pārveidota par nacionālo reģistrāciju, numurs un datums Number and date of the international registration transformed into a national registration
(399) Ziņas par pārreģistrēto dokumentu, kas bija spēkā PSRS (pārreģistrētajām zīmēm) Data relating to the registration previously in force in SU (for re-registered marks)	
(511) Preču un pakalpojumu starptautiskās klasifikācijas (Nicas klasifikācijas) indeksi; preču un/vai pakalpojumu saraksts Indication of the International Classification of Goods and Services (Nice Classification); list of goods and/or services	
(526) Zīmes elementi, kas izslēgti no aizsardzības (disklamācija) Elements excluded from protection (disclaimer)	
(531) Zīmju figurālo elementu starptautiskās klasifikācijas (Vīnes klasifikācijas – CFE) indeksi Indication of the International Classification of the Figurative Elements of Marks (Vienna Classification – CFE)	
(540) Zīmes attēls Reproduction of the mark	(111) Reģ. Nr. M 80 917 (151) Reģ. dat. 20.08.2025 (210) Pieteik. Nr. M-25-65 (220) Pieteik. dat. 17.01.2025
(550) Zīmes veids Indication relating to the nature or kind of mark	
(551) Norāde, ka šī zīme ir kolektīvā vai sertifikācijas zīme Indication that mark is collective mark or a certification mark	
(571) Zīmes apraksts Description of mark	
(580) Reģistrācijas grozījumu ieraksta datums (īpašumtiesību pāreja, grozījumi vārdos, nosaukumos vai adresēs, reģistrācijas darbības pārtraukšana u.tml.) Date of recording of a transaction in respect of the registration (change in ownership, change in name or address, termination of protection, etc.)	
(591) Norāde par zīmes aizsardzību krāsās Indication concerning colours claimed	

RUUT

- (550) Vārdiska zīme**
(732) Īpašn. TUKTUK SERVICES, SIA; Ganību dambis 17A, Rīga, LV-1045, Latvija (LV)
(740) Pārstāvis Inese LEIMANE, AAA LAW LATVIA; Citadeles iela 12, Rīga, LV-1010, Latvija (LV)
(511) 9 lejupielādējamas mobilās lietotnes taksometru pasūtīšanai; lejupielādējama datoru programmatūra, mobilās lietojumprogrammas un datubāzes izmantošanai transporta, transporta sakaru tīklu un transportlīdzekļu nozarēs, tostarp transportlīdzekļu nomas jomā; programmatūra transporta pakalpojumu nodrošināšanai; mobilās lietotnes transporta pakalpojumu nodrošināšanai;

programmatūra elektronisko maksājumu apstrādei; globālās pozicionēšanas sistēmas (GPS) iekārtas; akumulatori transportlīdzekļiem; transportlīdzekļu izsekošanas aparāti; navigācijas aparāti transporta līdzekļiem (borta datori); transportlīdzekļu vadības programmatūra; datorsistēmas automatizētai transportlīdzekļu vadībai; datorprogrammas, ko izmanto transportlīdzekļu autonomai kontrolei; transponderi ar elektronisko maksājumu sistēmu, kas ierīkota transportlīdzeklī; datorprogrammas, kas paredzētas izmantošanai finanšu jomā; programmatūra loģistikas vajadzībām; e-maksājumu programmatūra; datoru programmatūra finanšu transakciju veikšanai; programmatūra izmantošanai reklāmā; programmatūra darījumu nodrošināšanai tiešsaistē; datorprogrammas transportlīdzekļu ekspluatācijai; datoru programmatūra pašapkalpošanās terminālu kontrolei; lietojumprogrammas mobilajām lietotnēm, kas iespējo mijiedarbību un saskarni starp transportlīdzekļiem un mobilajām ierīcēm; satiksmes pārvaldības programmatūra; programmatūra viedpilsētu lietojumprogrammu plānošanai, integrēšanai un optimizēšanai; lejupielādējami datu nesēji

39 transporta pakalpojumi; pasažieru pārvadājumu pakalpojumu organizēšana trešajām personām, izmantojot tiešsaistes lietojumprogrammas; automašīnu koplietošanas pakalpojumu nodrošināšana; transportlīdzekļu rezervēšana; taksometru transporta nodrošināšana; informācijas sniegšana par pārvadājumiem; datorizēti pasažieru pārvadājumu rezervācijas pakalpojumi; starpniecības pakalpojumi pārvadājumu jomā; datorizēti transporta informācijas pakalpojumi; datorizēti informācijas sniegšanas pakalpojumi par pasažieru pārvadājumiem; transportlīdzekļu iznomāšana

(111) **Reģ. Nr.** M 80 918 (151) **Reģ. dat.** 20.08.2025
 (210) **Pieteik. Nr.** M-25-250 (220) **Pieteik. dat.** 14.04.2025
 (531) **CFE ind.** 24.17.2; 27.5.1; 27.5.17

Driven.

(550) **Figurāla zīme**
<https://databases.lrpv.gov.lv/trademark/M-25-250>
 (732) **Īpašn.** DRIVEN, SIA; Elizabetes iela 23, Rīga, LV-1010, Latvija (LV)
 (511) **35** reklāmas aģentūru pakalpojumi; sabiedrisko attiecību un korporatīvo komunikāciju pakalpojumi

(111) **Reģ. Nr.** M 80 919 (151) **Reģ. dat.** 20.08.2025
 (210) **Pieteik. Nr.** M-25-251 (220) **Pieteik. dat.** 14.04.2025

Driven.

(550) **Vārdiska zīme**
 (732) **Īpašn.** DRIVEN, SIA; Elizabetes iela 23, Rīga, LV-1010, Latvija (LV)
 (511) **35** reklāmas aģentūru pakalpojumi; sabiedrisko attiecību un korporatīvo komunikāciju pakalpojumi

(111) **Reģ. Nr.** M 80 920 (151) **Reģ. dat.** 20.08.2025
 (210) **Pieteik. Nr.** M-25-260 (220) **Pieteik. dat.** 07.03.2025
 (531) **CFE ind.** 2.1.29; 2.1.30; 18.3.14; 21.3.15; 26.11.25; 26.11.3; 26.11.5; 26.11.8; 27.5.1; 27.5.11; 27.5.15; 27.5.17; 27.5.2; 27.5.22



(550) **Figurāla zīme**
<https://databases.lrpv.gov.lv/trademark/M-25-260>
 (732) **Īpašn.** BT 1, SIA; Ķīpsalas iela 8, Rīga, LV-1048, Latvija (LV)
 (740) **Pārstāvis** Rūta OLMANE, OLMANE LAW FIRM, SIA; Vijciema iela 8 - 5, Rīga, LV-1006, Latvija (LV)
 (511) **35** reklāma; vides reklāma; darījumu vadīšana; mārketinga pakalpojumi; gadatirgu organizēšana; izstāžu organizēšana komerciāliem un reklāmas nolūkiem
41 apmācība; sporta pasākumu rīkošana; kultūras pasākumu rīkošana; izstāžu organizēšana kultūras un izglītības nolūkiem; konferenču rīkošana un vadīšana; semināru rīkošana un vadīšana; audzināšana

(111) **Reģ. Nr.** M 80 921 (151) **Reģ. dat.** 20.08.2025
 (210) **Pieteik. Nr.** M-25-261 (220) **Pieteik. dat.** 07.03.2025
 (531) **CFE ind.** 26.4.16; 26.4.19; 26.4.4; 26.4.9; 27.5.1; 27.5.15; 27.5.2; 27.5.22; 27.5.24; 27.5.9; 29.1.15



(550) **Figurāla zīme**
<https://databases.lrpv.gov.lv/trademark/M-25-261>
 (591) **Krāsu salikums** zils, zaļš, sarkans, melns, balts
 (732) **Īpašn.** BT 1, SIA; Ķīpsalas iela 8, Rīga, LV-1048, Latvija (LV)
 (740) **Pārstāvis** Rūta OLMANE, OLMANE LAW FIRM, SIA; Vijciema iela 8 - 5, Rīga, LV-1006, Latvija (LV)
 (511) **35** reklāma; vides reklāma; darījumu vadīšana; mārketinga pakalpojumi; gadatirgu organizēšana; izstāžu organizēšana komerciāliem un reklāmas nolūkiem
41 apmācība; sporta pasākumu rīkošana; kultūras pasākumu rīkošana; izstāžu organizēšana kultūras un izglītības nolūkiem; konferenču rīkošana un vadīšana; semināru rīkošana un vadīšana; audzināšana

(111) **Reģ. Nr.** M 80 922 (151) **Reģ. dat.** 20.08.2025
 (210) **Pieteik. Nr.** M-25-447 (220) **Pieteik. dat.** 28.04.2025

GŌNGU IZAKAYA

(550) **Vārdiska zīme**
 (732) **Īpašn.** GB BALTIC VENTURES OÜ; Pärnu mnt 139/Kohila 8, Tallinn, 11317, Igaunija (EE)
 (740) **Pārstāvis** Inese LEIMANE, AAA LAW LATVIA; Citadeles iela 12, Rīga, LV-1010, Latvija (LV)
 (511) **43** apgāde ar uzturu; restorānu, kafejnīcu, bistro un bāru pakalpojumi; banketu organizēšanas pakalpojumi

(111) **Reģ. Nr.** M 80 923 (151) **Reģ. dat.** 20.08.2025
 (210) **Pieteik. Nr.** M-25-496 (220) **Pieteik. dat.** 12.05.2025
 (531) **CFE ind.** 10.3.11; 27.5.1; 27.5.13; 27.5.15; 27.5.9; 29.1.13



- (550) **Figurāla zīme**
<https://databases.lrpv.gov.lv/trademark/M-25-496>
- (591) **Krāsu salikums** tumši pelēks, gaiši pelēks, zaļš
- (732) **Īpašn.** EZERKAULIŅI, SIA; "Jaunbajāri", Salaspils pag., Salaspils nov., LV-2117, Latvija (LV)
- (740) **Pārstāvis** Andris BRIĶIS; Zemes iela 7, Ķekava, Ķekavas nov., LV-2123, Latvija (LV)
- (511) **35** pārtikas preču, mājstaiņniecības piederumu un ierīču, sadzīves tehnikas, kancelejas preču, parfimērijas izstrādājumu, elektrotehnikas, sporta preču, tūrisma un aktīvās atpūtas preču, būvniecības preču un automobiļu piederumu mazumtirdzniecība automatizētos pašapkalpošanās veikalos, kuros tiek izmantota mākslīgā intelekta tehnoloģija, svaru sistēmas un viedie sensori

(111) **Reģ. Nr.** M 80 924 (151) **Reģ. dat.** 20.08.2025
 (210) **Pieteik. Nr.** M-25-498 (220) **Pieteik. dat.** 12.05.2025

VINCENT BOOKS

- (550) **Vārdiska zīme**
<https://databases.lrpv.gov.lv/trademark/M-25-721>
- (732) **Īpašn.** MM21, SIA; Āgenskalna iela 33, Rīga, LV-1083, Latvija (LV)
- (511) **41** grāmatu publicēšana un izdošana

(111) **Reģ. Nr.** M 80 925 (151) **Reģ. dat.** 20.08.2025
 (210) **Pieteik. Nr.** M-25-499 (220) **Pieteik. dat.** 12.05.2025
 (531) **CFE ind.** 26.11.2; 26.11.6; 26.11.9; 27.5.17



VINCENT

- (550) **Figurāla zīme**
<https://databases.lrpv.gov.lv/trademark/M-25-499>
- (732) **Īpašn.** MM21, SIA; Āgenskalna iela 33, Rīga, LV-1083, Latvija (LV)
- (511) **41** grāmatu publicēšana un izdošana

(111) **Reģ. Nr.** M 80 926 (151) **Reģ. dat.** 20.08.2025
 (210) **Pieteik. Nr.** M-25-564 (220) **Pieteik. dat.** 23.05.2025

DAR

- (550) **Vārdiska zīme**
<https://databases.lrpv.gov.lv/trademark/M-25-732>
- (732) **Īpašn.** DK DANCE, IK; Marsa gatve 2 - 8, Rīga, LV-1082, Latvija (LV)
- (511) **41** deju apmācība; horeogrāfijas nodarbības; izglītojošu semināru, meistarklašu un kursu organizēšana un vadīšana klātienē un tiešsaistē; deju tehnikas mācību programmu izstrāde un licencēšana; videoierakstu veidošana un izglītojošu materiālu nodrošināšana tiešsaistē deju apmācības nolūkiem

(111) **Reģ. Nr.** M 80 927 (151) **Reģ. dat.** 20.08.2025
 (210) **Pieteik. Nr.** M-25-687 (220) **Pieteik. dat.** 01.07.2025
 (531) **CFE ind.** 27.5.1; 27.5.17



- (550) **Figurāla zīme**
<https://databases.lrpv.gov.lv/trademark/M-25-687>
- (732) **Īpašn.** Oļeksandr BONDARENKO; Mores iela 18 - 13, Rīga, LV-1034, Latvija (LV)
- (740) **Pārstāvis** Natālija ANOHINA, Patentu aģentūra "TRIA ROBIT"; Vīlandes iela 5 - 2, Rīga, LV-1010, Latvija (LV)
- (511) **9** antenas

(111) **Reģ. Nr.** M 80 928 (151) **Reģ. dat.** 20.08.2025
 (210) **Pieteik. Nr.** M-25-721 (220) **Pieteik. dat.** 11.07.2025
 (531) **CFE ind.** 18.1.18; 27.5.1; 27.5.17



- (550) **Figurāla zīme**
<https://databases.lrpv.gov.lv/trademark/M-25-721>
- (732) **Īpašn.** Aldis BOKMELDERS; Amulas iela 8, Rīga, LV-1002, Latvija (LV)
- (511) **12** transportlīdzekļu piekabes; kempinga auto; autofurģoni

(111) **Reģ. Nr.** M 80 929 (151) **Reģ. dat.** 20.08.2025
 (210) **Pieteik. Nr.** M-25-726 (220) **Pieteik. dat.** 14.07.2025

AirGuru

- (550) **Vārdiska zīme**
<https://databases.lrpv.gov.lv/trademark/M-25-732>
- (732) **Īpašn.** AIRGURU, SIA; Bruņinieku iela 28 - 83, Rīga, LV-1011, Latvija (LV)
- (511) **39** ceļojumu vīzu, pasu un ceļojumu dokumentu kārtošana cilvēkiem, kas ceļo uz ārzemēm; ceļojumu rezervēšana; ceļojumu organizēšana

(111) **Reģ. Nr.** M 80 930 (151) **Reģ. dat.** 20.08.2025
 (210) **Pieteik. Nr.** M-25-732 (220) **Pieteik. dat.** 15.07.2025
 (531) **CFE ind.** 3.7.17; 27.5.1; 27.5.8



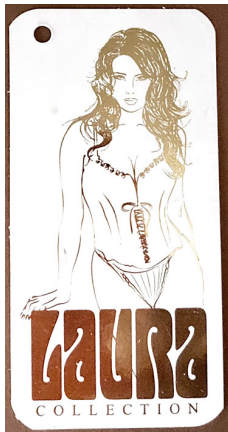
- (550) **Figurāla zīme**
<https://databases.lrpv.gov.lv/trademark/M-25-732>
- (732) **Īpašn.** MŪŽĪBA, SIA; Pērnavas iela 52 - 11, Rīga, LV-1009, Latvija (LV)
- (511) **45** apbedīšanas biroju pakalpojumi

(111) **Reģ. Nr.** M 80 931 (151) **Reģ. dat.** 20.08.2025
 (210) **Pieteik. Nr.** M-25-706 (220) **Pieteik. dat.** 08.07.2025

Aladin

- (550) **Vārdiska zīme**
 (732) **Īpašn.** FONLYNK, SIA; Skanstes iela 7 k-1, Rīga, LV-1013, Latvija (LV)
 (511) **41** atpūtas iespēju nodrošināšana; informācijas sniegšana par izklaidi; izklaides pasākumu plānošana; izklaides pasākumu rīkošana un vadīšana; sporta pasākumu rīkošana un vadīšana; izklaides pakalpojumi virtuālajā vidē

- (111) **Reģ. Nr.** M 80 932 (151) **Reģ. dat.** 20.08.2025
 (210) **Pieteik. Nr.** M-25-722 (220) **Pieteik. dat.** 13.07.2025
 (531) **CFE ind.** 2.3.23; 2.3.5; 20.5.15; 27.5.1; 27.5.15; 27.5.9; 29.1.13



- (550) **Figurāla zīme**
<https://databases.lrpv.gov.lv/trademark/M-25-722>
 (591) **Krāsu salikums** tumši brūns, zeltains, balts
 (732) **Īpašn.** Jeļena MOVKO; Oskara Kalpaka iela 107 - 62, Liepāja, LV-3405, Latvija (LV)
 (511) **25** apakšveļa

- (111) **Reģ. Nr.** M 80 933 (151) **Reģ. dat.** 20.08.2025
 (210) **Pieteik. Nr.** M-25-45 (220) **Pieteik. dat.** 14.01.2025

BOILER HOUSE

- (550) **Vārdiska zīme**
 (732) **Īpašn.** SPORTA 2, SIA; Stacijas laukums 4, Rīga, LV-1050, Latvija (LV)
 (740) **Pārstāvis** Ieva JUDINSKA-BANDENIECE, ZAB "DRILL."; Alberta iela 1 - 11, Rīga, LV-1010, Latvija (LV)
 (511) **35** reklāma; biroja darbi; atbalsta, pārvaldības un biroju administratīvie pakalpojumi uzņēmējdarbībai; iepriekš minētie pakalpojumi nav saistīti ar siltumapgādes telpām, iekārtām un siltumenerģijas ražošanu; elektrotehnikas, tūrisma un aktīvās atpūtas preču, sadzīves tehnikas, farmaceitisko līdzekļu, pārtikas preču, mēbeļu, apģērbu un juvelierizstrādājumu atlase un izvietošana (izņemot to transportu) citu personu labā, lai dotu patērētājiem iespēju šīs preces ērti aplūkot un iegādāties
36 nekustamā īpašuma pārvaldīšana; nekustamā īpašuma iznomāšana; investīciju pakalpojumi; finanšu transakciju pakalpojumi; maksājumu pakalpojumi; darījumi ar nekustamo īpašumu; starpniecības pakalpojumi nekustamā īpašuma jomā; iepriekš minētie pakalpojumi nav saistīti ar siltumapgādes telpām, iekārtām un siltumenerģijas ražošanu
37 būvniecības pakalpojumi; iepriekš minētie pakalpojumi nav saistīti ar siltumapgādes telpām, iekārtām un siltumenerģijas ražošanu

- 39** transportlīdzekļu stāvvietu iznomāšana; uzglabāšanas konteineru iznomāšana
41 apmācība; iepriekš minētie pakalpojumi nav saistīti ar siltumapgādes telpām, iekārtām un siltumenerģijas ražošanu; izprieču pakalpojumi; kultūras pasākumu rīkošana
43 apgāde ar uzturu un dzērieniem; viesu izmitināšana

- (111) **Reģ. Nr.** M 80 934 (151) **Reģ. dat.** 20.08.2025
 (210) **Pieteik. Nr.** M-25-44 (220) **Pieteik. dat.** 14.01.2025

KATLU MĀJA

- (550) **Vārdiska zīme**
 (732) **Īpašn.** SPORTA 2, SIA; Stacijas laukums 4, Rīga, LV-1050, Latvija (LV)
 (740) **Pārstāvis** Ieva JUDINSKA-BANDENIECE, ZAB "DRILL."; Alberta iela 1 - 11, Rīga, LV-1010, Latvija (LV)
 (511) **35** reklāma; biroja darbi; atbalsta, pārvaldības un biroju administratīvie pakalpojumi uzņēmējdarbībai; iepriekš minētie pakalpojumi nav saistīti ar siltumapgādes telpām, iekārtām un siltumenerģijas ražošanu; elektrotehnikas, tūrisma un aktīvās atpūtas preču, sadzīves tehnikas, farmaceitisko līdzekļu, pārtikas preču, mēbeļu, apģērbu un juvelierizstrādājumu atlase un izvietošana (izņemot to transportu) citu personu labā, lai dotu patērētājiem iespēju šīs preces ērti aplūkot un iegādāties
36 nekustamā īpašuma pārvaldīšana; nekustamā īpašuma iznomāšana; investīciju pakalpojumi; finanšu transakciju pakalpojumi; maksājumu pakalpojumi; darījumi ar nekustamo īpašumu; starpniecības pakalpojumi nekustamā īpašuma jomā; iepriekš minētie pakalpojumi nav saistīti ar siltumapgādes telpām, iekārtām un siltumenerģijas ražošanu
37 būvniecības pakalpojumi; iepriekš minētie pakalpojumi nav saistīti ar siltumapgādes telpām, iekārtām un siltumenerģijas ražošanu
39 transportlīdzekļu stāvvietu iznomāšana; uzglabāšanas konteineru iznomāšana
41 apmācība; iepriekš minētie pakalpojumi nav saistīti ar siltumapgādes telpām, iekārtām un siltumenerģijas ražošanu; izprieču pakalpojumi; kultūras pasākumu rīkošana
43 apgāde ar uzturu un dzērieniem; viesu izmitināšana

- (111) **Reģ. Nr.** M 80 935 (151) **Reģ. dat.** 20.08.2025
 (210) **Pieteik. Nr.** M-25-733 (220) **Pieteik. dat.** 16.07.2025

Augustiņa istaba

- (550) **Vārdiska zīme**
 (732) **Īpašn.** AUGUSTIŅA ISTABA, SIA; Ropažu iela 59 - 3, Rīga, LV-1006, Latvija (LV)
 (511) **41** izklaides pakalpojumi
43 kafējnīcu pakalpojumi

- (111) **Reģ. Nr.** M 80 936 (151) **Reģ. dat.** 20.08.2025
 (210) **Pieteik. Nr.** M-25-734 (220) **Pieteik. dat.** 16.07.2025
 (531) **CFE ind.** 3.7.24; 3.7.6; 26.1.15; 26.1.3; 29.1.15



- (550) **Figurāla zīme**
<https://databases.lrv.gov.lv/trademark/M-25-734>
 (591) **Krāsu salikums** smilškrāsa, balts, zaļš, oranžs, rozā, melns
 (732) **Īpašn.** AUGUSTIŅA ISTABA, SIA; Ropažu iela 59 - 3, Rīga, LV-1006, Latvija (LV)
 (511) **41** izklaides pakalpojumi
43 kafējnīcu pakalpojumi

- (111) **Reģ. Nr.** M 80 937 (151) **Reģ. dat.** 20.08.2025
 (210) **Pieteik. Nr.** M-25-468 (220) **Pieteik. dat.** 30.04.2025
 (531) **CFE ind.** 3.7.24; 3.7.3; 3.9.10; 5.9.17; 5.9.24; 8.5.1.; 24.9.3; 27.5.1; 27.5.15; 27.5.9; 29.1.12



- (550) **Figurāla zīme**
<https://databases.lrv.gov.lv/trademark/M-25-468>
 (591) **Krāsu salikums** zeltains, balts
 (732) **Īpašn.** BLACK CHERRY LV, SIA; Juglas iela 14D, Rīga, LV-1024, Latvija (LV)
 (740) **Pārstāvis** Kristīne VIĻČIŅA; Madonas iela 19 - 59, Rīga, LV-1084, Latvija (LV)
 (511) **43** apgāde ar uzturu; apgāde ar dzērieniem; restorānu pakalpojumi; bāru pakalpojumi

- (111) **Reģ. Nr.** M 80 938 (151) **Reģ. dat.** 20.08.2025
 (210) **Pieteik. Nr.** M-24-960 (220) **Pieteik. dat.** 31.10.2024
 (531) **CFE ind.** 26.4.19; 26.4.22; 26.4.4; 26.4.5; 27.5.15; 27.5.2; 27.5.9; 29.1.13



- (550) **Figurāla zīme**
<https://databases.lrv.gov.lv/trademark/M-24-960>
 (591) **Krāsu salikums** melns, sarkans, balts
 (732) **Īpašn.** IVG COMPLIANCE LIMITED; New City House, Floor 6 & 7, 57-63 Ringway, Preston, Lancashire, PR1 1AF, Apvienotā Karaliste (GB)
 (740) **Pārstāvis** Inese LEIMANE, AAA LAW LATVIA; Citadeles iela 12, Rīga, LV-1010, Latvija (LV)
 (511) **34** elektronisko cigarešu uzpildīšanas kasetnes; elektronisko cigarešu kasetnes, kuras pildītas ar ķīmiskiem aromatizētājiem šķidrā veidā; ķīmiski aromatizētāji šķidrā veidā elektronisku cigarešu kasetņu atkārtotai uzpildīšanai; elektroniskās cigaretes; elektronisko cigarešu šķidrums (e-šķidrums), kuru sastāvā ir aromatizētāji šķidrā veidā, ko izmanto elektronisko cigarešu kasetņu uzpildīšanai; elektronisko cigarešu šķidrums (e-šķidrums), kas satur propilēnglikolu; elektronisko cigarešu šķidrums (e-šķidrums), kas satur augu glicerīnu; elektroniskās cigaretes, kuras izmanto kā alternatīvu tabakas izstrādājumu smēķēšanai; tabakas aromatizētāji, izņemot ēteriskās eļļas; elektroniskajām cigaretēm paredzētie aromatizētāji, izņemot ēteriskās eļļas; nikotīna šķidrums elektroniskajām cigaretēm; šķidrums elektroniskajām cigaretēm; personiskie iztvaicētāji elektroniskajām cigaretēm, kā arī to aromatizētāji un šķidrums; cigaretes bez tabakas, ne medicīniskiem

nolūkiem; elektroniskās smēķēšanas ierīces; šķidrums elektroniskajām cigaretēm; tabakas aizstājēji, ne medicīniskiem nolūkiem; elektroniskās iztvaices ierīces; cigāri; cigāru mitrinātāji; mitrumu uzturošas kārbas cigāru glabāšanai; cigaretes; cigaretes ar filtru; kabatas ierīces cigarešu uztīšanai; e-cigaretes; pīpes; košļājamā tabaka; tabakdozes; tabakas filtri; tabakas aizstājēji; aromatizēta tabaka; elektronisko cigarešu tīrītāji; elektronisko cigarešu turētāji; elektronisko cigarešu smēķēšanas piederumu komplekti; tabakas darva izmantošanai elektroniskajās cigaretēs; aromāti elektronisko cigarešu šķidrums (e-šķidrums); aromāti lietošanai elektroniskajās cigaretēs; koncentrēti šķidrums lietošanai elektronisko cigarešu šķidrums (e-šķidrums); koncentrēti šķidrums lietošanai elektroniskajās cigaretēs; aromatizētāji lietošanai elektronisko cigarešu šķidrums (e-šķidrums)

- (111) **Reģ. Nr.** M 80 939 (151) **Reģ. dat.** 20.08.2025
 (210) **Pieteik. Nr.** M-25-73 (220) **Pieteik. dat.** 21.01.2025
 (531) **CFE ind.** 27.5.1; 27.5.15

Nedaudz palīdz.

Ļoti palīdz.

- (550) **Figurāla zīme**
<https://databases.lrv.gov.lv/trademark/M-25-73>
 (732) **Īpašn.** IF SKADEFÖRSÄKRING HOLDING AB (PUBL); Barks väg 15, Solna, Stockholm, SE-106 80, Zviedrija (SE)
 (740) **Pārstāvis** Inese LEIMANE, AAA LAW LATVIA; Citadeles iela 12, Rīga, LV-1010, Latvija (LV)
 (511) **36** apdrošināšana; starpniecības pakalpojumi apdrošināšanas jomā; kapitāla pārvaldība; kapitāla apdrošināšana; finanšu pakalpojumi; kapitāla tirgus darījumu veikšana; starpniecības pakalpojumi darījumos ar vērtspapīriem; monetārie pakalpojumi; banku pakalpojumi; vērtspapīru tirdzniecība; nekustamā īpašuma aģentūru pakalpojumi; starpniecības pakalpojumi darījumos ar akcijām; nekustamā īpašuma pakalpojumi; zemes gabalu pārvaldība; galvojuma pakalpojumi; galvojuma pakalpojumi labdarības līdzekļu vākšanā; finanšu novērtēšana apdrošināšanas, banku darbības un nekustamā īpašuma jomās; finanšu analīze; konsultāciju sniegšana apdrošināšanas jomā; informācijas sniegšana apdrošināšanas jomā saistībā ar bojājumu novēršanas darbiem

- (111) **Reģ. Nr.** M 80 940 (151) **Reģ. dat.** 20.08.2025
 (210) **Pieteik. Nr.** M-25-169 (220) **Pieteik. dat.** 23.07.2025
 (531) **CFE ind.** 3.7.24; 3.7.3; 5.1.1; 5.1.10; 5.1.16; 26.4.9; 27.1.12; 27.5.1; 27.5.15; 29.1.12



- (550) **Figurāla zīme**
<https://databases.lrv.gov.lv/trademark/M-25-169>

- (591) **Krāsu salikums** melns, smilškrāsa
 (732) **Īpašn.** VECRĪGAS ZIEMASSVĒTKU TIRDZIŅŠ, SIA; Aldaru iela 12/14 - 16, Rīga, LV-1050, Latvija (LV)
 (740) **Pārstāvis** Anna BLAUA; Miera iela 10 - 40, Rīga, LV-1001, Latvija (LV)
 (511) **35** reklāma; darījumu vadīšana; uzņēmējdarbības organizēšana; uzņēmumu pārvaldība; biroja darbi
41 izglītība; apmācība; izklaides pakalpojumi; sporta un kultūras pasākumu rīkošana

- (111) **Reģ. Nr.** M 80 941 (151) **Reģ. dat.** 20.08.2025
 (210) **Pieteik. Nr.** M-25-264 (220) **Pieteik. dat.** 10.03.2025

Dark Red Brand

- (550) **Vārdiska zīme**
 (732) **Īpašn.** DARK RED BRAND, MB; Krokuvos g. 53-3, Vilnius, LT-09305, Lietuva (LT)
 (740) **Pārstāvis** Alise ARTAMONOVA, ZAB COBALT, SIA; Marijas iela 13 k-2 - 3, Rīga, LV-1050, Latvija (LV)
 (511) **10** seksa rotaļlietas; seksa lelles; aparāti, ierīces un izstrādājumi seksuālām darbībām; skaistumkopšanai paredzētās masāžas ierīces; LED maskas terapeitiskiem nolūkiem; staigāšanas palīgīdzekļi mājās (istabas) dzīvniekiem; elastīgās bandāžas, kas nav paredzētas pārsiešanai; vibrācijas ierīces gultām; masāžas cimdi; elektriskas masāžas pistoles; masāžas aparāti; vibromasāžas ierīces
21 automātiskie barošanas trauki mājās (istabas) dzīvniekiem; laizīšanas paklājiņi mājās (istabas) dzīvniekiem; mājās (istabas) dzīvnieku tualetes kastītes; bļodas mājās (istabas) dzīvnieku barošanai
25 apakšveļa; krūšu uzlīmes kā apakšveļa; korsetes (apakšveļa); zeķturi (apakšveļa); kombinē (apakšveļa); bodijii (apakšveļa); apģērbu jostas; vīriešu apakšbikses; bikses; zeķbikses; virsjakas (apģērbi); kleitas; sarafānkleitas; cimdi

- (111) **Reģ. Nr.** M 80 942 (151) **Reģ. dat.** 20.08.2025
 (210) **Pieteik. Nr.** M-25-323 (220) **Pieteik. dat.** 25.03.2025
 (531) **CFE ind.** 3.4.2; 3.4.24; 25.7.20; 29.1.12



- (550) **Figurāla zīme**
<https://databases.lrpv.gov.lv/trademark/M-25-323>
 (591) **Krāsu salikums** brūns, gaiši brūns
 (732) **Īpašn.** Iveta ŠULCA; Krišjāņa Valdemāra iela 143 k-2 - 70, Rīga, LV-1013, Latvija (LV)
 (511) **29** piena produkti

- (111) **Reģ. Nr.** M 80 943 (151) **Reģ. dat.** 20.08.2025
 (210) **Pieteik. Nr.** M-25-376 (220) **Pieteik. dat.** 03.04.2025

Liberated!

- (550) **Vārdiska zīme**
 (732) **Īpašn.** GL & DEVELOPMENT, SIA; Viskaļu iela 36A, Rīga, LV-1006, Latvija (LV)
 (740) **Pārstāvis** Ieva Mona MACKAITE; Raņķa dambis 30 - 111, Rīga, LV-1048, Latvija (LV)
 (511) **25** ūdensnecaurlaidīgi apmetņi; apmetņi (apģērbi); plecu apmetņi (apģērbi); uzroči (apģērbi); roku sildītāji (apģērbi); ceļgalu sildītāji (apģērbi); segas,

kas valkājamas kā apģērbs; virsjakas (apģērbi); lietusmēteļi; kāju mufes (neelektriski kāju sildītāji); apģērbi, kas piemēroti cilvēkiem ratīņkrēslā

- (111) **Reģ. Nr.** M 80 944 (151) **Reģ. dat.** 20.08.2025
 (210) **Pieteik. Nr.** M-25-388 (220) **Pieteik. dat.** 08.04.2025

TĪRS MIERS

- (550) **Vārdiska zīme**
 (732) **Īpašn.** DABAS PRIEKŠ, SIA; "Aizpuri", Rankas pag., Gulbenes nov., LV-4416, Latvija (LV)
 (740) **Pārstāvis** Ieva Mona MACKAITE; Raņķa dambis 30 - 111, Rīga, LV-1048, Latvija (LV)
 (511) **25** apģērbs un apģērbu aksesuāri, proti, jostas, šalles, lakati; cepures
30 kafija; kafijas aromatizētāji; kafijas eļļas; malta kafija; kafijas maisījumi; kafijas pupiņas; kafijas dzērieni; tēja; kakao
43 kafejnīcu pakalpojumi

- (111) **Reģ. Nr.** M 80 945 (151) **Reģ. dat.** 20.08.2025
 (210) **Pieteik. Nr.** M-25-395 (220) **Pieteik. dat.** 10.04.2025
 (531) **CFE ind.** 5.3.20; 26.1.15; 26.1.16; 26.1.3; 27.5.1; 29.1.12



ZAĻĀ FORMA

- (550) **Figurāla zīme**
<https://databases.lrpv.gov.lv/trademark/M-25-395>
 (591) **Krāsu salikums** melns, zaļš
 (732) **Īpašn.** Una VINIARSKA; "Tekuši", Glūdas pag., Jelgavas nov., LV-3040, Latvija (LV)
 (511) **31** stādi stādīšanai

- (111) **Reģ. Nr.** M 80 946 (151) **Reģ. dat.** 20.08.2025
 (210) **Pieteik. Nr.** M-25-399 (220) **Pieteik. dat.** 11.04.2025

SILMACHY

- (550) **Vārdiska zīme**
 (732) **Īpašn.** SILMACHY REMEDIES, SIA; "Silmači", Baldones pag., Ķekavas nov., LV-2125, Latvija (LV)
 (740) **Pārstāvis** Baiba KRAVALE, Patentu birojs "ALFA-PATENTS"; Ēvalda Valtera iela 46 - 65, Rīga, LV-1021, Latvija (LV)
 (511) **3** ķermeņa kopšanas un skaistumkopšanas līdzekļi, ne medicīniskiem nolūkiem; kosmētikas līdzekļi; sejas kopšanas līdzekļi, ne medicīniskiem nolūkiem; kosmētiski sejas mitrināšanas līdzekļi; roku kopšanas līdzekļi; matu kopšanas līdzekļi; šampūni; skūšanās līdzekļi; pēcskūšanās līdzekļi; bārdas un ūsu kopšanas līdzekļi; ūsu vasks; ziepes; lūpu balzami; mazgāšanas līdzekļi intīmai higiēnai, ne medicīniskiem nolūkiem; dezodoranti cilvēkam
35 mazumtirdzniecības pakalpojumi, arī ar interneta starpniecību, attiecībā uz šādām precēm: ķermeņa kopšanas un skaistumkopšanas līdzekļi, ne medicīniskiem nolūkiem, kosmētikas līdzekļi, sejas kopšanas līdzekļi, ne medicīniskiem nolūkiem,

kosmētiski sejas mitrināšanas līdzekļi, roku kopšanas līdzekļi, matu kopšanas līdzekļi, šampūni, skūšanās līdzekļi, pēcskūšanās līdzekļi, bārdas un ūsu kopšanas līdzekļi, ūsu vasks, ziepes, lūpu balzami, mazgāšanas līdzekļi intīmai higiēnai, ne medicīniskiem nolūkiem, dezodoranti cilvēkam, dvieļi, skūšanās otas, sūklī

- (111) **Reģ. Nr.** M 80 947 (151) **Reģ. dat.** 20.08.2025
 (210) **Pieteik. Nr.** M-25-414 (220) **Pieteik. dat.** 16.04.2025
 (531) **CFE ind.** 26.1.16; 26.1.21; 26.1.4; 27.5.17



- (550) **Figurāla zīme**
<https://databases.lrpv.gov.lv/trademark/M-25-414>
 (732) **Īpašn.** SABILES SIDRS, SIA; Siguldas prospekts 33, Rīga, LV-1014, Latvija (LV)
 (511) **32** bezalkoholiskie dzērieni
33 alkoholiskie dzērieni, izņemot alu; alkoholiskie dzērieni, kas satur augļus

- (111) **Reģ. Nr.** M 80 948 (151) **Reģ. dat.** 20.08.2025
 (210) **Pieteik. Nr.** M-25-440 (220) **Pieteik. dat.** 25.04.2025
 (531) **CFE ind.** 1.11.8; 1.1.49; 7.1.3; 7.1.6; 7.5.2; 7.5.25; 24.7.99; 27.5.15; 27.5.5; 29.1.14



- (550) **Figurāla zīme**
<https://databases.lrpv.gov.lv/trademark/M-25-440>
 (591) **Krāsu salikums** tumši sarkans, sarkans, dzeltens, balts
 (732) **Īpašn.** BALTIC SEA AMBER, SIA; Baltā iela 1B, Rīga, LV-1055, Latvija (LV)
 (740) **Pārstāvis** Ilmārs BLUMBERGS, BALTIC SEA AMBER, SIA; Baltā iela 1B, Rīga, LV-1055, Latvija (LV)
 (511) **16** mācību līdzekļi
41 izglītība

- (111) **Reģ. Nr.** M 80 949 (151) **Reģ. dat.** 20.08.2025
 (210) **Pieteik. Nr.** M-25-462 (220) **Pieteik. dat.** 30.04.2025
 (531) **CFE ind.** 26.1.20; 26.1.24; 26.1.3; 27.5.1; 27.5.15; 27.5.24; 27.5.9; 29.1.12



- (550) **Figurāla zīme**
<https://databases.lrpv.gov.lv/trademark/M-25-462>

- (591) **Krāsu salikums** sarkans, balts
 (732) **Īpašn.** ASIAN FOOD OÜ; Mustamāe tee 169-82, Mustamāe linnaosa, Tallinn, Harju maakond, 12913, Igaunija (EE)
 (740) **Pārstāvis** Līga FJODOROVA, ZAB COBALT; Marijas iela 13 k-2, Rīga, LV-1050, Latvija (LV)
 (511) **39** ēdiena piegādes pakalpojumi; tūlītējam patēriņam gatavotu ēdienu un dzērienu piegāde
43 ēdināšanas pakalpojumi; bāru un restorānu pakalpojumi; ēdnīcu pakalpojumi; kafējnīcu pakalpojumi; restorānu pakalpojumi; ēdiena un dzērienu gatavošanas pakalpojumi; ēdiena un dzērienu sagatavošana un nodrošināšana tūlītējam patēriņam; ēdiena un dzērienu pasniegšana; ēdiena un dzērienu nodrošināšana restorānos un bāros; vietu rezervēšana restorānos; ēdienu pasūtīšanas pakalpojumi; ēdienu pasūtīšanas pakalpojumi restorānos; ēdienu un dzērienu piedāvāšana līdzņemšanai; konsultāciju sniegšana par ēdiena gatavošanu; informācijas un padomu sniegšana par ēdiena gatavošanu

- (111) **Reģ. Nr.** M 80 950 (151) **Reģ. dat.** 20.08.2025
 (210) **Pieteik. Nr.** M-25-463 (220) **Pieteik. dat.** 30.04.2025
 (531) **CFE ind.** 11.1.6; 26.4.16; 26.4.2; 26.4.22; 26.4.24; 26.4.4; 26.4.5; 27.5.1; 27.5.17; 27.5.24; 29.1.12



- (550) **Figurāla zīme**
<https://databases.lrpv.gov.lv/trademark/M-25-463>
 (591) **Krāsu salikums** sarkans, balts
 (732) **Īpašn.** ASIAN FOOD OÜ; Mustamāe tee 169-82, Mustamāe linnaosa, Tallinn, Harju maakond, 12913, Igaunija (EE)
 (740) **Pārstāvis** Līga FJODOROVA, ZAB COBALT; Marijas iela 13 k-2, Rīga, LV-1050, Latvija (LV)
 (511) **39** ēdiena piegādes pakalpojumi; tūlītējam patēriņam gatavotu ēdienu un dzērienu piegāde
43 ēdināšanas pakalpojumi; bāru un restorānu pakalpojumi; ēdnīcu pakalpojumi; kafējnīcu pakalpojumi; restorānu pakalpojumi; ēdiena un dzērienu gatavošanas pakalpojumi; ēdiena un dzērienu sagatavošana un nodrošināšana tūlītējam patēriņam; ēdiena un dzērienu pasniegšana; ēdiena un dzērienu nodrošināšana restorānos un bāros; vietu rezervēšana restorānos; ēdienu pasūtīšanas pakalpojumi; ēdienu pasūtīšanas pakalpojumi restorānos; ēdienu un dzērienu piedāvāšana līdzņemšanai; konsultāciju sniegšana par ēdiena gatavošanu; informācijas un padomu sniegšana par ēdiena gatavošanu

- (111) **Reģ. Nr.** M 80 952 (151) **Reģ. dat.** 20.08.2025
 (210) **Pieteik. Nr.** M-25-476 (220) **Pieteik. dat.** 06.05.2025
 (531) **CFE ind.** 15.7.1; 27.1.1; 27.5.1; 27.5.11; 27.5.12; 27.5.15; 27.5.17; 27.5.24; 27.5.9; 29.1.13



- (550) **Figurāla zīme**
<https://databases.lrpv.gov.lv/trademark/M-25-476>

- (591) **Krāsu salikums** melns, balts, sarkans
 (732) **Īpašn.** PROFMEH, SIA; Ganību dambis 22, Rīga, LV-1045, Latvija (LV)
 (740) **Pārstāvis** Gatis MERŽVINSKIS, AAA LAW LATVIA, SIA; Citadeles iela 12, Rīga, LV-1010, Latvija (LV)
 (511) **4** tehniskās eļļas un ziedes, smērvielas
7 rūpniecības, mašīnbūves, kokapstrādes, lauksaimniecības un mežsaimniecības mašīnu daļas, izņemot sauszemes transportlīdzekļiem paredzētās; rūpniecības, mašīnbūves, kokapstrādes, lauksaimniecības un mežsaimniecības mašīnu motoru un dzinēju daļas, izņemot sauszemes transportlīdzekļiem paredzētās; gultņi (mašīnu daļas); zobratī, izņemot sauszemes transportlīdzekļiem paredzētos; pārvada ķēdes, izņemot sauszemes transportlīdzekļiem paredzētās; piedziņas ķēdes, izņemot sauszemes transportlīdzekļiem paredzētās; motoru un dzinēju zobsiksas; mašīnu siksas; siksnu skrīmeļi; konveijeru lentes; blīvslēgi (mašīnu daļas); sajūgi, izņemot sauszemes transportlīdzekļiem paredzētos
35 tirdzniecība pēc kataloga, vairumtirdzniecības un mazumtirdzniecības pakalpojumi, arī ar interneta starpniecību, attiecībā uz šādām precēm: rūpniecības, mašīnbūves, kokapstrādes, lauksaimniecības un mežsaimniecības mašīnu daļas, kā arī mašīnu motoru un dzinēju daļas, gultņi (mašīnu daļas), zobratī, pārvada ķēdes, piedziņas ķēdes, motoru un dzinēju zobsiksas, mašīnu siksas, siksnu skrīmeļi, konveijeru lentes, gumijas gredzeni, blīvslēgi (mašīnu daļas), sajūgi, tehniskās eļļas un ziedes, smērvielas

- (111) **Reģ. Nr.** M 80 953 (151) **Reģ. dat.** 20.08.2025
 (210) **Pieteik. Nr.** M-25-477 (220) **Pieteik. dat.** 06.05.2025
 (531) **CFE ind.** 26.11.25; 26.13.25; 27.5.17



Mans Psihologs

- (550) **Figurāla zīme**
<https://databases.lrpv.gov.lv/trademark/M-25-477>
 (732) **Īpašn.** CENTRS - MANS PSIHOLGS, SIA; Sējas iela 13, Rīga, LV-1058, Latvija (LV)
 (740) **Pārstāvis** Ieva Mona MACKAITE; Raņķa dambis 30 - 111, Rīga, LV-1048, Latvija (LV)
 (511) **35** psihologu pakalpojumu administrēšana; psihologu prakses vadības konsultāciju sniegšana; mārketinga konsultāciju sniegšana psihologiem; konsultācijas klientu piesaistes stratēģiju izstrādē garīgās veselības speciālistiem
41 psiholoģiskās izglītības un pašizaugsmes semināru vadīšana; psihologu un garīgās veselības speciālistu apmācību organizēšana; lekciju, vebināru un darbnīcu rīkošana garīgās veselības jautājumos; mācību materiālu izstrāde un nodrošināšana psiholoģiskās veselības apmācībai; mentoringa un profesionālās pilnveides izglītības programmu nodrošināšana garīgās veselības speciālistiem
44 psiholoģiskās konsultācijas; psihologu pakalpojumi; garīgās veselības atbalsta pakalpojumi psihiski veseliem klientiem

- (111) **Reģ. Nr.** M 80 954 (151) **Reģ. dat.** 20.08.2025
 (210) **Pieteik. Nr.** M-25-495 (220) **Pieteik. dat.** 10.05.2025

Meraki

- (550) **Vārdiska zīme**
 (732) **Īpašn.** Edijs STIKUTS; Salacas iela 32 - 46, Rīga, LV-1019, Latvija (LV)
 (511) **3** mākslīgās skropstas

- (111) **Reģ. Nr.** M 80 955 (151) **Reģ. dat.** 20.08.2025
 (210) **Pieteik. Nr.** M-25-497 (220) **Pieteik. dat.** 12.05.2025
 (531) **CFE ind.** 2.9.1; 26.5.1; 26.5.14



- (550) **Figurāla zīme**
<https://databases.lrpv.gov.lv/trademark/M-25-497>
 (571) **Zīmes apraksts** Figurāla preču zīme
 (732) **Īpašn.** McDONALD'S INTERNATIONAL PROPERTY COMPANY, LTD.; 110 N. Carpenter Street, Chicago, IL, 60607, Amerikas Savienotās Valstis (US)
 (740) **Pārstāvis** Inese LEIMANE, AAA LAW LATVIA; Citadeles iela 12, Rīga, LV-1010, Latvija (LV)
 (511) **36** finanšu ziedojumu vākšana labdarībai
43 viesu izmitināšanas nodrošināšana smagi slimu bērnu ģimenēm

- (111) **Reģ. Nr.** M 80 956 (151) **Reģ. dat.** 20.08.2025
 (210) **Pieteik. Nr.** M-25-510 (220) **Pieteik. dat.** 14.05.2025

FLOW finance

- (550) **Vārdiska zīme**
 (732) **Īpašn.** FLOW, SIA; Elizabetes iela 87 - 1B, Rīga, LV-1050, Latvija (LV)
 (511) **36** pa daļām atmaksājamo aizdevumu izsniegšana; starpniecības pakalpojumi finanšu jomā; pakalpojumi kapitālieguldījumu jomā; finanšu aizdevumu izsniegšana; faktoringa pakalpojumi; finansēšanas pakalpojumi; finanšu pārvaldība; aizdevumu izsniegšana pret ķīlu; finanšu analīze; konsultāciju sniegšana finanšu jomā; informācijas sniegšana finanšu jomā; aizdevumu izsniegšana pret galvojumu; konsultāciju sniegšana parādu jautājumos; finanšu informācijas sniegšana tīmekļa vietnēs; atmaksas maksājumu finanšu pārvaldība trešajām personām; finanšu izpēte; kolektīvā finansēšana

- (111) **Reģ. Nr.** M 80 957 (151) **Reģ. dat.** 20.08.2025
 (210) **Pieteik. Nr.** M-25-511 (220) **Pieteik. dat.** 14.05.2025
 (531) **CFE ind.** 27.5.1; 27.5.15; 27.5.5; 29.1.11

SVAIGUMS NO RASAS NĀK



- (550) **Figurāla zīme**
<https://databases.lrpv.gov.lv/trademark/M-25-511>
 (591) **Krāsu salikums** zaļš
 (732) **Īpašn.** RĪGAS PIENA KOMBINĀTS, AS; Bauskas iela 180, Rīga, LV-1004, Latvija (LV)

- (740) **Pārstāvis** Ieva ŠTĀLA, FOOD UNION MANAGEMENT, SIA; Bauskas iela 180, Rīga, LV-1004, Latvija (LV)
- (511) **29** piens un piena produkti; kefīrs; biezpiens; biezpiena produkti; deserti, kas pagatavoti no piena produktiem; krējums; saldaiss krējums; sviests; jogurts; dzeramais jogurts; jogurts ar piedevām; raudzēti piena produkti; siers; kausētais siers; nenogatavināts vai svaigs siers; svaigs siers ar piedevām; svaigs siers ar garšvielām

- (111) **Reģ. Nr.** M 80 958 (151) **Reģ. dat.** 20.08.2025
 (210) **Pieteik. Nr.** M-25-512 (220) **Pieteik. dat.** 14.05.2025
 (531) **CFE ind.** 1.3.6; 3.4.2; 3.4.24; 6.19.16; 6.7.25; 27.5.1; 27.5.15; 27.5.5; 29.1.12

SVAIGUMS NO RASAS NĀK



- (550) **Figurāla zīme**
<https://databases.lrpv.gov.lv/trademark/M-25-512>
- (591) **Krāsu salikums** zaļš, gaiši zaļš
- (732) **Īpašn.** RĪGAS PIENA KOMBINĀTS, AS; Bauskas iela 180, Rīga, LV-1004, Latvija (LV)
- (740) **Pārstāvis** Ieva ŠTĀLA, FOOD UNION MANAGEMENT, SIA; Bauskas iela 180, Rīga, LV-1004, Latvija (LV)
- (511) **29** piens un piena produkti; kefīrs; biezpiens; biezpiena produkti; deserti, kas pagatavoti no piena produktiem; krējums; saldaiss krējums; sviests; jogurts; dzeramais jogurts; jogurts ar piedevām; raudzēti piena produkti; siers; kausētais siers; nenogatavināts vai svaigs siers; svaigs siers ar piedevām; svaigs siers ar garšvielām

- (111) **Reģ. Nr.** M 80 959 (151) **Reģ. dat.** 20.08.2025
 (210) **Pieteik. Nr.** M-25-518 (220) **Pieteik. dat.** 14.05.2025

Valmiera Riverside Retreat - Beverina Secret

- (550) **Vārdiska zīme**
- (732) **Īpašn.** GEMALIA, SIA; Skolas iela 20 - 6, Rīga, LV-1010, Latvija (LV)
- (740) **Pārstāvis** Mārīte ROMANOSA, Patentu aģentūra "KDK"; Dzērbenes iela 27, Rīga, LV-1006, Latvija (LV)
- (511) **43** viesu izmītināšana; brīvdienu nometņu pakalpojumi (izmītināšana); apgāde ar uzturu; apgāde ar dzērieniem

- (111) **Reģ. Nr.** M 80 960 (151) **Reģ. dat.** 20.08.2025
 (210) **Pieteik. Nr.** M-25-525 (220) **Pieteik. dat.** 16.05.2025

Beverina Secret

- (550) **Vārdiska zīme**
- (732) **Īpašn.** GEMALIA, SIA; Skolas iela 20 - 6, Rīga, LV-1010, Latvija (LV)
- (740) **Pārstāvis** Mārīte ROMANOSA, Patentu aģentūra "KDK"; Dzērbenes iela 27, Rīga, LV-1006, Latvija (LV)
- (511) **43** viesu izmītināšana; brīvdienu nometņu pakalpojumi (izmītināšana); apgāde ar uzturu; apgāde ar dzērieniem

- (111) **Reģ. Nr.** M 80 961 (151) **Reģ. dat.** 20.08.2025
 (210) **Pieteik. Nr.** M-25-536 (220) **Pieteik. dat.** 20.05.2025

NEIRONOL

- (550) **Vārdiska zīme**
- (732) **Īpašn.** BF-ESSE, SIA; Brīvības gatve 369 k-2, Rīga, LV-1024, Latvija (LV)
- (511) **5** diētiskie pārtikas produkti, kas paredzēti veselības uzlabošanai un slimību profilaksei; diētiskā pārtika medicīniskiem nolūkiem; uztura bagātinātāji; uztura bagātinātāji cilvēkam

- (111) **Reģ. Nr.** M 80 962 (151) **Reģ. dat.** 20.08.2025
 (210) **Pieteik. Nr.** M-25-539 (220) **Pieteik. dat.** 20.05.2025
 (531) **CFE ind.** 26.2.18; 27.5.1; 27.5.12; 27.5.15; 27.5.9; 29.1.12



- (550) **Figurāla zīme**
<https://databases.lrpv.gov.lv/trademark/M-25-539>
- (591) **Krāsu salikums** melns, zils
- (732) **Īpašn.** RAUM GROUP, SIA; Enerģētiku iela 7 - 76, Salaspils, Salaspils nov., LV-2121, Latvija (LV)
- (511) **45** juridiskie pakalpojumi; detektīvu aģentūru pakalpojumi

- (111) **Reģ. Nr.** M 80 963 (151) **Reģ. dat.** 20.08.2025
 (210) **Pieteik. Nr.** M-25-558 (220) **Pieteik. dat.** 23.05.2025

ERST Finance

- (550) **Vārdiska zīme**
- (732) **Īpašn.** ERST FINANCE, AS; Elizabetes iela 87 - 1B, Rīga, LV-1050, Latvija (LV)
- (511) **35** komercstarpniecības pakalpojumi; farmaceitisko, veterināro un higiēnas preparātu, kā arī medicīnas preču vairumtirdzniecības pakalpojumi; būvniecības materiālu vairumtirdzniecības pakalpojumi; pārtikas preču vairumtirdzniecības pakalpojumi; koksnes un kokmateriālu vairumtirdzniecības pakalpojumi; metāla izstrādājumu vairumtirdzniecības pakalpojumi
- 36** pa daļām atmaksājama aizdevumu izsniegšana; starpniecības pakalpojumi finanšu jomā; pakalpojumi kapitālieguldījumu jomā; finanšu aizdevumu izsniegšana; faktoringa pakalpojumi; finansēšanas pakalpojumi; finanšu pārvaldība; aizdevumu izsniegšana pret ķīlu; finanšu analīze; konsultāciju sniegšana finanšu jomā; informācijas sniegšana finanšu jomā; aizdevumu izsniegšana pret galvojumu; konsultāciju sniegšana parādu jautājumos; finanšu informācijas sniegšana tīmekļa vietnēs; atmaksas maksājumu finanšu pārvaldība trešajām personām; finanšu izpēte; kolektīvā finansēšana

- (111) **Reģ. Nr.** M 80 964 (151) **Reģ. dat.** 20.08.2025
 (210) **Pieteik. Nr.** M-25-561 (220) **Pieteik. dat.** 23.05.2025
 (531) **CFE ind.** 26.11.22; 26.11.25; 27.5.1; 27.5.15; 27.5.17; 27.5.8; 27.5.9



- (550) **Figurāla zīme**
<https://databases.lrpv.gov.lv/trademark/M-25-561>

- (732) **Īpašn.** HANZAS DIAGNOSTIKA, SIA; Kapseļu iela 10 - 3, Rīga, LV-1083, Latvija (LV)
 (511) **10** magnētiskās rezonanses attēldiagnostikas (MRI) ierīces medicīniskiem nolūkiem
44 medicīniskie klīniku pakalpojumi

(111) **Reģ. Nr.** M 80 965 (151) **Reģ. dat.** 20.08.2025
 (210) **Pieteik. Nr.** M-25-562 (220) **Pieteik. dat.** 23.05.2025

RadiMed

- (550) **Vārdiska zīme**
 (732) **Īpašn.** HANZAS DIAGNOSTIKA, SIA; Kapseļu iela 10 - 3, Rīga, LV-1083, Latvija (LV)
 (511) **10** magnētiskās rezonanses attēldiagnostikas (MRI) ierīces medicīniskiem nolūkiem
44 medicīniskie klīniku pakalpojumi

(111) **Reģ. Nr.** M 80 966 (151) **Reģ. dat.** 20.08.2025
 (210) **Pieteik. Nr.** M-25-563 (220) **Pieteik. dat.** 23.05.2025
 (531) **CFE ind.** 26.11.22; 26.11.25; 27.5.1; 27.5.15; 27.5.17; 27.5.8; 27.5.9; 29.1.12



- (550) **Figurāla zīme**
<https://databases.lrpv.gov.lv/trademark/M-25-563>
 (591) **Krāsu salikums** tumši zaļš, tirkīzšils
 (732) **Īpašn.** HANZAS DIAGNOSTIKA, SIA; Kapseļu iela 10 - 3, Rīga, LV-1083, Latvija (LV)
 (511) **10** magnētiskās rezonanses attēldiagnostikas (MRI) ierīces medicīniskiem nolūkiem
44 medicīniskie klīniku pakalpojumi

(111) **Reģ. Nr.** M 80 967 (151) **Reģ. dat.** 20.08.2025
 (210) **Pieteik. Nr.** M-25-569 (220) **Pieteik. dat.** 28.05.2025
 (531) **CFE ind.** 5.13.8; 5.3.2; 25.1.17; 25.1.5; 26.1.16; 26.1.3; 27.5.1; 27.5.24; 29.1.15



- (550) **Figurāla zīme**
<https://databases.lrpv.gov.lv/trademark/M-25-569>
 (591) **Krāsu salikums** oranžs, sarkans, tumši brūns, zaļš, balts
 (732) **Īpašn.** CĒSU ALUS, AS; Aldaru laukums 1, Cēsis, Cēsu nov., LV-4101, Latvija (LV)
 (511) **32** alus

(111) **Reģ. Nr.** M 80 968 (151) **Reģ. dat.** 20.08.2025
 (210) **Pieteik. Nr.** M-25-577 (220) **Pieteik. dat.** 30.05.2025

Golden pharm

- (550) **Vārdiska zīme**

- (732) **Īpašn.** GLOBAL MEDICUS, SIA; Kandavas iela 39, Rīga, LV-1083, Latvija (LV)

- (740) **Pārstāvis** Gatis MERŽVINSKIS, AAA LAW LATVIA; Citadeles iela 12, Rīga, LV-1010, Latvija (LV)

- (511) **3** ķermeņa kopšanas un skaistumkopšanas līdzekļi, ne medicīniskiem nolūkiem; higiēnas līdzekļi ķermeņa kopšanas un skaistumkopšanas nolūkiem; ķermeņa, roku un skaistumkopšanas uzlējumi, balzami, geli, krēmi, losjoni un ziedes, ne medicīniskiem nolūkiem; augu ekstrakti kosmētiskiem nolūkiem; salvetes, kas piesūcinātas ar kosmētiskiem losjoniem; vannas sāls; attīrošie pienaņi ādas kopšanas un skaistumkopšanas nolūkiem; šampūni, ziepes, matu, galvas ādas un zobu kopšanas līdzekļi, ne medicīniskiem nolūkiem; acu skalošanas līdzekļi, ne medicīniskiem nolūkiem; zobu balināšanas līdzekļi; kosmētiskie ādas balināšanas līdzekļi; parfimērijas izstrādājumi; ķermeņa dezodoranti un pretsviedru līdzekļi personiskās tualetes nolūkiem; kosmētiskās maskas; ēteriskās eļļas
5 farmaceitiskie, medicīniskie un veterinārie preparāti; bioloģiskie preparāti farmaceitiskiem, medicīniskiem, veterināriem un terapeitiskiem nolūkiem; higiēnas līdzekļi farmaceitiskiem, medicīniskiem, veterināriem un terapeitiskiem nolūkiem; farmaceitiskie preparāti pret blaugznām; sedatīvi un trankvilizatori; uzlējumi, ekstrakti, balzami, geli, krēmi, losjoni, ziedes, dūņas farmaceitiskiem, medicīniskiem, veterināriem un terapeitiskiem nolūkiem; uztura aizstājēji farmaceitiskiem, medicīniskiem, veterināriem un terapeitiskiem nolūkiem; uztura bagātinātāji cilvēkam un dzīvniekiem; aminoskābes, diētiskā pārtika, dzērieni un vielas medicīniskiem un veterināriem nolūkiem; gremošanu veicinoši līdzekļi, augi, tējas farmaceitiskiem, medicīniskiem, veterināriem un terapeitiskiem nolūkiem; ārstniecības augi; ārstniecības augu novārījumi farmaceitiskiem nolūkiem; ārstniecisko augu saknes; augus saturoši medikamenti; medicīniskie acu skalošanas līdzekļi; pārtikas piedevas farmaceitiskiem, medicīniskiem, veterināriem un terapeitiskiem nolūkiem; mikroelementu preparāti farmaceitiskiem, medicīniskiem, veterināriem un terapeitiskiem nolūkiem; uzturs zīdaiņiem un maziem bērniem; imunitāti stiprinoši līdzekļi; vitamīni; vitamīnu preparāti; vitamīnu dzērieni farmaceitiskiem, medicīniskiem, veterināriem un terapeitiskiem nolūkiem; vitamīnu piedevas; plāksteri; pārsienamie materiāli; kompreses; farmaceitiskiem, medicīniskiem, veterināriem un terapeitiskiem nolūkiem paredzēti attīrošie pienaņi, vannas sāls, šampūni, ziepes, matu, galvas ādas un zobu kopšanas līdzekļi; sāls medicīniskiem nolūkiem; medicīniskās svečītes
10 ķirurģijas, medicīnas, zobārstniecības un veterinārijas aparāti, ierīces un instrumenti; masāžas ierīces
30 tēja
35 tirdzniecība pēc kataloga, vairumtirdzniecības un mazumtirdzniecības pakalpojumi, arī ar interneta starpniecību, attiecībā uz šādām precēm: ķermeņa kopšanas līdzekļi, skaistumkopšanas līdzekļi, higiēnas līdzekļi, parfimērijas izstrādājumi, uzlējumi, ekstrakti, balzami, geli, krēmi, losjoni, ziedes, kosmētiskās maskas, ēteriskās eļļas, ārstnieciskās dūņas, farmaceitiskie, medicīniskie un veterinārie preparāti, bioloģiskie preparāti, farmaceitiskie preparāti pret blaugznām, salvetes, attīrošie pienaņi ādas kopšanas un skaistumkopšanas nolūkiem, farmaceitiskiem, medicīniskiem, veterināriem un terapeitiskiem nolūkiem paredzēti attīrošie pienaņi, vannas sāls, sāls medicīniskiem nolūkiem, medicīniskās svečītes, ķermeņa dezodoranti un pretsviedru līdzekļi, gremošanu veicinoši līdzekļi, ārstniecības augi, ārstniecisko augu saknes, augus saturoši medikamenti, ārstniecības augu novārījumi, augu ekstrakti, acu skalošanas līdzekļi, šampūni,

ziepes, matu, galvas ādas un zobu kopšanas līdzekļi, ādas balināšanas līdzekļi, zobu balināšanas līdzekļi, plāksteri, pārsienamie materiāli, kompreses, uztura aizstājēji, pārtikas piedevas, uztura bagātinātāji, aminoskābes, diētiskā pārtika, mikroelementu preparāti farmaceitiskiem, medicīniskiem, veterināriem un terapeitiskiem nolūkiem, dzērieni, uzturs zīdaiņiem un maziem bērniem, imunitāti stiprinoši līdzekļi, vitamīni, vitamīnu preparāti, vitamīnu dzērieni, vitamīnu piedevas, tēja, ķirurģijas, medicīnas, zobārstniecības un veterinārijas aparāti, ierīces un instrumenti, masāžas ierīces; reklāma

(111) **Reģ. Nr.** M 80 969 (151) **Reģ. dat.** 20.08.2025
(210) **Pieteik. Nr.** M-25-578 (220) **Pieteik. dat.** 01.06.2025

Timma

- (550) **Vārdiska zīme**
(732) **Īpašn.** Raitis TIMMA; Rīgas iela 72 - 1, Krāslava, Krāslavas nov., LV-5601, Latvija (LV)
(511) **16** plakāti; attēli; kancelejas piederumi; kartītes; grāmatas; pastmarkas
25 apģērbi, apavi, galvassegas; sporta apģērbi (krekli, bikses, jakas); sporta apavi; galvassegas (cepures, bandanas)
28 vingrošanas un sporta preces; sporta inventārs; bumbas; trenāžieri; sporta tērpu aizsargpolsterējumi; sporta piederumi; treniņu rīki un aksesuāri
41 sporta un izklaides pakalpojumu rīkošana; sporta treniņu un apmācību rīkošana un vadīšana; sporta pasākumu rīkošana un vadīšana; izklaides pakalpojumi; izklaides pasākumu rīkošana un vadīšana; fiziskās audzināšanas pakalpojumi; grāmatu publicēšana; sporta aprīkojuma nodrošināšana; sporta klubu pakalpojumi fiziskās formas uzturēšanas un fitnesa jomā; e-sporta pakalpojumi

(111) **Reģ. Nr.** M 80 970 (151) **Reģ. dat.** 20.08.2025
(210) **Pieteik. Nr.** M-25-583 (220) **Pieteik. dat.** 02.06.2025
(531) **CFE ind.** 18.1.21; 27.5.1; 27.5.17



- (550) **Figurāla zīme**
<https://databases.lrpv.gov.lv/trademark/M-25-583>
(732) **Īpašn.** SHANDONG LINGLONG TYRE CO., LTD.; No. 777, Jinlong Road, Zhaoyuan City, Shandong Province, 265400, Ķīna (CN)
(740) **Pārstāvis** Inese PĒTERSONE, AĢENTŪRA INTELS LATVIJA; Plostnieku iela 32, Rīga, LV-1063, Latvija (LV)
(511) **12** riepas; motorizēto transportlīdzekļu riepas; riepas lidaparātiem; pneimatiskās riepas; velosipēdu riepas; komerciālo transportlīdzekļu riepas; transportlīdzekļu riteņu riepas

(111) **Reģ. Nr.** M 80 971 (151) **Reģ. dat.** 20.08.2025
(210) **Pieteik. Nr.** M-25-585 (220) **Pieteik. dat.** 03.06.2025
(531) **CFE ind.** 27.5.1; 27.5.24; 27.5.3; 29.1.13



- (550) **Figurāla zīme**
<https://databases.lrpv.gov.lv/trademark/M-25-585>
(591) **Krāsu salikums** tumši zils, balts, pelēks
(300) **Prioritāte** 019141416; 11.02.2025; EM
(732) **Īpašn.** ORKLA SUOMI FINLAND OY AB; Sundsvägen 420, GODBY, FI-22410, Somija (FI)
(740) **Pārstāvis** Gatis MERŽVINSKIS, AAA LAW LATVIA; Cīdadeles iela 12, Rīga, LV-1010, Latvija (LV)
(511) **29** gaļa; zivis; mājputni; medījumi; gaļas ekstrakti; konservēti, saldēti, žāvēti un termiski apstrādāti augļi un dārzeņi; želejas; džemi; augļu kompoti; olas; piens; siers; sviests; jogurts; piena produkti; pārtikas eļļas un taukvielas; kartupeļu čipsi; aromatizēti kartupeļu čipsi; uzkodas uz kartupeļu bāzes; sāļti rieksti; aromatizēti rieksti; apstrādāti pākšaugi; apstrādāti rieksti; no riekstiem gatavotas ziežamās masas; uzkodas uz riekstu bāzes; pārtikas batoniņi ar riekstiem; augļu un riekstu maisījumi; žāvētu augļu uzkodas; uzkodas, kas pamatā sastāv no dārzeņiem; uzkodas uz lauka pupiņu bāzes; sakņaugu čipsi; sakņu dārzeņu uzkodas; lēcu čipsi; lēcu uzkodas; siera uzkodas; apstrādāti turku zirņi; apstrādātas mandeles; mērces uz kodu iemērcēšanai
30 rīsi; makaroni; nūdeles; tapioka; sāgo; milti; graudaugu izstrādājumi; maize; maizes izstrādājumi; konditorejas izstrādājumi; šokolāde; saldējums, sorbets un citi saldēti deserti; cukurs; medus; melase; raugs; cepamais pulveris; sāls; aromatizētāji; garšvielas; konservēti garšaugi; etiķis, mērces un citas piedevas ēdiena garšas uzlabošanai; pārtikas ledus (sasaldēts ūdens); popkorns; konditorejas izstrādājumi ar riekstiem; uzkodas, kas pamatā sastāv no graudaugiem; sāļās uzkodas uz graudaugu bāzes; pārtikas batoniņi (uz graudaugu bāzes); kukurūzas uzkodas; kukurūzas uzkodas ar siera garšu; uzpūstas siera bumbiņas (kukurūzas uzkodas); siera nūjiņas (uzkodas ar siera garšu); uzkodas uz rudzu bāzes; uzkodas no turku zirņu (aunazirņu) un lēcu miltiem; kviešu uzkodas; no kartupeļu miltiem pagatavoti sāļie pārtikas produkti; uzkodas uz kartupeļu cietes un kartupeļu miltu bāzes; cepumi; sausmaizītes; vafeles; sāļās uzkodas uz miltu bāzes; sālsstandziņas; cukurotas mandeles; mandeles, kas pārklātas ar šokolādes glazūru; no kukurūzas pagatavoti uz kodu izstrādājumi; no kukurūzas pagatavoti uz kodu izstrādājumi, kas pārklāti ar šokolādi; kūkas; pīrāgi; sausi mērcēm paredzēti garšvielu maisījumi; mērcēm paredzēti garšvielu maisījumi
31 svaigi augļi un dārzeņi; svaigi garšaugi; dzīvie ziedi; sīpolu stādi; iesals; neapstrādāti rieksti; mandeles

(111) **Reģ. Nr.** M 80 972 (151) **Reģ. dat.** 20.08.2025
(210) **Pieteik. Nr.** M-25-692 (220) **Pieteik. dat.** 02.07.2025
(531) **CFE ind.** 27.5.1; 27.5.4; 27.5.5



- (550) **Figurāla zīme**
<https://databases.lrpv.gov.lv/trademark/M-25-692>
(732) **Īpašn.** LINQUS ĪPAŠUMI, SIA; Lielā iela 49A - 10, Mārupe, Mārupes nov., LV-2167, Latvija (LV)
(511) **5** uztura bagātinātāji; peru pieniņa uztura bagātinātāji; uztura bagātinātāji cilvēkam
30 maize; maizes izstrādājumi; konditorejas izstrādājumi; šokolāde; kakao; milti; labības produkti; garšvielas; graudaugu batoniņi ar augstu olbaltumvielu saturu; graudaugu batoniņi

(111) **Reģ. Nr.** M 80 973 (151) **Reģ. dat.** 20.08.2025
(210) **Pieteik. Nr.** M-25-709 (220) **Pieteik. dat.** 08.07.2025

Atver. Izbaudi. Sajūti vieglumu

- (550) **Vārdiska zīme**
 (732) **Īpašn.** IDS BORJOMI BEVERAGES CO.N.V.; Pos Cabai Office Park 5, Willemstad, Kirasao (CW)
 (740) **Pārstāvis** Jevgeņija GAINUTDINOVA, METIDA, SIA; Lāčplēša iela 27 - 4, Rīga, LV-1011, Latvija (LV)
 (511) **32** minerālūdeņi; bezalkoholiskie dzērieni

- (111) **Reģ. Nr.** M 80 974 (151) **Reģ. dat.** 20.08.2025
 (210) **Pieteik. Nr.** M-25-727 (220) **Pieteik. dat.** 14.07.2025
 (531) **CFE ind.** 25.1.25; 27.5.15; 27.5.24; 27.5.99



- (550) **Figurāla zīme**
<https://databases.lrpv.gov.lv/trademark/M-25-727>
 (591) **Krāsu salikums** tumši zils, sarkans, balts
 (732) **Īpašn.** LATVIA HOME, SIA; Eksporta iela 16 - 34, Rīga, LV-1045, Latvija (LV)
 (511) **36** darījumi ar nekustamo īpašumu; nekustamā īpašuma aģentūru pakalpojumi; starpniecības pakalpojumi nekustamā īpašuma jomā; nekustamā īpašuma finansiāla novērtēšana; finanšu novērtēšana apdrošināšanas, banku darbības un nekustamā īpašuma jomās; nekustamā īpašuma pārvaldība; biroju (nekustamā īpašuma) iznomāšana; nekustamā īpašuma izīrēšana un iznomāšana

- (111) **Reģ. Nr.** M 80 975 (151) **Reģ. dat.** 20.08.2025
 (210) **Pieteik. Nr.** M-25-728 (220) **Pieteik. dat.** 14.07.2025
 (531) **CFE ind.** 27.5.1; 27.5.12; 27.5.15; 27.5.24; 27.5.9; 29.1.13



- (550) **Figurāla zīme**
<https://databases.lrpv.gov.lv/trademark/M-25-728>
 (591) **Krāsu salikums** tumši pelēks, tumši rozā, balts
 (732) **Īpašn.** Aļona VASIĻJEVA; Pavasara iela 1, Bukulti, Garkalnes pag., Ropažu nov., LV-1024, Latvija (LV)
 (511) **42** grafiskā dizaina izstrāde; reklāmas materiālu grafiskā dizaina veidošana

- (111) **Reģ. Nr.** M 80 976 (151) **Reģ. dat.** 20.08.2025
 (210) **Pieteik. Nr.** M-25-729 (220) **Pieteik. dat.** 14.07.2025
 (531) **CFE ind.** 3.5.25; 3.5.5; 27.5.1; 27.5.11; 27.5.15; 27.5.17; 27.5.9; 29.1.15



- (550) **Figurāla zīme**
<https://databases.lrpv.gov.lv/trademark/M-25-729>
 (591) **Krāsu salikums** melns, tumši brūns, brūns, oranžs, smilškrāsa, balts
 (732) **Īpašn.** Aļona VASIĻJEVA; Pavasara iela 1, Bukulti, Garkalnes pag., Ropažu nov., LV-1024, Latvija (LV)
 (511) **37** galdniecības pakalpojumi (koka izstrādājumu remonts); elektrisko ierīču uzstādīšana un remonts; biroja aparātu un ierīču uzstādīšana, apkope un remonts; apkures iekārtu uzstādīšana un remonts; mehānismu uzstādīšana, apkope un remonts; datoraparātūras uzstādīšana, apkope un remonts; slēdžu remonts; būvniecība; mēbeļu apkope; cauruļvadu ierīkošana un apkope; ēku ārējo virsmu tīrīšana; iekšējie un ārējie krāsošanas darbi; montāžas pakalpojumi saistībā ar mēbeļu uzstādīšanu; elektrīku pakalpojumi; virtuves ierīču uzstādīšana

- (111) **Reģ. Nr.** M 80 977 (151) **Reģ. dat.** 20.08.2025
 (210) **Pieteik. Nr.** M-25-752 (220) **Pieteik. dat.** 21.07.2025
 (531) **CFE ind.** 1.5.2; 24.15.1; 26.1.16; 26.1.6; 27.5.17



- (550) **Figurāla zīme**
<https://databases.lrpv.gov.lv/trademark/M-25-752>
 (732) **Īpašn.** Aldis BOKMELDERS; Amulas iela 8, Rīga, LV-1002, Latvija (LV)
 (511) **12** kempinga auto; transportlīdzekļu piekabes; autofurgoni

- (111) **Reģ. Nr.** M 80 978 (151) **Reģ. dat.** 20.08.2025
 (210) **Pieteik. Nr.** M-25-760 (220) **Pieteik. dat.** 22.07.2025
 (531) **CFE ind.** 27.5.1; 27.5.17; 27.5.4



- (550) **Figurāla zīme**
<https://databases.lrpv.gov.lv/trademark/M-25-760>
 (732) **Īpašn.** SHENZHEN SUNLONG TECHNOLOGY CO., LTD.; Rm 1101, West 3rd BLDG, No. 22, Ping'an Rd., Zhangxi Comm., Guanhu St., Longhua Dist., Shenzhen, Guangdong, Ķīna (CN)
 (740) **Pārstāvis** Artūrs ZVIRGZDS, "Agency ARNOPATENTS", SIA; Brīvības iela 162 k-2 - 17, Rīga, LV-1012, Latvija (LV)
 (511) **9** videoekrāni; interaktīvie skārienekrāna termināļi; elektrisko akumulatoru baterijas; aizsargplēves, kas paredzētas viedtālruniem; viedtālrunu maciņi; akumulatoru bateriju uzlādes ierīces; elektriskie kabeļi; austiņas; pārnēsājamas akumulatoru uzlādes ierīces; viedtālruni; USB zibatmiņas; rokas statīvi pašfoto (selfiju) uzņemšanai; viedie rokas pulksteņi; mobilo telefonu aukliņas; elektriskās kontaktdakšas; gredzenveida gaismas ierīces viedtālruniem pašfoto (selfiju) uzņemšanai; mobilajiem telefoniem un viedtālruniem pielāgoti turētāji; iekšējo sakaru

ierīces; zibspuldzes viedtālruniņiem; mobilo telefonu gredzenveida turētāji

- (111) **Reģ. Nr.** M 80 979 (151) **Reģ. dat.** 20.08.2025
 (210) **Pieteik. Nr.** M-25-761 (220) **Pieteik. dat.** 22.07.2025
 (531) **CFE ind.** 2.1.1.; 2.1.23; 2.1.4.; 27.5.1; 27.5.17



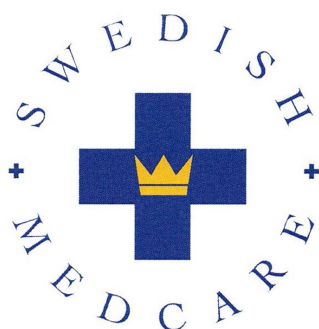
- (550) **Figurāla zīme**
<https://databases.lrpv.gov.lv/trademark/M-25-761>
 (732) **Īpašn.** SHENZHEN SUNLONG TECHNOLOGY CO., LTD.; Rm 1101, West 3rd BLDG, No. 22, Ping'an Rd., Zhangxi Comm., Guanhu St., Longhua Dist., Shenzhen, Guangdong, Ķīna (CN)
 (740) **Pārstāvis** Artūrs ZVIRGZDS, "Agency ARNOPATENTS", SIA; Brīvības iela 162 k-2 - 17, Rīga, LV-1012, Latvija (LV)
 (511) **9** videoekrāni; interaktīvie skārienekrāna termināļi; elektrisko akumulatoru baterijas; aizsargplēves, kas paredzētas viedtālruniņiem; viedtālrunu maciņi; akumulatoru bateriju uzlādes ierīces; elektriskie kabeli; austiņas; pārnēsājamas akumulatoru uzlādes ierīces; viedtālruni; USB zibatmiņas; rokas statīvi pašfoto (selfiju) uzņemšanai; viedie rokas pulksteņi; mobilo telefonu aukliņas; elektriskās kontaktdakšas; gredzenveida gaismas ierīces viedtālruniņiem pašfoto (selfiju) uzņemšanai; mobilajiem telefoniem un viedtālruniņiem pielāgoti turētāji; iekšējo sakaru ierīces; zibspuldzes viedtālruniņiem; mobilo telefonu gredzenveida turētāji

- (111) **Reģ. Nr.** M 80 980 (151) **Reģ. dat.** 20.08.2025
 (210) **Pieteik. Nr.** M-25-769 (220) **Pieteik. dat.** 25.07.2025
 (531) **CFE ind.** 27.5.1; 27.5.15; 27.5.9



- (550) **Figurāla zīme**
<https://databases.lrpv.gov.lv/trademark/M-25-769>
 (732) **Īpašn.** EXPORTO, SIA; Dunties iela 19A, Rīga, LV-1005, Latvija (LV)
 (740) **Pārstāvis** Ilze LIMANĀNE; Mārtiņa iela 8A - 18, Rīga, LV-1048, Latvija (LV)
 (511) **41** izklaides pasākumu plānošana
43 restorānu pakalpojumi

- (111) **Reģ. Nr.** M 80 981 (151) **Reģ. dat.** 20.08.2025
 (210) **Pieteik. Nr.** M-25-784 (220) **Pieteik. dat.** 29.07.2025
 (531) **CFE ind.** 24.13.1; 24.13.22; 24.9.9; 27.1.6; 27.5.1; 27.5.15; 29.1.12



- (550) **Figurāla zīme**
<https://databases.lrpv.gov.lv/trademark/M-25-784>
 (591) **Krāsu salikums** zils, dzeltens
 (732) **Īpašn.** Kurt Lennart FLODIN; Apes iela 12 - 73, Rīga, LV-1006, Latvija (LV)
 (740) **Pārstāvis** Roberts GINTERS, ZAB "GLIMSTEDT"; Brīvības iela 40 - 37, Rīga, LV-1050, Latvija (LV)
 (511) **44** medicīniskie klīniku pakalpojumi; rehabilitācijas centru pakalpojumi; medicīniskie pakalpojumi; medicīniskās palīdzības sniegšana; optiķu pakalpojumi; fizioterapija; sanatoriju pakalpojumi; zobārstniecības pakalpojumi; veselības aprūpes iestāžu pakalpojumi; plastiskās ķirurģijas pakalpojumi; mākslīgās apaugļošanas pakalpojumi; terapijas pakalpojumi; veselības centru pakalpojumi; konsultēšana veselības jautājumos; ortodontijas pakalpojumi; medicīnisko analīžu pakalpojumi diagnostikai un ārstēšanai, ko nodrošina medicīnas laboratorijas; veselības novērtēšanas pakalpojumi; medicīniskā apskate; optometrijas pakalpojumi; patoloģiskā testēšana diagnostikas un ārstēšanas nolūkiem

- (111) **Reģ. Nr.** M 80 982 (151) **Reģ. dat.** 20.08.2025
 (210) **Pieteik. Nr.** M-25-790 (220) **Pieteik. dat.** 31.07.2025
 (531) **CFE ind.** 1.5.15; 1.5.23; 27.5.1; 27.5.17; 29.1.14



- (550) **Figurāla zīme**
<https://databases.lrpv.gov.lv/trademark/M-25-790>
 (591) **Krāsu salikums** zeltains, pelēks, zils, balts
 (732) **Īpašn.** 5K STUDIO, SIA; Graudu iela 21 - 5, Liepāja, LV-3401, Latvija (LV)
 (740) **Pārstāvis** Sindijs ŠUPINŠ; Graudu iela 21 - 5, Liepāja, LV-3401, Latvija (LV)
 (511) **3** ķīmiskie tīrīšanas līdzekļi mājāsaimniecības nolūkiem; tīrīšanas līdzekļu tabletes kafijas automātiem; tīrīšanas līdzekļi; ķīmiskās tīrīšanas līdzekļi
35 tīrīšanas līdzekļu mazumtirdzniecība; tīrīšanas līdzekļu vairumtirdzniecība; tīrīšanas līdzekļu mazumtirdzniecība ar interneta starpniecību; tīrīšanas līdzekļu vairumtirdzniecība ar interneta starpniecību

- (111) **Reģ. Nr.** M 80 983 (151) **Reģ. dat.** 20.08.2025
 (210) **Pieteik. Nr.** M-25-795 (220) **Pieteik. dat.** 01.08.2025
 (531) **CFE ind.** 26.1.18; 26.1.3; 27.5.9; 29.1.13



- (550) **Figurāla zīme**
<https://databases.lrpv.gov.lv/trademark/M-25-795>
 (591) **Krāsu salikums** sarkans, melns, balts
 (732) **Īpašn.** DIĀNA, AS; Andreja iela 5, Ventspils, LV-3601, Latvija (LV)
 (740) **Pārstāvis** Mille MIHELSONE, DIĀNA, AS; Andreja iela 5, Ventspils, LV-3601, Latvija (LV)

- (511) **1** tepes un citas pildvielas; acetons; sālsskābe; spirts rūpnieciskiem nolūkiem
- 2** gruntis un gruntskrāsas; krāsas; terpentīns krāsu atšķaidīšanai
- 7** rokas instrumenti, izņemot ar roku darbināmos
- 8** ar roku darbināmi instrumenti; špakteles (rokas darbarīki); griezējinstrumenti (rokas darbarīki); pistoles (rokas darbarīki); rokas darbarīki
- 9** mērinstrumenti; lineāli (mērinstrumenti)
- 11** gaismas diožu (LED) spuldzes; spuldzes; elektriskās spuldzes
- 16** līmlentes kancelejas un mājsaimniecības nolūkiem
- 19** būvniecības filcs; cements
-

Zīmes reģistrācijas procedūras pabeigšanas datums

(Preču zīmju likuma 26. panta otrā daļa)

Tiek norādīts zīmes reģistrācijas numurs un reģistrācijas procedūras pabeigšanas datums

M 76 688	25.06.2025
M 79 707	20.09.2024
M 80 157	27.06.2025
M 80 534	20.07.2025
M 80 535	20.07.2025
M 80 536	20.07.2025
M 80 537	20.07.2025
M 80 538	20.07.2025
M 80 539	20.07.2025
M 80 540	20.07.2025
M 80 541	20.07.2025
M 80 542	20.07.2025
M 80 543	20.07.2025
M 80 544	20.07.2025
M 80 545	20.07.2025
M 80 546	20.07.2025
M 80 547	20.07.2025
M 80 548	20.07.2025
M 80 549	20.07.2025
M 80 550	20.07.2025
M 80 551	20.07.2025
M 80 552	20.07.2025
M 80 553	20.07.2025
M 80 554	20.07.2025
M 80 555	20.07.2025
M 80 556	20.07.2025
M 80 557	20.07.2025
M 80 558	20.07.2025
M 80 559	20.07.2025
M 80 560	20.07.2025
M 80 561	20.07.2025
M 80 564	20.07.2025
M 80 566	20.07.2025
M 80 567	20.07.2025
M 80 568	20.07.2025
M 80 570	20.07.2025
M 80 571	20.07.2025
M 80 572	20.07.2025
M 80 573	20.07.2025
M 80 574	20.07.2025
M 80 576	20.07.2025
M 80 577	20.07.2025
M 80 578	20.07.2025
M 80 579	20.07.2025
M 80 580	20.07.2025
M 80 581	20.07.2025
M 80 582	20.07.2025
M 80 583	20.07.2025
M 80 584	20.07.2025
M 80 585	20.07.2025
M 80 586	20.07.2025
M 80 587	20.07.2025
M 80 588	20.07.2025
M 80 589	20.07.2025
M 80 590	20.07.2025
M 80 591	20.07.2025
M 80 592	20.07.2025
M 80 593	20.07.2025
M 80 594	20.07.2025

M 80 595	20.07.2025
M 80 596	20.07.2025
M 80 597	20.07.2025
M 80 598	20.07.2025
M 80 599	20.07.2025
M 80 600	20.07.2025
M 80 601	20.07.2025
M 80 602	20.07.2025
M 80 603	20.07.2025
M 80 604	20.07.2025
M 80 605	20.07.2025
M 80 606	20.07.2025
M 80 607	20.07.2025
M 80 608	20.07.2025
M 80 609	20.07.2025
M 80 610	20.07.2025
M 80 611	20.07.2025
M 80 612	20.07.2025
M 80 613	20.07.2025
M 80 614	20.07.2025
M 80 615	20.07.2025
M 80 616	20.07.2025
M 80 617	20.07.2025
M 80 618	20.07.2025
M 80 619	20.07.2025
M 80 620	20.07.2025
M 80 621	20.07.2025
M 80 622	20.07.2025
M 80 623	20.07.2025
M 80 624	20.07.2025
M 80 625	20.07.2025
M 80 626	20.07.2025
M 80 627	20.07.2025
M 80 628	20.07.2025
M 80 629	20.07.2025
M 80 630	20.07.2025
M 80 632	20.07.2025
M 80 633	20.07.2025
M 80 634	20.07.2025
M 80 635	20.07.2025
M 80 636	20.07.2025
M 80 637	20.07.2025
M 80 638	20.07.2025
M 80 639	20.07.2025
M 80 641	20.07.2025
M 80 642	20.07.2025
M 80 643	20.07.2025
M 80 644	20.07.2025
M 80 645	20.07.2025
M 80 646	20.07.2025
M 80 647	20.07.2025
M 80 648	20.07.2025
M 80 649	20.07.2025
M 80 650	20.07.2025
M 80 651	20.07.2025
M 80 652	20.07.2025
M 80 653	20.07.2025
M 80 654	20.07.2025
M 80 655	20.07.2025
M 80 656	20.07.2025
M 80 657	20.07.2025
M 80 658	20.07.2025
M 80 659	20.07.2025
M 80 660	20.07.2025
M 80 661	20.07.2025
M 80 662	20.07.2025
M 80 663	20.07.2025

M 80 664	20.07.2025
M 80 665	20.07.2025
M 80 666	20.07.2025

Preču zīmju pieteikumu numerācijas rādītājs

(210) Pieteikuma numurs	(111) Reģistrācijas numurs
M-24-960	M 80 938
M-25-44	M 80 934
M-25-45	M 80 933
M-25-65	M 80 917
M-25-73	M 80 939
M-25-169	M 80 940
M-25-250	M 80 918
M-25-251	M 80 919
M-25-260	M 80 920
M-25-261	M 80 921
M-25-264	M 80 941
M-25-323	M 80 942
M-25-376	M 80 943
M-25-388	M 80 944
M-25-395	M 80 945
M-25-399	M 80 946
M-25-414	M 80 947
M-25-440	M 80 948
M-25-447	M 80 922
M-25-462	M 80 949
M-25-463	M 80 950
M-25-468	M 80 937
M-25-476	M 80 952
M-25-477	M 80 953
M-25-495	M 80 954
M-25-496	M 80 923
M-25-497	M 80 955
M-25-498	M 80 924
M-25-499	M 80 925
M-25-510	M 80 956
M-25-511	M 80 957
M-25-512	M 80 958
M-25-518	M 80 959
M-25-525	M 80 960
M-25-536	M 80 961
M-25-539	M 80 962
M-25-558	M 80 963
M-25-561	M 80 964
M-25-562	M 80 965
M-25-563	M 80 966
M-25-564	M 80 926
M-25-569	M 80 967
M-25-577	M 80 968
M-25-578	M 80 969
M-25-583	M 80 970
M-25-585	M 80 971
M-25-687	M 80 927
M-25-692	M 80 972
M-25-706	M 80 931
M-25-709	M 80 973
M-25-721	M 80 928
M-25-722	M 80 932
M-25-726	M 80 929
M-25-727	M 80 974
M-25-728	M 80 975
M-25-729	M 80 976
M-25-732	M 80 930
M-25-733	M 80 935
M-25-734	M 80 936
M-25-752	M 80 977
M-25-760	M 80 978
M-25-761	M 80 979
M-25-769	M 80 980
M-25-784	M 80 981
M-25-790	M 80 982
M-25-795	M 80 983

Preču zīmju īpašnieku rādītājs

(732) Īpašnieks	(210) Pieteikuma numurs
5K STUDIO, SIA	M-25-790
AIRGURU, SIA	M-25-726
ASIAN FOOD OÜ	M-25-462
	M-25-463
AUGUSTIŅA ISTABA, SIA	M-25-733
	M-25-734
BALTIC SEA AMBER, SIA	M-25-440
BF-ESSE, SIA	M-25-536
BLACK CHERRY LV, SIA	M-25-468
BOKMELDERS Aldis	M-25-721
	M-25-752
BONDARENKO Oleksandr	M-25-687
BT 1, SIA	M-25-260
	M-25-261
CENTRS - MANS PSIHOLOGS, SIA	M-25-477
CĒSU ALUS, AS	M-25-569
DABAS PRIEKŠ, SIA	M-25-388
DARK RED BRAND, MB	M-25-264
DIĀNA, AS	M-25-795
DK DANCE, IK	M-25-564
DRIVEN, SIA	M-25-250
	M-25-251
ERST FINANCE, AS	M-25-558
EXPORTO, SIA	M-25-769
EZERKAULIŅI, SIA	M-25-496
FLODIN Kurt Lennart	M-25-784
FLOW, SIA	M-25-510
FONLYNK, SIA	M-25-706
GB BALTIC VENTURES OÜ	M-25-447
GEMALIA, SIA	M-25-518
	M-25-525
GL & DEVELOPMENT, SIA	M-25-376
GLOBAL MEDICUS, SIA	M-25-577
HANZAS DIAGNOSTIKA, SIA	M-25-561
	M-25-562
	M-25-563
IDS BORJOMI BEVERAGES CO. N.V.	M-25-709
IF SKADEFÖRSÄKRING HOLDING AB (PUBL)	M-25-73
IVG COMPLIANCE LIMITED	M-24-960
LATVIA HOME, SIA	M-25-727
LINQUS ĪPAŠUMI, SIA	M-25-692
MCDONALD'S INTERNATIONAL PROPERTY COMPANY, LTD.	M-25-497
MM21, SIA	M-25-498
	M-25-499
MOVKO Jeļena	M-25-722
MŪŽĪBA, SIA	M-25-732
ORKLA SUOMI FINLAND OY AB	M-25-585
PROFMEH, SIA	M-25-476
RAUM GROUP, SIA	M-25-539
RĪGAS PIENA KOMBINĀTS, AS	M-25-511
	M-25-512
	M-25-414
SABILES SIDRS, SIA	M-25-414
SHANDONG LINGLONG TYRE CO., LTD.	M-25-583
SHENZHEN SUNLONG TECHNOLOGY CO., LTD.	M-25-760
	M-25-761
SILMACHY REMEDIES, SIA	M-25-399
SPORTA 2, SIA	M-25-44
	M-25-45
STIKUTS Edijs	M-25-495
ŠULCA Iveta	M-25-323
TIMMA Raitis	M-25-578
TUKTUK SERVICES, SIA	M-25-65
VASIĻJEVA Aļona	M-25-728
	M-25-729
VECRĪGAS ZIEMASSVĒTKU TIRDZIŅŠ, SIA	M-25-169
VINIARSKA Una	M-25-395

Preču zīmju rādītājs pēc preču un pakalpojumu klasēm

(511) Nicas klasifikācijas indekss	(111) Reģistrācijas numurs	(511) Nicas klasifikācijas indekss	(111) Reģistrācijas numurs
1	M 80 983	37	M 80 933
2	M 80 983		M 80 934
3	M 80 946		M 80 976
	M 80 954	39	M 80 917
	M 80 968		M 80 929
	M 80 982		M 80 933
4	M 80 952		M 80 934
5	M 80 961		M 80 949
	M 80 968		M 80 950
	M 80 972	41	M 80 920
7	M 80 952		M 80 921
	M 80 983		M 80 924
8	M 80 983		M 80 925
9	M 80 917		M 80 926
	M 80 927		M 80 931
	M 80 978		M 80 933
	M 80 979		M 80 934
	M 80 983		M 80 935
10	M 80 941		M 80 936
	M 80 964		M 80 940
	M 80 965		M 80 948
	M 80 966		M 80 953
	M 80 968		M 80 969
11	M 80 983		M 80 980
12	M 80 928	42	M 80 975
	M 80 970	43	M 80 922
	M 80 977		M 80 933
16	M 80 948		M 80 934
	M 80 969		M 80 935
	M 80 983		M 80 936
19	M 80 983		M 80 937
21	M 80 941		M 80 944
25	M 80 932		M 80 949
	M 80 941		M 80 950
	M 80 943		M 80 955
	M 80 944		M 80 959
	M 80 969		M 80 960
28	M 80 969		M 80 980
29	M 80 942	44	M 80 953
	M 80 957		M 80 964
	M 80 958		M 80 965
	M 80 971		M 80 966
30	M 80 944		M 80 981
	M 80 968	45	M 80 930
	M 80 971		M 80 962
	M 80 972		
31	M 80 945		
	M 80 971		
32	M 80 947		
	M 80 967		
	M 80 973		
33	M 80 947		
34	M 80 938		
35	M 80 918		
	M 80 919		
	M 80 920		
	M 80 921		
	M 80 923		
	M 80 933		
	M 80 934		
	M 80 940		
	M 80 946		
	M 80 952		
	M 80 953		
	M 80 963		
	M 80 968		
	M 80 982		
36	M 80 933		
	M 80 934		
	M 80 939		
	M 80 955		
	M 80 956		
	M 80 963		
	M 80 974		

Reģistrētie dizainparaugi

Šajā sadaļā Patentu valde turpina publicēt oficiālos paziņojumus par dizainparaugu reģistrācijām, kas veiktas atbilstoši 2004. gada 28. oktobra Dizainparaugu likumam. Publikācijas ir sakārtotas reģistrācijas numuru secībā. Katra publikācija satur datus, kas dizainparauga reģistrācijas brīdī iekļauti Dizainparaugu reģistra ziņās, kā arī dizainparauga attēlu vai attēlus.

Dizainparauga reģistrācija ir spēkā piecus gadus, skaitot no pieteikuma datuma. Šim termiņam beidzoties, reģistrāciju var atjaunot ikreiz uz jaunu piecu gadu periodu līdz dizainparauga aizsardzības maksimālajam termiņam – 25 gadiem no pieteikuma datuma (Dizainparaugu likums, 31. pants). Ar dienu, kad reģistrētais dizainparaugs publicēts (datums, kas norādīts katras lappuses augšmalā), pilnā apjomā stājas spēkā dizainparauga īpašnieka tiesības (Dizainparaugu likums, 12. pants).

Ar publikācijas dienu iestājas iebildumu periods. Iebilduma iesniegumu var iesniegt triju mēnešu laikā pēc publikācijas, pamatojoties uz Dizainparaugu likuma 37. panta pirmās daļas 1., 2., 4., 5., 6., 7. vai 8. punkta noteikumiem (Dizainparaugu likums, 28. pants; Rūpnieciskā īpašuma institūciju un procedūru likums, 60., 61. un 62. pants).

Starptautiski pieņemtie kodi (INID kodi), kas izmantoti dizainparaugu bibliogrāfisko datu identificēšanai:

- (11) Reģistrācijas numurs
Registration number
- (15) Reģistrācijas datums
Registration date
- (21) Pieteikuma numurs
Application number
- (22) Pieteikuma datums
Filing date of the application
- (23) Izstādes prioritātes dati
Exhibition priority data
- (28) Dizainparaugu skaits kompleksā reģistrācijā
Number of designs included (in case of multiple registration)
- (30) Konvencijas prioritātes dati:
pieteikuma numurs, pieteikuma datums, valsts kods
Convention priority data:
application number, filing date, code of country
- (46) Publikācijas atlikšanas termiņš
Deferment expiration term
- (51) Dizainparaugu starptautiskās klasifikācijas
(Lokarno klasifikācijas, saīs. LOC) indeksi: klase,
apakšklase
Indication of International Classification for Industrial
Designs (Locarno Classification – LOC): class, subclass
- (54) Izstrādājuma nosaukums / izstrādājumu nosaukumi
Indication of product(s) covered
- (58) Reģistrācijas grozījumu ieraksta datums (īpašumtiesību
pāreja, grozījumi vārdos, nosaukumos vai adresēs,
reģistrācijas darbības pārtraukšana u.tml.)
Date of recording of a transaction in respect of the
registration (change in ownership, change in name or
address, termination of protection, etc.)
- (62) Dati par sākotnējo pieteikumu, no kura šis pieteikums
nodalīts
Data of the initial application from which the present
application has been divided up
- (72) Dizainers / dizaineri, valsts kods
Designer(s), code of country
- (73) Īpašnieks / īpašnieki, adrese, valsts kods
Name and address of the owner(s), code of country
- (74) Patentpilnvarnieks vai cits pārstāvis, adrese
Patent attorney or other representative, address
- (78) Jaunais īpašnieks / jaunie īpašnieki, adrese, valsts kods
(īpašumtiesību maiņas gadījumā)
Name and address of the new owner(s), code of country
(in case of change in ownership)

- (51) LOC kl. 32-01
- (11) Reģ. Nr. D 15 998 (15) Reģ. dat. 20.08.2025
- (21) Pieteik. Nr. D-25-21 (22) Pieteik. dat. 15.07.2025
- (72) Dizainers OVERPRICED, SIA (LV)
- (73) Īpašnieks PLŪKT, SIA; "Saulessēta", Prauliena,
Praulienas pag., Madonas nov., LV-4825, Latvija (LV)
- (54) IEPAKOJUMA NOFORMĒJUMS
- (28) Dizainparaugu skaits 2

1.01



1.02



2.01



2.02



(51) **LOC kl.** 6-03

- (11) **Reģ. Nr.** D 15 999
- (15) **Reģ. dat.** 20.08.2025
- (21) **Pieteik. Nr.** D-25-19
- (22) **Pieteik. dat.** 25.06.2025
- (72) **Dizaineri** Kristaps ANCĀNS (GB), Pauls Tadeuss RIETUMS (LV)
- (73) **Īpašnieki** Kristaps ANCĀNS; Unit 205, Glassyard, Building 276, Oak Square, London, SW9 9AW, Apvienotā Karaliste (GB) Pauls Tadeuss RIETUMS; Miera iela 91 - 4, Rīga, LV-1013, Latvija (LV)
- (54) **MODULĀRU MĒBEĻU KOMPLEKTS**

1.01



1.02



1.03



1.04



1.05



1.09



1.06



1.10



1.07



1.11



1.08



1.12



1.13



1.14



GROZĪJUMI PATENTU REĢISTRĀ**Patenta īpašnieka maiņa**

(Patentu likuma 51. panta otrā daļa)

(11) **EP 2723369**
 (73) Green Cross Corporation; 107 Ihyeon-ro 30beon-gil,
 Giheung-gu, Yongin-si, Gyeonggi-do 446-855, KR
leraksts reģistrā: 11.07.2025

(11) **EP 2879667, EP 3498265**
 (73) PHARMANUTRA S.P.A.; Via Campodavella 1,
 56122 Pisa, IT
leraksts reģistrā: 14.07.2025

(11) **EP 2563695**
 (73) Honeywell Control Systems Ltd.; Honeywell House,
 Skimped Hill Lane, Bracknell Berkshire, RG12 1EB,
 GB
leraksts reģistrā: 07.08.2025

Patenta īpašnieka nosaukuma un adreses maiņa
(Patentu likuma 47. panta trešā daļa)

(11) **EP 2004688**
 (73) BioArctic AB; Warfvinges väg 35, 112 51 Stockholm,
 SE
leraksts reģistrā: 21.07.2025

(11) **EP 3396024**
 (73) Quest One GmbH; Alois-Senefelder-Allee 1, 86153
 Augsburg, DE
leraksts reģistrā: 30.07.2025

(11) **EP 1976506, EP 2332533**
 (73) Jazz Pharmaceuticals Research UK Limited;
 Building 730 Kent Science Park, Sittingbourne,
 Kent, ME9 8AG, GB
leraksts reģistrā: 07.08.2025

(11) **EP 3206715, EP 3206716**
 (73) Jazz Pharmaceuticals Research UK Limited;
 Building 730 Kent Science Park, Sittingbourne,
 Kent, ME9 8AG, GB
leraksts reģistrā: 07.08.2025

Patenta īpašnieka nosaukuma maiņa
(Patentu likuma 47. panta trešā daļa)

(11) **EP 2989106**
 (73) BeOne Medicines I GmbH; Aeschengraben 27,
 4051 Basel, CH
leraksts reģistrā: 24.07.2025

(11) **EP 3198003**
 (73) Ferring Ventures Ltd; Drayton Hall, Church Road,
 West Drayton, UB7 7PS, GB
leraksts reģistrā: 24.07.2025

(11) **EP 3038643**
 (73) UCB Biopharma SRL; 60, Allée de la Recherche,
 1070 Brussels, BE
leraksts reģistrā: 25.07.2025

(11) **EP 3549842**
 (73) Hitachi Rail GTS Deutschland GmbH; Thalesplatz 1,
 71254 Ditzingen, DE
leraksts reģistrā: 12.08.2025

Patenta īpašnieka adreses maiņa

(Patentu likuma 47. panta trešā daļa)

(11) **EP 4053016**
 (73) Ascent Aerosystems Inc.; 100 Research Drive,
 Wilmington, MA 01887, US
leraksts reģistrā: 21.07.2025

(11) **EP 3340971**
 (73) Zogenix International Limited; Windlesham Campus,
 Sunninghill Road, Windlesham, Surrey GU20 6PP,
 GB
leraksts reģistrā: 23.07.2025

(11) **EP 3393655**
 (73) Zogenix International Limited; Windlesham Campus,
 Sunninghill Road, Windlesham, Surrey GU20 6PP,
 GB
leraksts reģistrā: 23.07.2025

(11) **EP 3800177**
 (73) Zogenix International Limited; Windlesham Campus,
 Sunninghill Road, Windlesham, Surrey GU20 6PP,
 GB
leraksts reģistrā: 23.07.2025

(11) **EP 4168409**
 (73) Neurocrine Biosciences, Inc.; 6027 Edgewood Bend
 Court, San Diego, CA 92130, US
leraksts reģistrā: 23.07.2025

(11) **EP 3119384**
 (73) CymaBay Therapeutics, Inc.; 333 Lakeside Drive,
 Foster City, CA 94404, US
leraksts reģistrā: 25.07.2025

Papildu aizsardzības sertifikāta īpašnieka nosaukuma maiņa
(Regulas 469/2009 19. pants vai Regulas 1610/96 18. panta pirmā daļa un Patentu likuma 47. panta trešā daļa)

(11) **CLV20220005**
 (73) BeOne Medicines I GmbH; Aeschengraben 27,
 4051 Basel, CH
leraksts reģistrā: 24.07.2025

Latvijas patentu pirmstermiņa atzīšana par spēkā neesošu
(Patentu likuma 55. panta pirmās daļas 2. punkts)

Tiek norādīts patenta numurs un tā darbības termiņa beigu datums

15107	11.12.2024
15187	14.12.2024
15188	19.12.2024
15200	19.12.2024
15207	23.12.2024
15214	09.12.2024
15224	16.12.2024
15225	29.12.2024
15236	23.12.2024
15297	16.12.2024
15313	14.12.2024
15314	15.12.2024
15339	14.12.2024
15340	28.12.2024
15341	09.12.2024
15342	09.12.2024
15344	16.12.2024
15375	14.12.2024
15379	12.12.2024
15414	14.12.2024
15508	05.12.2024
15581	30.12.2024

15700	08.12.2024
15747	22.12.2024
Uz Latviju attiecināto Eiropas patentu darbības beigas (Patentu likuma 18. panta pirmā daļa)	
Tiek norādīts patenta numurs un tā darbības termiņa beigu datums	
3296312	30.06.2025
Latvijā apstiprināto Eiropas patentu pirmstermiņa atzišana par spēkā neesošu (Patentu likuma 55. panta pirmās daļas 1. un 2. punkts un 73. panta pirmā daļa)	
Tiek norādīts patenta numurs un tā darbības termiņa beigu datums	
1728944	14.12.2024
1824482	16.12.2024
1830817	20.12.2024
1839120	21.12.2024
1963362	21.12.2024
1968631	20.12.2024
1976562	22.12.2024
1976826	15.12.2024
2074990	25.12.2024
2096919	05.12.2024
2114955	28.12.2024
2121732	06.12.2024
2222320	23.12.2024
2222861	11.12.2024
2225209	03.12.2024
2235118	08.12.2024
2240431	05.12.2024
2244675	12.12.2024
2352789	07.12.2024
2370466	21.12.2024
2373765	08.12.2024
2376101	28.12.2024
2509569	10.12.2024
2509944	10.12.2024
2510275	06.12.2024
2513134	17.12.2024
2561872	16.12.2024
2594590	11.12.2024
2607351	22.12.2024
2646444	02.12.2024
2651204	16.12.2024
2651436	14.12.2024
2651437	14.12.2024
2651896	14.12.2024
2651922	16.12.2024
2651965	14.12.2024
2651975	14.12.2024
2655357	16.12.2024
2658573	30.12.2024
2671882	21.12.2024
2703493	17.12.2024
2722053	09.12.2024
2727583	22.12.2024
2730277	22.12.2024
2754838	04.12.2024
2794626	21.12.2024
2797918	11.12.2024
2889224	24.12.2024
2930176	10.12.2024
2934114	19.12.2024
2945632	20.12.2024
2986514	11.12.2024
2986515	11.12.2024
3014966	23.12.2024
3023106	14.12.2024

3037530	22.12.2024
3052847	18.12.2024
3076949	04.12.2024
3077467	03.12.2024
3077519	03.12.2024
3077943	03.12.2024
3079671	10.12.2024
3079719	09.12.2024
3079994	10.12.2024
3080011	08.12.2024
3080012	08.12.2024
3080013	08.12.2024
3080100	10.12.2024
3083888	22.12.2024
3086793	23.12.2024
3087094	27.12.2024
3089829	23.12.2024
3098558	02.12.2024
3103469	30.05.2025
3134432	08.04.2025
3153504	08.12.2024
3173400	05.12.2024
3184439	13.12.2024
3184943	23.12.2024
3226897	04.12.2024
3227310	01.12.2024
3227339	04.12.2024
3230320	09.12.2024
3233066	17.12.2024
3234187	14.12.2024
3237612	18.12.2024
3240529	30.12.2024
3241026	15.12.2024
3298040	16.12.2024
3335709	13.12.2024
3336482	15.12.2024
3343512	29.12.2024
3351240	20.12.2024
3386484	10.12.2024
3386500	09.12.2024
3386511	11.12.2024
3386591	09.12.2024
3387195	12.12.2024
3389697	12.12.2024
3390958	08.12.2024
3394030	22.12.2024
3394093	23.12.2024
3394094	22.12.2024
3397805	22.12.2024
3481838	01.04.2025
3494929	20.03.2025
3498418	10.12.2024
3505807	27.12.2024
3537094	08.12.2024
3548026	01.12.2024
3554490	15.12.2024
3558609	20.12.2024
3558990	21.12.2024
3559009	22.12.2024
3590471	20.03.2025
3639828	23.12.2024
3670390	17.12.2024
3689899	09.04.2025
3722291	23.12.2024
3723807	12.12.2024
3723808	12.12.2024
3724319	14.12.2024
3724491	10.12.2024
3728271	18.12.2024
3866335	20.12.2024
3899037	18.12.2024
4124764	07.12.2024
4197391	17.12.2024

GROZĪJUMI DIZAINPARAUGU REĢISTRĀ**Dizainparauga reģistrācijas atjaunošana**

(Dizainparaugu likuma 31. pants, Pārejas noteikumu 7. punkts)

Tiek norādīts dizainparauga reģistrācijas numurs un reģistrācijas atjaunošanas datums

D 15 845 02.12.2025**Reģistrācijas atzīšana par spēkā neesošu**

(Dizainparaugu likuma 38. un 39. pants)

Tiek norādīts dizainparauga reģistrācijas numurs un reģistrācijas beigu datums

D 15 855 20.02.2021
(par spēkā neesošu tiek atzīts dizainparaugs Nr. 3 (attēli 3.01, 3.02, 3.03 un 3.04),
dizainparaugi Nr. 1 un Nr. 2 paliek spēkā)**Dizainparauga izslēgšana no reģistra**

(Dizainparaugu likuma 40. pants)

Tiek norādīts dizainparauga reģistrācijas numurs un reģistrācijas beigu datums

D 15 787 17.01.2025**GROZĪJUMI PREČU ZĪMJU REĢISTRĀ****Zīmes reģistrācijas atjaunošana**

(Preču zīmju likuma 45. pants)

Tiek norādīts zīmes reģistrācijas numurs un reģistrācijas atjaunošanas datums

M 34 005	30.11.2025
M 37 390	18.07.2025
M 37 599	04.09.2025
M 37 803	05.07.2025
M 37 804	05.07.2025
M 37 828	26.10.2025
M 38 227	31.10.2025
M 38 257	24.10.2025
M 38 319	14.11.2025
M 38 563	30.10.2025
M 38 897	23.11.2025
M 38 912	22.12.2025
M 38 986	09.08.2025
M 38 987	09.08.2025
M 38 992	04.10.2025
M 39 802	21.08.2025
M 56 035	08.11.2025
M 56 218	14.09.2025
M 56 464	13.12.2025
M 56 594	14.04.2025
M 56 808	12.08.2025
M 56 923	01.08.2025
M 57 042	04.08.2025
M 57 158	23.09.2025
M 57 192	13.09.2025
M 57 291	23.08.2025
M 57 292	23.08.2025
M 57 296	26.10.2025
M 57 321	20.07.2025
M 57 403	26.10.2025
M 57 425	18.10.2025
M 57 470	23.11.2025

M 57 479	23.01.2026
M 57 525	10.10.2025
M 57 526	10.10.2025
M 57 559	23.11.2025
M 58 120	04.11.2025
M 61 722	18.07.2025
M 69 011	16.01.2025
M 69 058	02.06.2025
M 69 261	05.08.2025
M 69 348	16.06.2025
M 69 376	14.08.2025
M 69 377	14.08.2025
M 69 378	14.08.2025
M 69 448	30.09.2025
M 69 495	27.07.2025
M 69 496	28.07.2025
M 69 584	12.08.2025
M 69 589	18.08.2025
M 69 590	18.08.2025
M 69 592	19.08.2025
M 69 597	31.08.2025
M 69 633	17.07.2025
M 69 647	30.07.2025
M 69 698	16.09.2025
M 69 718	24.08.2025
M 69 731	31.07.2025
M 69 738	24.09.2025
M 69 805	10.08.2025
M 69 806	10.08.2025
M 69 825	25.08.2025
M 69 889	26.08.2025
M 69 890	16.10.2025
M 69 931	19.08.2025
M 69 958	15.09.2025
M 69 978	30.10.2025
M 70 168	01.12.2025
M 70 169	01.12.2025
M 70 233	24.08.2025
M 70 234	24.08.2025
M 70 244	04.11.2025
M 70 377	11.08.2025
M 70 583	24.07.2025

Zīmes reģistrācijas izslēgšana no reģistra

(Preču zīmju likuma 60. pants)

Tiek norādīts zīmes reģistrācijas numurs un reģistrācijas beigu datums

M 36 284	03.01.2025
M 36 297	19.01.2025
M 36 584	10.01.2025
M 36 589	01.02.2025
M 36 591	01.02.2025
M 36 593	01.02.2025
M 36 703	13.01.2025
M 36 919	04.01.2025
M 36 933	26.01.2025
M 37 027	10.01.2025
M 37 218	24.01.2025
M 37 935	16.01.2025
M 37 936	16.01.2025
M 37 944	03.02.2025
M 55 191	11.01.2025
M 55 777	13.01.2025
M 55 809	12.01.2025
M 55 858	20.01.2025
M 55 901	06.01.2025
M 55 903	12.01.2025
M 55 904	12.01.2025
M 55 908	20.01.2025
M 55 909	20.01.2025
M 55 912	04.02.2025
M 56 146	03.01.2025

M 56 149 11.01.2025
 M 56 154 17.01.2025
 M 56 155 20.01.2025
 M 56 172 10.02.2025
 M 56 412 10.02.2025
 M 56 487 11.02.2025
 M 56 500 10.02.2025
 M 56 501 10.02.2025
 M 56 502 10.02.2025
 M 56 503 10.02.2025
 M 62 801 28.01.2025
 M 65 135 12.01.2025
 M 68 637 22.01.2025
 M 68 667 12.01.2025
 M 68 670 12.02.2025
 M 68 690 13.01.2025
 M 68 696 15.01.2025
 M 68 699 19.01.2025
 M 68 701 20.01.2025
 M 68 702 22.01.2025
 M 68 703 29.01.2025
 M 68 705 04.02.2025
 M 68 706 04.02.2025
 M 68 707 04.02.2025
 M 68 714 12.02.2025
 M 68 721 14.01.2025
 M 68 723 23.01.2025
 M 68 748 06.01.2025
 M 68 752 14.01.2025
 M 68 753 14.01.2025
 M 68 754 15.01.2025
 M 68 755 16.01.2025
 M 68 756 22.01.2025
 M 68 757 28.01.2025
 M 68 758 28.01.2025
 M 68 759 29.01.2025
 M 68 760 30.01.2025
 M 68 761 05.02.2025
 M 68 762 03.02.2025
 M 68 763 04.02.2025
 M 68 764 04.02.2025
 M 68 765 10.02.2025
 M 68 766 06.02.2025
 M 68 767 06.02.2025
 M 68 769 12.02.2025
 M 68 785 12.01.2025
 M 68 786 12.01.2025
 M 68 787 20.01.2025
 M 68 788 20.01.2025
 M 68 789 28.01.2025
 M 68 790 28.01.2025
 M 68 791 28.01.2025
 M 68 792 02.02.2025
 M 68 793 11.02.2025
 M 68 799 14.01.2025
 M 68 817 09.01.2025
 M 68 819 30.01.2025
 M 68 820 30.01.2025
 M 68 843 19.01.2025
 M 68 844 03.02.2025
 M 68 845 03.02.2025
 M 68 846 03.02.2025
 M 68 847 06.02.2025
 M 68 869 07.01.2025
 M 68 870 02.02.2025
 M 68 882 06.01.2025
 M 68 883 10.01.2025
 M 68 908 06.01.2025
 M 68 909 06.01.2025
 M 68 912 08.01.2025
 M 68 915 10.01.2025
 M 68 916 12.01.2025
 M 68 917 15.01.2025
 M 68 924 26.01.2025
 M 68 925 27.01.2025

M 68 926 27.01.2025
 M 68 927 27.01.2025
 M 68 928 28.01.2025
 M 68 934 02.02.2025
 M 69 007 20.01.2025
 M 69 021 05.01.2025
 M 69 023 23.01.2025
 M 69 025 29.01.2025
 M 69 026 02.02.2025
 M 69 078 06.01.2025
 M 69 082 21.01.2025
 M 69 083 27.01.2025
 M 69 084 11.02.2025
 M 69 085 11.02.2025
 M 69 208 28.01.2025
 M 69 209 28.01.2025
 M 69 210 28.01.2025
 M 69 211 28.01.2025
 M 69 212 30.01.2025
 M 69 215 03.02.2025
 M 69 286 06.02.2025
 M 69 312 29.01.2025
 M 69 464 03.02.2025
 M 71 588 14.01.2025

Reģistrācijas atzīšana par spēkā neesošu

(Rūpnieciskā Īpašuma institūciju un procedūru likuma
100. panta pirmā daļa)

Tiek norādīts zīmes reģistrācijas numurs un reģistrācijas beigu datums

M 79 543 20.04.2024

Zīmes īpašnieka maiņa

(Preču zīmju likuma 28. pants)

(111) **M 14 001, M 54 893**
 (732) THE BODY SHOP BRAND LIMITED; Watersmead, Watersmead, Littlehampton, England, BN17 6LS, GB
 (740) Natālija ANOHINA, Patentu aģentūra "TRIA ROBIT"; Vīlandes iela 5 - 2, Rīga, LV-1010, LV
 (580) 06.08.2025

(111) **M 34 952**
 (732) EVOLAN PHARMA AB; Svärdvägen 19, Danderyd, SE-182 33, SE
 (740) Andris TAURINŠ, Zvērinātu advokātu birojs SORAINEN; Krišjāņa Valdemāra iela 21, Rīga, LV-1010, LV
 (580) 18.07.2025

(111) **M 45 646**
 (732) CESVAINES PIENS, AS; Rūpnīcas iela 1, Cesvaine, Madonas nov., LV-4871, LV
 (740) Rūta OLMANE, OLMANE LAW FIRM, SIA; Vijciema iela 8 - 5, Rīga, LV-1006, LV
 (580) 06.08.2025

(111) **M 60 468**
 (732) CESVAINES PIENS, AS; Rūpnīcas iela 1, Cesvaine, Madonas nov., LV-4871, LV
 (740) Rūta OLMANE, OLMANE LAW FIRM, SIA; Vijciema iela 8 - 5, Rīga, LV-1006, LV
 (580) 06.08.2025

(111) **M 61 560**
 (732) CREWPLANET, SIA; Cēsu iela 31 k-1, Rīga, LV-1012, LV
 (580) 04.08.2025

(111)	M 61 722		Zīmes īpašnieka adreses maiņa
(732)	BEKO POLAND MANUFACTURING SP. Z O.O.;		(Preču zīmju likuma 41. panta otrā daļa)
(740)	ul. Dąbrowskiego 216, Łódź, 93-231, PL		
(580)	Baiba KRAVALE, Patentu birojs "ALFA-PATENTS"; Ēvalda Valtera iela 46 - 65, Rīga, LV-1021, LV 04.08.2025	(111)	M 10 999, M 11 000, M 11 008
		(732)	IPSEN PHARMA S.A.S.; 70 rue Balard, Paris, 75015, FR
		(580)	06.08.2025
(111)	M 63 362, M 64 252	(111)	M 11 410, M 11 487, M 13 150, M 42 897, M 43 667, M 60 859, M 64 218
(732)	PHOENIX PHARMA SE; Pfingstweidstrasse 10-12, Mannheim, 68199, DE	(732)	JNTL CONSUMER HEALTH I (SWITZERLAND) GMBH; Suurstoffi 18a, Rotkreuz, 6343, CH
(740)	Natālija ANOHINA, Patentu aģentūra "TRIA ROBIT"; Vīlandes iela 5 - 2, Rīga, LV-1010, LV	(580)	01.08.2025
(580)	21.07.2025		
(111)	M 69 698	(111)	M 15 892, M 15 895, M 33 751, M 33 753, M 35 959, M 36 340, M 36 342, M 36 343, M 36 344, M 36 345, M 36 349
(732)	VS DAIRY, SIA; "Lielopu ferma Dimanti", Bebru pag., Aizkraukles nov., LV-5135, LV	(732)	ARKEMA FRANCE; 51 Esplanade du Général de Gaulle, La Défense, Puteaux, 92800, FR
(580)	24.07.2025	(580)	31.07.2025
(111)	M 70 688	(111)	M 18 130, M 32 613
(732)	LAPSAS MĀJAS, SIA; Tērbatas iela 28 - 1, Rīga, LV-1011, LV	(732)	BOSTIK SA; 51 Esplanade du Général de Gaulle, La Défense, Puteaux, 92800, FR
(580)	06.08.2025	(580)	05.08.2025
(111)	M 71 290, M 71 291	(111)	M 37 390
(732)	PREVENTPARS, SIA; Piltenes iela 3 - 2, Liepāja, LV-3405, LV	(732)	VIRGIN ENTERPRISES LIMITED; Whitfield Studios, 50A Charlotte Street, London, W1T 2NS, GB
(580)	18.07.2025	(580)	16.07.2025
(111)	M 72 987	(111)	M 37 655
(732)	NUTRAMEG, SIA; Lastādijas iela 6, Rīga, LV-1050, LV	(732)	UPONOR OYJ; Ilmalantori 4, Helsinki, FI-00240, FI
(580)	08.08.2025	(580)	25.07.2025
(111)	M 75 627	(111)	M 57 158
(732)	Mihails SAVEĻJEVS; Anniņmuižas iela 13 - 3C, Rīga, LV-1029, LV	(732)	BIZNESA KONSULTANTU GRUPA, SIA; Kuģu iela 26 - 17, Rīga, LV-1048, LV
(580)	31.07.2025	(580)	17.07.2025
(111)	M 76 168	(111)	M 57 192, M 69 738
(732)	Deniss KOMAROVŠ; Lidoņu iela 15 - 39, Rīga, LV-1055, LV	(732)	BERLAT GRUPA, SIA; Veckūlu iela 46, Ādaži, Ādažu nov., LV-2164, LV
(580)	18.07.2025	(580)	12.08.2025
(111)	M 79 058, M 79 059, M 79 060, M 79 061, M 79 062	(111)	M 57 425
(732)	NUTRAMEG LATVIA, SIA; Lastādijas iela 6, Rīga, LV-1050, LV	(732)	Dmitrijs PETROČENKO; Asaru iela 10, Dzidriņas, Stopiņu pag., Ropažu nov., LV-2130, LV
(580)	08.08.2025	(580)	08.08.2025
Zīmes īpašnieka nosaukuma maiņa (Preču zīmju likuma 41. panta otrā daļa)			
(111)	M 14 001, M 54 893	(111)	M 57 525
(732)	TBSI REALISATIONS LIMITED; Watersmead, Littlehampton, West Sussex, BN17 6LS, GB	(732)	PRĀNA KO, SIA; Spilves iela 4, Rīga, LV-1055, LV
(580)	04.08.2025	(580)	29.07.2025
(111)	M 56 594	(111)	M 57 526
(732)	LOFBERGS BALTIC, SIA; Ziemeļu iela 53, Ķekava, Ķekavas nov., LV-2123, LV	(732)	PRĀNA KO, SIA; Spilves iela 4, Rīga, LV-1055, LV
(580)	13.08.2025	(580)	29.07.2025
(111)	M 57 321	(111)	M 69 011
(732)	OÜ FLORA; Tulika 19, Tallinn, 10613, EE	(732)	BALTIJAS INFORMĀCIJAS TEHNOLOĢIJAS, SIA; Ūnijas iela 15A, Rīga, LV-1039, LV
(580)	16.07.2025	(580)	14.07.2025
(111)	M 69 496	(111)	M 69 058
(732)	BALTU VETERINĀRIJA, AS; Rūpniecības iela 39, Jelgava, LV-3008, LV	(732)	LUXURY LIVING LATVIA, SIA; Miesnieku iela 13, Rīga, LV-1050, LV
(580)	22.07.2025	(580)	21.07.2025
(111)	M 69 958	(111)	M 69 958
(732)	PRO-BALTIC, SIA; Valguma iela 4A - 2, Rīga, LV-1048, LV	(732)	PRO-BALTIC, SIA; Valguma iela 4A - 2, Rīga, LV-1048, LV
(580)	22.07.2025	(580)	22.07.2025

(111) (732) (580)	M 70 244 HONESTUM, SIA; Mores iela 2A, Sigulda, Siguldas nov., LV-2150, LV 01.08.2025	(111) (740) (580)	M 70 377, M 78 053 Rūta OLMANE, METIDA, SIA; Krišjāņa Barona iela 119, Rīga, LV-1012, LV 15.07.2025
(111) (732) (580)	M 70 560 VALSTS UGUNSDZĒSĪBAS UN GLĀBŠANAS DIENESTS; Talejas iela 1, Rīga, LV-1026, LV 24.07.2025	(111) (740) (580)	M 77 198 Rūta OLMANE, METIDA, SIA; Krišjāņa Barona iela 119, Rīga, LV-1012, LV 15.07.2025
(111) (732) (580)	M 72 655 BINDERS, Ceļu būves firma SIA; Antonijas iela 10 - 1, Rīga, LV-1010, LV 17.07.2025	Grozījumi preču sarakstā (Rūpnieciskā īpašuma institūciju un procedūru likuma 100. panta pirmā daļa)	
(111) (732) (580)	M 78 608 AGRETIS SOFTWARE DESIGN LLC; The Metropolis 1015, Business Bay, Dubai, AE 17.07.2025	(111) (511) (580)	M 79 707 25, 28 <i>līdzšinējā redakcija</i> 32 <i>visas preces svītrotas ar 20.06.2024</i> 35, 37 <i>līdzšinējā redakcija</i> 16.07.2025
Pārstāvja maiņa (Preču zīmju likuma 41. panta otrā daļa)			
(111) (740) (580)	M 38 992 Aleksandra FORTŪNA, "FORAL INTELEKTUĀLĀ ĪPAŠUMA AĢENTŪRA", SIA; Kalēju iela 14 - 7, Rīga, LV-1050, LV 15.07.2025	Ķīlas tiesība (Preču zīmju likuma 27. panta piektā daļa)	
(111) (740) (580)	M 56 923 Vladimirs ANOHINS, Patentu aģentūra "TRIA ROBIT"; Vīlandes iela 5 - 2, Rīga, LV-1010, LV 13.08.2025	(111) (732)	M 45 964 Rolands MOISEJS; Palmu iela 14 - 14, Rīga, LV-1006, LV Komerckīlas ņēmējs: INDUSTRA BANK, AS; Muiņas iela 1, Rīga, LV-1010, LV Komerckīlas reģistrācijas Nr. 100201862 Komerckīlas dzēšanas ieraksta pamats: Uzņēmumu reģistra 2025. gada 25. jūlija lēmums par komercķīlas Nr. 100201862 dzēšanu Ķīlas tiesības dzēšanas datums: 25.07.2025 (580) 25.07.2025
(111) (740) (580)	M 57 291, M 57 292 Aleksandra FORTŪNA, "FORAL INTELEKTUĀLĀ ĪPAŠUMA AĢENTŪRA", SIA; Kalēju iela 14 - 7, Rīga, LV-1050, LV 17.07.2025	(111) (732)	M 57 942 OPTOMETRIJAS CENTRS, SIA; Elijas iela 17 - 4, Rīga, LV-1050, LV Komerckīlas ņēmējs: AIF "ALTUM KAPITĀLA FONDS", KS; Doma laukums 4, Rīga, LV-1050, LV Komerckīlas reģistrācijas Nr. 100193695 Komerckīlas dzēšanas ieraksta pamats: Uzņēmumu reģistra 2025. gada 15. jūlija lēmums par komercķīlas Nr. 100193695 dzēšanu Ķīlas tiesības dzēšanas datums: 15.07.2025 (580) 15.07.2025
(111) (740) (580)	M 57 296, M 57 403, M 69 890 Aleksandra FORTŪNA, "FORAL INTELEKTUĀLĀ ĪPAŠUMA AĢENTŪRA", SIA; Kalēju iela 14 - 7, Rīga, LV-1050, LV 23.07.2025	(111) (732)	M 57 943 OPTOMETRIJAS CENTRS, SIA; Elijas iela 17 - 4, Rīga, LV-1050, LV Komerckīlas ņēmējs: AIF "ALTUM KAPITĀLA FONDS", KS; Doma laukums 4, Rīga, LV-1050, LV Komerckīlas reģistrācijas Nr. 100193695 Komerckīlas dzēšanas ieraksta pamats: Uzņēmumu reģistra 2025. gada 15. jūlija lēmums par komercķīlas Nr. 100193695 dzēšanu Ķīlas tiesības dzēšanas datums: 15.07.2025 (580) 15.07.2025
(111) (740) (580)	M 57 425 Vladimirs ANOHINS, Patentu aģentūra "TRIA ROBIT"; Vīlandes iela 5 - 2, Rīga, LV-1010, LV 08.08.2025	(111) (732)	M 59 837 OC VISION, SIA; Elijas iela 17 - 4, Rīga, LV-1050, LV Komerckīlas ņēmējs: AIF "ALTUM KAPITĀLA FONDS", KS; Doma laukums 4, Rīga, LV-1050, LV Komerckīlas reģistrācijas Nr. 100193695 Komerckīlas dzēšanas ieraksta pamats: Uzņēmumu reģistra 2025. gada 15. jūlija lēmums par komercķīlas Nr. 100193695 dzēšanu
(111) (740) (580)	M 69 011 NAV PĀRSTĀVJA 14.07.2025	(111) (740) (580)	M 70 233, M 70 234 Aleksandra FORTŪNA, "FORAL INTELEKTUĀLĀ ĪPAŠUMA AĢENTŪRA", SIA; Kalēju iela 14 - 7, Rīga, LV-1050, LV 12.08.2025

<p>Ķīlas tiesības dzēšanas datums: 15.07.2025 (580) 15.07.2025</p>	<p>(111) M 60 314 (732) OC VISION, SIA; Elijas iela 17 - 4, Rīga, LV-1050, LV Komerķīlas ņēmējs: AIF "ALTUM KAPITĀLA FONDS", KS; Doma laukums 4, Rīga, LV-1050, LV Komerķīlas reģistrācijas Nr. 100193695 Komerķīlas dzēšanas ieraksta pamats: Uzņēmumu reģistra 2025. gada 15. jūlija lēmums par komerķīlas Nr. 100193695 dzēšanu Ķīlas tiesības dzēšanas datums: 15.07.2025 (580) 15.07.2025</p>	<p>(111) M 66 478 (732) MOBILLY, SIA; Dzirnavu iela 91 k-3 - 20, Rīga, LV-1011, LV Komerķīlas ņēmējs: SIGNET BANK, AS; Antonijas iela 3, Rīga, LV-1010, LV Komerķīlas reģistrācijas Nr. 100212041 Komerķīlas reģistrācijas ieraksta pamats: Uzņēmumu reģistra 2025. gada 11. augusta lēmums par komerķīlas Nr. 100212041 reģistrāciju (580) 11.08.2025</p>
<p>(111) M 60 468 (732) SIERA NAMS, AS; Rāmuļu iela 25, Rīga, LV-1005, LV Komerķīlas ņēmējs: ARIO & PARTNERI, SIA; Rāmuļu iela 23, Rīga, LV-1005, LV Komerķīlas reģistrācijas Nr. 100184263 Komerķīlas dzēšanas ieraksta pamats: Uzņēmumu reģistra 2020. gada 3. novembra lēmums par komerķīlas Nr. 100184263 dzēšanu Ķīlas tiesības dzēšanas datums: 05.08.2025 (580) 05.08.2025</p>	<p>(111) M 66 479 (732) MOBILLY, SIA; Dzirnavu iela 91 k-3 - 20, Rīga, LV-1011, LV Komerķīlas ņēmējs: SIGNET BANK, AS; Antonijas iela 3, Rīga, LV-1010, LV Komerķīlas reģistrācijas Nr. 100212041 Komerķīlas reģistrācijas ieraksta pamats: Uzņēmumu reģistra 2025. gada 11. augusta lēmums par komerķīlas Nr. 100212041 reģistrāciju (580) 11.08.2025</p>	<p>(111) M 71 154 (732) OPTOMETRIJAS CENTRS, SIA; Elijas iela 17 - 4, Rīga, LV-1050, LV Komerķīlas ņēmējs: AIF "ALTUM KAPITĀLA FONDS", KS; Doma laukums 4, Rīga, LV-1050, LV Komerķīlas reģistrācijas Nr. 100193695 Komerķīlas dzēšanas ieraksta pamats: Uzņēmumu reģistra 2025. gada 15. jūlija lēmums par komerķīlas Nr. 100193695 dzēšanu Ķīlas tiesības dzēšanas datums: 15.07.2025 (580) 15.07.2025</p>
<p>(111) M 61 043 (732) MOBILLY, SIA; Dzirnavu iela 91 k-3 - 20, Rīga, LV-1011, LV Komerķīlas ņēmējs: SIGNET BANK, AS; Antonijas iela 3, Rīga, LV-1010, LV Komerķīlas reģistrācijas Nr. 100212041 Komerķīlas reģistrācijas ieraksta pamats: Uzņēmumu reģistra 2025. gada 11. augusta lēmums par komerķīlas Nr. 100212041 reģistrāciju (580) 11.08.2025</p>	<p>(111) M 72 839 (732) MOBILLY, SIA; Dzirnavu iela 91 k-3 - 20, Rīga, LV-1011, LV Komerķīlas ņēmējs: SIGNET BANK, AS; Antonijas iela 3, Rīga, LV-1010, LV Komerķīlas reģistrācijas Nr. 100212041 Komerķīlas reģistrācijas ieraksta pamats: Uzņēmumu reģistra 2025. gada 11. augusta lēmums par komerķīlas Nr. 100212041 reģistrāciju (580) 11.08.2025</p>	<p>(111) M 72 959 (732) MOBILLY, SIA; Dzirnavu iela 91 k-3 - 20, Rīga, LV-1011, LV Komerķīlas ņēmējs: SIGNET BANK, AS; Antonijas iela 3, Rīga, LV-1010, LV Komerķīlas reģistrācijas Nr. 100212041 Komerķīlas reģistrācijas ieraksta pamats: Uzņēmumu reģistra 2025. gada 11. augusta lēmums par komerķīlas Nr. 100212041 reģistrāciju (580) 11.08.2025</p>
<p>(111) M 61 044 (732) MOBILLY, SIA; Dzirnavu iela 91 k-3 - 20, Rīga, LV-1011, LV Komerķīlas ņēmējs: SIGNET BANK, AS; Antonijas iela 3, Rīga, LV-1010, LV Komerķīlas reģistrācijas Nr. 100212041 Komerķīlas reģistrācijas ieraksta pamats: Uzņēmumu reģistra 2025. gada 11. augusta lēmums par komerķīlas Nr. 100212041 reģistrāciju (580) 11.08.2025</p>	<p>(111) M 72 529 (732) MOBILLY, SIA; Dzirnavu iela 91 k-3 - 20, Rīga, LV-1011, LV Komerķīlas ņēmējs: SIGNET BANK, AS; Antonijas iela 3, Rīga, LV-1010, LV Komerķīlas reģistrācijas Nr. 100212041 Komerķīlas reģistrācijas ieraksta pamats: Uzņēmumu reģistra 2025. gada 11. augusta lēmums par komerķīlas Nr. 100212041 reģistrāciju (580) 11.08.2025</p>	<p>(111) M 73 529 (732) MOBILLY, SIA; Dzirnavu iela 91 k-3 - 20, Rīga, LV-1011, LV Komerķīlas ņēmējs: SIGNET BANK, AS; Antonijas iela 3, Rīga, LV-1010, LV Komerķīlas reģistrācijas Nr. 100212041 Komerķīlas reģistrācijas ieraksta pamats: Uzņēmumu reģistra 2025. gada 11. augusta lēmums par komerķīlas Nr. 100212041 reģistrāciju (580) 11.08.2025</p>
<p>(111) M 64 395 (732) BIĻEŠU PARADĪZE, SIA; Duntē iela 3, Rīga, LV-1013, LV Komerķīlas ņēmējs: SEB PANK AS; Tornimāe tn 2, Tallinn, Harju maakond, Kesklinna linnaosa, 15010, EE Komerķīlas reģistrācijas Nr. 100211946 Komerķīlas reģistrācijas ieraksta pamats: Uzņēmumu reģistra 2025. gada 4. augusta lēmums par komerķīlas Nr. 100211946 reģistrāciju (580) 05.08.2025</p>	<p>(111) M 73 530 (732) MOBILLY, SIA; Dzirnavu iela 91 k-3 - 20, Rīga, LV-1011, LV Komerķīlas ņēmējs: SIGNET BANK, AS; Antonijas iela 3, Rīga, LV-1010, LV Komerķīlas reģistrācijas Nr. 100212041</p>	<p>(111) M 73 530 (732) MOBILLY, SIA; Dzirnavu iela 91 k-3 - 20, Rīga, LV-1011, LV Komerķīlas ņēmējs: SIGNET BANK, AS; Antonijas iela 3, Rīga, LV-1010, LV Komerķīlas reģistrācijas Nr. 100212041</p>
<p>(111) M 64 395 (732) BIĻEŠU PARADĪZE, SIA; Duntē iela 3, Rīga, LV-1013, LV Komerķīlas ņēmējs: SEB PANK AS; Tornimāe tn 2, Tallinn, Harju maakond, Kesklinna linnaosa, 15010, EE Komerķīlas reģistrācijas Nr. 100212024 Grozījuma ieraksta pamats: Uzņēmumu reģistra 2025. gada 8. augusta lēmums par komerķīlas Nr. 100211946 dzēšanu un komerķīlas pārjaunojuma reģistrāciju, piešķirot komerķīlai reģistrācijas Nr. 100212024 (580) 08.08.2025</p>		

Komerckālas reģistrācijas ieraksta pamats:
Uzņēmumu reģistra 2025. gada 11. augusta lēmums
par komerckālas Nr. 100212041 reģistrāciju
(580) 11.08.2025

(111) **M 73 949**
(732) OC VISION, SIA; Elijas iela 17 - 4, Rīga, LV-1050,
LV
Komerckālas ņēmējs: AIF "ALTUM KAPITĀLA FONDS", KS;
Doma laukums 4, Rīga, LV-1050, LV
Komerckālas reģistrācijas Nr. 100193695
Komerckālas dzēšanas ieraksta pamats: Uzņēmumu
reģistra 2025. gada 15. jūlija lēmums par komerckālas
Nr. 100193695 dzēšanu
Kālas tiesības dzēšanas datums: 15.07.2025
(580) 15.07.2025

(111) **M 74 279**
(732) OC VISION, SIA; Elijas iela 17 - 4, Rīga, LV-1050,
LV
Komerckālas ņēmējs: AIF "ALTUM KAPITĀLA FONDS", KS;
Doma laukums 4, Rīga, LV-1050, LV
Komerckālas reģistrācijas Nr. 100193695
Komerckālas dzēšanas ieraksta pamats: Uzņēmumu
reģistra 2025. gada 15. jūlija lēmums par komerckālas
Nr. 100193695 dzēšanu
Kālas tiesības dzēšanas datums: 15.07.2025
(580) 15.07.2025

(111) **M 76 143**
(732) OC VISION, SIA; Elijas iela 17 - 4, Rīga, LV-1050,
LV
Komerckālas ņēmējs: AIF "ALTUM KAPITĀLA FONDS", KS;
Doma laukums 4, Rīga, LV-1050, LV
Komerckālas reģistrācijas Nr. 100193695
Komerckālas dzēšanas ieraksta pamats: Uzņēmumu
reģistra 2025. gada 15. jūlija lēmums par komerckālas
Nr. 100193695 dzēšanu
Kālas tiesības dzēšanas datums: 15.07.2025
(580) 15.07.2025

Licences

(Preču zīmju likuma 29. panta piektā daļa)

(111) **M 53 491**
(732) B SIDE CAPITAL, SIA; Baļķu iela 5 k-8, Jūrmala,
LV-2008, LV
(791) BLUE BRIDGE TECHNOLOGIES, SIA; Raunas
iela 41C, Rīga, LV-1084, LV
Licences veids: izņēmuma licence
Licences līgums noslēgts uz nenoteiktu laiku
(580) 31.07.2025

Pamanīto kļūdu labojums oficiālajā izdevumā 7/2025

462. lappuse, Reģistrētās preču zīmes, M 80 845 publikācija

jābūt:

(111) ... (511) – *kā publicēts*

Nodaļas preambulā minētā iebilduma perioda iestāšanās ar publikācijas dienu uz šo reģistrāciju nav attiecināma.

467. – 468. lappuse, Reģistrētās preču zīmes, M 80 871 publikācija

jābūt:

(111) ... (550) – *kā publicēts*

(300) **Prioritāte** M202401051; 20.11.2024; EE

(732) ... (511) – *kā publicēts*

Atbildīgā par izdevumu K. Libarte
Izdevuma reģistrācijas Nr. 000701174