



PATENTU VALDES OFICIĀLAIS IZDEVUMS

**IZGUDROJUMI,
PREČU ZĪMES UN
DIZAINPARAUGI**

7/2024

Patentu valde
Patent Office of the Republic of Latvia

Raiņa bulvāris 15
Rīga, LV-1050
LATVIJA

Tālrunis / Phone: +371 67 099 600
E-pasts / E-mail: pasts@lrpv.gov.lv
Tīmekļa vietne / Website: <https://www.lrpv.gov.lv>

The Official Gazette of the Patent Office of the Republic of Latvia - "Izgudrojumi, Preču Zīmes un Dizainparaugi" - contains recordings in the Registers of Inventions, Trademarks and Service Marks, Industrial Designs and Topographies of Semiconductor Products.
Date of publication of the registered inventions, trademarks and industrial designs - July 20, 2024.

IZGUDROJUMI, PREČU ZĪMES UN DIZAINPARAUGI

PATENTU VALDES
OFICIĀLAIS IZDEVUMS

7/2024
20. jūlijs

431. - 486. lappuse

S A T U R S

IZGUDROJUMI

Izgudrojumu pieteikumu publikācijas	432
Attiecināto Eiropas patentu publikācijas (Patentu likuma Pārejas noteikumu 2. punkts)	437
Latvijā apstiprināto Eiropas patentu publikācijas (Patentu likuma 71. panta 2. un 5. daļa)	438
Latvijā apstiprināto Eiropas patentu publikācijas pēc iebilduma (Patentu likuma 71. panta 3. un 5. daļa)	450
Latvijā apstiprināto Eiropas patentu publikācijas pēc kļūdu labojuma (Patentu likuma 38. panta 6. daļa)	451
Papildu aizsardzības sertifikāti	452
Pieteicēju, izgudrotāju un īpašnieku alfabētiskais rādītājs	453
Izgudrojumu pieteikumu un patentu numuru rādītājs	454

PREČU ZĪMES

Reģistrētās preču zīmes	455
Preču zīmes, kurām pabeigta reģistrācijas procedūra	473
Preču zīmju pieteikumu numerācijas rādītājs	474
Preču zīmju īpašnieku rādītājs	475
Preču zīmju rādītājs pēc preču un pakalpojumu klasēm	476

DIZAINPARAUGI

Reģistrētie dizainparaugi	477
Grozījumi Patentu reģistrā	479
Grozījumi Dizainparaugu reģistrā	480
Grozījumi Preču zīmju reģistrā	480
Pamanīto kļūdu labojums	486

C O N T E N T S

INVENTIONS

Publication of Patent Applications	432
Publication of Extended European Patents (Patent Law, Transitional Provisions, Paragraph 2)	437
Publication of European Patents Validated in Latvia (Patent Law, Article 71, Paragraphs 2 and 5)	438
Publication of European Patents Validated in Latvia after Opposition Procedure (Patent Law, Article 71, Paragraphs 3 and 5)	450
Publication of Corrected European Patents Validated in Latvia (Patent Law, Article 38, Paragraph 6)	451
Supplementary Protection Certificates	452
Name Index of Applicants, Inventors and Owners	453
Application and Patent Number Index of Inventions	454

TRADEMARKS

Registered Trademarks	455
Trademarks for which Registration Procedure has been Completed	473
Application Number Index of Trademarks	474
Name Index of Trademark Owners	475
Trademark Registrations Listed by Classes of Goods and Services	476

INDUSTRIAL DESIGNS

Registered Industrial Designs	477
CHANGES IN THE REGISTERS	
Changes in the Patent Register	479
Changes in the Industrial Designs Register	480
Changes in the Trademarks Register	480
Correction of Mistakes	486

Publikācijas par patenta pieteikumiem ir sakārtotas Starptautiskās patenta klasifikācijas (IPC) indeksu kārtībā. Starp svītrām ir izdalītas klases, kuras šim patentam nav pamatklase un, kur kreisajā pusē pēc uzrādītās klases izceltā šriftā uzrādīts patenta numurs, uz kuru attiecas šī klase, kā arī labajā pusē pamatklases indekss. Patenta publikācijas sakārtotas dokumentu numuru kārtībā.

Publikācija satur bibliogrāfiskos datus, patenta apraksta kopsavilkumu, kā arī zīmējumu, ja tas ir pieminēts kopsavilkumā.

Tālāk ir paskaidroti Starptautisko standartu numerācijas (INID) kodi.

- (11) **Patenta numurs**
Number of the patent
- (51) **Starptautiskās patenta klasifikācijas indekss**
International Patent Classification
- (21) Pieteikuma numurs, papildu aizsardzības sertifikāta numurs
Application number, SPC number
- (22) Pieteikuma datums
Date of filing the application
- (41) Datums, no kura iespējama iepazīšanās vai kopijas izsniegšana patenta dokumentam, kuram **nav veikta ekspertīze** un kuram pirms šī datuma nav izsniegts patents
Date of making available to the public by viewing, or copying on request, an **unexamined** patent document, on which no grant has taken place on or before the said date
- (43) Datums, kurā tipogrāfiskā vai kādā citā veidā publicēts patenta dokuments, kuram nav veikta ekspertīze un kuram pirms šī datuma nav izsniegts patents, **un kuram ir veikts patentmeklējums**
Date of making available to the public by printing or similar process of an unexamined document, on which no grant has taken place on or before the said date, **and for which the patent search is available**
- (45) Datums, kad patenta dokuments, kura piešķiršana ir notikusi šajā vai agrākā datumā, publicēts tipogrāfiskā vai kādā citā veidā
Date of making available to the public by printing or similar process of a patent document on which grant has taken place on or before the said date
- (62) Agrākā pieteikuma, no kura šis pieteikums ir izdalīts, numurs un iesniegšanas datums
Number and filing date of the earlier application from which the present patent document has been divided up
- (31) Prioritātes pieteikuma(-u) numurs(-i)
Number(-s) assigned to priority application(-s)
- (32) Prioritātes pieteikuma(-u) datums(-i)
Date(-s) of filing of priority application(-s)
- (33) Prioritātes pieteikuma(-u) valsts identifikācijas kods(-i)
Identification code(-s) of the country of priority application(-s)
- (86) Reģionālā vai PCT pieteikuma numurs, saņemšanas datums
Application number, filing date of regional or PCT application
- (87) Reģionālā vai PCT pieteikuma publikācijas numurs, publikācijas datums
Publication number, publication date of regional or PCT application
- (71) Pieteicējs(-i), adrese, valsts kods
Name(-s) and address of applicant(-s), country code
- (72) Izgudrotāja(-u) vārds, uzvārds, valsts kods(-i)
Name(-s) of inventor(-s), country code
- (73) Patenta īpašnieks(-i), adrese, valsts kods
Name(-s) and address of grantee(-s), country code
- (74) Patentpilnvarnieks vai pārstāvis, adrese
Name and address of attorney or agent
- (54) **Izgudrojuma nosaukums**
Title of the invention
- (57) Kopsavilkums vai pretenzijas
Abstract or claims

- (92) Ārstniecības līdzekļa reģistrācijas apliecības numurs un izsniegšanas datums Latvijā
Number and date of marketing authorization in Latvia
- (93) Ārstniecības līdzekļa reģistrācijas apliecības numurs un paziņošanas datums Eiropas Savienībā / Eiropas Ekonomikas zonā
Number and date of marketing authorization in the European Union / European Economic Area
- (94) Papildu aizsardzības sertifikāta darbības termiņš
Duration of the SPC
- (95) Ar pamatpatentu aizsargātā produkta nosaukums
The product protected by the basic patent
- (96) Pamatpatenta pieteikuma numurs, pieteikuma datums
Number and date of patent application
- (97) Pamatpatenta numurs, publikācijas datums
Number and date of the grant of basic patent

Izgudrojumu pieteikumu publikācijas

(Patentu likuma 35. panta pirmā un ceturtā daļa)

A sekcija

A61K 8/31	15858
(51) A61K 8/67 A61K 31/198 A61K 8/31	(11) 15858 A
(21) LVP2022000111	(22) 30.12.2022
(43) 20.07.2024	
(71) RĪGAS STRADIŅA UNIVERSITĀTE; Dzirciema iela 16, Rīga, LV-1007, LV	
(72) Jūlija VOICEHOVSKA (LV), Vladimirs VOICEHOVSKIS (LV), Jana JANOVSKA (LV), Irēna DABERTE (LV), Līga ŽŪKA (LV)	
(74) Linda GABRUSENOKA; Dzirciema iela 16, Rīga, LV-1007, LV	
(54) KRĒMS SEJAS ĀDAS BIOFIZIKĀLO PARAMETRU ATJAUNOŠANAI GADĪJUMOS, KAD SEJA TIEK PAKĻAUTA PASTĀVĪGAI AIZSARGMASKU IEDARBĪBAI CREAM FOR RESTORATION OF BIOPHYSICAL PARAMETERS OF FACIAL SKIN IN CASE OF PERMANENT EXPOSURE OF PROTECTIVE MASK	
(57) Izgudrojums attiecas uz medicīnu un dermatokosmetoloģiju. Tiek piedāvāts krēms sejas ādas biofizikālo parametru atjaunošanai gadījumos, kad seja tiek pakļauta pastāvīgai aizsargmasku iedarbībai. Krēms satur L-selenometionīnu, E vitamīnu – alfa-tokoferolu, skvalānu un citas krēmiem raksturīgas sastāvdaļas noteiktā daudzumā.	
The invention relates to medicine and dermatocosmetology. A cream is offered to restore the biophysical parameters of the facial skin in cases when the face is permanently exposed to protective masks. The cream contains L-selenomethionine, vitamin E – alpha-tocopherol, squalane and other cream-specific ingredients in certain amounts.	
A61K 31/198	15858

B sekcija

- (51) **B64C 39/02** (11) **15859 A**
 (21) LVP2022000104 (22) 21.12.2022
 (43) 20.07.2024
 (71) RĪGAS TEHNISKĀ UNIVERSITĀTE; Ķīpsalas iela 6A, Rīga, LV-1048, LV
 (72) Vladislavs ŽAVTKĒVIČS (LV)
 (54) **SISTĒMA ŪDENS PIESĀRŅOJUMA AR NAFTAS PRODUKTIEM NOTEIKŠANAI, IZMANTOJOT BEZPILOTA LIDAPARĀTU**
SYSTEM FOR THE DETECTION OF WATER POLLUTION WITH OIL PRODUCTS USING AN UNMANNED AERIAL VEHICLE

(57) Izgudrojums attiecas uz transporta nozari, galvenokārt uz elektroniskām sistēmām, kas paredzētas naftas piesārņojuma noteikšanai, ūdens kvalitātes izmaiņu monitoringam naftas noplūdes apgabalā un datu nosūtīšanai lietotājam reālā laika režīmā, ko var izmantot ostās, piekrastes ūdeņos un atklātā jūrā.

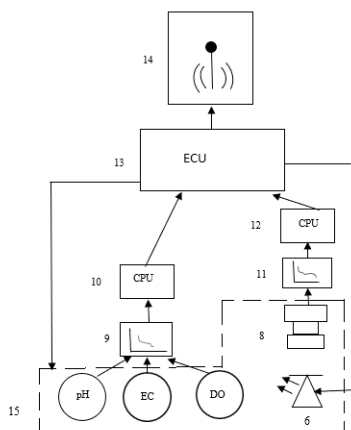
Sistēma ūdens piesārņojuma ar naftas produktiem noteikšanai ietver ūdens paraugu iegūšanas moduli (15), ūdens kvalitātes parametru sensoru bloku (16), ūdens kvalitātes monitoringa moduli (9), piesārņojuma noteikšanas un ūdens kvalitātes parametru moduli (10), elektronisko vadības moduli (13), spektrālo kameru (8), gaismas diodi (6), spektrālo datu moduli (11), piesārņojuma noteikšanas moduli (12) un datu sūtīšanas moduli (14).

Izgudrojuma sistēma un paņēmieni nodrošina paraugu ņemšanu, iespējama naftas piesārņojuma noteikšanu, kā arī iegūto datu pārraidīšanu tiešsaistes pārraidīšanas režīmā un paraugu piegādi norādītajā vietā, izmantojot bezpilota lidaparātu.

The invention relates to the transport sector, mainly to electronic systems intended for the detection of oil pollution, monitoring of changes in water quality in the oil spill area and sending data to the user, as well as to methods and means of controlling the pollution of marine waters and inland waters.

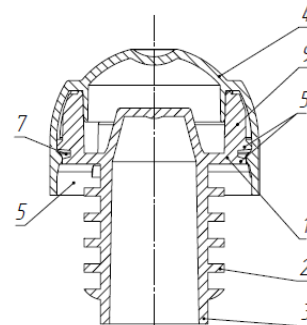
The objective of the invention is to create a system for monitoring oil pollution and obtaining water quality parameters and sending data to the user in real time in oil spill areas. The objective of the invention is achieved as follows: a system for determining and monitoring water pollution with oil products using remotely piloted aircraft (RPA) includes a water sample module (15), water quality parameter sensors unit (16), water quality monitoring module (9), pollution detection and water quality parameters module (10), electronic control module (13), measuring device with spectral camera (8) and LED (6), spectral data module (11), pollution detection module (12), data sending module (14).

The system of the invention and the method provide sampling, detection of possible oil pollution, as well as the transmission of the obtained data in the online transmission mode and the delivery of samples to the specified location using the RPA.



- (51) **B65D 39/00** (11) **15860 A**
 (21) LVP2023000006 (22) 13.01.2023
 (41) 20.07.2024
 (31) 2022555 (32) 22.12.2022 (33) LT
 (71) BALTIC CAPS, UAB; J. Janonio g. 6, Panevezys, LT-35101, LT
 (72) Arunas MATULIS (LT)
 (74) Anna TIMOFEJEVA, AAA LAW LATVIA, SIA; Citadeles iela 12, Rīga, LV-1010, LV
 (54) **PUDELES KORĶIS**
BOTTLE CAP
 (57) Pudeles korķis, kas satur pudeles kakliņa iekšpusē uzstādāmu blīvējošu uznavu un uz blīvējošās uznavas uzstādāmu ārēju apvalku, turklāt blīvējošā uznavā un ārējais apvalks ir veidoti kā atsevišķi, no polimērmateriāliem izgatavoti, elementi un ir sastiprināti savā starpā aksiālā un radiālā virzienā.

A bottle cap comprising a sealing sleeve for mounting inside the bottle neck and an outer shell for mounting on the sealing sleeve, wherein the sealing sleeve and the outer shell are formed as separate elements made of polymeric materials and are axially and radially bonded to each other.



C sekcija

- (51) **C02F 9/08** (11) **15861 A**
 (21) LVP2023000003 (22) 09.01.2023
 (41) 20.07.2024
 (71) Evelīna POĻAKOVA; Bergenas iela 13, Rīga, LV-1014, LV
 Aleksandrs POĻAKOVŠ; Jāņa Asara iela 9 - 6, Rīga, LV-1009, LV
 Aleksejs BORODKINS; ul. Mitinskaya 19 - 52, Moskva, 125222, RU
 Kondrats-Aleksandrs KOČUROVS; ul. Achishovskaya 68 - 108, Sochi, 354392, RU
 (72) Evelīna POĻAKOVA (LV),
 Aleksandrs POĻAKOVŠ (LV),
 Aleksejs BORODKINS (RU),
 Kondrats-Aleksandrs KOČUROVS (RU)
 (54) **ŪDENS APSTRĀDES VEIDS**
WATER TREATMENT METHOD

(57) Izgudrojums attiecas uz ūdens sagatavošanas jomu un var tikt izmantots ķīmiskajā un farmakoloģiskajā rūpniecībā tehnoloģisko procesu ķīmisko reakciju paātrināšanai, lauksaimniecībā bioloģisko procesu stimulēšanai un petroķīmijā kompozītdeģvielu (ūdens-deģvielas emulsiju) izgatavošanai.

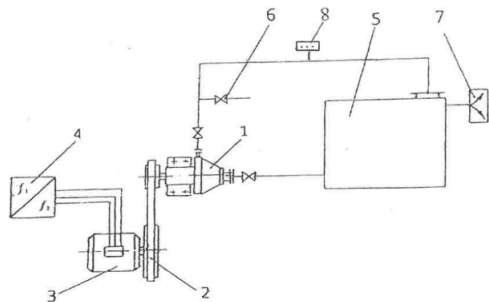
Izgudrojums ir paredzēts nepieciešamās ūdens aktivācijas saņemšanai ar pastāvīgu pH līmeņa kontroli. Ūdens apstrādes veidā ietilpst iedarbība uz ūdeni ar hidrodinamisko kavitāciju, kas rodas, kad ūdens ir izlaists cauri hidrodinamiskās kavitācijas ierīces rotora mezglam.

Piedāvātajā veidā ūdens apstrāde tiek veikta hidrodinamiskajā dezintegratorā, kavitācijas režīmā, kavitācijai veidojoties uz disku ierīces rotora mezglā, kurš sastāv no koniskā rotora ar zobu diskem un sūkņrāta, kur zobu diski nodrošina vakuumbkavitāciju, no triecienedarbības uz ūdeni un ultraskaņas svārstības no rotējošiem zobiem, kas seko viens otram; sūkņrāts ir uzstādīts aiz zobu diskem

un nodrošina ūdens retināšanu, kad tas nokļūst rotora mezglā, tādējādi veidojot kavitāciju, pie kam ūdens apstrāde tiek veikta ar rotora rotācijas frekvenci no 4000 līdz 9000 apgr/min un aizņem no 5 līdz 15 minūtēm, bet aktivācijas līmeni noskaidro ar pH rādītāja palīdzību, kas ir uzstādīts pie ierīces izejas. Ūdens apstrādes laikā veidojusies gāzes vide tiek izvadīta ar vakuumsūkni.

The invention relates to the field of water treatment and can be used in the chemical and pharmacological industries to accelerate chemical reactions in technological processes, in agriculture to stimulate biological processes, and in petrochemistry for the preparation of composite fuels (water-fuel emulsions). This invention solves the problem of achieving the maximum possible (required) activation with constant control of the pH value.

The method of water treatment consists of the impact on water of hydrodynamic cavitation, which occurs when water passes through the rotary assembly of the device for hydrodynamic cavitation. In the proposed method, water treatment is carried out in a hydrodynamic disintegrator in the cavitation mode created on the teeth in the rotor assembly of the device. The rotary device consists of a conical rotor made of gear-shaped discs that provide vacuum cavitation, shock effects on water and ultrasonic vibrations from alternating teeth, and a pump wheel installed after the discs. The pump wheel provides a vacuum in the water when it enters the rotor assembly to create cavitation. Water treatment is carried out at a rotor speed of 4000 rpm to 9000 rpm and a treatment time of 5 to 15 minutes, and the degree of activation is determined by a pH sensor installed at the outlet of the device. The gaseous environment formed during water treatment is removed by a vacuum pump.



C07K 14/26

15862

(51) C12N 15/09 (11) 15862 A
C07K 14/26

(21) LVP2023000001 (22) 02.01.2023

(41) 20.07.2024

(71) LATVIJAS BIOMEDICĪNAS PĒTĪJUMU UN STUDIJU CENTRS, APP; Rātsupītes iela 1 k-1, Rīga, LV-1067, LV

(72) Gints KALNIŅŠ (LV),

Arturs VĪKSNA (LV),

Māris BĒRTIŅŠ (LV)

(54) **AR PAPILDŪ CISTEĪNUS SATUROŠU AMINOSKĀBJU SEKVENČU MODIFIKĀCIJU PANĀKTA BAKTERIĀLO MIKROKOMPARTMENTU ČAULAS PROTEĪNU VEIDOTO DAĻIŅU ADAPTĒŠANA DZELZS UN KOBALTA JONU PIEŠAISTĪŠANAI UN IEPAKOŠANAI**
ADAPTATION OF BACTERIAL MICROCOMPARTMENT PROTEIN SHELL PARTICLES FOR BINDING AND ENCAPSULATION OF IRON AND COBALT IONS VIA MODIFICATION WITH EXTRA CYSTEINE CONTAINING AMINO ACID SEQUENCES

(57) Izgudrojums attiecas uz biotehnoloģiju, molekulāro bioloģiju kā arī uz diagnostikas līdzekļu komponentu un jaunu nanomateriālu iegūšanu. Izgudrojuma pamatā ir bakteriālo mikrokompartmentu čaulas pašsavākšanās rezultātā izveidotas proteīnu struktūras, kuras satur maksimāli pievienotas cisteīna aminoskābju saturošas sekvences GC un GCSC. Šīs sekvences ir mērķtiecīgi pavērstas uz daļiņu iekšpusi, un to mērķis ir paaugstināt afinitāti un nodrošināt

dzelzs un kobalta jonu iepakojšanu. Šādu pielādētu daļiņu integritāte tiek saglabāta tādiem turpmākiem pielietojumiem kā ķīmiskās konjugācijas reakcija, ar tālejošāku potenciālu mērķi izstrādāt jaunus diagnostikas un terapijas līdzekļus.

The present invention relates to the fields of biotechnology, molecular biology and development of novel components of diagnostics agents and nanomaterials. The basis of this invention are self-assembled bacterial microcompartment shell based structures containing artificially added cysteine containing amino acid sequences GC and GCSC. These additional sequences are directed towards the interior of the shell, with the purpose of increasing the affinity towards and ensuring encapsulation of iron and cobalt ions. The integrity of such loaded particles is preserved for such downstream applications as chemical coupling, with potential future applications in developing novel agents for therapy and diagnostics.

(51) C23C 14/00 (11) 15863 A

C23C 14/06

C23C 14/24

C23C 30/00

(21) LVP2022000112 (22) 30.12.2022

(41) 20.07.2024

(71) RĪGAS TEHNISKĀ UNIVERSITĀTE; Ķīpsalas iela 6A, Rīga, LV-1048, LV

(72) Konstantīns SAVKOVŠ (LV),

Ilmārs BLUMBERGS (LV),

Nikolajs GLĪZDE (LV)

(54) **METĀLISKU IZSTRĀDĀJUMU KARSTUMIZTURĪGS PĀRKLĀJUMS UN TĀ UZKLĀŠANAS KOMBINĒTAIS JONU-PLAZMAS PAŅĒMIENS**
HEAT-RESISTANT COATING OF METALLIC PRODUCTS WITH THE COMBINED ION-PLASMA METHOD OF ITS APPLICATION

(57) Izgudrojums attiecas uz mašīnbūves tehnoloģijām, konkrēti uz jonu-plazmas pārklājumiem un to uzklāšanas paņēmieniem.

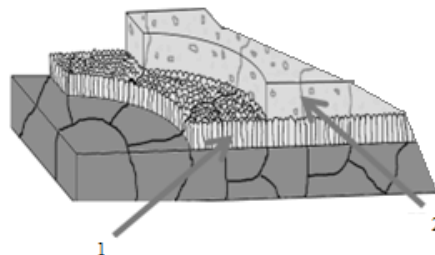
Izgudrotais pārklājums ietver divus slāņus, iegūtus ar kombinēto jonu-plazmas pārklājumu uznešanas paņēmieni vakuuma kamerā ar kontrolējamo vidi, kas papildus titānam un alumīnijam satur arī niobiju un silīciju dažādās attiecībās.

Izgudrojums var tikt izmantots metālisks izstrādājumu karstumizturības paaugstināšanai, piemēram, gāzturbīnu dzinēju turbokompresoru pēdējo pakāpju lāpstiņu, kas ir izgatavotas no dažādiem titāna sakausējumiem, ieskaitot intermetālisks titāna sakausējumu, pārklāšanai.

The invention relates to engineering technologies, specifically to ion-plasma coatings and their application techniques.

The coating of the invention includes two layers obtained by the combined ion-plasma coating application technique in a vacuum chamber with a controlled environment, in addition to titanium and aluminum, containing also niobium and silicon in different ratios.

The invention can be used to increase the heat resistance of metallic products, for example, for coating the last stage blades of turbochargers of gas turbine engines, which are made of various titanium alloys, including intermetallic titanium alloy.



C23C 14/06

15863

C23C 14/24

15863

C23C 30/00

15863

E sekcija

E04F 13/07

15864

(51) **E04F 13/08** (11) **15864 A**
E04F 13/07

(21) LVP2023000005 (22) 11.01.2023

(41) 20.07.2024

(71) Arnis LĀCIS; Jūrmalas gatve 31, Rīga, LV-1067, LV

(72) Arnis LĀCIS (LV)

(54) **VENTILĒJAMO FASĀŽU MONTĀŽAS SISTĒMA**
VENTILATED FACADE ASSEMBLY SYSTEM

(57) Izgudrojums attiecas uz ēku ventilējamo fasāžu projektēšanas, izgatavošanas un montāžas sistēmu risinājumiem.

Izgudrojuma būtība ir izstrādāta apšuvuma sistēma, kas ir piemērota dažādiem fasādes apšuvuma materiāliem, dažādiem izmēriem un formām, izmantojot vienotu principu.

Izgudrojums nodrošina iespēju noteikt un atzīmēt montāžas sākuma punktu (4) uz ēkas asu un augstuma atzīmju krustpunktiem un pielietot to kā pamatu projektēšanai un fasādes montāžai objektā. Apšuvuma asis (8), ar ko tiek iezīmēta fasādes konfigurācija, tiek piesaistītas montāžas sākuma punktam (4) ar relatīvajām dimensijām.

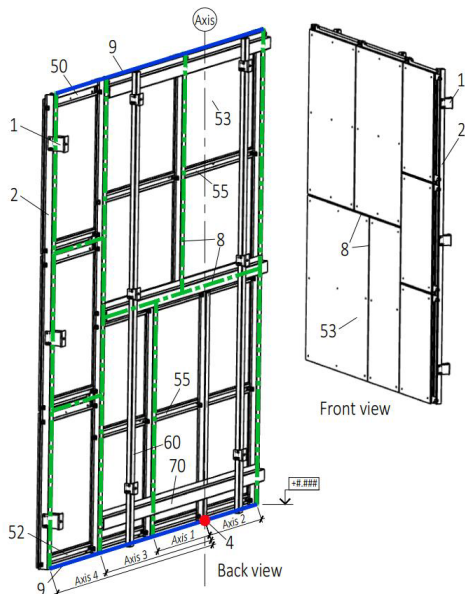
Elementi, kas ietverti konstrukcijā, ir piesaistīti apšuvuma asīm (8) un fasādes robežlīnijām (9), un tiek savstarpēji savienoti ar dažādām savienojošām detaļām.

The invention relates to ventilated façade design, production, and assembly solutions.

The basis of the invention is a developed facade cladding system that is suitable for different facade cladding materials with different sizes and shapes, using a single principle.

The invention provides an opportunity to determine and mark the starting point (4) at the intersections of building axis and height marks, and to use it as a basis for façade design and assembly of the facade at the construction site. Cladding axes (8), which defines the configuration of the facade, are attached to the assembly starting point (4) with relative dimensions.

The elements contained in the structure are attached to the cladding axes (8) and the boundary lines of the facade (9) and are connected to each other with various connecting parts.

**F sekcija**(51) **F24S 20/66** (11) **15865 A**
H01L 31/00

(21) LVP2022000105 (22) 22.12.2022

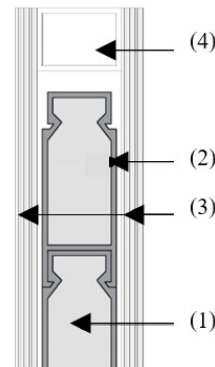
(41) 20.07.2024

(71) RĪGAS TEHNISKĀ UNIVERSITĀTE; Ķīpsalas iela 6A, Rīga, LV-1048, LV

(72) Ruta VANAGA (LV),
Andra BLUMBERGA (LV),
Ritvars FREIMANIS (LV),
Jānis NARBUTS (LV)(54) **DINAMISKA FASĀDES SISTĒMA AR SILTUMENERĢIJAS**
UZKRĀŠANU
DYNAMIC FACADE SYSTEM WITH THERMAL ENERGY
STORAGE

(57) Izgudrojums attiecas uz būvniecības nozari, konkrēti uz ēku norobežojošo konstrukciju (fasādes) sistēmām. Izgudrojuma sistēma paredzēta izmantošanai ārējo konstrukcijās kā siltumenerģiju (saules enerģiju) uzkrājošs medijs. Izgudrojums ir fasādes sistēma, kas, pēc mēriekārtu sniegtajiem datiem par saules radiācijas līmeni konkrētā laika brīdī un, izmantojot automatizētu vadības sistēmu, atveras vai aizveras, tādējādi optimizējot saules enerģijas uztveršanu, kad saules radiācija ir pieejama noteiktā līmenī, vai pasargājot no siltuma zudumiem, kad saules radiācija nav pieejama.

The invention relates to the construction industry, specifically to building envelope (facade) systems. System of the invention is intended for use in external wall constructions for storing thermal energy (solar energy). The purpose of the invention is to accumulate the solar energy available on-site in the external wall of the building, thereby reducing the energy required for heating and cooling the building. The invention is a facade system that opens or closes based on the level of solar radiation at a specific time and using an automated control system, thus optimizing the capture of solar energy when solar radiation is available at a certain level, or protecting against heat loss, when solar radiation is not available.

**G sekcija**(51) **G01M 7/02** (11) **15866 A**

(21) LVP2023000124 (22) 28.11.2023

(41) 20.07.2024

(71) RĪGAS TEHNISKĀ UNIVERSITĀTE; Ķīpsalas iela 6A, Rīga, LV-1048, LV

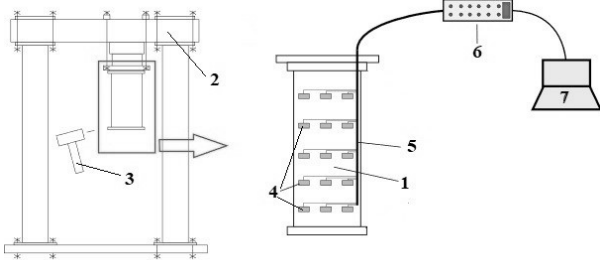
D UN D CENTRS, SIA; Jasmuižas iela 12 - 26, Rīga, LV-1021, LV

(72) Deniss MIRONOVS (LV),
Aleksejs MIRONOVS (LV),
Pavels DORONKINS (LV),
Vitālijs BERESŅEVIČS (LV)

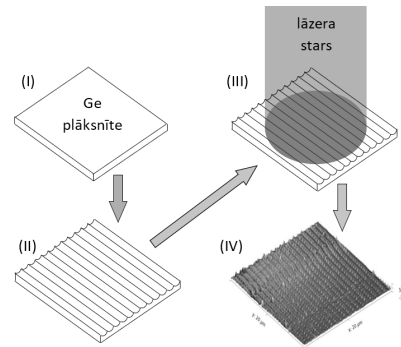
(54) **CILINDRISKAS FORMAS OBJEKTA TEHNISKĀ STĀVOKĻA VIBRĀCIJAS KONTROLES PAŅĒMIENS**
VIBRATION METHOD FOR TESTING OF TECHNICAL CONDITION OF AN OBJECT WITH CYLINDRICAL SHAPE

(57) Izgudrojums attiecas uz konstrukciju elementu tehniskā stāvokļa vibrācijas kontroles metodēm un to var izmantot bojājumu noteikšanai cilindriskas formas objektos (piemēram, hidrauliskos un pneimatiskos cilindros, caurulēs u.c.). Izgudrojuma mērķis ir samazināt cilindriskas formas objekta vibrācijas kontroles procedūras darbietilpību un izdevumus tās veikšanai, kā arī paaugstināt bojājumu noteikšanas drošumu.

The present invention pertains to the field of vibration testing methods for the evaluation of technical condition of structural elements and can be used to detect damages in objects of cylindrical shape (for example, hydraulic and pneumatic cylinders, pipes, etc.). The objective of the invention is to reduce the laboriousness and expenditures on carrying out of the procedure for vibration testing of an object with cylindrical shape.



an absorption coefficient of not less than 10^5 cm^{-1} , laser radiation intensity from 4,0 to 16,0 MW/cm², pulse duration from 1 to 10 ns and laser polarization direction parallel to the scratching direction. As a result, germanium forms conical nanostructures with a period equal to or less than 1 μm in the surface layer of the monocrystalline substrate.



H01L 31/00

15865

H sekcija

- (51) H01L 21/00 (11) 15867 A
 (21) LVP2022000107 (22) 22.12.2022
 (41) 20.07.2024
 (71) RĪGAS TEHNISKĀ UNIVERSITĀTE; Ķīpsalas iela 6A, Rīga, LV-1048, LV
 (72) Artūrs MEDVIDS (LV),
 Pāvels ONUFRIJEVS (LV)
 (54) **NANOŠTRUKTURĒTAS GERMĀNIJA VIRSMAS IZGATAVOŠANAS PAŅĒMIENS**
METHOD FOR FORMING NANOSTRUCTURED GERMANIUM SURFACE

(57) Izgudrojums attiecas uz tehnisko fiziku un var tikt izmantots gaismu emitējošo pusvadītāju ierīču ražošanā.

Izgudrojuma mērķis ir izstrādāt nanostrukturētas germānija virsmas izgatavošanas paņēmieni, ar kura palīdzību iegūst virsmu, kas izstaro gaismu plašā spektra diapazonā, nodrošinot nanostrukturēšanas procesa atkārtamību. Izgudrojuma paņēmieni ietver germānija monokristāliskās plāksnītes ar īpatnējo pretestību no 40 līdz 52 Ω cm un vidējo virsmas raupjumu (R_a) mazāku par 1,6 nm, mehānisku skrāpēšanu ar periodu, vienādu ar vai mazāku par 1 μm, un apstarošanu ar lāzera starojumu ar absorbcijas koeficientu germānijā, ne mazāku par 10^5 cm^{-1} , turklāt lāzera starojuma intensitāte ir no 4,0 līdz 16,0 MW/cm², impulsa ilgums no 1 līdz 10 ns un lāzera polarizācijas virziens ir paralēls skrāpēšanas virzienam. Rezultātā izveido nanostrukturētu germānija monokristāliskās plāksnītes virsmu ar konusveida nanostrukturēm ar periodu, vienādu ar vai mazāku par 1 μm.

The invention relates to applied physics and can be used in the production of light emitting semiconductor devices.

The aim of the invention is to develop a method for formation a nanostructured germanium surface, which emits light in a wide spectrum range, ensuring repeatability of the process. The method of the invention includes the mechanical scratching of a germanium monocrystalline substrate with a resistivity of 40 to 52 Ω cm and an surface roughness (R_a) of less than 1,6 nm with a period equal to or less than 1 μm and irradiation by laser radiation with

Uz Latviju attiecināto Eiropas patentu publikācijas

(Patentu likuma Pārejas noteikumu 2. punkts)

- (51) **C07F 5/02** (11) **4008721 T1**
C07F 5/04
- (21) 21197526.3 (22) 24.03.2005
(45) 03.01.2024
- (31) 55753504 P (32) 30.03.2004 (33) US
- (73) Millennium Pharmaceuticals, Inc.; 40 Landsdowne Street,
Cambridge, MA 02139, US
- (72) PICKERSGILL, Fraser I. (US),
BISHOP, John (US),
LO, Young (US),
CHUI, Fang-Ting (US),
KULKARNI, Vithalanand R. (US)
- (74) Jevgeņija GAINUTDINOVA, METIDA, SIA; Skolas
iela 21 - 601A, Rīga, LV-1010, LV
- (54) **BORSKĀBES ESTERU UN SKĀBJU SAVIENOJUMU
SINTĒZE**
**SYNTHESIS OF BORONIC ESTER AND ACID COM-
POUNDS**
-

Latvijā apstiprināto Eiropas patentu publikācijas

(Patentu likuma 71. panta otrā un piektā daļa)

- (51) **A61M 5/168** (11) **2996742 T1**
A61M 5/142
A61M 39/22
A61M 39/24
(21) 14727434.4 (22) 16.05.2014
(45) 27.03.2024
(31) 13168018 (32) 16.05.2013 (33) EP
(86) EP2014060117 16.05.2014
(87) WO2014184358 20.11.2014
(73) SciPharm S.à r.l.; 7, Fausermillen, 6689 Mertert, LU
(72) FISCHER, Georg (AT)
(74) Ināra ŠMĪDEBERGA, AĢENTŪRA INTELS LATVIJA, SIA; Plostnieku iela 32, Rīga, LV-1063, LV
(54) **JAUNS AKTĪVS AVĀRIJAS PIEGĀDES VĀRSTS**
NOVEL ACTIVE EMERGENCY SUPPLY VALVE

- (51) **A61K 31/4439** (11) **3007695 T1**
A61K 31/345
A01N 43/40
A61P 7/06
A61P 43/00
A61K 31/44
A61K 31/4412
A61P 13/12
(21) 14811317.8 (22) 04.06.2014
(45) 07.02.2024
(31) 201361912185 P (32) 05.12.2013 (33) US
(86) US2014040889 04.06.2014
(87) WO2014200773 18.12.2014
(73) Akebia Therapeutics, Inc.; 245 First Street, Suite 1100, Cambridge, MA 02142, US
(72) SHALWITZ, Robert (US),
HARTMAN, Charlotte (US),
BUCH, Akshay (US),
SHALWITZ, Isaiah (US),
JANUSZ, John (US),
GARDNER, Joseph (US)
(74) Anna TIMOFEJEVA, AAA LAW LATVIA, SIA; Citadeles iela 12, Rīga, LV-1010, LV
(54) **KOMPOZĪCIJAS UN METODES ANĒMIJAS ĀRSTĒŠANAI**
COMPOSITIONS AND METHODS FOR TREATING ANEMIA

- (51) **B29C 73/02** (11) **3046752 T1**
B32B 17/10
(21) 14766507.9 (22) 17.09.2014
(45) 15.05.2024
(31) 201316736 (32) 20.09.2013 (33) GB
(86) EP2014069823 17.09.2014
(87) WO2015040073 26.03.2015
(73) Belron International Limited; Milton Park, Stroude Road, Egham, Surrey TW20 9EL, GB
(72) PAUL, Syfko (US)
(74) Ināra ŠMĪDEBERGA, AĢENTŪRA INTELS LATVIJA, SIA; Plostnieku iela 32, Rīga, LV-1063, LV
(54) **STIKLOJUMA PANEĻU REMONTS**
GLAZING PANEL REPAIR

- (51) **A01H 9/00** (11) **3116305 T1**
C12N 15/82
C12N 15/87

C12N 5/00

C12N 9/16

- (21) 15761154.2 (22) 14.03.2015
(45) 06.12.2023
(31) 201562133129 P (32) 13.03.2015 (33) US
(86) US2015020622 14.03.2015
(87) WO2015139008 17.09.2015
(73) Cibus US LLC; 6455 Nancy Ridge Drive, San Diego, California 92121, US
Cibus Europe B.V.; Ceresstraat 13, 4811 CA Breda, NL
(72) BEETHAM, Peter R. (US),
GOCAL, Gregory F.W. (US),
SCHOPKE, Christian (US),
SAUER, Noel (US),
PEARCE, James (US),
SEGAMI, Rosa E. (US),
MOZORUK, Jerry (US)
(74) Aija LĀCE, AAA LAW LATVIA, SIA; Citadeles iela 12, Rīga, LV-1010, LV
(54) **METODES UN KOMPOZĪCIJAS MĒRĶĒTAS ĢĒNA**
MODIFIKĀCIJAS EFEKTĪVĪTĀTES PALĪELINĀŠANAI,
IZMANTOJOT OLIGONUKLEOTĪDU MEDIĒTU ĢĒNU
REDIĢĒŠANU
METHODS AND COMPOSITIONS FOR INCREASING
EFFICIENCY OF TARGETED GENE MODIFICATION
USING OLIGONUCLEOTIDE-MEDIATED GENE REPAIR

- (51) **A61K 39/12** (11) **3162378 T1**
(21) 15811504.8 (22) 24.06.2015
(45) 10.01.2024
(31) 2014130365 (32) 25.06.2014 (33) JP
(86) JP2015068198 24.06.2015
(87) WO2015199129 30.12.2015
(73) Toko Yakuhin Kogyo Kabushiki Kaisha; 14-25 Naniwa-cho, Kita-ku, Osaka-shi, Osaka 530-0022, JP
(72) KAMISHITA, Taizou (JP),
MIYAZAKI, Takashi (JP)
(74) Jevgeņija GAINUTDINOVA, METIDA, SIA; Skolas iela 21 - 601A, Rīga, LV-1010, LV
(54) **GRIPAS VAKCĪNAS NAZĀLĀ VAKCINĀCIJAS SISTĒMA**
INFLUENZA VACCINE NASAL VACCINATION SYSTEM

- (51) **A01N 1/02** (11) **3200582 T1**
A01N 43/46
A61K 31/40
(21) 15846121.0 (22) 28.09.2015
(45) 15.11.2023
(31) 201562212232 P (32) 31.08.2015 (33) US
(86) US2015052676 28.09.2015
(87) WO2016053882 07.04.2016
(73) Fred Hutchinson Cancer Center; 1100 Fairview Avenue North, Seattle, WA 98109, US
(72) ZAGER, Richard (US),
JOHNSON, Ali CM (US)
(74) Artūrs KRASTIŅŠ, Aģentūra TRIA ROBIT, SIA; Vīlandes iela 5 - 2, Rīga, LV-1010, LV
(54) **KOMPOZĪCIJAS, KOMPLEKTI UN METODES IEGŪTĀS**
CITOREZISTENCES IZRAISĪŠANAI, IZMANTOJOT STRE-
SA PROTEĪNU INDUCĒTĀJUS
COMPOSITIONS, KITS, AND METHODS TO INDUCE
ACQUIRED CYTORESISTANCE USING STRESS PRO-
TEIN INDUCERS

- (51) **C07C 225/20** (11) **3215147 T1**
A61P 25/02
A61P 25/22
A61P 25/24
A61P 25/28
A61K 31/135

(21) 15856205.8 (45) 28.02.2024 (31) 201462074645 P (86) US2015059113 (87) WO2016073653 (73) ACADIA Pharmaceuticals Inc.; 12830 El Camino Real, Suite 400, San Diego, CA 92130, US (72) NIVOROZHKIN, Alex (US), LANDRAU, Nelson (US) (74) Jevgeņija GAINUTDINOVA, METIDA, SIA; Skolas iela 21 - 601A, Rīga, LV-1010, LV	(22) 04.11.2015 (32) 04.11.2014 (33) US 04.11.2015 12.05.2016		(54) MĀKSLĪGI IZVEIDOTA DIVDAĻĪGA ŠŪNU IERĪCE T ŠŪNU RECEPTORU MIJIEDARBĪBAS AR SAISTĪTO ANTIGĒNU ATKLĀŠANAI UN RAKSTUROŠANAI AN ENGINEERED TWO-PART CELLULAR DEVICE FOR DISCOVERY AND CHARACTERISATION OF T-CELL RECEPTOR INTERACTION WITH COGNATE ANTIGEN
(51) C09J 11/06 (21) 17728798.4 (45) 07.02.2024 (31) 201610063 (86) EP2017063147 (87) WO2017211642 (73) Knauf Insulation SPRL; Rue de Maestricht 95, 4600 Visé, BE (72) HAMPSON, Carl (GB), CALLAGHAN, Oliver (GB) (74) Anna TIMOFEJEVA, AAA LAW LATVIA, SIA; Citadeles iela 12, Rīga, LV-1010, LV (54) SAISTVIELAS BINDERS	(11) 3469031 T1 (22) 31.05.2017 (32) 09.06.2016 (33) GB 31.05.2017 14.12.2017		(51) C10L 1/08 (21) 18703614.0 (45) 24.01.2024 (31) 20175074 (86) FI2018050060 (87) WO2018138412 (73) Neste Oyj; Keilaranta 21, 02150 Espoo, FI (72) KURONEN, Markku (FI), KIISKI, Ulla (FI) (74) Jevgeņija GAINUTDINOVA, METIDA, SIA; Skolas iela 21 - 601A, Rīga, LV-1010, LV (54) PAŅĒMIENS DEGVIELAS KOMPOZĪCIJU AR UZLABOTĀM AUKSTUMA ĪPAŠĪBĀM PAGATAVOŠANAI METHOD OF MAKING FUEL COMPOSITIONS WITH ENHANCED COLD PROPERTIES
(51) C12Q 1/6811 C12Q 1/6897 C12N 15/10 C12N 15/115 (21) 17790843.1 (45) 25.10.2023 (31) 201662370599 P (86) IB2017001113 (87) WO2018025085 (73) Meiragtx UK II Limited; 92 Britannia Walk, London N1 7NQ, GB (72) GUO, Xuecui (US), FENG, Lei (US), FORBES, Alexandria (US) (74) Jevgeņija GAINUTDINOVA, METIDA, SIA; Skolas iela 21 - 601A, Rīga, LV-1010, LV (54) AUGSTAS CAURLAIDSPĒJAS UZ ŠŪNĀM BALSTĪTS SKRĪNINGS APTAMĒRIEM HIGH THROUGHPUT CELL-BASED SCREENING FOR APTAMERS	(11) 3494229 T1 (22) 03.08.2017 (32) 03.08.2016 (33) US 03.08.2017 08.02.2018		(51) C07D 213/89 C07D 213/61 C07C 51/16 C07C 67/30 C07C 67/39 (21) 19183016.5 (45) 20.03.2024 (31) 13189784 (73) Chiesi Farmaceutici S.p.A.; Via Palermo, 26/A, 43122 Parma, IT (72) FALCHI, Alessandro (IT), LUTERO, Emilio (IT), FERRARI, Emanuele (IT), PIVETTI, Fausto (IT), BUSSOLATI, Rocco (IT), MARIANI, Edoardo (IT), VECCHI, Orsola (IT), BAPPERT, Erhard (IT), VENTRICI, Caterina (IT) (74) Anna TIMOFEJEVA, AAA LAW LATVIA, SIA; Citadeles iela 12, Rīga, LV-1010, LV (54) PDE4 INHIBITORA PAGATAVOŠANAS PROCESS PROCESS FOR THE PREPARATION OF A PDE4 INHIBITOR
(51) C07K 14/725 C12N 5/0783 C12N 15/85 C12N 5/0784 C12N 15/63 (21) 17801380.1 (45) 10.01.2024 (31) PA201670874 (86) EP2017078474 (87) WO2018083339 (73) Genovie AB; Forskargatan 20 C, 151 36 Södertälje, SE (72) JARVIS, Reagan Micheal (SE), HILL, Ryan Edward (SE), PASE, Luke Benjamin (SE) (74) Aija LĀCE, AAA LAW LATVIA, SIA; Citadeles iela 12, Rīga, LV-1010, LV	(11) 3535290 T1 (22) 07.11.2017 (32) 07.11.2016 (33) DK 07.11.2017 11.05.2018		(51) C12N 7/00 A61K 35/76 A61K 48/00 (21) 18711202.4 (45) 27.12.2023 (31) 201862614002 P (86) US2018019992 (87) WO2018160582 (73) The Trustees of The University of Pennsylvania; 3600 Civic Center Boulevard, 9th Floor, Philadelphia, PA 19104, US (72) WILSON, James, M. (US), WANG, Qiang (US), GILES, April (US), TURNER, Kevin (US) (74) Aija LĀCE, AAA LAW LATVIA, SIA; Citadeles iela 12, Rīga, LV-1010, LV (54) ADENOASOCIĒTA VĪRUSA (AAV) F GRUPAS VEKTORS UN TĀ IZMANTOŠANA ADENO-ASSOCIATED VIRUS (AAV) CLADE F VECTOR AND USES THEREFOR

- (51) **C07D 413/14** (11) **3609886 T1**
A61K 31/44
A61K 31/443
A61K 31/506
C07D 403/14
C07D 471/04
A61P 25/02
A61P 35/00
- (21) 18721632.0 (22) 13.04.2018
(45) 07.02.2024
(31) 201762485745 P (32) 14.04.2017 (33) US
(86) US2018027415 13.04.2018
(87) WO2018191577 18.10.2018
(73) Biogen MA Inc.; 225 Binney Street, Cambridge, MA 02142, US
(72) HOPKINS, Brian, T. (US),
MA, Bin (US),
PRINCE, Robin (US),
MARX, Isaac (US),
LYSSIKATOS, Joseph, P. (US),
ZHENG, Fengmei (US),
PETERSON, Matthew (US),
PATIENCE, Daniel, B. (US)
- (74) Jevgeņija GAINUTDINOVA, METIDA, SIA; Skolas iela 21 - 601A, Rīga, LV-1010, LV
- (54) **BENZOAZEPĪNA ANALOGI KĀ INHIBITORI BRUTONA TIROZĪNKINĀZEI**
BENZOAZEPINE ANALOGS AS INHIBITING AGENTS FOR BRUTON'S TYROSINE KINASE

- (51) **A61K 39/395** (11) **3615066 T1**
C07K 16/28
- (21) 18724690.5 (22) 27.04.2018
(45) 27.12.2023
(31) 201762492056 P (32) 28.04.2017 (33) US
(86) US2018029728 27.04.2018
(87) WO2018200918 01.11.2018
(73) Amgen Inc.; One Amgen Center Drive, Thousand Oaks, California 91320-1799, US
(72) BRYCH, Stephen, Robert (US),
WONG, Lyanne, M. (US),
FALLON, Jaymille (US),
GOSS, Monica, Michelle (US),
GU, Jian, Hua (US),
GHATTYVENKATAKRISHNA, Pavan, K. (US)
- (74) Jevgeņija GAINUTDINOVA, METIDA, SIA; Skolas iela 21 - 601A, Rīga, LV-1010, LV
- (54) **CILVĒKA ANTI-RANKL ANTIVIELU PREPARĀTI UN TO IZMANTOŠANAS PAŅĒMIENI**
FORMULATIONS OF HUMAN ANTI-RANKL ANTIBODIES, AND METHODS OF USING THE SAME

- (51) **H04W 12/06** (11) **3624475 T1**
H04W 12/04
H04W 4/00
H04W 88/02
G06Q 50/22
A61B 5/145
A61B 5/1486
H04W 12/08
G16H 40/40
G16H 10/40
H04W 4/38
H04W 12/00
G16H 40/63
H04W 4/80
H04L 9/40
H04L 67/12
H04W 12/50
A61B 5/00

- (21) 19183545.3 (22) 20.05.2015
(45) 20.03.2024
(31) 201462001343 P (32) 21.05.2014 (33) US
(73) Abbott Diabetes Care, Inc.; 1360 South Loop Road, Alameda, CA 94502, US
(72) SLOAN, Mark Kent (US),
CROUTHER, Nathan Christopher (US),
BERMAN, Glenn Howard (US),
PORAT, Gil (US),
LOVE, Michael (US)
- (74) Artūrs KRASTIŅŠ, Aģentūra TRIA ROBIT, SIA; Vīlandes iela 5 - 2, Rīga, LV-1010, LV
- (54) **VAIRĀKU IERĪCU PĀRVALDĪBA ANALIZĒJAMĀS VIELAS UZRAUDZĪBAI VIDĒ**
MANAGEMENT OF MULTIPLE DEVICES WITHIN AN ANALYTE MONITORING ENVIRONMENT

- (51) **A61K 31/437** (11) **3628319 T1**
A61K 45/06
A61K 31/08
A61K 31/352
A61K 31/4164
A61K 31/426
A61K 31/4439
A61K 31/606
A61K 31/7016
A61K 31/785
A61K 38/14
A61K 38/31
A61P 1/16
A61K 31/395
- (21) 19207534.9 (22) 02.10.2009
(45) 14.02.2024
(31) 102349 P (32) 02.10.2008 (33) US
(73) Salix Pharmaceuticals, Ltd.; 400 Somerset Corporate Blvd., Bridgewater, NJ 08807, US
(72) FORBES, William (US)
- (74) Jevgeņija GAINUTDINOVA, METIDA, SIA; Skolas iela 21 - 601A, Rīga, LV-1010, LV
- (54) **AKNU ENCEFALOPĀTIJAS ĀRSTĒŠANA, IZMANTOJOT RIFAKSIMĪNU**
TREATMENT OF HEPATIC ENCEPHALOPATHY USING RIFAXIMIN

- (51) **C07D 487/04** (11) **3636649 T1**
A61K 31/5025
A61K 31/519
- (21) 19212110.1 (22) 23.01.2015
(45) 14.02.2024
(31) 201562106301 P (32) 22.01.2015 (33) US
(73) Turning Point Therapeutics, Inc.; 3580 Carmel Mountain Road, San Diego, CA 92130, US
(72) CUI, Jingrong Jean (US),
LI, Yishan (US),
ROGERS, Evan W. (US),
ZHAI, Dayong (US)
- (74) Aija LĀCE, AAA LAW LATVIA, SIA; Citadeles iela 12, Rīga, LV-1010, LV
- (54) **DIARILMAKROCĪKLI KĀ PROTEĪNA KINĀZES MODULATORI**
DIARYL MACROCYCLES AS MODULATORS OF PROTEIN KINASES

- (51) **C06B 45/10** (11) **3642175 T1**
C06B 25/20
- (21) 17791467.8 (22) 23.06.2017
(45) 06.03.2024
(86) IT2017000130 23.06.2017

- (87) WO2018235112 27.12.2018
 (73) KNDS AMMO ITALY S.P.A.; Via Ariana Km. 5,2, 00034 Colleferro (Roma), IT
- (72) IUDICI, Nicola (IT),
 GIROTTI, Michela (IT),
 LEPORE, Laura (IT)
- (74) Jevgeņija GAINUTDINOVA, METIDA, SIA; Skolas iela 21 - 601A, Rīga, LV-1010, LV
- (54) **VIENAS BĀZES DZENOŠA PULVERA KOMPOZĪCIJA MUNĪCIJAI UN MUNĪCIJA, KAS NODROŠINĀTA, IZMANTOJOT ŠĀDU KOMPOZĪCIJU**
COMPOSITION FOR SINGLE-BASE PROPELLING POWDER FOR AMMUNITION AND AMMUNITION PROVIDED WITH SUCH COMPOSITION
-
- (51) **C07D 417/14 (11) 3651768 T1**
C07D 413/14
A61P 35/00
A61K 31/505
A61K 45/06
C07D 411/14
C07D 413/04
C07D 471/04
- (21) 18831104.7 (22) 13.07.2018
 (45) 20.12.2023
 (31) 201762531951 P (32) 13.07.2017 (33) US
 (86) US2018042128 13.07.2018
 (87) WO2019014618 17.01.2019
- (73) Board of Regents, The University of Texas System; 210 W. 7th Street, Austin, TX 78701, US
 Chempartner Corporation; 280 Utah Avenue, Suite 100, South San Francisco, California 94080, US
- (72) DI FRANCESCO, Maria, Emilia (US),
 JONES, Philip (US),
 CARROLL, Christopher, Lawrence (US),
 CROSS, Jason, Bryant (US),
 RAMASWAMY, Suyambu Kesava, Vijayan (US),
 JOHNSON, Michael, Garrett (US),
 LIVELY, Sarah (US),
 LAPOINTE, David (US)
- (74) Anna TIMOFEJEVA, AAA LAW LATVIA, SIA; Citadeles iela 12, Rīga, LV-1010, LV
- (54) **HETEROCIKLISKI ATR KINĀZES INHIBITORI**
HETEROCYCLIC INHIBITORS OF ATR KINASE
-
- (51) **C07C 233/18 (11) 3656758 T1**
C07D 213/30
C07D 319/08
- (21) 19193576.6 (22) 08.02.2013
 (45) 06.03.2024
 (31) 201261597004 P (32) 09.02.2012 (33) US
 (73) The University of Kansas; 245 Strong Hall, 1450 Jayhawk Boulevard, Lawrence, KS 66045, US
- (72) BLAGG, Brian S. J. (US),
 KUSUMA, Bhaskar, Reddy (US),
 SUNDSTROM, Teather (US)
- (74) Jevgeņija GAINUTDINOVA, METIDA, SIA; Skolas iela 21 - 601A, Rīga, LV-1010, LV
- (54) **STARPPRODUKTI C GALA HSP90 INHIBITORU SAGATAVOŠANAI**
INTERMEDIATES FOR THE PREPARATION OF C-TERMINAL HSP90 INHIBITORS
-
- (51) **A61K 31/7048 (11) 3669879 T1**
A61K 9/00
A61K 47/36
A61K 9/10
A61P 9/00
- (21) 19213282.7 (22) 20.12.2013
 (45) 28.02.2024
 (31) 1203579 (32) 21.12.2012 (33) FR
 (73) Les Laboratoires Servier; 35, rue de Verdun, 92284 Suresnes, FR
- (72) MARSAS, Stéphanie (FR),
 PEAN, Jean-Manuel (FR)
- (74) Jevgeņija GAINUTDINOVA, METIDA, SIA; Skolas iela 21 - 601A, Rīga, LV-1010, LV
- (54) **FARMACEITISKA KOMPOZĪCIJA IEKŠKĪGI LIETOJAMAS SUSPENSIJAS VEIDĀ, KAS IETVER DIOSMĪNU UN KSANTĀNA SVEĶUS SATUROŠU FLAVONOĪDU FRAKCIJU**
PHARMACEUTICAL COMPOSITION IN THE FORM OF AN ORAL SUSPENSION INCLUDING A FLAVONOID FRACTION COMPRISING DIOSMIN AND XANTHAN GUM
-
- (51) **A01F 15/07 (11) 3672394 T1**
 (21) 18745941.7 (22) 26.07.2018
 (45) 10.04.2024
 (31) 17187076 (32) 21.08.2017 (33) EP
 (86) EP2018070294 26.07.2018
 (87) WO2019038018 28.02.2019
- (73) Kvemeland Group Ravenna S.r.l.; Via Alcide de Gasperi 34, 48026 Russi (RA), IT
- (72) BAKER, Tim (GB),
 VARLEY, Seamus (IE)
- (74) Jevgeņija GAINUTDINOVA, METIDA, SIA; Skolas iela 21 - 601A, Rīga, LV-1010, LV
- (54) **PAŅĒMIENS APAĻAS SIENA PRESES IZMANTOŠANAI UN APAĻA SIENA PRESE**
A METHOD FOR OPERATING A ROUND BALER AND A ROUND BALER
-
- (51) **C07D 401/12 (11) 3674298 T1**
A61K 31/4439
A61P 9/00
A61P 17/00
A61P 29/00
A61P 35/00
- (21) 19191936.4 (22) 25.11.2015
 (45) 10.01.2024
 (31) 14195032 (32) 26.11.2014 (33) EP
 (73) Bayer Pharma Aktiengesellschaft; Müllerstrasse 178, 13353 Berlin, DE
- (72) BOTHE, Ulrich (DE),
 SIEBENEICHER, Holger (DE),
 SCHMIDT, Nicole (DE),
 NUBBEMEYER, Reinhard (DE),
 BÖMER, Ulf (DE),
 GÜNTHER, Judith (DE),
 STEUBER, Holger (DE),
 LANGE, Martin (DE),
 STEGMANN, Christian (US),
 SUTTER, Andreas (DE),
 RAUSCH, Alexandra (DE),
 FRIEDRICH, Christian (DE),
 HAUFF, Peter (DE)
- (74) Jevgeņija GAINUTDINOVA, METIDA, SIA; Skolas iela 21 - 601A, Rīga, LV-1010, LV
- (54) **AIZVIETOTI INDAZOLI, TO IEGŪŠANAS PROCESS, TOS SATUROŠAS FARMACEITISKAS KOMPOZĪCIJAS UN IZMANTOŠANA MEDIKAMENTU PAGATAVOŠANĀ**
SUBSTITUTED INDAZOLES, PROCESS FOR THEIR PREPARATION, PHARMACEUTICAL FORMULATIONS CONTAINING THEM, AND THEIR USE FOR THE PREPARATION OF MEDICAMENTS
-

(51) A61K 47/61 A61K 47/54 A61P 29/00	(11) 3691691 T1			A61P 15/00 A61P 19/00 A61P 19/02 A61P 19/10 A61P 25/00 A61P 25/08 A61P 25/32 A61P 29/00 A61P 31/08	
(21) 18796748.4	(22) 03.10.2018			(21) 20174310.1	(22) 17.09.2008
(45) 13.12.2023				(45) 31.01.2024	
(31) 201700110784	(32) 03.10.2017	(33) IT		(31) 97302407 P	(32) 17.09.2007 (33) US
(86) IB2018057697	03.10.2018			(73) Amgen Inc.; One Amgen Center Drive, Thousand Oaks, CA 91320-1799, US	
(87) WO2019069258	11.04.2019			(72) PADHI, Ian Desmond (US), JANG, Graham Richard (US)	
(73) Fidia Farmaceutici S.p.A.; Via Ponte della Fabbrica 3/A, 35031 Abano Terme (PD), IT				(74) Jevgeņija GAINUTDINOVA, METIDA, SIA; Skolas iela 21 - 601A, Rīga, LV-1010, LV	
(72) SCHIAVINATO, Antonella (IT), GRECO, Valentina (IT), MESSINA, Luciano (IT), VACCARO, Susanna (IT), RIZZARELLI, Enrico (IT), SCIUTO, Sebastiano (IT)				(54) KAULU REZORBCIJAS KAVĒŠANAS PAŅĒMIENS METHOD FOR INHIBITING BONE RESORPTION	
(74) Aija LĀCE, AAA LAW LATVIA, SIA; Citadeles iela 12, Rīga, LV-1010, LV					
(54) FARMACEITISKAS KOMPOZĪCIJAS, KAS SATUR HI- ALURONSKĀBES UN KARNOZĪNA KONJUGĀTU, UN RELATĪVĀ IZMANTOŠANA PHARMACEUTICAL COMPOSITIONS CONTAINING A CONJUGATE OF HYALURONIC ACID AND CARNOSINE AND RELATIVE USE					
(51) C07D 498/10 A61P 29/00 A61K 31/537	(11) 3697795 T1			(51) C08H 7/00 C08L 97/00	(11) 3747935 T1
(21) 18796360.8	(22) 16.10.2018			(21) 20180199.0	(22) 14.03.2014
(45) 22.11.2023				(45) 01.05.2024	
(31) 17382695	(32) 17.10.2017	(33) EP		(31) 201414184690	(32) 19.02.2014 (33) US
(86) EP2018000470	16.10.2018			(73) Synergy Horizon Limited; Mykinon, 8, Nicosia 1065, CY	
(87) WO2019076475	25.04.2019			(72) MIKHNEVICH, Ivan (CY), ZHALEZNIAK, Mikhail (BY), ASADCHENKO, Nikolay (BY), DASHCHUK, Yury (BY)	
(73) Acondicionamiento Tarrasense; C/ de la Innovació, 2, 08225 Terrassa (Barcelona), ES				(74) Jevgeņija GAINUTDINOVA, METIDA, SIA; Skolas iela 21 - 601A, Rīga, LV-1010, LV	
(72) ALMANSA-ROSALES, Carmen (ES), TESSON, Nicolas (ES)				(54) PAŅĒMIENS SAUSĀ HIDROLĪTISKĀ LIGNĪNA RAŽO- ŠANAI METHOD FOR PRODUCTION OF DRY HYDROLYTIC LIGNIN	
(74) Jevgeņija GAINUTDINOVA, METIDA, SIA; Skolas iela 21 - 601A, Rīga, LV-1010, LV					
(54) (R)-9-(2,5-DIFLUORFENETIL)-4-ETIL-2-METIL-1-OKSA- 4,9-DIAZASPIRO[5,5]UNDEKAN-3-ONA SĀĻI SALTS OF (R)-9-(2,5-DIFLUOROPHENETHYL)-4-ETHYL-2- METHYL-1-OXA-4,9-DIAZASPIRO[5,5]UNDECAN-3-ONE					
(51) B66F 9/075	(11) 3702316 T1			(51) H04L 9/40 H04L 9/00 G06F 21/32 G06F 21/34 G06F 21/62 G06F 21/64 H04L 9/32	(11) 3782058 T1
(21) 20157784.8	(22) 17.02.2020			(21) 19787660.0	(22) 19.04.2019
(45) 03.04.2024				(45) 20.03.2024	
(31) 201900002935	(32) 28.02.2019	(33) IT		(31) 201911008056	(32) 01.03.2019 (33) IN
(73) Manitou Italia S.r.l.; Via Cristoforo Colombo 2, Localita' Cavazzona, 41013 Castelfranco Emilia (Modena), IT				(86) IB2019053263	19.04.2019
(72) IOTTI, Marco (IT)				(87) WO2019202563	24.10.2019
(74) Aija LĀCE, AAA LAW LATVIA, SIA; Citadeles iela 12, Rīga, LV-1010, LV				(73) Gupta, Vishal; 21 Sunder Nagar 2nd Floor, Delhi 110003, IN	
(54) TELESKOPISKAIS IEKRĀVĒJS AR UZLABOTU KABĪNI TELEHANDLER WITH IMPROVED CAB				(72) GUPTA, Vishal (IN)	
				(74) Jevgeņija GAINUTDINOVA, METIDA, SIA; Skolas iela 21 - 601A, Rīga, LV-1010, LV	
				(54) DECENTRALIZĒTA DOKUMENTU UN ENTĪTIJU VERIFI- KĀCIJAS PROGRAMMA DECENTRALIZED DOCUMENT AND ENTITY VERIFICA- TION ENGINE	
(51) A61K 39/395 A61P 19/08 C07K 16/18 A61K 39/00 A61P 1/02 A61P 1/04 A61P 1/16 A61P 3/00 A61P 3/04 A61P 3/10 A61P 5/00 A61P 7/06	(11) 3725329 T1			(51) C07D 405/14 C07D 407/14 A61P 11/00 A61K 31/4166	(11) 3793995 T1
				(21) 19728197.5	(22) 14.05.2019
				(45) 10.01.2024	
				(31) 201862671753 P	(32) 15.05.2018 (33) US
				(86) US2019032131	14.05.2019
				(87) WO2019222157	21.11.2019

(73) Foresee Pharmaceuticals USA, Inc.; 550 S. College Ave., Suite 107, Newark, DE 19713, US	(21) 19749097.2	(22) 18.07.2019	
(72) YANG, Wenjin (US), CHANG, Kai-Wei (US), LIU, Suying (US), TSAI, Cheng-Han (US)	(45) 24.01.2024		
(74) Jevgeņija GAINUTDINOVA, METIDA, SIA; Skolas iela 21 - 601A, Rīga, LV-1010, LV	(31) 201862700615 P	(32) 19.07.2018	(33) US
(54) MATRICES METALLOPROTEINĀZES (MMP) INHIBITORI UN TO LIETOŠANAS PAŅĒMIENI MATRIX METALLOPROTEINASE (MMP) INHIBITORS AND METHODS OF USE THEREOF	(86) US2019042452	18.07.2019	
	(87) WO2020018825	23.01.2020	
	(73) Regeneron Pharmaceuticals, Inc.; 777 Old Saw Mill River Road, Tarrytown, NY 10591-6706, US		
	(72) DILILLO, David (US), DELFINO, Frank (US), BRAY, Kevin (US), MEAGHER, Thomas, Craig (US), KIRSHNER, Jessica (US), SINESHCHEKOVA, Olga (US)		
	(74) Jevgeņija GAINUTDINOVA, METIDA, SIA; Skolas iela 21 - 601A, Rīga, LV-1010, LV		
	(54) HIMĒRISKI ANTIGĒNU RECEPTORI AR BCMA SPECIFISKUMU UN TO IZMANTOŠANA CHIMERIC ANTIGEN RECEPTORS WITH BCMA SPECIFICITY AND USES THEREOF		
(51) C07D 487/04	(11) 3801526 T1		
A61K 31/506			
A61P 7/00			
(21) 19807965.9	(22) 23.05.2019		
(45) 27.12.2023			
(31) 201962788323 P	(32) 04.01.2019	(33) US	
(86) US2019033835	23.05.2019		
(87) WO2019226944	28.11.2019		
(73) Cardurion Pharmaceuticals, Inc.; 78 Blanchard Road, Suite 200, Burlington, MA 01803, US			
(72) BUTTAR, Suzanne (US), PITAK, Mateusz (US), PATTERSON, Adam Ross (US), STRATFORD, Samuel Alexander (US), SOVAGO, Ioana (US), XU, Jun (US), ZHOU, Peng (US), WEI, Haojuan (US), DAI, Kuangchu (US)			
(74) Jevgeņija GAINUTDINOVA, METIDA, SIA; Skolas iela 21 - 601A, Rīga, LV-1010, LV			
(54) 6-[(3S,4S)-4-METIL-1-(PIRIMIDIN-2-ILMETIL)PIROLIDIN-3-IL]-3-TETRAHIDROPIRAN-4-IL-7H-IMIDAZO[1,5-A]PIRAZIN-8-ONA MONOHIDRĀTS UN KRISTĀLISKĀS FORMAS MONOHYDRATE AND CRYSTALLINE FORMS OF 6-[(3S,4S)-4-METHYL-1-(PYRIMIDIN-2-YLMETHYL)PYRROLIDIN-3-YL]-3-TETRAHYDROPYRAN-4-YL-7H-IMIDAZO [1,5- A] PYRAZIN-8-ONE			
(51) B32B 5/02	(11) 3802106 T1		
E02D 31/02			
B32B 5/10			
B32B 5/26			
B32B 7/04			
(21) 19733556.5	(22) 23.05.2019		
(45) 03.04.2024			
(31) 201800005673	(32) 24.05.2018	(33) IT	
(86) IB2019054268	23.05.2019		
(87) WO2019224761	28.11.2019		
(73) Officine Maccaferri S.p.A.; Via del Faggiolo, 1/12, 40132 Bologna (BO), IT			
(72) FERRAILOLO, Francesco (IT)			
(74) Aija LĀCE, AAA LAW LATVIA, SIA; Citadeles iela 12, Rīga, LV-1010, LV			
(54) ĢEOKOMPOZĪTMATERIĀLS UN METODE TĀ RAŽOŠANAI GEOCOMPOSITE AND METHOD FOR THE PRODUCTION THEREOF			
(51) A61K 39/00	(11) 3823665 T1		
A61K 35/17			
A61P 35/02			
C07K 14/725			
C07K 16/28			
(21) 19749097.2	(22) 18.07.2019		
(45) 24.01.2024			
(31) 201862700615 P	(32) 19.07.2018	(33) US	
(86) US2019042452	18.07.2019		
(87) WO2020018825	23.01.2020		
(73) Regeneron Pharmaceuticals, Inc.; 777 Old Saw Mill River Road, Tarrytown, NY 10591-6706, US			
(72) DILILLO, David (US), DELFINO, Frank (US), BRAY, Kevin (US), MEAGHER, Thomas, Craig (US), KIRSHNER, Jessica (US), SINESHCHEKOVA, Olga (US)			
(74) Jevgeņija GAINUTDINOVA, METIDA, SIA; Skolas iela 21 - 601A, Rīga, LV-1010, LV			
(54) HIMĒRISKI ANTIGĒNU RECEPTORI AR BCMA SPECIFISKUMU UN TO IZMANTOŠANA CHIMERIC ANTIGEN RECEPTORS WITH BCMA SPECIFICITY AND USES THEREOF			
(51) A61B 10/02	(11) 3829449 T1		
A61B 17/3205			
A61B 17/3209			
(21) 18928551.3	(22) 01.08.2018		
(45) 28.02.2024			
(86) AU2018050801	01.08.2018		
(87) WO2020023992	06.02.2020		
(73) R H L Down Pty Ltd; 8 Oceanview Avenue, Airlie Beach, Queensland 4802, AU			
(72) DOWN, Roger (AU)			
(74) Jevgeņija GAINUTDINOVA, METIDA, SIA; Skolas iela 21 - 601A, Rīga, LV-1010, LV			
(54) PUNKTĒŠANAS BIOPSIJAS IERĪCE BIOPSY PUNCH			
(51) B01D 53/14	(11) 3834913 T1		
B01D 53/18			
B01D 53/78			
B01D 47/02			
(21) 20192513.8	(22) 02.11.2015		
(45) 28.02.2024			
(31) 201562169856 P	(32) 02.06.2015	(33) US	
(73) Pacific Green Technologies Inc.; 5205 Prospect Road, Suite 135-226, San Jose CA 95129, US			
(72) McCLELLAND, Kenneth James (CA)			
(74) Jevgeņija GAINUTDINOVA, METIDA, SIA; Skolas iela 21 - 601A, Rīga, LV-1010, LV			
(54) DAUDZLĪMĒNU GĀZES SKRUBERIS AR VAIRĀKĀM APPLŪSTOŠĀM SKRUBERA GALVIŅĀM MULTI-LEVEL GAS SCRUBBER WITH MULTIPLE FLOODED SCRUBBER HEADS			
(51) H04L 5/00	(11) 3846376 T1		
(21) 21158768.8	(22) 03.07.2018		
(45) 27.03.2024			
(31) 102017211375	(32) 04.07.2017	(33) DE	
(73) Fraunhofer-Gesellschaft zur Förderung der angewandten Forschung e.V.; Hansastr. 27c, 80686 München, DE			
(72) KNEIßL, Jakob (DE), BERNHARD, Josef (DE), KILIAN, Gerd (DE), WECHSLER, Johannes (DE), MEYER, Raimund (DE), OBERNOSTERER, Frank (DE)			
(74) Anna TIMOFEJEVA, AAA LAW LATVIA, SIA; Citadeles iela 12, Rīga, LV-1010, LV			
(54) SPECIFISKI LĒCIENVEIDA ŠABLONI ATKĀRTOTAI DATU PĀRRAIDEI UN SAŅĒMŠANAI			

SPECIFIC JUMP PATTERNS FOR REPEATED TRANSMISSION AND RECEPTION OF DATA

- (51) **E02B 17/02** (11) **3856980 T1**
 (21) 19828858.1 (22) 25.09.2019
 (45) 28.02.2024
 (31) 2021708 (32) 25.09.2018 (33) NL
 (86) NL2019050646 25.09.2019
 (87) WO2020067896 02.04.2020
 (73) GustoMSC B.V.; Karel Doormanweg 35, 3115 JD Schiedam, NL
 (72) HOFMAN, Johannes Andries (NL)
 (74) Svetlana MAKEJEVA, Intelektuālā Īpašuma juridiskā firma LATISS, SIA; Stabu iela 44 - 21, Rīga, LV-1011, LV
 (54) **METODE PACĒĻAMAS PLATFORMAS STABILIZĒŠANAI METHOD FOR STABILIZING A JACK-UP PLATFORM UNIT**

- (51) **A61K 36/28** (11) **3860620 T1**
A61K 33/00
A61P 35/00
A61K 9/00
G01N 33/574
 (21) 19795326.8 (22) 30.09.2019
 (45) 06.12.2023
 (31) 201800009063 (32) 01.10.2018 (33) IT
 (86) IB2019058298 30.09.2019
 (87) WO2020070623 09.04.2020
 (73) O3 ZONE LIMITED; 35 Firs Avenue, London N11 3NE, GB
 (72) CAROCCI, Giancarlo (ES)
 (74) Anna TIMOFEJEVA, AAA LAW LATVIA, SIA; Citadeles iela 12, Rīga, LV-1010, LV
 (54) **PREPARĀTS, KAS SATUR OZONĒTU EĻĻU, AUDZĒJA ĀRSTĒŠANĀ FORMULATION COMPRISING OZONISED OIL IN THE TREATMENT OF A TUMOUR**

- (51) **C07D 487/04** (11) **3860998 T1**
A61K 31/51
A61P 9/00
A61P 11/00
 (21) 19791146.4 (22) 04.10.2019
 (45) 27.12.2023
 (31) 201862742218 P (32) 05.10.2018 (33) US
 (86) US2019054880 04.10.2019
 (87) WO2020073011 09.04.2020
 (73) Annapurna Bio Inc.; 2145 Clement Street, San Francisco CA 94121, US
 (72) TANG, Haifeng (US), HANSON, Michael (US), BOYCE, Sarah (US), NIE, Zhe (US)
 (74) Aija LĀCE, AAA LAW LATVIA, SIA; Citadeles iela 12, Rīga, LV-1010, LV
 (54) **SAVIENOJUMI UN KOMPOZĪCIJAS AR APJ RECEPTORU AKTIVITĀTI SAISTĪTU STĀVOKĻU ĀRSTĒŠANAI COMPOUNDS AND COMPOSITIONS FOR TREATING CONDITIONS ASSOCIATED WITH APJ RECEPTOR ACTIVITY**

- (51) **A61K 47/61** (11) **3870233 T1**
A61P 35/00
 (21) 19801630.5 (22) 23.10.2019
 (45) 06.12.2023
 (31) 201800009731 (32) 25.10.2018 (33) IT

- (86) IB2019059073 23.10.2019
 (87) WO2020084525 30.04.2020
 (73) Fidia Farmaceutici S.p.A.; Via Ponte della Fabbrica 3/A, 35031 Abano Terme (PD), IT
 (72) MOSCONI, Giorgio (IT), JABES, Daniela (IT), PIZZOCARO, Carlo (IT)
 (74) Anna TIMOFEJEVA, AAA LAW LATVIA, SIA; Citadeles iela 12, Rīga, LV-1010, LV
 (54) **PAKLITAKSELA-HIALURONSKĀBES KONJUGĀTS URĪN-PUŠĻA VĒŽA BEZ INVĀZIJAS MUSKUĻOS ĀRSTĒŠANĀ PACLITAXEL-HYALURONIC ACID CONJUGATE IN THE TREATMENT OF NON-MUSCLE INVASIVE BLADDER CANCER**

- (51) **C07D 471/04** (11) **3873903 T1**
C07D 519/00
A61K 31/437
A61P 35/00
 (21) 19813990.9 (22) 30.10.2019
 (45) 24.01.2024
 (31) 201962868550 P (32) 28.06.2019 (33) US
 (86) US2019058932 30.10.2019
 (87) WO2020092621 07.05.2020
 (73) GILEAD SCIENCES, INC.; 333 Lakeside Drive, Foster City, California 94404, US
 (72) BALAN, Gayatri (US), BARTLETT, Mark J. (US), CHANDRASEKHAR, Jayaraman (US), CODELLI, Julian A. (US), CONWAY, John H. (US), COSMAN, Jennifer L. (US), KALLA, Rao V. (US), KASUN, Zachary A. (US), KIM, Musong (US), LEE, Seung H. (US), LO, Jennifer R. (US), LOYER-DREW, Jennifer A. (US), MITCHELL, Scott A. (US), PERRY, Thao D. (US), PHILLIPS, Gary B. (US), SALVO, Patrick J. (US), SWAMINATHAN, Sundaramoorthi (US), VAN VELDHUIZEN, Joshua J. (US), YEUNG, Suet C. (US), ZABLOCKI, Jeff (US)
 (74) Svetlana MAKEJEVA, Intelektuālā Īpašuma juridiskā firma LATISS, SIA; Stabu iela 44 - 21, Rīga, LV-1011, LV
 (54) **AIZVIETOTI 6-AZABENZIMIDAZOLA SAVIENOJUMI KĀ HPK1 INHIBITORI SUBSTITUTED 6-AZABENZIMIDAZOLE COMPOUNDS AS HPK1 INHIBITORS**

- (51) **C07K 14/31** (11) **3880692 T1**
 (21) 19801877.2 (22) 12.11.2019
 (45) 03.01.2024
 (31) 19167107 (32) 03.04.2019 (33) EP
 (86) EP2019081078 12.11.2019
 (87) WO2020099442 22.05.2020
 (73) NAVIGO PROTEINS GMBH; Heinrich-Damerow-Str. 1, 06120 Halle/Saale, DE
 (72) FIEDLER, Erik (DE), HAUPTS, Ulrich (DE), ZWARG, Madlen (DE)
 (74) Jevgeņija GAINUTDINOVA, METIDA, SIA; Skolas iela 21 - 601A, Rīga, LV-1010, LV
 (54) **JAUNI TRĪSKĀRŠĀS SPIRĀLES POLIPEPTĪDI, KURIEM NEPIEMĪT SAISTĪŠANĀS AFINITĀTE PRET IMŪNGLOBULĪNA FC DOMĒNU, UN TO IZMANTOŠANA**

NOVEL TRIPLE-HELICAL POLYPEPTIDES LACKING BINDING AFFINITY FOR THE FC DOMAIN OF IMMUNOGLOBULIN AND USES THEREOF

- (51) **G06T 7/00** (11) **3884463 T1**
 (21) 19824077.2 (22) 26.11.2019
 (45) 27.12.2023
 (31) 201862774160 P (32) 30.11.2018 (33) US
 (86) US2019063175 26.11.2019
 (87) WO2020112722 04.06.2020
 (73) Amgen Inc.; One Amgen Center Drive, Thousand Oaks CA 91320, US
 (72) YUAN, Yu (US),
 WANG, Tony, Y. (US),
 SIMONS, Jordan, P. (US)
 (74) Jevgeņija GAINUTDINOVA, METIDA, SIA; Skolas iela 21 - 601A, Rīga, LV-1010, LV
 (54) **SISTĒMAS UN PAŅĒMIENI CITOPĀTISKĀS IEDARBĪBAS NOTEIKŠANAI ŠŪNĀS**
SYSTEMS AND METHODS FOR DETECTING CYTOPATHIC EFFECT IN CELLS

- (51) **C07D 401/04** (11) **3889145 T1**
A61K 31/4709
A61P 37/00
A61P 29/00
A61P 3/10
A61P 9/10
A61P 17/06
A61P 19/00
A61P 25/00
 (21) 21172996.7 (22) 16.12.2016
 (45) 21.02.2024
 (31) 201662353603 P (32) 23.06.2016 (33) US
 (73) Merck Patent GmbH; Frankfurter Strasse 250, 64293 Darmstadt, DE
 (72) SHERER, Brian (US),
 BRUGGER, Nadia (US)
 (74) Anna TIMOFEJEVA, AAA LAW LATVIA, SIA; Citadeles iela 12, Rīga, LV-1010, LV
 (54) **8-CIĀN-5-PIPERIDĪNHINOLĪNI KĀ TLR7/8 ANTAGONISTI UN TO LIETOŠANA IMŪNO TRAUCĒJUMU ĀRSTĒŠANAI**
8-CYANO-5-PIPERIDINO-QUINOLINES AS TLR7/8 ANTAGONISTS AND THEIR USES FOR TREATING IMMUNE DISORDERS

- (51) **C07D 413/14** (11) **3911647 T1**
A61P 1/16
A61K 31/422
 (21) 20708721.4 (22) 13.01.2020
 (45) 13.12.2023
 (31) 201962792714 P (32) 15.01.2019 (33) US
 (86) US2020013319 13.01.2020
 (87) WO2020150136 23.07.2020
 (73) GILEAD SCIENCES, INC.; 333 Lakeside Drive, Foster City, CA 94404, US
 (72) BLOMGREN, Peter A. (US),
 CURRIE, Kevin S. (US),
 FRICK, Morin Mae (US),
 HORSTMAN, Elizabeth M. (US),
 KAPLAN, Joshua A. (US),
 KROPF, Jeffrey E. (US),
 WATKINS, William J. (US)
 (74) Anna TIMOFEJEVA, AAA LAW LATVIA, SIA; Citadeles iela 12, Rīga, LV-1010, LV
 (54) **IZOKSAZOLA SAVIENOJUMS KĀ FXR AGONISTS UN FARMACEITISKĀS KOMPOZĪCIJAS, KAS TO SATUR**

ISOXAZOLE COMPOUND AS FXR AGONIST AND PHARMACEUTICAL COMPOSITIONS COMPRISING SAME

- (51) **B32B 41/00** (11) **3943304 T1**
B41F 19/06
B44B 5/02
B32B 38/18
B60R 13/10
 (21) 21382621.7 (22) 08.07.2021
 (45) 24.04.2024
 (31) 202030769 (32) 23.07.2020 (33) ES
 (73) INDUSTRIAS SAMAR'T, S.A.; Ctra. N-II Ant. Km. 2,600, 17600 Figueres (Girona), ES
 (72) SÁNCHEZ CASADEVALL, Enrique (ES)
 (74) Aleksandra FORTŪNA, FORAL Intelektuālā Īpašuma aģentūra, SIA; Kalēju iela 14 - 7, Rīga, LV-1050, LV
 (54) **PORTATĪVA LAMINĒŠANAS IEKĀRTA NUMURA ZĪMJU KARSTAI ŠTANCĒŠANAI**
PORTABLE LAMINATING MACHINE FOR HOT STAMPING LICENSE PLATES

- (51) **A61K 9/20** (11) **3946276 T1**
A61K 31/137
A61K 9/14
A61K 9/16
 (21) 20721146.7 (22) 23.03.2020
 (45) 13.12.2023
 (31) 20190100148 (32) 26.03.2019 (33) GR
 (86) EP2020025140 23.03.2020
 (87) WO2020192970 01.10.2020
 (73) Pharmathen S.A.; 6, Dervenakion Str., 15351 Pallini Attikis, GR
 (72) KARAVAS, Evangelos (GR),
 KOUTRIS, Efthymios (GR),
 SAMARA, Vasiliki (GR),
 KOUTRI, Ioanna (GR),
 KALASKANI, Anastasia (GR),
 KAKOURIS, Andreas (GR),
 SHAH, Rumit Rajivbhai (GR)
 (74) Jevgeņija GAINUTDINOVA, METIDA, SIA; Skolas iela 21 - 601A, Rīga, LV-1010, LV
 (54) **ILGSTOŠĀS DARBĪBAS KOMPOZĪCIJA, KAS SATUR TAPENTADOLU, UN TĀS PAGATAVOŠANAS PAŅĒMIENS SUSTAINED RELEASE COMPOSITION COMPRISING TAPENTADOL AND METHOD OF PREPARATION THEREOF**

- (51) **A23L 33/13** (11) **3954225 T1**
A61K 31/711
A61K 31/7115
A61K 31/712
C07H 21/02
C12N 15/11
C12P 19/34
 (21) 21173142.7 (22) 20.09.2016
 (45) 22.11.2023
 (31) 201562221248 P (32) 21.09.2015 (33) US
 (73) TriLink BioTechnologies, LLC; 10770 Wateridge Circle, Suite 200, San Diego, CA 92121, US
 (72) HOGREFE, Richard I. (US),
 LEBEDEV, Alexandre (US),
 MCCAFFREY, Anton P. (US),
 SHIN, Dongwon (US)
 (74) Jevgeņija GAINUTDINOVA, METIDA, SIA; Skolas iela 21 - 601A, Rīga, LV-1010, LV
 (54) **INICIĒJOŠI KEPĒTI OLIGONUKLEOTĪDU PRAIMERI 5'-KEPĒTU RNS SINTEZĒŠANAI**

INITIATING CAPPED OLIGONUCLEOTIDE PRIMERS FOR SYNTHESIZING 5'-CAPPED RNAS			
(51) A61K 31/223	(11) 3980003 T1		
(21) 20732556.4	(22) 10.06.2020		
(45) 13.12.2023			
(31) 201908219	(32) 10.06.2019	(33) GB	
(86) EP2020066065	10.06.2020		
(87) WO2020249607	17.12.2020		
(73) Axalbion SA; C/o Fondation EPFL, Innovation Park Bâtiment C, 1015 Lausanne, CH			
(72) POIROT, Olivier (CH), WOODCOCK, Ashley (CH)			
(74) Artūrs KRASTIŅŠ, Aģentūra TRIA ROBIT, SIA; Vīlandes iela 5 - 2, Rīga, LV-1010, LV			
(54) (((1R,2S,5R)-2-IZOPROPIL-5-METIL-CIKLOHEKSAN-KARBONIL)-AMINO)-ETIKSKĀBES IZOPROPILESTERIS HRONISKA KLEPUS ĀRSTĒŠANAI (((1R,2S,5R)-2-ISOPROPYL-5-METHYL-CYCLOHEXANE-CARBONYL)-AMINO)-ACETIC ACID ISOPROPYL ESTER FOR TREATMENT OF CHRONIC COUGH			
(51) A61P 3/00	(11) 3983064 T1		
(21) 20751726.9	(22) 11.06.2020		
(45) 06.03.2024			
(31) 201962861390 P	(32) 14.06.2019	(33) US	
(86) US2020037214	11.06.2020		
(87) WO2020252151	17.12.2020		
(73) GILEAD SCIENCES, INC.; 333 Lakeside Drive, Foster City, California 94404, US			
(72) CANALES, Eda Y. (US), DESAI, Manoj C. (US), GORMAN, Eric (US), LI, Jiayao (US), SAITO, Roland D. (US), TAYLOR, James G. (US), WRIGHT, Nathan E. (US)			
(74) Anna TIMOFEJEVA, AAA LAW LATVIA, SIA; Citadeles iela 12, Rīga, LV-1010, LV			
(54) COT MODULATORI UN TO LIETOŠANAS METODES COT MODULATORS AND METHODS OF USE THEREOF			
(51) A61P 31/18	(11) 3986561 T1		
(21) 20743783.1	(22) 17.06.2020		
(45) 14.02.2024			
(31) 201962863406 P	(32) 19.06.2019	(33) US	
(86) IB2020055653	17.06.2020		
(87) WO2020254985	24.12.2020		
(73) VIIV Healthcare UK (No.5) Limited; GSK Medicines Research Centre, Gunnels Wood Road, Stevenage SG1 2NY, GB			
(72) GILLIS, Eric P (US), IWUAGWU, Christiana (US)			
(74) Anna TIMOFEJEVA, AAA LAW LATVIA, SIA; Citadeles iela 12, Rīga, LV-1010, LV			
(54) PIRIDO[2,3-D]PIRIMIDĪNA ATVASINĀJUMI KĀ CILVĒKA IMŪNDEFICĪTA VĪRUSA REPLIKĀCIJAS INHIBITORI PYRIDO[2,3-D]PYRIMIDINE DERIVATIVES AS INHIBITORS OF HUMAN IMMUNODEFICIENCY VIRUS REPLICATION			
(51) C01B 32/05	(11) 3997032 T1		
(21) 20739344.8	(22) 08.07.2020		
(45) 17.01.2024			
(31) 102019210217	(32) 10.07.2019	(33) DE	
(86) EP2020069292	08.07.2020		
(87) WO2021005124	14.01.2021		
(73) Fraunhofer-Gesellschaft zur Förderung der angewandten Forschung e.V.; Hansastr. 27c, 80686 München, DE			
(72) KAISER, Christian (DE), THOME, Volker (DE), SEIFERT, Severin (DE), DITTRICH, Sebastian (DE)			
(74) Anna TIMOFEJEVA, AAA LAW LATVIA, SIA; Citadeles iela 12, Rīga, LV-1010, LV			
(54) OGLEKLI SATUROŠU MATERIĀLU APSTRĀDE UN ATTĪRĪŠANA PROCESSING AND PURIFICATION OF CARBONACEOUS MATERIALS			
(51) F28D 20/00	(11) 3997405 T1		
(21) 20756779.3	(22) 29.07.2020		
(45) 03.04.2024			
(31) 102019120448	(32) 29.07.2019	(33) DE	
(86) EP2020071373	29.07.2020		
(87) WO2021018949	04.02.2021		
(73) Kraftanlagen Energies & Services SE; Ridlerstraße 31c, 80339 München, DE			
(72) DOERBECK, Till (DE)			
(74) Aija LĀCE, AAA LAW LATVIA, SIA; Citadeles iela 12, Rīga, LV-1010, LV			
(54) SILTUMA AKUMULĀCIJAS IEKĀRTA, SILTUMA AKUMULĀCIJAS SISTĒMA UN SILTUMA AKUMULĀCIJAS IEKĀRTAS DARBĪBAS METODE HEAT STORAGE DEVICE, HEAT STORAGE SYSTEM AND METHOD FOR OPERATING A HEAT STORAGE DEVICE			
(51) A61K 9/16	(11) 3999038 T1		
(21) 20753563.4	(22) 16.07.2020		
(45) 10.01.2024			
(31) 201962875358 P	(32) 17.07.2019	(33) US	
(86) US2020042389	16.07.2020		
(87) WO2021011808	21.01.2021		
(73) Cytokinetics, Inc.; 350 Oyster Point Blvd, South San Francisco, CA 94080, US			
(72) QIAO, Chunsheng (US)			
(74) Aija LĀCE, AAA LAW LATVIA, SIA; Citadeles iela 12, Rīga, LV-1010, LV			
(54) SIRDS SARKOMĒRA INHIBITORA PERORĀLIE PREPARĀTI CARDIAC SARCOMERE INHIBITOR ORAL FORMULATIONS			
(51) A61K 38/24	(11) 4005588 T1		
(21) 21207717.6	(22) 08.08.2012		
(45) 07.02.2024			
(31) 11176803	(32) 08.08.2011	(33) EP	
(73) Ferring B.V.; Polaris Avenue 144, 2132 JX Hoofddorp, NL			

(72) ARCE, Joan-Carles (DK)	APPARATUS FOR GENERATING VAPOUR BY HEATING A CHEMICAL COMPOUND OR TOBACCO		
(74) Jevgeņija GAINUTDINOVA, METIDA, SIA; Skolas iela 21 - 601A, Rīga, LV-1010, LV			
(54) KOMPOZĪCIJA KONTROLĒTAI OLNĪCU STIMULĀCIJAI COMPOSITION FOR CONTROLLED OVARIAN STIMULATION			
(51) A61K 9/00 (11) 4025188 T1 A61K 9/10 A61K 31/519 A61P 25/18 A61P 25/24			
(21) 21724652.9 (22) 07.05.2021			
(45) 10.01.2024			
(31) 202063119405 P (32) 30.11.2020 (33) US			
(86) EP2021062147 07.05.2021			
(87) WO2022111859 02.06.2022			
(73) Janssen Pharmaceutica NV; Turnhoutseweg 30, 2340 Beerse, BE			
(72) GOPAL, Srihari (US), VENKATASUBRAMANIAN, Raja (US), T'JOLLYN, Huybrecht (BE)			
(74) Aija LĀCE, AAA LAW LATVIA, SIA; Citadeles iela 12, Rīga, LV-1010, LV			
(54) DOZĒŠANAS REŽĪMI, KAS SAISTĪTI AR ILGSTOŠAS DARBĪBAS PALIPERIDONA INJICĒJAMIEM PREPARĀTIEM DOSING REGIMENS ASSOCIATED WITH EXTENDED RELEASE PALIPERIDONE INJECTABLE FORMULATIONS			
(51) C12Q 1/6883 (11) 4026917 T1 C12Q 1/6881 C12Q 1/6886			
(21) 22158931.0 (22) 14.04.2015			
(45) 15.11.2023			
(31) 201461979233 P (32) 14.04.2014 (33) US			
(73) Yissum Research and Development Company of the Hebrew University of Jerusalem Ltd.; Hi-Tech Park, The Edmond J. Safra Campus, The Hebrew University of Jerusalem, Givat Ram, P.O. Box 39135, 9139002 Jerusalem, IL Hadasit Medical Research Services and Development Ltd.; P.O. Box 12000, Kiryat Hadassah, 9112001 Jerusalem, IL			
(72) DOR, Yuval (IL), SHEMER, Ruth (IL), GLASER, Benjamin (IL)			
(74) Jevgeņija GAINUTDINOVA, METIDA, SIA; Skolas iela 21 - 601A, Rīga, LV-1010, LV			
(54) PAŅĒMIENS UN KOMPLEKTS ŠŪNU VAI AUDU NĀVES VAI AUDU VAI ŠŪNU DNS IZCELSMES NOTEIKŠANAI, IZMANTOJOT DNS METILĀCIJAS ANALĪZI A METHOD AND KIT FOR DETERMINING THE DEATH OF CELLS OR TISSUE OR THE TISSUE OR CELL ORIGIN OF DNA BY DNA METHYLATION ANALYSIS			
(51) A24F 40/40 (11) 4041008 T1 A24F 40/95			
(21) 21810092.3 (22) 01.10.2021			
(45) 06.03.2024			
(31) 202000005584 U (32) 05.10.2020 (33) IT			
(86) IB2021059034 01.10.2021			
(87) WO2022074524 14.04.2022			
(73) Vapour International d.o.o.; DigiTronska Ulica 2, 52460 Buje, HR			
(72) SPARACINO, Mattia (HR)			
(74) Aija LĀCE, AAA LAW LATVIA, SIA; Citadeles iela 12, Rīga, LV-1010, LV			
(54) IEKĀRTA TVAIKA RADĪŠANAI, KARSĒJOT ĶĪMISKU SAVIENOJUMU VAI TABAKU			
(51) A61K 31/433 (11) 4045038 T1 C07D 285/08 A61K 9/48 A61P 3/10 A61K 9/20 A61K 9/28			
(21) 20799795.8 (22) 16.10.2020			
(45) 06.12.2023			
(31) 201915094 (32) 18.10.2019 (33) GB			
(86) GB2020052618 16.10.2020			
(87) WO2021074646 22.04.2021			
(73) Betagenon AB; Västra Strandgatan 9B, 903 26 Umeå, SE			
(72) EDLUND, Thomas (SE), WESTMAN, Jacob (SE)			
(74) Aleksandra FORTŪNA, FORAL Intelektuālā Ipašuma aģentūra, SIA; Kalēju iela 14 - 7, Rīga, LV-1050, LV			
(54) JAUNAS 4-HLOR-N-[2-[(4-HLORFENIL)METIL]-3-OKSO-1,2,4-TIADIAZOL-5-IL]BENZAMĪDA KOMPOZĪCIJAS NEW FORMULATIONS OF 4-CHLORO-N-[2-[(4-CHLOROPHENYL)METHYL]-3-OKSO-1,2,4-THIADIAZOL-5-YL]BENZAMIDE			
(51) G21F 1/08 (11) 4078623 T1 G21F 1/12 G21B 1/11 G21B 1/05 H01F 6/06			
(21) 20830141.6 (22) 15.12.2020			
(45) 07.02.2024			
(31) 202015029 (32) 23.09.2020 (33) GB			
(86) EP2020086259 15.12.2020			
(87) WO2021122623 24.06.2021			
(73) Tokamak Energy Ltd; 173 Brook Drive, Milton, Abingdon, Oxfordshire OX14 4SD, GB			
(72) ASTBURY, Jack (GB), DAVIS, Thomas (GB), MIDDLEBURGH, Simon (GB)			
(74) Jevgeņija GAINUTDINOVA, METIDA, SIA; Skolas iela 21 - 601A, Rīga, LV-1010, LV			
(54) SLĀNVEIDA NEITRONU EKRANĒŠANA LAYÉRED NEUTRON SHIELDING			
(51) A61K 31/00 (11) 4103161 T1 A61K 31/4709 A61K 31/472 A61K 31/497 A61K 31/501 A61K 31/517 A61K 31/5377 A61P 1/06			
(21) 21709784.9 (22) 26.02.2021			
(45) 20.12.2023			
(31) 202002926 (32) 28.02.2020 (33) GB			
(86) GB2021050498 26.02.2021			
(87) WO2021171035 02.09.2021			
(73) BenevolentAI Cambridge Limited; 4-8 Maple Street, London W1T 5HD, GB			
(72) ROBAS, Nicola (GB), BELICH, Monica (GB)			
(74) Jevgeņija GAINUTDINOVA, METIDA, SIA; Skolas iela 21 - 601A, Rīga, LV-1010, LV			
(54) KOMPOZĪCIJAS UN TO IZMANTOŠANA COMPOSITIONS AND USES THEREOF			

(51) **A61K 31/353** (11) **4106745 T1**
A61P 15/02
A61K 31/355
A61K 9/48
A61K 9/00
(21) 21708575.2 (22) 18.02.2021
(45) 20.03.2024
(31) 202000003620 (32) 21.02.2020 (33) IT
(86) EP2021054035 18.02.2021
(87) WO2021165402 26.08.2021
(73) HULKA S.R.L.; Viale della Scienza, 26, 45100 Rovigo, IT
(72) PANIN, Giorgio (IT)
(74) Aleksandra FORTŪNA, FORAL Intelektuālā Īpašuma aģentūra, SIA; Kalēju iela 14 - 7, Rīga, LV-1050, LV
(54) **E VITAMĪNA ESTERI SATUROŠA KAPSULA MAKSTS DISBIOZES RAŠANĀS UN NO TĀS IZRIETOŠĀS MAKSTS PATOLOĢIJAS NOVĒRŠANAI**
CAPSULE COMPRISING A VITAMIN E ESTER FOR PREVENTING THE ONSET OF VAGINAL DYSBIOSIS AND RESULTING VAGINAL PATHOLOGIES

(51) **A61K 9/50** (11) **4125825 T1**
A61K 31/4402
A61K 31/4415
A61K 9/48
(21) 21712892.5 (22) 24.03.2021
(45) 31.01.2024
(31) 20382227 (32) 25.03.2020 (33) EP
(86) EP2021057555 24.03.2021
(87) WO2021191268 30.09.2021
(73) Italfarmaco SpA; Viale Fulvio Testi 330, 20126 Milano, IT
(72) SAURA I VALLS, Marc (ES),
NEBOT TROYANO, Joaquín (ES),
ROCA I JUANES, Ramon M. (ES),
MALDONADO VILLEGAS, Adrià (ES),
COLOMBO, Giuseppe (IT)
(74) Ināra ŠMĪDEBERGA, AĢENTŪRA INTELS LATVIJA, SIA; Plostnieku iela 32, Rīga, LV-1063, LV
(54) **MODIFICĒTAS IZDALĪŠANĀS VAIRĀKU VIENĪBU DOKSILAMĪNA SUKCIŅĀTA UN PIRIDOKSĪNA HIDROHLORĪDA PERORĀLA ZĀĻU FORMA UN TĀS IEGŪŠANAS PROCESS**
A MODIFIED RELEASE MULTIPLE UNIT ORAL DOSAGE FORM OF DOXYLAMINE SUCCINATE AND PYRIDOXINE HYDROCHLORIDE AND A PROCESS FOR ITS PREPARATION

(51) **C04B 41/89** (11) **4129958 T1**
C30B 25/02
(21) 21189473.8 (22) 03.08.2021
(45) 31.01.2024
(73) Fraunhofer-Gesellschaft zur Förderung der angewandten Forschung e.V.; Hansastr. 27c, 80686 München, DE
(72) SCHUCK, Kevin (DE),
STURM, Felix (DE),
REIMANN, Dr.-Ing. Christian (DE)
(74) Aija LĀCE, AAA LAW LATVIA, SIA; Citadeles iela 12, Rīga, LV-1010, LV
(54) **PĀRKLĀTU SUBSTRĀTU RAŽOŠANAS METODE, PĀRKLĀTS SUBSTRĀTS UN TĀ IZMANTOŠANA**
METHOD FOR PRODUCING COATED SUBSTRATES AND COATED SUBSTRATE AND USE THEREOF

(51) **H04H 20/30** (11) **4145728 T1**
H04H 20/42
(21) 22197979.2 (22) 28.01.2009
(45) 24.04.2024
(31) 20080011005 (32) 04.02.2008 (33) KR

(73) Samsung Electronics Co., Ltd.; 129, Samsung-ro, Yeongtong-gu, Suwon-si, Gyeonggi-do 16677, KR
(72) LIM, Yeon-Ju (KR),
KWON, Hwan-Joon (KR),
LEE, Hak-Ju (KR),
KIM, Jae-Yoel (KR),
YUN, Sung-Ryul (KR),
JEONG, Hong-Sil (KR),
MYUNG, Seho (KR)
(74) Anna TIMOFEJEVA, AAA LAW LATVIA, SIA; Citadeles iela 12, Rīga, LV-1010, LV
(54) **APARĀTS APRAIDES SERVISA DATU PĀRRAIDEI UN SAŅĒMŠANAI APRAIDES KOMUNIKĀCIJAS SISTĒMĀ**
APPARATUS FOR TRANSMITTING AND RECEIVING BROADCAST SERVICE DATA IN A BROADCASTING COMMUNICATION SYSTEM

(51) **A61K 31/4747** (11) **4153136 T1**
A61K 9/00
A61K 9/28
A61K 9/20
A61K 47/10
A61K 47/38
A61K 31/473
A61P 25/14
A61P 25/28
A61K 31/4745
(21) 21737870.2 (22) 10.06.2021
(45) 10.01.2024
(31) 202063044451 P (32) 26.06.2020 (33) US
(86) US2021036778 10.06.2021
(87) WO2021252741 16.12.2021
(73) Auspex Pharmaceuticals, Inc.; 400 Interpace Parkway, Parsippany, NJ 07054, US
(72) SHAH, Parag (US),
JOSHI, Mayank (US),
PATTANAYEK, Soumen (US),
PATEL, Divyang (US),
PANDITA, Sandeep (US)
(74) Jevgeņija GAINUTDINOVA, METIDA, SIA; Skolas iela 21 - 601A, Rīga, LV-1010, LV
(54) **OSMOTISKAS ZĀĻU FORMAS, KAS SATUR DEITETRA-BENAZĪNU, UN TĀ IZMANTOŠANAS PAŅĒMIENI**
OSMOTIC DOSAGE FORMS COMPRISING DEUTETRA-BENZAZINE AND METHODS OF USE THEREOF

(51) **A61K 9/70** (11) **4153151 T1**
A61K 47/10
A61K 47/14
A61K 47/32
A61K 31/196
A61P 19/02
A61P 21/00
A61P 29/00
(21) 21726205.4 (22) 18.05.2021
(45) 22.11.2023
(31) 202000011686 (32) 20.05.2020 (33) IT
(86) IB2021054261 18.05.2021
(87) WO2021234562 25.11.2021
(73) Fidia Farmaceutici S.p.A.; Via Ponte della Fabbrica 3/A, 35031 Abano Terme (PD), IT
(72) PIZZOCARO, Carlo (IT)
(74) Aija LĀCE, AAA LAW LATVIA, SIA; Citadeles iela 12, Rīga, LV-1010, LV
(54) **LĒNAS ATBRĪVOŠANAS MEDICĪNISKS PLĀKSTERIS**
SLOW-RELEASE MEDICAL PLASTER

(51) **B29C 73/10** (11) **4161765 T1**
 (21) 21724229.6 (22) 03.05.2021
 (45) 10.04.2024
 (31) 102020207204 (32) 09.06.2020 (33) DE
 (86) EP2021061586 03.05.2021
 (87) WO2021249697 16.12.2021
 (73) Rema Tip Top AG; Gruber Str. 65, 85586 Poing, DE
 (72) CASPER, Christian (DE),
 KINZL, Florian (DE),
 MÜCKE, Sylvia (DE)
 (74) Aleksandra FORTŪNA, FORAL Intelektuālā Īpašuma
 aģentūra, SIA; Kalēju iela 14 - 7, Rīga, LV-1050, LV
 (54) **REMONTA PLĀKSTERIS ELASTOMĒRA KOMPONENTAM
 AR UZLABOTU SAVIENOJUMA SLĀNI**
**REPAIR PATCH FOR AN ELASTOMER COMPONENT
 WITH AN IMPROVED CONNECTION LAYER**

(51) **C07K 14/62** (11) **4186920 T1**
A61K 38/00
C07K 7/08
A61P 3/10
 (21) 22203969.5 (22) 28.06.2019
 (45) 03.01.2024
 (31) 201962837188 P (32) 22.04.2019 (33) US
 (73) Akston Biosciences Corporation; 100 Cummings Center,
 Ste 454C, Beverly, Massachusetts 01915, US
 (72) LANCASTER, Thomas, M. (US),
 ZION, Todd, C. (US)
 (74) Ināra ŠMĪDEBERGA, AĢENTŪRA INTELS LATVIJA, SIA;
 Plostnieku iela 32, Rīga, LV-1063, LV
 (54) **ĪPAŠI ILGAS DARBĪBAS INSULĪNA-FC SAPLUDINĀTI
 PROTEĪNI UN TO LIETOŠANAS METODES**
**ULTRA-LONG ACTING INSULIN-FC FUSION PROTEINS
 AND METHODS OF USE**

(51) **A45F 3/04** (11) **4197391 T1**
A45C 3/00
A45C 1/00
A45C 15/00
A45C 13/00
H01L 31/042
 (21) 23155503.8 (22) 17.12.2019
 (45) 10.04.2024
 (31) 201916456136 (32) 28.06.2019 (33) US
 (73) Uipco, LLC; 9800 Fredericksburg Road, San Antonio,
 TX 78288, US
 (72) LECOCKE, Meredith, Beveridge (US),
 MACIOLEK, Michael J. (US),
 SIMPSON, Robert, Wiseman (US),
 BITSIS, Daniel, Christopher, Jr. (US),
 MOHS, Bobby, Lawrence (US),
 AMANN, Manfred (US),
 GRAY, Emily, Margaret (US),
 BROWN, Donnette, Moncrief (US)
 (74) Aija LĀCE, AAA LAW LATVIA, SIA; Citadeles iela 12, Rīga,
 LV-1010, LV
 (54) **ĀRKĀRTAS SITUĀCIJU SOMA**
GO-BAG FOR EMERGENCY SITUATIONS

(51) **C07K 16/28** (11) **4209510 T1**
A61P 35/00
A61K 39/395
 (21) 22215991.5 (22) 08.12.2009
 (45) 31.01.2024
 (31) 121092 P (32) 09.12.2008 (33) US
 (73) F. Hoffmann-La Roche AG; Grenzacherstrasse 124, 4070
 Basel, CH

(72) IRVING, Bryan (US),
 CHEUNG, Jeanne (US),
 CHIU, Henry (US),
 LEHAR, Sophie M. (US),
 MAECKER, Heather (US),
 MARIATHASAN, Sanjeev (US),
 WU, Yan (US)
 (74) Jevgeņija GAINUTDINOVA, METIDA, SIA; Skolas
 iela 21 - 601A, Rīga, LV-1010, LV
 (54) **ANTI-PD-L1 ANTIVIELAS UN TO IZMANTOŠANA T-ŠŪNU
 FUNKCIJAS UZLABOŠANAI**
**ANTI-PD-L1 ANTIBODIES AND THEIR USE TO ENHANCE
 T-CELL FUNCTION**

(51) **A47J 31/60** (11) **4258960 T1**
A47J 31/44
A47J 31/46
 (21) 21824687.4 (22) 10.12.2021
 (45) 10.04.2024
 (31) 202000030389 (32) 10.12.2020 (33) IT
 (86) IB2021061567 10.12.2021
 (87) WO2022123516 16.06.2022
 (73) Rheavendors Industries S.p.A.; Via Valleggio, 14, 22100
 Como, IT
 (72) CERIANI, Ezio (IT),
 SISTO, Giuseppe Antonio Ercolino (IT)
 (74) Jevgeņija GAINUTDINOVA, METIDA, SIA; Skolas
 iela 21 - 601A, Rīga, LV-1010, LV
 (54) **PIENA BLOKS KARSTA VAI ĀUKSTA, PUTOTA VAI
 NEPUTOTA PIENA PAGATAVOŠANAI**
**MILK MODULE FOR PRODUCING HOT OR COLD,
 FOAMED OR NON-FOAMED MILK**

**Latvijā apstiprināto Eiropas patentu
publikācijas pēc iebilduma**

(Patentu likuma 71. panta trešā un piektā daļa)

-
-
- (51) **B63B 34/10** (11) **3354555 T2**
(21) 18157394.0 (22) 23.12.2013
(45) 23.06.2021
(31) 102013100544 (32) 18.01.2013 (33) DE
(73) CAYAGO TEC GmbH; Benzstraße 10, 32108 Bad Salzuflen,
DE
(72) WALPURGIS, Hans-Peter (AT)
(74) Jevgeņija GAINUTDINOVA, METIDA, SIA; Miera iela 12 - 1,
Rīga, LV-1001, LV
(54) **ŪDENS TRANSPORTLĪDZEKLIS AR APPLŪŠANAS
NODALĪJUMU
WATER VESSEL WITH FLOODING SPACE**
-

Latvijā apstiprināto Eiropas patentu publikācijas pēc kļūdu labojuma

(Patentu likuma 38. panta sestā daļa)

(74) Jevgeņija GAINUTDINOVA, METIDA, SIA; Skolas iela 21 - 601A, Rīga, LV-1010, LV
 (54) **PRETAUDZĒJU SAVIENOJUMI**
ANTITUMORAL COMPOUNDS

(51) **C07D 515/22** (11) **3615544 T2**
A61P 35/00
A61K 31/4995
 (21) 18720255.1 (22) 27.04.2018
 (45) 22.03.2023
 (31) 17382228 (32) 27.04.2017 (33) EP
 17382497 26.07.2017 EP
 (86) EP2018060868 27.04.2018
 (87) WO2018197663 01.11.2018
 (73) Pharma Mar S.A.; Poligono Industrial La Mina, Avda. de los Reyes 1, Colmenar Viejo, 28770 Madrid, ES
 (72) CUEVAS MARCHANTE, Maria del Carmen (ES),
 FRANCESCH SOLLOSO, Andres (ES),
 MARTINEZ BARRASA, Valentin (ES)
 (74) Jevgeņija GAINUTDINOVA, METIDA, SIA; Skolas iela 21 - 601A, Rīga, LV-1010, LV
 (54) **PRETAUDZĒJU SAVIENOJUMI**
ANTITUMORAL COMPOUNDS

(51) **A61P 1/16** (11) **3873600 T2**
A61P 9/00
A61P 11/00
A61P 13/12
A61P 27/00
A61P 35/00
C07D 405/14
C07D 213/71
C07D 401/12
C07D 401/14
A61K 31/454
A61K 31/4545
A61K 31/5377
A61K 45/06
 (21) 19794970.4 (22) 24.10.2019
 (45) 20.09.2023
 (31) 18203196 (32) 29.10.2018 (33) EP
 (86) EP2019078992 24.10.2019
 (87) WO2020089026 07.05.2020
 (73) Boehringer Ingelheim International GmbH; Binger Strasse 173, 55216 Ingelheim am Rhein, DE
 (72) HEHN, Joerg P. (DE),
 BLUM, Andreas (DE),
 HUCKE, Oliver (DE),
 PETERS, Stefan (DE)
 (74) Aleksandra FORTŪNA, FORAL Intelektuālā Īpašuma aģentūra, SIA; Kalēju iela 14 - 7, Rīga, LV-1050, LV
 (54) **PIRIDINILSULFONAMĪDA ATVASINĀJUMI, TO FARMA-CEITISKAIS SASTĀVS UN IZMANTOŠANA**
PYRIDINYL SULFONAMIDE DERIVATIVES, PHARMA-CEUTICAL COMPOSITIONS AND USES THEREOF

(51) **C07D 515/22** (11) **4101855 T2**
A61P 35/00
A61K 31/4995
 (21) 22187664.2 (22) 27.04.2018
 (45) 02.08.2023
 (31) 17382228 (32) 27.04.2017 (33) EP
 17382497 26.07.2017 EP
 (73) Pharma Mar, S.A.; Poligono Industrial La Mina, Avda. de los Reyes, 1, Colmenar Viejo, 28770 Madrid, ES
 (72) MARCHANTE, Maria del Carmen Cuevas (ES),
 SOLLOSO, Andrés Francesch (ES),
 BARRASA, Valentin Martinez (ES)

Pieteikumi papildu aizsardzības sertifikātiem

(Eiropas Parlamenta un Padomes regulas (EK) Nr. 469/2009 (06.05.2009) par papildu aizsardzības sertifikātu zālēm 9. pants; un Eiropas Parlamenta un Padomes regulas (EK) Nr. 1610/96 (23.07.1996) par papildu aizsardzības sertifikāta ieviešanu attiecībā uz augu aizsardzības līdzekļiem 9. pants).

- | | |
|---|------------------------|
| (21) CLV20240010 | (22) 04.04.2024 |
| (71) Ambit Biosciences Corporation; 211 Mount Airy Road, Basking Ridge, New Jersey, 07920, US | |
| (74) Jevgeņija GAINUTDINOVA, METIDA, SIA; Skolas iela 21 - 601A, Rīga, LV-1010, LV | |
| (54) AR IZSMIDZINĀŠANU ŽĀVĒTS AC220 PREPARĀTS | |
| (92) EU/1/23/1768, | 07.11.2023 |
| (93) EU/1/23/1768, | 07.11.2023 |
| (95) Kvizartinibs (VANFLYTA) | |
| (96) 10719218.9, | 14.05.2010 |
| (97) EP 2429524, | 15.01.2020 |
-

Pieteicēju, izgdrotāju un īpašnieku alfabētiskais rādītājs

(71) Pieteicējs (72) Izgdrotājs (73) Īpašnieks	(21) Pieteikuma numurs	(51) Klase	(71) Pieteicējs (72) Izgdrotājs (73) Īpašnieks	(21) Pieteikuma numurs	(51) Klase
Izgdrojumu pieteikumu publikācijas			R		
B			RĪGAS STRADIŅA UNIVERSITĀTE	LVP2022000111	A61K 8/67 A61K 31/198 A61K 8/31
BALTIC CAPS, UAB	LVP2023000006	B65D 39/00	-	-	-
BERESNEVIČS Vitālijs	LVP2023000124	G01M 7/02	-	-	-
BĒRTIŅŠ Māris	LVP2023000001	C12N 15/09	-	-	-
-	-	C07K 14/26	-	-	-
BLUMBERGA Andra	LVP2022000105	F24S 20/66	-	-	-
-	-	H01L 31/00	-	-	-
BLUMBERGS Ilmārs	LVP2022000112	C23C 14/00	-	-	-
-	-	C23C 14/06	-	-	-
-	-	C23C 14/24	-	-	-
-	-	C23C 30/00	-	LVP2023000124	G01M 7/02
BORODKINS Aleksejs	LVP2023000003	C02F 9/08			
D			S		
D UN D CENTRS, SIA	LVP2023000124	G01M 7/02	SAVKOVŠ Konstantīns	LVP2022000112	C23C 14/00 C23C 14/06 C23C 14/24 C23C 30/00
DABERTE Irēna	LVP2022000111	A61K 8/67 A61K 31/198 A61K 8/31	-	-	-
-	-	A61K 8/31	-	-	-
DORONKINS, Pavels	LVP2023000124	G01M 7/02	V		
F			VANAGA Ruta	LVP2022000105	F24S 20/66 H01L 31/00
FREIMANIS Ritvars	LVP2022000105	F24S 20/66 H01L 31/00	-	-	-
-	-	-	VĪKSNA Arturs	LVP2023000001	C12N 15/09 C07K 14/26
G			VOICEHOVSKA Jūlija	LVP2022000111	A61K 8/67 A61K 31/198 A61K 8/31
GLĪZDE Nikolajs	LVP2022000112	C23C 14/00 C23C 14/06 C23C 14/24 C23C 30/00	-	-	-
-	-	-	VOICEHOVSKIS Vladimirs	LVP2022000111	A61K 8/67 A61K 31/198 A61K 8/31
-	-	-	-	-	-
-	-	-	Ž		
J			ŽAVTKĒVIČS Vladislavs	LVP2022000104	B64C 39/02
JANOVSKA Jana	LVP2022000111	A61K 8/67 A61K 31/198 A61K 8/31	ŽŪKA Līga	LVP2022000111	A61K 8/67 A61K 31/198 A61K 8/31
-	-	-	-	-	-
-	-	-	-	-	-
K					
KALNIŅŠ Gints	LVP2023000001	C12N 15/09 C07K 14/26			
-	-	-			
KOČUROVS Kondrats-Aleksandrs	LVP2023000003	C02F 9/08			
L					
LATVIJAS BIOMEDICĪNAS PĒTĪJUMU UN STUDIJU CENTRS, APP	LVP2023000001	C12N 15/09 C07K 14/26			
-	-	-			
LĀCIS Arnis	LVP2023000005	E04F 13/08 E04F 13/07			
-	-	-			
M					
MATULIS Arunas	LVP2023000006	B65D 39/00			
MEDVIDS Artūrs	LVP2022000107	H01L 21/00			
MIRONOVŠ Aleksejs	LVP2023000124	G01M 7/02			
MIRONOVŠ Deniss	LVP2023000124	G01M 7/02			
N					
NARBUTS Jānis	LVP2022000105	F24S 20/66 H01L 31/00			
-	-	-			
O					
ONUFRĪJEVS Pāvels	LVP2022000107	H01L 21/00			
P					
POĻAKOVA Evelīna	LVP2023000003	C02F 9/08			
POĻAKOVŠ Aleksandrs	LVP2023000003	C02F 9/08			

Izgudrojumu pieteikumu un patentu numuru rādītājs

(21) Pieteikuma numurs (11) Publikācijas vai patenta numurs (51) Klase

Izgudrojumu pieteikumu publikācijas

LVP2022000104	15859	B64C 39/02
LVP2022000105	15865	F24S 20/66
-	-	H01L 31/00
LVP2022000107	15867	H01L 21/00
LVP2022000111	15858	A61K 8/67
-	-	A61K 31/198
-	-	A61K 8/31
LVP2022000112	15863	C23C 14/00
-	-	C23C 14/06
-	-	C23C 14/24
-	-	C23C 30/00
LVP2023000001	15862	C12N 15/09
-	-	C07K 14/26
LVP2023000003	15861	C02F 9/08
LVP2023000005	15864	E04F 13/08
-	-	E04F 13/07
LVP2023000006	15860	B65D 39/00
LVP2023000124	15866	G01M 7/02

Reģistrētās preču zīmes

Publikācijas par reģistrētajām preču zīmēm sakārtotas to reģistrācijas numuru secībā. Katra publikācija satur visus datus, kas reģistrācijas brīdī iekļauti Preču zīmju reģistra ziņās.

Preču zīmes reģistrācija ir spēkā 10 gadus no pieteikuma datuma, ja tā netiek pirms šā termiņa izslēgta no Preču zīmju reģistra sakarā ar preču zīmes īpašnieka atteikšanos no reģistrācijas, atzīta par spēkā neesošu vai atcelta (Preču zīmju likuma 45. panta pirmā daļa). Ar dienu, kad publicēts oficiālais paziņojums par preču zīmes reģistrāciju (datums, kas norādīts katras lappuses augšmalā), stājas spēkā preču zīmes īpašnieka izņēmuma tiesības pret citām personām (Preču zīmju likuma 17. pants).

Ar publikācijas dienu iestājas arī iebildumu periods. Ieinteresētās personas, samaksājot attiecīgu maksu, triju mēnešu laikā no šīs dienas var iesniegt Rūpnieciskā īpašuma apelācijas padomei iebilduma iesniegumu pret preču zīmes reģistrāciju.

Starptautiski pieņemtie kodi (INID kodi), kas izmantoti preču zīmju datu identificēšanai:	
(111) Reģistrācijas numurs Registration number	(600) Juridiski saistītu pieteikumu dati, piemēram, dati par bij. PSRS pieteikumu, uz kuru saskaņā ar LR Ministru Padomes 1992. gada 28. februāra lēmumu Nr. 72 pamatots Latvijas pieteikums, vai Eiropas Savienības preču zīmes pieteikumu
(116) Reģistrācijas atjaunojuma numurs, ja tas atšķiras no sākotnējā reģistrācijas numura Renewal number where different from initial registration number	References to legally related applications, e.g., data of the SU application, on which LV application is based according to the provisions of the Decision of the Council of Ministers of the Republic of Latvia No. 72, adopted on February 28, 1992, or a European Union Trade Mark application
(141) Reģistrācijas darbības pārtraukšanas datums Date of the termination of the registration	(641) Sākotnējā pieteikuma dati (sadalīta pieteikuma gadījumā) Initial application data (in case of divided application)
(151) Reģistrācijas datums Registration date	(646) Sākotnējās reģistrācijas dati (sadalītas reģistrācijas gadījumā) Initial registration data (in case of divided registration)
(210) Pieteikuma numurs Application number	(732) Zīmes īpašnieks, adrese, valsts kods Name and address of the owner of the mark, code of country
(220) Pieteikuma datums Filing date of the application	(740) Patentpilnvarnieks vai cits pārstāvis, adrese Patent attorney or other representative, address
(230) Izstādes prioritātes dati Exhibition priority data	(791) Licenciāts, adrese, valsts kods Name and address of the licensee, code of country
(300) Konvencijas prioritātes dati: pieteikuma numurs, pieteikuma datums, valsts kods Convention priority data: application number, filing date, code of country	(881) Nacionālās reģistrācijas, kas aizstāta ar starptautisko reģistrāciju, numurs un datums Number and date of the national registration replaced by an international registration
(350) Senioritātes dati (attiecināmi uz Latviju): reģistrācijas numurs, reģistrācijas datums Seniority data (in relation to Latvia): registration number, registration date	(885) Starptautiskās reģistrācijas, kas pārveidota par nacionālo reģistrāciju, numurs un datums Number and date of the international registration transformed into a national registration
(399) Ziņas par pārreģistrēto dokumentu, kas bija spēkā PSRS (pārreģistrētajām zīmēm) Data relating to the registration previously in force in SU (for re-registered marks)	
(511) Preču un pakalpojumu starptautiskās klasifikācijas (Nicas klasifikācijas) indeksi; preču un/vai pakalpojumu saraksts Indication of the International Classification of Goods and Services (Nice Classification); list of goods and/or services	
(526) Zīmes elementi, kas izslēgti no aizsardzības (disklamācija) Elements excluded from protection (disclaimer)	
(531) Zīmju figurālo elementu starptautiskās klasifikācijas (Vīnes klasifikācijas – CFE) indeksi Indication of the International Classification of the Figurative Elements of Marks (Vienna Classification – CFE)	
(540) Zīmes attēls Reproduction of the mark	
(550) Zīmes veids Indication relating to the nature or kind of mark	
(551) Norāde, ka šī zīme ir kolektīvā vai sertifikācijas zīme Indication that mark is collective mark or a certification mark	
(571) Zīmes apraksts Description of mark	
(580) Reģistrācijas grozījumu ieraksta datums (īpašumtiesību pāreja, grozījumi vārdos, nosaukumos vai adresēs, reģistrācijas darbības pārtraukšana u.tml.) Date of recording of a transaction in respect of the registration (change in ownership, change in name or address, termination of protection, etc.)	
(591) Norāde par zīmes aizsardzību krāsās Indication concerning colours claimed	
	(111) Reģ. Nr. M 79 756 (151) Reģ. dat. 20.07.2024
	(210) Pieteik. Nr. M-23-519 (220) Pieteik. dat. 08.06.2023

CILVĒKA DIZAINS

- (550) Vārdiska zīme**
(732) Īpašn. HUMAN DESIGN SYSTEM OÜ; Jõe 2b, Tallinn, 10151, Igaunija (EE)
(740) Pārstāvis Inese LEIMANE, PĒTERSONA PATENTS - AAA LAW; Citadeles iela 12, Rīga, LV-1010, Latvija (LV)
(511) 9 zinātniskie, pētnieciskie, navigācijas, ģeodēziskie, fotogrāfiskie, kinematogrāfiskie, audiovizuālie, optiskie, svēršanas, mērīšanas, signalizācijas, indikatīvie, testēšanas, pārbaudes (kontroles), glābšanas un mācību aparāti un instrumenti; aparāti un instrumenti elektrības sadales un lietošanas vadīšanai, komutācijai, pārveidošanai, uzkrāšanai, regulēšanai vai kontrolei; aparāti un instrumenti skaņas, attēlu vai datu ierakstīšanai, pārraidīšanai, reproducēšanai vai apstrādei; ierakstīti un lejupielādējami datu nesēji; datoru programmatūra; tukšas vides digitāliem vai analogiem ierakstiem un to glabāšanai; ar monētām

- iedarbināmu aparātu mehānismi; kases aparāti rēķināšanas ierīces; datori un datoru perifērijas ierīces; nirēju un ūdenslīdēju kostīmi un maskas, ausu aizbāžņi nirējiem un ūdenslīdējiem, deguna klipši nirējiem un peldētājiem, nirēju un ūdenslīdēju cimdi, elpošanas aparāti zemūdens peldēšanai; ugunsdzēsības aparāti; lejujupielādējamās elektroniskās publikācijas; audiovizuālie mācību līdzekļi, audio un audiovizuālie ieraksti; ierakstīti video; ierakstīta mūzika; audiogrāmatas; lejujupielādējamās e-grāmatas; datorspēļu programmatūra; ierakstīta datorspēļu programmatūra; lejujupielādējamās datorspēles; animācijas filmas; audiosaskarnes; audio un video ierakstu kompaktdiski; lasāmatmiņas kompaktdiski; digitālas zīmes un izkārtnes; lejujupielādējamās emocijzīmes mobilajiem telefoniem; lejujupielādējami attēli mobilajiem telefoniem; lejujupielādējamās attēlu datnes (faili); lejujupielādējamās mūzikas datnes (faili); disketes; saskarnes programmas un ierīces datoriem; magnētiskie datu nesēji; magnētiskie diski; pārraudzības datorprogrammas; optiskie datu nesēji; optiskie diski; skaņu ierakstu nesēji; skaņuplates un skaņu ieraksta diski; USB zibatmiņas; videokasetes
- 16** papīrs un kartons; iespiedprodukcija; grāmatu iesiešanas materiāli; fotogrāfijas; kancelejas preces un biroja piederumi, izņemot mēbeles; līmvielas kancelejas un mājsaimniecības nolūkiem; zīmēšanas materiāli un materiāli māksliniekiem; otas; mācību un uzskates līdzekļi (izņemot aparāturu); plastmasas loksnes, plēves un maisiņi iesaiņošanai un iepakojšanai; iespiedburti, klišejas; iespiestas publikācijas; izglītojošas iespiestas publikācijas; kartītes; plakāti; brošūras; avīzes; kalendāri; grāmatas; albumi; almanahi; papīra reklāmplakāti; bukleti; katalogi; komiksi grāmatas; zīmēšanas bloki; reklāmlapas; grafiski zīmējumi; zīmējumi; apsveikuma kartītes; etiķetes no papīra un kartona; žurnāli (periodiskie izdevumi); rokasgrāmatas; biļeteni; piezīmju grāmatiņas; bloknoti (kancelejas preces); brošūras (pamfleti); periodiskie izdevumi; iespiesti fotoattēli; attēli; pastkartes; prospekti; emblēmas (papīra zīmogi); papīra un kartona izkārtnes
- 35** reklāma; uzņēmējdarbības vadība, organizēšana un pārvaldība; biroja funkciju pakalpojumi; patērētāju lojalitātes programmu pārvaldība; pirkumu pasūtījumu administratīvā apstrāde; padomu sniegšana darījumu vadīšanā; laikrakstu abonēšanas organizēšana trešajām personām; uzņēmumu novērtēšana; uzņēmējdarbības uzziņu sniegšana; uzņēmumu analīze; konsultāciju sniegšana darījumu vadīšanā un organizēšanā; atbalsta sniegšana uzņēmējdarbības vadībā; konsultāciju sniegšana uzņēmējdarbības vadībā; darījumu vadīšana ārštata pakalpojumu sniedzējiem; izpildītājmākslinieku darījumu vadīšana; naudas atmaksas programmu komerciālā vadība trešajām personām; preču un pakalpojumu licencēšanas komerciālā pārvaldība; komercstarpniecības pakalpojumi; atbalsta sniegšana komerciālu un rūpniecības uzņēmumu pārvaldībā; informācijas apkopošana datoru datubāzēs; statistikas apkopošana; elektronisku datņu (failu) pārvaldība; konsultāciju sniegšana par reklāmas komunikācijas stratēģijām; konsultāciju sniegšana par sabiedrisko attiecību komunikācijas stratēģijām; patērētāju profilēšana komerciāliem un mārketinga nolūkiem; korporatīvi komunikāciju pakalpojumi; datu meklēšana datoru datnēs (failos) trešajām personām; preču demonstrēšanas pakalpojumi; reklāmas ideju izstrāde; reklāmas pakalpojumu nodrošināšana ar pasta starpniecību; reklāmas materiālu izplatīšana; paģaidu uzņēmējdarbības vadība; tirgus izpētes pakalpojumi; tirgus izpēte; sarunu vešana un komercdarījumu kārtošana trešo personu interesēs; personu pārstāvēšana
- sarunās par komercilīgumu nosacījumiem; ziņu apkopošanas pakalpojumi; reklāma tiešsaistē ar datortīklu starpniecību; lejujupielādējamu un ierakstītu filmu un mūzikas ierakstu mazumtirdzniecības pakalpojumi tiešsaistē; aptauju veikšana; izstāžu organizēšana komerciāliem un reklāmas nolūkiem; gadatirgu organizēšana; konsultāciju sniegšana personālvadībā; preču demonstrēšana plašsaziņas līdzekļos mazumtirdzniecības nolūkiem; uzņēmumu apgāde (preču un pakalpojumu sagāde trešo personu interesēs); reklāmas filmu producēšana; profesionālo konsultāciju sniegšana darījumu jomā; darījumu informācijas sniegšana; uzņēmējdarbības informācijas sniegšana tīmekļa vietnēs; komerciālās informācijas un uzņēmumu kontaktinformācijas sniegšana; komerciālas informācijas un padomu producēšana; patērētājiem par preču un pakalpojumu izvēli; lietotāju novērtējumu sniegšanas komerciāliem un reklāmas nolūkiem nodrošināšana; lietotāju atsauksmju sniegšanas komerciāliem un reklāmas nolūkiem nodrošināšana; tiešsaistes tirgus nodrošināšana preču un pakalpojumu pārdevējiem un pircējiem; psiholoģiskā testēšana personāla atlases nolūkiem; sabiedrisko attiecību pakalpojumi; reklāmas tekstu publicēšana; reklāmas materiālu iznomāšana; reklāmas laika iznomāšana plašsaziņas līdzekļos; preču un pakalpojumu noieta veicināšana; scenāriju rakstīšana reklāmas nolūkiem; informācijas sistematizēšana datoru datubāzēs; datu atjaunināšana un uzturēšana datoru datubāzēs; informācijas uzturēšana un atjaunināšana reģistros; reklāmas materiālu aktualizēšana; tīmekļa vietņu satura indeksēšana komerciāliem un reklāmas nolūkiem; tekstu apstrāde; reklāmas tekstu rediģēšana izglītība; apmācības nodrošināšana; izklaides pakalpojumi; sporta un kultūras pasākumu rīkošana; grāmatu izdošana; izklaides grāmatu izdošana; nelejujupielādējamu elektronisku publikāciju nodrošināšana tiešsaistē; nelejujupielādējamu elektronisku publikāciju nodrošināšana; nelejujupielādējamu videomateriālu nodrošināšana tiešsaistē; nelejujupielādējamu digitālās mūzikas ierakstu nodrošināšana tiešsaistē; informācijas sniegšana par izglītību; informācijas sniegšana par apmācību; interaktīva apmācība un izglītība; reliģiskā izglītība; tālmācības pakalpojumi; tālmācības pakalpojumu nodrošināšana tiešsaistē; individuāla apmācība; apmācību organizēšana un vadīšana; semināru organizēšana un vadīšana; konferenču organizēšana un vadīšana; augstāko un vidējo speciālo mācību iestāžu pakalpojumi; kolokviju rīkošana un vadīšana; koncertu rīkošana un vadīšana; kongresu rīkošana un vadīšana; izglītības forumu rīkošana un vadīšana klātienē; simpoziju rīkošana un vadīšana; praktisko nodarbību rīkošana un vadīšana; internātskolu pakalpojumi; neklātienēs mācību pakalpojumi; eksaminēšanas pakalpojumi; izglītības pakalpojumi skolās; datorizdevniecību pakalpojumi; māksliniecišķās izklaides pakalpojumi; filmu, izņemot reklāmas filmas, režija; filmu, izņemot reklāmas filmas, producēšana; sporta klubu pakalpojumi fiziskās formas uzturēšanas un fitnesa jomā; zinātnības (know-how) pārnese (apmācība); maketēšana, izņemot maketēšanu reklāmas nolūkiem; reportieru pakalpojumi; bērnu darzu pakalpojumi; elektronisko grāmatu un žurnālu publicēšana tiešsaistē; konkursu organizēšana izglītības un izklaides nolūkiem; izstāžu organizēšana kultūras un izglītības nolūkiem; izklaides pasākumu plānošana; fotoreportāžu veidošana; fotografēšana; apmācība praktisko iemaņu apgūšanā ar demonstrēšanas palīdzību; nelejujupielādējamu filmu nodrošināšana, izmantojot pieprasījumuvideo pārraides pakalpojumus; informācijas sniegšana par izklaidi; informācijas sniegšana par atpūtas pasākumiem; atpūtas iespēju nodrošināšana; nelejujupielādējamu
- 41**

televīzijas raidījumu nodrošināšana, izmantojot pieprasījumuvideo pakalpojumus; lietotāju novērtējumu sniegšana izklaides un kultūras nolūkiem; lietotāju atsauksmju sniegšana izklaides un kultūras nolūkiem; tekstu, izņemot reklāmas tekstus, publicēšana; skaņu ierakstu iznomāšana; tulkojuma subtitrēšana; mācību pakalpojumi; tulkošanas pakalpojumi; profesionālās orientācijas pakalpojumi; profesionālās pārkvalificēšanas pakalpojumi; tekstu, izņemot reklāmas tekstus, rakstīšana

- 42 zinātniskie un tehnoloģiskie pakalpojumi un ar tiem saistītie pētījumi un projektēšana; rūpnieciskās analīzes, rūpnieciskās izpētes un rūpnieciskā dizaina pakalpojumi; kvalitātes kontroles un autentifikācijas pakalpojumi; datortehnikas un programmatūras projektēšana un izstrāde; virtuālo dator sistēmu nodrošināšana, izmantojot mākoņdatošanu; datorprogrammēšana; datoru iznomāšana; konsultāciju sniegšana par datortehnikas projektēšanu un izstrādi; ar tīmekļa vietņu starpniecību pieejamu informācijas indeksu izveide un dizains trešajām personām; tīmekļa vietņu izveidošana un uzturēšana trešajām personām; elektroniskā datu uzglabāšana; kredītkaršu darījumu elektroniskā uzraudzība, lai konstatētu krāpniecību ar interneta starpniecību; personu identificējošās informācijas elektroniskā uzraudzība, lai konstatētu identitātes zādzības ar interneta starpniecību; tīmekļa vietņu mitināšana; konsultācijas informācijas tehnoloģiju (IT) jomā; konsultēšana informācijas tehnoloģiju (IT) jomā; platforma kā pakalpojums (PaaS); datoru programmatūras iznomāšana; jaunu produktu izpēte un izstrāde trešajām personām; programmatūra kā pakalpojums (SaaS)
- 45 juridiskie pakalpojumi; drošības pakalpojumi materiālā īpašuma un personu fiziskai aizsardzībai; iepazīšanās pakalpojumi; sociālās tīklošanās pakalpojumi tiešsaistē; apbedīšanas pakalpojumi; bērnu individuāla pieskatīšana; domēna vārdu iznomāšana; licenču juridiskā pārvaldība

- (111) **Reģ. Nr.** M 79 757 (151) **Reģ. dat.** 20.07.2024
 (210) **Pieteik. Nr.** M-23-894 (220) **Pieteik. dat.** 13.02.2024
 (531) **CFE ind.** 27.5.10; 27.5.15; 27.7.1; 29.1.12

Liepāja
2027
 Eiropas kultūras galvaspilsēta

- (550) **Figurāla zīme**
<https://databases.lrpv.gov.lv/trademark/M-23-894>
 (591) **Krāsu salikums** melns, sarkans
 (732) **Īpašn.** LIEPĀJAS CENTRĀLĀ ADMINISTRĀCIJA; Rožu iela 6, Liepāja, LV-3401, Latvija (LV)
 (511) **16** iespaidprodukcija
35 reklāma
41 izglītība; apmācība; izklaides pakalpojumi; sporta pasākumu rīkošana; kultūras pasākumu rīkošana

- (111) **Reģ. Nr.** M 79 758 (151) **Reģ. dat.** 20.07.2024
 (210) **Pieteik. Nr.** M-24-126 (220) **Pieteik. dat.** 14.02.2024
 (531) **CFE ind.** 5.7.23; 5.7.9; 24.17.3; 27.5.13; 27.5.15; 27.5.9; 29.1.14



- (550) **Figurāla zīme**
<https://databases.lrpv.gov.lv/trademark/M-24-126>
 (591) **Krāsu salikums** pelēks, sarkans, balts, zils
 (732) **Īpašn.** Rolands BRIŅĶIS; "Zilais kalns", Dobeles pag., Dobeles nov., LV-3701, Latvija (LV)
 (511) **32** bezalkoholiskie augļu sulas dzērieni; augļu sulas

- (111) **Reģ. Nr.** M 79 759 (151) **Reģ. dat.** 20.07.2024
 (210) **Pieteik. Nr.** M-24-127 (220) **Pieteik. dat.** 14.02.2024
 (531) **CFE ind.** 5.7.23; 5.7.9; 24.17.3; 27.5.13; 27.5.15; 27.5.9; 29.1.14



- (550) **Figurāla zīme**
<https://databases.lrpv.gov.lv/trademark/M-24-127>
 (591) **Krāsu salikums** pelēks, dzeltens, balts, zils
 (732) **Īpašn.** Rolands BRIŅĶIS; "Zilais kalns", Dobeles pag., Dobeles nov., LV-3701, Latvija (LV)
 (511) **32** bezalkoholiskie augļu sulas dzērieni; augļu sulas

- (111) **Reģ. Nr.** M 79 760 (151) **Reģ. dat.** 20.07.2024
 (210) **Pieteik. Nr.** M-24-130 (220) **Pieteik. dat.** 15.02.2024
 (531) **CFE ind.** 27.5.17; 29.1.12



- (550) **Figurāla zīme**
<https://databases.lrpv.gov.lv/trademark/M-24-130>
 (591) **Krāsu salikums** tumši zaļš, smilškrāsa
 (732) **Īpašn.** CEĻU SATIKSMES DROŠĪBAS DIREKCIJA, VAS; Sergeja Eizenšteina iela 6, Rīga, LV-1079, Latvija (LV)
 (511) **16** mācību un uzskates līdzekļi satiksmes drošības jautājumos un ceļu satiksmes negadījumu profilaksei
35 transportlīdzekļu reģistrācija un īpašumtiesību pārreģistrācija; valsts reģistrācijas numura zīmju izsniegšana; ūdens transportlīdzekļu, to skaitā kuteru, motorlaivu, ūdens motociklu, airu laivu, kā arī kuģošanas līdzekļu motoru reģistrācija un īpašumtiesību pārreģistrācija; valsts numura zīmju izsniegšana; transportlīdzekļu vadīšanas tiesību piešķiršana, anulēšana un transportlīdzekļu vadītāja apliecību izsniegšana; transportlīdzekļu vadītāju pārkāpumu uzskaites punktu sistēmas uzturēšana;

transportlīdzekļu un to vadītāju valsts reģistra nodrošināšana un uzturēšana; ceļu satiksmes pārkāpumu fiksēšanas stacionāro tehnisko līdzekļu uzskaites sistēmu veidošana un uzturēšana; autoceļu lietošanas nodevu maksājumu uzskaites internetā veidošana un uzturēšana

- 37 ar elektromotoru darbināmu transportlīdzekļu uzlādes staciju tīklu veidošana un uzturēšana
41 muzeju pakalpojumi; sporta bāzu pakalpojumi
42 transportlīdzekļu valsts tehniskā apskate; transportlīdzekļu tehniskā kontrole valsts tehniskās apskates ietvaros; transportlīdzekļu tehniskā stāvokļa novērtēšana; transportlīdzekļu kvalitātes kontrole un transportlīdzekļu pārbaude kvalitātes sertificēšanai vai sertificēšanai atbilstoši standartam
45 ceļu drošības pārbaude un pārraudzība

(111) Reģ. Nr. M 79 761 (151) Reģ. dat. 20.07.2024
(210) Pieteik. Nr. M-24-140 (220) Pieteik. dat. 16.02.2024

Jom Marble

- (550) Vārdiska zīme
(732) Īpašn. EXIM TRANS, SIA; Lielezeres iela 10 - 44, Rīga, LV-1007, Latvija (LV)
(740) Pārstāvis Aleksandra FORTŪNA, "FORAL INTELEKTUĀLĀ ĪPAŠUMA AĢENTŪRA", SIA; Kalēju iela 14 - 7, Rīga, LV-1050, Latvija (LV)
(511) 35 būvmateriālu vairumtirdzniecība; būvmateriālu mazumtirdzniecība

(111) Reģ. Nr. M 79 762 (151) Reģ. dat. 20.07.2024
(210) Pieteik. Nr. M-24-175 (220) Pieteik. dat. 26.02.2024
(531) CFE ind. 26.13.25; 27.1.1; 27.5.1; 27.5.15; 27.5.17; 27.5.5



- (550) Figurāla zīme
<https://databases.lrpv.gov.lv/trademark/M-24-175>
(732) Īpašn. RĪGAS NACIONĀLAIS ZOOĻĢISKAIS DĀRZS, SIA; Meža prospekts 1, Rīga, LV-1014, Latvija (LV)
(511) 16 papīrs un kartons; iespiedprodukcija; grāmatu iesiešanas materiāli; fotogrāfijas; rakstāmlietas un biroja piederumi, izņemot mēbeles; papīra un plastmasas maiši un maišiņi iesaiņošanai; iespiedburti; klišejas; papīra un kartona izkārtnes; papīra uzlīmes; papīra un kartona afišas; piezīmju grāmatiņas; reklāmlapas; kuponi un taloni; papīra reklāmplakāti; suvenīru banknotes
18 āda un ādas imitācijas; ceļasomas; somas; lietussargi; saulesargi; atslēgu maciņi
25 apģērbi; apavi; galvassegas
31 dzīvnieki
35 reklāma; reklāmas materiālu izplatīšana; preču paraugu izplatīšana; reklāmas tekstu publicēšana; televīzijas reklāmu veidošana; mārketinga izpēte; izstāžu organizēšana reklāmas un komerciāliem nolūkiem; reklāmas laukumu iznomāšana; reklāma ar pasta starpniecību; komerciālas informācijas un padomu sniegšana patērētājiem par preču un pakalpojumu izvēli; reklāmas filmu producēšana; reklāmas dēļu iznomāšana; vides reklāma; darījumu vadīšana; uzņēmumu pārvaldība; biroja darbi

39 transporta pakalpojumu nodrošināšana ekskursantiem
41 apmācība; semināru rīkošana un vadīšana; elektronisko grāmatu un žurnālu publicēšana tiešsaistē; fotografēšana; izglītības forumu rīkošana un vadīšana klātienē; audzināšana; izklaides pakalpojumi; sporta un kultūras pasākumu rīkošana un vadīšana

(111) Reģ. Nr. M 79 763 (151) Reģ. dat. 20.07.2024
(210) Pieteik. Nr. M-24-196 (220) Pieteik. dat. 28.02.2024

Ciguncilts

- (550) Vārdiska zīme
(732) Īpašn. Zita SILIŅA; Valentīna iela 16 k-2 - 2, Rīga, LV-1083, Latvija (LV)
(511) 41 apmācība vingrošanā

(111) Reģ. Nr. M 79 764 (151) Reģ. dat. 20.07.2024
(210) Pieteik. Nr. M-24-212 (220) Pieteik. dat. 05.03.2024
(531) CFE ind. 3.3.1; 5.7.27; 26.11.25; 26.1.16; 26.11.7; 26.1.3; 26.2.12; 27.1.12; 27.5.5; 29.1.15



- (550) Figurāla zīme
<https://databases.lrpv.gov.lv/trademark/M-24-212>
(591) Krāsu salikums brūns, gaiši brūns, tumši brūns, melns, pelēks, gaiši pelēks, smilškrāsa, balts
(732) Īpašn. COFFEE CABIN, SIA; Brīvības iela 196A, Rīga, LV-1012, Latvija (LV)
(511) 30 kafija; negrauzdētas kafijas pupiņas; kafijas dzērieni ar pienu; dzērieni, kas pamatā sastāv no kafijas; grauzdētas kafijas pupiņas
32 bezalkoholiskie dzērieni ar kafijas garšu
35 kafijas mazumtirdzniecība; kafijas vairumtirdzniecība; kafijas mazumtirdzniecība ar interneta starpniecību; kafijas vairumtirdzniecība ar interneta starpniecību
43 kafējnīcu pakalpojumi; kafetēriju pakalpojumi

(111) Reģ. Nr. M 79 765 (151) Reģ. dat. 20.07.2024
(210) Pieteik. Nr. M-24-216 (220) Pieteik. dat. 06.03.2024
(531) CFE ind. 3.3.1; 5.7.27; 26.11.25; 26.1.16; 26.11.7; 26.1.3; 26.2.12; 27.1.12; 27.5.5; 29.1.15



- (550) Figurāla zīme
<https://databases.lrpv.gov.lv/trademark/M-24-216>
(591) Krāsu salikums brūns, gaiši brūns, tumši brūns, melns, pelēks, gaiši pelēks, smilškrāsa, balts
(732) Īpašn. COFFEE CABIN, SIA; Brīvības iela 196A, Rīga, LV-1012, Latvija (LV)
(511) 30 kafija; negrauzdētas kafijas pupiņas; kafijas dzērieni ar pienu; dzērieni, kas pamatā sastāv no kafijas; grauzdētas kafijas pupiņas
32 bezalkoholiskie dzērieni ar kafijas garšu
35 kafijas mazumtirdzniecība; kafijas vairumtirdzniecība;

kafijas mazumtirdzniecība ar interneta starpniecību;
kafijas vairumtirdzniecība ar interneta starpniecību
43 kafejnīcu pakalpojumi; kafetēriju pakalpojumi

(111) **Reģ. Nr.** M 79 766 (151) **Reģ. dat.** 20.07.2024
(210) **Pieteik. Nr.** M-24-235 (220) **Pieteik. dat.** 12.03.2024
(531) **CFE ind.** 3.7.17; 27.5.1; 27.5.3



(550) **Figurāla zīme**
<https://databases.lrpv.gov.lv/trademark/M-24-235>
(732) **Īpašn.** Aleksandrs POTAPOVS; Viestura prospekts 24, Rīga, LV-1034, Latvija (LV)
(511) **41** izklaides pakalpojumi; informācijas sniegšana par izklaidi; izklaides pasākumu plānošana; izklaides pasākumu rīkošana un vadīšana

(111) **Reģ. Nr.** M 79 767 (151) **Reģ. dat.** 20.07.2024
(210) **Pieteik. Nr.** M-24-242 (220) **Pieteik. dat.** 12.03.2024

Wing Riders

(550) **Vārdiska zīme**
(732) **Īpašn.** Aleksandrs POTAPOVS; Viestura prospekts 24, Rīga, LV-1034, Latvija (LV)
(511) **41** izklaides pakalpojumi; sporta pasākumu rīkošana; kultūras pasākumu rīkošana

(111) **Reģ. Nr.** M 79 768 (151) **Reģ. dat.** 20.07.2024
(210) **Pieteik. Nr.** M-24-257 (220) **Pieteik. dat.** 15.03.2024
(531) **CFE ind.** 24.17.2; 26.11.1; 26.11.12; 26.11.6; 27.5.15; 27.5.17; 27.5.24; 29.1.13



(550) **Figurāla zīme**
<https://databases.lrpv.gov.lv/trademark/M-24-257>
(591) **Krāsu salikums** melns, dzeltens, balts
(732) **Īpašn.** PIGU LATVIA, SIA; Latgales iela 257, Rīga, LV-1019, Latvija (LV)
(740) **Pārstāvis** Jānis BĒRZS, AAA LAW LATVIA; Citadeles iela 12, Rīga, LV-1010, Latvija (LV)
(511) **35** uzņēmējdarbības vadības, organizēšanas un pārvaldības pakalpojumi; biroja funkciju pakalpojumi; mazumtirdzniecības un vairumtirdzniecības pakalpojumi, arī ar interneta starpniecību, attiecībā uz šādām precēm: pārtikas produkti, alkoholiskie un bezalkoholiskie dzērieni, kosmētikas līdzekļi, parfimērijas izstrādājumi, rokassomas, somas,

jostas, lietussargi, ceļojumu somas, čemodāni, juvelierizstrādājumi, tīrīšanas un mazgāšanas līdzekļi un ierīces, brilles, saulesbrilles, apģērbi, apavi, zeķes, zeķbikses, aksesuāri, to skaitā galvassegas, šalles, plecu lakati, cimdi, maki, mugursomas, jostas, kaklasaites, biežās šalles, matu, kakla, ausu un apģērbu aksesuāri, sprādzes un gredzeni kājām vai pēdām, pulksteņi, mēbeles, mākslas un interjera piederumi, sadzīves tehnika un ierīces, elektriskais un elektroniskais aprīkojums, to skaitā elektriskie instrumenti, elektriskie virtuves piederumi, elektroniskie datu nesēji, elektroniskie pulksteņi, elektroniskie mūzikas instrumenti, datori, tālruņi un to piederumi, audio un video aparāti un ierīces, audio un video ierakstu diski, papīrs, kancelejas piederumi, iespiedprodukcija, dārza darba rīki, sporta un fitnesa preces, celtniecības instrumenti un materiāli, virtuves piederumi, virtuves rīki un iekārtas, mājsaimniecības preces, farmaceutiskie, veterinārie un diētiskie preparāti, personiskās higiēnas līdzekļi, ķemmes, sukas, tabaka un cigaretes, dzīvnieku barība un piederumi, rotālietas, spēles, makšķerēšanas piederumi, automobiļu daļas un piederumi, velosipēdi, velosipēdu daļas un piederumi, gleznas, attēlu rāmji, gultas piederumi, paklāji, gultas pārklāji, galdauti, aizkari, audumi, tekstilizstrādājumi, dzija, šūšanas un adīšanas piederumi, bērnu un zīdaiņu preces, tostarp pārtikas preces, apģērbi, apavi, salvetes, ratiņi, taburetes, erotiskas preces pieaugušajiem, uztura bagātinātāji, tūrisma preces, sanitārtehniskās ierīces, iekārtas un aparāti; importa-eksporta aģentūru pakalpojumi; preču un pakalpojumu noieta veicināšana; preču demonstrēšanas pakalpojumi; pirkumu pasūtījumu administratīvā apstrāde; sarunu vešana un komercdarījumu kārtošana trešo personu interesēs; tiešsaistes tirgus nodrošināšana preču un pakalpojumu pārdevējiem un pircējiem; patērētāju lojalitātes programmu pārvaldība; komerciālas informācijas un padomu sniegšana patērētājiem par preču un pakalpojumu izvēli; meklētājprogrammu optimizēšana preču un pakalpojumu noieta veicināšanai; uzņēmumu apgāde (preču un pakalpojumu sagāde trešo personu interesēs); lietotāju atsauksmju sniegšanas komerciāliem un reklāmas nolūkiem nodrošināšana; preču demonstrēšana plašsaziņas līdzekļos mazumtirdzniecības nolūkiem; reklāma; tādu reklāmu izvietošana internetā, klikšķinot uz kurām tiek atvērtas tīmekļa vietnes ar reklamējamo saturu un samaksa par kurām ir atkarīga no klikšķinājumu skaita; reklāmas pakalpojumu nodrošināšana ar pasta starpniecību; reklāmas materiālu izstrāde; reklāmas materiālu iznomāšana; reklāmas materiālu aktualizēšana; reklāmas filmu producēšana; reklāmas materiālu izplatīšana; publicitātes veicināšanai paredzētu tekstu rakstīšana; reklāmas tekstu publicēšana; reklāmas aģentūru pakalpojumi; reklāmas laika iznomāšana plašsaziņas līdzekļos; reklāma ar pasta starpniecību; reklāmas dēļu iznomāšana; reklāmas laukumu iznomāšana

(111) **Reģ. Nr.** M 79 769 (151) **Reģ. dat.** 20.07.2024
(210) **Pieteik. Nr.** M-24-268 (220) **Pieteik. dat.** 19.03.2024

DIVA

(550) **Vārdiska zīme**
(732) **Īpašn.** DIVA PHOTO, SIA; Septītā iela 12, VEF-Biķernieki, Saulkrastu pag., Saulkrastu nov., LV-2160, Latvija (LV)
(511) **35** fotogrāfiju mazumtirdzniecība; fotogrāfiju vairumtirdzniecība; fotogrāfiju mazumtirdzniecība ar interneta starpniecību; fotogrāfiju vairumtirdzniecība ar interneta starpniecību; fotokopēšana (gaismas kopiju izgatavošana)

41 fotoreportāžu veidošana; fotografēšana; fotografēšanas pakalpojumi, izmantojot dronus

(111) **Reģ. Nr.** M 79 770 (151) **Reģ. dat.** 20.07.2024
 (210) **Pieteik. Nr.** M-24-273 (220) **Pieteik. dat.** 21.03.2024
 (531) **CFE ind.** 27.5.15; 27.5.9; 29.1.13



(550) **Figurāla zīme**
<https://databases.lrpv.gov.lv/trademark/M-24-273>
 (591) **Krāsu salikums** tumši zaļš, balts, dzeltens
 (732) **Īpašn.** ALFOR, SIA; Plienčiemu iela 12, Mārupe, Mārupes nov., LV-2167, Latvija (LV)
 (511) **30** kafija, tēja, kakao un to aizstājēji; maize, maizes un konditorejas izstrādājumi; šokolāde; saldējums, sorbets un citi saldēti deserti; garšvielas, konservēti garšaugi; mērces (ēdienu piedevas), garšvielu mērces un citas piedevas ēdiena garšas uzlabošanai
43 apgāde ar uzturu un dzērieniem; sabiedriskās ēdināšanas, kafejnīcu, bāru, restorānu un banketu nodrošināšanas pakalpojumi

(111) **Reģ. Nr.** M 79 771 (151) **Reģ. dat.** 20.07.2024
 (210) **Pieteik. Nr.** M-24-275 (220) **Pieteik. dat.** 21.03.2024
 (531) **CFE ind.** 21.1.1; 26.15.9; 27.5.15



(550) **Figurāla zīme**
<https://databases.lrpv.gov.lv/trademark/M-24-275>
 (732) **Īpašn.** LEGALBET, SIA; Bukultu iela 11, Rīga, LV-1005, Latvija (LV)
 (740) **Pārstāvis** Aļona SIVCOVA, Patentu aģentūra "TRIA ROBIT"; Vīlandes iela 5 - 2, Rīga, LV-1010, Latvija (LV)
 (511) **35** atbalsta sniegšana uzņēmējdarbības vadībā; uzņēmējdarbības uzziņu sniegšana; afišu izvietošana; importa-eksporta aģentūru pakalpojumi; komercinformācijas aģentūru pakalpojumi; pašizmaksas analīze; reklāmas materiālu izplatīšana; fotokopēšana (gaismas kopiju izgatavošana); darbā iekārtošanas biroju pakalpojumi; biroja aparātu un ierīču iznomāšana; grāmatvedības pakalpojumi; aktu par savstarpējo norēķinu salīdzināšanu sagatavošana; uzņēmējdarbības audita pakalpojumi; konsultāciju sniegšana darījumu vadīšanā un organizēšanā; konsultāciju sniegšana personālvadībā; konsultāciju sniegšana uzņēmējdarbības informācijas pakalpojumi; preču demonstrēšanas pakalpojumi; reklāmas pakalpojumu nodrošināšana ar pasta starpniecību; atbalsta sniegšana komerciālu un rūpniecības uzņēmumu pārvaldībā; reklāmas materiālu aktualizēšana; preču paraugu izplatīšana; ekspertu pakalpojumi uzņēmējdarbības efektivitātes novērtēšanā; izsoļu organizēšana; tirgus izpēte; uzņēmumu novērtēšana; uzņēmumu analīze;

reklāmas materiālu iznomāšana; konsultāciju sniegšana par uzņēmējdarbības organizēšanu; reklāmas tekstu publicēšana; reklāma; radioreklāma; uzņēmējdarbības izpēte; sabiedrisko attiecību pakalpojumi; stenografēšana; televīzijas reklāmu veidošana; sakaru transkripcija (biroja darbi); veikalu skatlogu noformēšana; reklāmas aģentūru pakalpojumi; modeļu pakalpojumi reklāmas nolūkiem un preču un pakalpojumu noieta veicināšanai; mārketinga izpēte; elektronisku datņu (failu) pārvaldība; profesionālo konsultāciju sniegšana darījumu jomā; ekonomiskā prognozēšana; izstāžu organizēšana komerciāliem un reklāmas nolūkiem; darījumu informācijas sniegšana; aptauju veikšana; algu sarakstu sagatavošana; personāla atlase; administratīvie pakalpojumi uzņēmējdarbības pārvietošanai; reklāmas laukumu iznomāšana; preču un pakalpojumu noieta veicināšana; sekretāru pakalpojumi; nodokļu aprēķināšanas pakalpojumi; autoatbildētāja pakalpojumu nodrošināšana prombūtnē esošiem abonentiem; tekstu apstrāde; laikrakstu abonēšanas organizēšana trešajām personām; reklāma ar pasta starpniecību; viesnīcu darījumu vadīšana; izpildītājmākslinieku darījumu vadīšana; informācijas apkopošana datoru datubāzēs; informācijas sistematizēšana datoru datubāzēs; gadatirgu organizēšana; fotokopēšanas iekārtu iznomāšana; reklāma tiešsaistē ar datortīklu starpniecību; uzņēmumu apgāde (preču un pakalpojumu sagāde trešo personu interesēs); datu meklēšana datoru datnēs (failos) trešajām personām; reklāmas laika iznomāšana plašsaziņas līdzekļos; ziņu apkopošanas pakalpojumi; tirdzniecības automātu iznomāšana; psiholoģiskā testēšana personāla atlases nolūkiem; cenu salīdzināšanas pakalpojumi; preču demonstrēšana plašsaziņas līdzekļos mazumtirdzniecības nolūkiem; komerciālas informācijas un padomu sniegšana patērētājiem par preču un pakalpojumu izvēli; telekomunikāciju pakalpojumu abonēšanas organizēšana; pirkumu pasūtījumu administratīvā apstrāde; preču un pakalpojumu licencēšanas komerciālā pārvaldība; ārpakalpojumu nodrošināšana (atbalsts uzņēmējdarbībā); rēķinu izrakstīšanas pakalpojumi; publicitātes veicināšanai paredzētu tekstu rakstīšana; statistikas apkopošana; reklāmas materiālu maketēšana; sponsoru meklēšana; modes skašu organizēšana reklāmas nolūkiem; reklāmas filmu producēšana; darījumu vadīšana sportistiem; mārketinga pakalpojumi; telemārketinga pakalpojumi; farmaceitisko, veterināro un higiēnas preparātu un medicīnisko preču mazumtirdzniecība; tirdzniecības stendu iznomāšana; komerciālās informācijas un uzņēmumu kontakinformācijas sniegšana; meklētājprogrammu optimizēšana preču un pakalpojumu noieta veicināšanai; tīmekļa vietņu pielāgošana ar nolūku palielināt to apmeklējumu skaitu; tādu reklāmu izvietošana internetā, klikšķinot uz kurām tiek atvērtas tīmekļa vietnes ar reklamējamo saturu un samaksa par kurām ir atkarīga no klikšķinājumu skaita; komercstarpniecības pakalpojumi; darījumu vadīšana ārštata pakalpojumu sniedzējiem; sarunu vešana un komercdarījumu kārtošana trešo personu interesēs; datu atjaunināšana un uzturēšana datoru datubāzēs; uzņēmējdarbības projektu vadības pakalpojumi būvniecības projektiem; uzņēmējdarbības informācijas sniegšana tīmekļa vietnēs; tiešsaistes tirgus nodrošināšana preču un pakalpojumu pārdevējiem un pircējiem; reklāmas ideju izstrāde; ārpakalpojumu nodrošināšana uzņēmumu administratīvās vadības jomā; nodokļu deklarēšanas pakalpojumi; naudas atmaksas programmu komerciālā vadība trešajām personām; reklāmas dēļu iznomāšana; CV (curriculum vitae) sagatavošana trešajām personām; tīmekļa vietņu satura indeksēšana

komerciāliem un reklāmas nolūkiem; pastāvīgo klientu lojalitātes programmu pārvaldība gaisa pārvadājumu pasažieriem; darījumu tikšanos plānošana (biroja darbi); atgādināšana par norunātu tikšanos (biroja darbi); patērētāju lojalitātes programmu pārvaldība; scenāriju rakstīšana reklāmas nolūkiem; rakstveida ziņojumu un datu reģistrēšana; informācijas uzturēšana un atjaunināšana reģistros; informācijas rādītāju vākšana komerciāliem un reklāmas nolūkiem; starpniecības pakalpojumi uzņēmējdarbībā starp potenciālajiem privātajiem investoriem un uzņēmējiem, kam nepieciešams finansējums; TV veikalu programmu veidošana; konsultāciju sniegšana par sabiedrisko attiecību komunikācijas stratēģijām; konsultāciju sniegšana par reklāmas komunikācijas stratēģijām; personu pārstāvēšana sarunās par komerciālu nosacījumiem; preču un pakalpojumu noieta veicināšana, sponsorējot sporta pasākumus; konkurences uzraudzība; finanšu audita pakalpojumi; lejupeļiedejamu digitālās mūzikas ierakstu mazumtirdzniecības pakalpojumi tiešsaistē; lejupeļiedejamu zvana melodiju mazumtirdzniecības pakalpojumi tiešsaistē; lejupeļiedejamu un ierakstītu filmu un mūzikas ierakstu mazumtirdzniecības pakalpojumi tiešsaistē; farmaceitisko, veterināro un higiēnas preparātu un medicīnas piederumu vairumtirdzniecības pakalpojumi; dāvanu reģistru pakalpojumi; tiešā mārketinga pakalpojumi; pagaidu uzņēmējdarbības vadība; vides reklāma; mākslas darbu mazumtirdzniecības pakalpojumi, ko nodrošina mākslas galerijas; administratīvais atbalsts iepirkumu piedāvājumu jomā; mārketinga pakalpojumi programmatūras izdošanas jomā; plašsaziņas līdzekļu attiecību pakalpojumi; korporatīvi komunikāciju pakalpojumi; biroja aprīkojuma iznomāšana kopstrādes objektos; lobēšana komerciāliem nolūkiem; lietotāju atsauksmju sniegšanas komerciāliem un reklāmas nolūkiem nodrošināšana; lietotāju novērtējumu sniegšanas komerciāliem un reklāmas nolūkiem nodrošināšana; telefona zvanu centru operatoru pakalpojumi; miltu konditorejas izstrādājumu mazumtirdzniecība; patērētāju profilēšana komerciāliem un mārketinga nolūkiem; medicīnisko nosūtījumu administrēšana; uzņēmējdarbības konsultāciju sniegšana digitālai pārveidei; uzņēmējdarbības starpniecības pakalpojumi starp dažādu specialitāšu profesionāļiem un klientiem; apmeklētāju reģistratūras pakalpojumi (biroja darbi); uzņēmumu rentabilitātes pētījumu sagatavošana; telefona uzzīņu dienestu pakalpojumi; elektroniskas ceļa nodevu iekasēšanas sistēmas pakalpojumu abonēšanas organizēšana trešajām personām; komerciālu pasākumu rīkošana un vadīšana; datu apstrādes pakalpojumi (biroja darbi); kases aparātu iznomāšana; potenciālo klientu piesaistes pakalpojumi; medicīnas ierakstu un dokumentu datorizēta pārvaldība; tiešsaistes pasūtīšanas pakalpojumi restorānu ēdienu līdzņemšanas un piegādes jomā; reklāmas pakalpojumi zīmola identitātes izveidei trešajām personām; preču noieta veicināšana, izmantojot digitālā satura autoru pakalpojumus; digitālā satura autoru mārketinga pakalpojumi; mārketinga koncepciju izstrāde

(111) **Reģ. Nr.** M 79 772 (151) **Reģ. dat.** 20.07.2024
 (210) **Pieteik. Nr.** M-24-279 (220) **Pieteik. dat.** 22.03.2024
 (531) **CFE ind.** 7.3.11; 27.5.1; 27.5.15; 27.5.8; 29.1.13



- (550) **Figurāla zīme**
<https://databases.lrpv.gov.lv/trademark/M-24-279>
 (591) **Krāsu salikums** sarkans, zils, pelēks
 (732) **Īpašn.** ILĢUCIEMS, SIA; Cesvaines iela 22, Rīga, LV-1073, Latvija (LV)
 (740) **Pārstāvis** Jevgeņija GAINUTDINOVA, METIDA, SIA; Skolas iela 21 - 601A, Rīga, LV-1010, Latvija (LV)
 (511) **35** mazumtirdzniecības pakalpojumi tiešsaistē attiecībā uz šādām precēm: koka durvis, nemetāliskas durvis, būvmateriāli no metāla, nemetāliski būvmateriāli

(111) **Reģ. Nr.** M 79 773 (151) **Reģ. dat.** 20.07.2024
 (210) **Pieteik. Nr.** M-24-284 (220) **Pieteik. dat.** 25.03.2024
 (531) **CFE ind.** 27.5.1; 27.5.15



- (550) **Figurāla zīme**
<https://databases.lrpv.gov.lv/trademark/M-24-284>
 (732) **Īpašn.** TROMPOVSKA KVARTĀLS, SIA; Braslas iela 29A - 9, Rīga, LV-1084, Latvija (LV)
 (511) **36** nekustamā īpašuma izīrēšana un iznomāšana

(111) **Reģ. Nr.** M 79 774 (151) **Reģ. dat.** 20.07.2024
 (210) **Pieteik. Nr.** M-24-285 (220) **Pieteik. dat.** 25.03.2024

Provodņiks

- (550) **Vārdiska zīme**
 (732) **Īpašn.** TROMPOVSKA KVARTĀLS, SIA; Braslas iela 29A - 9, Rīga, LV-1084, Latvija (LV)
 (511) **36** nekustamā īpašuma izīrēšana un iznomāšana

(111) **Reģ. Nr.** M 79 775 (151) **Reģ. dat.** 20.07.2024
 (210) **Pieteik. Nr.** M-24-286 (220) **Pieteik. dat.** 25.03.2024
 (531) **CFE ind.** 27.1.1; 27.5.1; 27.5.17



- (550) **Figurāla zīme**
<https://databases.lrpv.gov.lv/trademark/M-24-286>
- (732) **Īpašn.** CHAINZONE TECHNOLOGY (FOSHAN) CO., LTD.; Workshop #1, Xiabei Factory, E03 Street, Sanshan Guicheng, Nanhai District, Foshan City, Guangdong, 528200, Ķīna (CN)
- (740) **Pārstāvis** Maija LIBERTE; Strēlnieku iela 75, Sigulda, Siguldas nov., LV-2150, Latvija (LV)
- (511) **9** interaktīvie skārienekrāna termināļi; leļupielādējamas datorprogrammas; leļupielādējamas lietojumprogrammas; kontrolpulksteņi (laika pieraksta ierīces); luksofori; elektroniskie lāzerstaru rādāmkociņi; elektroniskie tablo; elektrodinamiskās ierīces signālu tālvadībai; radari; radaru detektoru; gaismas diožu (LED) displeji; videoekrāni; elektriskas un elektroniskas videonovērošanas sistēmas; attāluma mērierīces

- (111) **Reģ. Nr.** M 79 776 (151) **Reģ. dat.** 20.07.2024
 (210) **Pieteik. Nr.** M-24-288 (220) **Pieteik. dat.** 25.03.2024
 (531) **CFE ind.** 24.17.5; 25.7.25; 26.1.19; 26.1.20; 26.1.3; 27.1.25; 27.5.17; 29.1.15



- (550) **Figurāla zīme**
<https://databases.lrpv.gov.lv/trademark/M-24-288>
- (591) **Krāsu salikums** melns, pelēks, tumši pelēks, balts, sarkans, dzeltens
- (732) **Īpašn.** KESKO SENUKAI LITHUANIA, UAB; Islandijos pl. 32B, Kaunas, LT-47446, Lietuva (LT)
- (740) **Pārstāvis** Rūta OLMANE, METIDA, SIA; Krišjāņa Barona iela 119, Rīga, LV-1012, Latvija (LV)
- (511) **35** patērētāju lojalitātes programmu pārvaldība; preču un pakalpojumu noieta veicināšana; pirkumu pasūtījumu administratīvā apstrāde; importa-eksporta aģentūru pakalpojumi; informācijas apkopošana datoru datubāzēs; tiešsaistes tirgus nodrošināšana preču un pakalpojumu pārdevējiem un pircējiem; cenu salīdzināšanas pakalpojumi; komerciālas informācijas un padomu sniegšana patērētājiem par preču un pakalpojumu izvēli; atbalsta sniegšana komerciālu un rūpniecības uzņēmumu pārvaldībā; komercstarpniecības pakalpojumi; gadatirgu organizēšana; meklētājprogrammu optimizēšana preču un pakalpojumu noieta veicināšanai; preču paraugu izplatīšana; preču demonstrēšana plašsaziņas līdzekļos mazumtirdzniecības nolūkiem; preču demonstrēšanas pakalpojumi; uzņēmumu apgāde (preču un pakalpojumu sagāde trešo personu interesēs); tādu reklāmu izvietošana internetā, klikšķinot uz kurām tiek atvērtas tīmekļa vietnes ar reklamējamo saturu un samaksa par kurām ir atkarīga no klikšķinājumu skaita; tiešā mārketinga pakalpojumi; vides reklāma; mazumtirdzniecības pakalpojumi, arī tiešsaistē, attiecībā uz šādām precēm: mājāsaimniecības piederumi, pārtikas preces un dzērieni, alkoholiskie dzērieni, būvniecības preces, dārzkopības preces un instrumenti, preces mājdzīvniekiem, ķermeņa mazgāšanas un skaistumkopšanas līdzekļi, parfimērijas izstrādājumi un smaržvielas, rūpnieciskie roboti, mašīnas

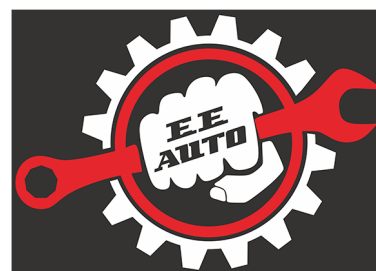
un darbgaldi materiālu apstrādei un ražošanai, slaucīšanas, tīrīšanas un mazgāšanas mašīnas, ar roku darbināmas higiēnas un skaistumkopšanas ierīces cilvēkam un dzīvniekiem, galda piederumi, virtuves naži un griezējinstrumenti izmantošanai virtuvē, ar roku darbināmi instrumenti un instrumentu materiālu apstrādei, būvniecībai, remontam un apkopei, informācijas tehnoloģiju un audiovizuālās, multivides un foto ierīces, elektrības aparāti, instrumenti un kabeli, drošības, aizsardzības un signalizācijas ierīces, navigācijas, vadīšanas, izsekošanas, marķēšanas un karšu veidošanas ierīces, mērīšanas, noteikšanas, uzraudzības un kontroles ierīces, sanitārās iekārtas, ūdens apgādes un sanitārtehniskās iekārtas, degļi, katli un sildītāji, apgaismes aparāti un ierīces un lampu atstarotāji, ēdiena gatavošanas, sildīšanas, dzesēšanas iekārtas, pārtikas un dzērienu konservēšanas iekārtas, kamīni un filtri rūpnieciskiem un mājāsaimniecības nolūkiem, rūpnieciskās apstrādes iekārtas, apkures un žāvēšanas iekārtas, dzesēšanas un saldēšanas iekārtas, ūdens regulēšanas un drošības vārsti, gāzes iekārtas, ventilācijas un gaisa kondicionēšanas un attīrīšanas iekārtas, transportlīdzekļi, pirotehniskie izstrādājumi, iespieddarbi, kancelejas preces un mācību līdzekļi, vienreizlietojami papīra izstrādājumi, elastīgas caurules, caurules, šūtenes un to piederumi, cietu cauruļu piederumi, blīves, hermētiķi un pildvielas, izolācijas materiāli un barjeras un to materiāli, mēbeles, tekstilizstrādājumi un tekstilizstrādājumu aizstājēji, apģērbi, apavi, galvassegas, sporta un fizisko vingrinājumu aprīkojums, svētku rotājumi, rotaļu preces ballītēm un Ziemassvētku eglītes no sintētiska materiāla, gadatirgus un rotaļu laukumu iekārtas, rotaļlietas, spēles un spēļlietas

- (111) **Reģ. Nr.** M 79 777 (151) **Reģ. dat.** 20.07.2024
 (210) **Pieteik. Nr.** M-24-290 (220) **Pieteik. dat.** 25.03.2024
 (531) **CFE ind.** 24.17.25; 26.4.18; 26.4.4; 26.4.5; 27.5.15; 27.5.17; 27.5.99



- (550) **Figurāla zīme**
<https://databases.lrpv.gov.lv/trademark/M-24-290>
- (732) **Īpašn.** Andrejs MATVEJEVS; Upes iela 1, Garkalne, Garkalnes pag., Ropažu nov., LV-2137, Latvija (LV)
- (511) **25** apģērbi

- (111) **Reģ. Nr.** M 79 778 (151) **Reģ. dat.** 20.07.2024
 (210) **Pieteik. Nr.** M-24-306 (220) **Pieteik. dat.** 27.03.2024
 (531) **CFE ind.** 2.9.18; 14.7.9; 15.7.1; 27.5.1; 27.5.15; 29.1.13



- (550) **Figurāla zīme**
<https://databases.lrpv.gov.lv/trademark/M-24-306>
- (591) **Krāsu salikums** melns, balts, sarkans

- (732) **Īpašn.** Emīls KURMIS; Gundegas iela 22A, Rīga, LV-1016, Latvija (LV)
 (511) **35** automobiļu piederumu mazumtirdzniecība; automobiļu piederumu mazumtirdzniecība ar interneta starpniecību
37 mehānisko transportlīdzekļu apkope un remonts; transportlīdzekļu apkope

(111) **Reģ. Nr.** M 79 779 (151) **Reģ. dat.** 20.07.2024
 (210) **Pieteik. Nr.** M-24-307 (220) **Pieteik. dat.** 21.02.2022

COLGEN

- (550) **Vārdiska zīme**
 (600) Eiropas Savienības preču zīmes 018658283 konversija
 (732) **Īpašn.** ANAMAY BIOTECH PRIVATE LIMITED; Ground Floor, Plot No. 2, Padmaja Co-Op Housing Society, Kakaguda, Karkhana, Hyderabad, Telangana, 500015, Indija (IN)
 (740) **Pārstāvis** Aļona SIVCOVA, Patentu aģentūra "TRIA ROBIT"; Vīlandes iela 5 - 2, Rīga, LV-1010, Latvija (LV)
 (511) **5** farmaceutiskie un medicīniskie preparāti

(111) **Reģ. Nr.** M 79 780 (151) **Reģ. dat.** 20.07.2024
 (210) **Pieteik. Nr.** M-24-315 (220) **Pieteik. dat.** 02.04.2024

HYPNOTIC HUSTLE

- (550) **Vārdiska zīme**
 (732) **Īpašn.** Andrejs MATVEJEVS; Upes iela 1, Garkalne, Garkalnes pag., Ropažu nov., LV-2137, Latvija (LV)
 (511) **25** apģērbi

(111) **Reģ. Nr.** M 79 781 (151) **Reģ. dat.** 20.07.2024
 (210) **Pieteik. Nr.** M-24-320 (220) **Pieteik. dat.** 03.04.2024
 (531) **CFE ind.** 3.7.12; 3.7.16; 3.7.24; 27.5.15; 27.5.5



WHITE RAVEN PREFAB HOUSE SYSTEMS

- (550) **Figurāla zīme**
<https://databases.lrpv.gov.lv/trademark/M-24-320>
 (732) **Īpašn.** WHITE RAVEN, SIA; Georga Apiņa iela 22 - 3, Valmiera, Valmieras nov., LV-4201, Latvija (LV)
 (511) **37** dzīvojamo un nedzīvojamo ēku būvniecība
42 inženiertehniskie pakalpojumi un tehnisko konsultāciju sniegšana šajā jomā

(111) **Reģ. Nr.** M 79 782 (151) **Reģ. dat.** 20.07.2024
 (210) **Pieteik. Nr.** M-24-321 (220) **Pieteik. dat.** 03.04.2024
 (531) **CFE ind.** 4.5.7; 26.15.9; 27.1.12; 27.1.8; 27.5.23; 29.1.15



- (550) **Figurāla zīme**
<https://databases.lrpv.gov.lv/trademark/M-24-321>
 (591) **Krāsu salikums** zaļš, sarkans, balts, tumši zils, dzeltens
 (732) **Īpašn.** ANVOL, SIA; Noliktavu iela 7, Dreiliņi, Stopiņu pag., Ropažu nov., LV-2130, Latvija (LV)
 (511) **35** reklāma; darījumu vadīšana; uzņēmumu pārvaldīšana; biroja darbi; profesionālā atbalsta sniegšana darījumu vadīšanā; atbalsta sniegšana preču un pakalpojumu noieta jomā; importa-eksporta aģentūru pakalpojumi; starpniecības pakalpojumi komercdarījumu jomā; darījumu vadīšana uzņēmumiem, kas nodarbojas ar mazumtirdzniecību un vairumtirdzniecību; darījumu vadīšana veikaliem, kas specializējas mazumtirdzniecībā; tiešsaistes tirgus nodrošināšana preču un pakalpojumu pircējiem un pārdevējiem; uzņēmumu apgāde (preču un pakalpojumu sagāde trešo personu interesēs); konsultāciju sniegšana biznesa jomā; komercinformācijas sniegšana; biznesa informācijas sniegšana; pirkumu pasūtījumu administratīvā apstrāde; gadatirgu organizēšana komerciāliem un/vai reklāmas nolūkiem; konsultāciju sniegšana reklāmas jomā; reklāmas kampaņu un preču un pakalpojumu noieta kampaņu organizēšana; konkursu organizēšana komerciāliem nolūkiem; mārketinga pakalpojumi; konsultāciju sniegšana mārketinga jomā; preču demonstrēšanas pakalpojumi; pasākumi preču noieta veicināšanai trešo personu interesēs; reklāmas laukumu iznomāšana; vides reklāma; reklāmas laika iznomāšana plašsaziņas līdzekļos; preču demonstrēšana plašsaziņas līdzekļos mazumtirdzniecības nolūkiem; reklāma tiešsaistē ar datortīklu starpniecību; reklāma ar sociālo tīklu un mobilo sakaru ierīču starpniecību; digitālo datņu (failu) pārvaldība; darījumu vadīšana loģistikas jomā; grāmatvedības pakalpojumi; konsultāciju, arī biznesa konsultāciju, padomu un informācijas sniegšana par minētajiem pakalpojumiem; rotaļlietu un bērnu preču mazumtirdzniecības un vairumtirdzniecības pakalpojumi, arī ar interneta starpniecību

(111) **Reģ. Nr.** M 79 783 (151) **Reģ. dat.** 20.07.2024
 (210) **Pieteik. Nr.** M-24-324 (220) **Pieteik. dat.** 03.04.2024
 (531) **CFE ind.** 5.9.19; 27.5.11; 27.5.15; 27.5.5; 29.1.13



- (550) **Figurāla zīme**
<https://databases.lrpv.gov.lv/trademark/M-24-324>
 (591) **Krāsu salikums** tumši zaļš, gaiši dzeltens, zeltains
 (732) **Īpašn.** GOLDEN FIELDS FACTORY LV, SIA; Zemgales iela 11, Liepāja, LV-3414, Latvija (LV)
 (511) **1** proteīns (izejviela)

(111) **Reģ. Nr.** M 79 784 (151) **Reģ. dat.** 20.07.2024
 (210) **Pieteik. Nr.** M-24-328 (220) **Pieteik. dat.** 04.04.2024

(531) **CFE ind.** 26.4.18; 26.4.5; 27.5.17; 27.5.24; 29.1.13



(550) **Figurāla zīme**

<https://databases.lrpv.gov.lv/trademark/M-24-328>

(591) **Krāsu salikums** balts, sarkans, melns

(732) **Īpašn.** CITADELE BANKA, AS; Republikas laukums 2A, Rīga, LV-1010, Latvija (LV)

(511) **36** apdrošināšana; finanšu lietas; darījumi ar naudu; nekustamā īpašuma lietas; finanšu un banku pakalpojumi, tostarp kontu atvēršanas un apkalpošanas pakalpojumi; noguldījumu un citu atmaksājamo līdzekļu piesaistīšanas pakalpojumi; kredītēšanas pakalpojumi, tostarp tirdzniecības finansēšanas un patēriņa kredītēšanas pakalpojumi; finanšu līzings un faktoringa pakalpojumi; maksājumu pakalpojumi, tostarp pārskaitījumu veikšanas un skaidras naudas darījumu pakalpojumi, arī skaidras naudas izmaksas pakalpojumi, izmantojot POS terminālus, un skaidras naudas iemaksas un izmaksas pakalpojumi, izmantojot bankomātus; maksājumu karšu un citu maksāšanas līdzekļu izsniegšanas un apkalpošanas pakalpojumi; valūtas maiņas pakalpojumi; ar maksājumu pakalpojumu sniegšanu nesaistītu bezskaidras naudas maksāšanas līdzekļu emitēšanas un apkalpošanas pakalpojumi; darījumu veikšana savā vai klientu vārdā ar valūtu vai finanšu instrumentiem, vai investīciju zeltu, arī ar naudas tirgus instrumentiem, finanšu nākotnes un iespējas līgumiem, valūtu kursu un procentu likmju instrumentiem un pārvedamiem vērtspapīriem; uzticības operāciju (trasta) sniegšana; ieguldījumu pakalpojumu un ieguldījumu blakuspakalpojumu sniegšana; kapitāla pārvedumu pakalpojumi, kapitāla nodrošināšanas, klientu portfeļu pārvaldīšanas pakalpojumi; vērtspapīru emitēšanas un glabāšanas pakalpojumi; garantiju pakalpojumi, tostarp galvojumu un citu tādu saistību aktu izsniegšanas pakalpojumi, ar kuriem uzņemas pienākumu atbildēt kreditoriem par trešo personu parādiem; vērtību glabāšana; konsultāciju sniegšana klientiem finansiāla rakstura jautājumos; tādas informācijas sniegšana, kas saistīta ar klientu parādu saistību kārtošanu; elektroniskās naudas emisijas pakalpojumi; elektroniskie banku pakalpojumi, tostarp norēķinu veikšana ar globālo datortīklu starpniecību, arī telefonbanku pakalpojumi un faksa norēķinu pakalpojumi; kredītinformācijas sniegšana; fondu pārvaldīšanas pakalpojumi; apdrošināšanas starpniecības pakalpojumi

(111) **Reģ. Nr.** M 79 785 (151) **Reģ. dat.** 20.07.2024
 (210) **Pieteik. Nr.** M-24-329 (220) **Pieteik. dat.** 04.04.2024
 (531) **CFE ind.** 26.4.18; 26.4.5; 27.5.17; 27.5.24; 29.1.13



(550) **Figurāla zīme**

<https://databases.lrpv.gov.lv/trademark/M-24-329>

(591) **Krāsu salikums** sarkans, melns, balts

(732) **Īpašn.** CITADELE BANKA, AS; Republikas laukums 2A, Rīga, LV-1010, Latvija (LV)

(511) **36** apdrošināšana; finanšu lietas; darījumi ar naudu; nekustamā īpašuma lietas; finanšu un banku pakalpojumi, tostarp kontu atvēršanas un apkalpošanas pakalpojumi; noguldījumu un citu

atmaksājamo līdzekļu piesaistīšanas pakalpojumi; kredītēšanas pakalpojumi, tostarp tirdzniecības finansēšanas un patēriņa kredītēšanas pakalpojumi; finanšu līzings un faktoringa pakalpojumi; maksājumu pakalpojumi, tostarp pārskaitījumu veikšanas un skaidras naudas darījumu pakalpojumi, arī skaidras naudas izmaksas pakalpojumi, izmantojot POS terminālus, un skaidras naudas iemaksas un izmaksas pakalpojumi, izmantojot bankomātus; maksājumu karšu un citu maksāšanas līdzekļu izsniegšanas un apkalpošanas pakalpojumi; valūtas maiņas pakalpojumi; ar maksājumu pakalpojumu sniegšanu nesaistītu bezskaidras naudas maksāšanas līdzekļu emitēšanas un apkalpošanas pakalpojumi; darījumu veikšana savā vai klientu vārdā ar valūtu vai finanšu instrumentiem, vai investīciju zeltu, arī ar naudas tirgus instrumentiem, finanšu nākotnes un iespējas līgumiem, valūtu kursu un procentu likmju instrumentiem un pārvedamiem vērtspapīriem; uzticības operāciju (trasta) sniegšana; ieguldījumu pakalpojumu un ieguldījumu blakuspakalpojumu sniegšana; kapitāla pārvedumu pakalpojumi, kapitāla nodrošināšanas, klientu portfeļu pārvaldīšanas pakalpojumi; vērtspapīru emitēšanas un glabāšanas pakalpojumi; garantiju pakalpojumi, tostarp galvojumu un citu tādu saistību aktu izsniegšanas pakalpojumi, ar kuriem uzņemas pienākumu atbildēt kreditoriem par trešo personu parādiem; vērtību glabāšana; konsultāciju sniegšana klientiem finansiāla rakstura jautājumos; tādas informācijas sniegšana, kas saistīta ar klientu parādu saistību kārtošanu; elektroniskās naudas emisijas pakalpojumi; elektroniskie banku pakalpojumi, tostarp norēķinu veikšana ar globālo datortīklu starpniecību, arī telefonbanku pakalpojumi un faksa norēķinu pakalpojumi; kredītinformācijas sniegšana; fondu pārvaldīšanas pakalpojumi; apdrošināšanas starpniecības pakalpojumi

(111) **Reģ. Nr.** M 79 786 (151) **Reģ. dat.** 20.07.2024
 (210) **Pieteik. Nr.** M-24-330 (220) **Pieteik. dat.** 04.04.2024
 (531) **CFE ind.** 26.4.18; 26.4.5; 27.5.17; 27.5.24; 29.1.13



(550) **Figurāla zīme**

<https://databases.lrpv.gov.lv/trademark/M-24-330>

(591) **Krāsu salikums** balts, sarkans, melns

(732) **Īpašn.** CITADELE BANKA, AS; Republikas laukums 2A, Rīga, LV-1010, Latvija (LV)

(511) **36** apdrošināšana; finanšu lietas; darījumi ar naudu; nekustamā īpašuma lietas; finanšu un banku pakalpojumi, tostarp kontu atvēršanas un apkalpošanas pakalpojumi; noguldījumu un citu atmaksājamo līdzekļu piesaistīšanas pakalpojumi; kredītēšanas pakalpojumi, tostarp tirdzniecības finansēšanas un patēriņa kredītēšanas pakalpojumi; finanšu līzings un faktoringa pakalpojumi; maksājumu pakalpojumi, tostarp pārskaitījumu veikšanas un skaidras naudas darījumu pakalpojumi, arī skaidras naudas izmaksas pakalpojumi, izmantojot POS terminālus, un skaidras naudas iemaksas un izmaksas pakalpojumi, izmantojot bankomātus; maksājumu karšu un citu maksāšanas līdzekļu izsniegšanas un apkalpošanas pakalpojumi; valūtas maiņas pakalpojumi; ar maksājumu pakalpojumu sniegšanu nesaistītu bezskaidras naudas maksāšanas līdzekļu emitēšanas un apkalpošanas pakalpojumi; darījumu veikšana savā vai klientu vārdā ar valūtu vai finanšu instrumentiem, vai investīciju zeltu, arī

ar naudas tirgus instrumentiem, finanšu nākotnes un iespējas līgumiem, valūtu kursu un procentu likmju instrumentiem un pārvedamiem vērtspapīriem; uzticības operāciju (trasta) sniegšana; ieguldījumu pakalpojumu un ieguldījumu blakuspakalpojumu sniegšana; kapitāla pārvedumu pakalpojumi, kapitāla nodrošināšanas, klientu portfeļu pārvaldīšanas pakalpojumi; vērtspapīru emitēšanas un glabāšanas pakalpojumi; garantiju pakalpojumi, tostarp galvojumu un citu tādu saistību aktu izsniegšanas pakalpojumi, ar kuriem uzņemas pienākumu atbildēt kreditoriem par trešo personu parādiem; vērtību glabāšana; konsultāciju sniegšana klientiem finansiāla rakstura jautājumos; tādas informācijas sniegšana, kas saistīta ar klientu parādu saistību kārtošanu; elektroniskās naudas emisijas pakalpojumi; elektroniskie banku pakalpojumi, tostarp norēķinu veikšana ar globālo datortīklu starpniecību, arī telefonbanku pakalpojumi un faksa norēķinu pakalpojumi; kredītinformācijas sniegšana; fondu pārvaldīšanas pakalpojumi; apdrošināšanas starpniecības pakalpojumi

(111) **Reģ. Nr.** M 79 787 (151) **Reģ. dat.** 20.07.2024
 (210) **Pieteik. Nr.** M-24-331 (220) **Pieteik. dat.** 04.04.2024
 (531) **CFE ind.** 26.4.18; 26.4.5; 27.5.17; 27.5.24; 29.1.13



(550) **Figurāla zīme**
<https://databases.lrpv.gov.lv/trademark/M-24-331>
 (591) **Krāsu salikums** balts, sarkans, melns
 (732) **Īpašn.** CITADELE BANKA, AS; Republikas laukums 2A, Rīga, LV-1010, Latvija (LV)
 (511) **36** apdrošināšana; finanšu lietas; darījumi ar naudu; nekustamā īpašuma lietas; finanšu un banku pakalpojumi, tostarp kontu atvēršanas un apkalpošanas pakalpojumi; noguldījumu un citu atmaksājamo līdzekļu piesaistīšanas pakalpojumi; kreditēšanas pakalpojumi, tostarp tirdzniecības finansēšanas un patēriņa kreditēšanas pakalpojumi; finanšu līzings un faktoringa pakalpojumi; maksājumu pakalpojumi, tostarp pārskaitījumu veikšanas un skaidras naudas darījumu pakalpojumi, arī skaidras naudas izmaksas pakalpojumi, izmantojot POS terminālus, un skaidras naudas iemaksas un izmaksas pakalpojumi, izmantojot bankomātus; maksājumu karšu un citu maksāšanas līdzekļu izsniegšanas un apkalpošanas pakalpojumi; valūtas maiņas pakalpojumi; ar maksājumu pakalpojumu sniegšanu nesaistītu bezskaidras naudas maksāšanas līdzekļu emitēšanas un apkalpošanas pakalpojumi; darījumu veikšana savā vai klientu vārdā ar valūtu vai finanšu instrumentiem, vai investīciju zeltu, arī ar naudas tirgus instrumentiem, finanšu nākotnes un iespējas līgumiem, valūtu kursu un procentu likmju instrumentiem un pārvedamiem vērtspapīriem; uzticības operāciju (trasta) sniegšana; ieguldījumu pakalpojumu un ieguldījumu blakuspakalpojumu sniegšana; kapitāla pārvedumu pakalpojumi, kapitāla nodrošināšanas, klientu portfeļu pārvaldīšanas pakalpojumi; vērtspapīru emitēšanas un glabāšanas pakalpojumi; garantiju pakalpojumi, tostarp galvojumu un citu tādu saistību aktu izsniegšanas pakalpojumi, ar kuriem uzņemas pienākumu atbildēt kreditoriem par trešo personu parādiem; vērtību glabāšana; konsultāciju sniegšana klientiem finansiāla rakstura jautājumos; tādas informācijas sniegšana, kas saistīta ar klientu parādu saistību kārtošanu; elektroniskās naudas emisijas pakalpojumi; elektroniskie banku pakalpojumi, tostarp norēķinu veikšana ar globālo datortīklu starpniecību, arī telefonbanku pakalpojumi un faksa norēķinu pakalpojumi; kredītinformācijas sniegšana; fondu pārvaldīšanas pakalpojumi; apdrošināšanas starpniecības pakalpojumi

pakalpojumi, tostarp norēķinu veikšana ar globālo datortīklu starpniecību, arī telefonbanku pakalpojumi un faksa norēķinu pakalpojumi; kredītinformācijas sniegšana; fondu pārvaldīšanas pakalpojumi; apdrošināšanas starpniecības pakalpojumi

(111) **Reģ. Nr.** M 79 788 (151) **Reģ. dat.** 20.07.2024
 (210) **Pieteik. Nr.** M-24-332 (220) **Pieteik. dat.** 04.04.2024
 (531) **CFE ind.** 26.4.18; 26.4.5; 27.5.17; 27.5.24; 29.1.13



(550) **Figurāla zīme**
<https://databases.lrpv.gov.lv/trademark/M-24-332>
 (591) **Krāsu salikums** balts, melns, sarkans
 (732) **Īpašn.** CITADELE BANKA, AS; Republikas laukums 2A, Rīga, LV-1010, Latvija (LV)
 (511) **36** apdrošināšana; finanšu lietas; darījumi ar naudu; nekustamā īpašuma lietas; finanšu un banku pakalpojumi, tostarp kontu atvēršanas un apkalpošanas pakalpojumi; noguldījumu un citu atmaksājamo līdzekļu piesaistīšanas pakalpojumi; kreditēšanas pakalpojumi, tostarp tirdzniecības finansēšanas un patēriņa kreditēšanas pakalpojumi; finanšu līzings un faktoringa pakalpojumi; maksājumu pakalpojumi, tostarp pārskaitījumu veikšanas un skaidras naudas darījumu pakalpojumi, arī skaidras naudas izmaksas pakalpojumi, izmantojot POS terminālus, un skaidras naudas iemaksas un izmaksas pakalpojumi, izmantojot bankomātus; maksājumu karšu un citu maksāšanas līdzekļu izsniegšanas un apkalpošanas pakalpojumi; valūtas maiņas pakalpojumi; ar maksājumu pakalpojumu sniegšanu nesaistītu bezskaidras naudas maksāšanas līdzekļu emitēšanas un apkalpošanas pakalpojumi; darījumu veikšana savā vai klientu vārdā ar valūtu vai finanšu instrumentiem, vai investīciju zeltu, arī ar naudas tirgus instrumentiem, finanšu nākotnes un iespējas līgumiem, valūtu kursu un procentu likmju instrumentiem un pārvedamiem vērtspapīriem; uzticības operāciju (trasta) sniegšana; ieguldījumu pakalpojumu un ieguldījumu blakuspakalpojumu sniegšana; kapitāla pārvedumu pakalpojumi, kapitāla nodrošināšanas, klientu portfeļu pārvaldīšanas pakalpojumi; vērtspapīru emitēšanas un glabāšanas pakalpojumi; garantiju pakalpojumi, tostarp galvojumu un citu tādu saistību aktu izsniegšanas pakalpojumi, ar kuriem uzņemas pienākumu atbildēt kreditoriem par trešo personu parādiem; vērtību glabāšana; konsultāciju sniegšana klientiem finansiāla rakstura jautājumos; tādas informācijas sniegšana, kas saistīta ar klientu parādu saistību kārtošanu; elektroniskās naudas emisijas pakalpojumi; elektroniskie banku pakalpojumi, tostarp norēķinu veikšana ar globālo datortīklu starpniecību, arī telefonbanku pakalpojumi un faksa norēķinu pakalpojumi; kredītinformācijas sniegšana; fondu pārvaldīšanas pakalpojumi; apdrošināšanas starpniecības pakalpojumi

(111) **Reģ. Nr.** M 79 789 (151) **Reģ. dat.** 20.07.2024
 (210) **Pieteik. Nr.** M-24-333 (220) **Pieteik. dat.** 04.04.2024
 (531) **CFE ind.** 26.4.18; 26.4.5; 27.5.17; 27.5.24; 29.1.13



- (550) **Figurāla zīme**
<https://databases.lrv.gov.lv/trademark/M-24-333>
- (591) **Krāsu salikums** melns, balts, sarkans
- (732) **Īpašn.** CITADELE BANKA, AS; Republikas laukums 2A, Rīga, LV-1010, Latvija (LV)
- (511) **36** apdrošināšana; finanšu lietas; darījumi ar naudu; nekustamā īpašuma lietas; finanšu un banku pakalpojumi, tostarp kontu atvēršanas un apkalpošanas pakalpojumi; noguldījumu un citu atmaksājamo līdzekļu piesaistīšanas pakalpojumi; kredītēšanas pakalpojumi, tostarp tirdzniecības finansēšanas un patēriņa kredītēšanas pakalpojumi; finanšu līzinga un faktoringa pakalpojumi; maksājumu pakalpojumi, tostarp pārskaitījumu veikšanas un skaidras naudas darījumu pakalpojumi, arī skaidras naudas izmaksas pakalpojumi, izmantojot POS terminālus, un skaidras naudas iemaksas un izmaksas pakalpojumi, izmantojot bankomātus; maksājumu karšu un citu maksāšanas līdzekļu izsniegšanas un apkalpošanas pakalpojumi; valūtas maiņas pakalpojumi; ar maksājumu pakalpojumu sniegšanu nesaistītu bezskaidras naudas maksāšanas līdzekļu emitēšanas un apkalpošanas pakalpojumi; darījumu veikšana savā vai klientu vārdā ar valūtu vai finanšu instrumentiem, vai investīciju zeltu, arī ar naudas tirgus instrumentiem, finanšu nākotnes un iespējas līgumiem, valūtu kursu un procentu likmju instrumentiem un pārvedamiem vērtspapīriem; uzticības operāciju (trasta) sniegšana; ieguldījumu pakalpojumu un ieguldījumu blakuspakalpojumu sniegšana; kapitāla pārvedumu pakalpojumi, kapitāla nodrošināšanas, klientu portfeļu pārvaldīšanas pakalpojumi; vērtspapīru emitēšanas un glabāšanas pakalpojumi; garantiju pakalpojumi, tostarp galvojumu un citu tādu saistību aktu izsniegšanas pakalpojumi, ar kuriem uzņemas pienākumu atbildēt kreditoriem par trešo personu parādiem; vērtību glabāšana; konsultāciju sniegšana klientiem finansiāla rakstura jautājumos; tādas informācijas sniegšana, kas saistīta ar klientu parādu saistību kārtošānu; elektroniskās naudas emisijas pakalpojumi; elektroniskie banku pakalpojumi, tostarp norēķinu veikšana ar globālo datortīklu starpniecību, arī telefonbanku pakalpojumi un faksa norēķinu pakalpojumi; kredītinformācijas sniegšana; fondu pārvaldīšanas pakalpojumi; apdrošināšanas starpniecības pakalpojumi

- (111) **Reģ. Nr.** M 79 790 (151) **Reģ. dat.** 20.07.2024
 (210) **Pieteik. Nr.** M-24-337 (220) **Pieteik. dat.** 04.04.2024
 (531) **CFE ind.** 26.11.12; 26.11.3; 27.5.1; 27.5.15; 29.1.12



- (550) **Figurāla zīme**
<https://databases.lrv.gov.lv/trademark/M-24-337>
- (591) **Krāsu salikums** zils, balts
- (732) **Īpašn.** RĪGAS SATIKSME, Rīgas pašvaldības SIA; Kleistu iela 28, Rīga, LV-1067, Latvija (LV)
- (740) **Pārstāvis** Linda ZAGORSKA, RĪGAS SATIKSME, Rīgas pašvaldības SIA; Vestienas iela 35, Rīga, LV-1035, Latvija (LV)
- (511) **39** sabiedriskā transporta pakalpojumi

- (111) **Reģ. Nr.** M 79 791 (151) **Reģ. dat.** 20.07.2024
 (210) **Pieteik. Nr.** M-24-428 (220) **Pieteik. dat.** 30.04.2024
 (531) **CFE ind.** 3.9.10; 26.1.15; 26.1.22; 26.1.24; 26.1.3; 26.13.25; 27.5.24; 29.1.13



- (550) **Figurāla zīme**
<https://databases.lrv.gov.lv/trademark/M-24-428>
- (591) **Krāsu salikums** balts, zils, gaiši pelēks
- (732) **Īpašn.** LATTO, SIA; Lielā iela 9, Mērsrags, Mērsraga pag., Talsu nov., LV-3284, Latvija (LV)
- (511) **29** zivis

- (111) **Reģ. Nr.** M 79 792 (151) **Reģ. dat.** 20.07.2024
 (210) **Pieteik. Nr.** M-24-445 (220) **Pieteik. dat.** 06.05.2024

Beautyinspector

- (550) **Vārdiska zīme**
- (732) **Īpašn.** Kristīne NOVIKOVA; Dzelzavas iela 93, Rīga, LV-1084, Latvija (LV)
- (511) **41** semināru rīkošana un vadīšana
44 skaistumkopšanas salonu pakalpojumi

- (111) **Reģ. Nr.** M 79 793 (151) **Reģ. dat.** 20.07.2024
 (210) **Pieteik. Nr.** M-24-449 (220) **Pieteik. dat.** 07.05.2024

Bērnu TDA "Dzintariņš"

- (550) **Vārdiska zīme**
- (732) **Īpašn.** Rīgas valstspilsētas pašvaldība IKSD RKTMC "MAZĀ ĢILDE"; Rātslaukums 1, Rīga, LV-1050, Latvija (LV)
- (740) **Pārstāvis** Linda LEJIŅA; Amatu iela 5, Rīga, LV-1050, Latvija (LV)
- (511) **35** reklāma; darījumu vadīšana; uzņēmējdarbības organizēšana un uzņēmumu pārvaldība; biroja darbi
41 izglītība; apmācība; izklaides pakalpojumi; sporta un kultūras pasākumu rīkošana

- (111) **Reģ. Nr.** M 79 794 (151) **Reģ. dat.** 20.07.2024
 (210) **Pieteik. Nr.** M-23-944 (220) **Pieteik. dat.** 14.11.2023

Mežābele

- (550) **Vārdiska zīme**
- (732) **Īpašn.** LIVONIA, SIA; Lāču iela 10, Cēsis, Cēsu nov., LV-4101, Latvija (LV)
- (511) **32** alus
33 sidrs; alkoholiskie kokteiļi; alkoholiskie dzērieni, izņemot alu

- (111) **Reģ. Nr.** M 79 795 (151) **Reģ. dat.** 20.07.2024
 (210) **Pieteik. Nr.** M-24-118 (220) **Pieteik. dat.** 13.02.2024

SmartTEH intralogistics

- (550) **Vārdiska zīme**

- (732) **Īpašn.** SMARTTEH, SIA; Institūta iela 1D, Ulbroka, Stopiņu pag., Ropažu nov., LV-2130, Latvija (LV)
 (511) **7** iekraušanas un izkraušanas ierīces

- (111) **Reģ. Nr.** M 79 796 (151) **Reģ. dat.** 20.07.2024
 (210) **Pieteik. Nr.** M-24-236 (220) **Pieteik. dat.** 12.03.2024
 (531) **CFE ind.** 2.1.1.; 2.1.11.; 26.1.12.; 26.11.25.; 26.1.14.; 26.1.20.; 26.1.3.; 27.5.15.; 27.5.9.; 29.1.14



(550) **Figurāla zīme**

<https://databases.lrpv.gov.lv/trademark/M-24-236>

- (591) **Krāsu salikums** brūns, zils, sarkans, smilškrāsa
 (732) **Īpašn.** MAXIMA LATVIJA, SIA; Latgales iela 257, Rīga, LV-1019, Latvija (LV)
 (740) **Pārstāvis** Jevgeņija GAINUTDINOVA, METIDA, SIA; Skolas iela 21 - 601A, Rīga, LV-1010, Latvija (LV)
 (511) **29** gaļa, zivis, mājputnu gaļa un medījumi; gaļas ekstrakti; konservēti, saldēti, žāvēti (kaltēti) un termiski apstrādāti augļi un dārzeņi; želejas, ievārījumi, kompoti; olas; maltas mandeles; piens un piena produkti; pārtikas eļļas un tauki; ceptu piparu biezenis (ajvars); albumīns kulinārijas nolūkiem, algināti kulinārijas nolūkiem; apstrādāta alveja cilvēka uzturam; anšovi; ābolu biezenis; bekons; konservēti zirņi; kaulu eļļa pārtikai; buljonu koncentrāti; zemesriekstu sviests; sviests; šokolādes-riekstu sviests; kakao sviests; kokosriekstu sviests; sviesta krēms; kaviārs; gaļas izstrādājumi; siers; augļu čipsi; nedzīvi gliemeži; žāvēti (kaltēti) kokosrieksti; kokosriekstu eļļa; kompoti; zupu koncentrāti; kondensētais piens; dzērveņu mērce (kompota veidā); nedzīvi upes vēži; krējums; putukrējums; kraukšķīgi kartupeļu čipsi; kroketes; nedzīvi vēžveidīgie; biežpiens; dateles; pārtikas taukvielas; ēdamas putnu ligzdas; olu pulveris; gliemežu oliņas uzturam; kokosriekstu tauki; taukvielu maisījumi ziešanai uz maizes šķēlēm; taukvielas pārtikā izmantojamu tauku ražošanai; piena fermenti kulinārijas nolūkiem; zivju filejas; konservētas zivis; zivju milti cilvēka uzturam; sāļtas zivis; apstrādāti zivju ikri; kartupeļu pārslas; no zivīm gatavoti pārtikas produkti; zivju ēdieni; augļu kompoti; augļu želejas; alkoholā konservēti augļi; glazēti augļi; iecukuroti augļi; konservēti ķiploki; pārtikas želatīns; pipargurķiši; ingvera džems; šķiņķis; siļķes; turku zirnīšu biezenis (humuss); zivju līme pārtikai; džemi; pārtikas želejas; dārzeņu sulas ēdiena gatavošanai; kefīrs; fermentētu dārzeņu ēdiens (kimči); ķēves piens (kumiss); cūku tauki pārtikai; grauzdēti jūras kāposti; lecitīns kulinārijas nolūkiem; konservētas lēcas; linsēklu eļļa kulinārijas nolūkiem; aknas; nedzīvi omāri; nedzīvi langusti; kartupeļu čipsi ar zemu tauku saturu; kukurūzas eļļa; margarīns; marmelāde; dzīvnieku kaulu smadzenes pārtikai; gaļas galerti; gaļas konservi; sāļta gaļa; piena dzērieni uz piena bāzes; piena kokteiļi; albuminizēts piens; zivju uzputeņi; dārzeņu uzputeņi; konservētas sēnes; nedzīvas mīdijas; apstrādāti rieksti; olīveļļa pārtikai;

konservētas olīvas; konservēti sīpoli; nedzīvas austeres; palmu kodolu eļļa; palmu eļļa pārtikai; aknu pastēte; apstrādāti zemesrieksti; konservētas pupas; pektīns kulinārijas nolūkiem; augļu mizas; mikspikli (marinādē konservēti, jaukti dārzeņi); marinēta gaļa, zivis, mājputnu gaļa, medījumi, apstrādāti augļi un dārzeņi; ziedputekšņi pārtikai; cūkgaļa; kartupeļu pankūkas; nedzīvas garneles; rūgušpiens; asinsdesa; augļu mīkstums; rozīnes; rapšu eļļa pārtikai; ferments piena recināšanai (renīns); rjaženka; dārzeņu salāti; augļu salāti; sardīnes; lasis; skābēti kāposti; cīsiņi; cīsiņi mīklā; nedzīvi jūrasgurķi; jūraszāļu ekstrakti pārtikai; apstrādātas saulespuķu sēklas; apstrādātas sēklas; sezama sēklu eļļa; nedzīvi gliemji; zīdtauriņu kāpuru kūniņas pārtikai; skābais krējums; augļu uzkodas; dārzeņu maisījumi zupu pagatavošanai; maisījumi zupu pagatavošanai; zupas; konservētas sojas pupiņas pārtikai; sojas dzērieni (piena aizstājēji); mandeļu dzērieni (piena aizstājēji); nieru tauki pārtikai; saulespuķu eļļa pārtikai; sezama sēklu pasta (tahini); tofu (sojas biežpiens); tomātu biezenis; tomātu sula ēdiena gatavošanai; speķis; konservētas trifeles; nedzīvi tunči; vārīti dārzeņi; sūkalas; olu baltums; jogurts; olu dzeltenums

- 30** kafija, tēja, kakao, kafijas aizstājēji; rīsi; tapioka un sāgo; milti un labības produkti; maize, maizes un konditorejas izstrādājumi; saldējums; cukurs, medus, melases sīrups; raugs, cepamais pulveris; sāls; sinepes; etiķis, garšvielu mērces; garšvielas; pārtikas ledus; melnās ķimenes; konditorejas izstrādājumi no mandeļēm; anīss; pārtikas aromatizētāji, izņemot ēteriskās eļļas; cepamais pulveris; cepamā soda (nātrija bikarbonāts ēdiena gatavošanai); miežu milti; miežu putraini; drupināti mieži; pupiņu milti; alus etiķis; dzērienu aromatizētāji, izņemot ēteriskās eļļas; dzērieni uz kafijas bāzes; dzērieni uz kakao bāzes; dzērieni uz šokolādes bāzes; dzērieni uz tējas bāzes; saistvielas saldējumam; saistvielas pārtikas ledus pagatavošanai; biskvīti; cepumi; rīvmaize; maizītes; kūkas; kūkām paredzēti aromatizētāji, izņemot ēteriskās eļļas; rīsu kūkas; saldumi; kaperi; karameles; selerijas sāls; graudaugu pusfabrikāti; graudaugu batoniņi; siera burgeri; košļājamā gumija; cigoriņi (kafijas aizstājēji); graudaugu čipsi; šokolāde; šokolādes dzērieni ar pienu; marinētu dārzeņu biezeņa garšvielu piedeva (chow-chow); eglīšu rotājumi (konditorejas izstrādājumi); pikantā augļu mērce (čatnijs); kanēlis; krustnagliņas; kakao dzērieni ar pienu; garšvielas kafijai; negrauzdēta kafija; kafijas aizstājēji no augiem; kafijas dzērieni ar pienu; kukurūzas milti; malta kukurūza; grauzdēta kukurūza (popkorns); mērces no augļu biežējiem; kuskuss; krekeri; vīnaktmens kulinārijas nolūkiem; karijs (garšviela); olu krēms; mīkla; kukurūzas pārslas; auzu pārslas; aromatizētāji, izņemot ēteriskās eļļas; smalka maluma miltu izstrādājumi; miltu ēdieni; pārtikas esences, izņemot ēterisko vielu esences un ēteriskās eļļas; glazūra kūkām; konservēti garšaugi; ingvers (garšviela); piparkūkas; pārtikas glikoze; glutēna piedevas kulinārijas nolūkiem; pārtikas glutēns; gaļas mērces; putraini cilvēka uzturam; auzu tumes uz piena bāzes; halva; šķiņķa glazūra; musli batoniņi ar augstu olbaltumvielu saturu; kukurūzas biežputra; dabīgs vai mākslīgs pārtikas ledus; ledus atdzesēšanai; zāļu tējas, ne medicīniskiem nolūkiem; augļu marmelādes (konditorejas izstrādājumi); kečups; linsēkls lietošanai cilvēka uzturā; lakrica; pastila (konditorejas izstrādājumi); makaroni; mandeļu cepumi; iesala cepumi; pārtikas iesals; maltoze; marinādes; marcipāns; majonēze; vielas gaļas mīkstināšanai kulinārijas nolūkiem; piparmētru konditorejas izstrādājumi; pārtikas melase; šokolādes uzputeņi; deserta uzputeņi (konditorejas izstrādājumi); sausie graudu un augļu maisījumi; sinepju milti; gatavi ēdieni

no nūdelēm; nūdeles; muskatrieksti; auzu ēdieni; auzu milti; saberzti auzu graudi; lobītas auzas; palmu cukurs; pankūkas; pārtikas miltu pastas; makaronu mērces; mandeļu pasta; kūku mīkla; sojas pupiņu pasta (garšviela); gaļas pīrāgi; miltu konditorejas izstrādājumi; zemesriekstu konditorejas izstrādājumi; pipari (garšvielas); pesto mērce; mazi sviesta cepumi; mazas kūciņas; pīrāgi; gaļas pīrādžiņi; picas; kartupeļu milti; pulverveida maisījumi kūku cepšanai; pulveri saldējumu gatavošanai; pralinē; sāls pārtikas produktu konservēšanai; propoliss izmantošanai pārtikā; pudīņi; sāļie pīrāgi (kiši); ravioli; smalkmaizītes; bišu māšu peru pienišs; sausiņi; safrāns (garšviela); sāgo; salātu mērces; sāls ēdienu gatavošanai; sviestmaizes; tomātu mērce; mērces (ēdienu piedevas); saistvielas desu gatavošanai; garšvielu maisījumi; jūraszāles (garšvielas); sorbets (saldējums); uzkodas uz graudaugu bāzes; uzkodas uz rīsu bāzes; sojas mērce; sojas milti; spageti; garšvielas ēdienu gatavošanai; ar maltiem dārzeņiem un gaļu pildītas pankūkas (spring rolls); zvaigžņu anīss; pārtikas ciete; lakricas standziņas; putukrējuma stabilizatori; suši; dabīgie saldīnātāji; konfektes; piparmētru konfektes; putraimu, garšaugu un dārzeņu salāti (tabbouleh); pildīti kukurūzas plāceņi (tako); tapiokas milti pārtikai; augļu pīrāgi; ledus tēja; iebiezīnātāji pārtikas produktu gatavošanai; vafeles; kukurūzas plāceņi (tortiljas); pārtikas kurkuma; neraudzēta maize; vaniļa; vaniļas aizstājēji; jūras ūdens ēdiena gatavošanai; kviešu milti; diedzēti kvieši lietošanai cilvēka uzturā; saldēts jogurts (konditorejas izstrādājums); karamelizēts cukurs; rupja maluma milti; mīkla miltu produktu gatavošanai; saldumi ar augļiem; grauzdēta kukurūza; manna; graudu pārslas; anīsa sēklas; sviesta mīkla; konditorejas izstrādājumi no sviesta mīklas; no pupiņām gatavoti ēdieni; fermenti pastām; iesala biskvīti; cukura glazūra kūkām; graudaugu batoniņi ar augstu olbaltumvielu saturu

32 alus; bezalkoholiskie dzērieni; minerālūdeņi un gāzēti ūdeņi; augļu dzērieni un augļu sulas; sīrupi un citas sastāvdaļas bezalkoholisku dzērienu pagatavošanai; pulveri gāzētu dzērienu pagatavošanai; mandeļu dzērieni; bezalkoholiskie alvejas dzērieni; bezalkoholiskie aperitīvi; misa; sūkalu dzērieni; bezalkoholiskais sidrs; bezalkoholiskie kokteiļi; tabletes gāzētu dzērienu pagatavošanai; ekstrakti dzērienu pagatavošanai; bezalkoholiskie augļu ekstrakti; bezalkoholiskie augļu sulas dzērieni; ingveralus; nenorūdzis vīns; bezalkoholiskie dzērieni uz medus bāzes; apiņu ekstrakts alus pagatavošanai; izotoniskie dzērieni; kvass; limonāde; sastāvdaļas liķieru pagatavošanai; vīnogu sula; iesala misa; iesala alus; zemesriekstu dzērieni; sastāvdaļas minerālūdeņu pagatavošanai; bezalkoholiskie augļu dzērieni; mandeļu sīrupa dzēriens (oršads); bezalkoholiskie dzērieni, kuru sastāvā ir sarsaparilla; šerbeti (dzērieni); sulas ar augļu mīkstumu (smūtiji); sīrupi limonādes pagatavošanai; tomātu sula (dzēriens); dārzeņu sulas; lītija ūdens; zelteris; dzeramais ūdens; bezalkoholiskie augļu nektāri; galda ūdens; sastāvdaļas gāzēta ūdens pagatavošanai; augļu sulu koncentrāti; alus maisījums ar ingveralu; dzeramais ūdens pudelēs; bezalkoholiskie vīni; enerģijas dzērieni (tonizējošie dzērieni); augļu biezsulas; apelsīnu sula; gaišais alus; atspirdzinošie dzērieni; tomātu sulas dzērieni; aromatizēti ūdeņi; dzērieni ar augļu garšu; vīnogu sulas dzērieni; atdzesēti augļu dzērieni; "lager" tipa alus; avota ūdens; ananasu sulas dzērieni; tumšais alus; sasmalcinātu augļu vai dārzeņu dzērieni

(111) **Reģ. Nr.** M 79 797 (151) **Reģ. dat.** 20.07.2024
(210) **Pieteik. Nr.** M-24-261 (220) **Pieteik. dat.** 15.03.2024

WHO-RENT

- (550) **Vārdiska zīme**
(732) **Īpašn.** OHM, SIA; Lielā iela 1 - 80, Liepāja, LV-3401, Latvija (LV)
(740) **Pārstāvis** Ieva ZVEJSALNIECE; Imantas iela 3B - 18, Rīga, LV-1067, Latvija (LV)
(511) **39** fotografēšanas dronu iznomāšana
41 videokameru iznomāšana; audioiekārtu iznomāšana; skaņu un video ierakstu aparatūras iznomāšana; fotokameru iznomāšana; video filmēšanas un montāžas apmācības un kursu rīkošana un vadīšana; fotografēšanas apmācības un kursu rīkošana un vadīšana; skatuves un studijas apgaismojuma iekārtu iznomāšana

(111) **Reģ. Nr.** M 79 798 (151) **Reģ. dat.** 20.07.2024
(210) **Pieteik. Nr.** M-24-262 (220) **Pieteik. dat.** 15.03.2024

OHM

- (550) **Vārdiska zīme**
(732) **Īpašn.** OHM, SIA; Lielā iela 1 - 80, Liepāja, LV-3401, Latvija (LV)
(740) **Pārstāvis** Ieva ZVEJSALNIECE; Imantas iela 3B - 18, Rīga, LV-1067, Latvija (LV)
(511) **9** audio, video un multivides materiāli; mūzikas videoieraksti
35 preču un pakalpojumu noieta veicināšana trešajām personām, izmantojot īsus video; videoierakstu izstrāde mārketinga nolūkiem; videoierakstu izstrāde reklāmas nolūkiem; videoierakstu izstrāde publicitātes nolūkiem; videoierakstu izstrāde tirdzniecības nolūkiem; videoierakstu producēšana reklāmas nolūkiem
40 fotogrāfiju izgatavošana; fotoattēlu apstrāde; fotogrāfiju drukāšana; fotofilmu attīstīšana
41 videokameru iznomāšana; audioiekārtu iznomāšana; skaņu un video ierakstu aparatūras iznomāšana; fotokameru iznomāšana; video filmēšanas un montāžas apmācības un kursu rīkošana un vadīšana; fotografēšanas apmācības un kursu rīkošana un vadīšana; skatuves un studijas apgaismojuma iekārtu iznomāšana; audio un video ierakstu veikšana; fotografēšana; izglītojošu audio un video ierakstu producēšana; audio un video montāžas pakalpojumi; audio, video un multivides ierakstu producēšana; video filmēšana no gaisa; ierakstu studiju pakalpojumi; skaņu ierakstu studiju pakalpojumi; video ierakstu studiju pakalpojumi; video izklaides nodrošināšana ar tīmekļa vietņu starpniecību; video izklaides pakalpojumi; mūzikas videoierakstu veidošana; mūzikas, video un filmu pēcapstrādes rediģēšanas pakalpojumi; video izklaides producēšanas pakalpojumi; īpašo efektu animācijas filmu un videomateriālu izveides pakalpojumi; video montāža; videolenšu un videodisku ražošana; videofilmu producēšana

(111) **Reģ. Nr.** M 79 799 (151) **Reģ. dat.** 20.07.2024
(210) **Pieteik. Nr.** M-24-326 (220) **Pieteik. dat.** 03.04.2024

OceandMore

- (550) **Vārdiska zīme**
(732) **Īpašn.** Mustafa KURU; Klusā iela 17 - 4, Rīga, LV-1013, Latvija (LV)
(511) **35** mārketinga pakalpojumi trešajām personām, izvietojot produktus virtuālajā vidē; mārketinga izpēte; mārketinga pakalpojumi; tiešā mārketinga pakalpojumi

(111) **Reģ. Nr.** M 79 800 (151) **Reģ. dat.** 20.07.2024
 (210) **Pieteik. Nr.** M-24-354 (220) **Pieteik. dat.** 09.04.2024
 (531) **CFE ind.** 27.5.11; 27.5.22; 27.5.9; 29.1.12



(550) **Figurāla zīme**
<https://databases.lrpv.gov.lv/trademark/M-24-354>
 (591) **Krāsu salikums** zils, zaļš
 (732) **Īpašn.** VRT BALTIC, SIA; Talsu iela 31, Ventspils, LV-3602, Latvija (LV)
 (511) **1** ķīmiskās piedevas degvielai; ķīmiskās piedevas naftas produktiem; ķīmiskās piedevas dīzeļdegvielai; ķīmiskās piedevas motoreļļai; ķīmiskās piedevas benzīnam; ķīmiskās piedevas benzīna oktānskaitļa paaugstināšanai; ķīmiskās piedevas degvielas oktānskaitļa paaugstināšanai; ķīmiskās piedevas degvielai pret sasālšanu
30 apstrādāti graudi
31 svaigi un neapstrādāti graudi
40 naftas produktu apstrāde; lauksaimniecības graudu apstrāde

(111) **Reģ. Nr.** M 79 801 (151) **Reģ. dat.** 20.07.2024
 (210) **Pieteik. Nr.** M-24-360 (220) **Pieteik. dat.** 11.04.2024

BDESK

(550) **Vārdiska zīme**
 (732) **Īpašn.** BOLDERĀJA SERVISS, SIA; Granīta iela 7, Rīga, LV-1057, Latvija (LV)
 (740) **Pārstāvis** Brigita TĒRAUDA, ZAB VILGERTS, SIA; Skanstes iela 7 k-1, Rīga, LV-1013, Latvija (LV)
 (511) **20** iekštelpu mēbeles izglītības iestādēm, viesnīcām, veikaliem, birojiem un medicīnas iestādēm, izņemot laboratorijām un medicīnas iestādēm paredzētās speciālās mēbeles
42 mēbeļu dizains

(111) **Reģ. Nr.** M 79 802 (151) **Reģ. dat.** 20.07.2024
 (210) **Pieteik. Nr.** M-24-361 (220) **Pieteik. dat.** 11.04.2024
 (531) **CFE ind.** 26.11.3; 26.11.6; 26.11.8; 27.5.1; 27.5.15; 27.5.17



(550) **Figurāla zīme**
<https://databases.lrpv.gov.lv/trademark/M-24-361>
 (591) **Krāsu salikums** sarkans
 (732) **Īpašn.** BOLDERĀJA SERVISS, SIA; Granīta iela 7, Rīga, LV-1057, Latvija (LV)
 (740) **Pārstāvis** Brigita TĒRAUDA, ZAB VILGERTS, SIA; Skanstes iela 7 k-1, Rīga, LV-1013, Latvija (LV)
 (511) **20** iekštelpu mēbeles izglītības iestādēm, viesnīcām, veikaliem, birojiem un medicīnas iestādēm, izņemot laboratorijām un medicīnas iestādēm paredzētās speciālās mēbeles
42 mēbeļu dizains

(111) **Reģ. Nr.** M 79 803 (151) **Reģ. dat.** 20.07.2024
 (210) **Pieteik. Nr.** M-24-416 (220) **Pieteik. dat.** 25.04.2024

CUBITRI

(550) **Vārdiska zīme**
 (732) **Īpašn.** SNORES, SIA; "Barži", Tīnūžu pag., Ogres nov., LV-5015, Latvija (LV)
 (511) **28** rotaļlietas

(111) **Reģ. Nr.** M 79 804 (151) **Reģ. dat.** 20.07.2024
 (210) **Pieteik. Nr.** M-24-417 (220) **Pieteik. dat.** 25.04.2024

FIPITRI

(550) **Vārdiska zīme**
 (732) **Īpašn.** SNORES, SIA; "Barži", Tīnūžu pag., Ogres nov., LV-5015, Latvija (LV)
 (511) **28** rotaļlietas

(111) **Reģ. Nr.** M 79 805 (151) **Reģ. dat.** 20.07.2024
 (210) **Pieteik. Nr.** M-24-418 (220) **Pieteik. dat.** 25.04.2024

MIIMO

(550) **Vārdiska zīme**
 (732) **Īpašn.** SNORES, SIA; "Barži", Tīnūžu pag., Ogres nov., LV-5015, Latvija (LV)
 (511) **20** mēbeles

(111) **Reģ. Nr.** M 79 806 (151) **Reģ. dat.** 20.07.2024
 (210) **Pieteik. Nr.** M-24-419 (220) **Pieteik. dat.** 25.04.2024

SIPITRI

(550) **Vārdiska zīme**
 (732) **Īpašn.** SNORES, SIA; "Barži", Tīnūžu pag., Ogres nov., LV-5015, Latvija (LV)
 (511) **28** rotaļlietas

(111) **Reģ. Nr.** M 79 807 (151) **Reģ. dat.** 20.07.2024
 (210) **Pieteik. Nr.** M-24-420 (220) **Pieteik. dat.** 25.04.2024

TIPITOO

(550) **Vārdiska zīme**
 (732) **Īpašn.** SNORES, SIA; "Barži", Tīnūžu pag., Ogres nov., LV-5015, Latvija (LV)
 (511) **28** rotaļlietas

(111) **Reģ. Nr.** M 79 808 (151) **Reģ. dat.** 20.07.2024
 (210) **Pieteik. Nr.** M-24-534 (220) **Pieteik. dat.** 04.06.2024
 (531) **CFE ind.** 5.3.13; 5.3.14; 5.3.6; 29.1.11



- (550) **Figurāla zīme**
<https://databases.lrpv.gov.lv/trademark/M-24-534>
 (591) **Krāsu salikums** zaļš
 (732) **Īpašn.** Irina ČERNOVA; Bīķernieku iela 160 k-7 - 18G, Rīga, LV-1079, Latvija (LV)
 (511) **41** izrāžu veidošana
44 padomu sniegšana par diētām un uzturu

25 galvassegas; apģērbi
39 ceļojumu organizēšana

- (111) **Reģ. Nr.** M 79 812 (151) **Reģ. dat.** 20.07.2024
 (210) **Pieteik. Nr.** M-24-552 (220) **Pieteik. dat.** 12.06.2024
 (531) **CFE ind.** 2.9.25; 5.5.20; 5.5.22; 27.5.1; 27.5.15; 27.5.17; 28.5; 29.1.14

- (111) **Reģ. Nr.** M 79 809 (151) **Reģ. dat.** 20.07.2024
 (210) **Pieteik. Nr.** M-24-540 (220) **Pieteik. dat.** 07.06.2024
 (531) **CFE ind.** 5.5.20; 5.5.21; 5.5.7; 27.5.1; 27.5.11; 29.1.13



- (550) **Figurāla zīme**
<https://databases.lrpv.gov.lv/trademark/M-24-540>
 (591) **Krāsu salikums** gaiši zaļš, zaļš, melns
 (732) **Īpašn.** A UN PARTNERI, SIA; "Jauncirūļi", Viļķenes pag., Limbažu nov., LV-4050, Latvija (LV)
 (511) **30** tēja; ziedu un lapu tējas; zāļu tējas

- (550) **Figurāla zīme**
<https://databases.lrpv.gov.lv/trademark/M-24-552>
 (591) **Krāsu salikums** zils, sarkans, rozā, melns
 (732) **Īpašn.** GLOBAL MEDICUS, SIA; Kandavas iela 39, Rīga, LV-1083, Latvija (LV)
 (740) **Pārstāvis** Gatis MERŽVINSKIS, AAA LAW LATVIA; Citadeles iela 12, Rīga, LV-1010, Latvija (LV)
 (511) **5** uztura aizstājēji medicīniskiem un terapeitiskiem nolūkiem; vielas uztura papildināšanai; uztura bagātinātāji; vitamīni; vitamīnu preparāti; vitamīnu dzērieni medicīniskiem nolūkiem; vitamīnu piedevas; pārtikas piedevas medicīniskiem un terapeitiskiem nolūkiem

- (111) **Reģ. Nr.** M 79 813 (151) **Reģ. dat.** 20.07.2024
 (210) **Pieteik. Nr.** M-24-553 (220) **Pieteik. dat.** 12.06.2024
 (531) **CFE ind.** 2.9.25; 5.5.20; 27.5.1; 27.5.15; 27.5.17; 29.1.14

- (111) **Reģ. Nr.** M 79 810 (151) **Reģ. dat.** 20.07.2024
 (210) **Pieteik. Nr.** M-24-542 (220) **Pieteik. dat.** 07.06.2024
 (531) **CFE ind.** 24.9.3; 24.9.5; 24.9.9; 27.5.1; 27.5.3; 29.1.12



- (550) **Figurāla zīme**
<https://databases.lrpv.gov.lv/trademark/M-24-542>
 (591) **Krāsu salikums** dzeltens, melns
 (732) **Īpašn.** AMBER QUEEN LV, SIA; Krāmu iela 4 - 3, Rīga, LV-1050, Latvija (LV)
 (511) **14** juvelierizstrādājumi; rotaslietas; dārgakmeņi; pusdārgakmeņi
20 dzintars
41 izklaides pakalpojumi; kultūras pasākumu rīkošana

- (550) **Figurāla zīme**
<https://databases.lrpv.gov.lv/trademark/M-24-553>
 (591) **Krāsu salikums** zils, sarkans, rozā, melns
 (732) **Īpašn.** GLOBAL MEDICUS, SIA; Kandavas iela 39, Rīga, LV-1083, Latvija (LV)
 (740) **Pārstāvis** Gatis MERŽVINSKIS, AAA LAW LATVIA; Citadeles iela 12, Rīga, LV-1010, Latvija (LV)
 (511) **5** uztura aizstājēji medicīniskiem un terapeitiskiem nolūkiem; vielas uztura papildināšanai; uztura bagātinātāji; vitamīni; vitamīnu preparāti; vitamīnu dzērieni medicīniskiem nolūkiem; vitamīnu piedevas; pārtikas piedevas medicīniskiem un terapeitiskiem nolūkiem

- (111) **Reģ. Nr.** M 79 811 (151) **Reģ. dat.** 20.07.2024
 (210) **Pieteik. Nr.** M-24-543 (220) **Pieteik. dat.** 09.06.2024
 (531) **CFE ind.** 29.1.11

HIKE YOUR MIND

- (550) **Figurāla zīme**
<https://databases.lrpv.gov.lv/trademark/M-24-543>
 (591) **Krāsu salikums** tumši zaļš
 (732) **Īpašn.** HIKEYOURMIND, SIA; Druvas iela 15A, Rīga, LV-1002, Latvija (LV)
 (511) **16** žurnāli (periodiskie izdevumi)

- (111) **Reģ. Nr.** M 79 814 (151) **Reģ. dat.** 20.07.2024
 (210) **Pieteik. Nr.** M-24-554 (220) **Pieteik. dat.** 12.06.2024
 (531) **CFE ind.** 27.5.1; 27.5.17; 27.5.8

volūda

- (550) **Figurāla zīme**
<https://databases.lrpv.gov.lv/trademark/M-24-554>

- (732) **Īpašn.** LGSC, Biedrība; "Latgališu sāta", Miglīnīki, Nautrēnu pag., Rēzeknes nov., LV-4652, Latvija (LV)
- (511) **16** dziesmu grāmatas; grāmatas; grāmatzīmes; komiksu grāmatas; krāsojamās grāmatas; žurnāli (periodiskie izdevumi)
- 28** izglītojošas spēles; viesību galda spēles; spēles; galda spēles; kāršu spēles
- 41** semināru rīkošana un vadīšana; kultūras pasākumu rīkošana; izklaides pasākumu rīkošana un vadīšana; konkursu organizēšana izglītības un izklaides nolūkiem; izstāžu organizēšana kultūras un izglītības jomā; izglītības pakalpojumi skolās; izpēte izglītības jomā; izglītības forumu rīkošana un vadīšana klātienē; izglītība; elektronisko grāmatu un žurnālu publicēšana tiešsaistē

(111) **Reģ. Nr.** M 79 815 (151) **Reģ. dat.** 20.07.2024
 (210) **Pieteik. Nr.** M-24-562 (220) **Pieteik. dat.** 13.06.2024
 (531) **CFE ind.** 27.5.1; 27.5.15; 27.5.9; 29.1.12



- (550) **Figurāla zīme**
<https://databases.Irpv.gov.lv/trademark/M-24-562>
- (591) **Krāsu salikums** gaiši zaļš, melns
- (732) **Īpašn.** LAFFELL, SIA; Dambja iela 4 - 84, Jelgava, LV-3001, Latvija (LV)
- (511) **30** maize; maizes izstrādājumi; konditorejas izstrādājumi

(111) **Reģ. Nr.** M 79 816 (151) **Reģ. dat.** 20.07.2024
 (210) **Pieteik. Nr.** M-24-563 (220) **Pieteik. dat.** 13.06.2024
 (531) **CFE ind.** 26.3.1; 26.3.18; 26.3.7; 27.5.1; 27.5.24; 29.1.12



- (550) **Figurāla zīme**
<https://databases.Irpv.gov.lv/trademark/M-24-563>
- (591) **Krāsu salikums** zaļš, gaiši pelēks
- (732) **Īpašn.** BALTIC RING 333, SIA; "Sila Priedes", Ropažu pag., Ropažu nov., LV-2133, Latvija (LV)
- (511) **41** izklaides pakalpojumi; sporta pasākumu rīkošana; kultūras pasākumu rīkošana; izglītība

(111) **Reģ. Nr.** M 79 817 (151) **Reģ. dat.** 20.07.2024
 (210) **Pieteik. Nr.** M-24-565 (220) **Pieteik. dat.** 13.06.2024

Mickey Nursery

- (550) **Vārdiska zīme**
- (732) **Īpašn.** JBJ, SIA; Kalna iela 8 - 13, Smiltene, Smiltenes nov., LV-4729, Latvija (LV)
- (511) **35** mēbeļu mazumtirdzniecība ar interneta starpniecību

(111) **Reģ. Nr.** M 79 818 (151) **Reģ. dat.** 20.07.2024
 (210) **Pieteik. Nr.** M-24-578 (220) **Pieteik. dat.** 18.06.2024

GaloGroup

- (550) **Vārdiska zīme**
- (732) **Īpašn.** GALOGROUP, SIA; Muižas iela 3F, Daugavpils, LV-5401, Latvija (LV)
- (511) **20** mēbeles
- 21** mājāsaimniecības piederumi un ierīces; virtuves piederumi un ierīces; mājāsaimniecības trauki; virtuves trauki; galda piederumi, izņemot galda dakšiņas, nažus un karotes
- 28** spēles; rotaļlietas; spēļlietas

(111) **Reģ. Nr.** M 79 819 (151) **Reģ. dat.** 20.07.2024
 (210) **Pieteik. Nr.** M-24-579 (220) **Pieteik. dat.** 18.06.2024

I LOVE YOU

- (550) **Vārdiska zīme**
- (732) **Īpašn.** LO-FI, SIA; Brīvības gatve 226 k-2, Rīga, LV-1039, Latvija (LV)
- (511) **35** lejupielādējamu digitālās mūzikas ierakstu mazumtirdzniecības pakalpojumi tiešsaistē; lejupielādējamu un ierakstītu filmu un mūzikas ierakstu mazumtirdzniecības pakalpojumi tiešsaistē; komerciālu pasākumu rīkošana un vadīšana
- 41** nelejupielādējamu digitālās mūzikas ierakstu nodrošināšana tiešsaistē; kultūras pasākumu rīkošana; mūzikas producēšana
- 43** ēdināšanas pakalpojumi, piedāvājot ēdienu pēc pasūtījuma līdzņemšanai; bāru pakalpojumi; restorānu pakalpojumi; restorānu pakalpojumi, piedāvājot ēdienu līdzņemšanai

(111) **Reģ. Nr.** M 79 820 (151) **Reģ. dat.** 20.07.2024
 (210) **Pieteik. Nr.** M-24-580 (220) **Pieteik. dat.** 18.06.2024
 (531) **CFE ind.** 25.1.25; 27.5.1; 27.5.11



- (550) **Figurāla zīme**
<https://databases.Irpv.gov.lv/trademark/M-24-580>
- (732) **Īpašn.** Valdis BĒRŽVADS; Čiekurkalna 2. šķērsliņija 4 k-1 - 6, Rīga, LV-1026, Latvija (LV)
- (511) **41** koncertu rīkošana un vadīšana; izklaides pasākumu rīkošana un vadīšana; naktsklubu pakalpojumi izklaides nolūkiem; mūzikas producēšana; kultūras pasākumu rīkošana
- 43** kafējnīcu pakalpojumi; uz kodu bāru pakalpojumi; bāru pakalpojumi

(111) **Reģ. Nr.** M 79 821 (151) **Reģ. dat.** 20.07.2024
 (210) **Pieteik. Nr.** M-24-584 (220) **Pieteik. dat.** 19.06.2024

royaldecor.store

- (550) **Vārdiska zīme**
 (732) **Īpašn.** ROYALDECOR, SIA; Parka aleja 8, Dzīlnuciems, Babītes pag., Mārupes nov., LV-2107, Latvija (LV)
 (740) **Pārstāvis** Marija MIŠINA; Dzīnavu iela 113A - 9, Rīga, LV-1011, Latvija (LV)
 (511) **28** rotaļlietas

- (111) **Reģ. Nr.** M 79 822 (151) **Reģ. dat.** 20.07.2024
 (210) **Pieteik. Nr.** M-24-593 (220) **Pieteik. dat.** 21.06.2024
 (531) **CFE ind.** 2.3.23; 2.3.30; 5.3.13; 5.7.9; 26.11.1; 26.11.12; 27.5.1; 27.5.15; 29.1.14



- (550) **Figurāla zīme**
<https://databases.lrpv.gov.lv/trademark/M-24-593>
 (591) **Krāsu salikums** sarkans, zaļš, melns, balts
 (732) **Īpašn.** 2SD & CO., SIA; Pērnavas iela 17 - 34, Jelgava, LV-3004, Latvija (LV)
 (511) **5** uztura bagātinātāji

- (111) **Reģ. Nr.** M 79 823 (151) **Reģ. dat.** 20.07.2024
 (210) **Pieteik. Nr.** M-24-602 (220) **Pieteik. dat.** 25.06.2024
 (531) **CFE ind.** 26.1.20; 26.1.24; 26.1.3; 27.5.24; 29.1.12



- (550) **Figurāla zīme**
<https://databases.lrpv.gov.lv/trademark/M-24-602>
 (591) **Krāsu salikums** melns, zeltains
 (732) **Īpašn.** Jolanta KURSIŠA; "Ozoli" - 7, Allažmuiža, Allažu pag., Siguldas nov., LV-2154, Latvija (LV)
 (511) **29** konservēti augļi; konservēti dārzeņi; saldēti augļi; saldēti dārzeņi; žāvēti (kaltēti) augļi; žāvēti (kaltēti) dārzeņi; termiski apstrādāti augļi; termiski apstrādāti dārzeņi; želejas; ievārījumi; kompoti
32 alus; bezalkoholiskie dzērieni; minerālūdeņi; gāzēti ūdeņi; augļu dzērieni; augļu sulas; sīrupi bezalkoholisku dzērienu pagatavošanai; sastāvdaļas bezalkoholisku dzērienu pagatavošanai

- (111) **Reģ. Nr.** M 79 824 (151) **Reģ. dat.** 20.07.2024
 (210) **Pieteik. Nr.** M-24-368 (220) **Pieteik. dat.** 12.04.2024

- (531) **CFE ind.** 5.3.13; 5.3.14; 5.3.2; 21.3.7; 27.1.25; 27.5.15; 27.5.5; 29.1.13



- (550) **Figurāla zīme**
<https://databases.lrpv.gov.lv/trademark/M-24-368>
 (591) **Krāsu salikums** melns, zils, zaļš
 (732) **Īpašn.** Miķelis RĒDLIHS; Viktorijas iela 24, Ozolnieki, Ozolnieku pag., Jelgavas nov., LV-3018, Latvija (LV)
 (511) **41** hokeja spēles apmācība

**Zīmes reģistrācijas procedūras
pabeigšanas datums**

(Preču zīmju likuma 26. panta otrā daļa)

Tiek norādīts zīmes reģistrācijas numurs un reģistrācijas procedūras pabeigšanas datums

M 75 901	27.05.2024
M 75 902	27.05.2024
M 79 466	20.06.2024
M 79 467	20.06.2024
M 79 468	20.06.2024
M 79 469	20.06.2024
M 79 470	20.06.2024
M 79 471	20.06.2024
M 79 472	20.06.2024
M 79 473	20.06.2024
M 79 474	20.06.2024
M 79 475	20.06.2024
M 79 476	20.06.2024
M 79 477	20.06.2024
M 79 478	20.06.2024
M 79 479	20.06.2024
M 79 480	20.06.2024
M 79 481	20.06.2024
M 79 482	20.06.2024
M 79 483	20.06.2024
M 79 484	20.06.2024
M 79 485	20.06.2024
M 79 486	20.06.2024
M 79 487	20.06.2024
M 79 488	20.06.2024
M 79 489	20.06.2024
M 79 490	20.06.2024
M 79 491	20.06.2024
M 79 492	20.06.2024
M 79 493	20.06.2024
M 79 494	20.06.2024
M 79 495	20.06.2024
M 79 496	20.06.2024
M 79 497	20.06.2024
M 79 498	20.06.2024
M 79 499	20.06.2024
M 79 500	20.06.2024
M 79 501	20.06.2024
M 79 502	20.06.2024
M 79 503	20.06.2024
M 79 504	20.06.2024
M 79 505	20.06.2024
M 79 506	20.06.2024
M 79 507	20.06.2024
M 79 508	20.06.2024
M 79 509	20.06.2024
M 79 510	20.06.2024
M 79 511	20.06.2024
M 79 512	20.06.2024
M 79 513	20.06.2024
M 79 514	20.06.2024
M 79 515	20.06.2024
M 79 516	20.06.2024
M 79 517	20.06.2024
M 79 518	20.06.2024
M 79 519	20.06.2024
M 79 520	20.06.2024
M 79 521	20.06.2024
M 79 522	20.06.2024
M 79 523	20.06.2024

M 79 524	20.06.2024
M 79 525	20.06.2024
M 79 527	20.06.2024
M 79 528	20.06.2024
M 79 529	20.06.2024
M 79 530	20.06.2024
M 79 531	20.06.2024
M 79 532	20.06.2024
M 79 533	20.06.2024
M 79 534	20.06.2024
M 79 535	20.06.2024
M 79 536	20.06.2024
M 79 537	20.06.2024

Preču zīmju pieteikumu numerācijas rādītājs

(210) Pieteikuma numurs	(111) Reģistrācijas numurs	(210) Pieteikuma numurs	(111) Reģistrācijas numurs
M-20-582	M 75 901	M-24-140	M 79 761
M-20-583	M 75 902	M-24-142	M 79 536
M-23-519	M 79 756	M-24-149	M 79 537
M-23-535	M 79 471	M-24-166	M 79 528
M-23-536	M 79 466	M-24-175	M 79 762
M-23-619	M 79 467	M-24-185	M 79 532
M-23-822	M 79 468	M-24-196	M 79 763
M-23-878	M 79 469	M-24-212	M 79 764
M-23-879	M 79 470	M-24-216	M 79 765
M-23-894	M 79 757	M-24-235	M 79 766
M-23-899	M 79 472	M-24-236	M 79 796
M-23-911	M 79 529	M-24-242	M 79 767
M-23-926	M 79 473	M-24-257	M 79 768
M-23-944	M 79 794	M-24-261	M 79 797
M-23-946	M 79 474	M-24-262	M 79 798
M-23-954	M 79 481	M-24-268	M 79 769
M-23-976	M 79 475	M-24-273	M 79 770
M-23-980	M 79 480	M-24-275	M 79 771
M-23-996	M 79 476	M-24-279	M 79 772
M-23-997	M 79 477	M-24-284	M 79 773
M-23-998	M 79 478	M-24-285	M 79 774
M-23-999	M 79 479	M-24-286	M 79 775
M-23-1050	M 79 482	M-24-288	M 79 776
M-23-1054	M 79 483	M-24-290	M 79 777
M-23-1055	M 79 530	M-24-306	M 79 778
M-23-1078	M 79 484	M-24-307	M 79 779
M-23-1082	M 79 485	M-24-315	M 79 780
M-23-1083	M 79 486	M-24-320	M 79 781
M-23-1099	M 79 487	M-24-321	M 79 782
M-23-1100	M 79 488	M-24-324	M 79 783
M-23-1101	M 79 489	M-24-326	M 79 799
M-23-1102	M 79 490	M-24-328	M 79 784
M-23-1103	M 79 491	M-24-329	M 79 785
M-23-1104	M 79 492	M-24-330	M 79 786
M-23-1105	M 79 493	M-24-331	M 79 787
M-23-1107	M 79 494	M-24-332	M 79 788
M-24-1	M 79 495	M-24-333	M 79 789
M-24-6	M 79 496	M-24-337	M 79 790
M-24-17	M 79 497	M-24-354	M 79 800
M-24-18	M 79 498	M-24-360	M 79 801
M-24-20	M 79 499	M-24-361	M 79 802
M-24-22	M 79 500	M-24-368	M 79 824
M-24-24	M 79 501	M-24-416	M 79 803
M-24-25	M 79 502	M-24-417	M 79 804
M-24-41	M 79 503	M-24-418	M 79 805
M-24-51	M 79 504	M-24-419	M 79 806
M-24-57	M 79 505	M-24-420	M 79 807
M-24-58	M 79 506	M-24-428	M 79 791
M-24-61	M 79 507	M-24-445	M 79 792
M-24-62	M 79 508	M-24-449	M 79 793
M-24-63	M 79 509	M-24-534	M 79 808
M-24-64	M 79 510	M-24-540	M 79 809
M-24-65	M 79 511	M-24-542	M 79 810
M-24-66	M 79 512	M-24-543	M 79 811
M-24-69	M 79 533	M-24-552	M 79 812
M-24-70	M 79 513	M-24-553	M 79 813
M-24-72	M 79 534	M-24-554	M 79 814
M-24-75	M 79 514	M-24-562	M 79 815
M-24-76	M 79 531	M-24-563	M 79 816
M-24-78	M 79 515	M-24-565	M 79 817
M-24-79	M 79 516	M-24-578	M 79 818
M-24-84	M 79 517	M-24-579	M 79 819
M-24-107	M 79 518	M-24-580	M 79 820
M-24-110	M 79 535	M-24-584	M 79 821
M-24-113	M 79 519	M-24-593	M 79 822
M-24-114	M 79 520	M-24-602	M 79 823
M-24-115	M 79 521		
M-24-116	M 79 522		
M-24-117	M 79 523		
M-24-118	M 79 795		
M-24-126	M 79 758		
M-24-127	M 79 759		
M-24-130	M 79 760		
M-24-131	M 79 524		
M-24-132	M 79 525		
M-24-139	M 79 527		

Preču zīmju īpašnieku rādītājs

(732) Īpašnieks	(210) Pieteikuma numurs	(732) Īpašnieks	(210) Pieteikuma numurs
2SD & CO., SIA	M-24-593	TROMPOVSKA KVARTĀLS, SIA	M-24-284
A UN PARTNERI, SIA	M-24-540		M-24-285
ALFOR, SIA	M-24-273	VRT BALTIC, SIA	M-24-354
AMBER QUEEN LV, SIA	M-24-542	WHITE RAVEN, SIA	M-24-320
ANAMAY BIOTECH PRIVATE LIMITED	M-24-307		
ANVOL, SIA	M-24-321		
BALTIC RING 333, SIA	M-24-563		
BĒRŽVADS Valdis	M-24-580		
BOLDERĀJA SERVISS, SIA	M-24-360		
	M-24-361		
BRINĶIS Rolands	M-24-126		
	M-24-127		
CEĻU SATIKSMES DROŠĪBAS DIREKCIJA, VAS	M-24-130		
CHAINZONE TECHNOLOGY (FOSHAN) CO., LTD.	M-24-286		
CITADELE BANKA, AS	M-24-328		
	M-24-329		
	M-24-330		
	M-24-331		
	M-24-332		
	M-24-333		
COFFEE CABIN, SIA	M-24-212		
	M-24-216		
ČERNOVA Irina	M-24-534		
DIVA PHOTO, SIA	M-24-268		
EXIM TRANS, SIA	M-24-140		
GALOGROUP, SIA	M-24-578		
GLOBAL MEDICUS, SIA	M-24-552		
	M-24-553		
GOLDEN FIELDS FACTORY LV, SIA	M-24-324		
HIKEYOURMIND, SIA	M-24-543		
HUMAN DESIGN SYSTEM OÜ	M-23-519		
ILĢUCIEMS, SIA	M-24-279		
JB, SIA	M-24-565		
KESKO SENUKAI LITHUANIA, UAB	M-24-288		
KURMIS Emīls	M-24-306		
KURSIŠA Jolanta	M-24-602		
KURU Mustafa	M-24-326		
LAFFELL, SIA	M-24-562		
LATTO, SIA	M-24-428		
LEGALBET, SIA	M-24-275		
LGSC, BIEDRĪBA	M-24-554		
LIEPĀJAS CENTRĀLĀ ADMINISTRĀCIJA	M-23-894		
LIVONIA, SIA	M-23-944		
LO-FI, SIA	M-24-579		
MATVEJEVS Andrejs	M-24-290		
	M-24-315		
MAXIMA LATVIJA, SIA	M-24-236		
NOVIKOVA Kristīne	M-24-445		
OHM, SIA	M-24-261		
	M-24-262		
PIGU LATVIA, SIA	M-24-257		
POTAPOVS Aleksandrs	M-24-235		
	M-24-242		
RĒDLIHS Miķelis	M-24-368		
RĪGAS NACIŅĀLAIS ZOOĻĪGSKAIS DĀRZS, SIA	M-24-175		
RĪGAS SATIKSME, RĪGAS PAŠVALDĪBAS SIA	M-24-337		
RĪGAS VALSTSPILSĒTAS PAŠVALDĪBA IKSD RKTMC "MAZĀ ĢILDE"	M-24-449		
ROYALDECOR, SIA	M-24-584		
SILIŅA Zita	M-24-196		
SMARTTEH, SIA	M-24-118		
SNORES, SIA	M-24-416		
	M-24-417		
	M-24-418		
	M-24-419		
	M-24-420		

Preču zīmju rādītājs pēc preču un pakalpojumu klasēm

(511) Nicas klasifikācijas indekss	(111) Reģistrācijas numurs	(511) Nicas klasifikācijas indekss	(111) Reģistrācijas numurs
1	M 79 783	36	M 79 774
	M 79 800		M 79 784
5	M 79 779	37	M 79 785
	M 79 812		M 79 786
	M 79 813		M 79 787
	M 79 822		M 79 788
7	M 79 795	39	M 79 789
9	M 79 756		M 79 760
14	M 79 775	40	M 79 778
	M 79 798		M 79 781
16	M 79 810	41	M 79 762
	M 79 756		M 79 790
18	M 79 757	42	M 79 797
	M 79 760		M 79 811
	M 79 762		M 79 798
	M 79 811		M 79 800
	M 79 814		M 79 756
	M 79 762		M 79 757
	M 79 801		M 79 760
	M 79 802		M 79 762
	M 79 805		M 79 763
	M 79 810		M 79 766
20	M 79 818	43	M 79 767
	M 79 818		M 79 769
21	M 79 762	44	M 79 792
	M 79 777		M 79 793
25	M 79 780	45	M 79 797
	M 79 811		M 79 798
28	M 79 803	46	M 79 808
	M 79 804		M 79 810
	M 79 806		M 79 814
	M 79 807		M 79 816
	M 79 814		M 79 819
	M 79 818		M 79 820
	M 79 821		M 79 824
	M 79 791		M 79 756
	M 79 796		M 79 760
	M 79 823		M 79 781
29	M 79 764	47	M 79 801
	M 79 765		M 79 802
30	M 79 770	48	M 79 764
	M 79 796		M 79 765
31	M 79 800	49	M 79 770
	M 79 809		M 79 819
32	M 79 815	50	M 79 820
	M 79 762		M 79 792
33	M 79 800	51	M 79 808
	M 79 758		M 79 756
35	M 79 759	52	M 79 760
	M 79 764		
36	M 79 765	53	
	M 79 794		
37	M 79 796	54	
	M 79 823		
38	M 79 794	55	
	M 79 756		
39	M 79 757	56	
	M 79 760		
40	M 79 761	57	
	M 79 762		
41	M 79 764	58	
	M 79 765		
42	M 79 768	59	
	M 79 769		
43	M 79 771	60	
	M 79 772		
44	M 79 772	61	
	M 79 776		
45	M 79 778	62	
	M 79 782		
46	M 79 793	63	
	M 79 798		
47	M 79 799	64	
	M 79 817		
48	M 79 819	65	
	M 79 773		

Reģistrētie dizainparaugi

Šajā sadaļā Patentu valde turpina publicēt oficiālos paziņojumus par dizainparaugu reģistrācijām, kas veiktas atbilstoši 2004. gada 28. oktobra Dizainparaugu likumam. Publikācijas ir sakārtotas reģistrācijas numuru secībā. Katra publikācija satur datus, kas dizainparauga reģistrācijas brīdī iekļauti Dizainparaugu reģistra ziņās, kā arī dizainparauga attēlu vai attēlus.

Dizainparauga reģistrācija ir spēkā piecus gadus, skaitot no pieteikuma datuma. Šim termiņam beidzoties, reģistrāciju var atjaunot ikreiz uz jaunu piecu gadu periodu līdz dizainparaugu aizsardzības maksimālajam termiņam – 25 gadiem no pieteikuma datuma (Dizainparaugu likums, 31. pants). Ar dienu, kad reģistrētais dizainparaugs publicēts (datums, kas norādīts katras lappuses augšmalā), pilnā apjomā stājas spēkā dizainparauga īpašnieka tiesības (Dizainparaugu likums, 12. pants).

Ar publikācijas dienu iestājas iebildumu periods. Iebilduma iesniegumu var iesniegt triju mēnešu laikā pēc publikācijas, pamatojoties uz Dizainparaugu likuma 37. panta pirmās daļas 1., 2., 4., 5., 6., 7. vai 8. punkta noteikumiem (Dizainparaugu likums, 28. pants; Rūpnieciskā īpašuma institūciju un procedūru likums, 60., 61. un 62. pants).

Starptautiski pieņemtie kodi (INID kodi), kas izmantoti dizainparaugu bibliogrāfisko datu identificēšanai:

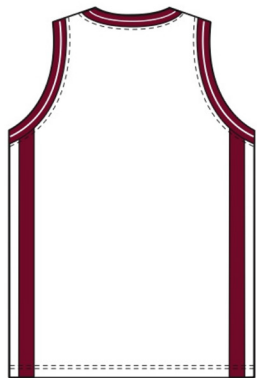
- (11) Reģistrācijas numurs
Registration number
- (15) Reģistrācijas datums
Registration date
- (21) Pieteikuma numurs
Application number
- (22) Pieteikuma datums
Filing date of the application
- (23) Izstādes prioritātes dati
Exhibition priority data
- (28) Dizainparaugu skaits kompleksā reģistrācijā
Number of designs included (in case of multiple registration)
- (30) Konvencijas prioritātes dati:
pieteikuma numurs, pieteikuma datums, valsts kods
Convention priority data:
application number, filing date, code of country
- (46) Publikācijas atlikšanas termiņš
Deferment expiration term
- (51) Dizainparaugu starptautiskās klasifikācijas
(Lokarno klasifikācijas, saīs. LOC) indeksi: klase,
apakšklase
Indication of International Classification for Industrial
Designs (Locarno Classification – LOC): class, subclass
- (54) Izstrādājuma nosaukums / izstrādājumu nosaukumi
Indication of product(s) covered
- (58) Reģistrācijas grozījumu ieraksta datums (īpašumtiesību
pāreja, grozījumi vārdos, nosaukumos vai adresēs,
reģistrācijas darbības pārtraukšana u.tml.)
Date of recording of a transaction in respect of the
registration (change in ownership, change in name or
address, termination of protection, etc.)
- (62) Dati par sākotnējo pieteikumu, no kura šis pieteikums
nodalīts
Data of the initial application from which the present
application has been divided up
- (72) Dizainers / dizaineri, valsts kods
Designer(s), code of country
- (73) Īpašnieks / īpašnieki, adrese, valsts kods
Name and address of the owner(s), code of country
- (74) Patentpilnvarnieks vai cits pārstāvis, adrese
Patent attorney or other representative, address
- (78) Jaunais īpašnieks / jaunie īpašnieki, adrese, valsts kods
(īpašumtiesību maiņas gadījumā)
Name and address of the new owner(s), code of country
(in case of change in ownership)

- (11) Reģ. Nr. D 15 969 (15) Reģ. dat. 20.07.2024
- (21) Pieteik. Nr. D-24-14 (22) Pieteik. dat. 04.06.2024
- (72) Dizainers LATVIJAS BASKETBOLA SAVIENĪBA,
Biedrība (LV)
- (73) Īpašnieks LATVIJAS BASKETBOLA SAVIENĪBA, Biedrība;
Ieriķu iela 3, Rīga, LV-1084, Latvija (LV)
- (74) Pārstāvis Arta VECVAGARE; Ieriķu iela 3, Rīga, LV-1084,
Latvija (LV)
- (54) FORMAS TĒRPS
- (28) Dizainparaugu skaits 2

1.01



1.02



2.02



2.01



GROZĪJUMI PATENTU REĢISTRĀ**Patenta īpašnieka maiņa**
(Patentu likuma 51. panta otrā daļa)

(11) **EP 3852533**
(73) GFB (ABC), LLC; 124 Washington Street, Suite 101, Foxboro, MA 02035, US
Ieraksts reģistrā: 10.05.2024

(11) **EP 2598501**
(73) AIC316 GmbH; Friedrich-Ebert-Straße 475, 42117 Wuppertal, DE
Ieraksts reģistrā: 04.06.2024

(11) **EP 2602258**
(73) AIC316 GmbH; Friedrich-Ebert-Straße 475, 42117 Wuppertal, DE
Ieraksts reģistrā: 04.06.2024

(11) **EP 3615674**
(73) The Regents of the University of Colorado, A Body Corporate; 1800 Grant Street, 8th Floor, Denver, CO 80203, US
National Jewish Health; 1400 Jackson Street, Denver, CO 80206, US
Ieraksts reģistrā: 13.06.2024

(11) **EP 2516768, EP 3129228, EP 3287270**
(73) Unilin BV; Ooigemstraat 3, 8710 Wielsbeke, BE
Ieraksts reģistrā: 17.06.2024

(11) **EP 2680873, EP 2827710, EP 3677252**
(73) Napp Pharmaceutical Group Limited; Unit 191 Cambridge Science Park, Milton Road, CB4 0GW Cambridge, GB
Ieraksts reģistrā: 19.06.2024

(11) **EP 2812443, EP 3322734**
(73) Inhibrx Biosciences, Inc; 11025 N. Torrey Pines Road, Suite 140, La Jolla, CA 92037, US
Ieraksts reģistrā: 27.06.2024

Patenta īpašnieka nosaukuma maiņa
(Patentu likuma 47. panta trešā daļa)

(11) **EP 3518933**
(73) Sumitomo Pharma Switzerland GmbH; Aeschengraben 27, Floor 22, 4051 Basel, CH
Takeda Pharmaceutical Company Limited; 1-1 Doshomachi 4-chome, Chuo-ku, Osaka-shi, Osaka 541-0045, JP
Ieraksts reģistrā: 19.06.2024

(11) **EP 2735349, EP 3613488**
(73) KESSEL SE + Co. KG; Bahnhofstrasse 31, 85101 Lenting, DE
Ieraksts reģistrā: 26.06.2024

(11) **EP 2914701**
(73) Avril; 11-13 rue de Monceau, 75008 Paris, FR
Bionext; Chemin de l'Usine, 60280 Venette, FR
Commissariat à l'Énergie Atomique et aux Énergies Alternatives; 25, Rue Leblanc, Bâtiment "Le Ponant D", 75015 Paris, FR
ThyssenKrupp Industrial Solutions AG; ThyssenKrupp Allee 1, 45143 Essen, DE
TotalEnergies Raffinage Chimie; 2 Place Jean Millier, La Défense 6, 92400 Courbevoie, FR
IFP Energies nouvelles; 1 & 4 avenue de Bois-Préau, 92500 Rueil-Malmaison, FR

AXENS; 89 Bd. Franklin Roosevelt, B.P. 50802, 92508 Rueil Malmaison Cedex, FR
Ieraksts reģistrā: 27.06.2024

Patenta īpašnieka adreses maiņa
(Patentu likuma 47. panta trešā daļa)

(11) **EP 2504364**
(73) Medimmune Limited; 1 Francis Crick Avenue, Cambridge Biomedical Campus, Cambridge, CB2 0AA, GB
Ieraksts reģistrā: 18.06.2024

(11) **EP 3310904**
(73) Cellis AG; Bleicherweg 45, 8002 Zurich, CH
Ieraksts reģistrā: 01.07.2024

(11) **EP 3814357**
(73) PTC Therapeutics, Inc.; 500 Warren Corporate Center Drive, Warren, NJ 07059, US
Ieraksts reģistrā: 01.07.2024

(11) **EP 3548091**
(73) OCULIS OPERATIONS SÀRL; Avenue de la Gare 39, 1003 Lausanne, CH
Ieraksts reģistrā: 03.07.2024

Papildu aizsardzības sertifikāta īpašnieka adreses maiņa
(Regulas 469/2009 19. pants vai Regulas 1610/96 18. panta pirmā daļa un Patentu likuma 47. panta trešā daļa)

(11) **C/LV2019/0002/z**
(73) Medimmune Limited; 1 Francis Crick Avenue, Cambridge Biomedical Campus, Cambridge, CB2 0AA, GB
Ieraksts reģistrā: 18.06.2024

Uz Latviju attiecināto Eiropas patentu darbības beigas
(Patentu likuma 18. panta pirmā daļa)

Tiek norādīts patenta numurs un tā darbības termiņa beigu datums

1592565	10.06.2024
1612203	28.06.2024
1633697	04.06.2024
1636206	01.06.2024
1638999	15.06.2024
1641569	23.06.2024
1641764	24.06.2024
1641823	10.06.2024
1644009	23.06.2024
1644336	04.06.2024
1648934	23.06.2024
1651080	25.06.2024
1654263	18.06.2024
1656370	02.06.2024
2548880	23.06.2024
3095793	24.06.2024

Uz Latviju attiecināto Eiropas patentu pirmstermiņa atzīšana par spēkā neesošu
(Patentu likuma 55. panta pirmās daļas 2. punkts un 73. panta pirmā daļa)

Tiek norādīts patenta numurs un tā darbības termiņa beigu datums

1689757	12.11.2023
1694783	25.11.2023

**Latvijā apstiprināto Eiropas patentu
pirmstermiņa atzīšana par spēkā neesošu**
(Patentu likuma 55. panta pirmās daļas 1. un 2. punkts un
73. panta pirmā daļa)

Tiek norādīts patenta numurs un tā darbības termiņa beigu datums

1675231	16.11.2023
1792723	30.11.2023
1817276	18.11.2023
1824563	28.11.2023
1838501	03.11.2023
1927714	27.11.2023
1960352	22.11.2023
2038172	13.11.2023
2089371	09.11.2023
2153870	28.11.2023
2209920	01.11.2023
2221296	26.11.2023
2221298	13.11.2023
2222285	13.11.2023
2319454	05.11.2023
2319581	28.11.2023
2355829	13.11.2023
2358674	13.11.2023
2358676	13.11.2023
2358757	18.11.2023
2403436	24.11.2023
2455924	09.11.2023
2467201	23.11.2023
2475057	16.11.2023
2493498	01.11.2023
2502359	16.11.2023
2503990	23.11.2023
2504003	23.11.2023
2506871	29.11.2023
2590456	07.11.2023
2597279	22.11.2023
2635159	02.11.2023
2640362	18.11.2023
2640480	09.11.2023
2646422	30.11.2023
2647707	30.11.2023
2776430	07.11.2023
2780036	14.11.2023
2782584	21.11.2023
2785374	29.11.2023
2839764	08.11.2023
2871169	08.11.2023
2873597	14.11.2023
2914594	04.11.2023
2917181	08.11.2023
2925338	25.11.2023
2928878	12.11.2023
3020524	13.11.2023
3064574	05.11.2023
3068393	11.11.2023
3069720	12.11.2023
3071191	06.11.2023
3072180	18.11.2023
3074484	27.11.2023
3081576	14.11.2023
3085789	04.11.2023
3086410	04.11.2023
3179016	08.11.2023
3223822	27.11.2023
3224300	24.11.2023
3224394	26.11.2023
3235830	17.11.2023
3249748	04.11.2023
3323495	16.11.2023
3371147	02.11.2023
3374359	08.11.2023
3374398	10.11.2023

3377476	15.11.2023
3379947	23.11.2023
3380427	22.11.2023
3380465	24.11.2023
3383402	30.11.2023
3394084	29.11.2023
3421226	02.11.2023
3483305	18.11.2023
3489430	23.11.2023
3534690	03.11.2023
3534885	02.11.2023
3535191	01.11.2023
3538405	09.11.2023
3538821	11.11.2023
3539026	10.11.2023
3546546	07.11.2023
3661503	16.11.2023
3681336	22.11.2023
3706694	06.11.2023
3716951	29.11.2023
3721041	29.11.2023

GROZĪJUMI DIZAINPARAUGU REĢISTRĀ

Dizainparauga izslēgšana no reģistra
(Dizainparauga likuma 40. pants)

Tiek norādīts dizainparauga reģistrācijas numurs un reģistrācijas beigu datums

D 15 522	18.12.2023
D 15 731	15.12.2023
D 15 732	07.01.2024
D 15 735	18.12.2023
D 15 736	08.01.2024
D 15 751	13.12.2023

GROZĪJUMI PREČU ZĪMJU REĢISTRĀ

Zīmes reģistrācijas atjaunošana
(Preču zīmju likuma 45. pants)

Tiek norādīts zīmes reģistrācijas numurs un reģistrācijas atjaunošanas datums

M 35 134	20.07.2024
M 35 169	19.07.2024
M 35 417	01.08.2024
M 35 426	02.08.2024
M 35 542	01.07.2024
M 35 554	09.08.2024
M 35 555	09.08.2024
M 35 556	09.08.2024
M 35 781	11.07.2024
M 35 790	03.08.2024
M 35 795	16.09.2024
M 35 887	15.07.2024
M 35 894	11.08.2024
M 36 047	05.07.2024
M 36 048	05.07.2024
M 36 065	15.07.2024
M 36 117	08.08.2024
M 36 158	23.08.2024
M 36 183	28.09.2024
M 36 509	08.08.2024
M 36 579	21.12.2024
M 36 838	22.07.2024
M 36 877	01.12.2024
M 36 897	21.12.2024
M 37 200	02.12.2024
M 37 754	20.09.2024

M 38 243	20.07.2024
M 38 389	20.07.2024
M 38 402	08.09.2024
M 39 306	13.09.2024
M 39 307	13.09.2024
M 54 172	12.07.2024
M 54 173	05.08.2024
M 54 400	17.02.2024
M 54 600	27.10.2024
M 54 798	06.05.2024
M 55 159	09.07.2024
M 55 161	12.07.2024
M 55 165	27.08.2024
M 55 340	02.09.2024
M 55 345	08.09.2024
M 55 546	07.09.2024
M 55 652	26.10.2024
M 55 953	22.09.2024
M 56 512	04.03.2025
M 56 513	04.03.2025
M 56 688	30.11.2024
M 56 720	20.07.2024
M 56 843	03.11.2024
M 63 975	24.06.2024
M 67 752	21.01.2024
M 67 791	17.04.2024
M 67 963	05.03.2024
M 68 043	10.07.2024
M 68 102	08.07.2024
M 68 136	23.07.2024
M 68 151	07.08.2024
M 68 217	15.05.2024
M 68 218	15.05.2024
M 68 256	23.07.2024
M 68 299	28.08.2024
M 68 320	17.09.2024
M 68 389	20.10.2024
M 68 546	06.10.2024
M 68 579	01.12.2024
M 68 626	17.07.2024
M 68 647	29.10.2024
M 68 891	15.07.2024
M 68 943	18.02.2025
M 69 077	15.07.2024

Reģistrācijas atcelšana

(Preču zīmju likuma 63. pants)

Tiek norādīts zīmes reģistrācijas numurs un reģistrācijas beigu datums

M 70 175	10.05.2023
----------	------------

Zīmes reģistrācijas izslēgšana no reģistra

(Preču zīmju likuma 60. pants)

Tiek norādīts zīmes reģistrācijas numurs un reģistrācijas beigu datums

M 18 766	14.12.2023
M 18 782	17.12.2023
M 19 210	20.12.2023
M 19 273	20.12.2023
M 19 277	20.12.2023
M 19 278	20.12.2023
M 19 344	20.12.2023
M 19 484	27.12.2023
M 19 486	27.12.2023
M 19 487	27.12.2023
M 33 687	14.12.2023
M 34 305	17.12.2023
M 34 308	17.12.2023

M 34 314	20.12.2023
M 34 316	21.12.2023
M 35 175	27.12.2023
M 35 176	27.12.2023
M 35 177	27.12.2023
M 35 956	14.12.2023
M 35 957	14.12.2023
M 37 414	23.12.2023
M 54 165	19.12.2023
M 54 235	16.12.2023
M 54 379	22.12.2023
M 54 545	17.12.2023
M 54 546	17.12.2023
M 55 829	19.12.2023
M 67 281	16.12.2023
M 67 282	19.12.2023
M 67 283	20.12.2023
M 67 373	20.12.2023
M 67 446	14.12.2023
M 67 447	27.12.2023
M 67 496	27.12.2023
M 67 640	17.12.2023
M 67 738	13.12.2023
M 68 081	18.12.2023
M 68 599	20.12.2023

Zīmes īpašnieka maiņa

(Preču zīmju likuma 28. pants)

(111)	M 16 639
(732)	TALISMAN BRANDS (Luxembourg) S.À R.L.; 6B, route de Trèves, Senningerberg, L-2633, LU
(740)	Jānis BĒRZS, AAA LAW LATVIA; Citadeles iela 12, Rīga, LV-1010, LV
(580)	08.07.2024
(111)	M 32 648, M 32 649
(732)	CEDC INTERNATIONAL SP. Z O.O.; ul. Kowalowska 48, Oborniki, 64-600, PL
(740)	Inese PĒTERSONE, AĢENTŪRA INTELS LATVIJA; Plostnieku iela 32, Rīga, LV-1063, LV
(580)	28.06.2024
(111)	M 48 776
(732)	LLP HANSA CENTRAL ASIA; 34, Abish Kekilbayuly street, district Bostandykly, Almaty, 050060, KZ
(740)	Tatjana KREICBERGA, Patentu birojs "ALFA-PATENTS"; Ēvalda Valtera iela 46 - 65, Rīga, LV-1021, LV
(580)	02.07.2024
(111)	M 49 146, M 55 455, M 55 531, M 55 549, M 59 060, M 60 643, M 60 644, M 60 645, M 60 646, M 60 954, M 61 677, M 61 678, M 67 381, M 67 637, M 67 638, M 67 639, M 68 635, M 68 653, M 69 790
(732)	JC NEW RETAIL AG; Innere Güterstrasse 2, Zug, 6300, CH
(740)	Vladimirs ANOHINS, Patentu aģentūra "TRIA ROBIT"; Vīlandes iela 5 - 2, Rīga, LV-1010, LV
(580)	13.01.2023
(111)	M 58 318, M 58 321, M 62 427, M 73 251, M 78 156, M 78 918
(732)	MOVIFY.CY LIMITED; Agias Zonis 30A, Fantaros Court, Flat/Office 303, Limassol, 3027, CY
(740)	Bronislavs BALTRUMOVĪČS, Patentu aģentūra "TRIA ROBIT"; Vīlandes iela 5 - 2, Rīga, LV-1010, LV
(580)	05.07.2024
(111)	M 68 611
(732)	NOSCAT GMBH; Wallnerstraße 4/6/34, Wien, 1010, AT

(740)	Inese LEIMANE, AAA LAW LATVIA; Citadeles iela 12, Rīga, LV-1010, LV	(111)	M 68 063
(580)	18.06.2024	(732)	ORIBALT RĪGA, SIA; Dzirnietu iela 26, Mārupe, Mārupes nov., LV-2167, LV
(580)		(580)	04.07.2024
(111)	M 74 107, M 74 108	(111)	M 68 891, M 69 077
(732)	APOLLO GROUP OÜ; Tartu mnt 80d, Kesklinna linnaosa, Tallinn, Harju maakond, 10112, EE	(732)	MELISSA KIKIZAS S.A.; Vionos 1, Athens, 104 43, GR
(740)	Aļona SIVCOVA, Patentu aģentūra "TRIA ROBIT"; Vīlandes iela 5, Rīga, LV-1010, LV	(580)	25.06.2024
(580)	27.06.2024		
(111)	M 76 011, M 77 923	Zīmes īpašnieka adreses maiņa (Preču zīmju likuma 41. panta otrā daļa)	
(732)	NOSCAT GMBH; Wallnerstraße 4/6/34, Wien, 1010, AT	(111)	M 10 158, M 10 649, M 13 432, M 13 436, M 14 263, M 18 505, M 19 422, M 31 242, M 32 543, M 32 657, M 34 200, M 37 754, M 39 171
(740)	Inese LEIMANE, AAA LAW LATVIA; Citadeles iela 12, Rīga, LV-1010, LV	(732)	BEIERSDORF AG; Beiersdorfstrasse 1-9, Hamburg, 22529, DE
(580)	18.06.2024	(580)	08.07.2024
(111)	M 76 433, M 76 929	(111)	M 10 487
(732)	AOK ENTERTAINMENT, SIA; Kaļķu iela 9, Rīga, LV-1050, LV	(732)	HIAB AB; Hyllie Vattenparksgata 12, Malmö, 215 32, SE
(580)	20.06.2024	(580)	18.06.2024
(111)	M 76 813, M 76 815	(111)	M 35 554, M 35 555, M 35 556
(732)	AOK ENTERTAINMENT, SIA; Kaļķu iela 9, Rīga, LV-1050, LV	(732)	OPTIMERA LATVIA, SIA; Ata iela 5A, Rīga, LV-1009, LV
(580)	20.06.2024	(580)	21.06.2024
(111)	M 79 339	(111)	M 35 887
(732)	BUSY TAG, SIA; "Zvankalnmalā", Obeļova, Baltinavas pag., Balvu nov., LV-4594, LV	(732)	POKONOBE ASSOCIATES; 3435 Ocean Park Blvd., #107-75, Santa Monica, California, 90405, US
(740)	Māriete ROMANOSA, Patentu aģentūra "KDK"; Dzērbenes iela 27, Rīga, LV-1006, LV	(580)	21.06.2024
(580)	18.06.2024		
Zīmes īpašnieka nosaukuma maiņa (Preču zīmju likuma 41. panta otrā daļa)			
(111)	M 12 216	(111)	M 38 402
(732)	SCAN SVERIGE AB; Box 302 23, Stockholm, 104 25, SE	(732)	ŠKODA AUTO A.S.; Tř. Václava Klementa 869, Mladá Boleslav II, Mladá Boleslav, 293 01, CZ
(580)	18.06.2024	(580)	09.07.2024
(111)	M 30 137	(111)	M 48 776
(732)	AAA LAW LATVIA, SIA; Citadeles iela 12, Rīga, LV-1010, LV	(732)	HANSA, OOO; 1-3, 7-19, 21 rooms, 4 floor, 11, Osennyaya street, intracity territory of a federal city municipality Krilatskoye, Moscow, 121609, RU
(580)	25.06.2024	(580)	19.06.2024
(111)	M 35 169, M 39 448	(111)	M 54 173
(732)	AAA LAW LATVIA, SIA; Citadeles iela 12, Rīga, LV-1010, LV	(732)	RĪGAS ŠPROTES, biedrība; Atlantijas iela 15, Rīga, LV-1015, LV
(580)	18.06.2024	(580)	04.07.2024
(111)	M 35 426	(111)	M 56 720
(732)	THE GB FOODS, S.A.; Plaza Europa, 42, L'Hospitalet de Llobregat, 08902, ES	(732)	ULBROKA, SIA; Dauguļupes iela 4, Ulbroka, Stopiņu pag., Ropažu nov., LV-2130, LV
(580)	04.07.2024	(580)	19.06.2024
(111)	M 55 210	(111)	M 67 752
(732)	EXPORTADORA UNIFRUTTI TRADERS SPA; Miraflores No 222, Piso 23, Santiago, CL	(732)	Albīna SERGEJEVA; Avotu iela 4 - 44, Rīga, LV-1011, LV
(580)	17.06.2024	(580)	18.06.2024
(111)	M 61 783, M 62 243	(111)	M 68 151, M 68 299
(732)	GRAND CREDIT, AS; Bīskapa gāte 2, Rīga, LV-1050, LV	(732)	BERLAT GRUPA, SIA; Veckūlu iela 46, Ādaži, Ādažu nov., LV-2164, LV
(580)	27.06.2024	(580)	12.07.2024
(111)	M 67 792, M 67 793	(111)	M 76 443, M 76 759, M 78 524
(732)	AMBER LATVIJAS BALZAMS, AS; Aleksandra Čaka iela 160, Rīga, LV-1012, LV	(732)	ITISSIBLE, SIA; Kuģu iela 28 - 5, Rīga, LV-1048, LV
(580)	18.06.2024	(580)	05.07.2024

Pārstāvja maiņa (Preču zīmju likuma 41. panta otrā daļa)		(111) M 67 752
(740)	Aleksandra FORTŪNA, "FORAL INTELEKTUĀLĀ ĪPAŠUMA AĢENTŪRA", SIA; Kalēju iela 14 - 7, Rīga, LV-1050, LV	(740) BEZ PĀRSTĀVJA
(580)	21.06.2024	(580) 18.06.2024
(111) M 35 134		(111) M 67 963
(740)	Aleksandra FORTŪNA, "FORAL INTELEKTUĀLĀ ĪPAŠUMA AĢENTŪRA", SIA; Kalēju iela 14 - 7, Rīga, LV-1050, LV	(740) Edvijs ZANDARS, ZAB ELLEX KĻAVIŅŠ, SIA; Krišjāņa Valdemāra iela 62, Rīga, LV-1013, LV
(580)	21.06.2024	(580) 19.06.2024
(111) M 35 542		(111) M 68 043
(740)	Edvijs ZANDARS, ZAB ELLEX KĻAVIŅŠ, SIA; Krišjāņa Valdemāra iela 62, Rīga, LV-1013, LV	(740) Ieva ŠTĀLA, FOOD UNION MANAGEMENT, SIA; Bauskas iela 180, Rīga, LV-1004, LV
(580)	19.06.2024	(580) 27.06.2024
(111) M 35 554, M 35 555, M 35 556		(111) M 68 647
(740)	Vladimirs ANOHINS, Patentu aģentūra "TRIA ROBIT"; Vīlandes iela 5, Rīga, LV-1010, LV	(740) Inese PĒTERSONE, AĢENTŪRA INTELS LATVIJA; Plostnieku iela 32, Rīga, LV-1063, LV
(580)	21.06.2024	(580) 12.07.2024
(111) M 36 579, M 36 897		(111) M 78 851
(740)	Aleksandra FORTŪNA, "FORAL INTELEKTUĀLĀ ĪPAŠUMA AĢENTŪRA", SIA; Kalēju iela 14 - 7, Rīga, LV-1050, LV	(740) Kristīne VILĶINA, VILKINA LAW, SIA; Madonas iela 19 - 59, Rīga, LV-1084, LV
(580)	21.06.2024	(580) 21.06.2024
Grozījumi preču sarakstā (Preču zīmju likuma 41. panta otrā daļa)		
(111) M 36 877		(111) M 79 467
(740)	Aleksandra FORTŪNA, "FORAL INTELEKTUĀLĀ ĪPAŠUMA AĢENTŪRA", SIA; Kalēju iela 14 - 7, Rīga, LV-1050, LV	(511) 5
(580)	21.06.2024	<i>līdzšinējā redakcija</i>
(111) M 39 306		9
(740)	Gatis MERŽVINSKIS, AAA LAW LATVIA; Citadeles iela 12, Rīga, LV-1010, LV	<i>līdzšinējā redakcija</i>
(740)	Vladimirs ANOHINS, Patentu aģentūra "TRIA ROBIT"; Vīlandes iela 5 - 2, Rīga, LV-1010, LV	10
(580)	25.06.2024	diagnostikas, izmeklēšanas, attēlveidošanas, uzraudzības un reproducēšanas instrumenti, aparāti un iekārtas, kurās tiek izmantota rentģenu, kameru, skenēšanas, displeju vai sensoru tehnoloģija; rentģena attēli un rentģenlampas; piederumi rentģena iekārtām, sensoriem, kamerām un skeneriem, tostarp datu nesēji, attēlveidošanas plates, maināmas kameru galviņas un starplikas, rentģena sensoru turētāji, elektroniskie filtri; attēlu iegūšanas un analīzes ierīces; rentģena skeneri; rentģena filmu un attēlu plašu skeneri; rentģena filmu attīstīšanas iekārtas; sensori digitālajiem rentģena stariem; rentģena filmu un plašu digitalizācijas, attīstīšanas un reproducēšanas iekārtas; ierīces zobārstniecības un veterināro iekārtu pozicionēšanai; pacientu pozicionēšanas ierīces; elastīgi apvalki minētajām iekārtām un piederumiem; minētās preces paredzētas zobārstniecības un veterināriem nolūkiem; zobārstniecības un LOR (ausu-deguna-kakla) rentģenogrāfisko filmu un attēlu digitalizācijas un attīstīšanas iekārtas; kameras attēlu iegūšanai zobārstniecības un veterinārās diagnostikas nolūkiem; attēlu pārveidotāji un attēlu plates zobārstniecības un veterināriem nolūkiem; zobārstniecības un veterinārijas kameru uzgaļu daļas un rezerves daļas, proti, lēcas, prizmas un elektroniskās komponentes; skeneri rentģena filmām un attēlu platēm zobārstniecības un veterinārās diagnostikas nolūkiem; aprīkojums attēlu dzēšanai no platēm (rentģena aparātu daļas zobārstniecības un veterinārās diagnostikas nolūkiem); radioloģiskie aparāti zobārstniecības un veterinārās diagnostikas nolūkiem; pielāgoti higiēnas un gaismas aizsardzības pārsegi aparātiem un piederumiem zobārstniecības un veterināriem nolūkiem
(111) M 39 307		(580) 11.07.2024
(740)	Gatis MERŽVINSKIS, AAA LAW LATVIA; Citadeles iela 12, Rīga, LV-1010, LV	
(740)	Vladimirs ANOHINS, Patentu aģentūra "TRIA ROBIT"; Vīlandes iela 5 - 2, Rīga, LV-1010, LV	
(580)	25.06.2024	
(111) M 55 652		
(740)	Arnolds OZOLS-MELĶĪSIS; Ostas iela 4, Rīga, LV-1034, LV	
(580)	04.07.2024	
(111) M 56 512		
(740)	Juozas LAPIENIS, UAB MSP Europe; Elizabetes iela 41/43, a/k 30, Rīga, LV-1010, LV	
(580)	01.07.2024	
(111) M 56 513		
(740)	Juozas LAPIENIS, UAB MSP Europe; Elizabetes iela 41/43, a/k 30, Rīga, LV-1010, LV	
(580)	01.07.2024	
(111) M 56 688		
(740)	Vladimirs ANOHINS, Patentu aģentūra "TRIA ROBIT"; Vīlandes iela 5 - 2, Rīga, LV-1010, LV	
(580)	09.07.2024	
(111) M 56 843		
(740)	Vladimirs ANOHINS, Patentu aģentūra "TRIA ROBIT"; Vīlandes iela 5 - 2, Rīga, LV-1010, LV	
(580)	09.07.2024	
(111) M 63 975		
(740)	Inese LEIMANE, AAA LAW LATVIA; Citadeles iela 12, Rīga, LV-1010, LV	
(580)	17.06.2024	

Ķīlas tiesība

(Preču zīmju likuma 27. panta piektā daļa)

(111) **M 37 353**
 (732) BARGI, SIA; Stērstu iela 21 - 2, Rīga, LV-1004, LV
 Komerckīlasņēmējs: MAGNETIQ BANK, AS; Brīvības iela 54, Rīga, LV-1011, LV
 Komerckīlas reģistrācijas Nr. 100171451
 Komerckīlas atzīmes dzēšanas ieraksta pamats: Uzņēmumu reģistra 2024. gada 28. jūnija lēmums par komerckīlas Nr. 100171451 dzēšanu
 Ķīlas tiesības dzēšanas datums: 28.06.2024
 (580) 01.07.2024

(111) **M 66 183**
 (732) PURE CHOCOLATE, SIA; "Pūre" 9, Pūre, Pūres pag., Tukuma nov., LV-3124, LV
 Komerckīlasņēmējs: SEB BANKA, AS; Meistaru iela 1, Valdlauči, Ķekavas pagasts, Ķekavas novads, LV-1076, LV
 Komerckīlas reģistrācijas Nr. 100178074
 Komerckīlas atzīmes dzēšanas ieraksta pamats: Preču zīmju likuma 60. pants
 Ķīlas tiesības dzēšanas datums: 31.10.2022
 (580) 09.07.2024

(111) **M 66 183**
 (732) PURE CHOCOLATE, SIA; "Pūre" 9, Pūre, Pūres pag., Tukuma nov., LV-3124, LV
 Komerckīlasņēmējs: SEB BANKA, AS; Meistaru iela 1, Valdlauči, Ķekavas pagasts, Ķekavas novads, LV-1076, LV
 Komerckīlas reģistrācijas Nr. 100178065
 Komerckīlas atzīmes dzēšanas ieraksta pamats: Preču zīmju likuma 60. pants
 Ķīlas tiesības dzēšanas datums: 31.10.2022
 (580) 09.07.2024

(111) **M 66 184**
 (732) PURE CHOCOLATE, SIA; "Pūre" 9, Pūre, Pūres pag., Tukuma nov., LV-3124, LV
 Komerckīlasņēmējs: SEB BANKA, AS; Meistaru iela 1, Valdlauči, Ķekavas pagasts, Ķekavas novads, LV-1076, LV
 Komerckīlas reģistrācijas Nr. 100178074
 Komerckīlas atzīmes dzēšanas ieraksta pamats: Preču zīmju likuma 60. pants
 Ķīlas tiesības dzēšanas datums: 31.10.2022
 (580) 09.07.2024

(111) **M 66 184**
 (732) PURE CHOCOLATE, SIA; "Pūre" 9, Pūre, Pūres pag., Tukuma nov., LV-3124, LV
 Komerckīlasņēmējs: SEB BANKA, AS; Meistaru iela 1, Valdlauči, Ķekavas pagasts, Ķekavas novads, LV-1076, LV
 Komerckīlas reģistrācijas Nr. 100178065
 Komerckīlas atzīmes dzēšanas ieraksta pamats: Preču zīmju likuma 60. pants
 Ķīlas tiesības dzēšanas datums: 31.10.2022
 (580) 09.07.2024

(111) **M 66 185**
 (732) PURE CHOCOLATE, SIA; "Pūre" 9, Pūre, Pūres pag., Tukuma nov., LV-3124, LV
 Komerckīlasņēmējs: SEB BANKA, AS; Meistaru iela 1, Valdlauči, Ķekavas pagasts, Ķekavas novads, LV-1076, LV
 Komerckīlas reģistrācijas Nr. 100178074
 Komerckīlas atzīmes dzēšanas ieraksta pamats: Preču zīmju likuma 60. pants
 Ķīlas tiesības dzēšanas datums: 31.10.2022
 (580) 09.07.2024

(111) **M 66 185**
 (732) PURE CHOCOLATE, SIA; "Pūre" 9, Pūre, Pūres pag., Tukuma nov., LV-3124, LV
 Komerckīlasņēmējs: SEB BANKA, AS; Meistaru iela 1, Valdlauči, Ķekavas pagasts, Ķekavas novads, LV-1076, LV
 Komerckīlas reģistrācijas Nr. 100178065
 Komerckīlas atzīmes dzēšanas ieraksta pamats: Preču zīmju likuma 60. pants
 Ķīlas tiesības dzēšanas datums: 31.10.2022
 (580) 09.07.2024

(111) **M 66 186**
 (732) PURE CHOCOLATE, SIA; "Pūre" 9, Pūre, Pūres pag., Tukuma nov., LV-3124, LV
 Komerckīlasņēmējs: SEB BANKA, AS; Meistaru iela 1, Valdlauči, Ķekavas pagasts, Ķekavas novads, LV-1076, LV
 Komerckīlas reģistrācijas Nr. 100178074
 Komerckīlas atzīmes dzēšanas ieraksta pamats: Preču zīmju likuma 60. pants
 Ķīlas tiesības dzēšanas datums: 31.10.2022
 (580) 09.07.2024

(111) **M 66 186**
 (732) PURE CHOCOLATE, SIA; "Pūre" 9, Pūre, Pūres pag., Tukuma nov., LV-3124, LV
 Komerckīlasņēmējs: SEB BANKA, AS; Meistaru iela 1, Valdlauči, Ķekavas pagasts, Ķekavas novads, LV-1076, LV
 Komerckīlas reģistrācijas Nr. 100178065
 Komerckīlas atzīmes dzēšanas ieraksta pamats: Preču zīmju likuma 60. pants
 Ķīlas tiesības dzēšanas datums: 31.10.2022
 (580) 09.07.2024

(111) **M 68 509**
 (732) HAUSMASTER, SIA; Cēsu iela 15 - 15, Rīga, LV-1012, LV
 Komerckīlasņēmējs: SPACZYŃSKI, SZCZEPANIAK I WSPÓLNICY SPÓŁKA KOMANDYTOWA; Rondo ONZ 1, 12. piętro, Warszawa, 00-124, PL
 Komerckīlas reģistrācijas Nr. 100182006
 Komerckīlas atzīmes dzēšanas ieraksta pamats: Uzņēmumu reģistra 28.10.2021 lēmums par komerckīlas Nr.100182006 dzēšanu
 Ķīlas tiesības dzēšanas datums: 28.10.2021
 (580) 17.06.2024

(111) **M 79 719**
 (732) AIR BALTIC CORPORATION, AS; Tehnikas iela 3, Lidosta "Rīga", Mārupes pag., Mārupes nov., LV-1053, LV
 Komerckīlasņēmējs: U.S. BANK TRUSTEES LIMITED; 125 Old Broad Street, Fifth Floor, London, EC2N 1AR, GB
 Komerckīlas reģistrācijas Nr. 100206118
 Komerckīlas atzīmes ieraksta pamats: Uzņēmumu reģistra 2024. gada 11. jūlija lēmums par komerckīlas Nr. 100206118 grozījuma reģistrāciju, pievienojot preču zīmi M 79 719
 (580) 12.07.2024

Licences

(Preču zīmju likuma 29. panta piektā daļa)

(111) **M 53 045**
 (732) IQ EQ MANAGEMENT; 92 avenue de Wagram, Paris, 75017, FR
 (791) LA SPIROTECHNIQUE INDUSTRIELLE ET COMMERCIALE; 1ère Avenue - 14ème Rue - BP 148, Carros, 06513, FR
 Licences veids: izņēmuma licence

Licences darbības laiks: no 14.12.2022 līdz brīdim,
kad Puses vienojas par Licences līguma darbības
izbeigšanu
(580) 12.07.2024

Zīmes elementu maiņa
(Preču zīmju likuma 41. panta otrā daļa)

(111) **M 65 312**
(540)



(580) 14.06.2024

Pamanīto kļūdu labojums oficiālajā izdevumā 6/2024

374. lappuse, Izgudrojumu pieteikumu publikācijas, LVP2022000102 publikācija

jābūt:

- (51) ... (74) – *kā publicēts*
(54) PORTATĪVA IERĪCE ASINS KAPILĀRU ATKAL UZPILDĪŠANĀS LAIKA MĒRĪŠANAI
A PORTABLE DEVICE FOR MEASURING BLOOD CAPILARY REFILL TIME
(57) Izgudrojums attiecas uz medicīniskām diagnostikas ierīcēm, konkrēti uz ierīcēm asins kapilāru atkal uzpildīšanās laika (CRT) mērīšanai.
un tālāk – kā publicēts
-

423. lappuse, Grozījumi Patentu reģistrā, sadaļa "Latvijā apstiprināto Eiropas patentu pirmstermiņa atzīšana par spēkā neesošu"

svītrojams ieraksts:

3619196 26.04.2018

430. lappuse, Grozījumi Preču zīmju reģistrā, sadaļa "Labojumi", M 59 090 publikācijas uzskatāmas par kļūdu

jābūt:

- (111) **M 59 020**
Anulēts 09.09.2019. ieraksts Reģistrā par zīmes īpašnieka maiņu
(580) 14.06.2024
-

- (111) **M 59 020**
(732) DZINTARS, AS, Mālu iela 30, Rīga, LV-1058, LV
(580) 14.06.2024
-
-

Atbildīgā par izdevumu K. Libarte
Izdevuma reģistrācijas Nr. 000701174