



PATENTU VALDES OFICIĀLAIS IZDEVUMS

**IZGUDROJUMI,
PREČU ZĪMES UN
DIZAINPARAUGI**

4/2024

Patentu valde
Patent Office of the Republic of Latvia

Raiņa bulvāris 15
Rīga, LV-1050
LATVIJA

Tālrunis / Phone: +371 67 099 600
E-pasts / E-mail: pasts@lrpv.gov.lv
Tīmekļa vietne / Website: <https://www.lrpv.gov.lv>

The Official Gazette of the Patent Office of the Republic of Latvia - "Izgudrojumi, Preču Zīmes un Dizainparaugi" - contains recordings in the Registers of Inventions, Trademarks and Service Marks, Industrial Designs and Topographies of Semiconductor Products.
Date of publication of the registered inventions, trademarks and industrial designs - April 20, 2024.

IZGUDROJUMI, PREČU ZĪMES UN DIZAINPARAUGI

PATENTU VALDES
OFICIĀLAIS IZDEVUMS

4/2024
20. aprīlis

215. - 318. lappuse

S A T U R S

IZGUDROJUMI

Izgudrojumu pieteikumu publikācijas	216
Izgudrojumu patentu publikācijas	221
Noraidīti publicētie patentu pieteikumi	223
Latvijā apstiprināto Eiropas patentu publikācijas (Patentu likuma 71. panta 2. un 5. daļa)	224
Latvijā apstiprināto Eiropas patentu publikācijas pēc iebilduma (Patentu likuma 71. panta 3. un 5. daļa)	238
Latvijā apstiprināto Eiropas patentu publikācijas pēc kļūdu labojuma (Patentu likuma 38. panta 6. daļa)	239
Papildu aizsardzības sertifikāti	240
Pieteicēju, izgudrotāju un īpašnieku alfabētiskais rādītājs	241
Izgudrojumu pieteikumu un patentu numuru rādītājs	243

PREČU ZĪMES

Reģistrētās preču zīmes	244
Preču zīmes, kurām pabeigta reģistrācijas procedūra	296
Preču zīmju pieteikumu numerācijas rādītājs	297
Preču zīmju īpašnieku rādītājs	298
Preču zīmju rādītājs pēc preču un pakalpojumu klasēm	299

DIZAINPARAUGI

Reģistrētie dizainparaugi	300
---------------------------------	-----

GROZĪJUMI REĢISTROS

Grozījumi Patentu reģistrā	310
Grozījumi Dizainparaugu reģistrā	312
Grozījumi Preču zīmju reģistrā	312

C O N T E N T S

INVENTIONS

Publication of Patent Applications	216
Publication of Invention Patents	221
Rejected Published Patent Applications	223
Publication of European Patents Validated in Latvia (Patent Law, Article 71, Paragraphs 2 and 5)	224
Publication of European Patents Validated in Latvia after Opposition Procedure (Patent Law, Article 71, Paragraphs 3 and 5)	238
Publication of Corrected European Patents Validated in Latvia (Patent Law, Article 38, Paragraph 6)	239
Supplementary Protection Certificates	240
Name Index of Applicants, Inventors and Owners	241
Application and Patent Number Index of Inventions	243

TRADEMARKS

Registered Trademarks	244
Trademarks for which Registration Procedure has been Completed	296
Application Number Index of Trademarks	297
Name Index of Trademark Owners	298
Trademark Registrations Listed by Classes of Goods and Services	299

INDUSTRIAL DESIGNS

Registered Industrial Designs	300
-------------------------------------	-----

CHANGES IN THE REGISTERS

Changes in the Patent Register	310
Changes in the Industrial Designs Register	312
Changes in the Trademarks Register	312

Publikācijas par patenta pieteikumiem ir sakārtotas Starptautiskās patenta klasifikācijas (IPC) indeksu kārtībā. Starp svītrām ir izdalītas klases, kuras šim patentam nav pamatklase un, kur kreisajā pusē pēc uzrādītās klases izceltā šriftā uzrādīts patenta numurs, uz kuru attiecas šī klase, kā arī labajā pusē pamatklases indekss. Patenta publikācijas sakārtotas dokumentu numuru kārtībā.

Publikācija satur bibliogrāfiskos datus, patenta apraksta kopsavilkumu, kā arī zīmējumu, ja tas ir pieminēts kopsavilkumā.

Tālāk ir paskaidroti Starptautisko standartu numerācijas (INID) kodi.

- (11) **Patenta numurs**
Number of the patent
- (51) **Starptautiskās patenta klasifikācijas indekss**
International Patent Classification
- (21) Pieteikuma numurs, papildu aizsardzības sertifikāta numurs
Application number, SPC number
- (22) Pieteikuma datums
Date of filing the application
- (41) Datums, no kura iespējama iepazīšanās vai kopijas izsniegšana patenta dokumentam, kuram **nav veikta ekspertīze** un kuram pirms šī datuma nav izsniegts patents
Date of making available to the public by viewing, or copying on request, an **unexamined** patent document, on which no grant has taken place on or before the said date
- (43) Datums, kurā tipogrāfiskā vai kādā citā veidā publicēts patenta dokuments, kuram nav veikta ekspertīze un kuram pirms šī datuma nav izsniegts patents, **un kuram ir veikts patentmeklējums**
Date of making available to the public by printing or similar process of an unexamined document, on which no grant has taken place on or before the said date, **and for which the patent search is available**
- (45) Datums, kad patenta dokuments, kura piešķiršana ir notikusi šajā vai agrākā datumā, publicēts tipogrāfiskā vai kādā citā veidā
Date of making available to the public by printing or similar process of a patent document on which grant has taken place on or before the said date
- (62) Agrākā pieteikuma, no kura šis pieteikums ir izdalīts, numurs un iesniegšanas datums
Number and filing date of the earlier application from which the present patent document has been divided up
- (31) Prioritātes pieteikuma(-u) numurs(-i)
Number(-s) assigned to priority application(-s)
- (32) Prioritātes pieteikuma(-u) datums(-i)
Date(-s) of filing of priority application(-s)
- (33) Prioritātes pieteikuma(-u) valsts identifikācijas kods(-i)
Identification code(-s) of the country of priority application(-s)
- (86) Reģionālā vai PCT pieteikuma numurs, saņemšanas datums
Application number, filing date of regional or PCT application
- (87) Reģionālā vai PCT pieteikuma publikācijas numurs, publikācijas datums
Publication number, publication date of regional or PCT application
- (71) Pieteicējs(-i), adrese, valsts kods
Name(-s) and address of applicant(-s), country code
- (72) Izgudrotāja(-u) vārds, uzvārds, valsts kods(-i)
Name(-s) of inventor(-s), country code
- (73) Patenta īpašnieks(-i), adrese, valsts kods
Name(-s) and address of grantee(-s), country code
- (74) Patentpilnvarnieks vai pārstāvis, adrese
Name and address of attorney or agent
- (54) **Izgudrojuma nosaukums**
Title of the invention
- (57) Kopsavilkums vai pretenzijas
Abstract or claims

- (92) Ārstniecības līdzekļa reģistrācijas apliecības numurs un izsniegšanas datums Latvijā
Number and date of marketing authorization in Latvia
- (93) Ārstniecības līdzekļa reģistrācijas apliecības numurs un paziņošanas datums Eiropas Savienībā / Eiropas Ekonomikas zonā
Number and date of marketing authorization in the European Union / European Economic Area
- (94) Papildu aizsardzības sertifikāta darbības termiņš
Duration of the SPC
- (95) Ar pamatpatentu aizsargātā produkta nosaukums
The product protected by the basic patent
- (96) Pamatpatenta pieteikuma numurs, pieteikuma datums
Number and date of patent application
- (97) Pamatpatenta numurs, publikācijas datums
Number and date of the grant of basic patent

Izgudrojumu pieteikumu publikācijas

(Patentu likuma 35. panta pirmā un ceturtā daļa)

A sekcija

- (51) **A01K 1/015** (11) **15830 A**
(21) LVP2024000005 (22) 17.01.2024
(43) 20.04.2024
(71) ETEPEK, SIA; Kārļa iela 3, Valmiera, Valmieras nov., LV-4201, LV
(72) Henrijs BARVIĶIS (LV)
(74) Artis KROMANIS, AAA LAW LATVIA, SIA; Citadeles iela 12, Rīga, LV-1010, LV
(54) **MAISĪJUMS DZĪVNIEKU PAKAIŠIEM**
A MIXTURE FOR AN ANIMAL BEDDING
(57) Izgudrojums attiecas uz maisījumu dzīvnieku pakaišiem, jo īpaši uz maisījumu dzīvnieku pakaišiem, kas satur kūdru un kokskaudas. Maisījums satur kūdru kompozīciju, kas ietver balto kūdru un brūno kūdru, skujkoku skaidas un lapkoku skaidas. Kūdru kompozīcija maisījumā veido no 30 līdz 60 tilpuma %. Skujkoku skaidas maisījumā veido no 10 līdz 25 tilpuma %. Lapkoku skaidas maisījumā veido no 10 līdz 50 tilpuma %.

The present invention relates to mixture for animal beddings, especially to mixture for animal beddings comprising peat and wood shavings. The mixture comprises a composition of peats including white peat and brown peat, soft wood shavings and broadleaf wood shavings. The composition of peats in the mixture is from 30 to 60 vol%. The soft wood shavings in the mixture are from 10 to 25 vol%. The broadleaf wood shavings in the mixture are from 10 to 50 vol%.

A01P 1/00 **15837**
A41D 19/015 **15832**

- (51) **A61P 25/00** (11) **15831 A**
C07D 277/20
(21) LVP2022000080 (22) 30.09.2022
(41) 20.04.2024
(71) RĪGAS TEHNISKĀ UNIVERSITĀTE; Ķīpsalas iela 6A, Rīga, LV-1048, LV
(72) Morteza ABDOLI (LV),
Raivis ŽALUBOVSKIS (LV),

Alessio NOCENTINI (IT),
Claudiu Trandafir SUPURAN (IT)

(54) **4-((5-AIZVIETOTA-4-OKSO-4,5-DIHDROTHIAZOL-2-IL)AMINO)BENZOLSULFONAMĪDA ATVASINĀJUMI KĀ POTENCIĀLI LĪDZEKĻI PRET NEIROPĀTISKĀM SĀPĒM 4-((5-SUBSTITUTED-4-OXO-4,5-DIHYDROTHIAZOL-2-YL)AMINO)BENZENESULFONAMIDE DERIVATIVES AS POTENTIAL AGENTS FOR NEUROPATHIC PAIN**

(57) Izgudrojums attiecas uz farmācijas nozari, konkrēti uz jaunu tiazol-4(5H)-ona 4-aminobenzolsulfonamīda atvasinājumu, precīzāk, uz 4-((5-aizvietotu-4-okso-4,5-dihidrothiazol-2-il)amino)benzolsulfonamīdu, iegūšanu viena reaktora divu stadiju reakcijā. Šiem savienojumiem piemīt ar neiropātiskām sāpēm saistītās ogļskābes anhidrāzes VII izoformas selektīvas un efektīvas inhibēšanas spējas, kas ļauj definēt šos savienojumus kā potenciālus līdzekļus pret neiropātiskām sāpēm.

The invention relates to the pharmaceutical industry, specifically to obtaining a new derivative of thiazol-4(5H)-one 4-aminobenzene-sulfonamide, more specifically, to 4-((5-substituted-4-oxo-4,5-dihydrothiazol-2-yl)amino)benzenesulfonamide, in a single-reactor two-stage reaction. These compounds exhibit selective and effective inhibition of the isoform VII of carbonic anhydrase associated with neuropathic pain, which allows defining these compounds as potential agents for neuropathic pain.

(51) **A63B 71/14** (11) **15832 A**
A41D 19/015

(21) LVP2022000081 (22) 05.10.2022

(71) GRINDCLAW, SIA; Pīlādžu iela 18, Piņķi, Babītes pag., Mārupes nov., LV-2107, LV

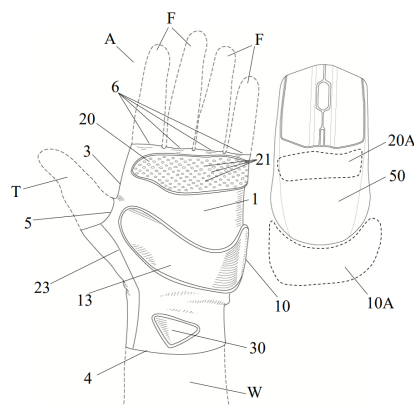
(72) Jānis DZĒRVE (ES),
Ģirts OZOLIŅŠ (LV)

(74) Artis KROMĀNIS, PĒTERSONA PATENTS - AAA LAW, SIA; Citadeles iela 12, Rīga, LV-1010, LV

(54) **ERGONOMISKS CIMDS DARBAM AR DATORPELI ERGONOMIC GLOVE FOR OPERATION OF A COMPUTER MOUSE**

(57) Šis izgudrojums attiecas uz ergonomiskiem cimdkiem datorpeles lietošanai. Cimdus satur delnas puses daļu (1) un aizmugurējās puses daļu (2), kas savstarpēji savienotas, veidojot vērptas konstrukcijas cimda korpusu (3). Cimdā ir iestrādāts delnas atbalsta spilventiņš (10), kas piestiprināts pie delnas puses daļas (1) tā, ka delnas atbalsta spilventiņš (10) ir vērsti pret delnas kauliem un audiem/muskuļiem, kas atrodas abās pusēs satverošās lietotāja plaukstas cīpslām vai karpālajam kanālam. Cimdus satur satvēriena spilventiņu (20), kas piestiprināts pie delnas puses daļas (1) un atrodas zonā, kur lietotāja plaukstas delna pieskaras datorpei. Cimdā ir arī vilces elements (30), kas piestiprināts pie delnas puses daļas (1) tā, ka cimdus ir viegli uzvilkt, un pirkstu siksnīņas (7), kas piestiprinātas pie aizmugurējās puses daļas (2) tā, ka cimdus ir viegli novilkt.

The present invention relates to ergonomic gloves for the operation of a computer mouse. The glove comprises interconnected palmar part (1) and dorsal part (2) forming a twisted construction glove body (3). The glove comprises a palm support pad (10) attached to the palmar part (1) so that the palm support pad (10) is faced against palm bones and tissue/muscles located on both sides of tendons or carpal tunnel of the gripping user's hand. The glove comprises a grip pad (20) attached to the palmar part (1) and located in an area where the palm of the user's hand touches the computer mouse. The glove also comprises a pull element (30) attached to the palmar part (1) for easy putting on of the glove, and finger straps (7) attached to the dorsal part (2) for easy removal of the glove.



B sekcija

(51) **B01D 27/02** (11) **15833 A**

(21) LVP2022000084 (22) 19.10.2022

(41) 20.04.2024

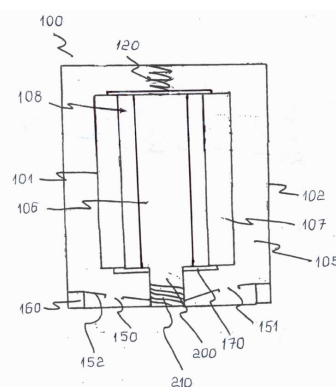
(71) AF Technologies, SIA; Vecā ostmala 10, Liepāja, LV-3401, LV

(72) Serhii BOTOV (LV)

(54) **FILTRA ELEMENTI UN FILTRS FILTER ELEMENTS AND FILTER**

(57) Izgudrojums attiecas uz filtriem, kas paredzēti piesārņotāju noņemšanai no šķidruma, kas sastāv no: filtra ieplūdes (150, 151) nefiltrēta šķidruma iekļūšanai kamerā nefiltrēta šķidruma uzņemšanai; filtra izvada (200) filtrētā šķidruma izvadīšanai no kameras filtrētā šķidruma saņemšanai; filtra elementa (101), kas atrodas šķidruma plūsmas ceļā starp kameru nefiltrēta šķidruma uztveršanai un kameru filtrētā šķidruma uztveršanai.

The invention relates to filters, to provide removal of contaminants from a fluid, comprising: a filter inlet (150, 151) for the ingress of unfiltered fluid into a chamber for the receipt of unfiltered fluid; a filter outlet (200) for the egress of filtered fluid from a chamber for the receipt of filtered fluid; a filter element (101) located in the fluid flow path between the chamber for the receipt of unfiltered fluid and the chamber for the receipt of filtered fluid.



B82Y 30/00

B82Y 40/00

15835

15835

C sekcija

(51) **C01B 3/00**

(21) LVP2022000085

(43) 20.04.2024

(11) **15834 A**

(22) 19.10.2022

(71) LATVIJAS UNIVERSITĀTE; Raiņa bulvāris 19, Rīga, LV-1050, LV

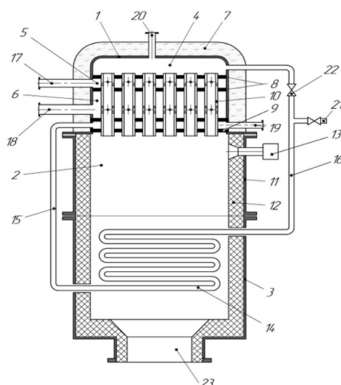
(72) Volodymyr OLABIN (UA),
Volodymyr ORLYK (UA),
Kyrylo KOSTOHRYZ (UA),
Leonid RODIN (LV),
Aleksandrs HOMKO (LV),
Andris JAKOVIČS (LV)

(74) Jevgeņijs FORTŪNA, FORAL Intelektuālā īpašuma aģentūra, SIA; Kalēju iela 14 - 7, Rīga, LV-1050, LV

(54) **REAKTORS SINTĒZES GĀZES RAŽOŠANAI AR DABASGĀZES DAĻĒJAS OKSIDĒŠANAS METODI**
REACTOR FOR THE PRODUCTION OF SYNTHESIS GAS BY THE METHOD OF PARTIAL OXIDATION OF NATURAL GAS

(57) Izgudrojums attiecas uz ķīmijas mašīnbūves jomu un to var izmantot naftas vai gāzes rūpniecībā, lai iegūtu sintēzes gāzi no dabasgāzes, to daļēji oksidējot augstas temperatūras gāzes ģeneratoros. Piedāvātais reaktors sintēzes gāzes ražošanai satur sekciju veida korpusu, kas ietver sprauslas galviņu (1) izejvielu padevei, kas izvietota korpusa augšdaļā, zem tās atrodas doba reakcijas kamera (2) un tvaika ģenerators (3), kas raksturīgs ar to, ka sprauslas galviņā (1) ir, attiecīgi, tvaika, skābekļa un dabasgāzes sadales kameras (4, 5, 6) un sprauslas (10) ar perforētām sienām, caur kurām skābeklis un dabasgāze tiek padoti sajaukšanai ar tvaiku, veidojot degošu maisījumu reakcijas kamerai (2), turklāt sprauslas galviņas apakšdaļa (9) ir izgatavota atdzesēšanai ar pievadīto ūdeni un ar cauruļvadu (15) ir savienota ar tvaika ģeneratoru (3).

The invention relates to the field of chemical engineering and can be used in the oil or gas industry to obtain synthesis gas from natural gas by partially oxidizing it in high temperature gas generators. The reactor for the production of synthesis gas comprises a section-type housing, which includes a nozzle head (1) for feeding raw materials located at the top of the housing, below it there is a hollow reaction chamber (2) and a steam generator (3), wherein the nozzle head (1) comprises, respectively, steam, oxygen and natural gas distribution chambers (4, 5, 6) and nozzles (10) with perforated walls through which oxygen and natural gas are fed to mix with steam to form a combustible mixture for the reaction chamber (2), wherein the lower part (9) of the nozzle head is configured to be used for cooling with the supplied water and is connected to the steam generator (3) by a pipe (15).



C01B 32/158

15835

(51) **C01B 32/174** (11) **15835 A**
C01B 32/158
B82Y 30/00
B82Y 40/00

(21) LVP2022000078 (22) 23.09.2022
(43) 20.04.2024

(71) 3D STRONG, SIA; Institūta iela 36 - 17, Ulbroka, Stopiņu pag., Ropažu nov., LV-2130, LV

(72) Mikhail KATKOV (LV),
Juris DZELME (LV)

(54) **OGLEKĻA NANOCAURULĪŠU SAGATAVOŠANAS PAŅĒMIENS UN LIETOŠANA STEREOĻITOGRĀFIJĀ**
PREPARATION METHOD OF CARBON NANOTUBES AND USE IN STEREO LITHOGRAPHY

(57) Izgudrojums attiecas uz trīsdimensiju (3D) drukāšanas metodes tehnoloģijām, tajā skaitā stereolitoģrafiju, kurās izmanto materiālu polimerizāciju.

Izgudrojumā izstrādātas iespējas aktivēt oglekļa nanocaurulītes (CNT), lai nodrošinātu CNT mijiedarbību ar 3D drukāšanai pielietojamo fotopolimēru un panāktu CNT efektīvu izkliedēšanu ar 3D drukāšanu veidojamā izstrādājuma tilpumā, izvairoties no CNT aglomerācijas un samazinot nepieciešamo CNT koncentrāciju. Izgudrojuma mērķis tiek sasniegts, ar HNO₃ un H₂SO₄ skābju maisījumā esošo aktīvo reakciju produktu palīdzību, iniciējot ķīmiskās reakcijas ar oglekļa atomiem uz CNT virsmas, kuru rezultātā izveidojas CNT mijiedarbību ar fotopolimēru palielinoši aktīvi centri. Aktivētās CNT saistās ar fotopolimēra molekulām stiprāk nekā savā starpā un izkliedējas visā tilpumā, neveidojot CNT aglomerātus. Izveidotās jaunās saites un CNT mehāniskā stiprība palielina izstrādājumu kopējo mehānisko izturību un elastību.

The invention relates to three-dimensional (3D) printing method technologies, including stereolithography, which use material polymerization.

In the invention, possibilities have been developed to activate carbon nanotubes (CNTs) in order to ensure the interaction of CNTs with the photopolymer used for 3D printing and to achieve effective dispersion of CNTs in the volume of the product to be created by 3D printing, avoiding CNT agglomeration and reducing the necessary CNT concentration. The goal of the invention is achieved with the help of active reaction products in the mixture of HNO₃ and H₂SO₄ acids, initiating chemical reactions with carbon atoms on the CNT surface, which result in the formation of active centers increasing the interaction of CNTs with photopolymer. Activated CNTs bind to photopolymer molecules more strongly than to each other and disperse throughout the volume without forming CNT agglomerates. The new bonds created and the mechanical strength of the CNTs increase the overall mechanical strength and flexibility of the products.

C07D 277/20

15831

(51) **C07F 9/02** (11) **15836 A**
(21) LVP2023000117 (22) 21.11.2023
(41) 20.04.2024

(71) RĪGAS TEHNISKĀ UNIVERSITĀTE; Ķīpsalas iela 6A, Rīga, LV-1048, LV

(72) Jevgeņija LUGIŅINA (LV),
Vladislavs KROŠKINS (LV),
Rihards LĀCIS (LV),
Elza FEDOROVSKA (LV),
Māris TURKS (LV)

(54) **ŪDENĪ ŠĶĪSTOŠI TRITERPENŪDU FOSFONĀTI UN TO IEGŪŠANAS PAŅĒMIENS**
WATER-SOLUBLE TRITERPENOID PHOSPHONATES AND SYNTHESIS METHOD THEREOF

(57) Izgudrojums attiecas uz organiskās ķīmijas tehnoloģijas nozari, konkrēti, uz ūdenī šķīstošu fosfonāta grupu saistītu triterpenoīdu (5a-c) un (6a-c) un to izveidošanas paņēmieni.

The invention relates to the organic chemistry field, in particular, the development of a new effective method for the formation of water-soluble triterpenoid phosphonates (5a-c) and (6a-c).

(51) **C08K 3/08** (11) **15837 A**
A01P 1/00

(21) LVP2022000108 (22) 29.12.2022
(41) 20.04.2024

(71) RĪGAS TEHNISKĀ UNIVERSITĀTE; Ķīpsalas iela 6A, Rīga, LV-1048, LV

- (72) Sergejs GAIDUKOVŠ (LV),
Pāvels ONUFRĪJEVS (LV),
Līga GRASE (LV),
Ingus SKADIŅŠ (LV),
Maksims JURĪNOVS (LV)

(54) **BIOBĀZĒTU ANTIBAKTERIĀLU PĀRKLĀJUMU IEGŪŠANAS PAŅĒMIENS**
A METHOD FOR FORMING BIO-BASED ANTIBACTERIAL COATINGS

(57) Izgudrojums attiecas uz biomedicīnu un tehnisko fiziku un var tikt izmantots nanodaļiņas saturošu biopolimēru kompozītu materiālu pārklājumu veidošanai, kuriem raksturīgas antibakteriālas īpašības. Šādi pārklājumi var tikt potenciāli izmantoti medicīnas iestādēs un sabiedriskās vietās uz bieži skartām virsmām.

Izgudrojuma mērķis ir izstrādāt biopolimēru pārklājumu iegūšanas paņēmieni, kam piemīt antibakteriālas īpašības bez papildu ultravioletas gaismas avota izmantošanas. Antibakteriālu pārklājumu veido no biopolimēra – akrilētas epoksidētas sojas eļļas, kam pievienoti 0,5 masas % titāna dioksīda nanodaļiņu. Biopolimēru ar titāna dioksīda nanodaļiņām uznes uz stikla pamatnes un apstaro ar impulsa Nd:YAG lāzera starojumu ar viļņa garumu $\lambda=266$ nm, intensitāti $I=52$ MW/cm², impulsa ilgumu $\tau=3$ ns, impulsa atkārošanas frekvenci $\nu=10$ Hz, stara diametru $\varnothing=6$ mm. Antibakteriālā aktivitāte ar lāzeru fotopolimerizētiem biopolimēru pārklājumiem ar titāna dioksīda nanodaļiņām tika noteikta, izmantojot ISO 22196:2011 standartu. Rezultātā izveidotais pārklājums efektīvi darbojas kā baktēriju kolonizācijas intensitātes samazinātājs, tai skaitā *S.aureus* un *E.coli*. Izgudrojuma paņēmieni ir tehnoloģiski vienkārši un videi draudzīgi.

The invention relates to biomedicine and technical physics and can be used to create coatings of biopolymer composite materials containing nanoparticles, which are characterized by antibacterial properties. Such coatings can potentially be used in medical facilities and public areas on frequently touched surfaces.

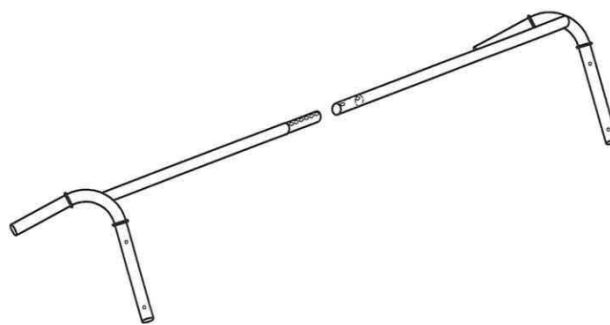
The aim of the invention is to develop a technique for obtaining biopolymer coatings that have antibacterial properties without the use of an additional ultraviolet light source. Antibacterial coating is made from biopolymer – acrylated epoxidized soybean oil, to which 0.5 mass % titanium dioxide nanoparticles are added. The biopolymer with titanium dioxide nanoparticles is applied to a glass substrate and irradiated with pulsed Nd:YAG laser radiation with a wavelength of $\lambda=266$ nm, intensity $I=52$ MW/cm², pulse duration $\tau=3$ ns, pulse repetition frequency $\nu=10$ Hz, beam diameter $\varnothing=6$ mm. The antibacterial activity, of laser photopolymerized biopolymer coatings with titanium dioxide nanoparticles, was determined using the ISO 22196:2011 standard. The resulting coating effectively acts as a reducer of bacterial colonization intensity, including *S.aureus* and *E.coli*. The method of the invention is technologically simple and environmentally friendly.

E sekcija

- (51) **E04G 27/00** (11) **15838 A**
(21) LVP2023000069 (22) 28.07.2023
(41) 20.04.2024
(71) Romans TURS; Eglaines iela 17, Rīga, LV-1057, LV
(72) Romans TURS (LV)
(54) **KONSOLES SAVIENOJUMS**
CONNECTING BRACKET

(57) Izgudrojums attiecas uz celtniecību, proti, uz saliekamu, vieglu konstrukciju montāžu. Tiek piedāvāta konsole, kura savieno dažādās konstrukcijās celtniecības žogu elementus.

The invention relates to construction, for assembling prefabricated, lightweight structures. A console is offered, to connect the construction fences to build different structures.



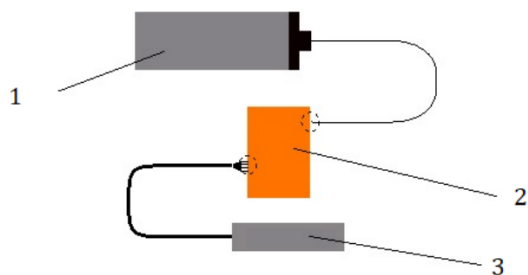
G sekcija

G01N 21/62 **15839**

- (51) **G01N 27/407** (11) **15839 A**
G01N 21/62
(21) LVP2022000079 (22) 30.09.2022
(43) 20.04.2024
(71) LATVIJAS UNIVERSITĀTES CIETVIELU FIZIKAS INSTITŪTS; Ķengaraga iela 8, Rīga, LV-1063, LV
(72) Arturs BUNDŪLIS (LV),
Gatis MOZOLĒVSKIS (LV),
Edvīns ĻETKŌ (LV),
Aleksejs BENDĪNS (LV)
(74) Jevgeņijs FORTŪNA, FORAL Intelektuālā īpašuma aģentūra, SIA; Kalēju iela 14 - 7, Rīga, LV-1050, LV
(54) **SELEKTĪVAIS GĀZES SENSORS**
SELECTIVE GAS SENSOR

(57) Izgudrojums attiecas uz selektīviem gāzes sensoriem. Piedāvātais selektīvais gāzes sensors ietver gaismas avotu (1), sensora mikroshēmu (2) un gaismas detektoru (3); sensora mikroshēmai ir optiskā ieeja (20) un optiskā izeja (21), turklāt gaismas avots ir optiski savienots ar sensora mikroshēmas optisko ieeju; sensora mikroshēmas optiskā izeja ir optiski savienota ar gaismas detektora optisko ieeju ar iespēju vadīt gaismu no gaismas avota izejas uz gaismas detektora optisko ieeju; turklāt sensora mikroshēma ietver pamatni (22), asimetriskus Maha-Cendera interferometrus (23), kas ietver vairākas asimetriskas Maha-Cendera interferometra struktūras, kuras paralēli ir optiski savienotas, turklāt katrai no tām ir atšķirīgs polimēra apšuvuma poru izmērs un vairākas izejas, kas atbilst katras Maha-Cendera interferometra struktūras izejai; turklāt katra polimēra apšuvuma poru izmēri atšķiras par 0,02 nm līdz 0,1 nm. Izgudrojums nodrošina arī piedāvātā selektīvā gāzes sensora ražošanas paņēmieni.

The invention relates to selective gas sensors. The proposed selective gas sensor comprising a light source (1), a sensor chip (2) and a light detector (3); the sensor chip having an optical input (20) and an optical output (21), where the light source is optically connected with the optical input of the sensor chip; the optical output of the sensor chip is optically connected with the optical input of the light detector with ability to guide a light from the light source output to the optical input of the light detector; wherein the sensor chip comprises a substrate (22), an asymmetric Mach-Zehnder interferometer, comprising multiple asymmetrical Mach-Zehnder interferometer structures optically connected in parallel, each having different pores size of the polymer cladding and has multiple outputs that correspond to each of the Mach-Zehnder interferometer structures outputs; wherein the pore sizes of each polymer cladding differ by 0.02 nm to 0.1 nm. The invention also provides a method for manufacturing the proposed selective gas sensor.



H sekcija

(51) **H05K 3/20** (11) **15840 A**
 (21) LVP2022000083 (22) 18.10.2022
 (43) 20.04.2024

(71) ELEKTRONIKAS UN DATORZINĀTŅU INSTITŪTS;
 Dzērbenes iela 14, Rīga, LV-1006, LV

(72) Krišjānis NESENBURGS (LV),
 Armands ANCĀNS (LV),
 Beāte BANGA (LV)

(54) **PĪTS PAŠSPRIEGOJOŠS ELASTĪGS KABELIS VALKĀ-
 JAMĀM SISTĒMĀM**
**BRAIDED SELF-TENSIONING ELASTIC CABLE FOR
 WEARABLE SYSTEMS**

(57) Izgudrojums attiecas uz iekārtu iestrādāšanai valkājamās sistēmās datu un/vai enerģijas pārvadīšanai starp dažādām šo sistēmu vietām, kas ir noturīga pret sistēmas deformācijām.

Izgudrojums ir elastīgs kabelis, kas sastāv no viena vai vairākiem elektrību vadošiem vadiem (1) sapītiem brīvas bizes formā.

Izgudrojums satur vienu vai vairākus elastīgus pavedienus (2), ļaujot kabelim elastīgi atgriezties sākotnējā formā un tas var tikt izmantots valkājamās sistēmās, kurās kādu iemeslu dēļ nav lietderīgi izmantot bezvadu savienojumus, un eksistējošie vadu, vai elektrību vadošu diegu savienojumi nenodrošina pietiekamu noturību pret fiziskām deformācijām, apkārtējās vides iedarbību vai daudzkārtēju mazgāšanu, vai arī nav pietiekami plāni, lai sistēmas lietotājam netraucējot tiktu iestrādāti audumā.

The invention relates to an apparatus that can be placed within wearable systems for the purpose of data and/or energy transfer within these systems and is resistant to deformations of the wearable system it is embedded in.

The invention is an elastic cable, which comprises one or more electricity conducting wires (1) braided in the shape of a loose braid.

The invention comprises one or more elastic threads (2), that allow the cable to return to its original shape in an elastic fashion. It can be used in wearable systems, in which for some reason wireless connections are not practical and the existing wire or conductive thread based connections do not provide sufficient resistance to physical deformations, impact of the external environment or multiple washing cycles, or are not sufficiently thin for unobtrusive placement inside fabric that does not bother the user of the wearable system.



Izgudrojumu patentu publikācijas

(Patentu likuma 38. panta pirmā daļa)

- | | |
|--|--|
| <p>(51) F03D 3/06 (11) 15683 B1
 (21) LVP2022000052 (22) 10.06.2022
 (41) 20.10.2022
 (45) 20.04.2024
 (73) RĪGAS TEHNISKĀ UNIVERSITĀTE; Ķīpsalas iela 6A, Rīga, LV-1048, LV
 (72) Mārtiņš VILNĪTIS (LV),
 Videvuds-Ārijs LAPSA (LV)
 (54) VERTIKĀLAS VĒJA TURBĪNAS KONSTRUKCIJA
 THE STRUCTURE OF A VERTICAL WIND TURBINE</p> | <p>(51) B63J 4/00 (11) 15770 B1
 C02F 1/00
 (21) LVP2022000018 (22) 01.03.2022
 (41) 20.09.2023
 (45) 20.04.2024
 (73) RĪGAS TEHNISKĀ UNIVERSITĀTE; Ķīpsalas iela 6A, Rīga, LV-1048, LV
 (72) Jānis BARONIŅŠ (LV),
 Jānis BRŪNAVS (LV),
 Renāte KALNIŅA (LV),
 Jānis PRODNIĒKS (LV),
 Aija RAUTMANE (LV),
 Kristīne CARJOVA (LV),
 Astrīda RIJKURE (LV)
 (54) BALASTA ŪDEŅU DEZINFEKCIJAS APARĀTS
 BALLAST WATER DISINFECTION APPARATUS</p> |
| <p>(51) G06K 11/00 (11) 15744 B1
 G06F 3/01
 A41D 1/00
 (21) LVP2021000078 (22) 01.11.2021
 (43) 20.05.2023
 (45) 20.04.2024
 (73) ELEKTRONIKAS UN DATORZINĀTŅU INSTITŪTS;
 Dzērbenes iela 14, Rīga, LV-1006, LV
 (72) Armands ANCĀNS (LV),
 Modris GREITĀNS (LV)
 (54) PAŅĒMIENS UN IERĪCE STIEPES UN LIECES DEFOR-
 MĒTA OBJEKTA FORMAS UN ORIENTĀCIJAS TĒLPĀ
 NOTEIKŠANAI
 METHOD AND DEVICE FOR DETERMINING THE SHAPE
 AND ORIENTATION OF A TENSILE AND BENDING
 DEFORMED OBJECT</p> | <p>(51) C10L 10/00 (11) 15773 B1
 (21) LVP2022000022 (22) 11.03.2022
 (41) 20.09.2023
 (45) 20.04.2024
 (73) Jurijs KUZNECOVS; Salnas iela 17 - 38, Rīga, LV-1021, LV
 Mikalai YEROKHAU; Salnas iela 17 - 38, Rīga, LV-1021, LV
 (72) Jurijs KUZNECOVS (LV),
 Mikalai YEROKHAU (LV),
 Jurijs YEROKHAU (LV),
 Anatolijs KUZNECOVS (LV)
 (54) IERĪCE ŠĶIDRAS OGĻŪDENRAŽA DEGVIELAS SAMAI-
 SĪŠANAI AR ŪDENRĀDI UN MAIŠĪJUMA PADOŠANAI
 IEKŠDEDZES DZINĒJA CILINDRĀ
 DEVICE FOR MIXING LIQUID HYDROCARBON FUEL
 WITH HYDROGEN AND SUPPLYING THE MIXTURE
 INTO THE CYLINDER OF AN INTERNAL COMBUSTION
 ENGINE</p> |
| <p>(51) C02F 11/00 (11) 15763 B1
 (21) LVP2022000008 (22) 02.02.2022
 (41) 20.08.2023
 (45) 20.04.2024
 (73) Iuliia CHERNOVA; ul. Tavricheskaya 15, Volgograd, 400075, RU
 (72) Iuliia CHERNOVA (RU)
 (74) Maruta VĪTIŅA, Aģentūra TRIA ROBIT; Vīlandes iela 5 - 2, Rīga, LV-1010, LV
 (54) ŪDENS-DŪŅU MAIŠĪJUMA AEROBĀS PĀRSTRĀDES,
 STABILIZĀCIJAS UN DEZINFEKCIJAS IEKĀRTA
 DEVICE FOR AEROBIC PROCESSING, STABILIZATION
 AND DISINFECTION OF WATER-SLUDGE MIXTURE</p> | <p>(51) F26B 3/20 (11) 15775 B1
 F26B 5/06
 A23L 3/44
 (21) LVP2022000017 (22) 01.03.2022
 (43) 20.09.2023
 (45) 20.04.2024
 (73) RĪGAS TEHNISKĀ UNIVERSITĀTE; Ķīpsalas iela 6A, Rīga, LV-1048, LV
 (72) Jānis BARONIŅŠ (LV),
 Andrejs ŠIŠKINS (LV),
 Astrīda RIJKURE (LV),
 Aija RAUTMANE (LV),
 Kristīne IRTIŠEVA (LV),
 Kristīne CARJOVA (LV),
 Guntis STRAUTMANIS (LV)
 (54) AR FIZISKU EKRĀNU APRĪKOTA LIOFILIZĀCIJAS
 IEKĀRTAS DARBA KAMERA
 CHAMBER OF LYOPHILIZATION APPARATUS
 EQUIPPED WITH PHYSICAL SCREENS</p> |
| <p>(51) B01D 11/02 (11) 15768 B1
 B03B 7/00
 (21) LVP2022000020 (22) 08.03.2022
 (41) 20.09.2023
 (45) 20.04.2024
 (73) ATVASINĀTA PUBLISKA PERSONA "LATVIJAS VALSTS
 KOKSNES ĶĪMIJAS INSTITŪTS"; Dzērbenes iela 27, Rīga, LV-1006, LV
 (72) Jegors AKIŠINS (LV),
 Aleksandrs ARŠAŅICA (LV),
 Gaļina TELIŠEVA (LV),
 Aleksandrs SEMENIŠČEVS (LV)
 (74) Nīna DOLGICERE, Patentu aģentūra "KDK", SIA; Dzērbenes iela 27, Rīga, LV-1006, LV
 (54) METODE UN IEKĀRTA FENOLA SAVIENOJUMU EKS-
 TRAKCIJAI NO AUGU MIZAS
 METHOD AND APPARATUS FOR EXTRACTION OF
 PHENOL COMPOUNDS FROM PLANT BARK</p> | <p>(51) B65D 1/02 (11) 15780 B1
 B29B 17/00
 (21) LVP2022000027 (22) 08.04.2022
 (43) 20.10.2023
 (45) 20.04.2024
 (73) Andrejs PAUPERS; Kārļa Vatsona iela 1, Rīga, LV-1014, LV
 (72) Andrejs PAUPERS (LV)
 (74) Kristīne ČAPASE JASTRŽEMBSKA; Kronas iela 56 - 32, Mārupe, Mārupes nov., LV-2167, LV
 (54) ELASTĪGA MATERIĀLA PUDELE AR NOLOKĀMU PU-
 DELES DAĻU UN STIPRINĀJUMA ELEMENTU
 FLEXIBLE MATERIAL BOTTLE WITH A FOLDABLE
 PART AND FASTENING ELEMENT</p> |

- (51) **C01B 3/02** (11) **15782 B1**
(21) LVP2022000090 (22) 21.11.2022
(41) 20.10.2023
(45) 20.04.2024
(73) VENTSPILS AUGSTSKOLA; Inženieru iela 101, Ventspils, LV-3601, LV
(72) Valērijs BEZRUKOVŠ (LV),
Vladislavs BEZRUKOVŠ (LV),
Deniss BEZRUKOVŠ (LV),
Marina KONUHOVA (LV),
Agris BĒRZIŅŠ (LV)
(74) Maruta VĪTIŅA, Aģentūra TRIA ROBIT; Vīlandes iela 5 - 2, Rīga, LV-1010, LV
(54) **CILINDRS ŪDENRAŽA HIDRAULISKAI SASPIEŠANAI AR IEROBEŽOTU PUTU VEIDOŠANOS DARBA ŠĶĪDRUMĀ**
CYLINDER FOR HYDRAULIC COMPRESSION OF HYDROGEN WITH LIMITED FOAM FORMATION IN THE WORKING FLUID
-

- (51) **A61F 5/02** (11) **15805 B1**
(21) LVP2022000065 (22) 18.07.2022
(43) 20.01.2024
(45) 20.04.2024
(73) AGM ORTHOPAEDICS, SIA; Palangas iela 5 - 7, Rīga, LV-1055, LV
(72) Agris MERTENS (LV)
(74) Artis KROMANIS, PĒTERSONA PATENTS - AAA LAW, SIA; Citadeles iela 12, Rīga, LV-1010, LV
(54) **REGULĒJAMS TERAPEITISKS APARĀTS CILVĒKA TORSAM**
ADJUSTABLE THERAPEUTIC APPARATUS FOR THE HUMAN TORSO
-

- (51) **G06F 7/00** (11) **15828 B1**
(21) LVP2022000077 (22) 15.09.2022
(41) 20.03.2024
(45) 20.04.2024
(73) Jurijs ŅIKUĻCOVS; Kuģu iela 26 - 7, Rīga, LV-1048, LV
(72) Jurijs ŅIKUĻCOVS (LV)
(74) Jevgeņijs FORTŪNA, FORAL Intelektuālā īpašuma aģentūra, SIA; Kalēju iela 14 - 7, Rīga, LV-1050, LV
(54) **SISTĒMA DATU APSTRĀDEI, VADOTIES NO APSTRĀDĀTO DATU SECĪBAS VAI SATURA**
SYSTEM FOR DATA PROCESSING GUIDED BY THE SEQUENCE OR CONTENT OF THE PROCESSED DATA
-

Noraidīti publicētie patentu pieteikumi

(Patentu likuma 34. panta ceturrtā daļa un 37. panta ceturrtā daļa)

-
- (51) **B62D 57/00** (11) **15798**
F16H 33/08
F03G 7/10
- (21) LVP2022000055 (22) 17.06.2022
(43) 20.12.2023
- (71) Vitālijs ENTINS; Ikšķiles iela 4 - 65, Rīga, LV-1063, LV
Evgeny BYCHKOV; Stabu iela 81 - 8, Rīga, LV-1009, LV
Vitālijs SAVELJEVS; Ikšķiles iela 16 - 69, Rīga, LV-1057, LV
Genadijs KAZAKOVŠ; Pālienā iela 16, Līči, Stopiņu pag.,
Ropažu nov., LV-2118, LV
- (72) Vitālijs ENTINS (LV),
Evgeny BYCHKOV (LV),
Vitālijs SAVELJEVS (LV),
Genadijs KAZAKOVŠ (LV)
- (54) **PAŅĒMIENS UN IERĪCE VIRZĪTU MEHĀNISKU SVĀRSTĪ-
BU PĀRVEIDOŠANAI VIENVIRZIENA VIRZES KUSTĪBĀ
METHOD AND DEVICE FOR CONVERTING A DIRECTED
MECHANICAL VIBRATION INTO A UNIDIRECTIONAL
DIRECTIONAL MOVEMENT**
-

Latvijā apstiprināto Eiropas patentu publikācijas

(Patentu likuma 71. panta otrā un piektā daļa)

(51) **C07K 1/34** (11) **2292636 T1**
 (21) 10009914.2 (22) 08.09.2005
 (45) 18.10.2023
 (31) 220362 (32) 06.09.2005 (33) US
 (73) Genentech, Inc.; 1 DNA Way, South San Francisco, CA 94080-4990, US
 Novartis AG; Lichtstrasse 35, 4056 Basel, CH
 (72) WINTER, Charles Matthew (US)
 (74) Baiba KRAVALE, Patentu birojs "ALFA-PATENTS", SIA; Ēvalda Valtera iela 46 - 65, Rīga, LV-1021, LV
 (54) **PROCESS ANTIVIĒLU UN TO TERAPEITISKO PRODUKTU KONCENTRĒŠANAI**
PROCESS FOR CONCENTRATION OF ANTIBODIES AND THERAPEUTIC PRODUCTS THEREOF

(51) **A61P 35/00** (11) **2398902 T1**
A61P 35/04
A61P 37/04
C12N 15/113
A61K 31/7088
 (21) 10705304.3 (22) 19.02.2010
 (45) 04.10.2023
 (31) 260135 P (32) 11.11.2009 (33) US
 (86) EP2010001062 19.02.2010
 (87) WO2010094499 26.08.2010
 (73) Astellas Pharma Inc.; 5-1, Nihonbashi-Honcho 2-Chome, Chuo-ku, Tokyo 103-8411, JP
 TRON - Translationale Onkologie an der Universitätsmedizin der Johannes Gutenberg- Universität Mainz gemeinnützige GmbH; Freiligrathstrasse 12, 55131 Mainz, DE
 (72) SAHIN, Ugur (DE),
 TÜRECI, Özlem (DE),
 KOSLOWSKI, Michael (DE),
 HELFTENBEIN, Gerd (DE),
 KORDEN, Walter (DE),
 WÖLL, Stefan (DE),
 OPREA, Gabriela-Elena (DE)
 (74) Jevgeņija GAINUTDINOVA, METIDA, SIA; Skolas iela 21 - 601A, Rīga, LV-1010, LV
 (54) **VĒŽA DIAGNOSTICĒŠANAS UN ĀRSTĒŠANAS PAŅĒMIENI UN KOMPOZĪCIJAS**
METHODS AND COMPOSITIONS FOR DIAGNOSIS AND TREATMENT OF CANCER

(51) **G16B 20/00** (11) **2943592 T1**
G16B 20/10
 (21) 14737956.4 (22) 09.01.2014
 (45) 08.11.2023
 (31) 201313837776 (32) 15.03.2013 (33) US
 (86) AU2014000012 09.01.2014
 (87) WO2014107765 17.07.2014
 (73) The Chinese University Of Hong Kong; Office Of Research And Knowledge, Transfer Services, Room 301, Pi Chi'ui Building Shatin, New Territories, Hong Kong, CN
 (72) CHIU, Wai Kwun Rossa (CN),
 LO, Yuk Ming Dennis (CN),
 CHAN, Kwan Chee (CN),
 JIANG, Peiyong (CN),
 YU, Cheuk Yin Jandy (CN)
 (74) Aija LĀCE, AAA LAW LATVIA, SIA; Citadeles iela 12, Rīga, LV-1010, LV
 (54) **NEINVAZĪVA PIRMSDZEMDĪBU MOLEKULĀRĀ KARIO-TIPĒŠANA NO MĀTES PLAZMAS**

NONINVASIVE PRENATAL MOLECULAR KARYOTYPING FROM MATERNAL PLASMA

(51) **C07K 7/00** (11) **3044229 T1**
A61K 38/08
A61P 31/04
A61P 43/00
C07K 5/11
A61K 31/573
A61P 1/02
A61P 1/04
A61P 29/00
 (21) 14844276.7 (22) 11.08.2014
 (45) 04.10.2023
 (31) 201361877767 P (32) 13.09.2013 (33) US
 (86) US2014050516 11.08.2014
 (87) WO2015038264 19.03.2015
 (73) Soligenix, Inc.; 29 Emmons Drive, Suite C-10, Princeton, NJ 08540, US
 Donini, Oreola; 619 Chapman Avenue, Coquitlam, BC V3J 4A2, CA
 Rozek, Annett; 160 College Park Way, Port Moody, BC V3H 1S4, CA
 Lee, Jackson; 117-9371 Hemlock Drive, Richmond, BC V6Y 4K6, CA
 North, John; 1685 Beaufort Avenue, Comox, BC V9M 1R8, CA
 Abrams, Michael J.; 9543 Stein Road, Custer, Washington 98240, US
 (72) DONINI, Oreola (CA),
 ROZEK, Annett (CA),
 LEE, Jackson (CA),
 NORTH, John (CA),
 ABRAMS, Michael (US)
 (74) Anna TIMOFEJEVA, AAA LAW LATVIA, SIA; Citadeles iela 12, Rīga, LV-1010, LV
 (54) **PEPTĪDI LIETOŠANAI MUTES MUKOŽĪTA ĀRSTĒŠANĀ**
PEPTIDES FOR USE IN THE TREATMENT OF ORAL MUCOSITIS

(51) **C12P 19/02** (11) **3137619 T1**
C12P 19/14
C13K 1/02
D21C 3/26
C13K 13/00
 (21) 15718906.9 (22) 29.04.2015
 (45) 27.12.2023
 (31) 14167483 (32) 08.05.2014 (33) EP
 (86) EP2015059316 29.04.2015
 (87) WO2015165951 05.11.2015
 (73) Versalis S.p.A.; Piazza Boldrini 1, 20097 San Donato Milanese (MI), IT
 (72) NOORDAM, Bertus (NL),
 BEVERS, Loes Elizabeth (NL),
 PARTON, Rudy Francois Maria Jozef (NL),
 BERKHOUT, Michael Petrus Jozef (NL)
 (74) Jevgeņija GAINUTDINOVA, METIDA, SIA; Skolas iela 21 - 601A, Rīga, LV-1010, LV
 (54) **PROCESS LIGNOCELULOZĒS MATERIĀLA ENZIMĀ-TISKAI HIDROLĪZEI UN CUKURU FERMENTĒŠANAI**
PROCESS FOR ENZYMATIC HYDROLYSIS OF LIGNO-CELLULOSIC MATERIAL AND FERMENTATION OF SUGARS

(51) **A61K 31/7088** (11) **3166615 T1**
A61K 45/06
A61P 31/20
A61K 31/675

A61K 31/522				A61P 31/00			
A61K 31/7125				A61P 35/02			
A61K 31/683				(21) 15857703.1	(22) 06.11.2015		
(21) 15818148.7	(22) 07.07.2015			(45) 04.10.2023			
(45) 09.08.2023				(31) 14192114	(32) 06.11.2014	(33) EP	
(31) 201462091943 P	(32) 15.12.2014	(33) US		(86) US2015059410	06.11.2015		
(86) CA2015050626	07.07.2015			(87) WO2016073825	12.05.2016		
(87) WO2016004525	14.01.2016			(73) PharmaEssentia Corporation; 13F, No. 3 Park (YuanQu) Street, Nangang District, Taipei City 11503, TW			
(73) Replicor Inc.; 6100 Royalmount Avenue Suite D-101, Montréal, Québec H4P 2R2, CA				(72) KLADE, Christoph (AT), ZAGRIJTSCHUK, Oleh (AT), LIN, Ko-Chung (US)			
(72) VAILLANT, Andrew (CA)				(74) Ināra ŠMĪDEBERGA, Aģentūra INTELS Latvija, SIA; Plostnieku iela 32, Rīga, LV-1063, LV			
(74) Aija LĀCE, AAA LAW LATVIA, SIA; Citadeles iela 12, Rīga, LV-1010, LV				(54) PEGILĒTA INTERFERONA DEVAS REŽĪMS DOSAGE REGIMEN FOR PEGYLATED INTERFERON			
(54) HELATĒTI FOSFORTIOĒTI NUKLEĪNSKĀBJU POLIMĒRI IZMANTOŠANAI KOMBINĀCIJĀ AR HBV POLIMERĀZES INHIBĪTORU HEPATĪTA B UN HEPATĪTA D VĪRUSU INFEKCIJU ĀRSTĒŠANAI							
CHELATED PHOSPHOROTIOTATED NUCLEIC ACID POLYMERS FOR USE IN COMBINATION WITH A HBV POLYMERASE INHIBITOR FOR THE TREATMENT OF HEPATITIS B AND HEPATITIS D VIRUS INFECTIONS							
(51) C07K 16/28	(11) 3172232 T1			(51) C07K 1/14	(11) 3237432 T1		
(21) 15738925.5	(22) 17.07.2015			C12N 15/63			
(45) 27.12.2023				(21) 15813441.1	(22) 18.12.2015		
(31) 14194893	(32) 26.11.2014	(33) EP		(45) 06.09.2023			
(86) EP2015066501	17.07.2015			(31) 14199717	(32) 22.12.2014	(33) EP	
(87) WO2016009086	21.01.2016			(86) EP2015080561	18.12.2015		
(73) Novo Nordisk A/S; Novo Allé, 2880 Bagsværd, DK				(87) WO2016102383	30.06.2016		
(72) HENRIKSEN, Anette (DK), KJAERGAARD, Kristian (DK), WESTPHAL STENNICKE, Vibeke (DK), WIBERG, Charlotte (DK)				(73) UCB Biopharma SRL; Allée de la Recherche 60, 1070 Brussels, BE			
(74) Artūrs KRASTIŅŠ, Aģentūra TRIA ROBIT, SIA; Vīlandes iela 5 - 2, Rīga, LV-1010, LV				(72) BASSETT, Philip (GB), DAVIES, Richard (GB), GONZALEZ, Elena (GB), PEARCE-HIGGINS, Mark (GB)			
(54) TREM-1 ANTIVIELU MĒRĶĒTA MUTAĢENĒZE VISKOZITĀTES SAMAZINĀŠANAI				(74) Aija LĀCE, AAA LAW LATVIA, SIA; Citadeles iela 12, Rīga, LV-1010, LV			
SITE DIRECTED MUTAGENESIS OF TREM-1 ANTIBODIES FOR DECREASING VISCOSITY				(54) PROTĒĪNU RAŽOŠANA PROTEIN MANUFACTURE			
(51) C12N 5/07	(11) 3201320 T1			(51) A61K 38/095	(11) 3242676 T1		
C12N 5/10				A61K 33/06			
A61K 48/00				C07K 7/16			
C12N 9/40				A61P 25/04			
C12N 15/09				A61P 25/06			
(21) 15845664.0	(22) 30.09.2015			(21) 16735422.4	(22) 07.01.2016		
(45) 11.10.2023				(45) 04.10.2023			
(31) 201562135345 P	(32) 19.03.2015	(33) US		(31) 201562100862 P	(32) 07.01.2015	(33) US	
(86) US2015053252	30.09.2015			(86) US2016012512	07.01.2016		
(87) WO2016054231	07.04.2016			(87) WO2016112205	14.07.2016		
(73) Amicus Therapeutics, Inc.; 3675 Market Street, Philadelphia, PA 19104, US				(73) Tonix Pharma Limited; 3 Marine Road, Dun Laoghaire, Dublin A96 HW25, IE			
(72) GOTSCHALL, Russell (US), DO, Hung (US)				(72) YEOMANS, David, C. (US), CARSON, Dean (US), THIRUCOTE, Ramachandran (US)			
(74) Jevgeņija GAINUTDINOVA, METIDA, SIA; Skolas iela 21 - 601A, Rīga, LV-1010, LV				(74) Jevgeņija GAINUTDINOVA, METIDA, SIA; Skolas iela 21 - 601A, Rīga, LV-1010, LV			
(54) AUGSTIEDARBĪGA SKĀBĀ ALFA-GLIKOZIDĀZE AR UZLABOTIEM OĢLHIDRĀTIEM				(54) MAGNIJU SATUROŠI OKSITOCĪNA PREPARĀTI UN IZMANTOŠANAS PAŅĒMIENI			
HIGHLY POTENT ACID ALPHA-GLUCOSIDASE WITH ENHANCED CARBOHYDRATES				MAGNESIUM-CONTAINING OXYTOCIN FORMULATIONS AND METHODS OF USE			
(51) A61K 38/21	(11) 3215193 T1			(51) A61K 38/18	(11) 3248610 T1		
A61K 47/60				C07K 14/50			
A61P 35/00				A61K 38/00			
A61P 7/00				(21) 17167682.8	(22) 04.05.2010		
A61P 19/00				(45) 20.12.2023			
A61P 19/04				(31) 285118 P	(32) 09.12.2009	(33) US	
A61P 19/08				(73) Amgen Inc.; One Amgen Center Drive, Thousand Oaks, CA 91320-1799, US			
				(72) BELOUSKI, Edward John (US), ELLISON, Murielle Marie (US), HAMBURGER, Agnes Eva (US), HECHT, Randy Ira (US)			

- LI, Yue-Sheng (US),
MICHAELS, Mark Leo (US),
SUN, Jeonghoon (US),
XU, Jing (US)
- (74) Jevgeņija GAINUTDINOVA, METIDA, SIA; Skolas iela 21 - 601A, Rīga, LV-1010, LV
- (54) **FGF21 MUTANTI UN TO IZMANTOŠANA**
FGF21 MUTANTS AND USES THEREOF

- (51) **A61K 38/24** (11) **3261661 T1**
C12N 5/073
A61P 15/00
A61P 15/08
- (21) 16709720.3 (22) 25.02.2016
(45) 18.10.2023
(31) 15185191 (32) 15.09.2015 (33) EP
(86) EP2016053934 25.02.2016
(87) WO2016135221 01.09.2016
(73) Ferring B.V.; Polaris Avenue 144, 2132 JX Hoofddorp, NL
(72) ARCE SAEZ, Joan Carlos (US),
RUMAN, Jane (US)
- (74) Jevgeņija GAINUTDINOVA, METIDA, SIA; Skolas iela 21 - 601A, Rīga, LV-1010, LV
- (54) **MENOTROPĪNS NEAUGLĪBAS ĀRSTĒŠANAI**
MENOTROPIN FOR TREATING INFERTILITY

- (51) **A61M 11/04** (11) **3268072 T1**
A61M 15/02
A61K 9/12
A61M 15/00
A61P 25/20
A61P 25/22
A61P 25/24
A61K 9/00
A61K 31/5517
- (21) 16762425.3 (22) 09.03.2016
(45) 25.10.2023
(31) 201562131823 P (32) 11.03.2015 (33) US
(86) US2016021554 09.03.2016
(87) WO2016145075 15.09.2016
(73) Alexza Pharmaceuticals, Inc.; 2091 Stierlin Ct., Mountain View, CA 94043, US
(72) MYERS, Daniel J. (US),
KUBEL, Khe (US),
CASSELLA, James (US)
- (74) Jevgeņija GAINUTDINOVA, METIDA, SIA; Skolas iela 21 - 601A, Rīga, LV-1010, LV
- (54) **ANTISTATISKU MATERIĀLU IZMANTOŠANA ELPCEĻU**
IERĪCĒ TERMISKĀS AEROSOLA KONDENSĀCIJAS
PROCESĀ
USE OF ANTISTATIC MATERIALS IN THE AIRWAY FOR
THERMAL AEROSOL CONDENSATION PROCESS

- (51) **A61K 38/13** (11) **3270890 T1**
A61P 37/06
A61K 9/00
A61K 47/26
A61K 9/127
A61K 9/19
- (21) 16711565.8 (22) 15.03.2016
(45) 13.09.2023
(31) 15020035 (32) 16.03.2015 (33) EP
(86) EP2016055609 15.03.2016
(87) WO2016146645 22.09.2016
(73) Breath Therapeutics GmbH; Aldringenstr. 4, 80639 München, DE
(72) KNOCH, Martin (DE),
DENK, Oliver (DE)

- (74) Jevgeņija GAINUTDINOVA, METIDA, SIA; Skolas iela 21 - 601A, Rīga, LV-1010, LV
- (54) **CIKLOSPORĪNA PREPARĀTI IZMANTOŠANAI PLAUŠU**
HRONISKAS TRANSPLANTĀTA ATGRUŠANAS PROFILAKSĒ VAI ĀRSTĒŠANĀ
CYCLOSPORINE FORMULATIONS FOR USE IN THE
PREVENTION OR TREATMENT OF PULMONARY
CHRONIC GRAFT REJECTION

- (51) **A21D 15/00** (11) **3281528 T1**
A21D 13/41
- (21) 17184859.1 (22) 04.08.2017
(45) 11.10.2023
(31) 201600083694 (32) 09.08.2016 (33) IT
(73) BARILLA G. e R. Fratelli S.p.A.; Via Mantova, 166, 43100 Parma, IT
(72) BUTTINI, Roberto (IT),
RUGGERI, Alessandro (FR),
RIBOLDI, Giancarlo (IT),
FERRARI, Corrado (IT)
- (74) Aleksandra FORTŪNA, FORAL Intelektuālā Tpašuma aģentūra, SIA; Kalēju iela 14 - 7, Rīga, LV-1050, LV
- (54) **GATAVA CEPTA PICA, KO VAR UZGLABĀT ISTABAS**
TEMPERATŪRĀ, UN TĀS RAŽOŠANAS PAŅĒMIENS
READY-TO-EAT BAKED PIZZA WHICH CAN BE STORED
AT ROOM TEMPERATURE AND PROCESS FOR THE
PRODUCTION THEREOF

- (51) **C07K 16/28** (11) **3283521 T1**
C07K 16/30
A61K 47/68
A61P 35/00
A61K 31/40
- (21) 16715583.7 (22) 13.04.2016
(45) 15.11.2023
(31) PCT/EP2015/058206 (32) 15.04.2015 (33) WO
(86) EP2016058056 13.04.2016
(87) WO2016166122 20.10.2016
(73) Astellas Pharma Inc.; 5-1, Nihonbashi-Honcho 2-Chome, Chuo-ku, Tokyo 103-8411, JP
TRON - Translationale Onkologie an der Universitätsmedizin der Johannes Gutenberg- Universität Mainz gemeinnützige GmbH; Freiligrathstrasse 12, 55131 Mainz, DE
(72) SAHIN, Ugur (DE),
TÜRECI, Özlem (DE),
WALTER, Korden (DE),
KREUZBERG, Maria (DE),
MITNACHT-KRAUS, Rita (DE),
LE GALL, Fabrice (DE),
JACOBS, Stefan (DE)
- (74) Jevgeņija GAINUTDINOVA, METIDA, SIA; Skolas iela 21 - 601A, Rīga, LV-1010, LV
- (54) **ZĀĻU KONJUGĀTI, KAS SATUR ANTIVIELAS PRET**
KLAUDĪŅU 18.2
DRUG CONJUGATES COMPRISING ANTIBODIES
AGAINST CLAUDIN 18.2

- (51) **C07K 16/28** (11) **3328893 T1**
C07K 16/30
A61P 35/00
A61P 35/04
A61P 43/00
- (21) 16757163.7 (22) 01.08.2016
(45) 27.09.2023
(31) 201662290861 P (32) 03.02.2016 (33) US
(86) EP2016068304 01.08.2016
(87) WO2017021356 09.02.2017
(73) Amgen Research (Munich) GmbH; Staffelseestrasse 2, 81477 München, DE

<p>Amgen Inc.; One Amgen Center Drive, Thousand Oaks, California 91320-1799, US</p> <p>(72) RAUM, Tobias (DE), KUFER, Peter (DE), RAU, Doris (DE), ANLAHR, Jonas (DE), BLUEMEL, Claudia (DE), HOFFMANN, Patrick (DE), NAHRWOLD, Elisabeth (DE), BAILIS, Julie (US), MUENZ, Markus (DE), BROZY, Johannes (DE), FRIEDRICH, Matthias (DE), RATTEL, Benno (DE), BOGNER, Pamela (DE), WOLF, Andreas (DE), POMPE, Cornelius (DE)</p> <p>(74) Jevgeņija GAINUTDINOVA, METIDA, SIA; Skolas iela 21 - 601A, Rīga, LV-1010, LV</p> <p>(54) BISPECIFIKAS ANTIVIELU KONSTRUKCIJAS, KAS SAISTA MEZOTELĪNU UN CD3 BISPECIFIC ANTIBODY CONSTRUCTS BINDING MESOTHELIN AND CD3</p>	<p>(51) A61K 39/12 (11) 3355915 T1 A61K 39/00 A61K 39/23 A61K 39/135 A61P 31/00 A61P 31/20</p> <p>(21) 16771050.8 (22) 14.09.2016 (45) 01.11.2023</p> <p>(31) 201562234196 P (32) 29.09.2015 (33) US (86) US2016051736 14.09.2016 (87) WO2017058521 06.04.2017</p> <p>(73) Boehringer Ingelheim Animal Health USA Inc.; 3239 Satellite Boulevard, Bldg. 500, Duluth, GA 30096, US</p> <p>(72) DAVID, Frederic (US), HANNAS-DJEBBARA, Zahia (FR), POULET, Herve (FR), MINKE, Jules, Maarten (FR)</p> <p>(74) Artūrs KRASTIŅŠ, Aģentūra TRIA ROBIT, SIA; Vīlandes iela 5 - 2, Rīga, LV-1010, LV</p> <p>(54) SUŅU PARVOVĪRUSA (CPV) VĪRUSIEM LĪDŽĪGO DAĻIŅU (VLP) VAKCĪNAS UN TO LIETOŠANA CANINE PARVOVIRUS (CPV) VIRUS-LIKE PARTICLE (VLP) VACCINES AND USES THEREOF</p>
<p>(51) C12N 15/09 (11) 3332006 T1 C07K 16/28 C12N 5/00 A61K 39/395 C12P 21/08 A61P 31/12 A61P 35/00 A61P 37/04</p> <p>(21) 16832346.7 (22) 05.08.2016 (45) 11.10.2023</p> <p>(31) PCT/CN2015/086216 (32) 06.08.2015 (33) WO (86) CN2016093560 05.08.2016 (87) WO2017020858 09.02.2017</p> <p>(73) WuXi Biologics (Shanghai) Co., Ltd.; 288 Fute Zhong Road, Waigaoqiao Free Trade Zone, Shanghai 200131, CN WuXi Biologics Ireland Limited; Mullagharlin, Dundalk, Co Louth A91 X56F, IE</p> <p>(72) ZHENG, Yong (CN), LI, Jing (US), CHEN, Zhisheng (CN)</p> <p>(74) Artūrs KRASTIŅŠ, Aģentūra TRIA ROBIT, SIA; Vīlandes iela 5 - 2, Rīga, LV-1010, LV</p> <p>(54) JAUNAS ANTI-PD-L1 ANTIVIELAS NOVEL ANTI-PD-L1 ANTIBODIES</p>	<p>(51) A61K 35/28 (11) 3373996 T1 A61K 35/545 C12N 5/0775 C12N 5/0789 A61L 27/36 A61L 27/38 A61N 5/067 A61P 9/00 A61P 25/00 A61N 5/06</p> <p>(21) 16865155.2 (22) 11.11.2016 (45) 02.08.2023</p> <p>(31) 201662321781 P (32) 13.04.2016 (33) US (86) US2016061673 11.11.2016 (87) WO2017083755 18.05.2017</p> <p>(73) Ovokaitys, Todd F.; 2260 Rutherford Road, Carlsbad, CA 92008, US</p> <p>(72) STRACHAN, John, Scott (GB), OVOKAITYS, Todd, Frank (US)</p> <p>(74) Ināra ŠMĪDEBERGA, AĢENTŪRA INTELS LATVIJA, SIA; Plostnieku iela 32, Rīga, LV-1063, LV</p> <p>(54) AKTIVĒTU CILMES ŠŪNU ĢENERĒŠANAS, IZMANTOŠANAS UN PIEGĀDES METODE METHOD FOR GENERATION, USE AND DELIVERY OF ACTIVATED STEM CELLS</p>
<p>(51) C07K 1/113 (11) 3334747 T1 C07K 1/34 B01D 15/36 B01D 15/38</p> <p>(21) 16757780.8 (22) 12.08.2016 (45) 27.09.2023</p> <p>(31) 201562204831 P (32) 13.08.2015 (33) US (86) US2016046929 12.08.2016 (87) WO2017027861 16.02.2017</p> <p>(73) Amgen Inc.; One Amgen Center Drive, Thousand Oaks, California 91320-1799, US</p> <p>(72) HOANG, Hai (US), GONZALEZ, Rafael (US), MA, Junfen (US)</p> <p>(74) Jevgeņija GAINUTDINOVA, METIDA, SIA; Skolas iela 21 - 601A, Rīga, LV-1010, LV</p> <p>(54) ANTIGĒNU SAISTOŠĀ PROTEĪNA UZLĀDĒTA DZĪLUMA FILTRĀCIJA CHARGED DEPTH FILTRATION OF ANTIGEN-BINDING PROTEINS</p>	<p>(51) A61K 9/08 (11) 3377041 T1 A61P 3/02 A61K 31/12 A61K 31/165 A61K 31/167 A61K 31/18 A61K 31/192 A61K 31/196 A61K 31/365 A61K 31/4152 A61K 31/42 A61K 31/444 A61K 31/445 A61K 31/5415 A61K 31/621</p> <p>(21) 16822736.1 (22) 16.11.2016 (45) 25.10.2023</p> <p>(31) 201562255778 P (32) 16.11.2015 (33) US (86) IB2016001815 16.11.2016 (87) WO2017085561 26.05.2017</p>

(73) MedinCell S.A.; 3 rue des frères Lumière, 34830 Jacou, FR	(54) KOMBINĒTA TERAPIJA PRET VĒZI COMBINATION THERAPY AGAINST CANCER
(72) GAUDRIAULT, Georges (FR), GRIZOT, Sylvestre (FR), HURTIG, Mark (CA), SHIVE, Matthew (US)	
(74) Jevgeņija GAINUTDINOVA, METIDA, SIA; Skolas iela 21 - 601A, Rīga, LV-1010, LV	
(54) PAŅĒMIENS FARMACEITISKI AKTĪVO VIĒLU SADALĪŠANĀI UN/VAI MĒRĶĒŠANĀI UZ SINOVĪĻAJIEM AUDIEM A METHOD FOR MORSELIZING AND/OR TARGETING PHARMACEUTICALLY ACTIVE PRINCIPLES TO SYNOVIAL TISSUE	
(51) A61K 31/721 (11) 3407899 T1	(51) C07K 16/24 (11) 3430043 T1
(21) 17702813.1 (22) 26.01.2017	(21) 17710748.9 (22) 16.03.2017
(45) 11.10.2023	(45) 30.08.2023
(31) 102016101448 (32) 27.01.2016 (33) DE	(31) 16160907 (32) 17.03.2016 (33) EP
(86) EP2017051683 26.01.2017	(86) EP2017056237 16.03.2017
(87) WO2017129699 03.08.2017	(87) WO2017158092 21.09.2017
(73) Strathmann GmbH & Co. Kg; Sellhopsweg 1, 22459 Hamburg, DE	(73) Tillotts Pharma AG; Baslerstrasse 15, 4310 Rheinfelden, CH
(72) BEHNKE, Bert (DE), PESCHEL, Claudia (DE)	(72) GUNDE, Tea (CH), MEYER, Sebastian (CH), FURRER, Esther Maria (CH)
(74) Anna TIMOFEJEVA, AAA LAW LATVIA, SIA; Citadeles iela 12, Rīga, LV-1010, LV	(74) Artūrs KRASTIŅŠ, Aģentūra TRIA ROBIT, SIA; Vīlandes iela 5 - 2, Rīga, LV-1010, LV
(54) REKURENTO BAKTERIĀLO INFEKCIJU IMŪNPROFILAKSE IMMUNOPROPHYLAXIS FOR RECURRENT BACTERIAL INFECTIONS	(54) ANTI-TNF-ALFA-ANTIVIELAS UN TO FUNKCIONĀLIE FRAGMENTI ANTI-TNFALPHA-ANTIBODIES AND FUNCTIONAL FRAGMENTS THEREOF
(51) A61K 39/00 (11) 3463436 T1	(51) A61K 39/00 (11) 3463436 T1
(21) 17729078.0 (22) 02.06.2017	(21) 17729078.0 (22) 02.06.2017
(45) 20.09.2023	(45) 20.09.2023
(31) 16172760 (32) 02.06.2016 (33) EP	(31) 16172760 (32) 02.06.2016 (33) EP
(86) EP2017063589 02.06.2017	(86) EP2017063589 02.06.2017
(87) WO2017207814 07.12.2017	(87) WO2017207814 07.12.2017
(73) Ultimovacs ASA; Ullernchausséen 64, 0379 Oslo, NO	(73) Ultimovacs ASA; Ullernchausséen 64, 0379 Oslo, NO
(72) GAUDERNACK, Gustav (NO), TORNES, Audun (NO)	(72) GAUDERNACK, Gustav (NO), TORNES, Audun (NO)
(74) Jevgeņija GAINUTDINOVA, METIDA, SIA; Skolas iela 21 - 601A, Rīga, LV-1010, LV	(74) Jevgeņija GAINUTDINOVA, METIDA, SIA; Skolas iela 21 - 601A, Rīga, LV-1010, LV
(54) VAKCĪNA KOMBINĀCIJĀ AR IMŪNĀ KONTROLPUNKTA INHIBITORU IZMANTOŠANĀI VĒŽA ĀRSTĒŠANĀ A VACCINE IN COMBINATION WITH AN IMMUNE CHECKPOINT INHIBITOR FOR USE IN TREATING CANCER	(54) VAKCĪNA KOMBINĀCIJĀ AR IMŪNĀ KONTROLPUNKTA INHIBITORU IZMANTOŠANĀI VĒŽA ĀRSTĒŠANĀ A VACCINE IN COMBINATION WITH AN IMMUNE CHECKPOINT INHIBITOR FOR USE IN TREATING CANCER
(51) C12N 15/63 (11) 3411484 T1	(51) C07K 16/28 (11) 3491025 T1
C12N 15/861	G01N 33/68
A61K 48/00	A61P 37/00
(21) 17747935.9 (22) 25.01.2017	(21) 17835436.1 (22) 31.07.2017
(45) 04.10.2023	(45) 18.10.2023
(31) 201662292157 P (32) 05.02.2016 (33) US	(31) 201662368803 P (32) 29.07.2016 (33) US
(86) US2017014914 25.01.2017	(86) US2017044765 31.07.2017
(87) WO2017136202 10.08.2017	(87) WO2018023136 01.02.2018
(73) Emory University; 1599 Clifton Road, NE, 4th Floor, Atlanta, GA 30322, US	(73) Momenta Pharmaceuticals, Inc.; 1125 Trenton-Harbourton Road, Titusville, NJ 08560, US
REGENXBIO Inc.; 9804 Medical Center Drive, Rockville, MD 20850, US	
(72) DONSANTE, Anthony (US), KOZARSKY, Karen (US), BOULIS, Nicholas Matthew (US), RILEY, Jonathan Patrick (US)	(72) LING, Leona, E. (US), ROY, Sucharita (US), WASHBURN, Nathaniel (US), KEHRY, Marilyn (US), KING, David, J. (US), MEADOR, James, III (US), MANNING, Anthony (US), HILLSON, Jan (US)
(74) Aija LĀCE, AAA LAW LATVIA, SIA; Citadeles iela 12, Rīga, LV-1010, LV	(74) Jevgeņija GAINUTDINOVA, METIDA, SIA; Skolas iela 21 - 601A, Rīga, LV-1010, LV
(54) VIENPAVEDIENA VAI PAŠKOMPLEMENTĀRU ADENO-SAIŠTĪTU VĪRUSU 9 INJEKCIJA CEREBROSPINĀLAJĀ ŠĶIDRUMĀ INJECTION OF SINGLE-STRANDED OR SELF-COMPLEMENTARY ADENO-ASSOCIATED VIRUS 9 INTO THE CEREBROSPINAL FLUID	(54) FCRN ANTIVIELAS UN TO IZMANTOŠANAS PAŅĒMIENI FCRN ANTIBODIES AND METHODS OF USE THEREOF
(51) A61K 39/00 (11) 3423087 T1	(51) C12N 15/113 (11) 3519572 T1
A61K 39/39	(21) 17857565.0 (22) 29.09.2017
(21) 17709038.8 (22) 03.03.2017	(45) 22.11.2023
(45) 15.11.2023	
(31) 201610018 (32) 08.06.2016 (33) GB	
(86) EP2017055093 03.03.2017	
(87) WO2017149150 08.09.2017	
(73) IO Biotech APS; Ole Maaløes Vej 3, 2200 Copenhagen N, DK	
(72) ANDERSEN, Mads, Hald (DK)	
(74) Jevgeņija GAINUTDINOVA, METIDA, SIA; Skolas iela 21 - 601A, Rīga, LV-1010, LV	

(31) 201762450469 P (32) 25.01.2017 (33) US
 (86) US2017054540 29.09.2017
 (87) WO2018064593 05.04.2018
 (73) Biogen MA Inc.; 225 Binney Street, Cambridge, MA 02142, US
 (72) KORDASIEWICZ, Holly (US)
 (74) Jevgeņija GAINUTDINOVA, METIDA, SIA; Skolas iela 21 - 601A, Rīga, LV-1010, LV
 (54) **SAVIEŅOJUMI UN PAŅĒMIENI TAU EKSPRESIJAS MAZINĀŠANAI**
COMPOUNDS AND METHODS FOR REDUCING TAU EXPRESSION

(51) **A61K 38/26** (11) **3524261 T1**
A61K 9/00
A61P 3/10
A61P 3/04
 (21) 19163698.4 (22) 18.08.2006
 (45) 13.12.2023
 (31) 70960405 P (32) 19.08.2005 (33) US
 (73) Amylin Pharmaceuticals, LLC; 9360 Towne Centre Drive, San Diego, CA 92121, US
 AstraZeneca Pharmaceuticals LP; 1800 Concord Pike, Wilmington, DE, US
 (72) FINEMAN, Mark (US),
 MACCONELL, Leigh (US),
 TAYLOR, Kristin (US)
 (74) Aija LĀCE, AAA LAW LATVIA, SIA; Citadeles iela 12, Rīga, LV-1010, LV
 (54) **EKSENDĪNS IZMANTOŠANAI DIABĒTA ĀRSTĒŠANĀ UN ĶERMEŅA SVARA SAMAZINĀŠANĀ**
EXENDIN FOR USE IN TREATING DIABETES AND REDUCING BODY WEIGHT

(51) **C12N 5/00** (11) **3536776 T1**
C12N 5/071
C12N 15/67
C12N 15/87
C12N 15/85
 (21) 19161388.4 (22) 29.04.2015
 (45) 25.10.2023
 (31) 201461994310 P (32) 16.05.2014 (33) US
 (73) Novartis AG; Lichtstrasse 35, 4056 Basel, CH
 (72) LAUX, Holger (CH),
 ROMAND, Sandrine (CH),
 BODENDORF, Ursula (CH)
 (74) Baiba KRAVALE, Patentu birojs "ALFA-PATENTS", SIA; Ēvalda Valtera iela 46 - 65, Rīga, LV-1021, LV
 (54) **JAUNAS MUGURKAULNIEKU ŠŪNAS UN PAŅĒMIENS INTERESĒJOŠA POLIPEPTĪDA REKOMBINANTAI EKSPRESIJAI**
NOVEL VERTEBRATE CELLS AND METHODS FOR RECOMBINANTLY EXPRESSING A POLYPEPTIDE OF INTEREST

(51) **A61K 31/353** (11) **3548006 T1**
A61K 9/20
A61K 9/28
A61K 36/45
A61P 1/00
A61P 1/04
 (21) 17822783.1 (22) 01.12.2017
 (45) 15.11.2023
 (31) 201600122310 (32) 01.12.2016 (33) IT
 (86) IB2017057580 01.12.2017
 (87) WO2018100551 07.06.2018
 (73) Alfasigma S.p.A.; Via Ragazzi del '99, 5, 40133 Bologna, IT

(72) BIFFI, Andrea (IT),
 ROSSI, Ruggero (IT),
 FIORE, Walter (IT),
 SALAMINA, Silvia (IT)
 (74) Jevgeņija GAINUTDINOVA, METIDA, SIA; Skolas iela 21 - 601A, Rīga, LV-1010, LV
 (54) **SAVIEŅOJUMS ZARNU TRAKTA DARBĪBAS TRAUCĒJUMU ĀRSTĒŠANAI**
COMPOSITION FOR USE IN THE TREATMENT OF INTESTINAL ALTERATIONS

(51) **A61K 31/5517** (11) **3551189 T1**
A61K 31/573
A61K 9/00
A61P 25/08
 (21) 17878604.2 (22) 08.12.2017
 (45) 01.11.2023
 (31) 201762485281 P (32) 13.04.2017 (33) US
 (86) US2017065347 08.12.2017
 (87) WO2018107045 14.06.2018
 (73) Alexza Pharmaceuticals, Inc.; 6550 Dumbarton Circle, Suite A, Fremont, CA 94555, US
 (72) CASSELLA, James (US),
 GONG, Lily (US),
 KAMEMOTO, Edwin S. (US)
 (74) Jevgeņija GAINUTDINOVA, METIDA, SIA; Skolas iela 21 - 601A, Rīga, LV-1010, LV
 (54) **ALPRAZOLĀMS IZMANTOŠANAI EPILEPSIJAS ĀRSTĒŠANĀ**
ALPRAZOLAM FOR USE IN TREATING EPILEPSY

(51) **C12N 15/09** (11) **3561056 T1**
A61K 38/55
A61K 45/00
A61K 45/06
A61P 9/00
A61P 19/02
A61P 27/02
A61P 29/00
A61P 43/00
C07K 16/38
C07K 19/00
C12N 1/15
C12N 1/19
C12N 1/21
C12N 5/10
C12P 21/02
C12Q 1/37
 (21) 17884396.7 (22) 21.12.2017
 (45) 25.10.2023
 (31) 2016249020 (32) 22.12.2016 (33) JP
 (86) JP2017046044 21.12.2017
 (87) WO2018117244 28.06.2018
 (73) Daiichi Sankyo Company, Limited; 3-5-1, Nihonbashi Honcho, Chuo-ku, Tokyo 103-8426, JP
 (72) NISHIMIYA, Daisuke (JP),
 HASHIMOTO, Ryuji (JP),
 SATO, Toshiyuki (JP),
 KIMURA, Takako (JP),
 YAMASAKI, Atsushi (JP),
 INOUE, Tatsuya (JP)
 (74) Aija LĀCE, AAA LAW LATVIA, SIA; Citadeles iela 12, Rīga, LV-1010, LV
 (54) **PEPTĪDS AR VECUMU SAISTĪTAS MAKULAS DEĢENERĀCIJAS ĀRSTĒŠANAI**
PEPTIDE FOR TREATING AGE-RELATED MACULAR DEGENERATION

(51) **C12N 15/62** (11) **3564378 T1**
C07K 14/33
A61K 39/08
A61K 39/00
C07K 16/12
C12N 15/70
(21) 19179871.9 (22) 25.05.2012
(45) 01.11.2023
(31) 201161490716 P (32) 27.05.2011 (33) US
(73) GlaxoSmithKline Biologicals SA; Rue de l'Institut, 89, 1330 Rixensart, BE
(72) CASTADO, Cindy (BE)
(74) Aija LĀCE, AAA LAW LATVIA, SIA; Citadeles iela 12, Rīga, LV-1010, LV
(54) **IMUNOGĒNA KOMPOZĪCIJA**
IMMUNOGENIC COMPOSITION

(51) **A61K 31/137** (11) **3568126 T1**
A61K 9/00
A61K 9/08
A61P 29/00
A61K 47/10
A61K 47/18
A61K 47/38
(21) 18704591.9 (22) 10.01.2018
(45) 01.11.2023
(31) 201721001203 (32) 11.01.2017 (33) IN
(86) IB2018050148 10.01.2018
(87) WO2018130948 19.07.2018
(73) Torrent Pharmaceuticals Limited; Torrent House, Off Ashram Road, Near Dinesh Hall, Ahmedabad, Gujarat 380009, IN
(72) ABRAHAM, Jaya (IN),
MISHRA, Vivek (IN),
MITTAL, Vipul (IN),
CHAUDHARI, Kiran (IN)
(74) Jevgeņija GAINUTDINOVA, METIDA, SIA; Skolas iela 21 - 601A, Rīga, LV-1010, LV
(54) **NAZĀLA TAPENTADOLA KOMPOZĪCIJA**
TAPENTADOL NASAL COMPOSITION

(51) **C07K 14/705** (11) **3596116 T1**
A61K 38/00
A61P 35/00
A61P 37/00
C07K 14/715
A61K 38/17
A61P 37/02
A61K 39/00
C07K 14/725
(21) 18717149.1 (22) 13.03.2018
(45) 06.09.2023
(31) 201762582249 P (32) 06.11.2017 (33) US
(86) US2018022265 13.03.2018
(87) WO2018170021 20.09.2018
(73) Alpine Immune Sciences, Inc.; 188 East Blaine Street, Suite 200, Seattle, WA 98102, US
(72) SWANSON, Ryan (US),
KORNACKER, Michael (US),
MAURER, Mark F. (US),
ARDOUREL, Dan (US),
DEMONTE, Daniel William (US),
KUIJPER, Joseph L. (US)
(74) Jevgeņija GAINUTDINOVA, METIDA, SIA; Skolas iela 21 - 601A, Rīga, LV-1010, LV
(54) **PD-L1 IMŪNMODULĒJOŠU PROTEĪNU VARIANTI UN TO IZMANTOŠANA**
PD-L1 VARIANT IMMUNOMODULATORY PROTEINS AND USES THEREOF

(51) **C12P 1/00** (11) **3613860 T1**
C12P 19/14
(21) 19197489.8 (22) 07.11.2013
(45) 27.12.2023
(31) 13184701 (32) 17.09.2013 (33) EP
(73) Versalis S.p.A.; Piazza Boldrini 1, 20097 San Donato Milanese (MI), IT
(72) NOORDAM, Bertus (NL),
BERKHOUT, Michael Petrus Jozef (NL),
HISENI, Aida (NL)
(74) Jevgeņija GAINUTDINOVA, METIDA, SIA; Skolas iela 21 - 601A, Rīga, LV-1010, LV
(54) **PROCESS LIGNOCELULOZES MATERIĀLA ENZIMĀTISKAI HIDROLĪZEI UN CUKURU FERMENTĒŠANAI**
PROCESS FOR ENZYMATIC HYDROLYSIS OF LIGNOCELLULOSIC MATERIAL AND FERMENTATION OF SUGARS

(51) **C12P 7/625** (11) **3625327 T1**
C12P 5/02
(21) 18802604.1 (22) 18.05.2018
(45) 27.12.2023
(31) 201762603181 P (32) 19.05.2017 (33) US
(86) US2018033423 18.05.2018
(87) WO2018213724 22.11.2018
(73) Mango Materials, Inc.; 490 Lake Park Avenue, Oakland, CA 94610, US
(72) HICKEY, Robert, F. (US),
MORSE, Margaret, Catherine (US),
PIEJA, Allison, J. (US)
(74) Jevgeņija GAINUTDINOVA, METIDA, SIA; Skolas iela 21 - 601A, Rīga, LV-1010, LV
(54) **PROCESI AUGSTAS PRODUKTIVITĀTES METĀNA FERMENTĒŠANAI**
HIGH PRODUCTIVITY METHANE FERMENTATION PROCESSES

(51) **A61K 38/13** (11) **3634463 T1**
A61P 13/12
C07K 7/64
G01N 33/48
A61K 31/365
A61K 31/573
(21) 18798594.0 (22) 11.05.2018
(45) 27.09.2023
(31) 201715835219 (32) 07.12.2017 (33) US
(86) IB2018000828 11.05.2018
(87) WO2018207026 15.11.2018
(73) Aurinia Pharmaceuticals Inc.; 4464 Markham Street, Suite 1203, Victoria, BC V8Z 7X8, CA
(72) SOLOMONS, Neil (CA),
HUIZINGA, Robert B (CA)
(74) Jevgeņija GAINUTDINOVA, METIDA, SIA; Skolas iela 21 - 601A, Rīga, LV-1010, LV
(54) **UZLABOTS PROTOKOLS LUPUS NEFRĪTA ĀRSTĒŠANAI**
IMPROVED PROTOCOL FOR TREATMENT OF LUPUS NEPHRITIS

(51) **C02F 3/00** (11) **3645469 T1**
C02F 3/30
(21) 18732831.5 (22) 29.06.2018
(45) 20.12.2023
(31) 17179025 (32) 30.06.2017 (33) EP
(86) EP2018067639 29.06.2018
(87) WO2019002574 03.01.2019
(73) Veolia Water Solutions & Technologies Support; 1 Place Montgolfier, Immeuble L'Aquarène, 94410 Saint-Maurice, FR

(72) VANGSGAARD, Anna Katrine (DK), LEMAIRE, Romain, Louis Gilles (FR), SMETS, Bartholomeus, Franciscus (DK), EKSTRÖM, Sara, Elisabet Margareta (SE)	(74) Anna TIMOFEJEVA, AAA LAW LATVIA, SIA; Citadeles iela 12, Rīga, LV-1010, LV	(74) Jevgeņija GAINUTDINOVA, METIDA, SIA; Skolas iela 21 - 601A, Rīga, LV-1010, LV
(54) NOTEKŪDEŅU ATTĪRĪŠANAS IEKĀRTA UN TĀS VADĪBAS METODE WASTEWATER TREATMENT PLANT AND METHOD OF CONTROLLING IT		(54) ANTISENSA OLIGOMĒRI STĀVOKĻU UN SLIMĪBU ĀRSTĒŠANAI ANTISENSE OLIGOMERS FOR TREATMENT OF CONDITIONS AND DISEASES
(51) C07K 7/00 (11) 3650459 T1 C07K 14/00 C07K 16/00 C07K 17/00 C07H 21/00 G01N 33/543 C40B 70/00 B82Y 5/00	(21) 19196019.4 (22) 24.02.2016 (45) 06.09.2023 (31) 201562120262 P (32) 24.02.2015 (33) US (73) City of Hope; 1500 East Duarte Road, Duarte, CA 91010, US	(51) B60J 1/00 (11) 3677461 T1 B62D 65/06 B25B 11/00
(72) BERLIN, Jacob (US), COPELAND, Gregory (US), ELISON, Kathleen (US), MURADYAN, Hurik (US)	(74) Jevgeņija GAINUTDINOVA, METIDA, SIA; Skolas iela 21 - 601A, Rīga, LV-1010, LV	(21) 20156111.5 (22) 02.11.2011 (45) 03.01.2024 (31) 201102518 (32) 14.02.2011 (33) GB (73) Belron International Limited; Milton Park, Stroude Road, Egham, Surrey TW20 9EL, GB (72) FINCK, William (GB), DAVIES, Christopher (GB)
(54) ĶĪMISKI KODĒTAS TĒLPISKI ADRESĒTAS BIBLIOTĒKU SKRĪNINGA PLATFORMAS CHEMICALLY ENCODED SPATIALLY ADDRESSED LIBRARY SCREENING PLATFORMS	(54) VĒJSTIKLA MONTĀŽAS IEKĀRTA UN METODE WINDSCREEN INSTALLATION APPARATUS AND METHOD	(51) A61K 31/4402 (11) 3698791 T1 A61P 27/16 A61K 47/32 A61K 9/08
(21) 19196019.4 (22) 24.02.2016 (45) 06.09.2023 (31) 201562120262 P (32) 24.02.2015 (33) US (73) City of Hope; 1500 East Duarte Road, Duarte, CA 91010, US	(21) 20170448.3 (22) 02.02.2018 (45) 25.10.2023 (31) 201762453931 P (32) 02.02.2017 (33) US (73) Otolanum AG; Bahnhofstrasse 21, 6300 Zug, CH (72) WRAIGHT, Christopher John (AU), MEYER, Thomas (CH)	(74) Ināra ŠMĪDEBERGA, AĢENTŪRA INTELS LATVIJA, SIA; Plostnieku iela 32, Rīga, LV-1063, LV
(72) BERLIN, Jacob (US), COPELAND, Gregory (US), ELISON, Kathleen (US), MURADYAN, Hurik (US)	(74) Jevgeņija GAINUTDINOVA, METIDA, SIA; Skolas iela 21 - 601A, Rīga, LV-1010, LV	(54) INTRANAZĀLA KOMPOZĪCIJA, KAS SATUR BETAHIS-TĪNU INTRANASAL COMPOSITION COMPRISING BETAHISTINE
(51) A61K 39/395 (11) 3658184 T1 C07K 16/18	(21) 18755604.8 (22) 27.07.2018 (45) 06.09.2023 (31) 201762537741 P (32) 27.07.2017 (33) US (86) US2018044071 27.07.2018 (87) WO2019023564 31.01.2019 (73) Alexion Pharmaceuticals, Inc.; 121 Seaport Boulevard, Boston, MA 02210, US	(51) G16H 40/63 (11) 3729455 T1 G09B 23/30 G16H 20/40
(72) ORTIZ, Stephan (US), GENTILE, Jillian (US), PHILOMINATHAN, Leena (US), ROUTHIER, Eric (US), MASON, Bruce (US)	(74) Jevgeņija GAINUTDINOVA, METIDA, SIA; Skolas iela 21 - 601A, Rīga, LV-1010, LV	(21) 18839695.6 (22) 17.12.2018 (45) 29.11.2023 (31) 1762490 (32) 19.12.2017 (33) FR (86) FR2018053343 17.12.2018 (87) WO2019122665 27.06.2019 (73) Sim&Cure; Bâtiment H - Parc Euromédecine, 95, rue Pierre Flourens, 34090 Montpellier, FR
(54) AUGSTAS KONCENTRĀCIJAS ANTI-C5 ANTIVIELU PREPARĀTI HIGH CONCENTRATION ANTI-C5 ANTIBODY FORMULATIONS	(54) METODE IMPLANTĒJAMĀS MEDICĪNISKĀS IERĪCES IZVĒRSTĀS POZĪCIJAS NOTEIKŠANAI PĒC IZPLEŠANĀS ASINSVADU STRUKTŪRĀ METHOD FOR DETERMINING THE DEPLOYED POSITION OF AN IMPLANTABLE MEDICAL DEVICE AFTER EXPANSION IN A VASCULAR STRUCTURE	(72) FERRARA, Riccardo (FR), SANCHEZ, Mathieu (FR), COSTALAT, Vincent (FR), AMBARD, Dominique (FR), CHNAFA, Christophe (FR), SIGUENZA, Julien (FR)
(21) 18755604.8 (22) 27.07.2018 (45) 06.09.2023 (31) 201762537741 P (32) 27.07.2017 (33) US (86) US2018044071 27.07.2018 (87) WO2019023564 31.01.2019 (73) Alexion Pharmaceuticals, Inc.; 121 Seaport Boulevard, Boston, MA 02210, US	(21) 18848036.2 (22) 24.08.2018 (45) 18.10.2023 (31) 201862671745 P (32) 15.05.2018 (33) US (86) US2018048031 24.08.2018 (87) WO2019040923 28.02.2019 (73) Stoke Therapeutics, Inc.; 45 Wiggins Avenue, Bedford, MA 01730, US	(74) Anna TIMOFEJEVA, AAA LAW LATVIA, SIA; Citadeles iela 12, Rīga, LV-1010, LV
(72) ORTIZ, Stephan (US), GENTILE, Jillian (US), PHILOMINATHAN, Leena (US), ROUTHIER, Eric (US), MASON, Bruce (US)	(74) Jevgeņija GAINUTDINOVA, METIDA, SIA; Skolas iela 21 - 601A, Rīga, LV-1010, LV	(54) METODE IMPLANTĒJAMĀS MEDICĪNISKĀS IERĪCES IZVĒRSTĀS POZĪCIJAS NOTEIKŠANAI PĒC IZPLEŠANĀS ASINSVADU STRUKTŪRĀ METHOD FOR DETERMINING THE DEPLOYED POSITION OF AN IMPLANTABLE MEDICAL DEVICE AFTER EXPANSION IN A VASCULAR STRUCTURE
(51) C12N 15/11 (11) 3673080 T1 C07K 14/705 C12Q 1/6883	(21) 18848036.2 (22) 24.08.2018 (45) 18.10.2023 (31) 201862671745 P (32) 15.05.2018 (33) US (86) US2018048031 24.08.2018 (87) WO2019040923 28.02.2019 (73) Stoke Therapeutics, Inc.; 45 Wiggins Avenue, Bedford, MA 01730, US	
(72) AZNAREZ, Isabel (US), HAN, Zhou (US)		

(51) A61K 9/12 A61K 9/14 A61K 31/4706 A61K 31/4164 A61K 33/22	(11) 3773501 T1	(86) US2019031872 (87) WO2019217924 (73) Xenon Pharmaceuticals Inc.; 200-3650 Gilmore Way, Burnaby, British Columbia V5G 4W8, CA (72) BEATCH, Gregory N. (CA) (74) Jevgeņija GAINUTDINOVA, METIDA, SIA; Skolas iela 21 - 601A, Rīga, LV-1010, LV
(21) 19713800.1 (45) 04.10.2023 (31) 18165128 (86) EP2019057925 (87) WO2019185834 (73) The Matera Company Limited; Malta Life Sciences Park, LS2, Triq San Giljan, San Gwann, SGN 3000, MT (72) VIDALIS, Matthaïos (MT) (74) Jevgeņija GAINUTDINOVA, METIDA, SIA; Skolas iela 21 - 601A, Rīga, LV-1010, LV	(22) 28.03.2019 (32) 29.03.2018 (33) EP	(54) KĀLIJA KANĀLA AR SPRIEGUMU ATVĒRĒJA BIOPIE-EJAMĪBAS UN IEDARBĪBAS UZLABOŠANAS PAŅĒMIENI METHODS FOR ENHANCING THE BIOAVAILABILITY AND EXPOSURE OF A VOLTAGE-GATED POTASSIUM CHANNEL OPENER
(51) C07K 16/28 A61K 39/00 A61K 39/395 A61P 35/00 A61P 35/02 A61P 37/04	(11) 3778641 T1	(51) A61K 9/00 A61K 9/08 A61K 47/18 A61P 15/08 A61K 38/24 A61K 47/20
(21) 20186993.0 (45) 08.11.2023 (31) 201361827098 P (73) Regeneron Pharmaceuticals, Inc.; 777 Old Saw Mill River Road, Tarrytown, NY 10591, US (72) SMITH, Eric (US), PAPAPOULOS, Nicholas J (US) (74) Jevgeņija GAINUTDINOVA, METIDA, SIA; Skolas iela 21 - 601A, Rīga, LV-1010, LV	(22) 19.09.2013 (32) 24.05.2013 (33) US	(21) 20202758.7 (45) 11.10.2023 (31) 201603280 (73) Ferring B.V.; Polaris Avenue 144, 2132 JX Hoofddorp, NL (72) SJÖGREN, Helen Ulrika (SE), HØJER-PEDERSEN, Charlotte (DK) (74) Jevgeņija GAINUTDINOVA, METIDA, SIA; Skolas iela 21 - 601A, Rīga, LV-1010, LV
(54) BISPECIFIKAS ANTIGĒNU SAISTOŠAS MOLEKULAS, KAS SAISTĀS AR CD3 UN CD20, UN TO IZMANTOŠANA BISPECIFIC ANTIGEN-BINDING MOLECULES THAT BIND CD3 AND CD20, AND USES THEREOF		(54) STABILS ŠĶIDRS GONADOTROPĪNA PREPARĀTS STABLE LIQUID GONADOTROPIN FORMULATION
(51) A61K 9/20 A61K 9/28 A61K 31/7068 A61P 1/00 A61P 1/18 A61P 7/00 A61P 15/08 A61P 35/00 A61P 35/02 A61P 43/00	(11) 3782612 T1	(51) C12N 15/113 A61K 31/713 A61P 9/00
(21) 20201143.3 (45) 08.11.2023 (31) 15787509 P (73) Celgene Corporation; 86 Morris Avenue, Summit, NJ 07901, US (72) ETTER, Jeffrey B (US), LAI, Mei (US), BACKSTROM, Jay T (US) (74) Anna TIMOFEJEVA, AAA LAW LATVIA, SIA; Citadeles iela 12, Rīga, LV-1010, LV	(22) 14.05.2009 (32) 05.03.2009 (33) US	(21) 19728800.4 (45) 09.08.2023 (31) 201962816996 P (86) US2019032150 (87) WO2019222166 (73) Alnylam Pharmaceuticals, Inc.; 675 West Kendall Street, Henri A. Termeer Square, Cambridge, MA 02142, US (72) FOSTER, Donald (US), HINKLE, Gregory (US), SCHLEGEL, Mark, K. (US) (74) Aleksandra FORTŪNA, FORAL Intelektuālā ģipašuma aģentūra, SIA; Kalēju iela 14 - 7, Rīga, LV-1050, LV
(54) CITIDĪNA ANALOGU PERORĀLIE PREPARĀTI UN TO LIETOŠANAS METODES ORAL FORMULATIONS OF CYTIDINE ANALOGS AND METHODS OF USE THEREOF		(54) ANGIOTENZINOĢĒNA (AGT) IRNS KOMPOZĪCIJAS UN TO IZMANTOŠANAS PAŅĒMIENI ANGIOTENSINOGEN (AGT) IRNA COMPOSITIONS AND METHODS OF USE THEREOF
(51) A61K 31/472 A61P 25/08	(11) 3790548 T1	(51) B01J 19/18 B01J 4/00
(21) 19727216.4 (45) 23.08.2023 (31) 201862670253 P	(22) 10.05.2019 (32) 11.05.2018 (33) US	(21) 19745136.2 (45) 07.02.2024 (31) 201800007993 (86) EP2019070155 (87) WO2020030442 (73) Greenbone Ortho S.p.A.; Via Albert Einstein 8, 48018 Faenza (RA), IT (72) PRADELLA, Lorenzo Giuseppe (IT), BALLARDINI, Alberto (IT), SANTI, Lorenzo (IT), TAMPIERI, Anna (IT), SPRIO, Simone (IT), RUFFINI, Andrea (IT) (74) Svetlana MAKEJEVA, Intelektuālā ģipašuma juridiskā firma LATISS, SIA; Stabu iela 44 - 21, Rīga, LV-1011, LV

(54) SISTĒMA UN METODE 3D STĀVOKLĪ ESOŠO MATERIĀLU ĶĪMISKAJAI PĀRVEIDOŠANAI SYSTEM AND METHOD FOR CHEMICAL TRANSFORMATION OF 3D STATE MATERIALS	(73) Gerresheimer Boleslawiec Spolka Akcyjna; ul. Boleslawa Chrobrego 15, 59-700 Boleslawiec, PL
(51) A61K 38/00 (11) 3840767 T1 C07K 14/435 C07K 14/47 G01N 33/50	(72) PLESNIAK, Bartosz (PL)
(21) 20728497.7 (22) 28.05.2020	(74) Svetlana MAKEJEVA, Intelektuālā īpašuma juridiskā firma LATISS, SIA; Stabu iela 44 - 21, Rīga, LV-1011, LV
(45) 15.11.2023	(54) KONTEINERS ZĀLĒM CONTAINER FOR MEDICINES
(31) 19177444 (32) 29.05.2019 (33) EP	(51) H01R 24/00 (11) 3861601 T1 H01R 13/631 H01R 13/64 H01R 24/20
(86) EP2020064893 28.05.2020	(21) 19871332.3 (22) 10.10.2019
(87) WO2020239937 03.12.2020	(45) 07.02.2024
(73) Hubro Therapeutics AS; Ullernchausséen 64, 0379 Oslo, NO	(31) 201962804095 P (32) 11.02.2019 (33) US
(72) ERIKSEN, Jon Amund (NO)	(86) US2019055655 10.10.2019
(74) Aija LĀCE, AAA LAW LATVIA, SIA; Citadeles iela 12, Rīga, LV-1010, LV	(87) WO2020077100 16.04.2020
(54) PEPTĪDI PEPTIDES	(73) Bruin Biometrics, LLC; 10877 Wilshire Boulevard Suite 1600, Los Angeles CA 90024, US
(51) A61N 5/06 (11) 3843793 T1 A61L 2/08 A61L 2/24	(72) BURNS, Martin F. (US), CAMPBELL, Bill (US), GIUNTOLI, David M. (US), RAPTIS, Mark (US), ROSS, Graham O. (US)
(21) 19856194.6 (22) 27.08.2019	(74) Baiba KRAVALE, Patentu birojs "ALFA-PATENTS", SIA; Ēvalda Valtera iela 46 - 65, Rīga, LV-1021, LV
(45) 20.12.2023	(54) IERĪCE AR MAINĀMU ELEMENTU DEVICE WITH DISPOSABLE ELEMENT
(31) 18190952 (32) 27.08.2018 (33) EP	(51) C07K 16/46 (11) 3872095 T1 C07K 16/28 A61K 39/395
(86) FI2019050607 27.08.2019	(21) 20168633.4 (22) 06.07.2012
(87) WO2020043944 05.03.2020	(45) 25.10.2023
(73) Led Tailor OY; Lairolantie 11, 24910 Halikko, FI	(31) 11305872 (32) 07.07.2011 (33) EP
(72) HÖGLUND, Camilla (FI), HUHTINEN, Niko (FI)	(73) Centre National de la Recherche Scientifique (CNRS); 3, rue Michel Ange, 75016 Paris, FR University of Lausanne; Office of Technology Transfer, Rue de Bugnon 21, 1005 Lausanne, CH Azienda socio-sanitaria territoriale Papa Giovanni XXIII; Piazza OMS 1, 24127 Bergamo, IT Kadouche, Jean; 62, boulevard Arago, 75013 Paris, FR
(74) Jevgeņija GAINUTDINOVA, METIDA, SIA; Skolas iela 21 - 601A, Rīga, LV-1010, LV	(72) KADOUCHE, Jean (FR), MACH, Jean-Pierre (CH), MICHIELIN, Olivier (CH), ZOETE, Vincent (CH), IWASZKIEWICZ, Justyna (CH), CERUTTI, Martine (FR), CHOBLET, Sylvie (FR), GOLAY, Josée (IT)
(54) SISTĒMA UN PAŅĒMIENS MIKROORGANISMU SAMAZINĀŠANAI SYSTEM AND METHOD FOR REDUCING MICROORGANISMS	(74) Jevgeņija GAINUTDINOVA, METIDA, SIA; Skolas iela 21 - 601A, Rīga, LV-1010, LV
(51) A01K 67/027 (11) 3850946 T1 G01N 33/50 C07K 14/705 C07K 16/28 A61P 35/00 C07K 14/47	(54) MULTISPECIFISKAS MUTĒTAS ANTIVIELAS FAB FRAGMENTI MULTISPECIFIC MUTATED ANTIBODY FAB FRAGMENTS
(21) 20215046.2 (22) 25.11.2015	(51) C07K 19/00 (11) 3896091 T1 C12N 5/10 A61K 39/395 A61P 35/00 A61P 35/02 C07K 14/725 C07K 14/705 C07K 16/28 C07K 16/30 C12N 15/62 A61P 7/00 C07K 14/435
(45) 27.09.2023	
(31) 201462087992 P (32) 05.12.2014 (33) US	
(73) Regeneron Pharmaceuticals, Inc.; 777 Old Saw Mill River Road, Tarrytown, NY 10591-6707, US	
(72) GURER, Cagan (US), IOFFE, Ella (US), MUJICA, Alexander (US), THURSTON, Gavin (US)	
(74) Jevgeņija GAINUTDINOVA, METIDA, SIA; Skolas iela 21 - 601A, Rīga, LV-1010, LV	
(54) DŽĪVNIĒKI, KAS NAV CILVĒKI, AR HUMANIZĒTU DIFERENCIĀCIJAS KLASTERA 47 GĒNU NON-HUMAN ANIMALS HAVING A HUMANIZED CLUSTER OF DIFFERENTIATION 47 GENE	
(51) B65D 81/32 (11) 3851397 T1 (21) 20020643.1 (22) 23.12.2020	
(45) 22.11.2023	
(31) 43261420 (32) 17.01.2020 (33) PL	

(21) 21166662.3	(22) 10.08.2017	(87) WO2020148372	23.07.2020
(45) 27.09.2023		(73) Immunocore Limited; 92 Park Drive, Milton Park, Abingdon, Oxfordshire OX14 4RY, GB	
(31) PCT/CN2016/094408	(32) 10.08.2016	(33) WO	
(73) Legend Biotech Ireland Limited; One Spencer Dock, North Wall Quay, Dublin 1, IE		(72) JOHNSON, Andy (GB), EBNER, Martin (GB), GRUDZIEN, Lukasz (GB)	
(72) FAN, Xiaohu (CA), ZHUANG, Qiuchuan (CN), WANG, Pingyan (CN), WANG, Lin (CN), YANG, Lei (CN), HAO, Jiaying (CN), ZHAO, Dan (CN), HE, Xian (CN)		(74) Jevgeņija GAINUTDINOVA, METIDA, SIA; Skolas iela 21 - 601A, Rīga, LV-1010, LV	
(74) Aija LĀCE, AAA LAW LATVIA, SIA; Citadeles iela 12, Rīga, LV-1010, LV		(54) PREPARĀTI FORMULATIONS	
(54) UZ BCMA MĒRĶĒTI HIMĒRISKI ANTIGĒNU RECEPTORI UN TO IZMANTOŠANAS METODES CHIMERIC ANTIGEN RECEPTORS TARGETING BCMA AND METHODS OF USE THEREOF		(51) A61P 11/00	(11) 3946595 T1
		C07D 239/69	
		C07D 515/08	
		(21) 20722087.2	(22) 02.04.2020
		(45) 15.11.2023	
		(31) 201962828699 P	(32) 03.04.2019
		(33) US	
		(86) US2020026331	02.04.2020
		(87) WO2020206080	08.10.2020
		(73) Vertex Pharmaceuticals Incorporated; 50 Northern Avenue, Boston, MA 02210, US	
		(72) HADIDA RUAH, Sara Sabina (US), ISHIHARA, Yoshihiro (US), KRENITSKY, Paul (US), MCCARTNEY, Jason (US), MELILLO, Vito (US), MILLER, Mark Thomas (US), SILINA, Alina (US), UY, Johnny (US), ZHOU, Jinglan (US)	
		(74) Aija LĀCE, AAA LAW LATVIA, SIA; Citadeles iela 12, Rīga, LV-1010, LV	
		(54) CISTISKĀS FIBROZES TRANSMEMBRĀNU VADĪTSPĒJAS REGULATORU MODULĒJOŠI LĪDZEKĻI CYSTIC FIBROSIS TRANSMEMBRANE CONDUCTANCE REGULATOR MODULATING AGENTS	
(51) C12Q 1/6844	(11) 3899037 T1		
(21) 19842471.5	(22) 18.12.2019		
(45) 18.10.2023			
(31) 201862782279 P	(32) 19.12.2018	(33) US	
(86) US2019067233	18.12.2019		
(87) WO2020132103	25.06.2020		
(73) Illumina, Inc.; 5200 Illumina Way, San Diego, CA 92122, US			
(72) FISHER, Jeffrey S. (US), GUO, Minghao (US)			
(74) Jevgeņija GAINUTDINOVA, METIDA, SIA; Skolas iela 21 - 601A, Rīga, LV-1010, LV			
(54) PAŅĒMIENI POLINUKLEOTĪDU KLASTERU KLONALITĀTES PRIORITĀTES UZLABOŠANAI METHODS FOR IMPROVING POLYNUCLEOTIDE CLUSTER CLONALITY PRIORITY			
(51) A23L 33/13	(11) 3906789 T1		
A61K 31/711			
A61K 31/7115			
A61K 31/712			
C07H 21/02			
C12N 15/11			
C12P 19/34			
(21) 21173278.9	(22) 20.09.2016		
(45) 22.11.2023			
(31) 201562221248 P	(32) 21.09.2015	(33) US	
(73) TriLink BioTechnologies, LLC; 10770 Wateridge Circle, Suite 200, San Diego, CA 92121, US			
(72) HOGREFE, Richard I. (US), LEBEDEV, Alexandre (US), MCCAFFREY, Anton P. (US), SHIN, Dongwon (US)			
(74) Jevgeņija GAINUTDINOVA, METIDA, SIA; Skolas iela 21 - 601A, Rīga, LV-1010, LV			
(54) INICIĒJOŠI KEPĒTI NUKLEOTĪDU PRAIMERI 5'-KEPĒTURNS SINTEZĒŠANAI INITIATING CAPPED OLIGONUCLEOTIDE PRIMERS FOR SYNTHESIZING 5'-CAPPED RNAS			
(51) A61K 9/00	(11) 3911298 T1		
A61K 47/12			
A61K 47/26			
A61K 38/00			
A61K 38/17			
(21) 20701703.9	(22) 16.01.2020		
(45) 15.11.2023			
(31) 201905105	(32) 10.04.2019	(33) GB	
(86) EP2020051002	16.01.2020		
(51) C12N 5/071	(11) 3963050 T1		
(21) 20721612.8	(22) 30.04.2020		
(45) 13.09.2023			
(31) 19172076	(32) 30.04.2019	(33) EP	
(86) EP2020061987	30.04.2020		
(87) WO2020221843	05.11.2020		
(73) Cellaion SA; Watson & Crick Hill, Rue Granbonpré 11, 1435 Mont-Saint-Guibert, BE			
(72) STRAGIER, Patrick (BE), PINXTEREN, Jozef (BE), DELTOUR, Elodie (BE), BOVY, Thierry (BE)			
(74) Jevgeņija GAINUTDINOVA, METIDA, SIA; Skolas iela 21 - 601A, Rīga, LV-1010, LV			

(54) CILVĒKA ALOĢĒNU AKNU IZCELSMES PRIEKŠTEČŠŪNU SAGATAVOŠANA PREPARATION OF HUMAN ALLOGENEIC LIVER-DERIVED PROGENITOR CELLS					ISOME, Yuko (US), LARRAUFIE, Marie-Helene (US), NAKAJIMA, Katsumasa (US), SAVAGE, Nik (US), TWOMEY, Ariel Sterling (US)
(51) C12N 15/113	(11) 3999643 T1				(74) Baiba KRAVALE, Patentu birojs "ALFA-PATENTS", SIA; Ēvalda Valtera iela 46 - 65, Rīga, LV-1021, LV
A61K 31/712					(54) TRICIKLISKI AKR1C3 ATKARĪGI KARS INHIBITORI TRICYCLIC AKR1C3 DEPENDENT KARS INHIBITORS
A61K 31/7125					
A61P 21/00					
(21) 20753556.8	(22) 16.07.2020				(51) A61M 5/24
(45) 22.11.2023					(11) 4017557 T1
(31) 201962876360 P	(32) 19.07.2019	(33) US			(21) 20764533.4
(86) US2020042312	16.07.2020				(22) 19.08.2020
(87) WO2021016032	28.01.2021				(45) 07.02.2024
(73) Biogen MA Inc.; 225 Binney Street, Cambridge, MA 02142, US					(31) 201962889813 P
(72) LOVEDAY, Kenneth Swope (US), BAI, Fengju Judy (US), EAST, Lilly (US), FARWELL, Wildon R. (US)					(32) 21.08.2019
(74) Jevgeņija GAINUTDINOVA, METIDA, SIA; Skolas iela 21 - 601A, Rīga, LV-1010, LV					(33) US
(54) SPINĀLĀS MUSKULU ATROFIJAS ĀRSTĒŠANAS VAI PROFILAKSES PAŅĒMIENI METHODS OF TREATING OR PREVENTING SPINAL MUSCULAR ATROPHY					(86) US2020046937
					19.08.2020
					(87) WO2021034902
					25.02.2021
					(73) Eli Lilly and Company; Lilly Corporate Center, Indianapolis, IN 46285, US
					(72) CORTINOVIS, Marco (US), KHANDAGALE, Bhakti Girish (US), MASSARI, Rossano Claudio (US)
					(74) Jevgeņija GAINUTDINOVA, METIDA, SIA; Skolas iela 21 - 601A, Rīga, LV-1010, LV
					(54) PAŅĒMIENI UN APARĀTI DEVAS NOTEIKŠANAS SISTĒMAS VEIDIEM METHODS AND APPARATUS FOR ASPECTS OF A DOSE DETECTION SYSTEM
(51) C07K 16/28	(11) 4007777 T1				(51) A61K 41/00
A61K 39/00					(11) 4021505 T1
C07K 14/725					A61P 31/04
A61P 35/02					A61P 31/12
(21) 20757544.0	(22) 03.08.2020				C07K 16/28
(45) 11.10.2023					A61K 31/43
(31) 19382673	(32) 02.08.2019	(33) EP			A61K 31/496
(86) EP2020071831	03.08.2020				A61K 31/5377
(87) WO2021023721	11.02.2021				A61K 31/7036
(73) Fundació de Recerca Clínic Barcelona-Institut d'Investigacions Biomèdiques August Pi i Sunyer (FRCB-IDIBAPS); C/Rosselló 149-153, 08036 Barcelona, ES Hospital Clínic de Barcelona; Villarroel 170, 08036 Barcelona, ES Universitat de Barcelona; Centre de Patentes de la UB, Baldiri Reixac 4 - Torre D, 08028 Barcelona, ES					A61K 39/395
(72) MARTÍN ANTONIO, Beatriz (ES), URBANO ISPIZUA, Álvaro (ES), PÉREZ AMILL, Lorena (ES), SUÑE RODRIGUEZ, Guillermo (ES), JUAN OTERO, Manel (ES)					A61K 39/00
(74) Anna TIMOFEJEVA, AAA LAW LATVIA, SIA; Citadeles iela 12, Rīga, LV-1010, LV					C07K 16/24
(54) CAR T ŠŪNAS PRET BCMA MULTIPLĀS MIELOMAS ĀRSTĒŠANAI CAR T-CELLS AGAINST BCMA FOR THE TREATMENT OF MULTIPLE MYELOMA					(21) 20800353.3
					(22) 19.08.2020
					(45) 13.12.2023
					(31) 2019127186
					(32) 29.08.2019
					(33) RU
					(86) RU2020050193
					19.08.2020
					(87) WO2021040570
					04.03.2021
					(73) Epshtein, Oleg Ilich; 4 Samotyochny Per., D. 3, kv. 72, Moscow 127473, RU
					(72) PUSHKAR, Dmitry Yurievich (RU), EPSHTEIN, Oleg Ilich (RU)
					(74) Jevgeņija GAINUTDINOVA, METIDA, SIA; Skolas iela 21 - 601A, Rīga, LV-1010, LV
					(54) MEDIKAMENTS INFEKCIJAS SLIMĪBU ĀRSTĒŠANAI MEDICAMENT FOR TREATING INFECTIOUS DISEASES
(51) A61P 35/00	(11) 4013500 T1				(51) H04L 12/50
A61K 31/4747					(11) 4087196 T1
C07D 487/10					G06F 11/00
(21) 20753456.1	(22) 31.07.2020				G06F 8/656
(45) 25.10.2023					G06F 9/445
(31) 202063033932 P	(32) 03.06.2020	(33) US			G06F 11/07
(86) IB2020057285	31.07.2020				G16H 40/40
(87) WO2021005586	14.01.2021				(21) 22181214.2
(73) Novartis AG; Lichtstrasse 35, 4056 Basel, CH					(22) 07.09.2010
(72) ADAIR, Chris (US), CHEN, Tracy (US), DING, Jian (US), FRYER, Christy (US),					(45) 20.12.2023
					(31) 359265 P
					(32) 28.06.2010
					(33) US
					(73) Abbott Diabetes Care, Inc.; 1360 South Loop Road, Alameda, CA 94502, US
					(72) BERNSTEIN, Daniel M. (US), NEKOOMARAM, Saeed (US), SLOAN, Mark K. (US)
					(74) Jevgeņija GAINUTDINOVA, METIDA, SIA; Skolas iela 21 - 601A, Rīga, LV-1010, LV

(54) **PAŅĒMIENI UN IZSTRĀDĀJUMI DROŠĪBAI KRITISKAS LIETOJUMPROGRAMMAS, KAS PAREDZĒTA IZVIETOŠANAI NEKONTROLĒTĀ DATU APSTRĀDES IERĪCĒ, RAŽOŠANAI**
METHODS AND ARTICLES OF MANUFACTURE FOR HOSTING A SAFETY CRITICAL APPLICATION ON AN UNCONTROLLED DATA PROCESSING DEVICE

(51) **A23L 11/00** (11) **4110078 T1**
A23L 19/00
A23L 27/60
A23L 35/00
(21) 21708577.8 (22) 22.02.2021
(45) 06.09.2023
(31) 20200004060 (32) 27.02.2020 (33) IT
(86) EP2021054263 22.02.2021
(87) WO2021170517 02.09.2021
(73) BARILLA G. e R. Fratelli S.p.A.; Via Mantova, 166, 43100 Parma, IT
(72) CASSOTTA, Fabrizio (IT),
DE TATA, Vincenzo (IT),
D'ALESSANDRO, Alessandro (IT)
(74) Aleksandra FORTŪNA, FORAL Intelektuālā Tpašuma aģentūra, SIA; Kalēju iela 14 - 7, Rīga, LV-1050, LV
(54) **EMULĢĒTA PĀRTIKAS KOMPOZĪCIJA**
EMULSIFIED FOOD FORMULATION

(51) **C07K 16/08** (11) **4126932 T1**
A61P 13/12
A61P 31/12
A61P 31/20
A61P 37/06
(21) 21730952.5 (22) 09.06.2021
(45) 15.11.2023
(31) 20179044 (32) 09.06.2020 (33) EP
(86) EP2021065462 09.06.2021
(87) WO2021250097 16.12.2021
(73) Memo Therapeutics AG; Wagistrasse 27, 8952 Schlieren, CH
Universität Bern; Verwaltungsdirektion, Hochschulstrasse 6, 3012 Bern, CH
Universität Zürich; Prorektorat Forschung, Rämistrasse 71, 8006 Zürich, CH
(72) WEBER, Marcel (CH),
SCHMITT, Simone (CH),
ESSLINGER, Christoph (CH),
SCHACHTNER, Thomas (CH),
HUYNH-DO, Uyen (CH),
PROVENZANO, Maurizio (CH)
(74) Aija LĀCE, AAA LAW LATVIA, SIA; Citadeles iela 12, Rīga, LV-1010, LV
(54) **ANTI-BK VĪRUSA ANTIVIELU MOLEKULAS**
ANTI-BK VIRUS ANTIBODY MOLECULES

(51) **A61K 39/12** (11) **4129330 T1**
(21) 22182269.5 (22) 12.03.2014
(45) 06.09.2023
(31) 201361800204 P (32) 15.03.2013 (33) US
(73) Takeda Vaccines, Inc.; 75 Sidney Street, Cambridge, MA 02139, US
The Government of The United States of America as represented by The Secretary of The Department of Health and Human Services; 4770 Buford Highway, Technology Transfer Office (K79), Atlanta, GA 30341, US
(72) STINCHCOMB, Dan T. (US),
KINNEY, Claire (US),
KINNEY, Richard M. (US),
LIVENGOOD, Jill A. (US)

(74) Anna TIMOFEJEVA, AAA LAW LATVIA, SIA; Citadeles iela 12, Rīga, LV-1010, LV
(54) **KOMPOZĪCIJAS UN PAŅĒMIENI DENGES VĪRUSU HIMĒRISKO KONSTRUKTU IZMANTOŠANAI VAKCĪNĀS**
COMPOSITIONS AND METHODS FOR DENGUE VIRUS CHIMERIC CONSTRUCTS IN VACCINES

(51) **F16K 1/02** (11) **4130526 T1**
F17C 1/00
B01F 23/00
(21) 22195680.8 (22) 01.01.2020
(45) 27.12.2023
(31) 201916411870 (32) 14.05.2019 (33) US
(73) SodaStream Industries Ltd.; 1 Atir Yeda Street, Kfar Saba 4464301, IL
(72) DANIELI, Guy (IL),
COHEN, Avi (IL),
SHALEV, Oren (IL),
FUNT, Mark (IL),
RING, Allan (IL),
SHKEDI, Amnon (IL),
BRAND, Dvir (IL),
SHMUELI, Eyal (IL),
AVIGDOR, Amit (IL),
SHAASHUA, Eran (IL),
HARDUFF, Hagai (IL),
KROM, Doron (IL)
(74) Aija LĀCE, AAA LAW LATVIA, SIA; Citadeles iela 12, Rīga, LV-1010, LV
(54) **KARBONIZĒŠANAS IEKĀRTA UN TURĒTĀJS KARBO-**
NIZĒŠANAS IEKĀRTAS GĀZES TVERTNEI
CARBONATION MACHINE AND HOLDER FOR A GAS CANISTER FOR A CARBONATION MACHINE

(51) **H04R 5/033** (11) **4132001 T1**
(21) 22188465.3 (22) 03.08.2022
(45) 07.02.2024
(31) 102021120440 (32) 05.08.2021 (33) DE
(73) ODM GmbH; Hettenleidelheimer Straße 2A, 67319 Wattenheim, DE
(72) KÜHN, Christopher (DE),
PFLÜGER, David (DE),
GÖCKENER, Engelbert (DE)
(74) Valters GENCS, GENCS VALTERS LAW FIRM, SIA; Republikas laukums 3 - 123, Rīga, LV-1010, LV
(54) **GALVAS STĪPAS AMORTIZATORS**
HEADBAND CUSHION

(51) **F16K 1/02** (11) **4137720 T1**
F17C 1/00
B01F 23/00
(21) 22195687.3 (22) 01.01.2020
(45) 24.01.2024
(31) 201916411870 (32) 14.05.2019 (33) US
(73) SodaStream Industries Ltd.; 1 Atir Yeda Street, Kfar Saba 4464301, IL
(72) DANIELI, Guy (IL),
COHEN, Avi (IL),
SHALEV, Oren (IL),
FUNT, Mark (IL),
RING, Allan (IL),
SHKEDI, Amnon (IL),
BRAND, Dvir (IL),
SHMUELI, Eyal (IL),
AVIGDOR, Amit (IL),
SHAASHUA, Eran (IL),
HARDUFF, Hagai (IL),
KROM, Doron (IL)

-
- (74) Aija LĀCE, AAA LAW LATVIA, SIA; Citadeles iela 12, Rīga, LV-1010, LV
- (54) **METODE KARBONIZĒŠANAS IEKĀRTAS GĀZES TVERTNES PILDĪŠANAI**
METHOD FOR FILLING A GAS CANISTER FOR A CARBONATION MACHINE
-

- (51) **A61K 31/711** (11) **4140491 T1**
A61K 31/7115
A61K 31/712
C07H 21/02
C12N 15/11
C12P 19/34
- (21) 22190426.1 (22) 20.09.2016
- (45) 13.09.2023
- (31) 201562221248 P (32) 21.09.2015 (33) US
- (73) TriLink BioTechnologies, LLC; 107700 Wateridge Circle, Suite 200, San Diego, CA 92121, US
- (72) HOGREFE, Richard I. (US),
LEBEDEV, Alexandre (US),
MCCAFFREY, Anton P. (US),
SHIN, Dongwon (US)
- (74) Jevgeņija GAINUTDINOVA, METIDA, SIA; Skolas iela 21 - 601A, Rīga, LV-1010, LV
- (54) **5'-KEPĒTU RNS SINTEZĒŠANAS PAŅĒMIENS**
METHOD FOR SYNTHESIZING 5'-CAPPED RNAs
-

Latvijā apstiprināto Eiropas patentu publikācijas pēc iebilduma

(Patentu likuma 71. panta trešā un piektā daļa)

-
- (51) **A61K 9/14** (11) **2265257 T2**
A61K 9/72
A61K 31/46
A61K 45/06
A61K 9/00
- (21) 09719213.2 (22) 13.03.2009
(43) 29.12.2010
(45) 12.08.2015
(31) 08382010 (32) 13.03.2008 (33) EP
(86) PCT/EP2009/001832 13.03.2009
(87) WO2009/112274 17.09.2009
(73) Almirall, S.A.; Ronda del General Mitre 151, 08022
Barcelona, ES
(72) LAMARCA CASADO, Rosa (ES),
DE MIQUEL SERRA, Gonzalo (ES)
(74) Baiba KRAVALE, Patentu birojs "ALFA-PATENTS", SIA;
Virānes iela 2, Rīga, LV-1073, LV
(54) **INHALĀCIJAS KOMPOZĪCIJA, KAS SATUR AKLIDĪNIJU,
HRONISKAS OBSTRUKTĪVAS PLAŪŠU SLIMĪBAS ĀR-
STĒŠANAI**
**INHALATION COMPOSITION CONTAINING ACLIDINIUM
FOR TREATMENT OF CHRONIC OBSTRUCTIVE PUL-
MONARY DISEASE**
-

- (51) **A61K 38/24** (11) **2621517 T2**
A61P 15/08
- (21) 11778689.7 (22) 28.09.2011
(43) 07.08.2013
(45) 17.06.2015
(31) 10251681 (32) 29.09.2010 (33) EP
(86) PCT/IB2011/002541 28.09.2011
(87) WO2012/042381 05.04.2012
(73) Ferring B.V.; Polaris Avenue 144, 2132 JX Hoofddorp, NL
(72) ARCE SAEZ, Joan Carlos (DK)
(74) Jevgeņijs FORTŪNA, FORAL Intelektuālā īpašuma aģentūra,
SIA; Kalēju iela 14 - 7, Rīga, LV-1050, LV
(54) **KOMPOZĪCIJA IZMANTOŠANAI NEAUGLĪBAS ĀRSTĒ-
ŠANĀ**
COMPOSITION FOR USE IN TREATING INFERTILITY
-

**Latvijā apstiprināto Eiropas patentu
publikācijas pēc kļūdu labojuma**

(Patentu likuma 38. panta sestā daļa)

- (51) **C07K 1/34** (11) **2292636 T2**
(21) 10009914.2 (22) 08.09.2005
(45) 18.10.2023
(31) 220362 (32) 06.09.2005 (33) US
(73) Genentech, Inc.; 1 DNA Way, South San Francisco,
CA 94080-4990, US
Novartis AG; Lichtstrasse 35, 4056 Basel, CH
(72) WINTER, Charles Matthew (US)
(74) Baiba KRAVALE, Patentu birojs "ALFA-PATENTS", SIA;
Ēvalda Valtera iela 46 - 65, Rīga, LV-1021, LV
(54) **PROCESS ANTIVIĒLU UN TO TERAPEITISKO PRODUK-
TU KONCENTRĒŠANAI**
**PROCESS FOR CONCENTRATION OF ANTIBODIES AND
THERAPEUTIC PRODUCTS THEREOF**
-

Papildu aizsardzības sertifikāti

(Eiropas Parlamenta un Padomes regulas (EK) Nr. 469/2009 (06.05.2009) par papildu aizsardzības sertifikātu zālēm 11. panta pirmā daļa; un Eiropas Parlamenta un Padomes regulas (EK) Nr. 1610/96 (23.07.1996) par papildu aizsardzības sertifikāta ieviešanu attiecībā uz augu aizsardzības līdzekļiem 11. pants).

- | | |
|---|------------------------|
| (21) CLV20230017 | (22) 08.09.2023 |
| (73) Glaxo Group Limited; GSK Medicines Research Centre, Gunnels Wood Road, Stevenage SG1 2NY, GB | |
| (74) Aija LĀCE, PĒTERSONA PATENTS - AAA LAW, SIA; Citadeles iela 12, Rīga, LV-1010, LV | |
| (54) BCMA (CD269/TNFRSF17) - SAISTOŠIE PROTEĪNI | |
| (92) EU/1/20/1474, | 26.08.2020 |
| (93) EU/1/20/1474, | 26.08.2020 |
| (94) 26.08.2035 | |
| (95) Belantamaba mafodotīns (BLENREP) | |
| (96) 18163942.8, | 24.05.2012 |
| (97) EP 3415531, | 06.09.2023 |

Pieteikumi papildu aizsardzības sertifikātu pediatrikajiem termiņa pagarinājumiem

(Eiropas Parlamenta un Padomes regulas (EK) Nr. 469/2009 (06.05.2009) par papildu aizsardzības sertifikātu zālēm 9. panta otrās daļas f) punkts un trešā daļa). Pieteikuma numurā "z" nozīmē zāles.

- | | |
|--|------------------------|
| (21) C/LV2011/0012/z | (22) 21.03.2024 |
| (71) Boehringer Ingelheim Pharma GmbH & Co. KG; 55216 Ingelheim am Rhein, DE | |
| (74) Aleksandra FORTŪNA, FORAL Intelektuālā īpašuma aģentūra, SIA; Kalēju iela 14 - 7, Rīga, LV-1050, LV | |
| (54) 8-[3-AMINO-PIPERIDĪN-1-IL]-KSANTĪNI, TO IEGŪŠANA UN TO PIELIETOJUMS PAR MEDIKAMENTIEM | |
| (92) EU/1/11/707/001-011, | 30.08.2011 |
| (93) EU/1/11/707/001-011, | 30.08.2011 |
| (95) Linagliptīns (TRAJENTA) | |
| (96) 03792359.6, | 18.08.2003 |
| (97) EP 1532149, | 30.12.2009 |

Pieteicēju, izgudrotāju un īpašnieku alfabētiskais rādītājs

(71) Pieteicējs (72) Izgudrotājs (73) Īpašnieks	(21) Pieteikuma numurs	(51) Klase	(71) Pieteicējs (72) Izgudrotājs (73) Īpašnieks	(21) Pieteikuma numurs	(51) Klase	(71) Pieteicējs (72) Izgudrotājs (73) Īpašnieks	(21) Pieteikuma numurs	(51) Klase
Izgudrojumu pieteikumu publikācijas			LUGIŅINA Jevgeņija			LVP2023000117 C07F 9/02		
3			L			A		
3D STRONG, SIA	LVP2022000078	C01B 32/174	ĻĒTKO Edvīns	LVP2022000079	G01N 27/407 G01N 21/62	AGM		
-	-	C01B 32/158	-	-	-	ORTHOPAEDICS, SIA	LVP2022000065	A61F 5/02
-	-	B82Y 30/00	-	-	-	AKIŠINS Jegors	LVP2022000020	B01D 11/02
-	-	B82Y 40/00	-	-	-	-	-	B03B 7/00
A			M			ANCĀNS Armands		
ABDOLI Morteza	LVP2022000080	A61P 25/00	MOZOĻEVSKIS Gatis	LVP2022000079	G01N 27/407 G01N 21/62	-	-	G06K 11/00
-	-	C07D 277/20	-	-	-	-	-	G06F 3/01
AF TECHNOLOGIES, SIA	LVP2022000084	B01D 27/02	NESENBBERGS Krišjānis	LVP2022000083	H05K 3/20	ARŠAŅICA Aleksandrs	LVP2022000020	A41D 1/00
ANCĀNS Armands	LVP2022000083	H05K 3/20	NOCENTINI Alessio	LVP2022000080	A61P 25/00 C07D 277/20	-	-	B01D 11/02
B			N			ATVASINĀTA		
BANGA Beāte	LVP2022000083	H05K 3/20	OLABIN Volodymyr	LVP2022000085	C01B 3/00	PUBLISKA PERSONA		
BARVIKIS Henrijs	LVP2024000005	A01K 1/015	ONUFRIJEVS Pāvels	LVP2022000108	C08K 3/08 A01P 1/00	'LATVIJAS VALSTS		
BENDINS Aleksejs	LVP2022000079	G01N 27/407	-	-	C08K 3/08	KOKSNES ĶĪMIJAS		
-	-	G01N 21/62	ORLYK Volodymyr	LVP2022000085	C01B 3/00	INSTITŪTS'	LVP2022000020	B01D 11/02
BOTOV Serhii	LVP2022000084	B01D 27/02	OZOLIŅŠ Ģirts	LVP2022000081	A63B 71/14 A41D 19/015	-	-	B03B 7/00
BUNDULIS Arturs	LVP2022000079	G01N 27/407	-	-	-	B		
-	-	G01N 21/62	R			BARONIŠ Jānis	LVP2022000017	F26B 15/00
D			RĪGAS TEHNISKĀ			-	-	F26B 21/02
DZELME Juris	LVP2022000078	C01B 32/174	UNIVERSITĀTE	LVP2022000108	C08K 3/08	-	-	A23L 3/44
-	-	C01B 32/158	-	-	A01P 1/00	-	-	B63J 4/00
-	-	B82Y 30/00	-	LVP2022000080	A61P 25/00	BEZRUKOVS Deniss	LVP2022000090	C01B 3/02
-	-	B82Y 40/00	-	-	C07D 277/20	BEZRUKOVS Valērijs	LVP2022000090	C01B 3/02
DZĒRVE Jānis	LVP2022000081	A63B 71/14	RODIN Leonid	LVP2023000117	C07F 9/02	BEZRUKOVS Vladislavs	LVP2022000090	C01B 3/02
-	-	A41D 19/015	-	LVP2022000085	C01B 3/00	BĒRZIŅŠ Agris	LVP2022000090	C01B 3/02
E			S			BRŪNAVS Jānis	LVP2022000018	B63J 4/00
ELEKTRONIKAS UN			SKADIŅŠ Ingus	LVP2022000108	C08K 3/08	-	-	C02F 1/00
DATORZINĀTŅU			-	-	A01P 1/00	CARJOVA Kristīne	LVP2022000017	F26B 15/00
INSTITŪTS	LVP2022000083	H05K 3/20	SUPURAN Claudiu	LVP2022000080	A61P 25/00	-	-	F26B 21/02
ETEPEK, SIA	LVP2024000005	A01K 1/015	Trandafir	-	C07D 277/20	-	-	A23L 3/44
F			T			-	-	B63J 4/00
FEDOROVSKA Elza	LVP2023000117	C07F 9/02	TURKS Māris	LVP2023000117	C07F 9/02	-	-	C02F 1/00
G			Ž			CHERNOVA Iuliia	LVP2022000008	C02F 11/00
GAIDUKOVS Sergejs	LVP2022000108	C08K 3/08	TURS Romans	LVP2023000069	E04G 27/00	E		
-	-	A01P 1/00	-	-	-	ELEKTRONIKAS UN		
GRASE Līga	LVP2022000108	C08K 3/08	ŽĀLUBOVSKIS Raivis	LVP2022000080	A61P 25/00	DATORZINĀTŅU		
-	-	A01P 1/00	-	-	C07D 277/20	INSTITŪTS	LVP2021000078	G06K 11/00
GRINDCLAW, SIA	LVP2022000081	A63B 71/14	-	-	-	-	-	G06F 3/01
-	-	A41D 19/015	H			-	-	A41D 1/00
H			HOMKO Aleksandrs			LVP2022000085	C01B 3/00	
J			K			G		
JAKOVIČS Andris	LVP2022000085	C01B 3/00	KATKOV Mikhail	LVP2022000078	C01B 32/174	GREITĀNS Modris	LVP2021000078	G06K 11/00
JURINOVŠ Maksims	LVP2022000108	C08K 3/08	-	-	C01B 32/158	-	-	G06F 3/01
-	-	A01P 1/00	-	-	B82Y 30/00	-	-	A41D 1/00
-	-	-	-	-	B82Y 40/00	I		
KOSTOHRYZ Kyrjlo	LVP2022000085	C01B 3/00	-	-	C07F 9/02	IRTIŠEVA Kristīne	LVP2022000017	F26B 15/00
KROŠKINS Vladislavs	LVP2023000117	C07F 9/02	L			-	-	F26B 21/02
L			LATVIJAS			-	-	A23L 3/44
LATVIJAS			UNIVERSITĀTE	LVP2022000085	C01B 3/00	K		
LATVIJAS			LATVIJAS			KALNIŅA Renāte	LVP2022000018	B63J 4/00
UNIVERSITĀTES			CIETVIELU			-	-	C02F 1/00
CIETVIELU			FIZIKAS INSTITŪTS	LVP2022000079	G01N 27/407	KOŅUHOVA Marina	LVP2022000090	C01B 3/02
-	-	-	-	-	G01N 21/62	KUŽNECOVS Anatolijs	LVP2022000022	C10L 10/00
LĀCIS Rihards	LVP2023000117	C07F 9/02	-	-	C07F 9/02	KUŽNECOVS Juris	LVP2022000022	C10L 10/00
M			N			L		
MERTENS Agris	LVP2022000065	A61F 5/02	NIKUĻCOVS Juris	LVP2022000077	G06F 7/00	LAPSA		
N			O			Videvuds-Ārijs	LVP2022000052	F03D 3/06

(71) Pieteicējs (72) Izgudrotājs (73) Īpašnieks	(21) Pieteikuma numurs	(51) Klase
---	------------------------------	---------------

P

PAUPERS Andrejs	LVP2022000027	B65D 27/00
PRODNIĒKS Jānis	LVP2022000018	B63J 4/00
-	-	C02F 1/00

R

RAUTMANE Aija	LVP2022000017	F26B 15/00
-	-	F26B 21/02
-	-	A23L 3/44
-	LVP2022000018	B63J 4/00
-	-	C02F 1/00
RIJKURE Astrīda	LVP2022000017	F26B 15/00
-	-	F26B 21/02
-	-	A23L 3/44
-	LVP2022000018	B63J 4/00
-	-	C02F 1/00
RĪGAS TEHNISKĀ UNIVERSITĀTE	LVP2022000017	F26B 15/00
-	-	F26B 21/02
-	-	A23L 3/44
-	LVP2022000018	B63J 4/00
-	-	C02F 1/00
-	LVP2022000052	F03D 3/06

S

SEMIENIŠČEVŠ Aleksandrs	LVP2022000020	B01D 11/02
-	-	B03B 7/00
STRAUTMANIS Guntis	LVP2022000017	F26B 15/00
-	-	F26B 21/02
-	-	A23L 3/44

Š

ŠIŠKINS Andrejs	LVP2022000017	F26B 15/00
-	-	F26B 21/02
-	-	A23L 3/44

T

TELIŠEVA Galina	LVP2022000020	B01D 11/02
-	-	B03B 7/00

V

VENTSPILS AUGSTSKOLA	LVP2022000090	C01B 3/02
VILNĪTIS Mārtiņš	LVP2022000052	F03D 3/06

Y

YEROKHAU Jurijs	LVP2022000022	C10L 10/00
YEROKHAU Mikalai	LVP2022000022	C10L 10/00

Izgudrojumu pieteikumu un patentu numuru rādītājs

(21) Pieteikuma numurs	(11) Publikācijas vai patenta numurs	(51) Klase	(21) Pieteikuma numurs	(11) Publikācijas vai patenta numurs	(51) Klase
Izgudrojumu pieteikumu publikācijas			Izgudrojumu patentu publikācijas		
LVP2022000078	15835	C01B 32/174	LVP2021000078	15744	G06K 11/00
-	-	C01B 32/158	-	-	G06F 3/01
-	-	B82Y 30/00	-	-	A41D 1/00
-	-	B82Y 40/00	LVP2022000008	15763	C02F 11/00
LVP2022000079	15839	G01N 27/407	LVP2022000017	15775	F26B 15/00
-	-	G01N 21/62	-	-	F26B 21/02
LVP2022000080	15831	A61P 25/00	-	-	A23L 3/44
-	-	C07D 277/20	LVP2022000018	15770	B63J 4/00
LVP2022000081	15832	A63B 71/14	-	-	C02F 1/00
-	-	A41D 19/015	LVP2022000020	15768	B01D 11/02
LVP2022000083	15840	H05K 3/20	-	-	B03B 7/00
LVP2022000084	15833	B01D 27/02	LVP2022000022	15773	C10L 10/00
LVP2022000085	15834	C01B 3/00	LVP2022000027	15780	B65D 1/02
LVP2022000108	15837	C08K 3/08	-	-	B29B 17/00
-	-	A01P 1/00	LVP2022000052	15683	F03D 3/06
LVP2023000069	15838	E04G 27/00	LVP2022000065	15805	A61F 5/02
LVP2023000117	15836	C07F 9/02	LVP2022000077	15828	G06F 7/00
LVP2024000005	15830	A01K 1/015	LVP2022000090	15782	C01B 3/02

Reģistrētās preču zīmes

Publikācijas par reģistrētajām preču zīmēm sakārtotas to reģistrācijas numuru secībā. Katra publikācija satur visus datus, kas reģistrācijas brīdī iekļauti Preču zīmju reģistra ziņās.

Preču zīmes reģistrācija ir spēkā 10 gadus no pieteikuma datuma, ja tā netiek pirms šā termiņa izslēgta no Preču zīmju reģistra sakarā ar preču zīmes īpašnieka atteikšanos no reģistrācijas, atzīta par spēkā neesošu vai atcelta (Preču zīmju likuma 45. panta pirmā daļa). Ar dienu, kad publicēts oficiālais paziņojums par preču zīmes reģistrāciju (datums, kas norādīts katras lappuses augšmalā), stājas spēkā preču zīmes īpašnieka izņēmuma tiesības pret citām personām (Preču zīmju likuma 17. pants).

Ar publikācijas dienu iestājas arī iebildumu periods. Ieinteresētās personas, samaksājot attiecīgu maksu, triju mēnešu laikā no šīs dienas var iesniegt Rūpnieciskā īpašuma apelācijas padomei iebilduma iesniegumu pret preču zīmes reģistrāciju.

Starptautiski pieņemtie kodi (INID kodi), kas izmantoti preču zīmju datu identificēšanai:

- | | |
|---|---|
| <p>(111) Reģistrācijas numurs
Registration number</p> <p>(116) Reģistrācijas atjaunojuma numurs, ja tas atšķiras no sākotnējā reģistrācijas numura
Renewal number where different from initial registration number</p> <p>(141) Reģistrācijas darbības pārtraukšanas datums
Date of the termination of the registration</p> <p>(151) Reģistrācijas datums
Registration date</p> <p>(210) Pieteikuma numurs
Application number</p> <p>(220) Pieteikuma datums
Filing date of the application</p> <p>(230) Izstādes prioritātes dati
Exhibition priority data</p> <p>(300) Konvencijas prioritātes dati: pieteikuma numurs, pieteikuma datums, valsts kods
Convention priority data: application number, filing date, code of country</p> <p>(350) Senioritātes dati (attiecībā uz Latviju): reģistrācijas numurs, reģistrācijas datums
Seniority data (in relation to Latvia): registration number, registration date</p> <p>(399) Ziņas par pārreģistrēto dokumentu, kas bija spēkā PSRS (pārreģistrētajām zīmēm)
Data relating to the registration previously in force in SU (for re-registered marks)</p> <p>(511) Preču un pakalpojumu starptautiskās klasifikācijas (Nicas klasifikācijas) indeksi; preču un/vai pakalpojumu saraksts
Indication of the International Classification of Goods and Services (Nice Classification); list of goods and/or services</p> <p>(526) Zīmes elementi, kas izslēgti no aizsardzības (disklamācija)
Elements excluded from protection (disclaimer)</p> <p>(531) Zīmju figurālo elementu starptautiskās klasifikācijas (Vīnes klasifikācijas – CFE) indeksi
Indication of the International Classification of the Figurative Elements of Marks (Vienna Classification – CFE)</p> <p>(540) Zīmes attēls
Reproduction of the mark</p> <p>(550) Zīmes veids
Indication relating to the nature or kind of mark</p> <p>(551) Norāde, ka šī zīme ir kolektīvā vai sertifikācijas zīme
Indication that mark is collective mark or a certification mark</p> <p>(571) Zīmes apraksts
Description of mark</p> <p>(580) Reģistrācijas grozījumu ieraksta datums (īpašumtiesību pāreja, grozījumi vārdos, nosaukumos vai adresēs, reģistrācijas darbības pārtraukšana u.tml.)
Date of recording of a transaction in respect of the registration (change in ownership, change in name or address, termination of protection, etc.)</p> <p>(591) Norāde par zīmes aizsardzību krāsās
Indication concerning colours claimed</p> | <p>(600) Juridiski saistītu pieteikumu dati, piemēram, dati par bij. PSRS pieteikumu, uz kuru saskaņā ar LR Ministru Padomes 1992. gada 28. februāra lēmumu Nr. 72 pamatots Latvijas pieteikums, vai Eiropas Savienības preču zīmes pieteikumu
References to legally related applications, e.g., data of the SU application, on which LV application is based according to the provisions of the Decision of the Council of Ministers of the Republic of Latvia No. 72, adopted on February 28, 1992, or a European Union Trade Mark application</p> <p>(641) Sākotnējā pieteikuma dati (sadalīta pieteikuma gadījumā)
Initial application data (in case of divided application)</p> <p>(646) Sākotnējās reģistrācijas dati (sadalītas reģistrācijas gadījumā)
Initial registration data (in case of divided registration)</p> <p>(732) Zīmes īpašnieks, adrese, valsts kods
Name and address of the owner of the mark, code of country</p> <p>(740) Patentpilnvarnieks vai cits pārstāvis, adrese
Patent attorney or other representative, address</p> <p>(791) Licenciāts, adrese, valsts kods
Name and address of the licensee, code of country</p> <p>(881) Nacionālās reģistrācijas, kas aizstāta ar starptautisko reģistrāciju, numurs un datums
Number and date of the national registration replaced by an international registration</p> <p>(885) Starptautiskās reģistrācijas, kas pārveidota par nacionālo reģistrāciju, numurs un datums
Number and date of the international registration transformed into a national registration</p> |
|---|---|
-
- | | |
|------------------------------------|---------------------------------------|
| (111) Reģ. Nr. M 79 538 | (151) Reģ. dat. 20.04.2024 |
| (210) Pieteik. Nr. M-23-528 | (220) Pieteik. dat. 14.06.2023 |

ZEBRA MASTER

- (550) Vārdiska zīme**
(732) Īpašn. Jurijs KARHU; Ķīpsalas iela 4 - 30, Rīga, LV-1048, Latvija (LV)
- (740) Pārstāvis** Ilmārs ŠATOVŠ; Berģu iela 8 - 15, Rīga, LV-1024, Latvija (LV)
- (511) 8** ar roku darbināmi ledus urbji zemledus makšķerēšanai
20 tūrisma inventārs, to skaitā piepūšamie matračī atpūtai pie dabas, saliekamie krēsli un galdi, polimēru paklājiņi gulēšanai
25 apģērbi; apavi; apģērbu jostas; šalles; raibi galvas lakatiņi (bandanas); cimdi; zeķes; kombinezoni; jakas; bikses; vestes; zvejniķu un makšķernieku vestes; krekli; apakšveļa, ieskaitot termoveļu; galvassegas, to skaitā cepures, ziemas cepures, žokejcepures; zābaki; ūdensnecaurīdīgi zābaki makšķerēšanai; apavos ieliekamās zolītes; ziemas mēteļi; vējjakas; lietusmēteļi; ūdensnecaurīdīgas jakas un bikses; sporta krekli

- 28 vingrošanas un sporta preces; medību piederumi, izņemot nažus, šaujamieročus un to piederumus; makšķerēšanas piederumi, to skaitā spoles, spinningi, makšķeres, makšķeru turētāji, makšķerauklas, pludiņi, svina sviriņi, atsvari, žibulīši, āķi, drošības āķi (karabīnes), riņķīši, gredzeni, virpulīši, pavadiņas, zivju barotavas, vizuļi, makšķerkāti, zivju uztveršanas tīkliņi, gumijas, koka, plastmasas un metāla mānekļi zivju pievilināšanai; aromatizētas makšķerēšanas ēsmas; indikatori, kas brīdina par zivs piekošanos (makšķerēšanas piederumi); sensori, kas brīdina par zivs piekošanos (makšķerēšanas piederumi); makšķerēšanas soliņi; somas makšķerēšanas piederumiem; maisi dzīvas ēsmas turēšanai; slēpes; spēles, to skaitā galda spēles; rotaļlietas un spēļlietas
- 35 makšķerēšanas piederumu, to skaitā spoļu, spinningu, makšķeru, makšķerauklu, pludiņu, svina sviriņu, žibulīšu, āķu, drošības āķu (karabīņu), riņķīšu, gredzenu, virpulīšu, pavadiņu, zivju barotavu, vizuļu, makšķerkātu, makšķerkātu tubusu, makšķerkātiem paredzētu iesaiņojumu, zivju uztveršanas tīkliņu, ierīču zivju uztveršanai, gumijas, koka, plastmasas un metāla mānekļu zivju pievilināšanai, zivju barības, zivju ēsmu, zivju barības piedevu, zivs mutes atpūtiņu, zvejas tīklu, ledus urbu un to daļu mazumtirdzniecība un vairumtirdzniecība; indikatoru, kas brīdina par zivs piekošanos un sensoru, kas brīdina par zivs piekošanos mazumtirdzniecība un vairumtirdzniecība; galda spēļu, rotaļlietu un spēļlietu mazumtirdzniecība un vairumtirdzniecība; reklāma; mārketinga pakalpojumi; komercinformācijas un padomu sniegšana patērētājiem; komercstarpniecības pakalpojumi; preču demonstrēšanas pakalpojumi; gadatirgu organizēšana un vadīšana komerciāliem un reklāmas nolūkiem; izstāžu organizēšana un vadīšana komerciāliem un reklāmas nolūkiem; iespaidprodukcijas, to skaitā periodisko izdevumu, žurnālu, prospektu, bukletu, katalogu, grāmatu, avīžu, uzziņu literatūras, rokasgrāmatu, kalendāru, apsveikuma kartīšu, attēlu, mācību un uzskates līdzekļu mazumtirdzniecība un vairumtirdzniecība; rakstāmlietu un kancelejas preču mazumtirdzniecība un vairumtirdzniecība; pārtikas preču un uztura bagātinātāju mazumtirdzniecība un vairumtirdzniecība; alkoholisko un bezalkoholisko dzērienu mazumtirdzniecība un vairumtirdzniecība; velosipēdu, pulksteņu, rokas pulksteņu, kompasu, apgaismošanas ierīču, sildierīču, laivu, laivu motoru, uzlādes ierīču, akumulatoru, eholotu, briļļu, saulesbrillju, binokļu, vingrošanas un sporta preču, tūrisma aprīkojuma un tā piederumu, lietussargu, slēpju un ragavu mazumtirdzniecība un vairumtirdzniecība; apģērbu, apavu, jostu, šallju, lakatiņu, cimdu, zeķu, kombinezonu, jaku, bikšu, vestu, zvejnieku un makšķernieku vestu, kreklu, apakšveļas, ieskaitot termoveļas, galvassegu, to skaitā cepuru, ziemas cepuru, žokejcepuru, cimdu, zābaku, ūdensnecaurīdīgu zābaku makšķerēšanai, apavos ieliekamo zolīšu, ziemas mēteļu, vējjaku, lietusmēteļu, ūdensnecaurīdīgu jaku un bikšu un sporta kreklu mazumtirdzniecība un vairumtirdzniecība; medību piederumu mazumtirdzniecība un vairumtirdzniecība; aktīvajai atpūtai un tūrismam paredzēto preču mazumtirdzniecība un vairumtirdzniecība; tūrisma inventāra, to skaitā guļammaisu, piepūšamo matraču, saliekamo krēslu un galdu, polimēru paklājīņu gulēšanai mazumtirdzniecība un vairumtirdzniecība; sporta un vingrošanas preču, higiēnas preču, kosmētisko līdzekļu un medicīnisko preču mazumtirdzniecība un vairumtirdzniecība; insekticīdu, to skaitā līdzekļu pret odiem un ērcēm un insektu atbaidīšanas ierīču mazumtirdzniecība un vairumtirdzniecība; jostu, maku, somu, matraču, plastmasas, koka un putuplasta kastu, galdu, krēslu, soliņu, gultu un spaiņu mazumtirdzniecība un vairumtirdzniecība; virvju, auklu, tīklu, telšu, nojumju, brezentu, buru un maisu

- mazumtirdzniecība un vairumtirdzniecība; mājūtiņas un virtuves piederumu, to skaitā virtuves un galda piederumu, trauku, krūžu, šķīvju, katlu, pannu, tējkannu, nažu, termosu un pudeļu vairumtirdzniecība un mazumtirdzniecība; mājsaimniecības preču, sadzīves ķīmijas preču, dārzkopības preču, elektrotehnikas, darba rīku un instrumentu, elektroinstrumentu, dzīvnieku un mājdzīvnieku barības, dzīvnieku un mājdzīvnieku kopšanai un higiēnai paredzēto preču, mājdzīvnieku guļvietu, būru, terāriju, akvāriju un to aksesuāru, dzīvnieku un mājdzīvnieku rotaļlietu un to aksesuāru vairumtirdzniecība un mazumtirdzniecība; gāzes balonu, šķiltavu, sērkociņu, gāzes plīts virsmu un to degļu vairumtirdzniecība un mazumtirdzniecība
- 39 transporta pakalpojumi; preču piegāde; pasažieru pārvadājumi; ceļojumu organizēšana; ceļojumu maršrutu plānošana un transportlīdzekļu rezervēšana; tūrisma aģentūru pakalpojumi
- 41 audzināšana; apmācība; izklaides pakalpojumi; sporta un kultūras pasākumu rīkošana; loteriju rīkošana; izložu rīkošana; izglītojošu pasākumu rīkošana makšķerēšanas jomā

- (111) Reģ. Nr. M 79 539 (151) Reģ. dat. 20.04.2024
 (210) Pieteik. Nr. M-23-935 (220) Pieteik. dat. 13.11.2023
 (531) CFE ind. 7.3.11; 7.3.12; 26.11.6; 26.3.23; 26.4.1; 26.4.18; 26.4.9; 26.7.25; 27.5.24; 29.1.13



- (550) **Figurāla zīme**
<https://databases.lrpv.gov.lv/trademark/M-23-935>
 (591) **Krāsu salikums** zaļš, balts, melns
 (732) **Īpašn.** DŪMVADU SERVISS, SIA; Rāmavas iela 4, Rāmava, Ķekavas pag., Ķekavas nov., LV-2111, Latvija (LV)
 (511) **11** skursteņu dūmvadi; dūmvadi apkures katliem
19 nemetāliski dūmvadi

- (111) Reģ. Nr. M 79 540 (151) Reģ. dat. 20.04.2024
 (210) Pieteik. Nr. M-23-936 (220) Pieteik. dat. 13.11.2023

EKO mds

- (550) **Vārdiska zīme**
 (732) **Īpašn.** DŪMVADU SERVISS, SIA; Rāmavas iela 4, Rāmava, Ķekavas pag., Ķekavas nov., LV-2111, Latvija (LV)
 (511) **11** skursteņu dūmvadi; dūmvadi apkures katliem
19 nemetāliski dūmvadi

- (111) Reģ. Nr. M 79 541 (151) Reģ. dat. 20.04.2024
 (210) Pieteik. Nr. M-23-951 (220) Pieteik. dat. 16.04.2012
 (531) CFE ind. 27.5.22; 27.5.23



- (550) **Figurāla zīme**
<https://databases.lrpv.gov.lv/trademark/M-23-951>
- (300) **Prioritāte** 113873608; 14.11.2011; FR
- (600) Eiropas Savienības preču zīmes 1127687 daļēja konversija
- (732) **Īpašn.** LOUIS VUITTON MALLETIER; 2 rue du Pont-Neuf, Paris, 75001, Francija (FR)
- (511) **3** mazgāšanas un balināšanas līdzekļi; tīrīšanas līdzekļi; pulēšanas līdzekļi; vielas tīrīšanas nolūkiem; abrazīvie līdzekļi un materiāli; eļļas tīrīšanas nolūkiem; spodrināšanas līdzekļi ādas izstrādājumu saglabāšanai (krēmi); ādas izstrādājumu balināšanas līdzekļi; pulēšanas krēmi; krēmi ādas izstrādājumiem; apavu vasks; apavu krēmi; piķis apavu izgatavošanai un labošanai; parfimērijas izstrādājumi; smaržas; tualetes ūdeņi; aromatizēti tualetes ūdeņi; odekoloni, bāzes ziedu smaržām; ziedu ekstrakti; ēteriskās eļļas; gaisa iesmaržināšanas līdzekļi; kaltētu ziedlapiņu un augu maisījumi telpu un veļas aromatizēšanai; vīraks; kosmētikas līdzekļi ādas un lūpu kopšanai; kosmētikas līdzekļi notievēšanai; losjoni kosmētiskiem nolūkiem; kosmētiskās maskas; kosmētikas līdzekļi roku, sejas un ķermeņa kopšanai; līdzekļi matu kopšanai un kondicionēšanai; matu losjoni; matu balināšanas līdzekļi; matu krāsas; matu ievieidošanas krēmi un želejas; matu lakas; depilācijas krēmi; depilācijas vasks; skūšanās līdzekļi; skūšanās ziepes; skūšanās putas; pēcskūšanās līdzekļi; kosmētikas līdzekļi aizsardzībai pret saules iedarbību; aizsardzībai pret saules iedarbību paredzētie kosmētikas līdzekļi, kas uzklājami uz ādas; paštonējošie mākslīgā iedeguma līdzekļi; personiskās tualetes līdzekļi; zobu kopšanas līdzekļi; ziepes, šampūni; dušas želejas; vannas želejas; vannas eļļas, ne medicīniskiem nolūkiem; vannas sāls; putojoši vannas līdzekļi; vannas līdzekļi pērlīšu veidā; talka pūderis personiskās tualetes nolūkiem; vannas pienīņš; dezodoranti ķermeņa kopšanai; dekoratīvās kosmētikas līdzekļi; lūpu krāsas; skropstu tušas; vaigu sārtumi kosmētiskiem nolūkiem; dekoratīvās kosmētikas pūderi; acu plakstiņu ēnas; kosmētiskie zīmuļi; dekoratīvās kosmētikas noņemšanas līdzekļi; attēli izvietošanai uz ādas un nagu virsmas kosmētiskiem nolūkiem; pagaidu tetovējumu uzlīmes izvietošanai uz ādas un nagu virsmas kosmētiskiem nolūkiem; dekoratīvās kosmētikas komplekti; nagu kopšanas un skaistumkopšanas līdzekļi; nagu lakas; līdzekļi nagu aizsardzībai; nagu lakas šķīdināšanas līdzekļi; mākslīgie nagi rokām un kājām; mākslīgo nagu komplekti; līmes mākslīgo nagu piestiprināšanai

- (111) **Reģ. Nr.** M 79 542 (151) **Reģ. dat.** 20.04.2024
 (210) **Pieteik. Nr.** M-23-1006 (220) **Pieteik. dat.** 04.12.2023

Experience Dot

- (550) **Vārdiska zīme**
- (732) **Īpašn.** Kārlis BANKOVIČS; Bruņinieku iela 8A - 7, Rīga, LV-1010, Latvija (LV)
- (511) **41** izklaides pasākumu rīkošana un vadīšana

- (111) **Reģ. Nr.** M 79 543 (151) **Reģ. dat.** 20.04.2024
 (210) **Pieteik. Nr.** M-23-1019 (220) **Pieteik. dat.** 09.12.2023
 (531) **CFE ind.** 3.4.2; 3.4.24; 27.5.1; 27.5.15; 27.5.17



- (550) **Figurāla zīme**
<https://databases.lrpv.gov.lv/trademark/M-23-1019>
- (732) **Īpašn.** Iveta ŠULCA; Krišjāņa Valdemāra iela 143 k-2 - 70, Rīga, LV-1013, Latvija (LV)
- (511) **29** piena produkti; biežpiens; biežpiena siers; siers; jogurts; sviests; piens; krējums; putukrējums; skābais krējums; kefīrs
- 30** saldējums; saldēts jogurts (saldējums); saldētas sulas saldējums uz kociņa

- (111) **Reģ. Nr.** M 79 544 (151) **Reģ. dat.** 20.04.2024
 (210) **Pieteik. Nr.** M-23-1040 (220) **Pieteik. dat.** 12.12.2023
 (531) **CFE ind.** 1.15.1; 27.5.11; 27.5.5; 29.1.15



- (550) **Figurāla zīme**
<https://databases.lrpv.gov.lv/trademark/M-23-1040>
- (591) **Krāsu salikums** sarkans, oranžs, dzeltens, zaļš, gaiši zils, zils, violets, pelēks
- (732) **Īpašn.** Juris GALATA; Jūras iela 30, Carnikava, Carnikavas pag., Ādažu nov., LV-2163, Latvija (LV)
- (511) **41** apmācība praktisko iemaņu apgūšanā ar demonstrēšanas palīdzību; personiskās izaugsmes apmācība (koučings)

- (111) **Reģ. Nr.** M 79 545 (151) **Reģ. dat.** 20.04.2024
 (210) **Pieteik. Nr.** M-23-1041 (220) **Pieteik. dat.** 12.12.2023
 (531) **CFE ind.** 26.3.4; 26.3.6; 26.5.1; 26.5.10; 26.5.22; 26.5.24; 27.5.1; 27.5.15; 27.5.24; 27.5.4; 29.1.12



- (550) **Figurāla zīme**
<https://databases.lrpv.gov.lv/trademark/M-23-1041>
- (591) **Krāsu salikums** zaļganzils, sudrabains
- (732) **Īpašn.** Juris GALATA; Jūras iela 30, Carnikava, Carnikavas pag., Ādažu nov., LV-2163, Latvija (LV)
- (511) **35** konsultāciju sniegšana uzņēmējdarbības vadībā; profesionālo konsultāciju sniegšana darījumu jomā;

- konsultāciju sniegšana darījumu vadīšanā un organizēšanā
41 apmācība praktisko iemaņu apgūšanā ar demonstrēšanas palīdzību; personiskās izaugsmes apmācība (koučings)

- (111) **Reģ. Nr.** M 79 546 (151) **Reģ. dat.** 20.04.2024
 (210) **Pieteik. Nr.** M-23-1042 (220) **Pieteik. dat.** 12.12.2023
 (531) **CFE ind.** 1.15.23; 26.1.22; 26.1.24; 26.1.3; 27.5.15; 27.5.24; 27.5.5; 29.1.12



- (550) **Figurāla zīme**
<https://databases.lrpv.gov.lv/trademark/M-23-1042>
 (591) **Krāsu salikums** zaļganziels, zeltains
 (732) **Īpašn.** Jurijs GALATA; Jūras iela 30, Carnikava, Carnikavas pag., Ādažu nov., LV-2163, Latvija (LV)
 (511) **41** apmācība praktisko iemaņu apgūšanā ar demonstrēšanas palīdzību; personiskās izaugsmes apmācība (koučings)

- (111) **Reģ. Nr.** M 79 547 (151) **Reģ. dat.** 20.04.2024
 (210) **Pieteik. Nr.** M-23-1081 (220) **Pieteik. dat.** 20.12.2023
 (531) **CFE ind.** 8.5.15; 8.7.25; 11.1.6; 29.1.14



- (550) **Figurāla zīme**
<https://databases.lrpv.gov.lv/trademark/M-23-1081>
 (591) **Krāsu salikums** melns, sarkans, zaļš, balts
 (732) **Īpašn.** APOLLO GROUP OÜ; Tartu mnt 80d, Tallinn, 10112, Igaunija (EE)
 (740) **Pārstāvis** Aļona SIVCOVA, Patentu aģentūra "TRIA ROBIT"; Vīlandes iela 5 - 2, Rīga, LV-1010, Latvija (LV)
 (511) **43** ēdienu un dzērienu sagatavošana līdzņemšanai; bāru pakalpojumi; kafejnīcu pakalpojumi; krogu pakalpojumi; restorānu pakalpojumi; korporatīvās viesmīlības pakalpojumi (ēdienu un dzērienu nodrošināšana); viesnīcu apgāde ar ēdieniem; izklaides klubu nodrošināšana ar ēdieniem un dzērieniem; ēdienu un dzērienu nodrošināšanas un piegādes pakalpojumi sanāksmju norises vietās; ēdināšanas pakalpojumi viesnīcu konferenču telpās; ēdienu sagatavošana un piegāde uz līguma pamata; ēdienu un dzērienu nodrošināšana un piegādes pakalpojumi gadatirgu un izstāžu norises vietās; naktsklubu nodrošināšana ar ēdieniem un dzērieniem; kāzu svinību rīkošana, proti, apgāde ar ēdieniem un dzērieniem; restorānu un ēdienu rezervēšana; izbraukuma ēdināšanas pakalpojumi; ēdināšanas organizēšana dzimšanas dienu svinībām; ēdienu un dzērienu nodrošināšana no furgona ar virtuves iekārtu; apgāde ar ēdieniem un dzērieniem; ātrās ēdināšanas restorānu nodrošināšana ar ēdieniem

- (111) **Reģ. Nr.** M 79 548 (151) **Reģ. dat.** 20.04.2024
 (210) **Pieteik. Nr.** M-24-39 (220) **Pieteik. dat.** 18.01.2024
 (531) **CFE ind.** 27.5.1; 27.5.17



- (550) **Figurāla zīme**
<https://databases.lrpv.gov.lv/trademark/M-24-39>
 (732) **Īpašn.** COZO, SIA; Annas Brigaderes iela 7 - 39, Rīga, LV-1082, Latvija (LV)
 (740) **Pārstāvis** Katerina GRIŠINA, PERFECTUM, SIA; Rubeņu iela 90, Jūrmala, LV-2008, Latvija (LV)
 (511) **6** parastie metāli un to sakausējumi, rūdas; būvmateriāli un konstrukciju materiāli no metāla; dekoratīvas metāla eņģes; metāla konteineri uzglabāšanai un transportam; apmales no metāla, to skaitā celiņu apmales no metāla, ainavu veidošanas apmales no metāla un zālienu apmales no metāla; dekoratīvi režģi no metāla; kamīna dzegas no metāla; kamīna malkas paliktņi (kamīna sastāvdaļa); kamīna režģi no metāla; kamīnu profili no metāla; kastes no parastiem metāliem; mākslas darbi no parastiem metāliem; metāla grozi; metāla karnīzes; metāla lentes nostiprināšanas nolūkiem; metāla loksnes un plātnes; metāla mucas un mucīņas; metāla tilpnes, to skaitā metāla bļodas ugunsuram izmantošanai dārzā; metālkeramikas materiāli; neapstrādāts un daļēji apstrādāts tērauds; paplātes no metāla; pārvietojamas metāla siltumnīcas; siltumnīcu karkasi no metāla; peldoši konteineri no metāla; statuetes no parastiem metāliem; statujas no parastiem metāliem; tvertnes no metāla; verandas no metāla
20 mēbeles, spoguļi, rāmji; dārza mēbeles; attēlu rāmji; bistes no koka, vaska, ģipša un plastmasas; galdu virsmas; dekoratīvas līstes ierāmēšanai; kamīna ekrāni (mēbeles); koka un plastmasas kastes; koka, vaska, ģipša un plastmasas mākslas darbi; līstes ierāmēšanai; mēbeles no rotangpalmas koksnes; mēbeļu plaukti; mēbeļu pamatnes; metāla galdi; metāla mēbeles; metāla sēdekļi; nemetāliski grozi; nemetāliski pakaramie puķu podi; piedestāli puķu podiem; puķu statīvi (mēbeles); statuetes no koka, vaska, ģipša un plastmasas; statujas no koka, vaska, ģipša un plastmasas; šēzlongi
35 darījumu vadīšana; uzņēmējdarbības organizēšana; biroja darbi; dārzkopības, dārza un ainavu dizaina preču un piederumu tirdzniecība, arī ar interneta starpniecību; komerciālas informācijas un padomu sniegšana patērētājiem par preču un pakalpojumu izvēli; komercstarpniecības pakalpojumi; pirkumu pasūtījumu administratīvā apstrāde; preču demonstrēšana plašsaziņas līdzekļos mazumtirdzniecības nolūkiem; preču un pakalpojumu noieta veicināšana; preču demonstrēšanas pakalpojumi; mazumtirdzniecības un vairumtirdzniecības pakalpojumi, arī ar interneta starpniecību, attiecībā uz šādām precēm: plastmasas, alumīnija, metāla, tērauda, stiklplasta puķu podi un kastes, metāla apmales dārzam, dārza mēbeles, mākslas darbi no parastiem metāliem; vairumtirdzniecības un mazumtirdzniecības preču pasūtījumu pieņemšana un administratīvā apstrāde komerciāliem nolūkiem, arī tiešsaistē; uzņēmumu apgāde (preču un pakalpojumu sagāde trešo personu interesēs)
42 zinātniskie un tehnoloģiskie pakalpojumi, izpēte un projektēšana šajās jomās; rūpnieciskā analīze, rūpnieciskā izpēte un rūpnieciskā dizaina pakalpojumi; iekštelpu noformējuma veidošana; inženiertehniskie pakalpojumi; interjera dizaina pakalpojumi; pilsētplānošana; rūpnieciskā dizaina pakalpojumi; skulptūru veidošana; stila izstrāde (rūpnieciskais dizains); tehnisko projektu vadība

(111) **Reģ. Nr.** M 79 549 (151) **Reģ. dat.** 20.04.2024
 (210) **Pieteik. Nr.** M-24-46 (220) **Pieteik. dat.** 23.01.2024
 (531) **CFE ind.** 18.4.2; 25.5.1; 26.4.16; 26.4.18; 26.4.5; 27.5.24;
 29.1.14



(550) **Figurāla zīme**
<https://databases.lrpv.gov.lv/trademark/M-24-46>
 (591) **Krāsu salikums** pelēks, zils, melns, balts
 (732) **Īpašn.** RIGA PORT, AS; Eksporta iela 15 k-1, Rīga, LV-1045, Latvija (LV)
 (740) **Pārstāvis** Rūta DREIMANE-DŽAVADOVA; Svētes iela 1 - 18, Rīga, LV-1058, Latvija (LV)
 (511) **36** ostu investīciju aktīvu pārvaldība; ostu investīciju darījumu pārvaldība

(111) **Reģ. Nr.** M 79 550 (151) **Reģ. dat.** 20.04.2024
 (210) **Pieteik. Nr.** M-24-60 (220) **Pieteik. dat.** 05.03.2024
 (531) **CFE ind.** 2.9.14; 5.5.20; 5.5.21; 26.4.22; 26.4.4; 26.4.5;
 27.5.15



(550) **Figurāla zīme**
<https://databases.lrpv.gov.lv/trademark/M-24-60>
 (591) **Krāsu salikums** rozā, smilškrāsa, tumši zaļš
 (732) **Īpašn.** LATVIJAS DABAS FONDS, Nodibinājums; Blaumaņa iela 32 - 8, Rīga, LV-1011, Latvija (LV)
 (740) **Pārstāvis** Andra LĪVIŅA, LATVIJAS DABAS FONDS, Nodibinājums; Blaumaņa iela 32 - 8, Rīga, LV-1011, Latvija (LV)
 (511) **3** kosmētikas līdzekļi, ne medicīniskiem nolūkiem
4 sveces apgaismošanai
16 iespiedprodukcija
23 dzijas tekstilizstrādājumiem; diegi tekstilizstrādājumiem
24 tekstilizstrādājumi; tekstilizstrādājumu aizstājēji
25 apģērbi; galvassegas
28 spēles; rotaļlietas; spēļlietas
29 gaļa; medījumi; gaļas ekstrakti; piens; siers; sviests; jogurts; piena produkti
30 tēja; saldējums; sorbets; saldēti deserti; medus; garšvielas; konservēti garšaugi; etiķis; garšvielu mērces; piedevas ēdiena garšas uzlabošanai
31 svaigi lauksaimniecības produkti; svaigi garšaugi; augi; ziedi; sēklas sējai
32 bezalkoholiskie dzērieni; sīrupi bezalkoholisku dzērienu pagatavošanai
33 alkoholiskie dzērieni, izņemot alu
41 izglītība; izklaides pakalpojumi; sporta pasākumu rīkošana; kultūras pasākumu rīkošana
43 apgāde ar uzturu; apgāde ar dzērieniem; viesu izmitināšana
44 veselības un skaistumkopšanas pakalpojumi cilvēkam

(111) **Reģ. Nr.** M 79 551 (151) **Reģ. dat.** 20.04.2024
 (210) **Pieteik. Nr.** M-22-653 (220) **Pieteik. dat.** 25.08.2022
 (531) **CFE ind.** 29.1.12



(550) **Figurāla zīme**
<https://databases.lrpv.gov.lv/trademark/M-22-653>
 (591) **Krāsu salikums** zils, balts
 (732) **Īpašn.** LENDERS UAB; J. Galvydzio g. 5, Vilnius, LT-08236, Lietuva (LT)
 (740) **Pārstāvis** Ilmārs ŠATOVŠ; Bergu iela 8 - 15, Rīga, LV-1024, Latvija (LV)
 (511) **35** administratīvais atbalsts iepirkumu piedāvājumu jomā; administratīvie pakalpojumi uzņēmējdarbības pārvietošanai; algu sarakstu sagatavošana; rēķinu sagatavošanas pakalpojumi; mākslinieku darījumu vadīšana; biroja aprīkojuma iznomāšana kopstrādes objektos; biroja aparātu un ierīču iznomāšana; grāmatvedības un uzskaitvedības pakalpojumi; personu pārstāvēšana sarunās par komercīgumu nosacījumiem; farmaceitisko, veterināro, higiēnas un medicīnisko preparātu vairumtirdzniecības pakalpojumi; medicīnisko preču vairumtirdzniecības pakalpojumi; datu meklēšana datoru failos trešajām personām; datu apstrādes pakalpojumi; ekonomiskā prognozēšana; elektronisko nodevu un citu maksājumu iekasēšanas sistēmu pakalpojumu abonēšanas organizēšana trešajām personām; finanšu audita pakalpojumi; fotokopēšana (gaismas kopiju izgatavošana); fotokopēšanas iekārtu iznomāšana; CV (curriculum vitae) sagatavošana trešajām personām; darba pieredzes aprakstīšanas pakalpojumi trešajām personām; importa-eksporta aģentūru pakalpojumi; datu un informācijas vākšana komerciāliem vai reklāmas nolūkiem; informācijas apkopošana datoru datubāzēs; informācijas sistematizēšana datoru datubāzēs; lejupielādējamo un ierakstītu filmu un mūzikas ierakstu mazumtirdzniecības pakalpojumi tiešsaistē; lejupielādējamo zvana signālu mazumtirdzniecības pakalpojumi tiešsaistē; lejupielādējamo digitālās mūzikas ierakstu mazumtirdzniecības pakalpojumi tiešsaistē; tiešsaistes tirgus nodrošināšana preču un pakalpojumu pārdevējiem un pircējiem; tiešsaistes pasūtīšanas pakalpojumi restorānu ēdienu piegādes jomā; cenu salīdzināšanas pakalpojumi; kases aparātu iznomāšana; patērētāju lojalitātes programmu pārvaldība; atbalsta sniegšana komerciālu vai rūpniecības uzņēmumu pārvaldībā; komercstarpniecības pakalpojumi; gadatirgu un tirdzniecības izstāžu organizēšana; komerciālu pasākumu organizēšana un vadīšana; komerciālas informācijas un padomu sniegšana patērētājiem par preču un pakalpojumu izvēli; lobēšana komerciāliem nolūkiem; komercinformācijas aģentūru pakalpojumi; komerciālas informācijas un uzņēmumu kontaktinformācijas sniegšana; datu atjaunināšana un uzturēšana datoru datubāzēs; medicīnas ierakstu, dokumentu un informācijas datorizēta pārvaldība; datorizēta datņu (failu) pārvaldība; konkurences uzraudzība; konkurentu izpētes pakalpojumi; korporatīvi komunikāciju pakalpojumi; uzņēmējdarbības pārvaldība; laikrakstu abonēšanas organizēšana trešajām personām; uzņēmējdarbības pārvaldība pašnodarbinātiem pakalpojumu sniedzējiem;

apmeklētāju reģistratūras pakalpojumi (biroja darbi); modes skašu organizēšana komerciāliem nolūkiem un preču un pakalpojumu noieta veicināšanai; reklāmas materiālu maketēšana; farmaceitisko, veterināro, higiēnas un medicīnisko preparātu mazumtirdzniecības pakalpojumi; medicīnisko preču mazumtirdzniecības pakalpojumi; miltu konditorejas izstrādājumu mazumtirdzniecības pakalpojumi; mākslas darbu mazumtirdzniecības pakalpojumi, ko nodrošina mākslas galerijas; medicīnisko nosūtījumu administrēšana; administratīvie pakalpojumi medicīniskiem nolūkiem; modeļu pakalpojumi reklāmas nolūkiem un preču un pakalpojumu noieta veicināšanai; konsultācijas nodokļu un grāmatvedības jomā; grāmatvedības un nodokļu atskaišu sagatavošanas pakalpojumi; grāmatvedības un nodokļu atskaišu iesniegšanas pakalpojumi; ziņu apkopošanas pakalpojumi; ziņu konspektēšanas pakalpojumi; aptauju veikšana; dāvanu reģistru pakalpojumi; meklētājprogrammu optimizēšana preču un pakalpojumu noieta veicināšanai; izsoļu organizēšana; tirdzniecības standu iznomāšana; veikalu skatlogu noformēšana; izstāžu organizēšana komerciāliem vai reklāmas nolūkiem; atbalsta sniegšana uzņēmējdarbības vadībā; ārpkalpojumu nodrošināšana (atbalsts uzņēmējdarbībā); preču paraugu izplatīšana; personāla atlase; personāla piesaistīšanas pakalpojumi; konsultāciju sniegšana personālvadībā; potenciālo klientu piesaistes pakalpojumi; sakaru transkripcija (biroja darbi); stenografēšana; preču un pakalpojumu noieta veicināšana, sponsorējot sporta pasākumus; preču un pakalpojumu noieta veicināšana trešajām personām; preču demonstrēšana plašsaziņas līdzekļos mazumtirdzniecības nolūkiem; preču noieta veicināšana, izmantojot digitālā satura autoru pakalpojumus; preču demonstrēšanas pakalpojumi; maksājumu uzdevumu administratīvā apstrāde; sarunu vešana un komercdarījumu kārtošana trešo personu interesēs; komercdarījumu noslēgšanas pakalpojumi trešajām personām; mārketinga pakalpojumi programmatūras izdošanas jomā; psiholoģiskā testēšana personāla atlases nolūkiem; radioreklāma; rakstveida ziņojumu un datu reģistrēšana; informācijas uzturēšana un atjaunināšana reģistros; reklāma; publicitātes veicināšanas pakalpojumi; tādu reklāmu izvietošana internetā, klikšķinot uz kurām tiek atvērtas tīmekļa vietnes ar reklamējamo saturu un samaksa par kurām ir atkarīga no klikšķinājumu skaita; reklāmas pakalpojumu nodrošināšana ar pasta starpniecību; reklāmas filmu producēšana; reklāmas klip audio un video ierakstu veidošana; reklāmas materiālu izplatīšana; publicitātes veicināšanai paredzētu tekstu rakstīšana; reklāmas tekstu publicēšana; reklāmas ideju izstrāde; reklāmas materiālu iznomāšana; reklāmas materiālu aktualizēšana; reklāmas aģentūru pakalpojumi; reklāmas laika iznomāšana plašsaziņas līdzekļos un reklāmas laukumu iznomāšana tīmekļa vietnēs; reklāmas pakalpojumi zīmola identitātes izveidei trešajām personām; zīmola identitātes atīstīšanas pakalpojumi; individuāli pielāgotu reklāmu sagatavošana trešajām personām; konsultāciju sniegšana par reklāmas komunikācijas stratēģijām; ziņojumu (reklāmas) dēļu iznomāšana; reklāmas laukumu iznomāšana

- 36** starpniecības pakalpojumi darījumos ar akcijām, kapitāldaļām un obligācijām; senlietu novērtēšana; koplietošanas (co-working) biroju telpu iznomāšana; akciju kotācija biržā; starpniecības pakalpojumi darījumos ar vērtspapīriem; dzīvokļu izīrēšanas biroju pakalpojumi; daudzdzīvokļu māju pārvaldība; dāvanu karšu izdošana; apdrošināšanas risku parakstīšana; apdrošināšana pret ugunsgrēkiem; apdrošināšana pret nelaimes gadījumiem; konsultāciju sniegšana apdrošināšanas jomā; informācijas sniegšana apdrošināšanas jomā; finanšu riska novērtēšanas

pakalpojumi; starpniecības pakalpojumi apdrošināšanas jomā; finanšu izpēte; iepirkuma piedāvājumu finansiālā novērtēšana; finansiālā novērtēšana; vilnas finansiāla novērtēšana; fiskālā novērtēšana; finanšu novērtēšana apdrošināšanas, banku darbības un nekustamā īpašuma jomās; kokaudžu finansiāla novērtēšana; informācijas sniegšana finanšu jomā; finanšu informācijas sniegšana tīmekļa vietnēs; konsultāciju sniegšana finanšu jomā; finanšu starpniecības pakalpojumi muitai; finanšu pārvaldība; finanšu analīze; dzīvokļu izīrēšana; dzīvības apdrošināšana; intelektuālā īpašuma aktīvu finansiāla novērtēšana; kopieguldījumu fondu pakalpojumi; vērtslieku finansiālā novērtēšana; apdrošināšana pret risku jūrā; apdrošināšanas pakalpojumi; tāmēšana; ceļojumu čeku izsniegšana; biroju (nekustamā īpašuma) iznomāšana; finanšu ziedojumu vākšana labdarībai; starpniecības pakalpojumi finanšu jomā; investīciju fondu pakalpojumi; mākslas darbu novērtēšana; debetkaršu maksājumu apstrāde; naftas, gāzes un kalnrūpniecības nozaru attīstības izmaksu finansiālā novērtēšana; nekustamā īpašuma aģentūru pakalpojumi; nekustamā īpašuma lietas; starpniecības pakalpojumi nekustamā īpašuma jomā; nekustamā īpašuma pārvaldība; nekustamā īpašuma finansiāla novērtēšana; nekustamā īpašuma izīrēšana un iznomāšana; numismātisko priekšmetu novērtēšana; nomas un īres maksas iekasēšana; pastmarku novērtēšana; noguldījumu fondu pakalpojumi; pensiju izmaksas nodrošināšana; valūtas maiņa; naudas vākšanas organizēšana; remonta izmaksu finansiālā novērtēšana; seifu pakalpojumi; atlaižu nodrošināšana trešo personu uzņēmumos, izmantojot dalībnieka karti; kolektīvā finansēšana; veselības apdrošināšana; krājbanku pakalpojumi; finanšu pakalpojumi uzņēmumu likvidācijas gadījumos; vērtspapīru emisija; čeku verifikācijas pakalpojumi

- (111) **Reģ. Nr.** M 79 552 (151) **Reģ. dat.** 20.04.2024
 (210) **Pieteik. Nr.** M-23-948 (220) **Pieteik. dat.** 15.11.2023
 (531) **CFE ind.** 26.3.7; 26.4.1; 26.4.12; 26.4.4; 26.4.5; 27.5.15; 29.1.12



- (550) **Figurāla zīme**
<https://databases.Irp.gov.lv/trademark/M-23-948>
 (591) **Krāsu salikums** ziels, zaļš
 (732) **Īpašn.** LATVIJAS LAUKU KONSULTĀCIJU UN IZGLĪTĪBAS CENTRS, SIA; Rīgas iela 34, Ozolnieki, Ozolnieku pag., Jelgavas nov., LV-3018, Latvija (LV)
 (511) **42** programmatūra kā pakalpojums (SaaS)
44 konsultāciju sniegšana lauksaimniecības pakalpojumu jomā, arī par augkopību, lopkopību un vidi

- (111) **Reģ. Nr.** M 79 553 (151) **Reģ. dat.** 20.04.2024
 (210) **Pieteik. Nr.** M-23-956 (220) **Pieteik. dat.** 16.11.2023

MO Caviar

- (550) **Vārdiska zīme**
 (732) **Īpašn.** Rinats NASIROVS; Grostonas iela 21 - 116, Rīga, LV-1013, Latvija (LV)
 (511) **29** kaviārs

- (111) **Reģ. Nr.** M 79 554 (151) **Reģ. dat.** 20.04.2024
 (210) **Pieteik. Nr.** M-23-972 (220) **Pieteik. dat.** 22.11.2023
 (531) **CFE ind.** 1.15.5; 27.5.1; 27.5.4; 27.5.7



- (550) **Figurāla zīme**
<https://databases.lrpv.gov.lv/trademark/M-23-972>
- (732) **Īpašn.** Ludmila SEDOLIŅA; Malduguņu iela 12 - 7, Mārupe, Mārupes nov., LV-2167, Latvija (LV)
- (511) **3** pulēšanas vasks; kosmētikas līdzekļi; eļļas kosmētiskiem nolūkiem; eļļas smaržām; smaržas; kosmētikas līdzekļi ādas kopšanai; gaisa iesmaržināšanas līdzekļi ar šķīdumā iemērcamiem kociņiem smaržas izplatīšanai; masāžas sveces kosmētiskiem nolūkiem; kausējamie vaska gabaliņi kosmētiskiem nolūkiem (smaržvielas); ēteriskās eļļas aromterapijas nolūkiem
- 4** bišu vasks; karnaubvasks; sveces un daktis apgaismošanai; aromatizētas sveces; sojas sveces

- (111) **Reģ. Nr.** M 79 555 (151) **Reģ. dat.** 20.04.2024
 (210) **Pieteik. Nr.** M-23-1038 (220) **Pieteik. dat.** 12.12.2023
 (531) **CFE ind.** 27.1.1; 27.5.1; 27.5.12; 29.1.12



- (550) **Figurāla zīme**
<https://databases.lrpv.gov.lv/trademark/M-23-1038>
- (591) **Krāsu salikums** violets, tumši rozā
- (732) **Īpašn.** WWWOMEN'S ALLIANCE, Biedrība; Saules iela 4 - 3, Daugavpils, LV-5401, Latvija (LV)
- (511) **42** informācijas sniegšana ar tīmekļa vietņu starpniecību par informācijas tehnoloģiju un programmēšanu; ar tīmekļa vietņu starpniecību pieejamu informācijas indeksu izveide un dizains trešajām personām

- (111) **Reģ. Nr.** M 79 556 (151) **Reģ. dat.** 20.04.2024
 (210) **Pieteik. Nr.** M-24-2 (220) **Pieteik. dat.** 02.01.2024

PROFDOORS

- (550) **Vārdiska zīme**
- (732) **Īpašn.** PROFDOORS, SIA; Tekstilnieku iela 1 - 14, Rīga, LV-1016, Latvija (LV)
- (511) **19** nemetāliskas durvis; nemetāliskas divpusēji veramas durvis

- (111) **Reģ. Nr.** M 79 557 (151) **Reģ. dat.** 20.04.2024
 (210) **Pieteik. Nr.** M-24-71 (220) **Pieteik. dat.** 29.01.2024

DZIRKSTALUS

- (550) **Vārdiska zīme**
- (732) **Īpašn.** VALMIERMUIŽAS IEGULDĪJUMU FONDS, SIA; Dzirnau iela 2, Valmiermuiža, Valmieras pag., Valmieras nov., LV-4219, Latvija (LV)
- (740) **Pārstāvis** Inese LEIMANE, AAA LAW LATVIA; Citadeles iela 12, Rīga, LV-1010, Latvija (LV)

- (511) **32** alus; bezalkoholiskie dzērieni, tostarp bezalkoholiskais alus; minerālūdeņi un gāzēti ūdeņi; negāzēti ūdeņi; kvass; iesala dzērieni; augļu dzērieni un augļu sulas; limonādes; sīrupi un citas sastāvdaļas bezalkoholisku dzērienu pagatavošanai

- (111) **Reģ. Nr.** M 79 558 (151) **Reģ. dat.** 20.04.2024
 (210) **Pieteik. Nr.** M-24-73 (220) **Pieteik. dat.** 29.01.2024

CELMLAUZIS

- (550) **Vārdiska zīme**
- (732) **Īpašn.** VALMIERMUIŽAS IEGULDĪJUMU FONDS, SIA; Dzirnau iela 2, Valmiermuiža, Valmieras pag., Valmieras nov., LV-4219, Latvija (LV)
- (740) **Pārstāvis** Inese LEIMANE, AAA LAW LATVIA; Citadeles iela 12, Rīga, LV-1010, Latvija (LV)
- (511) **32** alus; bezalkoholiskie dzērieni, tostarp bezalkoholiskais alus; minerālūdeņi un gāzēti ūdeņi; negāzēti ūdeņi; kvass; iesala dzērieni; augļu dzērieni un augļu sulas; limonādes; sīrupi un citas sastāvdaļas bezalkoholisku dzērienu pagatavošanai

- (111) **Reģ. Nr.** M 79 559 (151) **Reģ. dat.** 20.04.2024
 (210) **Pieteik. Nr.** M-24-74 (220) **Pieteik. dat.** 29.01.2024

BRĪZE

- (550) **Vārdiska zīme**
- (732) **Īpašn.** VALMIERMUIŽAS IEGULDĪJUMU FONDS, SIA; Dzirnau iela 2, Valmiermuiža, Valmieras pag., Valmieras nov., LV-4219, Latvija (LV)
- (740) **Pārstāvis** Inese LEIMANE, AAA LAW LATVIA; Citadeles iela 12, Rīga, LV-1010, Latvija (LV)
- (511) **32** alus; bezalkoholiskie dzērieni, tostarp bezalkoholiskais alus; minerālūdeņi un gāzēti ūdeņi; negāzēti ūdeņi; kvass; iesala dzērieni; augļu dzērieni un augļu sulas; limonādes; sīrupi un citas sastāvdaļas bezalkoholisku dzērienu pagatavošanai

- (111) **Reģ. Nr.** M 79 560 (151) **Reģ. dat.** 20.04.2024
 (210) **Pieteik. Nr.** M-24-77 (220) **Pieteik. dat.** 30.01.2024
 (531) **CFE ind.** 26.11.12; 27.5.1; 27.5.15; 27.5.4; 29.1.12



- (550) **Figurāla zīme**
<https://databases.lrpv.gov.lv/trademark/M-24-77>
- (591) **Krāsu salikums** zils, zaļš
- (732) **Īpašn.** RĪGAS SATIKSME, Rīgas pašvaldības SIA; Kleistu iela 28, Rīga, LV-1067, Latvija (LV)
- (740) **Pārstāvis** Linda ZAGORSKA, RĪGAS SATIKSME, Rīgas pašvaldības SIA; Vestienas iela 35, Rīga, LV-1035, Latvija (LV)
- (511) **39** sabiedriskā transporta pakalpojumi

- (111) **Reģ. Nr.** M 79 561 (151) **Reģ. dat.** 20.04.2024
 (210) **Pieteik. Nr.** M-24-82 (220) **Pieteik. dat.** 01.02.2024
 (531) **CFE ind.** 1.3.12; 1.3.15; 26.11.12; 26.4.12; 26.4.13; 26.4.5; 27.5.15; 29.1.11



- (550) **Figurāla zīme**
<https://databases.lrpv.gov.lv/trademark/M-24-82>
 (591) **Krāsu salikums** zaļš
 (732) **Īpašn.** PIECI GADALAIKI, SIA; "Saulaine 25", Saulaine, Rundāles pag., Bauskas nov., LV-3901, Latvija (LV)
 (511) **43** viesu izmīnāšana; kempingu pakalpojumu nodrošināšana

- (111) **Reģ. Nr.** M 79 562 (151) **Reģ. dat.** 20.04.2024
 (210) **Pieteik. Nr.** M-24-87 (220) **Pieteik. dat.** 02.02.2024
 (531) **CFE ind.** 26.11.2; 26.11.6; 26.11.9; 26.3.23; 29.1.12



- (550) **Figurāla zīme**
<https://databases.lrpv.gov.lv/trademark/M-24-87>
 (591) **Krāsu salikums** zils, zaļš
 (732) **Īpašn.** ENERGY INVESTMENTS, SIA; Ugāles iela 8A, Rīga, LV-1002, Latvija (LV)
 (740) **Pārstāvis** Santa EIŽVERTIŅA; Ormaņu iela 25, Rīga, LV-1002, Latvija (LV)
 (511) **36** pakalpojumi kapitālieguldījumu jomā; privāto un publisko investīciju pakalpojumi enerģētikas jomā

- (111) **Reģ. Nr.** M 79 563 (151) **Reģ. dat.** 20.04.2024
 (210) **Pieteik. Nr.** M-24-89 (220) **Pieteik. dat.** 02.02.2024
 (531) **CFE ind.** 1.15.15; 5.1.1; 5.1.16; 26.4.1; 26.4.13; 26.4.15; 26.4.22; 26.4.24; 26.4.5; 27.5.24; 29.1.13



- (550) **Figurāla zīme**
<https://databases.lrpv.gov.lv/trademark/M-24-89>
 (591) **Krāsu salikums** tumši zaļš, zaļš, balts
 (732) **Īpašn.** PEATLAND, SIA; Pasta iela 95 - 1, Jēkabpils, Jēkabpils nov., LV-5201, Latvija (LV)
 (740) **Pārstāvis** Mārīte ROMANOSA, Patentu aģentūra "KDK"; Dzērbenes iela 27, Rīga, LV-1006, Latvija (LV)
 (511) **1** kūdra (mēslojums); kūdra sēklu kultivēšanai; kūdra komposta veidā; formēta kūdras augsne; kūdra dārzkopībai; kūdras substrāts izmantošanai lauksaimniecībā
35 tirdzniecības pakalpojumi attiecībā uz kūdru, kūdru sēklu kultivēšanai, kūdru komposta veidā, formētu kūdras augsni, kūdras substrātu lauksaimniecībai

- (111) **Reģ. Nr.** M 79 564 (151) **Reģ. dat.** 20.04.2024
 (210) **Pieteik. Nr.** M-24-95 (220) **Pieteik. dat.** 07.02.2024
 (531) **CFE ind.** 26.11.1; 26.11.7; 26.4.2; 26.4.22; 26.4.24; 26.4.5; 27.5.1; 27.5.23; 27.5.24; 29.1.13



- (550) **Figurāla zīme**
<https://databases.lrpv.gov.lv/trademark/M-24-95>
 (591) **Krāsu salikums** tumši zils, zils, balts
 (732) **Īpašn.** ECB ASSETS, SIA; Zantes iela 19, Rīga, LV-1029, Latvija (LV)
 (511) **35** profesionālo konsultāciju sniegšana darījumu jomā

- (111) **Reģ. Nr.** M 79 565 (151) **Reģ. dat.** 20.04.2024
 (210) **Pieteik. Nr.** M-24-96 (220) **Pieteik. dat.** 07.02.2024

Adssify

- (550) **Vārdiska zīme**
 (732) **Īpašn.** MEK, SIA; Matīsa iela 30, Rīga, LV-1001, Latvija (LV)
 (511) **35** reklāmas publicēšana sludinājumu veidā; reklāmas pakalpojumi sludinājumu veidā ar tīmekļa vietņu starpniecību

- (111) **Reģ. Nr.** M 79 566 (151) **Reģ. dat.** 20.04.2024
 (210) **Pieteik. Nr.** M-24-98 (220) **Pieteik. dat.** 07.02.2024
 (531) **CFE ind.** 2.1.1; 2.1.11; 2.1.23; 26.4.14; 26.4.19; 26.4.2; 26.4.22; 26.4.5; 27.5.9



- (550) **Figurāla zīme**
<https://databases.lrpv.gov.lv/trademark/M-24-98>
 (732) **Īpašn.** BANKETĒRIJA, SIA; Jelgavas iela 63 - 101, Rīga, LV-1004, Latvija (LV)
 (511) **43** apgāde ar uzturu; krēslu, galdu, galda veļas un stikla trauku iznomāšana

- (111) **Reģ. Nr.** M 79 567 (151) **Reģ. dat.** 20.04.2024
 (210) **Pieteik. Nr.** M-24-99 (220) **Pieteik. dat.** 07.02.2024
 (531) **CFE ind.** 2.1.1; 2.1.11; 2.1.23; 26.4.14; 26.4.19; 26.4.2; 26.4.22; 26.4.5; 27.5.9



- (550) **Figurāla zīme**
<https://databases.lrpv.gov.lv/trademark/M-24-99>
 (732) **Īpašn.** BANKETĒRIJA, SIA; Jelgavas iela 63 - 101, Rīga, LV-1004, Latvija (LV)
 (511) **43** apgāde ar uzturu; krēslu, galdu, galda veļas un stikla trauku iznomāšana

(111) **Reģ. Nr.** M 79 568 (151) **Reģ. dat.** 20.04.2024
 (210) **Pieteik. Nr.** M-24-100 (220) **Pieteik. dat.** 07.02.2024

Banketērija

(550) **Vārdiska zīme**
 (732) **Īpašn.** BANKETĒRIJA, SIA; Jelgavas iela 63 - 101, Rīga, LV-1004, Latvija (LV)
 (511) **43** krēslu, galdu, galda veļas un stikla trauku iznomāšana; apgāde ar uzturu; apgāde ar dzērieniem

(111) **Reģ. Nr.** M 79 569 (151) **Reģ. dat.** 20.04.2024
 (210) **Pieteik. Nr.** M-24-111 (220) **Pieteik. dat.** 13.02.2024

Cukurvates fabrika

(550) **Vārdiska zīme**
 (732) **Īpašn.** BROCK ELECTRONICS, SIA; Stabu iela 23 - 15, Rīga, LV-1011, Latvija (LV)
 (511) **7** tirdzniecības automāti

(111) **Reģ. Nr.** M 79 570 (151) **Reģ. dat.** 20.04.2024
 (210) **Pieteik. Nr.** M-24-112 (220) **Pieteik. dat.** 13.02.2024

Popkorna fabrika

(550) **Vārdiska zīme**
 (732) **Īpašn.** BROCK ELECTRONICS, SIA; Stabu iela 23 - 15, Rīga, LV-1011, Latvija (LV)
 (511) **7** tirdzniecības automāti

(111) **Reģ. Nr.** M 79 571 (151) **Reģ. dat.** 20.04.2024
 (210) **Pieteik. Nr.** M-24-119 (220) **Pieteik. dat.** 14.02.2024
 (531) **CFE ind.** 7.1.1.; 7.1.3.; 7.1.6.; 25.1.19; 27.5.17; 27.5.23; 27.5.24; 29.1.15



Baltijas dāvanas

(550) **Figurāla zīme**
<https://databases.lrpv.gov.lv/trademark/M-24-119>
 (591) **Krāsu salikums** sarkans, balts, zeltains, brūns, zaļš
 (732) **Īpašn.** BIOVELA-UTENOS MĒSA, UAB; Pramonės g. 4, Utena, LT-28216, Lietuva (LT)
 (740) **Pārstāvis** Jevgenija GAINUTDINOVA, METIDA, SIA; Skolas iela 21 - 601A, Rīga, LV-1010, Latvija (LV)
 (511) **29** gaļa; gaļas izstrādājumi; uzkodas, kas pamatā sastāv no gaļas; nedzīvi mājputni; medījumi; gaļas ekstrakti; bekons; desas; aknas; aknu pastēte; cūkgaļa; šķiņķis; konservēta gaļa; gaļas konservi; gaļas galerti; sāļta gaļa; liofilizēta gaļa

(111) **Reģ. Nr.** M 79 572 (151) **Reģ. dat.** 20.04.2024
 (210) **Pieteik. Nr.** M-24-123 (220) **Pieteik. dat.** 14.02.2024
 (531) **CFE ind.** 3.1.16; 3.1.24; 3.1.8; 26.1.15; 26.1.21; 26.1.4; 27.5.9; 29.1.12



(550) **Figurāla zīme**
<https://databases.lrpv.gov.lv/trademark/M-24-123>
 (591) **Krāsu salikums** smilškrāsa, zils
 (732) **Īpašn.** BAGELS BAKERIES, SIA; Zaļā iela 3 k-7, Jūrmala, LV-2011, Latvija (LV)
 (740) **Pārstāvis** Nadežda KĻIMOVIČA; Ozolzīļu iela 14 - 2, Mārupe, Mārupes nov., LV-2167, Latvija (LV)
 (511) **5** diabētiķiem paredzēta maize medicīniskiem nolūkiem
29 cīsiņi mīklā; desiņas kukurūzas mīklas apvalkā (corn dog)
30 sviesta maize; maizes izstrādājumi; maize; neraudzēta maize; rīvmaize; plāna, no kartupeļiem gatavota maize; maize bez glutēna; pastēte mīklā (pâtés en croûte); pildīti mīklas rullīši (spring rolls); mīkla; mīkla konditorejas izstrādājumiem; pildīti mīklas izstrādājumi (baozi); rīsu mīkla kulinārijas nolūkiem; profiteroļi (plaucētās mīklas kūkas); itāļu neraudzētas mīklas klimpas (ņoki); kūku mīkla; konditorejas izstrādājumi no mandelēm; konditorejas izstrādājumi no zemesriekstiem; lakricas standziņas (konditorejas izstrādājumi); augļu želejas (konditorejas izstrādājumi); konditorejas izstrādājumi uzpuķeņu veidā; augļu un ogu konditorejas izstrādājumi; cukura pasta konditorejas izstrādājumiem; pasta (makaronu izstrādājumi vai ēdieni); konditorejas izstrādājumi Ziemassvētku eglīšu rotāšanai; konditorejas izstrādājumi; atsvaidzinošas pastilas (konditorejas izstrādājumi); lakrica (konditorejas izstrādājums); kūku glazūra; kūku rotājumi no šokolādes; saldumi kūku rotāšanai; sāļo un pikanto pankūku maisījumi; sausie kūku maisījumi; sausiņi; cepumi; iesala cepumi; makarūni (cepumi no mandeļu miltiem); sviesta cepumi (petit-beurre)
35 miltu konditorejas izstrādājumu mazumtirdzniecības pakalpojumi
40 maizes ražošana pēc pasūtījuma
43 restorānu pakalpojumi; pašapkalpošanās restorānu pakalpojumi; restorānu pakalpojumi, piedāvājot ēdienu līdzņemšanai; ēdināšanas pakalpojumi, piedāvājot ēdienu pēc pasūtījuma līdzņemšanai

(111) **Reģ. Nr.** M 79 573 (151) **Reģ. dat.** 20.04.2024
 (210) **Pieteik. Nr.** M-24-124 (220) **Pieteik. dat.** 14.02.2024
 (531) **CFE ind.** 21.3.15; 27.5.1; 27.5.13; 27.5.17; 27.5.9; 29.1.13



(550) **Figurāla zīme**
<https://databases.lrpv.gov.lv/trademark/M-24-124>
 (591) **Krāsu salikums** sarkans, zils, melns
 (732) **Īpašn.** OK COPE, SIA; Juglasciema bulvāris 58, Rīga, LV-1079, Latvija (LV)
 (511) **35** makšķerēšanas piederumu vairumtirdzniecība; dzīvnieku barības vairumtirdzniecība

(111) **Reģ. Nr.** M 79 574 (151) **Reģ. dat.** 20.04.2024
 (210) **Pieteik. Nr.** M-24-138 (220) **Pieteik. dat.** 24.03.2024
 (531) **CFE ind.** 9.1.10; 26.4.22; 26.4.3; 27.1.1; 27.3.15; 29.1.13



(550) **Figurāla zīme**
<https://databases.lrpv.gov.lv/trademark/M-24-138>
 (591) **Krāsu salikums** bordo, gaiši brūns, balts
 (732) **Īpašn.** GOFRE BALTĪJA, SIA; Lokomotīves iela 142, Rīga, LV-1063, Latvija (LV)
 (511) **16** gofrēts kartons, papīrs; iespiedprodukcija, papīrs un kartons, kas paredzēts otreizējai pārstrādei; iepakojšanas materiāli no gofrēta kartona

(111) **Reģ. Nr.** M 79 575 (151) **Reģ. dat.** 20.04.2024
 (210) **Pieteik. Nr.** M-24-143 (220) **Pieteik. dat.** 19.02.2024

Panna Bakery

(550) **Vārdiska zīme**
 (732) **Īpašn.** MĀRIS & CO, SIA; Parka iela 6, Lielvārde, Ogres nov., LV-5070, Latvija (LV)
 (511) **30** konditorejas izstrādājumi; riekstiņu formas cepumi ar iebiezināto pienu; cepumi; smalkmaizītes; kūkas; piparkūkas; picas; mīkla konditorejas izstrādājumiem; pīrāgi; gaļas pīrāgi; grauzdiņi

(111) **Reģ. Nr.** M 79 576 (151) **Reģ. dat.** 20.04.2024
 (210) **Pieteik. Nr.** M-24-169 (220) **Pieteik. dat.** 23.02.2024
 (531) **CFE ind.** 5.5.20; 5.5.21; 27.5.17

Veselības Pase

(550) **Figurāla zīme**
<https://databases.lrpv.gov.lv/trademark/M-24-169>
 (732) **Īpašn.** VESELĪBAS PASE, SIA; Ūnijas iela 6A, Rīga, LV-1084, Latvija (LV)
 (511) **42** tehnoloģiskie pakalpojumi; tehnoloģiskā izpēte; tehnoloģiskā projektēšana; datoru programmatūras projektēšana; datoru programmatūras izstrāde; datoru programmatūras pilnveidošana

(111) **Reģ. Nr.** M 79 577 (151) **Reģ. dat.** 20.04.2024
 (210) **Pieteik. Nr.** M-24-170 (220) **Pieteik. dat.** 23.02.2024
 (531) **CFE ind.** 27.1.1

TRELUCE®

(550) **Figurāla zīme**
<https://databases.lrpv.gov.lv/trademark/M-24-170>

(732) **Īpašn.** Juris CEKULIŅŠ; Staiceles iela 11 - 54, Rīga, LV-1035, Latvija (LV)

(511) **35** apgaismošanas ierīču, iekārtu un aparātu mazumtirdzniecība; apgaismošanas ierīču, iekārtu un aparātu vairumtirdzniecība; apgaismošanas ierīču, iekārtu un aparātu mazumtirdzniecība ar interneta starpniecību; apgaismošanas ierīču, iekārtu un aparātu vairumtirdzniecība ar interneta starpniecību

(111) **Reģ. Nr.** M 79 578 (151) **Reģ. dat.** 20.04.2024
 (210) **Pieteik. Nr.** M-24-122 (220) **Pieteik. dat.** 14.02.2024

SPRĪDIS

(550) **Vārdiska zīme**
 (732) **Īpašn.** VALMIERMUIŽAS IEGULDĪJUMU FONDS, SIA; Dzirnāvu iela 2, Valmiermuiža, Valmieras pag., Valmieras nov., LV-4219, Latvija (LV)
 (740) **Pārstāvis** Inese LEIMANE, AAA LAW LATVIA; Citadeles iela 12, Rīga, LV-1010, Latvija (LV)
 (511) **30** ledus tēja
32 bezalkoholiskie dzērieni; minerālūdeņi un gāzēti ūdeņi; negāzēti ūdeņi; kvass; iesala dzērieni; augļu dzērieni un augļu sulas; dzērieni, kas galvenokārt satur augļu sulas; morss; limonādes; sīrupi un citas sastāvdaļas bezalkoholisku dzērienu pagatavošanai

(111) **Reģ. Nr.** M 79 579 (151) **Reģ. dat.** 20.04.2024
 (210) **Pieteik. Nr.** M-24-171 (220) **Pieteik. dat.** 24.02.2024
 (531) **CFE ind.** 27.5.17; 27.5.99

LA VIE CLINIC

(550) **Figurāla zīme**
<https://databases.lrpv.gov.lv/trademark/M-24-171>
 (732) **Īpašn.** Viktorija ŠNUROVA-FRĪDMANE; Kurpnieku iela 2 - 1, Mārupe, Mārupes nov., LV-2167, Latvija (LV)
 (511) **1** diagnostikas preparāti, ne medicīniskiem un ne veterināriem nolūkiem
3 skaistumkopšanas līdzekļi, ne medicīniskiem nolūkiem; kosmētikas līdzekļi, ne medicīniskiem nolūkiem; ķermeņa kopšanas līdzekļi, ne medicīniskiem nolūkiem
5 dermatoloģiski preparāti; higiēnas līdzekļi medicīniskiem nolūkiem; medicīniskie preparāti; diagnostikas preparāti medicīniskiem nolūkiem
8 matiņu likvidēšanas lāzērierces, kas nav paredzētas medicīniskiem nolūkiem
10 skaistumkopšanai paredzētās masāžas ierīces; lāzēri medicīniskiem nolūkiem; medicīnas aparāti, ierīces un instrumenti; LED sejas estētiskās apstrādes aparāti; sejas estētiskās apstrādes aparāti, kuros izmanto ultraskaņas viļņus
35 skaistumkopšanas līdzekļu mazumtirdzniecība; skaistumkopšanas līdzekļu vairumtirdzniecība; skaistumkopšanas līdzekļu mazumtirdzniecība ar interneta starpniecību; skaistumkopšanas līdzekļu vairumtirdzniecība ar interneta starpniecību; medicīnisko preparātu mazumtirdzniecība; medicīnisko preparātu vairumtirdzniecība; medicīnisko preparātu mazumtirdzniecība ar interneta starpniecību; medicīnisko preparātu vairumtirdzniecība ar interneta starpniecību
44 veselības un skaistumkopšanas pakalpojumi cilvēkam; skaistumkopšanas salonu pakalpojumi; medicīniskie klīniku pakalpojumi; medicīniskā aprūpe; kosmetologu pakalpojumi; estētiskās kosmetoloģijas pakalpojumi

(111) **Reģ. Nr.** M 79 580 (151) **Reģ. dat.** 20.04.2024
 (210) **Pieteik. Nr.** M-24-172 (220) **Pieteik. dat.** 24.02.2024

(531) CFE ind. 5.3.13; 27.5.17

 LA VIE CLINIC

(550) **Figurāla zīme**

<https://databases.lrpv.gov.lv/trademark/M-24-172>

(732) **Īpašn.** Viktorija ŠNUROVA-FRĪDMANE; Kurpnieku iela 2 - 1, Mārupe, Mārupes nov., LV-2167, Latvija (LV)

- (511) **1** diagnostikas preparāti, ne medicīniskiem un ne veterināriem nolūkiem
- 3** skaistumkopšanas līdzekļi, ne medicīniskiem nolūkiem; kosmētikas līdzekļi, ne medicīniskiem nolūkiem; kosmētikas līdzekļi; ķermeņa kopšanas līdzekļi, ne medicīniskiem nolūkiem
- 5** diagnostikas preparāti medicīniskiem nolūkiem; injicējamas dermālas pildvielas (filleri); ādas mitrināšanas līdzekļi, kas ir injicējamas dermālas pildvielas (filleri); dermatoloģiski preparāti; higiēnas līdzekļi medicīniskiem nolūkiem; ārstnieciskie ķermeņa kopšanas līdzekļi; medicīniskie preparāti
- 8** matiņu likvidēšanas lāzēriecies, kas nav paredzētas medicīniskiem nolūkiem
- 9** lāzeri, ne medicīniskiem nolūkiem
- 10** skaistumkopšanai paredzētās masāžas ierīces; lāzeri medicīniskiem nolūkiem; medicīnas aparāti, ierīces un instrumenti; sejas estētiskās apstrādes aparāti, kuros izmanto ultraskaņas viļņus; LED sejas estētiskās apstrādes aparāti
- 35** skaistumkopšanas līdzekļu mazumtirdzniecība; skaistumkopšanas līdzekļu vairumtirdzniecība; skaistumkopšanas līdzekļu mazumtirdzniecība ar interneta starpniecību; skaistumkopšanas līdzekļu vairumtirdzniecība ar interneta starpniecību; higiēnas līdzekļu mazumtirdzniecība; higiēnas līdzekļu vairumtirdzniecība; higiēnas līdzekļu mazumtirdzniecība ar interneta starpniecību; higiēnas līdzekļu vairumtirdzniecība ar interneta starpniecību; kosmētikas līdzekļu mazumtirdzniecība; kosmētikas līdzekļu vairumtirdzniecība ar interneta starpniecību; kosmētikas līdzekļu mazumtirdzniecība ar interneta starpniecību; medicīnisko preparātu mazumtirdzniecība; medicīnisko preparātu vairumtirdzniecība ar interneta starpniecību; medicīnisko preparātu mazumtirdzniecība ar interneta starpniecību; medicīnisko preparātu vairumtirdzniecība ar interneta starpniecību; ķermeņa kopšanas līdzekļu mazumtirdzniecība; ķermeņa kopšanas līdzekļu vairumtirdzniecība; ķermeņa kopšanas līdzekļu mazumtirdzniecība ar interneta starpniecību; ķermeņa kopšanas līdzekļu vairumtirdzniecība ar interneta starpniecību
- 44** veselības un skaistumkopšanas pakalpojumi cilvēkam; skaistumkopšanas salonu pakalpojumi; kosmetologu pakalpojumi; estētiskās kosmetoloģijas pakalpojumi; medicīniskā aprūpe; medicīniskā apskate; medicīniskie klīniku pakalpojumi

(111) **Reģ. Nr.** M 79 581 (151) **Reģ. dat.** 20.04.2024
 (210) **Pieteik. Nr.** M-24-173 (220) **Pieteik. dat.** 24.02.2024
 (531) **CFE ind.** 5.3.13; 27.5.17

 LA VIE

(550) **Figurāla zīme**

<https://databases.lrpv.gov.lv/trademark/M-24-173>

(732) **Īpašn.** Romans FRĪDMANS; Apogu iela 10 - 1, Suži, Garkalnes pag., Ropažu nov., LV-1024, Latvija (LV)

- (511) **1** diagnostikas preparāti, ne medicīniskiem un ne veterināriem nolūkiem
- 3** skaistumkopšanas līdzekļi, ne medicīniskiem nolūkiem;

- kosmētikas līdzekļi, ne medicīniskiem nolūkiem; kosmētikas līdzekļi; ķermeņa kopšanas līdzekļi, ne medicīniskiem nolūkiem
- 5** ārstnieciskie ķermeņa kopšanas līdzekļi; diagnostikas preparāti medicīniskiem nolūkiem; injicējamas dermālas pildvielas (filleri); ādas mitrināšanas līdzekļi, kas ir injicējamas dermālas pildvielas (filleri); dermatoloģiski preparāti; higiēnas līdzekļi medicīniskiem nolūkiem; medicīniskie preparāti
- 8** matiņu likvidēšanas lāzēriecies, kas nav paredzētas medicīniskiem nolūkiem
- 9** diagnostikas aparāti, ne medicīniskiem nolūkiem; lāzeri, ne medicīniskiem nolūkiem
- 10** diagnostikas aparāti medicīniskiem nolūkiem; skaistumkopšanai paredzētās masāžas ierīces; lāzeri medicīniskiem nolūkiem; medicīnas aparāti, ierīces un instrumenti; sejas estētiskās apstrādes aparāti, kuros izmanto ultraskaņas viļņus; LED sejas estētiskās apstrādes aparāti; medicīniskā aparatūra un instrumenti
- 35** skaistumkopšanas līdzekļu mazumtirdzniecība; skaistumkopšanas līdzekļu vairumtirdzniecība; skaistumkopšanas līdzekļu mazumtirdzniecība ar interneta starpniecību; skaistumkopšanas līdzekļu vairumtirdzniecība ar interneta starpniecību; kosmētikas līdzekļu mazumtirdzniecība; kosmētikas līdzekļu vairumtirdzniecība ar interneta starpniecību; kosmētikas līdzekļu mazumtirdzniecība ar interneta starpniecību; ķermeņa kopšanas līdzekļu mazumtirdzniecība; ķermeņa kopšanas līdzekļu vairumtirdzniecība; ķermeņa kopšanas līdzekļu mazumtirdzniecība ar interneta starpniecību; ķermeņa kopšanas līdzekļu vairumtirdzniecība ar interneta starpniecību; higiēnas līdzekļu mazumtirdzniecība; higiēnas līdzekļu vairumtirdzniecība; higiēnas līdzekļu mazumtirdzniecība ar interneta starpniecību; medicīnisko preparātu mazumtirdzniecība; medicīnisko preparātu vairumtirdzniecība ar interneta starpniecību; medicīnisko preparātu mazumtirdzniecība ar interneta starpniecību; medicīnisko preparātu vairumtirdzniecība ar interneta starpniecību
- 44** veselības un skaistumkopšanas pakalpojumi cilvēkam; skaistumkopšanas salonu pakalpojumi; kosmetologu pakalpojumi; estētiskās kosmetoloģijas pakalpojumi; medicīniskā aprūpe; medicīniskās palīdzības sniegšana; medicīniskā apskate; medicīniskie klīniku pakalpojumi

(111) **Reģ. Nr.** M 79 582 (151) **Reģ. dat.** 20.04.2024
 (210) **Pieteik. Nr.** M-24-174 (220) **Pieteik. dat.** 25.02.2024
 (531) **CFE ind.** 26.1.18; 26.1.4; 27.5.10; 27.5.15; 27.5.17; 27.5.24; 29.1.13



(550) **Figurāla zīme**

<https://databases.lrpv.gov.lv/trademark/M-24-174>

(591) **Krāsu salikums** sarkans, melns, balts
 (732) **Īpašn.** Anatolijs TIŠKO; Skolas iela 34 - 62, Jūrmala, LV-2016, Latvija (LV)

- (511) **41** apmācība; individuāla apmācība; praktisko nodarbību rīkošana un vadīšana; izklaides pasākumu rīkošana un vadīšana; informācijas sniegšana par izglītību

(111) **Reģ. Nr.** M 79 583 (151) **Reģ. dat.** 20.04.2024
 (210) **Pieteik. Nr.** M-24-188 (220) **Pieteik. dat.** 28.02.2024

Trādirīdi

- (550) **Vārdiska zīme**
 (732) **Īpašn.** Inese KRŪMIŅA; Titurgas iela 2 - 8, Baloži, Ķekavas nov., LV-2128, Latvija (LV)
 (511) **25** apģērbi; galvassegas
28 spēles; rotaļlietas; spēļlietas
41 izklaides pakalpojumi; kultūras pasākumu rīkošana; sporta pasākumu rīkošana; apmācība
43 apģāde ar uzturu; apģāde ar dzērieniem

(111) **Reģ. Nr.** M 79 584 (151) **Reģ. dat.** 20.04.2024
 (210) **Pieteik. Nr.** M-24-191 (220) **Pieteik. dat.** 28.02.2024

“SUDRABA PĪLĀDZIS”

- (550) **Vārdiska zīme**
 (732) **Īpašn.** Linda ŠIKURE-VAŽA; Eduarda Smiļģa iela 35 - 4, Rīga, LV-1002, Latvija (LV)
 (511) **14** rotaslietas

(111) **Reģ. Nr.** M 79 585 (151) **Reģ. dat.** 20.04.2024
 (210) **Pieteik. Nr.** M-24-193 (220) **Pieteik. dat.** 28.02.2024

Laraprim Aqua

- (550) **Vārdiska zīme**
 (732) **Īpašn.** OLAINES ĶĪMISKĀ RŪPNĪCA “BIOLARS”, AS; Rūpnīcu iela 3, Olaine, Olaines nov., LV-2114, Latvija (LV)
 (740) **Pārstāvis** Igors SIVAČOVŠ; Rūpnīcu iela 3, Olaine, Olaines nov., LV-2114, Latvija (LV)
 (511) **2** krāsas; gruntis un gruntskrāsas; pārklājuma materiāli (krāsas); aizsargpārklājumi (gruntskrāsas) transportlīdzekļu šasijām

(111) **Reģ. Nr.** M 79 586 (151) **Reģ. dat.** 20.04.2024
 (210) **Pieteik. Nr.** M-24-194 (220) **Pieteik. dat.** 28.02.2024

Aqualux

- (550) **Vārdiska zīme**
 (732) **Īpašn.** OLAINES ĶĪMISKĀ RŪPNĪCA “BIOLARS”, AS; Rūpnīcu iela 3, Olaine, Olaines nov., LV-2114, Latvija (LV)
 (740) **Pārstāvis** Igors SIVAČOVŠ; Rūpnīcu iela 3, Olaine, Olaines nov., LV-2114, Latvija (LV)
 (511) **2** krāsas; pārklājumi (krāsas) koksnei; pārklājuma materiāli (krāsas)

(111) **Reģ. Nr.** M 79 587 (151) **Reģ. dat.** 20.04.2024
 (210) **Pieteik. Nr.** M-24-205 (220) **Pieteik. dat.** 04.03.2024
 (531) **CFE ind.** 26.1.18; 26.1.19; 26.1.24; 26.1.4; 27.5.15; 27.5.24; 27.5.5; 29.1.13



- (550) **Figurāla zīme**
<https://databases.lrpv.gov.lv/trademark/M-24-205>
 (591) **Krāsu salikums** melns, sarkans, balts
 (732) **Īpašn.** PROVIC, SIA; Sabīles iela 15 - 1, Rīga, LV-1046, Latvija (LV)
 (740) **Pārstāvis** Roberts OZOLIŅŠ, MINIDATA, SIA; Bīskapa gāte 3 - 5, Rīga, LV-1050, Latvija (LV)

- (511) **16** plakāti; albumi; attēli; avīzes; periodiskie izdevumi; kartītes; katalogi; grāmatas; lekāli; grafiski zīmējumi; iespiesti fotoattēli; grafikas darbu reprodukcijas; zīmējumi; iespiedprodukcija; iespiestas publikācijas; bukleti; žurnāli (periodiskie izdevumi); kalendāri; papīra un kartona izkārtnes; uzlīmes (kancelejas preces); reklāmlapas; papīra reklāmplakāti; grīdas uzlīmes trikotāžas izstrādājumi; zābaki; svīteri; krekli ar īsām piedurknēm; apģērbi; cepures; apģērbu komplekti; gatavi sērījveida apģērbi; virsdrēbes; cimdi; šalles; vestes; džemperī; zīdaiņu pūriņi (apģērbi); sporta formas krekli; pidžamas; T krekli
25 atbalsta sniegšana uzņēmējdarbības vadībā; afixu izvietošana; importa-eksporta aģentūru pakalpojumi; komercinformācijas aģentūru pakalpojumi; reklāmas materiālu izplatīšana; konsultāciju sniegšana darījumu vadīšanā un organizēšanā; konsultāciju sniegšana uzņēmējdarbības vadībā; preču demonstrēšanas pakalpojumi; reklāmas pakalpojumu nodrošināšana ar pasta starpniecību; reklāmas materiālu aktualizēšana; preču paraugu izplatīšana; tirgus izpēte; konsultāciju sniegšana par uzņēmējdarbības organizēšanu; reklāmas tekstu publicēšana; reklāma; sabiedrisko attiecību pakalpojumi; televīzijas reklāmu veidošana; reklāmas aģentūru pakalpojumi; padomu sniegšana darījumu vadīšanā; mārketinga izpēte; izstāžu organizēšana komerciāliem un reklāmas nolūkiem; aptauju veikšana; reklāmas laukumu iznomāšana; preču un pakalpojumu noieta veicināšana; tekstu apstrāde; reklāma ar pasta starpniecību; informācijas apkopošana datoru datubāzēs; reklāma tiešsaistē ar datorlīklu starpniecību; cenu salīdzināšanas pakalpojumi; preču demonstrēšana plašsaziņas līdzekļos mazumtirdzniecības nolūkiem; komerciālas informācijas un padomu sniegšana patērētājiem par preču un pakalpojumu izvēli; publicitātes veicināšanai paredzētu tekstu rakstīšana; reklāmas materiālu maketēšana; sponsoru meklēšana; reklāmas filmu producēšana; darījumu vadīšana sportistiem; mārketinga pakalpojumi; telemārketinga pakalpojumi; komerciālas informācijas un uzņēmumu kontaktinformācijas sniegšana; meklētājprogrammu optimizēšana preču un pakalpojumu noieta veicināšanai; tīmekļa vietņu pielāgošana ar nolūku palielināt to apmeklējumu skaitu; tādu reklāmu izvietošana internetā, klikšķinot uz kurām tiek atvērtas tīmekļa vietnes ar reklamējamo saturu un samaksa par kurām ir atkarīga no klikšķinājumu skaita; komercstarpniecības pakalpojumi; sarunu vešana un komercdarījumu kārtošana trešo personu interesēs; datu atjaunināšana un uzturēšana datoru datubāzēs; uzņēmējdarbības projektu vadības pakalpojumi būvniecības projektiem; uzņēmējdarbības informācijas sniegšana tīmekļa vietnēs; tiešsaistes tirgus nodrošināšana preču un pakalpojumu pārdevējiem un pircējiem; reklāmas ideju izstrāde; ārpakalpojumu nodrošināšana uzņēmumu administratīvās vadības jomā; ziņojumu (reklāmas) dēļu iznomāšana; CV (curriculum vitae) sagatavošana trešajām personām; tīmekļa vietņu satura indeksēšana komerciāliem un reklāmas nolūkiem; darījumu tikšanos plānošana (biroja darbi); atgādināšana par norunātu tikšanos (biroja darbi); scenāriju rakstīšana reklāmas nolūkiem; rakstveida ziņojumu un datu reģistrēšana; TV veikalu programmu veidošana; konsultāciju sniegšana par sabiedrisko attiecību komunikācijas stratēģijām; konsultāciju sniegšana par reklāmas komunikācijas stratēģijām; preču un pakalpojumu noieta veicināšana, sponsorējot sporta pasākumus; tirgus izpētes pakalpojumi; tiešā mārketinga pakalpojumi; vides reklāma; mārketinga pakalpojumi programmatūras izdošanas jomā; plašsaziņas līdzekļu attiecību pakalpojumi; korporatīvi komunikāciju pakalpojumi; komerciālu pasākumu rīkošana un vadīšana; datu apstrādes pakalpojumi (biroja darbi); potenciālo klientu piesaistes pakalpojumi; reklāmas pakalpojumi zīmola

identitātes izveidei trešajām personām; digitālā satura autoru mārketinga pakalpojumi; tirgus izpēte trešajām personām; mārketinga koncepciju izstrāde

(111) **Reģ. Nr.** M 79 588 (151) **Reģ. dat.** 20.04.2024
(210) **Pieteik. Nr.** M-24-206 (220) **Pieteik. dat.** 04.03.2024

Vēlme

- (550) **Vārdiska zīme**
(732) **Īpašn.** PROVIC, SIA; Sabiles iela 15 - 1, Rīga, LV-1046, Latvija (LV)
(740) **Pārstāvis** Roberts OZOLIŅŠ, MINIDATA, SIA; Bīskapa gāte 3 - 5, Rīga, LV-1050, Latvija (LV)
(511) **16** plakāti; albumi; attēli; avīzes; periodiskie izdevumi; kartītes; katalogi; grāmatas; lekāli; grafiski zīmējumi; iespiesti fotoattēli; grafikas darbu reprodukcijas; zīmējumi; iespiedprodukcija; iespiestas publikācijas; bukleti; žurnāli (periodiskie izdevumi); kalendāri; papīra un kartona izkārtnes; uzlīmes (kancelejas preces); reklāmlapas; papīra reklāmplakāti; grīdas uzlīmes trikotāžas izstrādājumi; zābaki; svīteri; krekli ar tsām piedurknēm; apģērbi; cepures; apģērbu komplekti; gatavi sērijveida apģērbi; virsdrēbes; cimdi; šalles; vestes; džemperī; zīdaiņu pūriņi (apģērbi); sporta formas krekli; pidžamas; T krekli
35 atbalsta sniegšana uzņēmējdarbības vadībā; afišu izvietošana; importa-eksporta aģentūru pakalpojumi; komercinformācijas aģentūru pakalpojumi; reklāmas materiālu izplatīšana; konsultāciju sniegšana darījumu vadīšanā un organizēšanā; konsultāciju sniegšana uzņēmējdarbības vadībā; preču demonstrēšanas pakalpojumi; reklāmas pakalpojumu nodrošināšana ar pasta starpniecību; reklāmas materiālu aktualizēšana; preču paraugu izplatīšana; tirgus izpēte; konsultāciju sniegšana par uzņēmējdarbības organizēšanu; reklāmas tekstu publicēšana; reklāma; sabiedrisko attiecību pakalpojumi; televīzijas reklāmu veidošana; reklāmas aģentūru pakalpojumi; padomu sniegšana darījumu vadīšanā; mārketinga izpēte; izstāžu organizēšana komerciāliem un reklāmas nolūkiem; aptauju veikšana; reklāmas laukumu iznomāšana; preču un pakalpojumu noieta veicināšana; tekstu apstrāde; reklāma ar pasta starpniecību; informācijas apkopošana datoru datubāzēs; reklāma tiešsaistē ar datortīklu starpniecību; cenu salīdzināšanas pakalpojumi; preču demonstrēšana plašsaziņas līdzekļos mazumtirdzniecības nolūkiem; komerciālas informācijas un padomu sniegšana patērētājiem par preču un pakalpojumu izvēli; publicitātes veicināšanai paredzētu tekstu rakstīšana; reklāmas materiālu maketēšana; sponsoru meklēšana; reklāmas filmu producēšana; darījumu vadīšana sportistiem; mārketinga pakalpojumi; telemārketinga pakalpojumi; komerciālās informācijas un uzņēmumu kontaktinformācijas sniegšana; meklētājprogrammu optimizēšana preču un pakalpojumu noieta veicināšanai; tīmekļa vietņu pielāgošana ar nolūku palielināt to apmeklējumu skaitu; tādu reklāmu izvietošana internetā, klikšķinot uz kurām tiek atvērtas tīmekļa vietnes ar reklamējamo saturu un samaksa par kurām ir atkarīga no klikšķinājumu skaita; komercstarpniecības pakalpojumi; sarunu vešana un komercdarījumu kārtošana trešo personu interesēs; datu atjaunināšana un uzturēšana datoru datubāzēs; uzņēmējdarbības projektu vadības pakalpojumi būvniecības projektiem; uzņēmējdarbības informācijas sniegšana tīmekļa vietnēs; tiešsaistes tirgus nodrošināšana preču un pakalpojumu pārdevējiem un pircējiem; reklāmas ideju izstrāde; ārpakalpojumu nodrošināšana uzņēmumu administratīvās vadības jomā; ziņojumu (reklāmas) dēļu iznomāšana; CV (curriculum vitae) sagatavošana trešajām personām; tīmekļa vietņu satura indeksēšana komerciāliem un reklāmas nolūkiem; darījumu tikšanos

plānošana (biroja darbi); atgādināšana par norunātu tikšanos (biroja darbi); scenāriju rakstīšana reklāmas nolūkiem; rakstveida ziņojumu un datu reģistrēšana; TV veikalu programmu veidošana; konsultāciju sniegšana par sabiedrisko attiecību komunikācijas stratēģijām; konsultāciju sniegšana par reklāmas komunikācijas stratēģijām; preču un pakalpojumu noieta veicināšana, sponsorējot sporta pasākumus; tirgus izpētes pakalpojumi; tiešā mārketinga pakalpojumi; vides reklāma; mārketinga pakalpojumi programmatūras izdošanas jomā; plašsaziņas līdzekļu attiecību pakalpojumi; korporatīvi komunikāciju pakalpojumi; komerciālu pasākumu rīkošana un vadīšana; datu apstrādes pakalpojumi (biroja darbi); potenciālo klientu piesaistes pakalpojumi; reklāmas pakalpojumi zīmola identitātes izveidei trešajām personām; digitālā satura autoru mārketinga pakalpojumi; tirgus izpēte trešajām personām; mārketinga koncepciju izstrāde

(111) **Reģ. Nr.** M 79 589 (151) **Reģ. dat.** 20.04.2024
(210) **Pieteik. Nr.** M-24-207 (220) **Pieteik. dat.** 04.03.2024
(531) **CFE ind.** 26.1.18; 26.1.24; 26.1.4; 27.5.1; 27.5.24; 29.1.13



- (550) **Figurāla zīme**
<https://databases.lrpv.gov.lv/trademark/M-24-207>
(591) **Krāsu salikums** melns, sarkans, balts
(732) **Īpašn.** PROVIC, SIA; Sabiles iela 15 - 1, Rīga, LV-1046, Latvija (LV)
(740) **Pārstāvis** Roberts OZOLIŅŠ, MINIDATA, SIA; Bīskapa gāte 3 - 5, Rīga, LV-1050, Latvija (LV)
(511) **16** plakāti; albumi; attēli; avīzes; periodiskie izdevumi; kartītes; katalogi; grāmatas; lekāli; grafiski zīmējumi; iespiesti fotoattēli; grafikas darbu reprodukcijas; zīmējumi; iespiedprodukcija; iespiestas publikācijas; bukleti; žurnāli (periodiskie izdevumi); kalendāri; papīra un kartona izkārtnes; uzlīmes (kancelejas preces); reklāmlapas; papīra reklāmplakāti; grīdas uzlīmes atbalsta sniegšana uzņēmējdarbības vadībā; afišu izvietošana; importa-eksporta aģentūru pakalpojumi; komercinformācijas aģentūru pakalpojumi; reklāmas materiālu izplatīšana; konsultāciju sniegšana darījumu vadīšanā un organizēšanā; konsultāciju sniegšana uzņēmējdarbības vadībā; preču demonstrēšanas pakalpojumi; reklāmas pakalpojumu nodrošināšana ar pasta starpniecību; reklāmas materiālu aktualizēšana; preču paraugu izplatīšana; tirgus izpēte; konsultāciju sniegšana par uzņēmējdarbības organizēšanu; reklāmas tekstu publicēšana; reklāma; sabiedrisko attiecību pakalpojumi; televīzijas reklāmu veidošana; reklāmas aģentūru pakalpojumi; padomu sniegšana darījumu vadīšanā; mārketinga izpēte; izstāžu organizēšana komerciāliem un reklāmas nolūkiem; aptauju veikšana; reklāmas laukumu iznomāšana; preču un pakalpojumu noieta veicināšana; tekstu apstrāde; reklāma ar pasta starpniecību; informācijas apkopošana datoru datubāzēs; reklāma tiešsaistē ar datortīklu starpniecību; cenu salīdzināšanas pakalpojumi; preču demonstrēšana plašsaziņas līdzekļos mazumtirdzniecības nolūkiem; komerciālas informācijas un padomu sniegšana patērētājiem par preču un pakalpojumu izvēli; publicitātes veicināšanai paredzētu tekstu rakstīšana; reklāmas materiālu maketēšana; sponsoru meklēšana; reklāmas filmu producēšana; darījumu vadīšana sportistiem; mārketinga pakalpojumi; telemārketinga pakalpojumi; komerciālās informācijas un uzņēmumu kontaktinformācijas sniegšana; meklētājprogrammu

optimizēšana preču un pakalpojumu noieta veicināšanai; tīmekļa vietņu pielāgošana ar nolūku palielināt to apmeklējumu skaitu; tādu reklāmu izvietošana internetā, klikšķinot uz kurām tiek atvērtas tīmekļa vietnes ar reklamējamo saturu un samaksa par kurām ir atkarīga no klikšķinājumu skaita; komercstarpniecības pakalpojumi; sarunu vešana un komercdarījumu kārtošana trešo personu interesēs; datu atjaunināšana un uzturēšana datoru datubāzēs; uzņēmējdarbības projektu vadības pakalpojumi būvniecības projektiem; uzņēmējdarbības informācijas sniegšana tīmekļa vietnēs; tiešsaistes tirgus nodrošināšana preču un pakalpojumu pārdevējiem un pircējiem; reklāmas ideju izstrāde; ārpalpojumu nodrošināšana uzņēmumu administratīvās vadības jomā; ziņojumu (reklāmas) daļu iznomāšana; CV (curriculum vitae) sagatavošana trešajām personām; tīmekļa vietņu satura indeksēšana komerciāliem un reklāmas nolūkiem; darījumu tikšanos plānošana (biroja darbi); atgādināšana par norunātu tikšanos (biroja darbi); scenāriju rakstīšana reklāmas nolūkiem; rakstveida ziņojumu un datu reģistrēšana; TV veikalu programmu veidošana; konsultāciju sniegšana par sabiedrisko attiecību komunikācijas stratēģijām; konsultāciju sniegšana par reklāmas komunikācijas stratēģijām; preču un pakalpojumu noieta veicināšana, sponsorējot sporta pasākumus; tirgus izpētes pakalpojumi; tiešā mārketinga pakalpojumi; vides reklāma; mārketinga pakalpojumi programmatūras izdošanas jomā; plašsaziņas līdzekļu attiecību pakalpojumi; korporatīvi komunikāciju pakalpojumi; komerciālu pasākumu rīkošana un vadīšana; datu apstrādes pakalpojumi (biroja darbi); potenciālo klientu piesaistes pakalpojumi; reklāmas pakalpojumi zīmola identitātes izveidei trešajām personām; digitālā satura autoru mārketinga pakalpojumi; tirgus izpēte trešajām personām; mārketinga koncepciju izstrāde

40 laminēšana; grāmatu iesiešana; tekstilizstrādājumu krāsošana; tekstilizstrādājumu apstrāde; izšūšana; fotogrāfiju drukāšana; fotogrāvīru izgatavošana; drukāšanas pakalpojumi; ofseta darbu izgatavošana; fotosalikumu veidošana

42 rūpnieciskā dizaina pakalpojumi; iepakojuma dizaina pakalpojumi; tehnisko projektu vadība; grafiskā dizaina izstrāde; stila izstrāde (rūpnieciskais dizains); vizītīkaršu dizaina veidošana; reklāmas materiālu grafiskā dizaina veidošana

(111) Reģ. Nr. M 79 590

(151) Reģ. dat. 20.04.2024

(210) Pieteik. Nr. M-24-208

(220) Pieteik. dat. 04.03.2024

PPOST

(550) Vārdiska zīme

(732) Īpašn. PROVIC, SIA; Sabiles iela 15 - 1, Rīga, LV-1046, Latvija (LV)

(740) Pārstāvis Roberts OZOLIŅŠ, MINIDATA, SIA; Bīskapa gāte 3 - 5, Rīga, LV-1050, Latvija (LV)

(511) 16 plakāti; albumi; attēli; avīzes; periodiskie izdevumi; kartītes; katalogi; grāmatas; lekāli; grafiski zīmējumi; iespiesti fotoattēli; grafikas darbu reprodukcijas; zīmējumi; iespiedprodukcija; iespiestas publikācijas; bukleti; žurnāli (periodiskie izdevumi); kalendāri; papīra un kartona izkārtnes; uzlīmes (kancelejas preces); reklāmlapas; papīra reklāmplakāti; grīdas uzlīmes

35 atbalsta sniegšana uzņēmējdarbības vadībā; afišu izvietošana; importa-eksporta aģentūru pakalpojumi; komercinformācijas aģentūru pakalpojumi; reklāmas materiālu izplatīšana; konsultāciju sniegšana darījumu vadīšanā un organizēšanā; konsultāciju sniegšana uzņēmējdarbības vadībā; preču demonstrēšanas pakalpojumi; reklāmas pakalpojumu nodrošināšana ar pasta starpniecību; reklāmas materiālu aktualizēšana;

preču paraugu izplatīšana; tirgus izpēte; konsultāciju sniegšana par uzņēmējdarbības organizēšanu; reklāmas tekstu publicēšana; reklāma; sabiedrisko attiecību pakalpojumi; televīzijas reklāmu veidošana; reklāmas aģentūru pakalpojumi; padomu sniegšana darījumu vadīšanā; mārketinga izpēte; izstāžu organizēšana komerciāliem un reklāmas nolūkiem; aptauju veikšana; reklāmas laukumu iznomāšana; preču un pakalpojumu noieta veicināšana; tekstu apstrāde; reklāma ar pasta starpniecību; informācijas apkopošana datoru datubāzēs; reklāma tiešsaistē ar datortīklu starpniecību; cenu salīdzināšanas pakalpojumi; preču demonstrēšana plašsaziņas līdzekļos mazumtirdzniecības nolūkiem; komerciālas informācijas un padomu sniegšana patērētājiem par preču un pakalpojumu izvēli; publicitātes veicināšanai paredzētu tekstu rakstīšana; reklāmas materiālu maketēšana; sponsoru meklēšana; reklāmas filmu producēšana; darījumu vadīšana sportistiem; mārketinga pakalpojumi; telemārketinga pakalpojumi; komerciālas informācijas un uzņēmumu kontakinformācijas sniegšana; meklētājprogrammu optimizēšana preču un pakalpojumu noieta veicināšanai; tīmekļa vietņu pielāgošana ar nolūku palielināt to apmeklējumu skaitu; tādu reklāmu izvietošana internetā, klikšķinot uz kurām tiek atvērtas tīmekļa vietnes ar reklamējamo saturu un samaksa par kurām ir atkarīga no klikšķinājumu skaita; komercstarpniecības pakalpojumi; sarunu vešana un komercdarījumu kārtošana trešo personu interesēs; datu atjaunināšana un uzturēšana datoru datubāzēs; uzņēmējdarbības projektu vadības pakalpojumi būvniecības projektiem; uzņēmējdarbības informācijas sniegšana tīmekļa vietnēs; tiešsaistes tirgus nodrošināšana preču un pakalpojumu pārdevējiem un pircējiem; reklāmas ideju izstrāde; ārpalpojumu nodrošināšana uzņēmumu administratīvās vadības jomā; ziņojumu (reklāmas) daļu iznomāšana; CV (curriculum vitae) sagatavošana trešajām personām; tīmekļa vietņu satura indeksēšana komerciāliem un reklāmas nolūkiem; darījumu tikšanos plānošana (biroja darbi); atgādināšana par norunātu tikšanos (biroja darbi); scenāriju rakstīšana reklāmas nolūkiem; rakstveida ziņojumu un datu reģistrēšana; TV veikalu programmu veidošana; konsultāciju sniegšana par sabiedrisko attiecību komunikācijas stratēģijām; konsultāciju sniegšana par reklāmas komunikācijas stratēģijām; preču un pakalpojumu noieta veicināšana, sponsorējot sporta pasākumus; tirgus izpētes pakalpojumi; tiešā mārketinga pakalpojumi; vides reklāma; mārketinga pakalpojumi programmatūras izdošanas jomā; plašsaziņas līdzekļu attiecību pakalpojumi; korporatīvi komunikāciju pakalpojumi; komerciālu pasākumu rīkošana un vadīšana; datu apstrādes pakalpojumi (biroja darbi); potenciālo klientu piesaistes pakalpojumi; reklāmas pakalpojumi zīmola identitātes izveidei trešajām personām; digitālā satura autoru mārketinga pakalpojumi; tirgus izpēte trešajām personām; mārketinga koncepciju izstrāde

40 laminēšana; grāmatu iesiešana; tekstilizstrādājumu krāsošana; tekstilizstrādājumu apstrāde; izšūšana; fotogrāfiju drukāšana; fotogrāvīru izgatavošana; drukāšanas pakalpojumi; ofseta darbu izgatavošana; fotosalikumu veidošana

42 rūpnieciskā dizaina pakalpojumi; iepakojuma dizaina pakalpojumi; tehnisko projektu vadība; grafiskā dizaina izstrāde; stila izstrāde (rūpnieciskais dizains); vizītīkaršu dizaina veidošana; reklāmas materiālu grafiskā dizaina veidošana

(111) Reģ. Nr. M 79 591

(151) Reģ. dat. 20.04.2024

(210) Pieteik. Nr. M-24-209

(220) Pieteik. dat. 04.03.2024

(531) CFE ind. 27.5.1; 27.7.1; 27.7.11

DEEPAL S 07(550) **Figurāla zīme**<https://databases.lrv.gov.lv/trademark/M-24-209>(732) **Īpašn.** CHONGQING CHANGAN AUTOMOBILE CO., LTD.;
260 Jianxin East Road, Jiangbei District, Chongqing, Ķīna (CN)(740) **Pārstāvis** Inese PĒTERSONE, AĢENTŪRAINTELS LATVIJA;
Plostnieku iela 32, Rīga, LV-1063, Latvija (LV)(511) **12** elektriskie transportlīdzekļi; kravas automobiļi;
automobiļi; automašīnu amortizatori; vilces dzinēji
sauszemes transportlīdzekļiem; elektrodzinēji
sauszemes transportlīdzekļiem; sajūgveida savienojumi
sauszemes transportlīdzekļiem; kempinga auto;
automobiļu virsbūves(111) **Reģ. Nr.** M 79 592(151) **Reģ. dat.** 20.04.2024(210) **Pieteik. Nr.** M-24-211(220) **Pieteik. dat.** 05.03.2024**CHEBU**(550) **Vārdiska zīme**(732) **Īpašn.** Ralfs AUZARĒJS-AUZERS; Augstienes iela 29, Rīga,
LV-1024, Latvija (LV)(740) **Pārstāvis** Jānis GAVARS, ZVĒRINĀTU ADVOKĀTU BIROJS
"LAZDIŅŠ GAVARS"; Stabu iela 17, Rīga, LV-1011, Latvija (LV)(511) **43** restorānu pakalpojumi; pašapkalpošanās restorānu
pakalpojumi; restorānu pakalpojumi, piedāvājot ēdienu
līdzņemšanai(111) **Reģ. Nr.** M 79 593(151) **Reģ. dat.** 20.04.2024(210) **Pieteik. Nr.** M-24-217(220) **Pieteik. dat.** 07.03.2024(531) **CFE ind.** 26.5.1; 26.5.18; 26.5.24; 27.5.3(550) **Figurāla zīme**<https://databases.lrv.gov.lv/trademark/M-24-217>(732) **Īpašn.** Inga OŠMUCNIECE; Mazā Krasta iela 39 - 14, Rīga,
LV-1003, Latvija (LV)(511) **28** spēļu konstruktori(111) **Reģ. Nr.** M 79 594(151) **Reģ. dat.** 20.04.2024(210) **Pieteik. Nr.** M-24-221(220) **Pieteik. dat.** 07.03.2024**Kipu**(550) **Vārdiska zīme**(732) **Īpašn.** KIPU, SIA; Miera iela 97 - 32, Rīga, LV-1013,
Latvija (LV)(511) **35** grāmatvedības pakalpojumi; atbalsta sniegšana
uzņēmējdarbības vadībā; uzņēmējdarbības audita
pakalpojumi; konsultāciju sniegšana personālvadībā;
konsultāciju sniegšana uzņēmējdarbības vadībā;
algu sarakstu sagatavošana; sekretāru pakalpojumi;
nodokļu aprēķināšanas pakalpojumi; ārpakalpojumu
nodrošināšana (atbalsts uzņēmējdarbībā);rēķinu izrakstīšanas pakalpojumi; ārpakalpojumu
nodrošināšana uzņēmumu administratīvās vadības
jomā; nodokļu deklarēšanas pakalpojumi; finanšu audita
pakalpojumi**45** juridiskie pakalpojumi(111) **Reģ. Nr.** M 79 595(151) **Reģ. dat.** 20.04.2024(210) **Pieteik. Nr.** M-24-222(220) **Pieteik. dat.** 07.03.2024(531) **CFE ind.** 24.9.3; 25.1.25; 26.1.16; 26.1.22; 26.1.24; 26.1.3;
27.5.15; 27.5.9; 29.1.13(550) **Figurāla zīme**<https://databases.lrv.gov.lv/trademark/M-24-222>(591) **Krāsu salikums** melns, dzeltens, gaiši dzeltens(732) **Īpašn.** KHANCAVIAR, SIA; "Zivju ferma Lejassietīņi",
Salaspils pag., Salaspils nov., LV-2118, Latvija (LV)(740) **Pārstāvis** Roberts OZOLIŅŠ, CLARUS MANAGEMENT, SIA;
Bīskapa gāte 3 - 5, Rīga, LV-1050, Latvija (LV)(511) **29** kaviārs; zivju filejas; zivis; konservētas zivis; zivju
konservi; sālītas zivis; apstrādāti zivju ikri; uzkodas, kas
pamatā sastāv no zivīm(111) **Reģ. Nr.** M 79 596(151) **Reģ. dat.** 20.04.2024(210) **Pieteik. Nr.** M-24-238(220) **Pieteik. dat.** 12.03.2024**PROFSALT**(550) **Vārdiska zīme**(732) **Īpašn.** ŪDENS BŪVE, SIA; Ropažu iela 41 - 11, Rīga, LV-1006,
Latvija (LV)(740) **Pārstāvis** Viktorija BISTROVA, ŪDENS BŪVE, SIA; Kalnciema
iela 87, Rīga, LV-1046, Latvija (LV)(511) **1** akmeņsāls; neapstrādāts sāls**30** sāls**35** sāls mazumtirdzniecība; sāls vairumtirdzniecība; sāls
mazumtirdzniecība ar interneta starpniecību; sāls
vairumtirdzniecība ar interneta starpniecību(111) **Reģ. Nr.** M 79 597(151) **Reģ. dat.** 20.04.2024(210) **Pieteik. Nr.** M-24-239(220) **Pieteik. dat.** 12.03.2024(531) **CFE ind.** 2.9.17; 27.5.1; 29.1.15(550) **Figurāla zīme**<https://databases.lrv.gov.lv/trademark/M-24-239>(591) **Krāsu salikums** sarkans, dzeltens, zils, zaļš, violets

- (732) **Īpašn.** ESI GUDRINIEKS, SIA; "Dores" - 2, Dzīlnuciems, Babītes pag., Mārupes nov., LV-2107, Latvija (LV)
 (511) **16** mācību līdzekļi; uzskates līdzekļi

- (111) **Reģ. Nr.** M 79 598 (151) **Reģ. dat.** 20.04.2024
 (210) **Pieteik. Nr.** M-24-246 (220) **Pieteik. dat.** 13.03.2024

Dvoretzky GIN

- (550) **Vārdiska zīme**
 (732) **Īpašn.** DVORETSKY DISTILLERY, SIA; Mežezera iela 7, Baloži, Ķekavas nov., LV-2128, Latvija (LV)
 (740) **Pārstāvis** Roberts OZOLIŅŠ, CLARUS MANAGEMENT, SIA; Bīskapa gāte 3 - 5, Rīga, LV-1050, Latvija (LV)
 (511) **33** piparmētru liķieri; alkoholiskie augļu ekstrakti; rūgtie spirtotie dzērieni (biteri); anīsa liķieri; aperitīvi; destilēti dzērieni; sidrs; alkoholiskie kokteiļi; vīni; džins; liķieri; alkoholiskie medus dzērieni; ķiršu degvīns; spirtotie dzērieni; brendijs; viskijs; alkoholiskie dzērieni, izņemot alu; alkoholiskie dzērieni, kas satur augļus; rums; degvīns; lietošanai gatavi alkoholiskie kokteiļi, kas nav uz alus bāzes; alkoholiskie dzērieni uz cukurniedru bāzes; destilēti alkoholiskie dzērieni uz graudu bāzes; dzērieni uz vīna bāzes

- (111) **Reģ. Nr.** M 79 599 (151) **Reģ. dat.** 20.04.2024
 (210) **Pieteik. Nr.** M-24-249 (220) **Pieteik. dat.** 14.03.2024
 (531) **CFE ind.** 24.9.1; 24.9.12; 24.9.13; 24.9.5; 26.11.1; 26.11.12; 26.11.5; 26.4.12; 26.4.22; 26.4.5; 26.4.6; 27.1.10; 27.5.24; 27.5.3; 27.5.9; 29.1.15



- (550) **Figurāla zīme**
<https://databases.lrpv.gov.lv/trademark/M-24-249>
 (591) **Krāsu salikums** sarkans, balts, melns, brūns, pelēks
 (300) **Prioritāte** 3020242029420; 22.01.2024; DE
 (732) **Īpašn.** F.LLI GANCIA & C. S.P.A.; Corso Liberta, 66, Canelli (AT), 14053, Itālija (IT)
 (740) **Pārstāvis** Jevgenija GAINUTDINOVA, METIDA, SIA; Skolas iela 21 - 601A, Rīga, LV-1010, Latvija (LV)
 (511) **33** degvīns

- (111) **Reģ. Nr.** M 79 600 (151) **Reģ. dat.** 20.04.2024
 (210) **Pieteik. Nr.** M-24-251 (220) **Pieteik. dat.** 14.03.2024

KitekS

- (550) **Vārdiska zīme**
 (732) **Īpašn.** SHOPPING PLUS, SIA; "Burkāni", Babītes pag., Mārupes nov., LV-2107, Latvija (LV)
 (511) **29** kaltēti kokosrieksti; apstrādāti rieksti; apstrādāti zemesrieksti; karamelizēti rieksti; aromatizēti rieksti; apstrādāti lazdu rieksti; žāvēti (kaltēti) augļi; žāvēti (kaltēti) dārzeņi
31 neapstrādāti rieksti; svaigi lazdu rieksti; svaigi zemesrieksti

- (111) **Reģ. Nr.** M 79 601 (151) **Reģ. dat.** 20.04.2024
 (210) **Pieteik. Nr.** M-24-232 (220) **Pieteik. dat.** 11.03.2024

Guarani

- (550) **Vārdiska zīme**
 (732) **Īpašn.** AD SERVICES BALTIC OÜ; Vesivārava 50-201, Tallinn, 10152, Igaunija (EE)
 (740) **Pārstāvis** Natālija ANOHINA, Patentu aģentūra "TRIAROBIT"; Vīlandes iela 5 - 2, Rīga, LV-1010, Latvija (LV)
 (511) **33** piparmētru liķieri; alkoholiskie augļu ekstrakti; rūgtie spirtotie dzērieni (biteri); anīsa liķieri; aperitīvi; destilēti dzērieni; sidrs; alkoholiskie kokteiļi; vīni; džins; liķieri; alkoholiskie medus dzērieni; ķiršu degvīns; spirtotie dzērieni; brendijs; viskijs; alkoholiskie dzērieni, izņemot alu; alkoholiskie dzērieni, kas satur augļus; rums; degvīns; lietošanai gatavi alkoholiskie kokteiļi, kas nav uz alus bāzes; alkoholiskie dzērieni uz cukurniedru bāzes; destilēti alkoholiskie dzērieni uz graudu bāzes; dzērieni uz vīna bāzes

- (111) **Reģ. Nr.** M 79 602 (151) **Reģ. dat.** 20.04.2024
 (210) **Pieteik. Nr.** M-24-255 (220) **Pieteik. dat.** 14.03.2024

Just one

- (550) **Vārdiska zīme**
 (732) **Īpašn.** BERŽŪNA, UAB; Gamyklos g. 44D, Mažeikiai, LT-89104, Lietuva (LT)
 (740) **Pārstāvis** Rūta OLMANE, METIDA, SIA; Krišjāņa Barona iela 119, Rīga, LV-1012, Latvija (LV)
 (511) **9** brilles; briļļu ķēdītes; briļļu lēcas; briļļu aukliņas; briļļu rāmji; briļļu futrāļi; saulesbrilles

- (111) **Reģ. Nr.** M 79 603 (151) **Reģ. dat.** 20.04.2024
 (210) **Pieteik. Nr.** M-24-267 (220) **Pieteik. dat.** 19.03.2024
 (531) **CFE ind.** 27.5.1; 27.5.15; 27.5.8; 29.1.11



- (550) **Figurāla zīme**
<https://databases.lrpv.gov.lv/trademark/M-24-267>
 (591) **Krāsu salikums** tumši zils
 (732) **Īpašn.** KIPU, SIA; Miera iela 97 - 32, Rīga, LV-1013, Latvija (LV)
 (511) **35** grāmatvedības pakalpojumi; atbalsta sniegšana uzņēmējdarbības vadībā; uzņēmējdarbības audita pakalpojumi; konsultāciju sniegšana personālvadībā; konsultāciju sniegšana uzņēmējdarbības vadībā; algu sarakstu sagatavošana; sekretāru pakalpojumi; nodokļu aprēķināšanas pakalpojumi; ārpakalpojumu nodrošināšana (atbalsts uzņēmējdarbībā); rēķinu izrakstīšanas pakalpojumi; ārpakalpojumu nodrošināšana uzņēmumu administratīvās vadības jomā; nodokļu deklarēšanas pakalpojumi; finanšu audita pakalpojumi
45 juridiskie pakalpojumi

- (111) **Reģ. Nr.** M 79 604 (151) **Reģ. dat.** 20.04.2024
 (210) **Pieteik. Nr.** M-24-272 (220) **Pieteik. dat.** 20.03.2024
 (531) **CFE ind.** 27.5.17

BROLA

- (550) **Figurāla zīme**
<https://databases.lrpv.gov.lv/trademark/M-24-272>
- (732) **Īpašn.** BROLA.EU, SIA; Saules iela 41 - 6, Daugavpils, LV-5401, Latvija (LV)
- (511) **3** skaistumkopšanas līdzekļi, ne medicīniskiem nolūkiem
35 skaistumkopšanas līdzekļu vairumtirdzniecība; skaistumkopšanas līdzekļu mazumtirdzniecība ar interneta starpniecību; skaistumkopšanas līdzekļu mazumtirdzniecība ar interneta starpniecību

- (111) **Reģ. Nr.** M 79 605 (151) **Reģ. dat.** 20.04.2024
 (210) **Pieteik. Nr.** M-24-308 (220) **Pieteik. dat.** 28.03.2024

GAUJAS MEŽONIS

- (550) **Vārdiska zīme**
- (732) **Īpašn.** SPORTA UN PIEDZĪVOJUMU KLUBS INDIĀNIS, Biedrība; Valmieras iela 21 - 17, Cēsis, Cēsu nov., LV-4101, Latvija (LV)
- (511) **41** sporta pasākumu rīkošana; kultūras pasākumu rīkošana; izklaides pakalpojumi

- (111) **Reģ. Nr.** M 79 606 (151) **Reģ. dat.** 20.04.2024
 (210) **Pieteik. Nr.** M-22-516 (220) **Pieteik. dat.** 22.06.2022
 (531) **CFE ind.** 27.5.12; 27.5.19; 27.5.22



- (550) **Figurāla zīme**
<https://databases.lrpv.gov.lv/trademark/M-22-516>
- (300) **Prioritāte** 4829068; 24.12.2021; FR
- (732) **Īpašn.** LOUIS VUITTON MALLETIER; 2 rue du Pont Neuf, Paris, 75001, Francija (FR)
- (740) **Pārstāvis** Natālija ANOHINA, Patentu aģentūra "TRIA ROBIT"; Vīlandes iela 5 - 2, Rīga, LV-1010, Latvija (LV)
- (511) **9** programmatūra; lejupielādējamas datnes (faili), kas satur šādu preču, proti, rokas pulksteņu, juvelierizstrādājumu, briļļu, parfimērijas izstrādājumu, kosmētikas līdzekļu, sporta preču, galda piederumu, rotājumu un dekoru, sveču, somu, bagāžas somu, apģērbus, apavu, galvassegu, kā arī apģērbus, apavu un galvassegu aksesuārus, mēbeļu, kancelejas piederumu, grāmatu, spēļu un rotaļlietu, skaņas vai attēlu ierakstu, pārraižu, reproducēšanas vai apstrādes aparātu un instrumentu, pārtikas preču, proti, konservētu ogu, sviesta, buljonu, kaviāra, konservētu sēņu, gaļas uzskodu, kartupeļu čipsu, kompotu, džemu, augļu konservu, dārzeņu konservu, gaļas konservu, zivju konservu, nedzīvu mīkstmaizi, pipargurķi, krējuma, nedzīvu vēžveidīgo, augļu mizu, augļu uzskodu, žāvētu ēdamo ziedu, zosu aknu pastēti, sieru, aromatizētu riekstu, kristalizētu augļu, saldētu augļu, konservētu augļu, augļu pastu, apstrādātu augļu, apstrādātu sēklu, pārtikas eļļas, kondensētā piena, konservētu dārzeņu,

apstrādātu dārzeņu, marmelādes (ievārījums), olu, konservētu olīvu, no riekstiem gatavotu ziežamo masu, konservētu zivju, zivju, zupu, piena produktu, augļu salātu, desu, konservētu trifeļu, gaļas, konservētas gaļas, jogurtu, kakao, šokolādes, konditorejas izstrādājumu, konfekšu, karameles, nugas tāfelīšu, kokosriekstu makarūnu, pralinē, riekstu šokolādē, augļu želeju (konditorejas izstrādājumi), mandeļu masas, ziežamo masu, kas pamatā sastāv no šokolādes, karamelizēta iebiezinātā piena ar cukuru (dulce de leche), medus, makarūnu (cepumi no mandeļu miltiem), konfekšu ar pomādes pildījumu, kūku, saldumu kūku rotāšanai, kūku rotājumu no šokolādes, profiteroļu (plaucētās mīklas kūkas), šokolādes uzpuķeņu, maizes izstrādājumu, taršu, pankūku, vafeļu, šokolādes smalkmaizīšu, kruasānu, smalkmaizīšu, maizīšu, maizes, piparkūku, graudaugu batoniņu, cepumu, krekeru, mazo kūciņu (petits fours), sviestmaizi, saldējumu, šerbeta (saldēts deserts), saldētu jogurtu (saldējums), cukura, vārāmā sāls, piparu, aromātisko garšvielu, konservētu garšaugu (garšviela), piedevu ēdiena garšas uzlabošanai, garšvielu mērču, sinepju, etiķa, rīsu, pastu (makaronu izstrādājumi vai ēdieni), kā arī bezalkoholisko dzērienu un alkoholisko dzērienu, mākslas darbu, personāžu kostīmu, digitālo lokāciju/vietu, digitālo personāžu un avatāru, digitālo pārklājumu un digitāli kolekcionējamo priekšmetu atveidojumus, kas ir vai nav autentificējami ar neaizstājamiem blokķēžu žetoniem (NFT), izmantošanai tiešsaistē virtuālās, paplašinātās vai jauktās realitātes vidē; digitāli kolekcionējamie priekšmeti, kas ir vai nav autentificējami ar neaizstājamiem blokķēžu žetoniem (NFT), izmantošanai tiešsaistē un virtuālās, paplašinātās vai jauktās realitātes vidē; lejupielādējama elektronisko spēļu programmatūra; lejupielādējama datoru programmatūra darījumu pārvaldībai, izmantojot blokķēdes tehnoloģiju; lejupielādējama datoru programmatūra, kas paredzēta izmantošanai virtuālo preču atveidojumam, proti, rokas pulksteņu, juvelierizstrādājumu, briļļu, parfimērijas izstrādājumu, kosmētikas līdzekļu, sporta preču, galda piederumu, rotājumu un dekoru, sveču, somu, bagāžas somu, apģērbus, apavu, galvassegu, kā arī apģērbus, apavu un galvassegu aksesuārus, mēbeļu, kancelejas piederumu, grāmatu, spēļu un rotaļlietu, skaņas vai attēlu ierakstu, pārraižu, reproducēšanas vai apstrādes aparātu un instrumentu, pārtikas preču, proti, konservētu ogu, sviesta, buljonu, kaviāra, konservētu sēņu, gaļas uzskodu, kartupeļu čipsu, kompotu, džemu, augļu konservu, dārzeņu konservu, gaļas konservu, zivju konservu, nedzīvu mīkstmaizi, pipargurķi, krējuma, nedzīvu vēžveidīgo, augļu mizu, augļu uzskodu, žāvētu ēdamo ziedu, zosu aknu pastēti, sieru, aromatizētu riekstu, kristalizētu augļu, saldētu augļu, konservētu augļu, augļu pastu, apstrādātu augļu, apstrādātu sēklu, pārtikas eļļas, kondensētā piena, konservētu dārzeņu, apstrādātu dārzeņu, marmelādes (ievārījums), olu, konservētu olīvu, no riekstiem gatavotu ziežamo masu, konservētu zivju, zivju, zupu, piena produktu, augļu salātu, desu, konservētu trifeļu, gaļas, konservētas gaļas, jogurtu, kakao, šokolādes, konditorejas izstrādājumu, konfekšu, karameles, nugas tāfelīšu, kokosriekstu makarūnu, pralinē, riekstu šokolādē, augļu želeju (konditorejas izstrādājumi), mandeļu masas, ziežamo masu, kas pamatā sastāv no šokolādes, karamelizēta iebiezinātā piena ar cukuru (dulce de leche), medus, makarūnu (cepumi no mandeļu miltiem), konfekšu ar pomādes pildījumu, kūku, saldumu kūku rotāšanai, kūku rotājumu no šokolādes, profiteroļu (plaucētās mīklas kūkas), šokolādes uzpuķeņu, maizes izstrādājumu, taršu, pankūku, vafeļu, šokolādes smalkmaizīšu, kruasānu, smalkmaizīšu, maizīšu, maizes, piparkūku, graudaugu batoniņu, cepumu, krekeru, mazo kūciņu (petits fours), sviestmaizi,

saldējumu, šerbeta (saldēts deserts), saldētu jogurtu (saldējums), cukura, vārāmā sāls, piparu, aromātisko garšvielu, konservētu garšaugu (garšviela), piedevu ēdiena garšas uzlabošanai, garšvielu mērču, sinepju, etiķa, rīsu, pastu (makaronu izstrādājumi vai ēdieni), kā arī bezalkoholisko dzērienu un alkoholisko dzērienu, mākslas darbu, personāžu kostīmu, digitālo lokāciju/vietu, digitālo personāžu un avatāru, digitālo pārklājumu un digitāli kolekcionējamo priekšmetu, kas ir vai nav autentificējami ar neaizstājamiem blokķēžu žetoniem (NFT), tirdzniecībai, maiņai, koplietošanai, aplūkošanai, uzglabāšanai un pārvaldībai; lejupielādējama datoru programmatūra, kas paredzēta virtuālo preču atveidojumu, proti, rokas pulksteņu, juvelierizstrādājumu, briļļu, parfimērijas izstrādājumu, kosmētikas līdzekļu, sporta preču, galda piederumu, rotājumu un dekoru, sveču, somu, bagāžas somu, apģērbu, apavu, galvassegu, kā arī apģērbu, apavu un galvassegu aksesuāru, mēbeļu, kancelejas piederumu, grāmatu, spēļu un rotaļlietu, skaņas vai attēlu ierakstu, pārraižu, reproducēšanas vai apstrādes aparātu un instrumentu, pārtikas preču, proti, konservētu ogu, sviesta, buljonu, kaviāra, konservētu sēņu, gaļas uzskodu, kartupeļu čipsu, kompotu, džemu, augļu konservu, dārzeņu konservu, gaļas konservu, zivju konservu, nedzīvu mīkstmiešu, pipargurķīšu, krējuma, nedzīvu vēžveidīgo, augļu mizu, augļu uzskodu, žāvētu ēdamo ziedu, zosu aknu pastētes, sieru, aromatizētu riekstu, kristalizētu augļu, saldētu augļu, konservētu augļu, augļu pastu, apstrādātu augļu, apstrādātu sēklu, pārtikas eļļas, kondensētā piena, konservētu dārzeņu, apstrādātu dārzeņu, marmelādes (ievārījums), olu, konservētu olīvu, no riekstiem gatavotu ziežamo masu, konservētu zivju, zivju, zupu, piena produktu, augļu salātu, desu, konservētu trifeļu, gaļas, konservētas gaļas, jogurtu, kakao, šokolādes, konditorejas izstrādājumu, konfekšu, kameles, nugas tāfelīšu, kokosriekstu makarūnu, pralinē, riekstu šokolādē, augļu želeju (konditorejas izstrādājumi), mandeļu masas, ziežamo masu, kas pamatā sastāv no šokolādes, karamelizēta iebiezinātā piena ar cukuru (dulce de leche), medus, makarūnu (cepumi no mandeļu miltiem), konfekšu ar pomādes pildījumu, kūku, saldumu kūku rotāšanai, kūku rotājumu no šokolādes, profiteroļu (plaucētās mīklas kūkas), šokolādes uzpuķēti, maizes izstrādājumu, taršu, pankūku, vafeļu, šokolādes smalkmaizīšu, kruasānu, smalkmaizīšu, maizīšu, maizes, piparkūku, graudaugu batoniņu, cepumu, krekeru, mazo kūciņu (petits fours), sviestmaizi, saldējumu, šerbetu (saldēts deserts), saldētu jogurtu (saldējums), cukura, vārāmā sāls, piparu, aromātisko garšvielu, konservētu garšaugu (garšviela), piedevu ēdiena garšas uzlabošanai, garšvielu mērču, sinepju, etiķa, rīsu, pastu (makaronu izstrādājumi vai ēdieni), kā arī bezalkoholisko dzērienu un alkoholisko dzērienu, mākslas darbu, personāžu kostīmu, digitālo lokāciju/vietu, digitālo personāžu, avatāru, digitālo pārklājumu un digitāli kolekcionējamo priekšmetu, kas ir vai nav autentificējami ar neaizstājamiem blokķēžu žetoniem (NFT), nodrošināšanai; lejupielādējamas lietotnes mobilajām iekārtām; lejupielādējamas lietotnes mobilajām iekārtām, kas paredzētas virtuālo preču atveidojumu, proti, rokas pulksteņu, juvelierizstrādājumu, briļļu, parfimērijas izstrādājumu, kosmētikas līdzekļu, sporta preču, galda piederumu, rotājumu un dekoru, sveču, somu, bagāžas somu, apģērbu, apavu, galvassegu, kā arī apģērbu, apavu un galvassegu aksesuāru, mēbeļu, kancelejas piederumu, grāmatu, spēļu un rotaļlietu, skaņas vai attēlu ierakstu, pārraižu, reproducēšanas vai apstrādes aparātu un instrumentu, pārtikas preču, proti, konservētu ogu, sviesta, buljonu, kaviāra, konservētu sēņu, gaļas uzskodu, kartupeļu čipsu, kompotu, džemu, augļu konservu, dārzeņu konservu, gaļas konservu, zivju konservu, nedzīvu mīkstmiešu, pipargurķīšu, krējuma, nedzīvu vēžveidīgo,

augļu mizu, augļu uzskodu, žāvētu ēdamo ziedu, zosu aknu pastētes, sieru, aromatizētu riekstu, kristalizētu augļu, saldētu augļu, konservētu augļu, augļu pastu, apstrādātu augļu, apstrādātu sēklu, pārtikas eļļas, kondensētā piena, konservētu dārzeņu, apstrādātu dārzeņu, marmelādes (ievārījums), olu, konservētu olīvu, no riekstiem gatavotu ziežamo masu, konservētu zivju, zivju, zupu, piena produktu, augļu salātu, desu, konservētu trifeļu, gaļas, konservētas gaļas, jogurtu, kakao, šokolādes, konditorejas izstrādājumu, konfekšu, kameles, nugas tāfelīšu, kokosriekstu makarūnu, pralinē, riekstu šokolādē, augļu želeju (konditorejas izstrādājumi), mandeļu masas, ziežamo masu, kas pamatā sastāv no šokolādes, karamelizēta iebiezinātā piena ar cukuru (dulce de leche), medus, makarūnu (cepumi no mandeļu miltiem), konfekšu ar pomādes pildījumu, kūku, saldumu kūku rotāšanai, kūku rotājumu no šokolādes, profiteroļu (plaucētās mīklas kūkas), šokolādes uzpuķēti, maizes izstrādājumu, taršu, pankūku, vafeļu, šokolādes smalkmaizīšu, kruasānu, smalkmaizīšu, maizīšu, maizes, piparkūku, graudaugu batoniņu, cepumu, krekeru, mazo kūciņu (petits fours), sviestmaizi, saldējumu, šerbetu (saldēts deserts), saldētu jogurtu (saldējums), cukura, vārāmā sāls, piparu, aromātisko garšvielu, konservētu garšaugu (garšviela), piedevu ēdiena garšas uzlabošanai, garšvielu mērču, sinepju, etiķa, rīsu, pastu (makaronu izstrādājumi vai ēdieni), kā arī bezalkoholisko dzērienu un alkoholisko dzērienu, mākslas darbu, personāžu kostīmu, digitālo lokāciju/vietu, digitālo personāžu, avatāru, digitālo pārklājumu un digitāli kolekcionējamo priekšmetu, kas ir vai nav autentificējami ar neaizstājamiem blokķēžu žetoniem (NFT), tirdzniecībai, aplūkošanai, uzglabāšanai un pārvaldībai; lejupielādējami elektroniskie maki, kas satur šādu virtuālo preču, proti, rokas pulksteņu, juvelierizstrādājumu, briļļu, parfimērijas izstrādājumu, kosmētikas līdzekļu, sporta preču, galda piederumu, rotājumu un dekoru, sveču, somu, bagāžas somu, apģērbu, apavu, galvassegu, kā arī apģērbu, apavu un galvassegu aksesuāru, mēbeļu, kancelejas piederumu, grāmatu, spēļu un rotaļlietu, skaņas vai attēlu ierakstu, pārraižu, reproducēšanas vai apstrādes aparātu un instrumentu, pārtikas preču, proti, konservētu ogu, sviesta, buljonu, kaviāra, konservētu sēņu, gaļas uzskodu, kartupeļu čipsu, kompotu, džemu, augļu konservu, dārzeņu konservu, gaļas konservu, zivju konservu, nedzīvu mīkstmiešu, pipargurķīšu, krējuma, nedzīvu vēžveidīgo, augļu mizu, augļu uzskodu, žāvētu ēdamo ziedu, zosu aknu pastētes, sieru, aromatizētu riekstu, kristalizētu augļu, saldētu augļu, konservētu augļu, augļu pastu, apstrādātu augļu, apstrādātu sēklu, pārtikas eļļas, kondensētā piena, konservētu dārzeņu, apstrādātu dārzeņu, marmelādes (ievārījums), olu, konservētu olīvu, no riekstiem gatavotu ziežamo masu, konservētu zivju, zivju, zupu, piena produktu, augļu salātu, desu, konservētu trifeļu, gaļas, konservētas gaļas, jogurtu, kakao, šokolādes, konditorejas izstrādājumu, konfekšu, kameles, nugas tāfelīšu, kokosriekstu makarūnu, pralinē, riekstu šokolādē, augļu želeju (konditorejas izstrādājumi), mandeļu masas, ziežamo masu, kas pamatā sastāv no šokolādes, karamelizēta iebiezinātā piena ar cukuru (dulce de leche), medus, makarūnu (cepumi no mandeļu miltiem), konfekšu ar pomādes pildījumu, kūku, saldumu kūku rotāšanai, kūku rotājumu no šokolādes, profiteroļu (plaucētās mīklas kūkas), šokolādes uzpuķēti, maizes izstrādājumu, taršu, pankūku, vafeļu, šokolādes smalkmaizīšu, kruasānu, smalkmaizīšu, maizīšu, maizes, piparkūku, graudaugu batoniņu, cepumu, krekeru, mazo kūciņu (petits fours), sviestmaizi, saldējumu, šerbetu (saldēts deserts), saldētu jogurtu (saldējums), cukura, vārāmā sāls, piparu, aromātisko garšvielu, konservētu garšaugu (garšvielas), piedevu ēdiena garšas uzlabošanai, garšvielu mērču, sinepju,

etiķa, rīsu, pastu (makaronu izstrādājumi vai ēdieni), kā arī bezalkoholisko dzērienu un alkoholisko dzērienu, mākslas darbu, personāžu kostīmu, digitālo lokāciju/vietu, digitālo personāžu un avatāru, digitālo pārklājumu un digitāli kolekcionējamo priekšmetu atveidojumus, kas ir vai nav autentificējami ar neaizstājamiem blokķēžu žetoniem (NFT); virtuālās, paplašinātās vai jauktās realitātes austiņas ar mikrofonu; lejupielādējama virtuālās, paplašinātās vai jauktās realitātes spēļu programmatūra; lejupielādējama virtuālās, paplašinātās vai jauktās realitātes programmatūra; lejupielādējama programmatūra, kas paredzēta animēto un statisko attēlu, video, teksta un audio satura veidošanai, pārveidošanai, tirdzniecībai, maiņai un koplietošanai tiešsaistē vai bezsaistē virtuālās, paplašinātās vai jauktās realitātes vidē; lejupielādējama programmatūra, kas paredzēta piekļuves nodrošināšanai multivides izklaidējošam saturam; lejupielādējama datoru programmatūra, kas paredzēta piekļuves nodrošināšanai virtuālās, paplašinātās vai jauktās realitātes vidē; lejupielādējama programmatūra virtuālo preču atveidojumu, proti, rokas pulksteņu, juvelierizstrādājumu, briļļu, parfimērijas izstrādājumu, kosmētikas līdzekļu, sporta preču, galda piederumu, rotājumu un dekoru, sveču, somu, bagāžas somu, apģērbu, apavu, galvassegu, kā arī apģērbu, apavu un galvassegu aksesuāru, mēbeļu, kancelejas piederumu, grāmatu, spēļu un rotaļlietu, skaņas vai attēlu ierakstu, pārraižu, reproducēšanas vai apstrādes aparātu un instrumentu, pārtikas preču, proti, konservētu ogu, sviesta, buljonu, kaviāra, konservētu sēņu, gaļas uzskodu, kartupeļu čipsu, kompotu, džemu, augļu konservu, dārzeņu konservu, gaļas konservu, zivju konservu, nedzīvu mīkstmiešu, pipargurķīšu, krējuma, nedzīvu vēžveidīgo, augļu mizu, augļu uzskodu, žāvētu ēdamo ziedu, zosu aknu pastētes, sieru, aromatizētu riekstu, kristalizētu augļu, saldētu augļu, konservētu augļu, augļu pastu, apstrādātu augļu, apstrādātu sēklu, pārtikas eļļas, kondensētā piena, konservētu dārzeņu, apstrādātu dārzeņu, marmelādes (ievārījums), olu, konservētu olīvu, no riekstiem gatavotu ziežamo masu, konservētu zivju, zivju, zupu, piena produktu, augļu salātu, desu, konservētu trifelu, gaļas, konservētas gaļas, jogurtu, kakao, šokolādes, konditorejas izstrādājumu, konfekšu, karameles, nugas tāfelīšu, kokosriekstu makarūnu, pralinē, riekstu šokolādē, augļu želeju (konditorejas izstrādājumi), mandeļu masas, ziežamo masu, kas pamatā sastāv no šokolādes, karamelizēta iebiezinātā piena ar cukuru (dulce de leche), medus, makarūnu (cepumi no mandeļu miltiem), konfekšu ar pomādes pildījumu, kūku, saldumu kūku rotāšanai, kūku rotājumu no šokolādes, profiteroļu (plaucētās mīklas kūkas), šokolādes uzpuņķu, maizes izstrādājumu, taršu, pankūku, vafeļu, šokolādes smalkmaizīšu, kruasānu, smalkmaizīšu, maizīšu, maizes, piparkūku, graudaugu batoniņu, cepumu, krekeru, mazo kūciņu (petits fours), sviestmaizi, saldējumu, šerbetu (saldēts deserts), saldētu jogurtu (saldējums), cukura, vārāmā sāls, piparu, aromātisko garšvielu, konservētu garšaugu (garšviela), piedevu ēdiena garšas uzlabošanai, garšvielu mērču, sinepju, etiķa, rīsu, pastu (makaronu izstrādājumi vai ēdieni), kā arī bezalkoholisko dzērienu un alkoholisko dzērienu, mākslas darbu, personāžu kostīmu, digitālo lokāciju/vietu, digitālo personāžu, avatāru, digitālo pārklājumu un digitāli kolekcionējamo priekšmetu, kas ir vai nav autentificējami ar neaizstājamiem blokķēžu žetoniem (NFT), attēlu veidošanai, pārveidei, piekļuvei, aplūkošanai, izmantošanai, tirdzniecībai, apmaiņai un koplietošanai tiešsaistē vai bezsaistē virtuālās, paplašinātās vai jauktās realitātes vidē; lejupielādējamas

šifrēšanas atslēgas kriptovalūtas saņemšanai un izmantošanai; digitālie maki; virtuālās, paplašinātās vai jauktās realitātes brilles un lēcas; brilles attēlu uztverei 3D formātā, viedās brilles; lejupielādējama datoru programmatūra un lejupielādējamas datoru platformas, kas paredzētas virtuālo preču atveidojumu, proti, rokas pulksteņu, juvelierizstrādājumu, briļļu, parfimērijas izstrādājumu, kosmētikas līdzekļu, sporta preču, galda piederumu, rotājumu un dekoru, sveču, somu, bagāžas somu, apģērbu, apavu, galvassegu, kā arī apģērbu, apavu un galvassegu aksesuāru, mēbeļu, kancelejas piederumu, grāmatu, spēļu un rotaļlietu, skaņas vai attēlu ierakstu, pārraižu, reproducēšanas vai apstrādes aparātu un instrumentu, pārtikas preču, proti, konservētu ogu, sviesta, buljonu, kaviāra, konservētu sēņu, gaļas uzskodu, kartupeļu čipsu, kompotu, džemu, augļu konservu, dārzeņu konservu, gaļas konservu, zivju konservu, nedzīvu mīkstmiešu, pipargurķīšu, krējuma, nedzīvu vēžveidīgo, augļu mizu, augļu uzskodu, žāvētu ēdamo ziedu, zosu aknu pastētes, sieru, aromatizētu riekstu, kristalizētu augļu, saldētu augļu, konservētu augļu, augļu pastu, apstrādātu augļu, apstrādātu sēklu, pārtikas eļļas, kondensētā piena, konservētu dārzeņu, apstrādātu dārzeņu, marmelādes (ievārījums), olu, konservētu olīvu, no riekstiem gatavotu ziežamo masu, konservētu zivju, zivju, zupu, piena produktu, augļu salātu, desu, konservētu trifelu, gaļas, konservētas gaļas, jogurtu, kakao, šokolādes, konditorejas izstrādājumu, konfekšu, karameles, nugas tāfelīšu, kokosriekstu makarūnu, pralinē, riekstu šokolādē, augļu želeju (konditorejas izstrādājumi), mandeļu masas, ziežamo masu, kas pamatā sastāv no šokolādes, karamelizēta iebiezinātā piena ar cukuru (dulce de leche), medus, makarūnu (cepumi no mandeļu miltiem), konfekšu ar pomādes pildījumu, kūku, saldumu kūku rotāšanai, kūku rotājumu no šokolādes, profiteroļu (plaucētās mīklas kūkas), šokolādes uzpuņķu, maizes izstrādājumu, taršu, pankūku, vafeļu, šokolādes smalkmaizīšu, kruasānu, smalkmaizīšu, maizīšu, maizes, piparkūku, graudaugu batoniņu, cepumu, krekeru, mazo kūciņu (petits fours), sviestmaizi, saldējumu, šerbetu (saldēts deserts), saldētu jogurtu (saldējums), cukura, vārāmā sāls, piparu, aromātisko garšvielu, konservētu garšaugu (garšvielas), piedevu ēdiena garšas uzlabošanai, garšvielu mērču, sinepju, etiķa, rīsu, pastu (makaronu izstrādājumi vai ēdieni), kā arī bezalkoholisko dzērienu un alkoholisko dzērienu, mākslas darbu, personāžu kostīmu, digitālo lokāciju/vietu, digitālo personāžu un avatāru, digitālo pārklājumu, digitāli kolekcionējamo priekšmetu, kas ir vai nav autentificējami ar neaizstājamiem blokķēžu žetoniem (NFT), piekļuvei, pirkšanai, iznomāšanai, koplietošanai, maiņai, izveidošanai, aplūkošanai, pārvaldei, izmantošanai un saskarsmes iespēju nodrošināšanai tiešsaistē vai bezsaistē virtuālās, paplašinātās vai jauktās realitātes vidē; kodu autentifikācijas žetoni; ar sensoriem aprīkoti cimdi; virtuālās realitātes cimdi; hologrammas; hologrāfiskie attēli; hologrāfiskās filmas; hologrāfiskie zīmējumi; hologrāfiskie ekrāni; viedie rokas pulksteņi

35 virtuālo preču atveidojumu, proti, rokas pulksteņu, juvelierizstrādājumu, briļļu, parfimērijas izstrādājumu, kosmētikas līdzekļu, sporta preču, galda piederumu, rotājumu un dekoru, sveču, somu, bagāžas somu, apģērbu, apavu, galvassegu, kā arī apģērbu, apavu un galvassegu aksesuāru, mēbeļu, kancelejas piederumu, grāmatu, spēļu un rotaļlietu, skaņas vai attēlu ierakstu, pārraižu, reproducēšanas vai apstrādes aparātu un instrumentu, pārtikas preču, proti, konservētu ogu, sviesta, buljonu, kaviāra, konservētu sēņu, gaļas uzskodu, kartupeļu čipsu, kompotu, džemu, augļu konservu, dārzeņu konservu, gaļas konservu, zivju konservu, nedzīvu mīkstmiešu, pipargurķīšu, krējuma, nedzīvu vēžveidīgo, augļu mizu, augļu uzskodu, žāvētu

ēdamo ziedu, zosu aknu pastētes, sieru, aromatizētu riekstu, kristalizētu augļu, saldētu augļu, konservētu augļu, augļu pastu, apstrādātu augļu, apstrādātu sēklu, pārtikas eļļas, kondensētā piena, konservētu dārzeņu, apstrādātu dārzeņu, marmelādes (ievārījums), olu, konservētu olīvu, no riekstiem gatavotu ziežamo masu, konservētu zivju, zivju, zupu, piena produktu, augļu salātu, desu, konservētu trifeļu, gaļas, konservētas gaļas, jogurtu, kakao, šokolādes, konditorejas izstrādājumu, konfekšu, karameles, nugas tāfelīšu, kokosriekstu makarūnu, pralinē, riekstu šokolādē, augļu želeju (konditorejas izstrādājumi), mandeļu masas, ziežamo masu, kas pamatā sastāv no šokolādes, karamelizēta iebiezinātā piena ar cukuru (dulce de leche), medus, makarūnu (cepumi no mandeļu miltiem), konfekšu ar pomādes pildījumu, kūku, saldumu kūku rotāšanai, kūku rotājumu no šokolādes, profiteroļu (plaucētās mīklas kūkas), šokolādes uzpuķeņu, maizes izstrādājumu, taršu, pankūku, vafeļu, šokolādes smalkmaizīšu, kruasānu, smalkmaizīšu, maizīšu, maizes, piparkūku, graudaugu batoniņu, cepumu, krekeru, mazo kūciņu (petits fours), sviestmaizi, saldējumu, šerbetu (saldēts deserts), saldētu jogurtu (saldējums), cukura, vārāmā sāls, piparu, aromātisko garšvielu, konservētu garšaugu (garšvielas), piedevu ēdiena garšas uzlabošanai, garšvielu mērču, sinepju, etiķa, rīsu, pastu (makaronu izstrādājumi vai ēdieni), kā arī bezalkoholisko dzērienu un alkoholisko dzērienu, mākslas darbu, personāžu kostīmu, digitālo lokāciju/vietu, digitālo personāžu, avatāru, digitālo pārklājumu un digitāli kolekcionējamo priekšmetu, kas ir vai nav autentificējami ar neaizstājamiem blokķēžu žetoniem (NFT), mazumtirdzniecība un iznomāšana tiešsaistē virtuālās, paplašinātās vai jauktās realitātes vidē; virtuālo preču atveidojumu, proti, rokas pulksteņu, juvelierizstrādājumu, brillju, parfimērijas izstrādājumu, kosmētikas līdzekļu, sporta preču, galda piederumu, rotājumu un dekoru, sveču, somu, bagāžas somu, apģērbus, apavu, galvassegu, kā arī apģērbus, apavu un galvassegu aksesuāru, mēbeļu, kancelejas piederumu, grāmatu, spēļu un rotaļlietu, skaņas vai attēlu ierakstu, pārraižu, reproducēšanas vai apstrādes aparātu un instrumentu, pārtikas preču, proti, konservētu ogu, sviesta, buljonu, kaviāra, konservētu sēņu, gaļas uzskodu, kartupeļu čipsu, kompotu, džemu, augļu konservu, dārzeņu konservu, gaļas konservu, zivju konservu, nedzīvu mīkstmiešu, pipargurķīšu, krējuma, nedzīvu vēžveidīgo, augļu mizu, augļu uzskodu, žāvētu ēdamo ziedu, zosu aknu pastētes, sieru, aromatizētu riekstu, kristalizētu augļu, saldētu augļu, konservētu augļu, augļu pastu, apstrādātu augļu, apstrādātu sēklu, pārtikas eļļas, kondensētā piena, konservētu dārzeņu, apstrādātu dārzeņu, marmelādes (ievārījums), olu, konservētu olīvu, no riekstiem gatavotu ziežamo masu, konservētu zivju, zivju, zupu, piena produktu, augļu salātu, desu, konservētu trifeļu, gaļas, konservētas gaļas, jogurtu, kakao, šokolādes, konditorejas izstrādājumu, konfekšu, karameles, nugas tāfelīšu, kokosriekstu makarūnu, pralinē, riekstu šokolādē, augļu želeju (konditorejas izstrādājumi), mandeļu masas, ziežamo masu, kas pamatā sastāv no šokolādes, karamelizēta iebiezinātā piena ar cukuru (dulce de leche), medus, makarūnu (cepumi no mandeļu miltiem), konfekšu ar pomādes pildījumu, kūku, saldumu kūku rotāšanai, kūku rotājumu no šokolādes, profiteroļu (plaucētās mīklas kūkas), šokolādes uzpuķeņu, maizes izstrādājumu, taršu, pankūku, vafeļu, šokolādes smalkmaizīšu, kruasānu, smalkmaizīšu, maizīšu, maizes, piparkūku, graudaugu batoniņu, cepumu, krekeru, mazo kūciņu (petits fours), sviestmaizi, saldējumu, šerbetu (saldēts deserts), saldētu jogurtu (saldējums), cukura, vārāmā sāls, piparu, aromātisko garšvielu, konservētu garšaugu (garšvielas), piedevu ēdiena garšas uzlabošanai, garšvielu mērču, sinepju,

etiķa, rīsu, pastu (makaronu izstrādājumi vai ēdieni), kā arī bezalkoholisko dzērienu un alkoholisko dzērienu, mākslas darbu, personāžu kostīmu, digitālo lokāciju/vietu, digitālo personāžu, avatāru, digitālo pārklājumu un digitāli kolekcionējamo priekšmetu, kas ir vai nav autentificējami ar neaizstājamiem blokķēžu žetoniem (NFT), mazumtirdzniecība un iznomāšana veikalos; tiešsaistes tirgus vai bezsaistes tirdzniecības platformu nodrošināšana virtuālo preču, proti, rokas pulksteņu, juvelierizstrādājumu, brillju, parfimērijas izstrādājumu, kosmētikas līdzekļu, sporta preču, galda piederumu, rotājumu un dekoru, sveču, somu, bagāžas somu, apģērbus, apavu, galvassegu, kā arī apģērbus, apavu un galvassegu aksesuāru, mēbeļu, kancelejas piederumu, grāmatu, spēļu un rotaļlietu, skaņas vai attēlu ierakstu, pārraižu, reproducēšanas vai apstrādes aparātu un instrumentu, pārtikas preču, proti, konservētu ogu, sviesta, buljonu, kaviāra, konservētu sēņu, gaļas uzskodu, kartupeļu čipsu, kompotu, džemu, augļu konservu, dārzeņu konservu, gaļas konservu, zivju konservu, nedzīvu mīkstmiešu, pipargurķīšu, krējuma, nedzīvu vēžveidīgo, augļu mizu, augļu uzskodu, žāvētu ēdamo ziedu, zosu aknu pastētes, sieru, aromatizētu riekstu, kristalizētu augļu, saldētu augļu, konservētu augļu, augļu pastu, apstrādātu augļu, apstrādātu sēklu, pārtikas eļļas, kondensētā piena, konservētu dārzeņu, apstrādātu dārzeņu, marmelādes (ievārījums), olu, konservētu olīvu, no riekstiem gatavotu ziežamo masu, konservētu zivju, zivju, zupu, piena produktu, augļu salātu, desu, konservētu trifeļu, gaļas, konservētas gaļas, jogurtu, kakao, šokolādes, konditorejas izstrādājumu, konfekšu, karameles, nugas tāfelīšu, kokosriekstu makarūnu, pralinē, riekstu šokolādē, augļu želeju (konditorejas izstrādājumi), mandeļu masas, ziežamo masu, kas pamatā sastāv no šokolādes, karamelizēta iebiezinātā piena ar cukuru (dulce de leche), medus, makarūnu (cepumi no mandeļu miltiem), konfekšu ar pomādes pildījumu, kūku, saldumu kūku rotāšanai, kūku rotājumu no šokolādes, profiteroļu (plaucētās mīklas kūkas), šokolādes uzpuķeņu, maizes izstrādājumu, taršu, pankūku, vafeļu, šokolādes smalkmaizīšu, kruasānu, smalkmaizīšu, maizīšu, maizes, piparkūku, graudaugu batoniņu, cepumu, krekeru, mazo kūciņu (petits fours), sviestmaizi, saldējumu, šerbetu (saldēts deserts), saldētu jogurtu (saldējums), cukura, vārāmā sāls, piparu, aromātisko garšvielu, konservētu garšaugu (garšvielas), piedevu ēdiena garšas uzlabošanai, garšvielu mērču, sinepju, etiķa, rīsu, pastu (makaronu izstrādājumi vai ēdieni), kā arī bezalkoholisko dzērienu un alkoholisko dzērienu, mākslas darbu, personāžu kostīmu, digitālo lokāciju/vietu, digitālo personāžu, avatāru, digitālo pārklājumu atveidojumu un digitāli kolekcionējamo priekšmetu, kas ir vai nav autentificējami ar neaizstājamiem blokķēžu žetoniem (NFT), pircējiem, iznomātājiem, nomniekiem un pārdevējiem; tiešsaistes tirgus nodrošināšana preču un pakalpojumu pircējiem, iznomātājiem, nomniekiem un pārdevējiem tiešsaistē vai bezsaistē virtuālās, paplašinātās vai jauktās realitātes vidē; virtuālo preču, proti, rokas pulksteņu, juvelierizstrādājumu, brillju, parfimērijas izstrādājumu, kosmētikas līdzekļu, sporta preču, galda piederumu, rotājumu un dekoru, sveču, somu, bagāžas somu, apģērbus, apavu, galvassegu, kā arī apģērbus, apavu un galvassegu aksesuāru, mēbeļu, kancelejas piederumu, grāmatu, spēļu un rotaļlietu, skaņas vai attēlu ierakstu, pārraižu, reproducēšanas vai apstrādes aparātu un instrumentu, pārtikas preču, proti, konservētu ogu, sviesta, buljonu, kaviāra, konservētu sēņu, gaļas uzskodu, kartupeļu čipsu, kompotu, džemu, augļu konservu, dārzeņu konservu, gaļas konservu, zivju konservu, nedzīvu mīkstmiešu, pipargurķīšu, krējuma, nedzīvu vēžveidīgo, augļu mizu, augļu uzskodu, žāvētu ēdamo ziedu, zosu aknu pastētes, sieru, aromatizētu riekstu, kristalizētu augļu, saldētu augļu,

konservētu augļu, augļu pastu, apstrādātu augļu, apstrādātu sēklu, pārtikas eļļas, kondensētā piena, konservētu dārzeņu, apstrādātu dārzeņu, marmelādes (ievārījums), olu, konservētu olīvu, no riekstiem gatavotu ziežamo masu, konservētu zivju, zivju, zupu, piena produktu, augļu salātu, desu, konservētu trifeļu, gaļas, konservētas gaļas, jogurtu, kakao, šokolādes, konditorejas izstrādājumu, konfekšu, karameles, nugas tāfelīšu, kokosriekstu makarūnu, pralinē, riekstu šokolādē, augļu želeju (konditorejas izstrādājumi), mandeļu masas, karamelizēta iebiezinātā piena ar cukuru (dulce de leche), medus, makarūnu (cepumi no mandeļu miltiem), konfekšu ar pomādes pildījumu, kūku, saldumu kūku rotāšanai, kūku rotājumu no šokolādes, profiteroļu (plaucētās mīklas kūkas), šokolādes uzputeņu, maizes izstrādājumu, taršu, pankūku, vafeļu, šokolādes smalkmaizīšu, kruasānu, smalkmaizīšu, maizīšu, maizes, piparkūku, graudaugu batoniņu, cepumu, krekeru, mazo kūciņu (petits fours), sviestmaižu, saldējumu, šerbetu (saldēts deserts), saldētu jogurtu (saldējums), cukura, vārāmā sāls, piparu, aromātisko garšvielu, konservētu garšaugu (garšvielas), piedevu ēdiena garšas uzlabošanai, garšvielu mērču, sinepju, etiķa, rīsu, pastu (makaronu izstrādājumi vai ēdieni), kā arī bezalkoholisko dzērienu un alkoholisko dzērienu, mākslas darbu, personāžu kostīmu, digitālo lokāciju/vietu, digitālo personāžu, avatāru, digitālo pārklājumu un digitāli kolekcionējamo priekšmetu atveidojumu, kas ir vai nav autentificējami ar neaizstājamiem blokķēžu žetoniem (NFT), noietā veicināšana un reklāma; virtuālo preču atveidojumu, proti, rokas pulksteņu, juvelierizstrādājumu, briļļu, parfimērijas izstrādājumu, kosmētikas līdzekļu, sporta preču, galda piederumu, rotājumu un dekoru, sveču, somu, bagāžas somu, apģērbus, apavu, galvassegu, kā arī apģērbus, apavu un galvassegu aksesuāru, mēbeļu, kancelejas piederumu, grāmatu, spēļu un rotaļlietu, skaņas vai attēlu ierakstu, pārraižu, reproducēšanas vai apstrādes aparātu un instrumentu, pārtikas preču, proti, konservētu ogu, sviesta, buljonu, kaviāra, konservētu sēņu, gaļas uzskodu, kartupeļu čipsu, kompotu, džemu, augļu konservu, dārzeņu konservu, gaļas konservu, zivju konservu, nedzīvu mīkstmiešu, pipargurķīšu, krējuma, nedzīvu vēžveidīgo, augļu mizu, augļu uzskodu, žāvētu ēdamo ziedu, zosu aknu pastētes, sieru, aromatizētu riekstu, kristalizētu augļu, saldētu augļu, konservētu augļu, augļu pastu, apstrādātu augļu, apstrādātu sēklu, pārtikas eļļas, kondensētā piena, konservētu dārzeņu, apstrādātu dārzeņu, marmelādes (ievārījums), olu, konservētu olīvu, no riekstiem gatavotu ziežamo masu, konservētu zivju, zivju, zupu, piena produktu, augļu salātu, desu, konservētu trifeļu, gaļas, konservētas gaļas, jogurtu, kakao, šokolādes, konditorejas izstrādājumu, konfekšu, karameles, nugas tāfelīšu, kokosriekstu makarūnu, pralinē, riekstu šokolādē, augļu želeju (konditorejas izstrādājumi), mandeļu masas, karamelizēta iebiezinātā piena ar cukuru (dulce de leche), medus, makarūnu (cepumi no mandeļu miltiem), konfekšu ar pomādes pildījumu, kūku, saldumu kūku rotāšanai, kūku rotājumu no šokolādes, profiteroļu (plaucētās mīklas kūkas), šokolādes uzputeņu, maizes izstrādājumu, taršu, pankūku, vafeļu, šokolādes smalkmaizīšu, kruasānu, smalkmaizīšu, maizīšu, maizes, piparkūku, graudaugu batoniņu, cepumu, krekeru, mazo kūciņu (petits fours), sviestmaižu, saldējumu, šerbetu (saldēts deserts), saldētu jogurtu (saldējums), cukura, vārāmā sāls, piparu, aromātisko garšvielu, konservētu garšaugu (garšvielas), piedevu ēdiena garšas uzlabošanai, garšvielu mērču, sinepju, etiķa, rīsu, pastu (makaronu izstrādājumi vai ēdieni), kā arī bezalkoholisko dzērienu un alkoholisko dzērienu, mākslas darbu, personāžu kostīmu, digitālo lokāciju/vietu, digitālo personāžu, avatāru, digitālo pārklājumu un digitāli kolekcionējamo priekšmetu atveidojumiem, kas ir vai nav autentificējami ar neaizstājamiem blokķēžu žetoniem (NFT); gadatirgu, modes skašu un izstāžu organizēšana un rīkošana tiešsaistē un bezsaistē virtuālās, paplašinātās vai jautkās realitātes vidē komerciāliem un reklāmas nolūkiem; patērētāju lojalitātes programmu pārvaldība

vietu, digitālo personāžu, avatāru, digitālo pārklājumu un digitāli kolekcionējamo priekšmetu, kas ir vai nav autentificējami ar neaizstājamiem blokķēžu žetoniem (NFT), izsoļu pakalpojumi; pasākumu organizēšana un vadīšana komerciāliem un reklāmas nolūkiem saistībā ar virtuālo preču, proti, rokas pulksteņu, juvelierizstrādājumu, briļļu, parfimērijas izstrādājumu, kosmētikas līdzekļu, sporta preču, galda piederumu, rotājumu un dekoru, sveču, somu, bagāžas somu, apģērbus, apavu, galvassegu, kā arī apģērbus, apavu un galvassegu aksesuāru, mēbeļu, kancelejas piederumu, grāmatu, spēļu un rotaļlietu, skaņas vai attēlu ierakstu, pārraižu, reproducēšanas vai apstrādes aparātu un instrumentu, pārtikas preču, proti, konservētu ogu, sviesta, buljonu, kaviāra, konservētu sēņu, gaļas uzskodu, kartupeļu čipsu, kompotu, džemu, augļu konservu, dārzeņu konservu, gaļas konservu, zivju konservu, nedzīvu mīkstmiešu, pipargurķīšu, krējuma, nedzīvu vēžveidīgo, augļu mizu, augļu uzskodu, žāvētu ēdamo ziedu, zosu aknu pastētes, sieru, aromatizētu riekstu, kristalizētu augļu, saldētu augļu, konservētu augļu, augļu pastu, apstrādātu augļu, apstrādātu sēklu, pārtikas eļļas, kondensētā piena, konservētu dārzeņu, apstrādātu dārzeņu, marmelādes (ievārījums), olu, konservētu olīvu, no riekstiem gatavotu ziežamo masu, konservētu zivju, zivju, zupu, piena produktu, augļu salātu, desu, konservētu trifeļu, gaļas, konservētas gaļas, jogurtu, kakao, šokolādes, konditorejas izstrādājumu, konfekšu, karameles, nugas tāfelīšu, kokosriekstu makarūnu, pralinē, riekstu šokolādē, augļu želeju (konditorejas izstrādājumi), mandeļu masas, karamelizēta iebiezinātā piena ar cukuru (dulce de leche), medus, makarūnu (cepumi no mandeļu miltiem), konfekšu ar pomādes pildījumu, kūku, saldumu kūku rotāšanai, kūku rotājumu no šokolādes, profiteroļu (plaucētās mīklas kūkas), šokolādes uzputeņu, maizes izstrādājumu, taršu, pankūku, vafeļu, šokolādes smalkmaizīšu, kruasānu, smalkmaizīšu, maizīšu, maizes, piparkūku, graudaugu batoniņu, cepumu, krekeru, mazo kūciņu (petits fours), sviestmaižu, saldējumu, šerbetu (saldēts deserts), saldētu jogurtu (saldējums), cukura, vārāmā sāls, piparu, aromātisko garšvielu, konservētu garšaugu (garšvielas), piedevu ēdiena garšas uzlabošanai, garšvielu mērču, sinepju, etiķa, rīsu, pastu (makaronu izstrādājumi vai ēdieni), kā arī bezalkoholisko dzērienu un alkoholisko dzērienu, mākslas darbu, personāžu kostīmu, digitālo lokāciju/vietu, digitālo personāžu un avatāru, digitālo pārklājumu un digitāli kolekcionējamo priekšmetu atveidojumiem, kas ir vai nav autentificējami ar neaizstājamiem blokķēžu žetoniem (NFT); gadatirgu, modes skašu un izstāžu organizēšana un rīkošana tiešsaistē un bezsaistē virtuālās, paplašinātās vai jautkās realitātes vidē komerciāliem un reklāmas nolūkiem; patērētāju lojalitātes programmu pārvaldība

36 finanšu pakalpojumi saistībā ar virtuālo preču, proti, rokas pulksteņu, juvelierizstrādājumu, briļļu, parfimērijas izstrādājumu, kosmētikas līdzekļu, sporta preču, galda piederumu, rotājumu un dekoru, sveču, somu, bagāžas somu, apģērbus, apavu, galvassegu, kā arī apģērbus, apavu un galvassegu aksesuāru, mēbeļu, kancelejas piederumu, grāmatu, spēļu un rotaļlietu, skaņas vai attēlu ierakstu, pārraižu, reproducēšanas vai apstrādes aparātu un instrumentu, pārtikas preču, proti, konservētu ogu, sviesta, buljonu, kaviāra, konservētu sēņu, gaļas uzskodu, kartupeļu čipsu, kompotu, džemu, augļu konservu, dārzeņu konservu, gaļas konservu, zivju konservu, nedzīvu mīkstmiešu, pipargurķīšu, krējuma, nedzīvu vēžveidīgo, augļu mizu, augļu uzskodu, žāvētu ēdamo ziedu, zosu aknu pastētes, sieru, aromatizētu riekstu, kristalizētu augļu, saldētu augļu, konservētu augļu, augļu pastu, apstrādātu augļu, apstrādātu sēklu, pārtikas eļļas, kondensētā piena, konservētu dārzeņu,

apstrādātu dārzenū, marmelādes (ievārījums), olu, konservētu olīvu, no riekstiem gatavotu ziežamo masu, konservētu zivju, zivju, zupu, piena produktu, augļu salātu, desu, konservētu trifeļu, gaļas, konservētas gaļas, jogurtu, kakao, šokolādes, konditorejas izstrādājumu, konfekšu, kameles, nugas tāfelīšu, kokosriekstu makarūnu, pralinē, riekstu šokolādē, augļu želeju (konditorejas izstrādājumi), mandeļu masas, ziežamo masu, kas pamatā sastāv no šokolādes, karamelizēta iebiezinātā piena ar cukuru (dulce de leche), medus, makarūnu (cepumi no mandeļu miltiem), konfekšu ar pomādes pildījumu, kūku, saldumu kūku rotāšanai, kūku rotājumu no šokolādes, profīteru (plaucētās mīklas kūkas), šokolādes uzputeņu, maizes izstrādājumu, taršu, pankūku, vafeļu, šokolādes smalkmaizīšu, kruasānu, smalkmaizīšu, maizīšu, maizes, piparkūku, graudaugu batoniņu, cepumu, krekeru, mazo kūciņu (petits fours), sviestmaižu, saldējumu, šerbetu (saldēts deserts), saldētu jogurtu (saldējums), cukura, vārāmā sāls, piparu, aromātisko garšvielu, konservētu garšaugu (garšvielas), piedevu ēdiena garšas uzlabošanai, garšvielu mērču, sinepju, etiķa, rīsu, pastu (makaronu izstrādājumi vai ēdieni), kā arī bezalkoholisko dzērienu un alkoholisko dzērienu, mākslas darbu, personāžu kostīmu, digitālo lokāciju/vietu, digitālo personāžu un avatāru, digitālo pārklājumu un digitāli kolekcionējamo priekšmetu atveidojumiem, kas ir vai nav autentificējami ar neaizstājamiem blokķēžu žetoniem (NFT); darījumi saistībā ar virtuālo preču, proti, rokas pulksteņu, juvelierizstrādājumu, briļļu, parfimērijas izstrādājumu, kosmētikas līdzekļu, sporta preču, galda piederumu, rotājumu un dekoru, sveču, somu, bagāžas somu, apģērbus, apavu, galvassegu, kā arī apģērbus, apavu un galvassegu aksesuārus, mēbeļu, kancelejas piederumu, grāmatu, spēļu un rotaļlietu, skaņas vai attēlu ierakstu, pārraižu, reproducēšanas vai apstrādes aparātu un instrumentu, pārtikas preču, proti, konservētu ogu, sviesta, buljonu, kaviāra, konservētu sēņu, gaļas uzskodu, kartupeļu čipsu, kompotu, dzemu, augļu konservu, dārzenū konservu, gaļas konservu, zivju konservu, nedzīvu mīkstmiešu, pipargurķīšu, krējuma, nedzīvu vēžveidīgo, augļu mizu, augļu uzskodu, žāvētu ēdamo ziedu, zosu aknu pastētes, sieru, aromatizētu riekstu, kristalizētu augļu, saldētu augļu, konservētu augļu, augļu pastu, apstrādātu augļu, apstrādātu sēklu, pārtikas eļļas, kondensētā piena, konservētu dārzenū, apstrādātu dārzenū, marmelādes (ievārījums), olu, konservētu olīvu, no riekstiem gatavotu ziežamo masu, konservētu zivju, zivju, zupu, piena produktu, augļu salātu, desu, konservētu trifeļu, gaļas, konservētas gaļas, jogurtu, kakao, šokolādes, konditorejas izstrādājumu, konfekšu, kameles, nugas tāfelīšu, kokosriekstu makarūnu, pralinē, riekstu šokolādē, augļu želeju (konditorejas izstrādājumi), mandeļu masas, ziežamo masu, kas pamatā sastāv no šokolādes, karamelizēta iebiezinātā piena ar cukuru (dulce de leche), medus, makarūnu (cepumi no mandeļu miltiem), konfekšu ar pomādes pildījumu, kūku, saldumu kūku rotāšanai, kūku rotājumu no šokolādes, profīteru (plaucētās mīklas kūkas), šokolādes uzputeņu, maizes izstrādājumu, taršu, pankūku, vafeļu, šokolādes smalkmaizīšu, kruasānu, smalkmaizīšu, maizīšu, maizes, piparkūku, graudaugu batoniņu, cepumu, krekeru, mazo kūciņu (petits fours), sviestmaižu, saldējumu, šerbetu (saldēts deserts), saldētu jogurtu (saldējums), cukura, vārāmā sāls, piparu, aromātisko garšvielu, konservētu garšaugu (garšvielas), piedevu ēdiena garšas uzlabošanai, garšvielu mērču, sinepju, etiķa, rīsu, pastu (makaronu izstrādājumi vai ēdieni), kā arī bezalkoholisko dzērienu un alkoholisko dzērienu, mākslas darbu, personāžu kostīmu, digitālo lokāciju/vietu, digitālo personāžu un avatāru, digitālo pārklājumu un digitāli kolekcionējamo priekšmetu atveidojumiem, kas ir vai nav autentificējami ar neaizstājamiem blokķēžu

žetoniem (NFT); finanšu līdzekļu piesaistes pakalpojumi un finansiāla sponsorēšana saistībā ar virtuālo preču, proti, rokas pulksteņu, juvelierizstrādājumu, briļļu, parfimērijas izstrādājumu, kosmētikas līdzekļu, sporta preču, galda piederumu, rotājumu un dekoru, sveču, somu, bagāžas somu, apģērbus, apavu, galvassegu, kā arī apģērbus, apavu un galvassegu aksesuārus, mēbeļu, kancelejas piederumu, grāmatu, spēļu un rotaļlietu, skaņas vai attēlu ierakstu, pārraižu, reproducēšanas vai apstrādes aparātu un instrumentu, pārtikas preču, proti, konservētu ogu, sviesta, buljonu, kaviāra, konservētu sēņu, gaļas uzskodu, kartupeļu čipsu, kompotu, dzemu, augļu konservu, dārzenū konservu, gaļas konservu, zivju konservu, nedzīvu mīkstmiešu, pipargurķīšu, krējuma, nedzīvu vēžveidīgo, augļu mizu, augļu uzskodu, žāvētu ēdamo ziedu, zosu aknu pastētes, sieru, aromatizētu riekstu, kristalizētu augļu, saldētu augļu, konservētu augļu, augļu pastu, apstrādātu augļu, apstrādātu sēklu, pārtikas eļļas, kondensētā piena, konservētu dārzenū, apstrādātu dārzenū, marmelādes (ievārījums), olu, konservētu olīvu, no riekstiem gatavotu ziežamo masu, konservētu zivju, zivju, zupu, piena produktu, augļu salātu, desu, konservētu trifeļu, gaļas, konservētas gaļas, jogurtu, kakao, šokolādes, konditorejas izstrādājumu, konfekšu, kameles, nugas tāfelīšu, kokosriekstu makarūnu, pralinē, riekstu šokolādē, augļu želeju (konditorejas izstrādājumi), mandeļu masas, ziežamo masu, kas pamatā sastāv no šokolādes, karamelizēta iebiezinātā piena ar cukuru (dulce de leche), medus, makarūnu (cepumi no mandeļu miltiem), konfekšu ar pomādes pildījumu, kūku, saldumu kūku rotāšanai, kūku rotājumu no šokolādes, profīteru (plaucētās mīklas kūkas), šokolādes uzputeņu, maizes izstrādājumu, taršu, pankūku, vafeļu, šokolādes smalkmaizīšu, kruasānu, smalkmaizīšu, maizīšu, maizes, piparkūku, graudaugu batoniņu, cepumu, krekeru, mazo kūciņu (petits fours), sviestmaižu, saldējumu, šerbetu (saldēts deserts), saldētu jogurtu (saldējums), cukura, vārāmā sāls, piparu, aromātisko garšvielu, konservētu garšaugu (garšvielas), piedevu ēdiena garšas uzlabošanai, garšvielu mērču, sinepju, etiķa, rīsu, pastu (makaronu izstrādājumi vai ēdieni), kā arī bezalkoholisko dzērienu un alkoholisko dzērienu, mākslas darbu, personāžu kostīmu, digitālo lokāciju/vietu, digitālo personāžu, avatāru, digitālo pārklājumu un digitāli kolekcionējamo priekšmetu atveidojumiem, kas ir vai nav autentificējami ar neaizstājamiem blokķēžu žetoniem (NFT)

41 tiešsaistes un bezsaistes izklaides pakalpojumi, proti, izklaides nodrošināšana, izmantojot virtuālo preču, proti, rokas pulksteņu, juvelierizstrādājumu, briļļu, parfimērijas izstrādājumu, kosmētikas līdzekļu, sporta preču, galda piederumu, rotājumu un dekoru, sveču, somu, bagāžas somu, apģērbus, apavu, galvassegu, kā arī apģērbus, apavu un galvassegu aksesuārus, mēbeļu, kancelejas piederumu, grāmatu, spēļu un rotaļlietu, skaņas vai attēlu ierakstu, pārraižu, reproducēšanas vai apstrādes aparātu un instrumentu, pārtikas preču, proti, konservētu ogu, sviesta, buljonu, kaviāra, konservētu sēņu, gaļas uzskodu, kartupeļu čipsu, kompotu, dzemu, augļu konservu, dārzenū konservu, gaļas konservu, zivju konservu, nedzīvu mīkstmiešu, pipargurķīšu, krējuma, nedzīvu vēžveidīgo, augļu mizu, augļu uzskodu, žāvētu ēdamo ziedu, zosu aknu pastētes, sieru, aromatizētu riekstu, kristalizētu augļu, saldētu augļu, konservētu augļu, augļu pastu, apstrādātu augļu, apstrādātu sēklu, pārtikas eļļas, kondensētā piena, konservētu dārzenū, apstrādātu dārzenū, marmelādes (ievārījums), olu, konservētu olīvu, no riekstiem gatavotu ziežamo masu, konservētu zivju, zivju, zupu, piena produktu, augļu salātu, desu, konservētu trifeļu, gaļas, konservētas gaļas, jogurtu, kakao, šokolādes, konditorejas izstrādājumu, konfekšu, kameles, nugas tāfelīšu, kokosriekstu makarūnu, pralinē, riekstu šokolādē, augļu

Želeju (konditorejas izstrādājumi), mandeļu masas, ziežamo masu, kas pamatā sastāv no šokolādes, karamelizēta iebiezinātā piena ar cukuru (dulce de leche), medus, makarūnu (cepumi no mandeļu miltiem), konfekšu ar pomādes pildījumu, kūku, saldumu kūku rotāšanai, kūku rotājumu no šokolādes, profiteroļu (plaucētās mīklas kūkas), šokolādes uzpuķeņu, maizes izstrādājumu, taršu, pankūku, vafeļu, šokolādes smalkmaizīšu, kruasānu, smalkmaizīšu, maizīšu, maizes, piparkūku, graudaugu batoniņu, cepumu, krekeru, mazo kūciņu (petits fours), sviestmaižu, saldējumu, šerbetu (saldēts deserts), saldētu jogurtu (saldējums), cukura, vārāmā sāls, piparu, aromātisko garšvielu, konservētu garšaugu (garšvielas), piedevu ēdiena garšas uzlabošanai, garšvielu mērču, sinepju, etiķa, rīsu, pastu (makaronu izstrādājumi vai ēdieni), kā arī bezalkoholisko dzērienu un alkoholisko dzērienu, mākslas darbu, personāžu kostīmu, digitālo lokāciju/vietu, digitālo personāžu, avatāru, digitālo pārklājumu un digitāli kolekcionējamo priekšmetu atveidojumus, kas ir vai nav autentificējami ar neaizstājamiem blokķēžu žetoniem (NFT); izklaides pakalpojumi, proti, tiešsaistes spēļu, kurās spēlētāji var laimēt virtuālo preču, proti, rokas pulksteņu, juvelierizstrādājumu, brillu, parfimērijas izstrādājumu, kosmētikas līdzekļu, sporta preču, galda piederumu, rotājumu un dekoru, sveču, somu, bagāžas somu, apģērbus, apavu, galvassegu, kā arī apģērbus, apavu un galvassegu aksesuārus, mēbeļu, kancelejas piederumu, grāmatu, spēļu un rotaļlietu, skaņas vai attēlu ierakstu, pārraižu, reproducēšanas vai apstrādes aparātu un instrumentu, pārtikas preču, proti, konservētu ogu, sviesta, buljonu, kaviāra, konservētu sēņu, gaļas uzskodu, kartupeļu čipsu, kompotu, džemu, augļu konservu, dārzeņu konservu, gaļas konservu, zivju konservu, nedzīvu mīkstmiešu, pipargurķīšu, krējuma, nedzīvu vēžveidīgo, augļu mizu, augļu uzskodu, žāvētu ēdamo ziedu, zosu aknu pastētes, sieru, aromatizētu riekstu, kristalizētu augļu, saldētu augļu, konservētu augļu, augļu pastu, apstrādātu augļu, apstrādātu sēklu, pārtikas eļļas, kondensētā piena, konservētu dārzeņu, apstrādātu dārzeņu, marmelādes (ievārtījums), olu, konservētu olīvu, no riekstiem gatavotu ziežamo masu, konservētu zivju, zivju, zupu, piena produktu, augļu salātu, desu, konservētu trifeļu, gaļas, konservētas gaļas, jogurtu, kakao, šokolādes, konditorejas izstrādājumu, konfekšu, karameles, nugas tāfelīšu, kokosriekstu makarūnu, pralinē, riekstu šokolādē, augļu želeju (konditorejas izstrādājumi), mandeļu masas, ziežamo masu, kas pamatā sastāv no šokolādes, karamelizēta iebiezinātā piena ar cukuru (dulce de leche), medus, makarūnu (cepumi no mandeļu miltiem), konfekšu ar pomādes pildījumu, kūku, saldumu kūku rotāšanai, kūku rotājumu no šokolādes, profiteroļu (plaucētās mīklas kūkas), šokolādes uzpuķeņu, maizes izstrādājumu, taršu, pankūku, vafeļu, šokolādes smalkmaizīšu, kruasānu, smalkmaizīšu, maizīšu, maizes, piparkūku, graudaugu batoniņu, cepumu, krekeru, mazo kūciņu (petits fours), sviestmaižu, saldējumu, šerbetu (saldēts deserts), saldētu jogurtu (saldējums), cukura, vārāmā sāls, piparu, aromātisko garšvielu, konservētu garšaugu (garšvielas), piedevu ēdiena garšas uzlabošanai, garšvielu mērču, sinepju, etiķa, rīsu, pastu (makaronu izstrādājumi vai ēdieni), kā arī bezalkoholisko dzērienu un alkoholisko dzērienu, mākslas darbu, personāžu kostīmu, digitālo lokāciju/vietu, digitālo personāžu un avatāru, digitālo pārklājumu un digitāli kolekcionējamo priekšmetu atveidojumus, kas ir vai nav autentificējami ar neaizstājamiem blokķēžu žetoniem (NFT); nelejupielādējamas spēļu programmatūras nodrošināšana virtuālajā, paplašinātajā vai jauktajā realitātē; nelejupielādējamas elektronisko spēļu programmatūras nodrošināšana; sabiedrisko izklaides pasākumu, simpoziju, konferenču un kongresu organizēšana, sagatavošana, rīkošana un piedāvāšana

tiešsaistes un bezsaistes virtuālās, paplašinātās vai jauktās realitātes vidē; izrāžu un modes skašu organizēšana, īstenošana un producēšana tiešsaistes virtuālajā, paplašinātajā vai jauktajā realitātē izklaides nolūkiem; gadatirgu un izstāžu organizēšana tiešsaistē vai bezsaistē virtuālās, paplašinātās un jauktās realitātes vidē, kultūras un izglītības nolūkiem; virtuālo ekskursiju nodrošināšana un vadīšana gida padarbībā tiešsaistē vai bezsaistē virtuālās, paplašinātās un jauktās realitātes vidē, kultūras un izglītības nolūkiem

42 nelejupielādējamas programmatūras nodrošināšana darījumu pārvaldībai, izmantojot blokķēdes tehnoloģiju; nodrošināšana ar nelejupielādējamo datorprogrammatūru, kas satur virtuālo preču, proti, rokas pulksteņu, juvelierizstrādājumu, brillu, parfimērijas izstrādājumu, kosmētikas līdzekļu, sporta preču, galda piederumu, rotājumu un dekoru, sveču, somu, bagāžas somu, apģērbus, apavu, galvassegu, kā arī apģērbus, apavu un galvassegu aksesuārus, mēbeļu, kancelejas piederumu, grāmatu, spēļu un rotaļlietu, skaņas vai attēlu ierakstu, pārraižu, reproducēšanas vai apstrādes aparātu un instrumentu, pārtikas preču, proti, konservētu ogu, sviesta, buljonu, kaviāra, konservētu sēņu, gaļas uzskodu, kartupeļu čipsu, kompotu, džemu, augļu konservu, dārzeņu konservu, gaļas konservu, zivju konservu, nedzīvu mīkstmiešu, pipargurķīšu, krējuma, nedzīvu vēžveidīgo, augļu mizu, augļu uzskodu, žāvētu ēdamo ziedu, zosu aknu pastētes, sieru, aromatizētu riekstu, kristalizētu augļu, saldētu augļu, konservētu augļu, augļu pastu, apstrādātu augļu, apstrādātu sēklu, pārtikas eļļas, kondensētā piena, konservētu dārzeņu, apstrādātu dārzeņu, marmelādes (ievārtījums), olu, konservētu olīvu, no riekstiem gatavotu ziežamo masu, konservētu zivju, zivju, zupu, piena produktu, augļu salātu, desu, konservētu trifeļu, gaļas, konservētas gaļas, jogurtu, kakao, šokolādes, konditorejas izstrādājumu, konfekšu, karameles, nugas tāfelīšu, kokosriekstu makarūnu, pralinē, riekstu šokolādē, augļu želeju (konditorejas izstrādājumi), mandeļu masas, ziežamo masu, kas pamatā sastāv no šokolādes, karamelizēta iebiezinātā piena ar cukuru (dulce de leche), medus, makarūnu (cepumi no mandeļu miltiem), konfekšu ar pomādes pildījumu, kūku, saldumu kūku rotāšanai, kūku rotājumu no šokolādes, profiteroļu (plaucētās mīklas kūkas), šokolādes uzpuķeņu, maizes izstrādājumu, taršu, pankūku, vafeļu, šokolādes smalkmaizīšu, kruasānu, smalkmaizīšu, maizīšu, maizes, piparkūku, graudaugu batoniņu, cepumu, krekeru, mazo kūciņu (petits fours), sviestmaižu, saldējumu, šerbetu (saldēts deserts), saldētu jogurtu (saldējums), cukura, vārāmā sāls, piparu, aromātisko garšvielu, konservētu garšaugu (garšvielas), piedevu ēdiena garšas uzlabošanai, garšvielu mērču, sinepju, etiķa, rīsu, pastu (makaronu izstrādājumi vai ēdieni), kā arī bezalkoholisko dzērienu un alkoholisko dzērienu, mākslas darbu, personāžu kostīmu, digitālo lokāciju/vietu, digitālo personāžu un avatāru, digitālo pārklājumu atveidojumus un digitāli kolekcionējamus priekšmetus, kas ir vai nav autentificējami ar neaizstājamiem blokķēžu žetoniem (NFT); virtuālo preču atveidojumu, proti, rokas pulksteņu, juvelierizstrādājumu, brillu, parfimērijas izstrādājumu, kosmētikas līdzekļu, sporta preču, galda piederumu, rotājumu un dekoru, sveču, somu, bagāžas somu, apģērbus, apavu, galvassegu, kā arī apģērbus, apavu un galvassegu aksesuārus, mēbeļu, kancelejas piederumu, grāmatu, spēļu un rotaļlietu, skaņas vai attēlu ierakstu, pārraižu, reproducēšanas vai apstrādes aparātu un instrumentu, pārtikas preču, proti, konservētu ogu, sviesta, buljonu, kaviāra, konservētu sēņu, gaļas uzskodu, kartupeļu čipsu, kompotu, džemu, augļu konservu, dārzeņu konservu, gaļas konservu, zivju konservu, nedzīvu mīkstmiešu, pipargurķīšu, krējuma, nedzīvu vēžveidīgo, augļu mizu, augļu uzskodu, žāvētu ēdamo ziedu, zosu aknu pastētes, sieru, aromatizētu

riekstu, kristalizētu augļu, saldētu augļu, konservētu augļu, augļu pastu, apstrādātu augļu, apstrādātu sēklu, pārtikas eļļas, kondensētā piena, konservētu dārzeņu, apstrādātu dārzeņu, marmelādes (ievārījums), olu, konservētu olīvu, no riekstiem gatavotu ziežamo masu, konservētu zivju, zivju, zupu, piena produktu, augļu salātu, desu, konservētu trifelu, gaļas, konservētas gaļas, jogurtu, kakao, šokolādes, konditorejas izstrādājumu, konfekšu, karameles, nugas tāfelīšu, kokosriekstu makarūnu, pralinē, riekstu šokolādē, augļu želeju (konditorejas izstrādājumi), mandeļu masas, ziežamo masu, kas pamatā sastāv no šokolādes, karamelizēta iebiezinātā piena ar cukuru (dulce de leche), medus, makarūnu (cepumi no mandeļu miltiem), konfekšu ar pomādes pildījumu, kūku, saldumu kūku rotāšanai, kūku rotājumu no šokolādes, profiteroju (plaucētās mīklas kūkas), šokolādes uzputeņu, maizes izstrādājumu, taršu, pankūku, vafeļu, šokolādes smalkmaizīšu, kruasānu, smalkmaizīšu, maizīšu, maizes, piparkūku, graudaugu batoniņu, cepumu, krekeru, mazo kūciņu (petits fours), sviestmaižu, saldējumu, šerbetu (saldēts deserts), saldētu jogurtu (saldējums), cukura, vārāmā sāls, piparu, aromātisko garšvielu, konservētu garšaugu (garšvielas), piedevu ēdiena garšas uzlabošanai, garšvielu mērču, sinepju, etiķa, rīsu, pastu (makaronu izstrādājumi vai ēdieni), kā arī bezalkoholisko dzērienu un alkoholisko dzērienu, mākslas darbu, personāžu kostīmu, digitālo lokāciju/vietu, digitālo personāžu un avatāru, digitālo pārklājumu un digitāli kolekcionējamo priekšmetu, kas ir vai nav autentificējami ar neaizstājamiem blokķēžu žetoniem (NFT), elektroniska uzglabāšana; autentificēšanas pakalpojumi; datoraparātūras un programmatūras projektēšana, izstrāde un pilnveidošana; programmatūra, kas paredzēta virtuālo preču atveidojumu, proti, rokas pulksteņu, juvelierizstrādājumu, briļļu, parfimērijas izstrādājumu, kosmētikas līdzekļu, sporta preču, galda piederumu, rotājumu un dekoru, sveču, somu, bagāžas somu, apģērbu, apavu, galvassegu, kā arī apģērbu, apavu un galvassegu aksesuāru, mēbeļu, kancelejas piederumu, grāmatu, spēļu un rotaļlietu, skaņas vai attēlu ierakstu, pārraižu, reproducēšanas vai apstrādes aparātu un instrumentu, pārtikas preču, proti, konservētu ogu, sviesta, buljonu, kaviāra, konservētu sēņu, gaļas uzskodu, kartupeļu čipsu, kompotu, džemu, augļu konservu, dārzeņu konservu, gaļas konservu, zivju konservu, nedzīvu mīkstmiešu, pipargurķīšu, krējuma, nedzīvu vēžveidīgo, augļu mizu, augļu uzskodu, žāvētu ēdamo ziedu, zosu aknu pastētes, sieru, aromatizētu riekstu, kristalizētu augļu, saldētu augļu, konservētu augļu, augļu pastu, apstrādātu augļu, apstrādātu sēklu, pārtikas eļļas, kondensētā piena, konservētu dārzeņu, apstrādātu dārzeņu, marmelādes (ievārījums), olu, konservētu olīvu, no riekstiem gatavotu ziežamo masu, konservētu zivju, zivju, zupu, piena produktu, augļu salātu, desu, konservētu trifelu, gaļas, konservētas gaļas, jogurtu, kakao, šokolādes, konditorejas izstrādājumu, konfekšu, karameles, nugas tāfelīšu, kokosriekstu makarūnu, pralinē, riekstu šokolādē, augļu želeju (konditorejas izstrādājumi), mandeļu masas, ziežamo masu, kas pamatā sastāv no šokolādes, karamelizēta iebiezinātā piena ar cukuru (dulce de leche), medus, makarūnu (cepumi no mandeļu miltiem), konfekšu ar pomādes pildījumu, kūku, saldumu kūku rotāšanai, kūku rotājumu no šokolādes, profiteroju (plaucētās mīklas kūkas), šokolādes uzputeņu, maizes izstrādājumu, taršu, pankūku, vafeļu, šokolādes smalkmaizīšu, kruasānu, smalkmaizīšu, maizīšu, maizes, piparkūku, graudaugu batoniņu, cepumu, krekeru, mazo kūciņu (petits fours), sviestmaižu, saldējumu, šerbetu (saldēts deserts), saldētu jogurtu (saldējums), cukura, vārāmā sāls, piparu, aromātisko garšvielu, konservētu garšaugu (garšvielas), piedevu ēdiena garšas uzlabošanai, garšvielu mērču,

sinepju, etiķa, rīsu, pastu (makaronu izstrādājumi vai ēdieni), kā arī bezalkoholisko dzērienu un alkoholisko dzērienu, mākslas darbu, personāžu kostīmu, digitālo lokāciju/vietu, digitālo personāžu un avatāru, digitālo pārklājumu un digitāli kolekcionējamo priekšmetu, kas ir vai nav autentificējami ar neaizstājamiem blokķēžu žetoniem (NFT), tirdzniecībai, aplūkošanai, pārvaldībai un autentifikācijai, mitināšanai, izmantojot mākoņdatošanu; nelejupielādējamas programmatūras nodrošināšana, kas paredzēta virtuālo preču atveidojumu, proti, rokas pulksteņu, juvelierizstrādājumu, briļļu, parfimērijas izstrādājumu, kosmētikas līdzekļu, sporta preču, galda piederumu, rotājumu un dekoru, sveču, somu, bagāžas somu, apģērbu, apavu, galvassegu, kā arī apģērbu, apavu un galvassegu aksesuāru, mēbeļu, kancelejas piederumu, grāmatu, spēļu un rotaļlietu, skaņas vai attēlu ierakstu, pārraižu, reproducēšanas vai apstrādes aparātu un instrumentu, pārtikas preču, proti, konservētu ogu, sviesta, buljonu, kaviāra, konservētu sēņu, gaļas uzskodu, kartupeļu čipsu, kompotu, džemu, augļu konservu, dārzeņu konservu, gaļas konservu, zivju konservu, nedzīvu mīkstmiešu, pipargurķīšu, krējuma, nedzīvu vēžveidīgo, augļu mizu, augļu uzskodu, žāvētu ēdamo ziedu, zosu aknu pastētes, sieru, aromatizētu riekstu, kristalizētu augļu, saldētu augļu, konservētu augļu, augļu pastu, apstrādātu augļu, apstrādātu sēklu, pārtikas eļļas, kondensētā piena, konservētu dārzeņu, apstrādātu dārzeņu, marmelādes (ievārījums), olu, konservētu olīvu, no riekstiem gatavotu ziežamo masu, konservētu zivju, zivju, zupu, piena produktu, augļu salātu, desu, konservētu trifelu, gaļas, konservētas gaļas, jogurtu, kakao, šokolādes, konditorejas izstrādājumu, konfekšu, karameles, nugas tāfelīšu, kokosriekstu makarūnu, pralinē, riekstu šokolādē, augļu želeju (konditorejas izstrādājumi), mandeļu masas, ziežamo masu, kas pamatā sastāv no šokolādes, karamelizēta iebiezinātā piena ar cukuru (dulce de leche), medus, makarūnu (cepumi no mandeļu miltiem), konfekšu ar pomādes pildījumu, kūku, saldumu kūku rotāšanai, kūku rotājumu no šokolādes, profiteroju (plaucētās mīklas kūkas), šokolādes uzputeņu, maizes izstrādājumu, taršu, pankūku, vafeļu, šokolādes smalkmaizīšu, kruasānu, smalkmaizīšu, maizīšu, maizes, piparkūku, graudaugu batoniņu, cepumu, krekeru, mazo kūciņu (petits fours), sviestmaižu, saldējumu, šerbetu (saldēts deserts), saldētu jogurtu (saldējums), cukura, vārāmā sāls, piparu, aromātisko garšvielu, konservētu garšaugu (garšvielas), piedevu ēdiena garšas uzlabošanai, garšvielu mērču, sinepju, etiķa, rīsu, pastu (makaronu izstrādājumi vai ēdieni), kā arī bezalkoholisko dzērienu un alkoholisko dzērienu, mākslas darbu, personāžu kostīmu, digitālo lokāciju/vietu, digitālo personāžu un avatāru, digitālo pārklājumu attēlu un digitāli kolekcionējamo priekšmetu, kas ir vai nav autentificējami ar neaizstājamiem blokķēžu žetoniem (NFT), veidošanai, pārveidei, piekļuvei, aplūkošanai, izmantošanai, tirdzniecībai, apmaiņai un koplietošanai tiešsaistē vai bezsaistē virtuālās, paplašinātās vai jauktās realitātes vidē; nelejupielādējamas programmatūras vai programmatūras platformu nodrošināšana, kas ļauj lietotājiem piekļūt, pirkt, iznomāt, koplietot, tirgot, veidot, aplūkot, pārvaldīt, izmantot un nodrošināt saskarsmes iespēju ar virtuālo preču, proti, rokas pulksteņu, juvelierizstrādājumu, briļļu, parfimērijas izstrādājumu, kosmētikas līdzekļu, sporta preču, galda piederumu, rotājumu un dekoru, sveču, somu, bagāžas somu, apģērbu, apavu, galvassegu, kā arī apģērbu, apavu un galvassegu aksesuāru, mēbeļu, kancelejas piederumu, grāmatu, spēļu un rotaļlietu, skaņas vai attēlu ierakstu, pārraižu, reproducēšanas vai apstrādes aparātu un instrumentu, pārtikas preču, proti, konservētu ogu, sviesta, buljonu, kaviāra, konservētu sēņu, gaļas uzskodu, kartupeļu čipsu, kompotu, džemu, augļu

konservu, dārzeņu konservu, gaļas konservu, zivju konservu, nedzīvu mīkstmiešu, pipargurķīšu, krējuma, nedzīvu vēžveidīgo, augļu mizu, augļu uzskodu, žāvētu ēdamo ziedu, zosu aknu pastētes, sieru, aromatizētu riekstu, kristalizētu augļu, saldētu augļu, konservētu augļu, augļu pastu, apstrādātu augļu, apstrādātu sēklu, pārtikas eļļas, kondensētā piena, konservētu dārzeņu, apstrādātu dārzeņu, marmelādes (ievārījums), olu, konservētu olīvu, no riekstiem gatavotu ziežamo masu, konservētu zivju, zivju, zupu, piena produktu, augļu salātu, desu, konservētu trifeļu, gaļas, konservētas gaļas, jogurtu, kakao, šokolādes, konditorejas izstrādājumu, konfekšu, karameles, nugas tāfelīšu, kokosriekstu makarūnu, pralinē, riekstu šokolādē, augļu želeju (konditorejas izstrādājumi), mandeļu masas, ziežamo masu, kas pamatā sastāv no šokolādes, karamelizēta iebiezinātā piena ar cukuru (dulce de leche), medus, makarūnu (cepumi no mandeļu miltiem), konfekšu ar pomādes pildījumu, kūku, saldumu kūku rotāšanai, kūku rotājumu no šokolādes, profiteroļu (plaucētās mīklas kūkas), šokolādes uzputeņu, maizes izstrādājumu, taršu, pankūku, vafeļu, šokolādes smalkmaizīšu, kruasānu, smalkmaizīšu, maizīšu, maizes, piparkūku, graudaugu batoniņu, cepumu, krekeru, mazo kūciņu (petits fours), sviestmaižu, saldējumu, šerbetu (saldēts deserts), saldētu jogurtu (saldējums), cukura, vārāmā sāls, piparu, aromātisko garšvielu, konservētu garšaugu (garšvielas), piedevu ēdiena garšas uzlabošanai, garšvielu mērču, sinepju, etiķa, rīsu, pastu (makaronu izstrādājumi vai ēdieni), kā arī bezalkoholisko dzērienu un alkoholisko dzērienu, mākslas darbu, personāžu kostīmu, digitālo lokāciju/vietu, digitālo personāžu un avatāru, digitālo pārklājumu atveidojumiem un digitāli kolekcionējamiem priekšmetiem, kas ir vai nav autentificējami ar neaizstājamiem blokķēžu žetoniem (NFT); neļujpielādējamas datorprogrammatūras nodrošināšana, kas paredzēta virtuālo preču, proti, rokas pulksteņu, juvelierizstrādājumu, briļļu, parfimērijas izstrādājumu, kosmētikas līdzekļu, sporta preču, galda piederumu, rotājumu un dekoru, sveču, somu, bagāžas somu, apģērbu, apavu, galvassegu, kā arī apģērbu, apavu un galvassegu aksesuāru, mēbeļu, kancelejas piederumu, grāmatu, spēļu un rotaļlietu, skaņas vai attēlu ierakstu, pārraižu, reproducēšanas vai apstrādes aparātu un instrumentu, pārtikas preču, proti, konservētu ogu, sviesta, buljonu, kaviāra, konservētu sēņu, gaļas uzskodu, kartupeļu čipsu, kompotu, džemu, augļu konservu, dārzeņu konservu, gaļas konservu, zivju konservu, nedzīvu mīkstmiešu, pipargurķīšu, krējuma, nedzīvu vēžveidīgo, augļu mizu, augļu uzskodu, žāvētu ēdamo ziedu, zosu aknu pastētes, sieru, aromatizētu riekstu, kristalizētu augļu, saldētu augļu, konservētu augļu, augļu pastu, apstrādātu augļu, apstrādātu sēklu, pārtikas eļļas, kondensētā piena, konservētu dārzeņu, apstrādātu dārzeņu, marmelādes (ievārījums), olu, konservētu olīvu, no riekstiem gatavotu ziežamo masu, konservētu zivju, zivju, zupu, piena produktu, augļu salātu, desu, konservētu trifeļu, gaļas, konservētas gaļas, jogurtu, kakao, šokolādes, konditorejas izstrādājumu, konfekšu, karameles, nugas tāfelīšu, kokosriekstu makarūnu, pralinē, riekstu šokolādē, augļu želeju (konditorejas izstrādājumi), mandeļu masas, ziežamo masu, kas pamatā sastāv no šokolādes, karamelizēta iebiezinātā piena ar cukuru (dulce de leche), medus, makarūnu (cepumi no mandeļu miltiem), konfekšu ar pomādes pildījumu, kūku, saldumu kūku rotāšanai, kūku rotājumu no šokolādes, profiteroļu (plaucētās mīklas kūkas), šokolādes uzputeņu, maizes izstrādājumu, taršu, pankūku, vafeļu, šokolādes smalkmaizīšu, kruasānu, smalkmaizīšu, maizīšu, maizes, piparkūku, graudaugu batoniņu, cepumu, krekeru, mazo kūciņu (petits fours), sviestmaižu, saldējumu, šerbetu (saldēts deserts), saldētu jogurtu

(saldējums), cukura, vārāmā sāls, piparu, aromātisko garšvielu, konservētu garšaugu (garšvielas), piedevu ēdiena garšas uzlabošanai, garšvielu mērču, sinepju, etiķa, rīsu, pastu (makaronu izstrādājumi vai ēdieni), kā arī bezalkoholisko dzērienu un alkoholisko dzērienu, mākslas darbu, personāžu kostīmu, digitālo lokāciju/vietu, digitālo personāžu un avatāru, digitālo pārklājumu atveidojumu un digitāli kolekcionējamo priekšmetu, kas ir vai nav autentificējami ar neaizstājamiem blokķēžu žetoniem (NFT) piekļuvei, veidošanai, pārveidei, aplūkošanai, izmantošanai, tirdzniecībai, apmaiņai, koplietošanai un pārvaldei tiešsaistē vai bezsaistē virtuālās, paplašinātās vai jauktās realitātes vidē

(111) Reģ. Nr. M 79 607

(151) Reģ. dat. 20.04.2024

(210) Pieteik. Nr. M-22-515

(220) Pieteik. dat. 22.06.2022

LOUIS VUITTON

(550) Vārdiska zīme

(300) Prioritāte 4829062; 24.12.2021; FR

(732) Īpašn. LOUIS VUITTON MALLETTIER; 2 rue du Pont Neuf, Paris, 75001, Francija (FR)

(740) Pārstāvis Natālija ANOHINA, Patentu aģentūra "TRIAROBIT"; Vīlandes iela 5 - 2, Rīga, LV-1010, Latvija (LV)

(511) 9 programmatūra; leļujpielādējamas datnes (faili), kas satur šādu preču, proti, rokas pulksteņu, juvelierizstrādājumu, briļļu, parfimērijas izstrādājumu, kosmētikas līdzekļu, sporta preču, galda piederumu, rotājumu un dekoru, sveču, somu, bagāžas somu, apģērbu, apavu, galvassegu, kā arī apģērbu, apavu un galvassegu aksesuāru, mēbeļu, kancelejas piederumu, grāmatu, spēļu un rotaļlietu, skaņas vai attēlu ierakstu, pārraižu, reproducēšanas vai apstrādes aparātu un instrumentu, pārtikas preču, proti, konservētu ogu, sviesta, buljonu, kaviāra, konservētu sēņu, gaļas uzskodu, kartupeļu čipsu, kompotu, džemu, augļu konservu, dārzeņu konservu, gaļas konservu, zivju konservu, nedzīvu mīkstmiešu, pipargurķīšu, krējuma, nedzīvu vēžveidīgo, augļu mizu, augļu uzskodu, žāvētu ēdamo ziedu, zosu aknu pastētes, sieru, aromatizētu riekstu, kristalizētu augļu, saldētu augļu, konservētu augļu, augļu pastu, apstrādātu augļu, apstrādātu sēklu, pārtikas eļļas, kondensētā piena, konservētu dārzeņu, apstrādātu dārzeņu, marmelādes (ievārījums), olu, konservētu olīvu, no riekstiem gatavotu ziežamo masu, konservētu zivju, zivju, zupu, piena produktu, augļu salātu, desu, konservētu trifeļu, gaļas, konservētas gaļas, jogurtu, kakao, šokolādes, konditorejas izstrādājumu, konfekšu, karameles, nugas tāfelīšu, kokosriekstu makarūnu, pralinē, riekstu šokolādē, augļu želeju (konditorejas izstrādājumi), mandeļu masas, ziežamo masu, kas pamatā sastāv no šokolādes, karamelizēta iebiezinātā piena ar cukuru (dulce de leche), medus, makarūnu (cepumi no mandeļu miltiem), konfekšu ar pomādes pildījumu, kūku, saldumu kūku rotāšanai, kūku rotājumu no šokolādes, profiteroļu (plaucētās mīklas kūkas), šokolādes uzputeņu, maizes izstrādājumu, taršu, pankūku, vafeļu, šokolādes smalkmaizīšu, kruasānu, smalkmaizīšu, maizīšu, maizes, piparkūku, graudaugu batoniņu, cepumu, krekeru, mazo kūciņu (petits fours), sviestmaižu, saldējumu, šerbeta (saldēts deserts), saldētu jogurtu (saldējums), cukura, vārāmā sāls, piparu, aromātisko garšvielu, konservētu garšaugu (garšviela), piedevu ēdiena garšas uzlabošanai, garšvielu mērču, sinepju, etiķa, rīsu, pastu (makaronu izstrādājumi vai ēdieni), kā arī bezalkoholisko dzērienu un alkoholisko dzērienu, mākslas darbu, personāžu kostīmu, digitālo lokāciju/vietu, digitālo personāžu un avatāru, digitālo pārklājumu un digitāli kolekcionējamo priekšmetu atveidojumus, kas ir vai nav autentificējami ar neaizstājamiem blokķēžu

žetoniem (NFT), izmantošanai tiešsaistē virtuālās, paplašinātās vai jauktās realitātes vidē; digitāli kolekcionējamie priekšmeti, kas ir vai nav autentificējami ar neaizstājamiem blokķēžu žetoniem (NFT), izmantošanai tiešsaistē un virtuālās, paplašinātās vai jauktās realitātes vidē; lejupielādējama elektronisko spēļu programmatūra; lejupielādējama datoru programmatūra darījumu pārvaldībai, izmantojot blokķēdes tehnoloģiju; lejupielādējama datoru programmatūra, kas paredzēta izmantošanai virtuālo preču atveidojumu, proti, rokas pulksteņu, juvelierizstrādājumu, briļļu, parfimērijas izstrādājumu, kosmētikas līdzekļu, sporta preču, galda piederumu, rotājumu un dekoru, sveču, somu, bagāžas somu, apģērbu, apavu, galvassegu, kā arī apģērbu, apavu un galvassegu aksesuāru, mēbeļu, kancelejas piederumu, grāmatu, spēļu un rotaļlietu, skaņas vai attēlu ierakstu, pārraižu, reproducēšanas vai apstrādes aparātu un instrumentu, pārtikas preču, proti, konservētu ogu, sviesta, buljonu, kaviāra, konservētu sēņu, gaļas uz kodu, kartupeļu čipsu, kompotu, džemu, augļu konservu, dārzeņu konservu, gaļas konservu, zivju konservu, nedzīvu mīkstmiešu, pipargurķīšu, krējuma, nedzīvu vēžveidīgo, augļu mizu, augļu uz kodu, žāvētu ēdamo ziedu, zosu aknu pastētes, sieru, aromatizētu riekstu, kristalizētu augļu, saldētu augļu, konservētu augļu, augļu pastu, apstrādātu augļu, apstrādātu sēklu, pārtikas eļļas, kondensētā piena, konservētu dārzeņu, apstrādātu dārzeņu, marmelādes (ievārījums), olu, konservētu olīvu, no riekstiem gatavotu ziežamo masu, konservētu zivju, zivju, zupu, piena produktu, augļu salātu, desu, konservētu trifeļu, gaļas, konservētas gaļas, jogurtu, kakao, šokolādes, konditorejas izstrādājumu, konfekšu, karameles, nugas tāfelīšu, kokosriekstu makarūnu, pralinē, riekstu šokolādē, augļu želeju (konditorejas izstrādājumi), mandeļu masas, ziežamo masu, kas pamatā sastāv no šokolādes, karamelizēta iebiezinātā piena ar cukuru (dulce de leche), medus, makarūnu (cepumi no mandeļu miltiem), konfekšu ar pomādes pildījumu, kūku, saldumu kūku rotāšanai, kūku rotājumu (plaucētās mīklas kūkas), šokolādes uzputēņu, maizes izstrādājumu, taršu, pankūku, vafeļu, šokolādes smalkmaizīšu, kruasānu, smalkmaizīšu, maizes, piparkūku, graudaugu batoniņu, cepumu, krekeru, mazo kūciņu (petits fours), sviestmaižu, saldējumu, šerbeta (saldēts deserts), saldētu jogurtu (saldējums), cukura, vārāmā sāls, piparu, aromātisko garšvielu, konservētu garšaugu (garšviela), piedevu ēdiena garšas uzlabošanai, garšvielu mērču, sinepju, etiķa, rīsu, pastu (makaronu izstrādājumi vai ēdieni), kā arī bezalkoholisko dzērienu un alkoholisko dzērienu, mākslas darbu, personāžu kostīmu, digitālo lokāciju/vietu, digitālo personāžu un avatāru, digitālo pārklājumu un digitāli kolekcionējamo priekšmetu, kas ir vai nav autentificējami ar neaizstājamiem blokķēžu žetoniem (NFT), tirdzniecībai, maiņai, koplietošanai, aplūkošanai, uzglabāšanai un pārvaldībai; lejupielādējama datoru programmatūra, kas paredzēta virtuālo preču atveidojumu, proti, rokas pulksteņu, juvelierizstrādājumu, briļļu, parfimērijas izstrādājumu, kosmētikas līdzekļu, sporta preču, galda piederumu, rotājumu un dekoru, sveču, somu, bagāžas somu, apģērbu, apavu, galvassegu, kā arī apģērbu, apavu un galvassegu aksesuāru, mēbeļu, kancelejas piederumu, grāmatu, spēļu un rotaļlietu, skaņas vai attēlu ierakstu, pārraižu, reproducēšanas vai apstrādes aparātu un instrumentu, pārtikas preču, proti, konservētu ogu, sviesta, buljonu, kaviāra, konservētu sēņu, gaļas uz kodu, kartupeļu čipsu, kompotu, džemu, augļu konservu, dārzeņu konservu, gaļas konservu, zivju konservu, nedzīvu mīkstmiešu, pipargurķīšu, krējuma, nedzīvu vēžveidīgo, augļu mizu, augļu uz kodu, žāvētu ēdamo ziedu, zosu aknu pastētes, sieru, aromatizētu riekstu, kristalizētu

augļu, saldētu augļu, konservētu augļu, augļu pastu, apstrādātu augļu, apstrādātu sēklu, pārtikas eļļas, kondensētā piena, konservētu dārzeņu, apstrādātu dārzeņu, marmelādes (ievārījums), olu, konservētu olīvu, no riekstiem gatavotu ziežamo masu, konservētu zivju, zivju, zupu, piena produktu, augļu salātu, desu, konservētu trifeļu, gaļas, konservētas gaļas, jogurtu, kakao, šokolādes, konditorejas izstrādājumu, konfekšu, karameles, nugas tāfelīšu, kokosriekstu makarūnu, pralinē, riekstu šokolādē, augļu želeju (konditorejas izstrādājumi), mandeļu masas, ziežamo masu, kas pamatā sastāv no šokolādes, karamelizēta iebiezinātā piena ar cukuru (dulce de leche), medus, makarūnu (cepumi no mandeļu miltiem), konfekšu ar pomādes pildījumu, kūku, saldumu kūku rotāšanai, kūku rotājumu no šokolādes, profiteroļu (plaucētās mīklas kūkas), šokolādes uzputēņu, maizes izstrādājumu, taršu, pankūku, vafeļu, šokolādes smalkmaizīšu, kruasānu, smalkmaizīšu, maizīšu, maizes, piparkūku, graudaugu batoniņu, cepumu, krekeru, mazo kūciņu (petits fours), sviestmaižu, saldējumu, šerbetu (saldēts deserts), saldētu jogurtu (saldējums), cukura, vārāmā sāls, piparu, aromātisko garšvielu, konservētu garšaugu (garšviela), piedevu ēdiena garšas uzlabošanai, garšvielu mērču, sinepju, etiķa, rīsu, pastu (makaronu izstrādājumi vai ēdieni), kā arī bezalkoholisko dzērienu un alkoholisko dzērienu, mākslas darbu, personāžu kostīmu, digitālo lokāciju/vietu, digitālo personāžu, avatāru, digitālo pārklājumu un digitāli kolekcionējamo priekšmetu, kas ir vai nav autentificējami ar neaizstājamiem blokķēžu žetoniem (NFT), nodrošināšanai; lejupielādējamas lietotnes mobilajām iekārtām; lejupielādējamas lietotnes mobilajām iekārtām, kas paredzētas virtuālo preču atveidojumu, proti, rokas pulksteņu, juvelierizstrādājumu, briļļu, parfimērijas izstrādājumu, kosmētikas līdzekļu, sporta preču, galda piederumu, rotājumu un dekoru, sveču, somu, bagāžas somu, apģērbu, apavu, galvassegu, kā arī apģērbu, apavu un galvassegu aksesuāru, mēbeļu, kancelejas piederumu, grāmatu, spēļu un rotaļlietu, skaņas vai attēlu ierakstu, pārraižu, reproducēšanas vai apstrādes aparātu un instrumentu, pārtikas preču, proti, konservētu ogu, sviesta, buljonu, kaviāra, konservētu sēņu, gaļas uz kodu, kartupeļu čipsu, kompotu, džemu, augļu konservu, dārzeņu konservu, gaļas konservu, zivju konservu, nedzīvu mīkstmiešu, pipargurķīšu, krējuma, nedzīvu vēžveidīgo, augļu mizu, augļu uz kodu, žāvētu ēdamo ziedu, zosu aknu pastētes, sieru, aromatizētu riekstu, kristalizētu augļu, saldētu augļu, konservētu augļu, augļu pastu, apstrādātu augļu, apstrādātu sēklu, pārtikas eļļas, kondensētā piena, konservētu dārzeņu, apstrādātu dārzeņu, marmelādes (ievārījums), olu, konservētu olīvu, no riekstiem gatavotu ziežamo masu, konservētu zivju, zivju, zupu, piena produktu, augļu salātu, desu, konservētu trifeļu, gaļas, konservētas gaļas, jogurtu, kakao, šokolādes, konditorejas izstrādājumu, konfekšu, karameles, nugas tāfelīšu, kokosriekstu makarūnu, pralinē, riekstu šokolādē, augļu želeju (konditorejas izstrādājumi), mandeļu masas, ziežamo masu, kas pamatā sastāv no šokolādes, karamelizēta iebiezinātā piena ar cukuru (dulce de leche), medus, makarūnu (cepumi no mandeļu miltiem), konfekšu ar pomādes pildījumu, kūku, saldumu kūku rotāšanai, kūku rotājumu no šokolādes, profiteroļu (plaucētās mīklas kūkas), šokolādes uzputēņu, maizes izstrādājumu, taršu, pankūku, vafeļu, šokolādes smalkmaizīšu, kruasānu, smalkmaizīšu, maizīšu, maizes, piparkūku, graudaugu batoniņu, cepumu, krekeru, mazo kūciņu (petits fours), sviestmaižu, saldējumu, šerbetu (saldēts deserts), saldētu jogurtu (saldējums), cukura, vārāmā sāls, piparu, aromātisko garšvielu, konservētu garšaugu (garšviela), piedevu ēdiena garšas uzlabošanai, garšvielu mērču, sinepju, etiķa, rīsu, pastu (makaronu izstrādājumi vai ēdieni), kā arī bezalkoholisko dzērienu un alkoholisko

dzērienu, mākslas darbu, personāžu kostīmu, digitālo lokāciju/vietu, digitālo personāžu, avatāru, digitālo pārklājumu un digitāli kolekcionējamo priekšmetu, kas ir vai nav autentificējami ar neaizstājamiem blokķēžu žetoniem (NFT), tirdzniecībai, aplūkošanai, uzglabāšanai un pārvaldībai; lejupielādējami elektroniskie maķi, kas satur šādu virtuālo preču, proti, rokas pulksteņu, juvelierizstrādājumu, briļļu, parfimērijas izstrādājumu, kosmētikas līdzekļu, sporta preču, galda piederumu, rotājumu un dekoru, sveču, somu, bagāžas somu, apģērbu, apavu, galvassegu, kā arī apģērbu, apavu un galvassegu aksesuāru, mēbeļu, kancelejas piederumu, grāmatu, spēļu un rotaļlietu, skaņas vai attēlu ierakstu, pārraižu, reproducēšanas vai apstrādes aparātu un instrumentu, pārtikas preču, proti, konservētu ogu, sviesta, buljonu, kaviāra, konservētu sēņu, gaļas uzskodu, kartupeļu čipsu, kompotu, džemu, augļu konservu, dārzeņu konservu, gaļas konservu, zivju konservu, nedzīvu mīkstmiešu, pipargurķīšu, krējuma, nedzīvu vēžveidīgo, augļu mizu, augļu uzskodu, žāvētu ēdamo ziedu, zosu aknu pastētes, sieru, aromatizētu riekstu, kristalizētu augļu, saldētu augļu, konservētu augļu, augļu pastu, apstrādātu augļu, apstrādātu sēklu, pārtikas eļļas, kondensētā piena, konservētu dārzeņu, apstrādātu dārzeņu, marmelādes (ievārījums), olu, konservētu olīvu, no riekstiem gatavotu ziežamo masu, konservētu zivju, zivju, zupu, piena produktu, augļu salātu, desu, konservētu trifeļu, gaļas, konservētas gaļas, jogurtu, kakao, šokolādes, konditorejas izstrādājumu, konfekšu, karameles, nugas tāfelīšu, kokosriekstu makarūnu, pralinē, riekstu šokolādē, augļu želeju (konditorejas izstrādājumi), mandeļu masas, ziežamo masu, kas pamatā sastāv no šokolādes, karamelizēta iebiezinātā piena ar cukuru (dulce de leche), medus, makarūnu (cepumi no mandeļu miltiem), konfekšu ar pomādes pildījumu, kūku, saldumu kūku rotāšanai, kūku rotājumu no šokolādes, profiteroļu (plaucētās mīklas kūkas), šokolādes uzputeņu, maizes izstrādājumu, taršu, pankūku, vafeļu, šokolādes smalkmaizīšu, kruasānu, smalkmaizīšu, maizīšu, maizes, piparkūku, graudaugu batoniņu, cepumu, krekeru, mazo kūciņu (petits fours), sviestmaizi, saldējumu, šerbetu (saldēts deserts), saldētu jogurtu (saldējums), cukura, vārāmā sāls, piparu, aromātisko garšvielu, konservētu garšaugu (garšvielas), piedevu ēdiena garšas uzlabošanai, garšvielu mērču, sinepju, etiķa, rīsu, pastu (makaronu izstrādājumi vai ēdieni), kā arī bezalkoholisko dzērienu un alkoholisko dzērienu, mākslas darbu, personāžu kostīmu, digitālo lokāciju/vietu, digitālo personāžu un avatāru, digitālo pārklājumu un digitāli kolekcionējamo priekšmetu atveidojumus, kas ir vai nav autentificējami ar neaizstājamiem blokķēžu žetoniem (NFT); virtuālās, paplašinātās vai jauktās realitātes austiņas ar mikrofonu; lejupielādējama virtuālās, paplašinātās vai jauktās realitātes spēļu programmatūra; lejupielādējama virtuālās, paplašinātās vai jauktās realitātes programmatūra; lejupielādējama programmatūra, kas paredzēta animēto un statisko attēlu, video, teksta un audio satura veidošanai, pārveidošanai, tirdzniecībai, maiņai un koplietošanai tiešsaistē vai bezsaistē virtuālās, paplašinātās vai jauktās realitātes vidē; lejupielādējama programmatūra sociālās tīklošanās nolūkiem un saskarsmes iespēju nodrošināšanai starp virtuālajām kopienām un virtuālās, paplašinātās vai jauktās realitātes vidē; lejupielādējama programmatūra, kas paredzēta piekļuves nodrošināšanai multivides izklaidējošam saturam; lejupielādējama datoru programmatūra, kas paredzēta piekļuves nodrošināšanai virtuālās, paplašinātās vai jauktās realitātes videi; lejupielādējama programmatūra virtuālo preču atveidojumu, proti, rokas pulksteņu, juvelierizstrādājumu, briļļu, parfimērijas izstrādājumu, kosmētikas līdzekļu, sporta preču, galda piederumu, rotājumu un dekoru, sveču, somu, bagāžas somu,

apģērbu, apavu, galvassegu, kā arī apģērbu, apavu un galvassegu aksesuāru, mēbeļu, kancelejas piederumu, grāmatu, spēļu un rotaļlietu, skaņas vai attēlu ierakstu, pārraižu, reproducēšanas vai apstrādes aparātu un instrumentu, pārtikas preču, proti, konservētu ogu, sviesta, buljonu, kaviāra, konservētu sēņu, gaļas uzskodu, kartupeļu čipsu, kompotu, džemu, augļu konservu, dārzeņu konservu, gaļas konservu, zivju konservu, nedzīvu mīkstmiešu, pipargurķīšu, krējuma, nedzīvu vēžveidīgo, augļu mizu, augļu uzskodu, žāvētu ēdamo ziedu, zosu aknu pastētes, sieru, aromatizētu riekstu, kristalizētu augļu, saldētu augļu, konservētu augļu, augļu pastu, apstrādātu augļu, apstrādātu sēklu, pārtikas eļļas, kondensētā piena, konservētu dārzeņu, apstrādātu dārzeņu, marmelādes (ievārījums), olu, konservētu olīvu, no riekstiem gatavotu ziežamo masu, konservētu zivju, zivju, zupu, piena produktu, augļu salātu, desu, konservētu trifeļu, gaļas, konservētas gaļas, jogurtu, kakao, šokolādes, konditorejas izstrādājumu, konfekšu, karameles, nugas tāfelīšu, kokosriekstu makarūnu, pralinē, riekstu šokolādē, augļu želeju (konditorejas izstrādājumi), mandeļu masas, ziežamo masu, kas pamatā sastāv no šokolādes, karamelizēta iebiezinātā piena ar cukuru (dulce de leche), medus, makarūnu (cepumi no mandeļu miltiem), konfekšu ar pomādes pildījumu, kūku, saldumu kūku rotāšanai, kūku rotājumu no šokolādes, profiteroļu (plaucētās mīklas kūkas), šokolādes uzputeņu, maizes izstrādājumu, taršu, pankūku, vafeļu, šokolādes smalkmaizīšu, kruasānu, smalkmaizīšu, maizīšu, maizes, piparkūku, graudaugu batoniņu, cepumu, krekeru, mazo kūciņu (petits fours), sviestmaizi, saldējumu, šerbetu (saldēts deserts), saldētu jogurtu (saldējums), cukura, vārāmā sāls, piparu, aromātisko garšvielu, konservētu garšaugu (garšviela), piedevu ēdiena garšas uzlabošanai, garšvielu mērču, sinepju, etiķa, rīsu, pastu (makaronu izstrādājumi vai ēdieni), kā arī bezalkoholisko dzērienu un alkoholisko dzērienu, mākslas darbu, personāžu kostīmu, digitālo lokāciju/vietu, digitālo personāžu, avatāru, digitālo pārklājumu un digitāli kolekcionējamo priekšmetu, kas ir vai nav autentificējami ar neaizstājamiem blokķēžu žetoniem (NFT), attēlu veidošanai, pārveidei, piekļuvei, aplūkošanai, izmantošanai, tirdzniecībai, apmaiņai un koplietošanai tiešsaistē vai bezsaistē virtuālās, paplašinātās vai jauktās realitātes vidē; lejupielādējamas šifrēšanas atslēgas kriptovalūtas saņemšanai un izmantošanai; digitālie maķi; virtuālās, paplašinātās vai jauktās realitātes brilles un lēcas; brilles attēlu uztverei 3D formātā, viedās brilles; lejupielādējama datoru programmatūra un lejupielādējamas datoru platformas, kas paredzētas virtuālo preču atveidojumu, proti, rokas pulksteņu, juvelierizstrādājumu, briļļu, parfimērijas izstrādājumu, kosmētikas līdzekļu, sporta preču, galda piederumu, rotājumu un dekoru, sveču, somu, bagāžas somu, apģērbu, apavu, galvassegu, kā arī apģērbu, apavu un galvassegu aksesuāru, mēbeļu, kancelejas piederumu, grāmatu, spēļu un rotaļlietu, skaņas vai attēlu ierakstu, pārraižu, reproducēšanas vai apstrādes aparātu un instrumentu, pārtikas preču, proti, konservētu ogu, sviesta, buljonu, kaviāra, konservētu sēņu, gaļas uzskodu, kartupeļu čipsu, kompotu, džemu, augļu konservu, dārzeņu konservu, gaļas konservu, zivju konservu, nedzīvu mīkstmiešu, pipargurķīšu, krējuma, nedzīvu vēžveidīgo, augļu mizu, augļu uzskodu, žāvētu ēdamo ziedu, zosu aknu pastētes, sieru, aromatizētu riekstu, kristalizētu augļu, saldētu augļu, konservētu augļu, augļu pastu, apstrādātu augļu, apstrādātu sēklu, pārtikas eļļas, kondensētā piena, konservētu dārzeņu, apstrādātu dārzeņu, marmelādes (ievārījums), olu, konservētu olīvu, no riekstiem gatavotu ziežamo masu, konservētu zivju, zivju, zupu, piena produktu, augļu salātu, desu, konservētu trifeļu, gaļas, konservētas gaļas, jogurtu, kakao, šokolādes, konditorejas

izstrādājumu, konfekšu, kameles, nugas tāfelīšu, kokosriekstu makarūnu, pralinē, riekstu šokolādē, augļu želeju (konditorejas izstrādājumi), mandeļu masas, ziežamo masu, kas pamatā sastāv no šokolādes, karamelizēta iebiezinātā piena ar cukuru (dulce de leche), medus, makarūnu (cepumi no mandeļu miltiem), konfekšu ar pomādes pildījumu, kūku, saldumu kūku rotāšanai, kūku rotājumu no šokolādes, profiteroļu (plaucētās mīklas kūkas), šokolādes uzputeņu, maizes izstrādājumu, taršu, pankūku, vafeļu, šokolādes smalkmaizīšu, kruasānu, smalkmaizīšu, maizīšu, maizes, piparkūku, graudaugu batoniņu, cepumu, krekeru, mazo kūciņu (petits fours), sviestmaižu, saldējumu, šerbetu (saldēts deserts), saldētu jogurtu (saldējums), cukura, vārāmā sāls, piparu, aromātisko garšvielu, konservētu garšaugu (garšvielas), piedevu ēdiena garšas uzlabošanai, garšvielu mērču, sinepju, etiķa, rīsu, pastu (makaronu izstrādājumi vai ēdieni), kā arī bezalkoholisko dzērienu un alkoholisko dzērienu, mākslas darbu, personāžu kostīmu, digitālo lokāciju/vietu, digitālo personāžu un avatāru, digitālo pārklājumu, digitāli kolekcionējamo priekšmetu, kas ir vai nav autentificējami ar neaizstājamiem blokķēžu žetoniem (NFT), piekļuvei, pirkšanai, iznomāšanai, koplietošanai, maiņai, izveidošanai, aplūkošanai, pārvaldei, izmantošanai un saskarsmes iespēju nodrošināšanai tiešsaistē vai bezsaistē virtuālās, paplašinātās vai jauktās realitātes vidē; kodu autentifikācijas žetoni; ar sensoriem aprīkoti cimdi; virtuālās realitātes cimdi; hologrammas; hologrāfiskie attēli; hologrāfiskās filmas; hologrāfiskie zīmējumi; hologrāfiskie ekrāni; viedie rokas pulksteņi

- 35** virtuālo preču atveidojumu, proti, rokas pulksteņu, juvelierizstrādājumu, briļļu, parfimērijas izstrādājumu, kosmētikas līdzekļu, sporta preču, galda piederumu, rotājumu un dekoru, sveču, somu, bagāžas somu, apģērbus, apavu, galvassegu, kā arī apģērbus, apavu un galvassegu aksesuārus, mēbeļu, kancelejas piederumu, grāmatu, spēļu un rotaļlietu, skaņas vai attēlu ierakstu, pārraižu, reproducēšanas vai apstrādes aparātu un instrumentu, pārtikas preču, proti, konservētu ogu, sviesta, buljonu, kaviāra, konservētu sēņu, gaļas uzskodu, kartupeļu čipsu, kompotu, džemu, augļu konservu, dārzeņu konservu, gaļas konservu, zivju konservu, nedzīvu mīkstmiešu, pipargurķīšu, krējuma, nedzīvu vēžveidīgo, augļu mizu, augļu uzskodu, žāvētu ēdamo ziedu, zosu aknu pastētes, sieru, aromatizētu riekstu, kristalizētu augļu, saldētu augļu, konservētu augļu, augļu pastu, apstrādātu augļu, apstrādātu sēklu, pārtikas eļļas, kondensētā piena, konservētu dārzeņu, apstrādātu dārzeņu, marmelādes (ievārījums), olu, konservētu olīvu, no riekstiem gatavotu ziežamo masu, konservētu zivju, zivju, zupu, piena produktu, augļu salātu, desu, konservētu trifeļu, gaļas, konservētas gaļas, jogurtu, kakao, šokolādes, konditorejas izstrādājumu, konfekšu, kameles, nugas tāfelīšu, kokosriekstu makarūnu, pralinē, riekstu šokolādē, augļu želeju (konditorejas izstrādājumi), mandeļu masas, ziežamo masu, kas pamatā sastāv no šokolādes, karamelizēta iebiezinātā piena ar cukuru (dulce de leche), medus, makarūnu (cepumi no mandeļu miltiem), konfekšu ar pomādes pildījumu, kūku, saldumu kūku rotāšanai, kūku rotājumu no šokolādes, profiteroļu (plaucētās mīklas kūkas), šokolādes uzputeņu, maizes izstrādājumu, taršu, pankūku, vafeļu, šokolādes smalkmaizīšu, kruasānu, smalkmaizīšu, maizīšu, maizes, piparkūku, graudaugu batoniņu, cepumu, krekeru, mazo kūciņu (petits fours), sviestmaižu, saldējumu, šerbetu (saldēts deserts), saldētu jogurtu (saldējums), cukura, vārāmā sāls, piparu, aromātisko garšvielu, konservētu garšaugu (garšvielas), piedevu ēdiena garšas uzlabošanai, garšvielu mērču, sinepju, etiķa, rīsu, pastu (makaronu izstrādājumi vai ēdieni), kā arī bezalkoholisko dzērienu un alkoholisko dzērienu,

mākslas darbu, personāžu kostīmu, digitālo lokāciju/vietu, digitālo personāžu, avatāru, digitālo pārklājumu un digitāli kolekcionējamo priekšmetu, kas ir vai nav autentificējami ar neaizstājamiem blokķēžu žetoniem (NFT), mazumtirdzniecība un iznomāšana tiešsaistē virtuālās, paplašinātās vai jauktās realitātes vidē; virtuālo preču atveidojumu, proti, rokas pulksteņu, juvelierizstrādājumu, briļļu, parfimērijas izstrādājumu, kosmētikas līdzekļu, sporta preču, galda piederumu, rotājumu un dekoru, sveču, somu, bagāžas somu, apģērbus, apavu, galvassegu, kā arī apģērbus, apavu un galvassegu aksesuārus, mēbeļu, kancelejas piederumu, grāmatu, spēļu un rotaļlietu, skaņas vai attēlu ierakstu, pārraižu, reproducēšanas vai apstrādes aparātu un instrumentu, pārtikas preču, proti, konservētu ogu, sviesta, buljonu, kaviāra, konservētu sēņu, gaļas uzskodu, kartupeļu čipsu, kompotu, džemu, augļu konservu, dārzeņu konservu, gaļas konservu, zivju konservu, nedzīvu mīkstmiešu, pipargurķīšu, krējuma, nedzīvu vēžveidīgo, augļu mizu, augļu uzskodu, žāvētu ēdamo ziedu, zosu aknu pastētes, sieru, aromatizētu riekstu, kristalizētu augļu, saldētu augļu, konservētu augļu, augļu pastu, apstrādātu augļu, apstrādātu sēklu, pārtikas eļļas, kondensētā piena, konservētu dārzeņu, apstrādātu dārzeņu, marmelādes (ievārījums), olu, konservētu olīvu, no riekstiem gatavotu ziežamo masu, konservētu zivju, zivju, zupu, piena produktu, augļu salātu, desu, konservētu trifeļu, gaļas, konservētas gaļas, jogurtu, kakao, šokolādes, konditorejas izstrādājumu, konfekšu, kameles, nugas tāfelīšu, kokosriekstu makarūnu, pralinē, riekstu šokolādē, augļu želeju (konditorejas izstrādājumi), mandeļu masas, ziežamo masu, kas pamatā sastāv no šokolādes, karamelizēta iebiezinātā piena ar cukuru (dulce de leche), medus, makarūnu (cepumi no mandeļu miltiem), konfekšu ar pomādes pildījumu, kūku, saldumu kūku rotāšanai, kūku rotājumu no šokolādes, profiteroļu (plaucētās mīklas kūkas), šokolādes uzputeņu, maizes izstrādājumu, taršu, pankūku, vafeļu, šokolādes smalkmaizīšu, kruasānu, smalkmaizīšu, maizīšu, maizes, piparkūku, graudaugu batoniņu, cepumu, krekeru, mazo kūciņu (petits fours), sviestmaižu, saldējumu, šerbetu (saldēts deserts), saldētu jogurtu (saldējums), cukura, vārāmā sāls, piparu, aromātisko garšvielu, konservētu garšaugu (garšvielas), piedevu ēdiena garšas uzlabošanai, garšvielu mērču, sinepju, etiķa, rīsu, pastu (makaronu izstrādājumi vai ēdieni), kā arī bezalkoholisko dzērienu un alkoholisko dzērienu, mākslas darbu, personāžu kostīmu, digitālo lokāciju/vietu, digitālo personāžu, avatāru, digitālo pārklājumu un digitāli kolekcionējamo priekšmetu, kas ir vai nav autentificējami ar neaizstājamiem blokķēžu žetoniem (NFT), mazumtirdzniecība un iznomāšana veikalos; tiešsaistes tirgus vai bezsaistes tirdzniecības platformu nodrošināšana virtuālo preču, proti, rokas pulksteņu, juvelierizstrādājumu, briļļu, parfimērijas izstrādājumu, kosmētikas līdzekļu, sporta preču, galda piederumu, rotājumu un dekoru, sveču, somu, bagāžas somu, apģērbus, apavu, galvassegu, kā arī apģērbus, apavu un galvassegu aksesuārus, mēbeļu, kancelejas piederumu, grāmatu, spēļu un rotaļlietu, skaņas vai attēlu ierakstu, pārraižu, reproducēšanas vai apstrādes aparātu un instrumentu, pārtikas preču, proti, konservētu ogu, sviesta, buljonu, kaviāra, konservētu sēņu, gaļas uzskodu, kartupeļu čipsu, kompotu, džemu, augļu konservu, dārzeņu konservu, gaļas konservu, zivju konservu, nedzīvu mīkstmiešu, pipargurķīšu, krējuma, nedzīvu vēžveidīgo, augļu mizu, augļu uzskodu, žāvētu ēdamo ziedu, zosu aknu pastētes, sieru, aromatizētu riekstu, kristalizētu augļu, saldētu augļu, konservētu augļu, augļu pastu, apstrādātu augļu, apstrādātu sēklu, pārtikas eļļas, kondensētā piena, konservētu dārzeņu, apstrādātu dārzeņu, marmelādes (ievārījums), olu, konservētu olīvu, no riekstiem gatavotu ziežamo masu,

konservētu zivju, zivju, zupu, piena produktu, augļu salātu, desu, konservētu trifeļu, gaļas, konservētas gaļas, jogurtu, kakao, šokolādes, konditorejas izstrādājumu, konfekšu, karameles, nugas tāfelīšu, kokosriekstu makarūnu, pralinē, riekstu šokolādē, augļu želeju (konditorejas izstrādājumi), mandeļu masas, ziežamo masu, kas pamatā sastāv no šokolādes, karamelizēta iebiezinātā piena ar cukuru (dulce de leche), medus, makarūnu (cepumi no mandeļu miltiem), konfekšu ar pomādes pildījumu, kūku, saldumu kūku rotāšanai, kūku rotājumu no šokolādes, profiteroļu (plaucētās mīklas kūkas), šokolādes uzputeņu, maizes izstrādājumu, taršu, pankūku, vafeļu, šokolādes smalkmaizīšu, kruasānu, smalkmaizīšu, maizīšu, maizes, piparkūku, graudaugu batoniņu, cepumu, krekeru, mazo kūciņu (petits fours), sviestmaižu, saldējumu, šerbetu (saldēts deserts), saldētu jogurtu (saldējums), cukura, vārāmā sāls, piparu, aromātisko garšvielu, konservētu garšaugu (garšvielas), piedevu ēdiena garšas uzlabošanai, garšvielu mērču, sinepju, etiķa, rīsu, pastu (makaronu izstrādājumi vai ēdieni), kā arī bezalkoholisko dzērienu un alkoholisko dzērienu, mākslas darbu, personāžu kostīmu, digitālo lokāciju/vietu, digitālo personāžu, avatāru, digitālo pārklājumu atveidojumu un digitāli kolekcionējamo priekšmetu, kas ir vai nav autentificējami ar neaizstājamiem blokķēžu žetoniem (NFT), pircējiem, iznomātājiem, nomniekiem un pārdevējiem; tiešsaistes tirgus nodrošināšana preču un pakalpojumu pircējiem, iznomātājiem, nomniekiem un pārdevējiem tiešsaistē vai bezsaistē virtuālās, paplašinātās vai jauktās realitātes vidē; virtuālo preču, proti, rokas pulksteņu, juvelierizstrādājumu, brillu, parfimērijas izstrādājumu, kosmētikas līdzekļu, sporta preču, galda piederumu, rotājumu un dekoru, sveču, somu, bagāžas somu, apģērbus, apavu, galvassegu, kā arī apģērbus, apavu un galvassegu aksesuāru, mēbeļu, kancelejas piederumu, grāmatu, spēļu un rotaļlietu, skaņas vai attēlu ierakstu, pārraižu, reproducēšanas vai apstrādes aparātu un instrumentu, pārtikas preču, proti, konservētu ogu, sviesta, buljonu, kaviāra, konservētu sēņu, gaļas uz kodu, kartupeļu čipsu, kompotu, džemu, augļu konservu, dārzeņu konservu, gaļas konservu, zivju konservu, nedzīvu mīkstmiešu, pipargurķīšu, krējuma, nedzīvu vēžveidīgo, augļu mizu, augļu uz kodu, žāvētu ēdamo ziedu, zosu aknu pastētes, sieru, aromatizētu riekstu, kristalizētu augļu, saldētu augļu, konservētu augļu, augļu pastu, apstrādātu augļu, apstrādātu sēklu, pārtikas eļļas, kondensētā piena, konservētu dārzeņu, apstrādātu dārzeņu, marmelādes (ievārtījums), olu, konservētu olīvu, no riekstiem gatavotu ziežamo masu, konservētu zivju, zivju, zupu, piena produktu, augļu salātu, desu, konservētu trifeļu, gaļas, konservētas gaļas, jogurtu, kakao, šokolādes, konditorejas izstrādājumu, konfekšu, karameles, nugas tāfelīšu, kokosriekstu makarūnu, pralinē, riekstu šokolādē, augļu želeju (konditorejas izstrādājumi), mandeļu masas, ziežamo masu, kas pamatā sastāv no šokolādes, karamelizēta iebiezinātā piena ar cukuru (dulce de leche), medus, makarūnu (cepumi no mandeļu miltiem), konfekšu ar pomādes pildījumu, kūku, saldumu kūku rotāšanai, kūku rotājumu no šokolādes, profiteroļu (plaucētās mīklas kūkas), šokolādes uzputeņu, maizes izstrādājumu, taršu, pankūku, vafeļu, šokolādes smalkmaizīšu, kruasānu, smalkmaizīšu, maizīšu, maizes, piparkūku, graudaugu batoniņu, cepumu, krekeru, mazo kūciņu (petits fours), sviestmaižu, saldējumu, šerbetu (saldēts deserts), saldētu jogurtu (saldējums), cukura, vārāmā sāls, piparu, aromātisko garšvielu, konservētu garšaugu (garšvielas), piedevu ēdiena garšas uzlabošanai, garšvielu mērču, sinepju, etiķa, rīsu, pastu (makaronu izstrādājumi vai ēdieni), kā arī bezalkoholisko dzērienu un alkoholisko dzērienu, mākslas darbu, personāžu kostīmu, digitālo lokāciju/vietu, digitālo personāžu, avatāru, digitālo pārklājumu un

digitāli kolekcionējamo priekšmetu atveidojumu, kas ir vai nav autentificējami ar neaizstājamiem blokķēžu žetoniem (NFT), noieta veicināšana un reklāma; virtuālo preču atveidojumu, proti, rokas pulksteņu, juvelierizstrādājumu, brillu, parfimērijas izstrādājumu, kosmētikas līdzekļu, sporta preču, galda piederumu, rotājumu un dekoru, sveču, somu, bagāžas somu, apģērbus, apavu, galvassegu, kā arī apģērbus, apavu un galvassegu aksesuāru, mēbeļu, kancelejas piederumu, grāmatu, spēļu un rotaļlietu, skaņas vai attēlu ierakstu, pārraižu, reproducēšanas vai apstrādes aparātu un instrumentu, pārtikas preču, proti, konservētu ogu, sviesta, buljonu, kaviāra, konservētu sēņu, gaļas uz kodu, kartupeļu čipsu, kompotu, džemu, augļu konservu, dārzeņu konservu, gaļas konservu, zivju konservu, nedzīvu mīkstmiešu, pipargurķīšu, krējuma, nedzīvu vēžveidīgo, augļu mizu, augļu uz kodu, žāvētu ēdamo ziedu, zosu aknu pastētes, sieru, aromatizētu riekstu, kristalizētu augļu, saldētu augļu, konservētu augļu, augļu pastu, apstrādātu augļu, apstrādātu sēklu, pārtikas eļļas, kondensētā piena, konservētu dārzeņu, apstrādātu dārzeņu, marmelādes (ievārtījums), olu, konservētu olīvu, no riekstiem gatavotu ziežamo masu, konservētu zivju, zivju, zupu, piena produktu, augļu salātu, desu, konservētu trifeļu, gaļas, konservētas gaļas, jogurtu, kakao, šokolādes, konditorejas izstrādājumu, konfekšu, karameles, nugas tāfelīšu, kokosriekstu makarūnu, pralinē, riekstu šokolādē, augļu želeju (konditorejas izstrādājumi), mandeļu masas, ziežamo masu, kas pamatā sastāv no šokolādes, karamelizēta iebiezinātā piena ar cukuru (dulce de leche), medus, makarūnu (cepumi no mandeļu miltiem), konfekšu ar pomādes pildījumu, kūku, saldumu kūku rotāšanai, kūku rotājumu no šokolādes, profiteroļu (plaucētās mīklas kūkas), šokolādes uzputeņu, maizes izstrādājumu, taršu, pankūku, vafeļu, šokolādes smalkmaizīšu, kruasānu, smalkmaizīšu, maizīšu, maizes, piparkūku, graudaugu batoniņu, cepumu, krekeru, mazo kūciņu (petits fours), sviestmaižu, saldējumu, šerbetu (saldēts deserts), saldētu jogurtu (saldējums), cukura, vārāmā sāls, piparu, aromātisko garšvielu, konservētu garšaugu (garšvielas), piedevu ēdiena garšas uzlabošanai, garšvielu mērču, sinepju, etiķa, rīsu, pastu (makaronu izstrādājumi vai ēdieni), kā arī bezalkoholisko dzērienu un alkoholisko dzērienu, mākslas darbu, personāžu kostīmu, digitālo lokāciju/vietu, digitālo personāžu, avatāru, digitālo pārklājumu un digitāli kolekcionējamo priekšmetu, kas ir vai nav autentificējami ar neaizstājamiem blokķēžu žetoniem (NFT), izsoļu pakalpojumi; pasākumu organizēšana un vadīšana komerciāliem un reklāmas nolūkiem saistībā ar virtuālo preču, proti, rokas pulksteņu, juvelierizstrādājumu, brillu, parfimērijas izstrādājumu, kosmētikas līdzekļu, sporta preču, galda piederumu, rotājumu un dekoru, sveču, somu, bagāžas somu, apģērbus, apavu, galvassegu, kā arī apģērbus, apavu un galvassegu aksesuāru, mēbeļu, kancelejas piederumu, grāmatu, spēļu un rotaļlietu, skaņas vai attēlu ierakstu, pārraižu, reproducēšanas vai apstrādes aparātu un instrumentu, pārtikas preču, proti, konservētu ogu, sviesta, buljonu, kaviāra, konservētu sēņu, gaļas uz kodu, kartupeļu čipsu, kompotu, džemu, augļu konservu, dārzeņu konservu, gaļas konservu, zivju konservu, nedzīvu mīkstmiešu, pipargurķīšu, krējuma, nedzīvu vēžveidīgo, augļu mizu, augļu uz kodu, žāvētu ēdamo ziedu, zosu aknu pastētes, sieru, aromatizētu riekstu, kristalizētu augļu, saldētu augļu, konservētu augļu, augļu pastu, apstrādātu augļu, apstrādātu sēklu, pārtikas eļļas, kondensētā piena, konservētu dārzeņu, apstrādātu dārzeņu, marmelādes (ievārtījums), olu, konservētu olīvu, no riekstiem gatavotu ziežamo masu, konservētu zivju, zivju, zupu, piena produktu, augļu salātu, desu, konservētu trifeļu, gaļas, konservētas gaļas, jogurtu, kakao, šokolādes, konditorejas

- izstrādājumu, konfekšu, kameles, nugas tāfelīšu, kokosriekstu makarūnu, pralinē, riekstu šokolādē, augļu želeju (konditorejas izstrādājumi), mandeļu masas, ziežamo masu, kas pamatā sastāv no šokolādes, karamelizēta iebiezinātā piena ar cukuru (dulce de leche), medus, makarūnu (cepumi no mandeļu miltiem), konfekšu ar pomādes pildījumu, kūku, saldumu kūku rotāšanai, kūku rotājumu no šokolādes, profiteroļu (plaucētās mīklas kūkas), šokolādes uzputeņu, maizes izstrādājumu, taršu, pankūku, vafeļu, šokolādes smalkmaizīšu, kruasānu, smalkmaizīšu, maizīšu, maizes, piparkūku, graudaugu batoniņu, cepumu, krekeru, mazo kūciņu (petits fours), sviestmaižu, saldējumu, šerbetu (saldēts deserts), saldētu jogurtu (saldējums), cukura, vārāmā sāls, piparu, aromātisko garšvielu, konservētu garšaugu (garšvielas), piedevu ēdiena garšas uzlabošanai, garšvielu mērču, sinepju, etiķa, rīsu, pastu (makaronu izstrādājumi vai ēdieni), kā arī bezalkoholisko dzērienu un alkoholisko dzērienu, mākslas darbu, personāžu kostīmu, digitālo lokāciju/vietu, digitālo personāžu un avatāru, digitālo pārklājumu un digitāli kolekcionējamo priekšmetu atveidojumiem, kas ir vai nav autentificējami ar neaizstājamiem blokķēžu žetoniem (NFT); gadatirgu, modes skašu un izstāžu organizēšana un rīkošana tiešsaistē un bezsaistē virtuālās, paplašinātās vai jauktās realitātes vidē komerciāliem un reklāmas nolūkiem; patērētāju lojalitātes programmu pārvaldība
- 36** finanšu pakalpojumi saistībā ar virtuālo preču, proti, rokas pulksteņu, juvelierizstrādājumu, brilli, parfimērijas izstrādājumu, kosmētikas līdzekļu, sporta preču, piederumu, rotājumu un dekoru, sveču, somu, bagāžas somu, apģērbus, apavu, galvassegu, kā arī apģērbus, apavu un galvassegu aksesuārus, mēbeļus, kancelejas piederumu, grāmatu, spēļu un rotaļlietu, skaņas vai attēlu ierakstu, pārraižu, reproducēšanas vai apstrādes aparātu un instrumentu, pārtikas preču, proti, konservētu ogu, sviesta, buljonu, kaviāra, konservētu sēņu, gaļas uzskodu, kartupeļu čipsu, kompotu, džemu, augļu konservu, dārzeņu konservu, gaļas konservu, zivju konservu, nedzīvu mīkstmiešu, pipargurķīšu, krējuma, nedzīvu vēžveidīgo, augļu mizu, augļu uzskodu, žāvētu ēdamo ziedu, zosu aknu pastētes, sieru, aromatizētu riekstu, kristalizētu augļu, saldētu augļu, konservētu augļu, augļu pastu, apstrādātu augļu, apstrādātu sēklu, pārtikas eļļas, kondensētā piena, konservētu dārzeņu, apstrādātu dārzeņu, marmelādes (ievārījums), olu, konservētu olīvu, no riekstiem gatavotu ziežamo masu, konservētu zivju, zivju, zupu, piena produktu, augļu salātu, desu, konservētu trifeļu, gaļas, konservētas gaļas, jogurtu, kakao, šokolādes, konditorejas izstrādājumu, konfekšu, kameles, nugas tāfelīšu, kokosriekstu makarūnu, pralinē, riekstu šokolādē, augļu želeju (konditorejas izstrādājumi), mandeļu masas, ziežamo masu, kas pamatā sastāv no šokolādes, karamelizēta iebiezinātā piena ar cukuru (dulce de leche), medus, makarūnu (cepumi no mandeļu miltiem), konfekšu ar pomādes pildījumu, kūku, saldumu kūku rotāšanai, kūku rotājumu no šokolādes, profiteroļu (plaucētās mīklas kūkas), šokolādes uzputeņu, maizes izstrādājumu, taršu, pankūku, vafeļu, šokolādes smalkmaizīšu, kruasānu, smalkmaizīšu, maizīšu, maizes, piparkūku, graudaugu batoniņu, cepumu, krekeru, mazo kūciņu (petits fours), sviestmaižu, saldējumu, šerbetu (saldēts deserts), saldētu jogurtu (saldējums), cukura, vārāmā sāls, piparu, aromātisko garšvielu, konservētu garšaugu (garšvielas), piedevu ēdiena garšas uzlabošanai, garšvielu mērču, sinepju, etiķa, rīsu, pastu (makaronu izstrādājumi vai ēdieni), kā arī bezalkoholisko dzērienu un alkoholisko dzērienu, mākslas darbu, personāžu kostīmu, digitālo lokāciju/vietu, digitālo personāžu un avatāru, digitālo pārklājumu un digitāli kolekcionējamo priekšmetu atveidojumiem, kas ir vai nav autentificējami ar neaizstājamiem blokķēžu žetoniem (NFT); darījumi saistībā ar virtuālo preču, proti, rokas pulksteņu, juvelierizstrādājumu, brilli, parfimērijas izstrādājumu, kosmētikas līdzekļu, sporta preču, galda piederumu, rotājumu un dekoru, sveču, somu, bagāžas somu, apģērbus, apavu, galvassegu, kā arī apģērbus, apavu un galvassegu aksesuārus, mēbeļus, kancelejas piederumu, grāmatu, spēļu un rotaļlietu, skaņas vai attēlu ierakstu, pārraižu, reproducēšanas vai apstrādes aparātu un instrumentu, pārtikas preču, proti, konservētu ogu, sviesta, buljonu, kaviāra, konservētu sēņu, gaļas uzskodu, kartupeļu čipsu, kompotu, džemu, augļu konservu, dārzeņu konservu, gaļas konservu, zivju konservu, nedzīvu mīkstmiešu, pipargurķīšu, krējuma, nedzīvu vēžveidīgo, augļu mizu, augļu uzskodu, žāvētu ēdamo ziedu, zosu aknu pastētes, sieru, aromatizētu riekstu, kristalizētu augļu, saldētu augļu, konservētu augļu, augļu pastu, apstrādātu augļu, apstrādātu sēklu, pārtikas eļļas, kondensētā piena, konservētu dārzeņu, apstrādātu dārzeņu, marmelādes (ievārījums), olu, konservētu olīvu, no riekstiem gatavotu ziežamo masu, konservētu zivju, zivju, zupu, piena produktu, augļu salātu, desu, konservētu trifeļu, gaļas, konservētas gaļas, jogurtu, kakao, šokolādes, konditorejas izstrādājumu, konfekšu, kameles, nugas tāfelīšu, kokosriekstu makarūnu, pralinē, riekstu šokolādē, augļu želeju (konditorejas izstrādājumi), mandeļu masas, ziežamo masu, kas pamatā sastāv no šokolādes, karamelizēta iebiezinātā piena ar cukuru (dulce de leche), medus, makarūnu (cepumi no mandeļu miltiem), konfekšu ar pomādes pildījumu, kūku, saldumu kūku rotāšanai, kūku rotājumu no šokolādes, profiteroļu (plaucētās mīklas kūkas), šokolādes uzputeņu, maizes izstrādājumu, taršu, pankūku, vafeļu, šokolādes smalkmaizīšu, kruasānu, smalkmaizīšu, maizīšu, maizes, piparkūku, graudaugu batoniņu, cepumu, krekeru, mazo kūciņu (petits fours), sviestmaižu, saldējumu, šerbetu (saldēts deserts), saldētu jogurtu (saldējums), cukura, vārāmā sāls, piparu, aromātisko garšvielu, konservētu garšaugu (garšvielas), piedevu ēdiena garšas uzlabošanai, garšvielu mērču, sinepju, etiķa, rīsu, pastu (makaronu izstrādājumi vai ēdieni), kā arī bezalkoholisko dzērienu un alkoholisko dzērienu, mākslas darbu, personāžu kostīmu, digitālo lokāciju/vietu, digitālo personāžu un avatāru, digitālo pārklājumu un digitāli kolekcionējamo priekšmetu atveidojumiem, kas ir vai nav autentificējami ar neaizstājamiem blokķēžu žetoniem (NFT); finanšu līdzekļu piesaistes pakalpojumi un finansiāla sponsorēšana saistībā ar virtuālo preču, proti, rokas pulksteņu, juvelierizstrādājumu, brilli, parfimērijas izstrādājumu, kosmētikas līdzekļu, sporta preču, galda piederumu, rotājumu un dekoru, sveču, somu, bagāžas somu, apģērbus, apavu, galvassegu, kā arī apģērbus, apavu un galvassegu aksesuārus, mēbeļus, kancelejas piederumu, grāmatu, spēļu un rotaļlietu, skaņas vai attēlu ierakstu, pārraižu, reproducēšanas vai apstrādes aparātu un instrumentu, pārtikas preču, proti, konservētu ogu, sviesta, buljonu, kaviāra, konservētu sēņu, gaļas uzskodu, kartupeļu čipsu, kompotu, džemu, augļu konservu, dārzeņu konservu, gaļas konservu, zivju konservu, nedzīvu mīkstmiešu, pipargurķīšu, krējuma, nedzīvu vēžveidīgo, augļu mizu, augļu uzskodu, žāvētu ēdamo ziedu, zosu aknu pastētes, sieru, aromatizētu riekstu, kristalizētu augļu, saldētu augļu, konservētu augļu, augļu pastu, apstrādātu augļu, apstrādātu sēklu, pārtikas eļļas, kondensētā piena, konservētu dārzeņu, apstrādātu dārzeņu, marmelādes (ievārījums), olu, konservētu olīvu, no riekstiem gatavotu ziežamo masu, konservētu zivju, zivju, zupu, piena produktu, augļu salātu, desu, konservētu trifeļu, gaļas, konservētas gaļas, jogurtu, kakao, šokolādes, konditorejas izstrādājumu, konfekšu, kameles, nugas tāfelīšu, kokosriekstu makarūnu, pralinē, riekstu šokolādē, augļu želeju (konditorejas izstrādājumi), mandeļu masas, ziežamo masu, kas pamatā sastāv no

šokolādes, karamelizēta iebiezinātā piena ar cukuru (dulce de leche), medus, makarūnu (cepumi no mandeļu miltiem), konfekšu ar pomādes pildījumu, kūku, saldumu kūku rotāšanai, kūku rotājumu no šokolādes, profīteroļu (plaucētās mīklas kūkas), šokolādes uzputeņu, maizes izstrādājumu, taršu, pankūku, vafeļu, šokolādes smalkmaizīšu, kruasānu, smalkmaizīšu, maizīšu, maizes, piparkūku, graudaugu batoniņu, cepumu, krekeru, mazo kūciņu (petits fours), sviestmaižu, saldējumu, šerbetu (saldēts deserts), saldētu jogurtu (saldējums), cukura, vārāmā sāls, piparu, aromātisko garšvielu, konservētu garšaugu (garšvielas), piedevu ēdiena garšas uzlabošanai, garšvielu mērču, sinepju, etiķa, rīsu, pastu (makaronu izstrādājumi vai ēdieni), kā arī bezalkoholisko dzērienu un alkoholisko dzērienu, mākslas darbu, personāžu kostīmu, digitālo lokāciju/vietu, digitālo personāžu, avatāru, digitālo pārklājumu un digitāli kolekcionējamo priekšmetu atveidojumiem, kas ir vai nav autentificējami ar neaizstājamiem blokķēžu žetoniem (NFT)

- 41** tiešsaistes un bezsaistes izklaides pakalpojumi, proti, izklaides nodrošināšana, izmantojot virtuālo preču, proti, rokas pulksteņu, juvelierizstrādājumu, briļļu, parfimērijas izstrādājumu, kosmētikas līdzekļu, sporta preču, galda piederumu, rotājumu un dekoru, sveču, somu, bagāžas somu, apģērbus, apavu, galvassegu, kā arī apģērbus, apavu un galvassegu aksesuārus, mēbeļus, kancelejas piederumu, grāmatu, spēļu un rotaļlietu, skaņas vai attēlu ierakstu, pārraižu, reproducēšanas vai apstrādes aparātu un instrumentu, pārtikas preču, proti, konservētu ogu, sviesta, buljonu, kaviāra, konservētu sēņu, gaļas uzskodu, kartupeļu čipsu, kompotu, džemu, augļu konservu, dārzeņu konservu, gaļas konservu, zivju konservu, nedzīvu mīkstmiešu, pipargurķīšu, krējuma, nedzīvu vēžveidīgo, augļu mizu, augļu uzskodu, žāvētu ēdamo ziedu, zosu aknu pastētes, sieru, aromatizētu riekstu, kristalizētu augļu, saldētu augļu, konservētu augļu, augļu pastu, apstrādātu augļu, apstrādātu sēklu, pārtikas eļļas, kondensētā piena, konservētu dārzeņu, apstrādātu dārzeņu, marmelādes (ievārījums), olu, konservētu olīvu, no riekstiem gatavotu ziežamo masu, konservētu zivju, zivju, zupu, piena produktu, augļu salātu, desu, konservētu trifeļu, gaļas, konservētas gaļas, jogurtu, kakao, šokolādes, konditorejas izstrādājumu, konfekšu, karameles, nugas tāfelīšu, kokosriekstu makarūnu, pralinē, riekstu šokolādē, augļu želeju (konditorejas izstrādājumi), mandeļu masas, ziežamo masu, kas pamatā sastāv no šokolādes, karamelizēta iebiezinātā piena ar cukuru (dulce de leche), medus, makarūnu (cepumi no mandeļu miltiem), konfekšu ar pomādes pildījumu, kūku, saldumu kūku rotāšanai, kūku rotājumu no šokolādes, profīteroļu (plaucētās mīklas kūkas), šokolādes uzputeņu, maizes izstrādājumu, taršu, pankūku, vafeļu, šokolādes smalkmaizīšu, kruasānu, smalkmaizīšu, maizīšu, maizes, piparkūku, graudaugu batoniņu, cepumu, krekeru, mazo kūciņu (petits fours), sviestmaižu, saldējumu, šerbetu (saldēts deserts), saldētu jogurtu (saldējums), cukura, vārāmā sāls, piparu, aromātisko garšvielu, konservētu garšaugu (garšvielas), piedevu ēdiena garšas uzlabošanai, garšvielu mērču, sinepju, etiķa, rīsu, pastu (makaronu izstrādājumi vai ēdieni), kā arī bezalkoholisko dzērienu un alkoholisko dzērienu, mākslas darbu, personāžu kostīmu, digitālo lokāciju/vietu, digitālo personāžu, avatāru, digitālo pārklājumu un digitāli kolekcionējamo priekšmetu atveidojumus, kas ir vai nav autentificējami ar neaizstājamiem blokķēžu žetoniem (NFT); izklaides pakalpojumi, proti, tiešsaistes spēļu, kurās spēlētāji var laimēt virtuālo preču, proti, rokas pulksteņu, juvelierizstrādājumu, briļļu, parfimērijas izstrādājumu, kosmētikas līdzekļu, sporta preču, galda piederumu, rotājumu un dekoru, sveču, somu, bagāžas somu, apģērbus, apavu, galvassegu, kā arī apģērbus, apavu un galvassegu aksesuārus, mēbeļus, kancelejas

piederumu, grāmatu, spēļu un rotaļlietu, skaņas vai attēlu ierakstu, pārraižu, reproducēšanas vai apstrādes aparātu un instrumentu, pārtikas preču, proti, konservētu ogu, sviesta, buljonu, kaviāra, konservētu sēņu, gaļas uzskodu, kartupeļu čipsu, kompotu, džemu, augļu konservu, dārzeņu konservu, gaļas konservu, zivju konservu, nedzīvu mīkstmiešu, pipargurķīšu, krējuma, nedzīvu vēžveidīgo, augļu mizu, augļu uzskodu, žāvētu ēdamo ziedu, zosu aknu pastētes, sieru, aromatizētu riekstu, kristalizētu augļu, saldētu augļu, konservētu augļu, augļu pastu, apstrādātu augļu, apstrādātu sēklu, pārtikas eļļas, kondensētā piena, konservētu dārzeņu, apstrādātu dārzeņu, marmelādes (ievārījums), olu, konservētu olīvu, no riekstiem gatavotu ziežamo masu, konservētu zivju, zivju, zupu, piena produktu, augļu salātu, desu, konservētu trifeļu, gaļas, konservētas gaļas, jogurtu, kakao, šokolādes, konditorejas izstrādājumu, konfekšu, karameles, nugas tāfelīšu, kokosriekstu makarūnu, pralinē, riekstu šokolādē, augļu želeju (konditorejas izstrādājumi), mandeļu masas, ziežamo masu, kas pamatā sastāv no šokolādes, karamelizēta iebiezinātā piena ar cukuru (dulce de leche), medus, makarūnu (cepumi no mandeļu miltiem), konfekšu ar pomādes pildījumu, kūku, saldumu kūku rotāšanai, kūku rotājumu no šokolādes, profīteroļu (plaucētās mīklas kūkas), šokolādes uzputeņu, maizes izstrādājumu, taršu, pankūku, vafeļu, šokolādes smalkmaizīšu, kruasānu, smalkmaizīšu, maizīšu, maizes, piparkūku, graudaugu batoniņu, cepumu, krekeru, mazo kūciņu (petits fours), sviestmaižu, saldējumu, šerbetu (saldēts deserts), saldētu jogurtu (saldējums), cukura, vārāmā sāls, piparu, aromātisko garšvielu, konservētu garšaugu (garšvielas), piedevu ēdiena garšas uzlabošanai, garšvielu mērču, sinepju, etiķa, rīsu, pastu (makaronu izstrādājumi vai ēdieni), kā arī bezalkoholisko dzērienu un alkoholisko dzērienu, mākslas darbu, personāžu kostīmu, digitālo lokāciju/vietu, digitālo personāžu un avatāru, digitālo pārklājumu un digitāli kolekcionējamo priekšmetu atveidojumus, kas ir vai nav autentificējami ar neaizstājamiem blokķēžu žetoniem (NFT); nelejupielādējamās spēļu programmatūras nodrošināšana virtuālajā, paplašinātajā vai jauktajā realitātē; nelejupielādējamās elektronisko spēļu programmatūras nodrošināšana; sabiedrisko izklaides pasākumu, simpoziju, konferenču un kongresu organizēšana, sagatavošana, rīkošana un piedāvāšana tiešsaistes un bezsaistes virtuālās, paplašinātās vai jauktās realitātes vidē; izrāžu un modes skaņu organizēšana, īstenošana un producēšana tiešsaistes virtuālajā, paplašinātajā vai jauktajā realitātē izklaides nolūkiem; gadatirgu un izstāžu organizēšana tiešsaistē vai bezsaistē virtuālās, paplašinātās un jauktās realitātes vidē, kultūras un izglītības nolūkiem

42 nelejupielādējamās programmatūras nodrošināšana darījumu pārvaldībai, izmantojot blokķēdes tehnoloģiju; nodrošināšana ar nelejupielādējamu datorprogrammatūru, kas satur virtuālo preču, proti, rokas pulksteņu, juvelierizstrādājumu, briļļu, parfimērijas izstrādājumu, kosmētikas līdzekļu, sporta preču, galda piederumu, rotājumu un dekoru, sveču, somu, bagāžas somu, apģērbus, apavu, galvassegu, kā arī apģērbus, apavu un galvassegu aksesuārus, mēbeļus, kancelejas piederumu, grāmatu, spēļu un rotaļlietu, skaņas vai attēlu ierakstu, pārraižu, reproducēšanas vai apstrādes aparātu un instrumentu, pārtikas preču, proti, konservētu ogu, sviesta, buljonu, kaviāra, konservētu sēņu, gaļas uzskodu, kartupeļu čipsu, kompotu, džemu, augļu konservu, dārzeņu konservu, gaļas konservu, zivju konservu, nedzīvu mīkstmiešu, pipargurķīšu, krējuma, nedzīvu vēžveidīgo, augļu mizu, augļu uzskodu, žāvētu ēdamo ziedu, zosu aknu pastētes, sieru, aromatizētu

riekstu, kristalizētu augļu, saldētu augļu, konservētu augļu, augļu pastu, apstrādātu augļu, apstrādātu sēklu, pārtikas eļļas, kondensētā piena, konservētu dārzenū, apstrādātu dārzenū, marmelādes (ievārījums), olu, konservētu olīvu, no riekstiem gatavotu ziežamo masu, konservētu zivju, zivju, zupu, piena produktu, augļu salātu, desu, konservētu trifeļu, gaļas, konservētas gaļas, jogurtu, kakao, šokolādes, konditorejas izstrādājumu, konfekšu, karameles, nugas tāfelīšu, kokosriekstu makarūnu, pralinē, riekstu šokolādē, augļu žeļu (konditorejas izstrādājumi), mandeļu masas, ziežamo masu, kas pamatā sastāv no šokolādes, karamelizēta iebiezinātā piena ar cukuru (dulce de leche), medus, makarūnu (cepumi no mandeļu miltiem), konfekšu ar pomādes pildījumu, kūku, saldumu kūku rotāšanai, kūku rotājumu no šokolādes, profiteroļu (plaucētās mīklas kūkas), šokolādes uzpuņķu, maizes izstrādājumu, taršu, pankūku, vafeļu, šokolādes smalkmaizīšu, kruasānu, smalkmaizīšu, maizīšu, maizes, piparkūku, graudaugu batoniņu, cepumu, krekeru, mazo kūciņu (petits fours), sviestmaižu, saldējumu, šerbetu (saldēts deserts), saldētu jogurtu (saldējums), cukura, vārāmā sāls, piparu, aromātisko garšvielu, konservētu garšaugu (garšvielas), piedevu ēdiena garšas uzlabošanai, garšvielu mērču, sinepju, etiķa, rīsu, pastu (makaronu izstrādājumi vai ēdieni), kā arī bezalkoholisko dzērienu un alkoholisko dzērienu, mākslas darbu, personāžu kostīmu, digitālo lokāciju/vietu, digitālo personāžu un avatāru, digitālo pārklājumu atveidojumus un digitāli kolekcionējamus priekšmetus, kas ir vai nav autentificējami ar neaizstājamiem blokķēžu žetoniem (NFT); virtuālo preču atveidojumu, proti, rokas pulksteņu, juvelierizstrādājumu, briļļu, parfimērijas izstrādājumu, kosmētikas līdzekļu, sporta preču, galda piederumu, rotājumu un dekoru, sveču, somu, bagāžas somu, apģērbus, apavu, galvassegu, kā arī apģērbus, apavu un galvassegu aksesuāru, mēbeļu, kancelejas piederumu, grāmatu, spēļu un rotaļlietu, skaņas vai attēlu ierakstu, pārraižu, reproducēšanas vai apstrādes aparātu un instrumentu, pārtikas preču, proti, konservētu ogu, sviesta, buljonu, kaviāra, konservētu sēņu, gaļas uzskodu, kartupeļu čipsu, kompotu, džemu, augļu konservu, dārzenū konservu, gaļas konservu, zivju konservu, nedzīvu mīkstmiešu, pipargurķīšu, krējuma, nedzīvu vēžveidīgo, augļu mizu, augļu uzskodu, žāvētu ēdamo ziedu, zosu aknu pastētes, sieru, aromatizētu riekstu, kristalizētu augļu, saldētu augļu, konservētu augļu, augļu pastu, apstrādātu augļu, apstrādātu sēklu, pārtikas eļļas, kondensētā piena, konservētu dārzenū, apstrādātu dārzenū, marmelādes (ievārījums), olu, konservētu olīvu, no riekstiem gatavotu ziežamo masu, konservētu zivju, zivju, zupu, piena produktu, augļu salātu, desu, konservētu trifeļu, gaļas, konservētas gaļas, jogurtu, kakao, šokolādes, konditorejas izstrādājumu, konfekšu, karameles, nugas tāfelīšu, kokosriekstu makarūnu, pralinē, riekstu šokolādē, augļu žeļu (konditorejas izstrādājumi), mandeļu masas, ziežamo masu, kas pamatā sastāv no šokolādes, karamelizēta iebiezinātā piena ar cukuru (dulce de leche), medus, makarūnu (cepumi no mandeļu miltiem), konfekšu ar pomādes pildījumu, kūku, saldumu kūku rotāšanai, kūku rotājumu no šokolādes, profiteroļu (plaucētās mīklas kūkas), šokolādes uzpuņķu, maizes izstrādājumu, taršu, pankūku, vafeļu, šokolādes smalkmaizīšu, kruasānu, smalkmaizīšu, maizīšu, maizes, piparkūku, graudaugu batoniņu, cepumu, krekeru, mazo kūciņu (petits fours), sviestmaižu, saldējumu, šerbetu (saldēts deserts), saldētu jogurtu (saldējums), cukura, vārāmā sāls, piparu, aromātisko garšvielu, konservētu garšaugu (garšvielas), piedevu ēdiena garšas uzlabošanai, garšvielu mērču, sinepju, etiķa, rīsu, pastu (makaronu izstrādājumi vai ēdieni), kā arī bezalkoholisko dzērienu un alkoholisko dzērienu, mākslas darbu, personāžu kostīmu, digitālo lokāciju/vietu, digitālo personāžu un avatāru, digitālo pārklājumu un digitāli kolekcionējamo priekšmetu, kas ir vai nav autentificējami ar neaizstājamiem blokķēžu žetoniem (NFT), tirdzniecībai, aplūkošanai, pārvaldībai un autentifikācijai, mītiņai, izmantojot mākoņdatošanu; nelejupielādējamās programmatūras nodrošināšana, kas paredzēta virtuālo preču atveidojumu, proti, rokas pulksteņu, juvelierizstrādājumu, briļļu, parfimērijas izstrādājumu, kosmētikas līdzekļu, sporta preču, galda piederumu, rotājumu un dekoru, sveču, somu, bagāžas somu, apģērbus, apavu, galvassegu, kā arī apģērbus, apavu un galvassegu aksesuāru, mēbeļu, kancelejas piederumu, grāmatu, spēļu un rotaļlietu, skaņas vai attēlu ierakstu, pārraižu, reproducēšanas vai apstrādes aparātu un instrumentu, pārtikas preču, proti, konservētu ogu, sviesta, buljonu, kaviāra, konservētu sēņu, gaļas uzskodu, kartupeļu čipsu, kompotu, džemu, augļu konservu, dārzenū konservu, gaļas konservu, zivju konservu, nedzīvu mīkstmiešu, pipargurķīšu, krējuma, nedzīvu vēžveidīgo, augļu mizu, augļu uzskodu, žāvētu ēdamo ziedu, zosu aknu pastētes, sieru, aromatizētu riekstu, kristalizētu augļu, saldētu augļu, konservētu augļu, augļu pastu, apstrādātu augļu, apstrādātu sēklu, pārtikas eļļas, kondensētā piena, konservētu dārzenū, apstrādātu

vietu, digitālo personāžu un avatāru, digitālo pārklājumu un digitāli kolekcionējamo priekšmetu, kas ir vai nav autentificējami ar neaizstājamiem blokķēžu žetoniem (NFT), elektroniska uzglabāšana; autentificēšanas pakalpojumi; datoraparātūras un programmatūras projektēšana, izstrāde un pilnveidošana; programmatūra, kas paredzēta virtuālo preču atveidojumu, proti, rokas pulksteņu, juvelierizstrādājumu, briļļu, parfimērijas izstrādājumu, kosmētikas līdzekļu, sporta preču, galda piederumu, rotājumu un dekoru, sveču, somu, bagāžas somu, apģērbus, apavu, galvassegu aksesuāru, mēbeļu, kancelejas piederumu, grāmatu, spēļu un rotaļlietu, skaņas vai attēlu ierakstu, pārraižu, reproducēšanas vai apstrādes aparātu un instrumentu, pārtikas preču, proti, konservētu ogu, sviesta, buljonu, kaviāra, konservētu sēņu, gaļas uzskodu, kartupeļu čipsu, kompotu, džemu, augļu konservu, dārzenū konservu, gaļas konservu, zivju konservu, nedzīvu mīkstmiešu, pipargurķīšu, krējuma, nedzīvu vēžveidīgo, augļu mizu, augļu uzskodu, žāvētu ēdamo ziedu, zosu aknu pastētes, sieru, aromatizētu riekstu, kristalizētu augļu, saldētu augļu, konservētu augļu, augļu pastu, apstrādātu augļu, apstrādātu sēklu, pārtikas eļļas, kondensētā piena, konservētu dārzenū, apstrādātu dārzenū, marmelādes (ievārījums), olu, konservētu olīvu, no riekstiem gatavotu ziežamo masu, konservētu zivju, zivju, zupu, piena produktu, augļu salātu, desu, konservētu trifeļu, gaļas, konservētas gaļas, jogurtu, kakao, šokolādes, konditorejas izstrādājumu, konfekšu, karameles, nugas tāfelīšu, kokosriekstu makarūnu, pralinē, riekstu šokolādē, augļu žeļu (konditorejas izstrādājumi), mandeļu masas, ziežamo masu, kas pamatā sastāv no šokolādes, karamelizēta iebiezinātā piena ar cukuru (dulce de leche), medus, makarūnu (cepumi no mandeļu miltiem), konfekšu ar pomādes pildījumu, kūku, saldumu kūku rotāšanai, kūku rotājumu no šokolādes, profiteroļu (plaucētās mīklas kūkas), šokolādes uzpuņķu, maizes izstrādājumu, taršu, pankūku, vafeļu, šokolādes smalkmaizīšu, kruasānu, smalkmaizīšu, maizīšu, maizes, piparkūku, graudaugu batoniņu, cepumu, krekeru, mazo kūciņu (petits fours), sviestmaižu, saldējumu, šerbetu (saldēts deserts), saldētu jogurtu (saldējums), cukura, vārāmā sāls, piparu, aromātisko garšvielu, konservētu garšaugu (garšvielas), piedevu ēdiena garšas uzlabošanai, garšvielu mērču, sinepju, etiķa, rīsu, pastu (makaronu izstrādājumi vai ēdieni), kā arī bezalkoholisko dzērienu un alkoholisko dzērienu, mākslas darbu, personāžu kostīmu, digitālo lokāciju/vietu, digitālo personāžu un avatāru, digitālo pārklājumu un digitāli kolekcionējamo priekšmetu, kas ir vai nav autentificējami ar neaizstājamiem blokķēžu žetoniem (NFT), tirdzniecībai, aplūkošanai, pārvaldībai un autentifikācijai, mītiņai, izmantojot mākoņdatošanu; nelejupielādējamās programmatūras nodrošināšana, kas paredzēta virtuālo preču atveidojumu, proti, rokas pulksteņu, juvelierizstrādājumu, briļļu, parfimērijas izstrādājumu, kosmētikas līdzekļu, sporta preču, galda piederumu, rotājumu un dekoru, sveču, somu, bagāžas somu, apģērbus, apavu, galvassegu, kā arī apģērbus, apavu un galvassegu aksesuāru, mēbeļu, kancelejas piederumu, grāmatu, spēļu un rotaļlietu, skaņas vai attēlu ierakstu, pārraižu, reproducēšanas vai apstrādes aparātu un instrumentu, pārtikas preču, proti, konservētu ogu, sviesta, buljonu, kaviāra, konservētu sēņu, gaļas uzskodu, kartupeļu čipsu, kompotu, džemu, augļu konservu, dārzenū konservu, gaļas konservu, zivju konservu, nedzīvu mīkstmiešu, pipargurķīšu, krējuma, nedzīvu vēžveidīgo, augļu mizu, augļu uzskodu, žāvētu ēdamo ziedu, zosu aknu pastētes, sieru, aromatizētu riekstu, kristalizētu augļu, saldētu augļu, konservētu augļu, augļu pastu, apstrādātu augļu, apstrādātu sēklu, pārtikas eļļas, kondensētā piena, konservētu dārzenū, apstrādātu

dārzeņu, marmelādes (ievārījums), olu, konservētu olīvu, no riekstiem gatavotu ziežamo masu, konservētu zivju, zivju, zupu, piena produktu, augļu salātu, desu, konservētu trifeļu, gaļas, konservētas gaļas, jogurtu, kakao, šokolādes, konditorejas izstrādājumu, konfekšu, karameles, nugas tāfelīšu, kokosriekstu makarūnu, pralinē, riekstu šokolādē, augļu želeju (konditorejas izstrādājumi), mandeļu masas, ziežamo masu, kas pamatā sastāv no šokolādes, karamelizēta iebiezinātā piena ar cukuru (dulce de leche), medus, makarūnu (cepumi no mandeļu miltiem), konfekšu ar pomādes pildījumu, kūku, saldumu kūku rotāšanai, kūku rotājumu no šokolādes, profiteroļu (plaucētās mīklas kūkas), šokolādes uzputeņu, maizes izstrādājumu, taršu, pankūku, vafeļu, šokolādes smalkmaizīšu, kruasānu, smalkmaizīšu, maizīšu, maizes, piparkūku, graudaugu batoniņu, cepumu, krekeru, mazo kūciņu (petits fours), sviestmaižu, saldējumu, šerbetu (saldēts deserts), saldētu jogurtu (saldējums), cukura, vārāmā sāls, piparu, aromātisko garšvielu, konservētu garšaugu (garšvielas), piedevu ēdiena garšas uzlabošanai, garšvielu mērču, sinepju, etiķa, rīsu, pastu (makaronu izstrādājumi vai ēdieni), kā arī bezalkoholisko dzērienu un alkoholisko dzērienu, mākslas darbu, personāžu kostīmu, digitālo lokāciju/vietu, digitālo personāžu un avatāru, digitālo pārklājumu attēlu un digitāli kolekcionējamo priekšmetu, kas ir vai nav autentificējami ar neaizstājamiem blokķēžu žetoniem (NFT), veidošanai, pārveidei, piekļuvei, aplūkošanai, izmantošanai, tirdzniecībai, apmaiņai un koplietošanai tiešsaistē vai bezsaistē virtuālās, paplašinātās vai jauktās realitātes vidē; nelejupielādējamas programmatūras vai programmatūras platformu nodrošināšana, kas ļauj lietotājiem piekļūt, pirkt, iznomāt, koplietot, tirgot, veidot, aplūkot, pārvaldīt, izmantot un nodrošināt saskarsmes iespēju ar virtuālo preču, proti, rokas pulksteņu, juvelierizstrādājumu, briļļu, parfimērijas izstrādājumu, kosmētikas līdzekļu, sporta preču, galda piederumu, rotājumu un dekoru, sveču, somu, bagāžas somu, apģērbus, apavu, galvassegu, kā arī apģērbus, apavu un galvassegu aksesuārus, mēbeļu, kancelejas piederumu, grāmatu, spēļu un rotaļlietu, skaņas vai attēlu ierakstu, pārraižu, reproducēšanas vai apstrādes aparātu un instrumentu, pārtikas preču, proti, konservētu ogu, sviesta, buljonu, kaviāra, konservētu sēņu, gaļas uz kodu, kartupeļu čipsu, kompotu, džemu, augļu konservu, dārzeņu konservu, gaļas konservu, zivju konservu, nedzīvu mīkstmiešu, pipargurķīšu, krējuma, nedzīvu vēžveidīgo, augļu mizu, augļu uz kodu, žāvētu ēdamo ziedu, zosu aknu pastētes, sieru, aromatizētu riekstu, kristalizētu augļu, saldētu augļu, konservētu augļu, augļu pastu, apstrādātu augļu, apstrādātu sēklu, pārtikas eļļas, kondensētā piena, konservētu dārzeņu, apstrādātu dārzeņu, marmelādes (ievārījums), olu, konservētu olīvu, no riekstiem gatavotu ziežamo masu, konservētu zivju, zivju, zupu, piena produktu, augļu salātu, desu, konservētu trifeļu, gaļas, konservētas gaļas, jogurtu, kakao, šokolādes, konditorejas izstrādājumu, konfekšu, karameles, nugas tāfelīšu, kokosriekstu makarūnu, pralinē, riekstu šokolādē, augļu želeju (konditorejas izstrādājumi), mandeļu masas, ziežamo masu, kas pamatā sastāv no šokolādes, karamelizēta iebiezinātā piena ar cukuru (dulce de leche), medus, makarūnu (cepumi no mandeļu miltiem), konfekšu ar pomādes pildījumu, kūku, saldumu kūku rotāšanai, kūku rotājumu no šokolādes, profiteroļu (plaucētās mīklas kūkas), šokolādes uzputeņu, maizes izstrādājumu, taršu, pankūku, vafeļu, šokolādes smalkmaizīšu, kruasānu, smalkmaizīšu, maizīšu, maizes, piparkūku, graudaugu batoniņu, cepumu, krekeru, mazo kūciņu (petits fours), sviestmaižu, saldējumu, šerbetu (saldēts deserts), saldētu jogurtu (saldējums), cukura, vārāmā sāls, piparu, aromātisko garšvielu, konservētu garšaugu (garšvielas), piedevu ēdiena garšas uzlabošanai, garšvielu mērču, sinepju, etiķa, rīsu, pastu (makaronu izstrādājumi vai ēdieni), kā arī bezalkoholisko dzērienu un alkoholisko dzērienu, mākslas darbu, personāžu kostīmu, digitālo lokāciju/vietu, digitālo personāžu un avatāru, digitālo pārklājumu atveidojumu un digitāli kolekcionējamo priekšmetu, kas ir vai nav autentificējami ar neaizstājamiem blokķēžu žetoniem (NFT) piekļuvei, veidošanai, pārveidei, aplūkošanai, izmantošanai, tirdzniecībai, apmaiņai, koplietošanai un pārvaldei tiešsaistē vai bezsaistē virtuālās, paplašinātās vai jauktās realitātes vidē

ēdiena garšas uzlabošanai, garšvielu mērču, sinepju, etiķa, rīsu, pastu (makaronu izstrādājumi vai ēdieni), kā arī bezalkoholisko dzērienu un alkoholisko dzērienu, mākslas darbu, personāžu kostīmu, digitālo lokāciju/vietu, digitālo personāžu un avatāru, digitālo pārklājumu atveidojumiem un digitāli kolekcionējamiem priekšmetiem, kas ir vai nav autentificējami ar neaizstājamiem blokķēžu žetoniem (NFT); nelejupielādējamas datorprogrammatūras nodrošināšana, kas paredzēta virtuālo preču, proti, rokas pulksteņu, juvelierizstrādājumu, briļļu, parfimērijas izstrādājumu, kosmētikas līdzekļu, sporta preču, galda piederumu, rotājumu un dekoru, sveču, somu, bagāžas somu, apģērbus, apavu, galvassegu, kā arī apģērbus, apavu un galvassegu aksesuārus, mēbeļu, kancelejas piederumu, grāmatu, spēļu un rotaļlietu, skaņas vai attēlu ierakstu, pārraižu, reproducēšanas vai apstrādes aparātu un instrumentu, pārtikas preču, proti, konservētu ogu, sviesta, buljonu, kaviāra, konservētu sēņu, gaļas uz kodu, kartupeļu čipsu, kompotu, džemu, augļu konservu, dārzeņu konservu, gaļas konservu, zivju konservu, nedzīvu mīkstmiešu, pipargurķīšu, krējuma, nedzīvu vēžveidīgo, augļu mizu, augļu uz kodu, žāvētu ēdamo ziedu, zosu aknu pastētes, sieru, aromatizētu riekstu, kristalizētu augļu, saldētu augļu, konservētu augļu, augļu pastu, apstrādātu augļu, apstrādātu sēklu, pārtikas eļļas, kondensētā piena, konservētu dārzeņu, apstrādātu dārzeņu, marmelādes (ievārījums), olu, konservētu olīvu, no riekstiem gatavotu ziežamo masu, konservētu zivju, zivju, zupu, piena produktu, augļu salātu, desu, konservētu trifeļu, gaļas, konservētas gaļas, jogurtu, kakao, šokolādes, konditorejas izstrādājumu, konfekšu, karameles, nugas tāfelīšu, kokosriekstu makarūnu, pralinē, riekstu šokolādē, augļu želeju (konditorejas izstrādājumi), mandeļu masas, ziežamo masu, kas pamatā sastāv no šokolādes, karamelizēta iebiezinātā piena ar cukuru (dulce de leche), medus, makarūnu (cepumi no mandeļu miltiem), konfekšu ar pomādes pildījumu, kūku, saldumu kūku rotāšanai, kūku rotājumu no šokolādes, profiteroļu (plaucētās mīklas kūkas), šokolādes uzputeņu, maizes izstrādājumu, taršu, pankūku, vafeļu, šokolādes smalkmaizīšu, kruasānu, smalkmaizīšu, maizīšu, maizes, piparkūku, graudaugu batoniņu, cepumu, krekeru, mazo kūciņu (petits fours), sviestmaižu, saldējumu, šerbetu (saldēts deserts), saldētu jogurtu (saldējums), cukura, vārāmā sāls, piparu, aromātisko garšvielu, konservētu garšaugu (garšvielas), piedevu ēdiena garšas uzlabošanai, garšvielu mērču, sinepju, etiķa, rīsu, pastu (makaronu izstrādājumi vai ēdieni), kā arī bezalkoholisko dzērienu un alkoholisko dzērienu, mākslas darbu, personāžu kostīmu, digitālo lokāciju/vietu, digitālo personāžu un avatāru, digitālo pārklājumu atveidojumu un digitāli kolekcionējamo priekšmetu, kas ir vai nav autentificējami ar neaizstājamiem blokķēžu žetoniem (NFT) piekļuvei, veidošanai, pārveidei, aplūkošanai, izmantošanai, tirdzniecībai, apmaiņai, koplietošanai un pārvaldei tiešsaistē vai bezsaistē virtuālās, paplašinātās vai jauktās realitātes vidē

(111) Reģ. Nr. M 79 608

(151) Reģ. dat. 20.04.2024

(210) Pieteik. Nr. M-22-518

(220) Pieteik. dat. 22.06.2022

(531) CFE ind. 26.1.18; 26.1.3; 27.5.19; 27.5.22; 27.5.23



(550) **Figurāla zīme**

<https://databases.lrpv.gov.lv/trademark/M-22-518>

(300) **Prioritāte** 4829070; 24.12.2021; FR(732) **Īpašn.** LOUIS VUITTON MALLETIER; 2 rue du Pont Neuf, Paris, 75001, Francija (FR)(740) **Pārstāvis** Natālija ANOHINA, Patentu aģentūra "TRIA ROBIT"; Vīlandes iela 5 - 2, Rīga, LV-1010, Latvija (LV)

(511) **9** programmatūra; lejupielādējamas datnes (faili), kas satur šādu preču, proti, rokas pulksteņu, juvelierizstrādājumu, briļļu, parfimērijas izstrādājumu, kosmētikas līdzekļu, sporta preču, galda piederumu, rotājumu un dekoru, sveču, somu, bagāžas somu, apģērbu, apavu, galvassegu, kā arī apģērbu, apavu un galvassegu aksesuāru, mēbeļu, kancelejas piederumu, grāmatu, spēļu un rotaļlietu, skaņas vai attēlu ierakstu, pārraižu, reproducēšanas vai apstrādes aparātu un instrumentu, pārtikas preču, proti, konservētu ogu, sviesta, buljonu, kaviāra, konservētu sēņu, gaļas uzskodu, kartupeļu čipsu, kompotu, džemu, augļu konservu, dārzeņu konservu, gaļas konservu, zivju konservu, nedzīvu mīkstmiešu, pipargurķīšu, krējuma, nedzīvu vēžveidīgo, augļu mizu, augļu uzskodu, žāvētu ēdamo ziedu, zosu aknu pastētes, sieru, aromatizētu riekstu, kristalizētu augļu, saldētu augļu, konservētu augļu, augļu pastu, apstrādātu augļu, apstrādātu sēklu, pārtikas eļļas, kondensētā piena, konservētu dārzeņu, apstrādātu dārzeņu, marmelādes (ievārījums), olu, konservētu olīvu, no riekstiem gatavotu ziežamo masu, konservētu zivju, zivju, zupu, piena produktu, augļu salātu, desu, konservētu trifeļu, gaļas, konservētas gaļas, jogurtu, kakao, šokolādes, konditorejas izstrādājumu, konfekšu, karameles, nugas tāfelīšu, kokosriekstu makarūnu, pralinē, riekstu šokolādē, augļu želeju (konditorejas izstrādājumi), mandeļu masas, ziežamo masu, kas pamatā sastāv no šokolādes, karamelizēta iebiezinātā piena ar cukuru (dulce de leche), medus, makarūnu (cepumi no mandeļu miltiem), konfekšu ar pomādes pildījumu, kūku, saldumu kūku rotāšanai, kūku rotājumu no šokolādes, profiteroļu (plaucētās mīklas kūkas), šokolādes uzputeņu, maizes izstrādājumu, taršu, pankūku, vafeļu, šokolādes smalkmaizīšu, kruasānu, smalkmaizīšu, maizīšu, maizes, piparkūku, graudaugu batoniņu, cepumu, krekeru, mazo kūciņu (petits fours), sviestmaižu, saldējumu, šerbeta (saldēts deserts), saldētu jogurtu (saldējums), cukura, vārāmā sāls, piparu, aromātisko garšvielu, konservētu garšaugu (garšviela), piedevu ēdiena garšas uzlabošanai, garšvielu mērču, sinepju, etiķa, rīsu, pastu (makaronu izstrādājumi vai ēdieni), kā arī bezalkoholisko dzērienu un alkoholisko dzērienu, mākslas darbu, personāžu kostīmu, digitālo lokāciju/vietu, digitālo personāžu un avatāru, digitālo pārklājumu un digitāli kolekcionējamo priekšmetu atveidojumus, kas ir vai nav autentificējami ar neaizstājamiem blokķēžu žetoniem (NFT), izmantošanai tiešsaistē virtuālās, paplašinātās vai jauktās realitātes vidē; digitāli kolekcionējamie priekšmeti, kas ir vai nav autentificējami ar neaizstājamiem blokķēžu žetoniem (NFT), izmantošanai tiešsaistē un virtuālās, paplašinātās vai jauktās realitātes vidē; lejupielādējama elektronisko spēļu programmatūra; lejupielādējama datoru programmatūra darījumu pārvaldībai, izmantojot blokķēdes tehnoloģiju; lejupielādējama datoru programmatūra, kas paredzēta izmantošanai virtuālo preču atveidojumu, proti, rokas pulksteņu, juvelierizstrādājumu, briļļu, parfimērijas izstrādājumu, kosmētikas līdzekļu, sporta preču, galda piederumu, rotājumu un dekoru, sveču, somu, bagāžas somu, apģērbu, apavu, galvassegu, kā arī apģērbu, apavu un galvassegu aksesuāru, mēbeļu, kancelejas piederumu, grāmatu, spēļu un rotaļlietu, skaņas vai attēlu ierakstu, pārraižu, reproducēšanas vai apstrādes aparātu un instrumentu, pārtikas preču, proti, konservētu ogu, sviesta, buljonu, kaviāra, konservētu sēņu, gaļas uzskodu, kartupeļu čipsu, kompotu, džemu, augļu konservu, dārzeņu konservu, gaļas konservu, zivju konservu, nedzīvu mīkstmiešu, pipargurķīšu, krējuma, nedzīvu vēžveidīgo, augļu mizu, augļu uzskodu, žāvētu ēdamo ziedu, zosu aknu pastētes, sieru, aromatizētu riekstu, kristalizētu augļu, saldētu augļu, konservētu augļu, augļu pastu, apstrādātu augļu, apstrādātu sēklu, pārtikas eļļas, kondensētā piena, konservētu dārzeņu, apstrādātu dārzeņu, marmelādes (ievārījums), olu, konservētu olīvu, no riekstiem gatavotu ziežamo masu, konservētu zivju, zivju, zupu, piena produktu, augļu salātu, desu, konservētu trifeļu, gaļas, konservētas gaļas, jogurtu, kakao, šokolādes, konditorejas izstrādājumu, konfekšu, karameles, nugas tāfelīšu, kokosriekstu makarūnu, pralinē, riekstu šokolādē, augļu želeju (konditorejas izstrādājumi), mandeļu masas, ziežamo masu, kas pamatā sastāv no šokolādes, karamelizēta iebiezinātā piena ar cukuru (dulce de leche), medus, makarūnu (cepumi no mandeļu miltiem), konfekšu ar pomādes pildījumu, kūku, saldumu kūku rotāšanai, kūku rotājumu no šokolādes, profiteroļu (plaucētās mīklas kūkas), šokolādes uzputeņu, maizes izstrādājumu, taršu, pankūku, vafeļu, šokolādes smalkmaizīšu, kruasānu, smalkmaizīšu, maizīšu, maizes, piparkūku, graudaugu batoniņu, cepumu, krekeru, mazo kūciņu (petits fours),

uzskodu, kartupeļu čipsu, kompotu, džemu, augļu konservu, dārzeņu konservu, gaļas konservu, zivju konservu, nedzīvu mīkstmiešu, pipargurķīšu, krējuma, nedzīvu vēžveidīgo, augļu mizu, augļu uzskodu, žāvētu ēdamo ziedu, zosu aknu pastētes, sieru, aromatizētu riekstu, kristalizētu augļu, saldētu augļu, konservētu augļu, augļu pastu, apstrādātu augļu, apstrādātu sēklu, pārtikas eļļas, kondensētā piena, konservētu dārzeņu, apstrādātu dārzeņu, marmelādes (ievārījums), olu, konservētu olīvu, no riekstiem gatavotu ziežamo masu, konservētu zivju, zivju, zupu, piena produktu, augļu salātu, desu, konservētu trifeļu, gaļas, konservētas gaļas, jogurtu, kakao, šokolādes, konditorejas izstrādājumu, konfekšu, karameles, nugas tāfelīšu, kokosriekstu makarūnu, pralinē, riekstu šokolādē, augļu želeju (konditorejas izstrādājumi), mandeļu masas, ziežamo masu, kas pamatā sastāv no šokolādes, karamelizēta iebiezinātā piena ar cukuru (dulce de leche), medus, makarūnu (cepumi no mandeļu miltiem), konfekšu ar pomādes pildījumu, kūku, saldumu kūku rotāšanai, kūku rotājumu no šokolādes, profiteroļu (plaucētās mīklas kūkas), šokolādes uzputeņu, maizes izstrādājumu, taršu, pankūku, vafeļu, šokolādes smalkmaizīšu, kruasānu, smalkmaizīšu, maizīšu, maizes, piparkūku, graudaugu batoniņu, cepumu, krekeru, mazo kūciņu (petits fours), sviestmaižu, saldējumu, šerbeta (saldēts deserts), saldētu jogurtu (saldējums), cukura, vārāmā sāls, piparu, aromātisko garšvielu, konservētu garšaugu (garšviela), piedevu ēdiena garšas uzlabošanai, garšvielu mērču, sinepju, etiķa, rīsu, pastu (makaronu izstrādājumi vai ēdieni), kā arī bezalkoholisko dzērienu un alkoholisko dzērienu, mākslas darbu, personāžu kostīmu, digitālo lokāciju/vietu, digitālo personāžu un avatāru, digitālo pārklājumu un digitāli kolekcionējamo priekšmetu, kas ir vai nav autentificējami ar neaizstājamiem blokķēžu žetoniem (NFT), tirdzniecībai, maiņai, koplietošanai, aplūkošanai, uzglabāšanai un pārvaldībai; lejupielādējama datoru programmatūra, kas paredzēta virtuālo preču atveidojumu, proti, rokas pulksteņu, juvelierizstrādājumu, briļļu, parfimērijas izstrādājumu, kosmētikas līdzekļu, sporta preču, galda piederumu, rotājumu un dekoru, sveču, somu, bagāžas somu, apģērbu, apavu, galvassegu, kā arī apģērbu, apavu un galvassegu aksesuāru, mēbeļu, kancelejas piederumu, grāmatu, spēļu un rotaļlietu, skaņas vai attēlu ierakstu, pārraižu, reproducēšanas vai apstrādes aparātu un instrumentu, pārtikas preču, proti, konservētu ogu, sviesta, buljonu, kaviāra, konservētu sēņu, gaļas uzskodu, kartupeļu čipsu, kompotu, džemu, augļu konservu, dārzeņu konservu, gaļas konservu, zivju konservu, nedzīvu mīkstmiešu, pipargurķīšu, krējuma, nedzīvu vēžveidīgo, augļu mizu, augļu uzskodu, žāvētu ēdamo ziedu, zosu aknu pastētes, sieru, aromatizētu riekstu, kristalizētu augļu, saldētu augļu, konservētu augļu, augļu pastu, apstrādātu augļu, apstrādātu sēklu, pārtikas eļļas, kondensētā piena, konservētu dārzeņu, apstrādātu dārzeņu, marmelādes (ievārījums), olu, konservētu olīvu, no riekstiem gatavotu ziežamo masu, konservētu zivju, zivju, zupu, piena produktu, augļu salātu, desu, konservētu trifeļu, gaļas, konservētas gaļas, jogurtu, kakao, šokolādes, konditorejas izstrādājumu, konfekšu, karameles, nugas tāfelīšu, kokosriekstu makarūnu, pralinē, riekstu šokolādē, augļu želeju (konditorejas izstrādājumi), mandeļu masas, ziežamo masu, kas pamatā sastāv no šokolādes, karamelizēta iebiezinātā piena ar cukuru (dulce de leche), medus, makarūnu (cepumi no mandeļu miltiem), konfekšu ar pomādes pildījumu, kūku, saldumu kūku rotāšanai, kūku rotājumu no šokolādes, profiteroļu (plaucētās mīklas kūkas), šokolādes uzputeņu, maizes izstrādājumu, taršu, pankūku, vafeļu, šokolādes smalkmaizīšu, kruasānu, smalkmaizīšu, maizīšu, maizes, piparkūku, graudaugu batoniņu, cepumu, krekeru, mazo kūciņu (petits fours),

sviestmaižu, saldējumu, šerbetu (saldēts deserts), saldētu jogurtu (saldējums), cukura, vārāmā sāls, piparu, aromātisko garšvielu, konservētu garšaugu (garšviela), piedevu ēdiena garšas uzlabošanai, garšvielu mērču, sinepju, etiķa, rīsu, pastu (makaronu izstrādājumi vai ēdieni), kā arī bezalkoholisko dzērienu un alkoholisko dzērienu, mākslas darbu, personāžu kostīmu, digitālo lokāciju/vietu, digitālo personāžu, avatāru, digitālo pārklājumu un digitāli kolekcionējamo priekšmetu, kas ir vai nav autentificējami ar neaizstājamiem blokķēžu žetoniem (NFT), nodrošināšanai; lejupielādējamas lietotnes mobilajām iekārtām; lejupielādējamas lietotnes mobilajām iekārtām, kas paredzētas virtuālo preču atveidojumu, proti, rokas pulksteņu, juvelierizstrādājumu, briļļu, parfimērijas izstrādājumu, kosmētikas līdzekļu, sporta preču, galda piederumu, rotājumu un dekoru, sveču, somu, bagāžas somu, apģērbu, apavu, galvassegu, kā arī apģērbu, apavu un galvassegu aksesuāru, mēbeļu, kancelejas piederumu, grāmatu, spēļu un rotaļlietu, skaņas vai attēlu ierakstu, pārraižu, reproducēšanas vai apstrādes aparātu un instrumentu, pārtikas preču, proti, konservētu ogu, sviesta, buljonu, kaviāra, konservētu sēņu, gaļas uz kodu, kartupeļu čipsu, kompotu, džemu, augļu konservu, dārzeņu konservu, gaļas konservu, zivju konservu, nedzīvu mīkstmiešu, pipargurķīšu, krējuma, nedzīvu vēžveidīgo, augļu mizu, augļu uz kodu, žāvētu ēdamo ziedu, zosu aknu pastētes, sieru, aromatizētu riekstu, kristalizētu augļu, saldētu augļu, konservētu augļu, augļu pastu, apstrādātu augļu, apstrādātu sēklu, pārtikas eļļas, kondensētā piena, konservētu dārzeņu, apstrādātu dārzeņu, marmelādes (ievārījums), olu, konservētu olīvu, no riekstiem gatavotu ziežamo masu, konservētu zivju, zivju, zupu, piena produktu, augļu salātu, desu, konservētu trifeļu, gaļas, konservētas gaļas, jogurtu, kakao, šokolādes, konditorejas izstrādājumu, konfekšu, kameles, nugas tāfelīšu, kokosriekstu makarūnu, pralinē, riekstu šokolādē, augļu želeju (konditorejas izstrādājumi), mandeļu masas, ziežamo masu, kas pamatā sastāv no šokolādes, karamelizēta iebiezinātā piena ar cukuru (dulce de leche), medus, makarūnu (cepumi no mandeļu miltiem), konfekšu ar pomādes pildījumu, kūku, saldumu kūku rotāšanai, kūku rotājumu no šokolādes, profiteroļu (plaucētās mīklas kūkas), šokolādes uzpuķi, maizes izstrādājumu, taršu, pankūku, vafeļu, šokolādes smalkmaizīšu, kruasānu, smalkmaizīšu, maizīšu, maizes, piparkūku, graudaugu batoniņu, cepumu, krekeru, mazo kūciņu (petits fours), sviestmaižu, saldējumu, šerbetu (saldēts deserts), saldētu jogurtu (saldējums), cukura, vārāmā sāls, piparu, aromātisko garšvielu, konservētu garšaugu (garšviela), piedevu ēdiena garšas uzlabošanai, garšvielu mērču, sinepju, etiķa, rīsu, pastu (makaronu izstrādājumi vai ēdieni), kā arī bezalkoholisko dzērienu un alkoholisko dzērienu, mākslas darbu, personāžu kostīmu, digitālo lokāciju/vietu, digitālo personāžu, avatāru, digitālo pārklājumu un digitāli kolekcionējamo priekšmetu, kas ir vai nav autentificējami ar neaizstājamiem blokķēžu žetoniem (NFT), tirdzniecībai, aplūkošanai, uzglabāšanai un pārvaldībai; lejupielādējami elektroniskie maki, kas satur šādu virtuālo preču, proti, rokas pulksteņu, juvelierizstrādājumu, briļļu, parfimērijas izstrādājumu, kosmētikas līdzekļu, sporta preču, galda piederumu, rotājumu un dekoru, sveču, somu, bagāžas somu, apģērbu, apavu, galvassegu, kā arī apģērbu, apavu un galvassegu aksesuāru, mēbeļu, kancelejas piederumu, grāmatu, spēļu un rotaļlietu, skaņas vai attēlu ierakstu, pārraižu, reproducēšanas vai apstrādes aparātu un instrumentu, pārtikas preču, proti, konservētu ogu, sviesta, buljonu, kaviāra, konservētu sēņu, gaļas uz kodu, kartupeļu čipsu, kompotu, džemu, augļu konservu, dārzeņu konservu, gaļas konservu, zivju konservu, nedzīvu mīkstmiešu, pipargurķīšu, krējuma, nedzīvu vēžveidīgo, augļu mizu, augļu uz kodu, žāvētu

ēdamo ziedu, zosu aknu pastētes, sieru, aromatizētu riekstu, kristalizētu augļu, saldētu augļu, konservētu augļu, augļu pastu, apstrādātu augļu, apstrādātu sēklu, pārtikas eļļas, kondensētā piena, konservētu dārzeņu, apstrādātu dārzeņu, marmelādes (ievārījums), olu, konservētu olīvu, no riekstiem gatavotu ziežamo masu, konservētu zivju, zivju, zupu, piena produktu, augļu salātu, desu, konservētu trifeļu, gaļas, konservētas gaļas, jogurtu, kakao, šokolādes, konditorejas izstrādājumu, konfekšu, kameles, nugas tāfelīšu, kokosriekstu makarūnu, pralinē, riekstu šokolādē, augļu želeju (konditorejas izstrādājumi), mandeļu masas, ziežamo masu, kas pamatā sastāv no šokolādes, karamelizēta iebiezinātā piena ar cukuru (dulce de leche), medus, makarūnu (cepumi no mandeļu miltiem), konfekšu ar pomādes pildījumu, kūku, saldumu kūku rotāšanai, kūku rotājumu no šokolādes, profiteroļu (plaucētās mīklas kūkas), šokolādes uzpuķi, maizes izstrādājumu, taršu, pankūku, vafeļu, šokolādes smalkmaizīšu, maizīšu, maizes, piparkūku, graudaugu batoniņu, cepumu, krekeru, mazo kūciņu (petits fours), sviestmaižu, saldējumu, šerbetu (saldēts deserts), saldētu jogurtu (saldējums), cukura, vārāmā sāls, piparu, aromātisko garšvielu, konservētu garšaugu (garšvielas), piedevu ēdiena garšas uzlabošanai, garšvielu mērču, sinepju, etiķa, rīsu, pastu (makaronu izstrādājumi vai ēdieni), kā arī bezalkoholisko dzērienu un alkoholisko dzērienu, mākslas darbu, personāžu kostīmu, digitālo lokāciju/vietu, digitālo personāžu un avatāru, digitālo pārklājumu un digitāli kolekcionējamo priekšmetu atveidojumus, kas ir vai nav autentificējami ar neaizstājamiem blokķēžu žetoniem (NFT); virtuālās, paplašinātās vai jauktās realitātes austiņas ar mikrofonu; lejupielādējama virtuālās, paplašinātās vai jauktās realitātes spēļu programmatūra; lejupielādējama virtuālās, paplašinātās vai jauktās realitātes programmatūra; lejupielādējama programmatūra, kas paredzēta animēto un statisko attēlu, video, teksta un audio satura veidošanai, pārveidošanai, tirdzniecībai, maiņai un koplietošanai tiešsaistē vai bezsaistē virtuālās, paplašinātās vai jauktās realitātes vidē; lejupielādējama programmatūra sociālās tīklošanās nolūkiem un saskarsmes iespēju nodrošināšanai starp virtuālajām kopienām un virtuālās, paplašinātās vai jauktās realitātes vidē; lejupielādējama programmatūra, kas paredzēta piekļuves nodrošināšanai multivides izklaidējošam saturam; lejupielādējama datoru programmatūra, kas paredzēta piekļuves nodrošināšanai virtuālās, paplašinātās vai jauktās realitātes videi; lejupielādējama programmatūra virtuālo preču atveidojumu, proti, rokas pulksteņu, juvelierizstrādājumu, briļļu, parfimērijas izstrādājumu, kosmētikas līdzekļu, sporta preču, galda piederumu, rotājumu un dekoru, sveču, somu, bagāžas somu, apģērbu, apavu, galvassegu, kā arī apģērbu, apavu un galvassegu aksesuāru, mēbeļu, kancelejas piederumu, grāmatu, spēļu un rotaļlietu, skaņas vai attēlu ierakstu, pārraižu, reproducēšanas vai apstrādes aparātu un instrumentu, pārtikas preču, proti, konservētu ogu, sviesta, buljonu, kaviāra, konservētu sēņu, gaļas uz kodu, kartupeļu čipsu, kompotu, džemu, augļu konservu, dārzeņu, konservu, gaļas konservu, zivju konservu, nedzīvu mīkstmiešu, pipargurķīšu, krējuma, nedzīvu vēžveidīgo, augļu mizu, augļu uz kodu, žāvētu ēdamo ziedu, zosu aknu pastētes, sieru, aromatizētu riekstu, kristalizētu augļu, saldētu augļu, konservētu augļu, augļu pastu, apstrādātu augļu, apstrādātu sēklu, pārtikas eļļas, kondensētā piena, konservētu dārzeņu, apstrādātu dārzeņu, marmelādes (ievārījums), olu, konservētu olīvu, no riekstiem gatavotu ziežamo masu, konservētu zivju, zivju, zupu, piena produktu, augļu salātu, desu, konservētu trifeļu, gaļas, konservētas gaļas, jogurtu, kakao, šokolādes, konditorejas izstrādājumu, konfekšu, kameles, nugas tāfelīšu,

kokosriekstu makarūnu, pralinē, riekstu šokolādē, augļu želeju (konditorejas izstrādājumi), mandeļu masas, ziežamo masu, kas pamatā sastāv no šokolādes, karamelizēta iebiezinātā piena ar cukuru (dulce de leche), medus, makarūnu (cepumi no mandeļu miltiem), konfekšu ar pomādes pildījumu, kūku, saldumu kūku rotāšanai, kūku rotājumu no šokolādes, profiteroļu (plaucētās mīklas kūkas), šokolādes uzputeņu, maizes izstrādājumu, taršu, pankūku, vafeļu, šokolādes smalkmaizīšu, kruasānu, smalkmaizīšu, maizīšu, maizes, piparkūku, graudaugu batoniņu, cepumu, krekeru, mazo kūciņu (petits fours), sviestmaižu, saldējumu, šerbetu (saldēts deserts), saldētu jogurtu (saldējums), cukura, vārāmā sāls, piparu, aromātisko garšvielu, konservētu garšaugu (garšviela), piedevu ēdiena garšas uzlabošanai, garšvielu mērču, sinepju, etiķa, rīsu, pastu (makaronu izstrādājumi vai ēdieni), kā arī bezalkoholisko dzērienu un alkoholisko dzērienu, mākslas darbu, personāžu kostīmu, digitālo lokāciju/ vietu, digitālo personāžu, avatāru, digitālo pārklājumu un digitāli kolekcionējamo priekšmetu, kas ir vai nav autenticējami ar neaizstājamiem blokķēžu žetoniem (NFT), attēlu veidošanai, pārveidei, piekļuvei, aplūkošanai, izmantošanai, tirdzniecībai, apmaiņai un koplietošanai tiešsaistē vai bezsaistē virtuālās, paplašinātās vai jauktās realitātes vidē; leju pielādējamas šifrēšanas atslēgas kriptovalūtas saņemšanai un izmantošanai; digitālie maki; virtuālās, paplašinātās vai jauktās realitātes brilles un lēcas; brilles attēlu uztverei 3D formātā, viedās brilles; leju pielādējama datoru programmatūra un leju pielādējamas datoru platformas, kas paredzētas virtuālo preču atveidojumu, proti, rokas pulksteņu, juvelierizstrādājumu, briļļu, parfimērijas izstrādājumu, kosmētikas līdzekļu, sporta preču, galda piederumu, rotājumu un dekoru, sveču, somu, bagāžas somu, apģērbu, apavu, galvassegu, kā arī apģērbu, apavu un galvassegu aksesuāru, mēbeļu, kancelejas piederumu, grāmatu, spēļu un rotaļlietu, skaņas vai attēlu ierakstu, pārraižu, reproducēšanas vai apstrādes aparātu un instrumentu, pārtikas preču, proti, konservētu ogu, sviesta, buljonu, kaviāra, konservētu sēņu, gaļas uzskodu, kartupeļu čipsu, kompotu, džemu, augļu konservu, dārzeņu konservu, gaļas konservu, zivju konservu, nedzīvu mīkstmiešu, pipargurķīšu, krējuma, nedzīvu vēžveidīgo, augļu mizu, augļu uzskodu, žāvētu ēdamo ziedu, zosu aknu pastētes, sieru, aromatizētu riekstu, kristalizētu augļu, saldētu augļu, konservētu augļu, augļu pastu, apstrādātu augļu, apstrādātu sēklu, pārtikas eļļas, kondensētā piena, konservētu dārzeņu, apstrādātu dārzeņu, marmelādes (ievārījums), olu, konservētu olīvu, no riekstiem gatavotu ziežamo masu, konservētu zivju, zivju, zupu, piena produktu, augļu salātu, desu, konservētu trifelu, gaļas, konservētas gaļas, jogurtu, kakao, šokolādes, konditorejas izstrādājumu, konfekšu, kameles, nugas tāfelīšu, kokosriekstu makarūnu, pralinē, riekstu šokolādē, augļu želeju (konditorejas izstrādājumi), mandeļu masas, ziežamo masu, kas pamatā sastāv no šokolādes, karamelizēta iebiezinātā piena ar cukuru (dulce de leche), medus, makarūnu (cepumi no mandeļu miltiem), konfekšu ar pomādes pildījumu, kūku, saldumu kūku rotāšanai, kūku rotājumu no šokolādes, profiteroļu (plaucētās mīklas kūkas), šokolādes uzputeņu, maizes izstrādājumu, taršu, pankūku, vafeļu, šokolādes smalkmaizīšu, kruasānu, smalkmaizīšu, maizīšu, maizes, piparkūku, graudaugu batoniņu, cepumu, krekeru, mazo kūciņu (petits fours), sviestmaižu, saldējumu, šerbetu (saldēts deserts), saldētu jogurtu (saldējums), cukura, vārāmā sāls, piparu, aromātisko garšvielu, konservētu garšaugu (garšvielas), piedevu ēdiena garšas uzlabošanai, garšvielu mērču, sinepju, etiķa, rīsu, pastu (makaronu izstrādājumi vai ēdieni), kā arī bezalkoholisko dzērienu un alkoholisko dzērienu, mākslas darbu, personāžu kostīmu, digitālo lokāciju/ vietu, digitālo personāžu, avatāru, digitālo pārklājumu un digitāli kolekcionējamo priekšmetu, kas ir vai nav autenticējami ar neaizstājamiem blokķēžu žetoniem (NFT), mazumtirdzniecība un iznomāšana tiešsaistē virtuālās, paplašinātās vai jauktās realitātes vidē; virtuālo preču atveidojumu, proti, rokas pulksteņu, juvelierizstrādājumu, briļļu, parfimērijas izstrādājumu, kosmētikas līdzekļu, sporta preču, galda piederumu, rotājumu un dekoru, sveču, somu, bagāžas somu, apģērbu, apavu, galvassegu, kā arī apģērbu, apavu un galvassegu aksesuāru, mēbeļu, kancelejas piederumu, grāmatu, spēļu un rotaļlietu, skaņas vai attēlu ierakstu, pārraižu, reproducēšanas vai apstrādes aparātu un instrumentu, pārtikas preču, proti, konservētu ogu, sviesta, buljonu, kaviāra, konservētu sēņu, gaļas uzskodu, kartupeļu čipsu, kompotu, džemu, augļu konservu, dārzeņu konservu, gaļas konservu, zivju konservu, nedzīvu mīkstmiešu, pipargurķīšu, krējuma, nedzīvu vēžveidīgo, augļu mizu, augļu uzskodu, žāvētu

vietu, digitālo personāžu un avatāru, digitālo pārklājumu, digitāli kolekcionējamo priekšmetu, kas ir vai nav autenticējami ar neaizstājamiem blokķēžu žetoniem (NFT), piekļuvei, pirkšanai, iznomāšanai, koplietošanai, maiņai, izveidošanai, aplūkošanai, pārvaldei, izmantošanai un saskarsmes iespēju nodrošināšanai tiešsaistē vai bezsaistē virtuālās, paplašinātās vai jauktās realitātes vidē; kodu autentifikācijas žetoni; ar sensoriem aprīkoti cimdi; virtuālās realitātes cimdi; hologrammas; hologrāfiskie attēli; hologrāfiskās filmas; hologrāfiskie zīmējumi; hologrāfiskie ekrāni; viedie rokas pulksteņi

35 virtuālo preču atveidojumu, proti, rokas pulksteņu, juvelierizstrādājumu, briļļu, parfimērijas izstrādājumu, kosmētikas līdzekļu, sporta preču, galda piederumu, rotājumu un dekoru, sveču, somu, bagāžas somu, apģērbu, apavu, galvassegu, kā arī apģērbu, apavu un galvassegu aksesuāru, mēbeļu, kancelejas piederumu, grāmatu, spēļu un rotaļlietu, skaņas vai attēlu ierakstu, pārraižu, reproducēšanas vai apstrādes aparātu un instrumentu, pārtikas preču, proti, konservētu ogu, sviesta, buljonu, kaviāra, konservētu sēņu, gaļas uzskodu, kartupeļu čipsu, kompotu, džemu, augļu konservu, dārzeņu konservu, gaļas konservu, zivju konservu, nedzīvu mīkstmiešu, pipargurķīšu, krējuma, nedzīvu vēžveidīgo, augļu mizu, augļu uzskodu, žāvētu ēdamo ziedu, zosu aknu pastētes, sieru, aromatizētu riekstu, kristalizētu augļu, saldētu augļu, konservētu augļu, augļu pastu, apstrādātu augļu, apstrādātu sēklu, pārtikas eļļas, kondensētā piena, konservētu dārzeņu, apstrādātu dārzeņu, marmelādes (ievārījums), olu, konservētu olīvu, no riekstiem gatavotu ziežamo masu, konservētu zivju, zivju, zupu, piena produktu, augļu salātu, desu, konservētu trifelu, gaļas, konservētas gaļas, jogurtu, kakao, šokolādes, konditorejas izstrādājumu, konfekšu, kameles, nugas tāfelīšu, kokosriekstu makarūnu, pralinē, riekstu šokolādē, augļu želeju (konditorejas izstrādājumi), mandeļu masas, ziežamo masu, kas pamatā sastāv no šokolādes, karamelizēta iebiezinātā piena ar cukuru (dulce de leche), medus, makarūnu (cepumi no mandeļu miltiem), konfekšu ar pomādes pildījumu, kūku, saldumu kūku rotāšanai, kūku rotājumu no šokolādes, profiteroļu (plaucētās mīklas kūkas), šokolādes uzputeņu, maizes izstrādājumu, taršu, pankūku, vafeļu, šokolādes smalkmaizīšu, kruasānu, smalkmaizīšu, maizīšu, maizes, piparkūku, graudaugu batoniņu, cepumu, krekeru, mazo kūciņu (petits fours), sviestmaižu, saldējumu, šerbetu (saldēts deserts), saldētu jogurtu (saldējums), cukura, vārāmā sāls, piparu, aromātisko garšvielu, konservētu garšaugu (garšvielas), piedevu ēdiena garšas uzlabošanai, garšvielu mērču, sinepju, etiķa, rīsu, pastu (makaronu izstrādājumi vai ēdieni), kā arī bezalkoholisko dzērienu un alkoholisko dzērienu, mākslas darbu, personāžu kostīmu, digitālo lokāciju/ vietu, digitālo personāžu, avatāru, digitālo pārklājumu un digitāli kolekcionējamo priekšmetu, kas ir vai nav autenticējami ar neaizstājamiem blokķēžu žetoniem (NFT), mazumtirdzniecība un iznomāšana tiešsaistē virtuālās, paplašinātās vai jauktās realitātes vidē; virtuālo preču atveidojumu, proti, rokas pulksteņu, juvelierizstrādājumu, briļļu, parfimērijas izstrādājumu, kosmētikas līdzekļu, sporta preču, galda piederumu, rotājumu un dekoru, sveču, somu, bagāžas somu, apģērbu, apavu, galvassegu, kā arī apģērbu, apavu un galvassegu aksesuāru, mēbeļu, kancelejas piederumu, grāmatu, spēļu un rotaļlietu, skaņas vai attēlu ierakstu, pārraižu, reproducēšanas vai apstrādes aparātu un instrumentu, pārtikas preču, proti, konservētu ogu, sviesta, buljonu, kaviāra, konservētu sēņu, gaļas uzskodu, kartupeļu čipsu, kompotu, džemu, augļu konservu, dārzeņu konservu, gaļas konservu, zivju konservu, nedzīvu mīkstmiešu, pipargurķīšu, krējuma, nedzīvu vēžveidīgo, augļu mizu, augļu uzskodu, žāvētu

ēdamo ziedu, zosu aknu pastētes, sieru, aromatizētu riekstu, kristalizētu augļu, saldētu augļu, konservētu augļu, augļu pastu, apstrādātu augļu, apstrādātu sēklu, pārtikas eļļas, kondensētā piena, konservētu dārzeņu, apstrādātu dārzeņu, marmelādes (ievārījums), olu, konservētu olīvu, no riekstiem gatavotu ziežamo masu, konservētu zivju, zivju, zupu, piena produktu, augļu salātu, desu, konservētu trifeļu, gaļas, konservētas gaļas, jogurtu, kakao, šokolādes, konditorejas izstrādājumu, konfekšu, kameles, nugas tāfelīšu, kokosriekstu makarūnu, pralinē, riekstu šokolādē, augļu želeju (konditorejas izstrādājumi), mandeļu masas, ziežamo masu, kas pamatā sastāv no šokolādes, karamelizēta iebiezinātā piena ar cukuru (dulce de leche), medus, makarūnu (cepumi no mandeļu miltiem), konfekšu ar pomādes pildījumu, kūku, saldumu kūku rotāšanai, kūku rotājumu no šokolādes, profiteroļu (plaucētās mīklas kūkas), šokolādes uzputeņu, maizes izstrādājumu, taršu, pankūku, vafeļu, šokolādes smalkmaizīšu, kruasānu, smalkmaizīšu, maizīšu, maizes, piparkūku, graudaugu batoniņu, cepumu, krekeru, mazo kūciņu (petits fours), sviestmaižu, saldējumu, šerbetu (saldēts deserts), saldētu jogurtu (saldējums), cukura, vārāmā sāls, piparu, aromātisko garšvielu, konservētu garšaugu (garšvielas), piedevu ēdiena garšas uzlabošanai, garšvielu mērču, sinepju, etiķa, rīsu, pastu (makaronu izstrādājumi vai ēdieni), kā arī bezalkoholisko dzērienu un alkoholisko dzērienu, mākslas darbu, personāžu kostīmu, digitālo lokāciju/vietu, digitālo personāžu, avatāru, digitālo pārklājumu un digitāli kolekcionējamo priekšmetu, kas ir vai nav autentificējami ar neaizstājamiem blokķēžu žetoniem (NFT), mazumtirdzniecība un iznomāšana veikalos; tiešsaistes tirgus vai bezsaistes tirdzniecības platformu nodrošināšana virtuālo preču, proti, rokas pulksteņu, juvelierizstrādājumu, briļļu, parfimērijas izstrādājumu, kosmētikas līdzekļu, sporta preču, galda piederumu, rotājumu un dekoru, sveču, somu, bagāžas somu, apģērbus, apavu, galvassegu, kā arī apģērbus, apavu un galvassegu aksesuāru, mēbeļu, kancelejas piederumu, grāmatu, spēļu un rotaļlietu, skaņas vai attēlu ierakstu, pārraižu, reproducēšanas vai apstrādes aparātu un instrumentu, pārtikas preču, proti, konservētu ogu, sviesta, buljonu, kaviāra, konservētu sēņu, gaļas uzskodu, kartupeļu čipsu, kompotu, džemu, augļu konservu, dārzeņu konservu, gaļas konservu, zivju konservu, nedzīvu mīkstmiešu, pipargurķīšu, krējuma, nedzīvu vēžveidīgo, augļu mizu, augļu uzskodu, žāvētu ēdamo ziedu, zosu aknu pastētes, sieru, aromatizētu riekstu, kristalizētu augļu, saldētu augļu, konservētu augļu, augļu pastu, apstrādātu augļu, apstrādātu sēklu, pārtikas eļļas, kondensētā piena, konservētu dārzeņu, apstrādātu dārzeņu, marmelādes (ievārījums), olu, konservētu olīvu, no riekstiem gatavotu ziežamo masu, konservētu zivju, zivju, zupu, piena produktu, augļu salātu, desu, konservētu trifeļu, gaļas, konservētas gaļas, jogurtu, kakao, šokolādes, konditorejas izstrādājumu, konfekšu, kameles, nugas tāfelīšu, kokosriekstu makarūnu, pralinē, riekstu šokolādē, augļu želeju (konditorejas izstrādājumi), mandeļu masas, ziežamo masu, kas pamatā sastāv no šokolādes, karamelizēta iebiezinātā piena ar cukuru (dulce de leche), medus, makarūnu (cepumi no mandeļu miltiem), konfekšu ar pomādes pildījumu, kūku, saldumu kūku rotāšanai, kūku rotājumu no šokolādes, profiteroļu (plaucētās mīklas kūkas), šokolādes uzputeņu, maizes izstrādājumu, taršu, pankūku, vafeļu, šokolādes smalkmaizīšu, kruasānu, smalkmaizīšu, maizīšu, maizes, piparkūku, graudaugu batoniņu, cepumu, krekeru, mazo kūciņu (petits fours), sviestmaižu, saldējumu, šerbetu (saldēts deserts), saldētu jogurtu (saldējums), cukura, vārāmā sāls, piparu, aromātisko garšvielu, konservētu garšaugu (garšvielas), piedevu ēdiena garšas uzlabošanai, garšvielu mērču, sinepju,

etiķa, rīsu, pastu (makaronu izstrādājumi vai ēdieni), kā arī bezalkoholisko dzērienu un alkoholisko dzērienu, mākslas darbu, personāžu kostīmu, digitālo lokāciju/vietu, digitālo personāžu, avatāru, digitālo pārklājumu atveidojumu un digitāli kolekcionējamo priekšmetu, kas ir vai nav autentificējami ar neaizstājamiem blokķēžu žetoniem (NFT), pircējiem, iznomātājiem, nomniekiem un pārdevējiem; tiešsaistes tirgus nodrošināšana preču un pakalpojumu pircējiem, iznomātājiem, nomniekiem un pārdevējiem tiešsaistē vai bezsaistē virtuālās, paplašinātās vai jauktās realitātes vidē; virtuālo preču, proti, rokas pulksteņu, juvelierizstrādājumu, briļļu, parfimērijas izstrādājumu, kosmētikas līdzekļu, sporta preču, galda piederumu, rotājumu un dekoru, sveču, somu, bagāžas somu, apģērbus, apavu, galvassegu, kā arī apģērbus, apavu un galvassegu aksesuāru, mēbeļu, kancelejas piederumu, grāmatu, spēļu un rotaļlietu, skaņas vai attēlu ierakstu, pārraižu, reproducēšanas vai apstrādes aparātu un instrumentu, pārtikas preču, proti, konservētu ogu, sviesta, buljonu, kaviāra, konservētu sēņu, gaļas uzskodu, kartupeļu čipsu, kompotu, džemu, augļu konservu, dārzeņu konservu, gaļas konservu, zivju konservu, nedzīvu mīkstmiešu, pipargurķīšu, krējuma, nedzīvu vēžveidīgo, augļu mizu, augļu uzskodu, žāvētu ēdamo ziedu, zosu aknu pastētes, sieru, aromatizētu riekstu, kristalizētu augļu, saldētu augļu, konservētu augļu, augļu pastu, apstrādātu augļu, apstrādātu sēklu, pārtikas eļļas, kondensētā piena, konservētu dārzeņu, apstrādātu dārzeņu, marmelādes (ievārījums), olu, konservētu olīvu, no riekstiem gatavotu ziežamo masu, konservētu zivju, zivju, zupu, piena produktu, augļu salātu, desu, konservētu trifeļu, gaļas, konservētas gaļas, jogurtu, kakao, šokolādes, konditorejas izstrādājumu, konfekšu, kameles, nugas tāfelīšu, kokosriekstu makarūnu, pralinē, riekstu šokolādē, augļu želeju (konditorejas izstrādājumi), mandeļu masas, ziežamo masu, kas pamatā sastāv no šokolādes, karamelizēta iebiezinātā piena ar cukuru (dulce de leche), medus, makarūnu (cepumi no mandeļu miltiem), konfekšu ar pomādes pildījumu, kūku, saldumu kūku rotāšanai, kūku rotājumu no šokolādes, profiteroļu (plaucētās mīklas kūkas), šokolādes uzputeņu, maizes izstrādājumu, taršu, pankūku, vafeļu, šokolādes smalkmaizīšu, kruasānu, smalkmaizīšu, maizīšu, maizes, piparkūku, graudaugu batoniņu, cepumu, krekeru, mazo kūciņu (petits fours), sviestmaižu, saldējumu, šerbetu (saldēts deserts), saldētu jogurtu (saldējums), cukura, vārāmā sāls, piparu, aromātisko garšvielu, konservētu garšaugu (garšvielas), piedevu ēdiena garšas uzlabošanai, garšvielu mērču, sinepju, etiķa, rīsu, pastu (makaronu izstrādājumi vai ēdieni), kā arī bezalkoholisko dzērienu un alkoholisko dzērienu, mākslas darbu, personāžu kostīmu, digitālo lokāciju/vietu, digitālo personāžu, avatāru, digitālo pārklājumu un digitāli kolekcionējamo priekšmetu atveidojumu, kas ir vai nav autentificējami ar neaizstājamiem blokķēžu žetoniem (NFT), noieta veicināšana un reklāma; virtuālo preču atveidojumu, proti, rokas pulksteņu, juvelierizstrādājumu, briļļu, parfimērijas izstrādājumu, kosmētikas līdzekļu, sporta preču, galda piederumu, rotājumu un dekoru, sveču, somu, bagāžas somu, apģērbus, apavu, galvassegu, kā arī apģērbus, apavu un galvassegu aksesuāru, mēbeļu, kancelejas piederumu, grāmatu, spēļu un rotaļlietu, skaņas vai attēlu ierakstu, pārraižu, reproducēšanas vai apstrādes aparātu un instrumentu, pārtikas preču, proti, konservētu ogu, sviesta, buljonu, kaviāra, konservētu sēņu, gaļas uzskodu, kartupeļu čipsu, kompotu, džemu, augļu konservu, dārzeņu konservu, gaļas konservu, zivju konservu, nedzīvu mīkstmiešu, pipargurķīšu, krējuma, nedzīvu vēžveidīgo, augļu mizu, augļu uzskodu, žāvētu ēdamo ziedu, zosu aknu pastētes, sieru, aromatizētu riekstu, kristalizētu augļu, saldētu augļu, konservētu augļu, augļu pastu, apstrādātu augļu, apstrādātu sēklu,

pārtikas eļļas, kondensētā piena, konservētu dārzeņu, apstrādātu dārzeņu, marmelādes (ievārījums), olu, konservētu olīvu, no riekstiem gatavotu ziežamo masu, konservētu zivju, zivju, zupu, piena produktu, augļu salātu, desu, konservētu trifeļu, gaļas, konservētas gaļas, jogurtu, kakao, šokolādes, konditorejas izstrādājumu, konfekšu, karameles, nugas tāfelīšu, kokosriekstu makarūnu, pralinē, riekstu šokolādē, augļu želeju (konditorejas izstrādājumi), mandeļu masas, ziežamo masu, kas pamatā sastāv no šokolādes, karamelizēta iebiezinātā piena ar cukuru (dulce de leche), medus, makarūnu (cepumi no mandeļu miltiem), konfekšu ar pomādes pildījumu, kūku, saldumu kūku rotāšanai, kūku rotājumu no šokolādes, profiteroļu (plaucētās mīklas kūkas), šokolādes uzputeņu, maizes izstrādājumu, taršu, pankūku, vafeļu, šokolādes smalkmaizīšu, kruasānu, smalkmaizīšu, maizīšu, maizes, piparkūku, graudaugu batoniņu, cepumu, krekeru, mazo kūciņu (petits fours), sviestmaižu, saldējumu, šerbetu (saldēts deserts), saldētu jogurtu (saldējums), cukura, vārāmā sāls, piparu, aromātisko garšvielu, konservētu garšaugu (garšvielas), piedevu ēdiena garšas uzlabošanai, garšvielu mērču, sinepju, etiķa, rīsu, pastu (makaronu izstrādājumi vai ēdieni), kā arī bezalkoholisko dzērienu un alkoholisko dzērienu, mākslas darbu, personāžu kostīmu, digitālo lokāciju/ vietu, digitālo personāžu, avatāru, digitālo pārklājumu un digitāli kolekcionējamo priekšmetu, kas ir vai nav autentificējami ar neaizstājamiem blokķēžu žetoniem (NFT), izsoļu pakalpojumi; pasākumu organizēšana un vadīšana komerciāliem un reklāmas nolūkiem saistībā ar virtuālo preču, proti, rokas pulksteņu, juvelierizstrādājumu, brillju, parfimērijas izstrādājumu, kosmētikas līdzekļu, sporta preču, galda piederumu, rotājumu un dekoru, sveču, somu, bagāžas somu, apģērbus, apavu, galvassegu, kā arī apģērbus, apavu un galvassegu aksesuāru, mēbeļu, kancelejas piederumu, grāmatu, spēļu un rotaļlietu, skaņas vai attēlu ierakstu, pārraižu, reproducēšanas vai apstrādes aparātu un instrumentu, pārtikas preču, proti, konservētu ogu, sviesta, buljonu, kaviāra, konservētu sēņu, gaļas uzskodu, kartupeļu čipsu, kompotu, džemu, augļu konservu, dārzeņu konservu, gaļas konservu, zivju konservu, nedzīvu mīkstmiešu, pipargurķīšu, krējuma, nedzīvu vēžveidīgo, augļu mizu, augļu uzskodu, žāvētu ēdamo ziedu, zosu aknu pastētes, sieru, aromatizētu riekstu, kristalizētu augļu, saldētu augļu, konservētu augļu, augļu pastu, apstrādātu augļu, apstrādātu sēklu, pārtikas eļļas, kondensētā piena, konservētu dārzeņu, apstrādātu dārzeņu, marmelādes (ievārījums), olu, konservētu olīvu, no riekstiem gatavotu ziežamo masu, konservētu zivju, zivju, zupu, piena produktu, augļu salātu, desu, konservētu trifeļu, gaļas, konservētas gaļas, jogurtu, kakao, šokolādes, konditorejas izstrādājumu, konfekšu, karameles, nugas tāfelīšu, kokosriekstu makarūnu, pralinē, riekstu šokolādē, augļu želeju (konditorejas izstrādājumi), mandeļu masas, ziežamo masu, kas pamatā sastāv no šokolādes, karamelizēta iebiezinātā piena ar cukuru (dulce de leche), medus, makarūnu (cepumi no mandeļu miltiem), konfekšu ar pomādes pildījumu, kūku, saldumu kūku rotāšanai, kūku rotājumu no šokolādes, profiteroļu (plaucētās mīklas kūkas), šokolādes uzputeņu, maizes izstrādājumu, taršu, pankūku, vafeļu, šokolādes smalkmaizīšu, kruasānu, smalkmaizīšu, maizīšu, maizes, piparkūku, graudaugu batoniņu, cepumu, krekeru, mazo kūciņu (petits fours), sviestmaižu, saldējumu, šerbetu (saldēts deserts), saldētu jogurtu (saldējums), cukura, vārāmā sāls, piparu, aromātisko garšvielu, konservētu garšaugu (garšvielas), piedevu ēdiena garšas uzlabošanai, garšvielu mērču, sinepju, etiķa, rīsu, pastu (makaronu izstrādājumi vai ēdieni), kā arī bezalkoholisko dzērienu un alkoholisko dzērienu, mākslas darbu, personāžu kostīmu, digitālo lokāciju/ vietu, digitālo personāžu un avatāru, digitālo pārklājumu un digitāli kolekcionējamo priekšmetu atveidojumiem, kas ir vai nav autentificējami ar neaizstājamiem blokķēžu žetoniem (NFT); darījumi saistībā ar virtuālo preču, proti, rokas pulksteņu, juvelierizstrādājumu, brillju, parfimērijas izstrādājumu, kosmētikas līdzekļu, sporta preču, galda piederumu, rotājumu un dekoru, sveču, somu, bagāžas somu, apģērbus, apavu, galvassegu, kā arī apģērbus, apavu un galvassegu aksesuāru, mēbeļu, kancelejas piederumu, grāmatu, spēļu un rotaļlietu, skaņas vai attēlu ierakstu, pārraižu, reproducēšanas vai apstrādes aparātu un instrumentu, pārtikas preču, proti, konservētu ogu, sviesta, buljonu, kaviāra, konservētu sēņu, gaļas uzskodu, kartupeļu čipsu, kompotu, džemu, augļu konservu, dārzeņu konservu, gaļas konservu, zivju konservu, nedzīvu mīkstmiešu, pipargurķīšu, krējuma, nedzīvu vēžveidīgo, augļu mizu, augļu uzskodu, žāvētu ēdamo ziedu, zosu aknu pastētes, sieru, aromatizētu riekstu, kristalizētu augļu, saldētu augļu, konservētu augļu, augļu pastu, apstrādātu augļu, apstrādātu sēklu, pārtikas eļļas, kondensētā piena, konservētu dārzeņu, apstrādātu dārzeņu, marmelādes (ievārījums), olu, konservētu olīvu, no riekstiem gatavotu ziežamo masu, konservētu zivju, zivju, zupu, piena produktu, augļu salātu, desu, konservētu trifeļu, gaļas, konservētas gaļas, jogurtu, kakao, šokolādes, konditorejas izstrādājumu, konfekšu, karameles, nugas tāfelīšu, kokosriekstu makarūnu, pralinē, riekstu šokolādē, augļu želeju (konditorejas izstrādājumi), mandeļu masas, ziežamo masu, kas pamatā sastāv no šokolādes, karamelizēta iebiezinātā piena ar cukuru (dulce de leche), medus, makarūnu (cepumi no mandeļu miltiem), konfekšu ar pomādes pildījumu, kūku, saldumu kūku rotāšanai, kūku rotājumu no šokolādes, profiteroļu (plaucētās mīklas kūkas), šokolādes uzputeņu, maizes izstrādājumu, taršu, pankūku, vafeļu, šokolādes smalkmaizīšu, kruasānu, smalkmaizīšu, maizīšu, maizes, piparkūku, graudaugu batoniņu, cepumu, krekeru, mazo kūciņu (petits fours), sviestmaižu, saldējumu, šerbetu (saldēts deserts), saldētu jogurtu (saldējums), cukura, vārāmā sāls, piparu, aromātisko garšvielu, konservētu garšaugu (garšvielas), piedevu ēdiena garšas uzlabošanai, garšvielu mērču, sinepju, etiķa, rīsu, pastu (makaronu izstrādājumi vai ēdieni), kā arī bezalkoholisko dzērienu un alkoholisko dzērienu, mākslas darbu, personāžu kostīmu, digitālo lokāciju/ vietu, digitālo personāžu un avatāru, digitālo pārklājumu un digitāli kolekcionējamo priekšmetu atveidojumiem, kas ir vai nav autentificējami ar neaizstājamiem blokķēžu žetoniem (NFT); darījumi saistībā ar virtuālo preču, proti, rokas pulksteņu, juvelierizstrādājumu, brillju, parfimērijas izstrādājumu, kosmētikas līdzekļu, sporta preču, galda piederumu, rotājumu un dekoru, sveču, somu, bagāžas somu, apģērbus, apavu, galvassegu, kā arī apģērbus, apavu un galvassegu aksesuāru, mēbeļu, kancelejas piederumu, grāmatu, spēļu un rotaļlietu, skaņas vai attēlu ierakstu, pārraižu, reproducēšanas vai apstrādes aparātu un instrumentu, pārtikas preču, proti, konservētu ogu, sviesta, buljonu, kaviāra, konservētu sēņu, gaļas uzskodu, kartupeļu čipsu, kompotu, džemu, augļu konservu, dārzeņu konservu, gaļas konservu, zivju konservu, nedzīvu mīkstmiešu, pipargurķīšu, krējuma, nedzīvu vēžveidīgo, augļu mizu, augļu uzskodu, žāvētu ēdamo ziedu, zosu aknu pastētes, sieru, aromatizētu riekstu, kristalizētu augļu, saldētu augļu, konservētu augļu, augļu pastu, apstrādātu augļu, apstrādātu sēklu, pārtikas eļļas, kondensētā piena, konservētu dārzeņu, apstrādātu dārzeņu, marmelādes (ievārījums), olu, konservētu olīvu, no riekstiem

vietu, digitālo personāžu un avatāru, digitālo pārklājumu un digitāli kolekcionējamo priekšmetu atveidojumiem, kas ir vai nav autentificējami ar neaizstājamiem blokķēžu žetoniem (NFT); gadatirgu, modes skašu un izstāžu organizēšana un rīkošana tiešsaistē un bezsaistē virtuālās, paplašinātās vai jauktās realitātes vidē komerciāliem un reklāmas nolūkiem; patērētāju lojalitātes programmu pārvaldība

36 finanšu pakalpojumi saistībā ar virtuālo preču, proti, rokas pulksteņu, juvelierizstrādājumu, brillju, parfimērijas izstrādājumu, kosmētikas līdzekļu, sporta preču, galda piederumu, rotājumu un dekoru, sveču, somu, bagāžas somu, apģērbus, apavu, galvassegu, kā arī apģērbus, apavu un galvassegu aksesuāru, mēbeļu, kancelejas piederumu, grāmatu, spēļu un rotaļlietu, skaņas vai attēlu ierakstu, pārraižu, reproducēšanas vai apstrādes aparātu un instrumentu, pārtikas preču, proti, konservētu ogu, sviesta, buljonu, kaviāra, konservētu sēņu, gaļas uzskodu, kartupeļu čipsu, kompotu, džemu, augļu konservu, dārzeņu konservu, gaļas konservu, zivju konservu, nedzīvu mīkstmiešu, pipargurķīšu, krējuma, nedzīvu vēžveidīgo, augļu mizu, augļu uzskodu, žāvētu ēdamo ziedu, zosu aknu pastētes, sieru, aromatizētu riekstu, kristalizētu augļu, saldētu augļu, konservētu augļu, augļu pastu, apstrādātu augļu, apstrādātu sēklu, pārtikas eļļas, kondensētā piena, konservētu dārzeņu, apstrādātu dārzeņu, marmelādes (ievārījums), olu, konservētu olīvu, no riekstiem gatavotu ziežamo masu, konservētu zivju, zivju, zupu, piena produktu, augļu salātu, desu, konservētu trifeļu, gaļas, konservētas gaļas, jogurtu, kakao, šokolādes, konditorejas izstrādājumu, konfekšu, karameles, nugas tāfelīšu, kokosriekstu makarūnu, pralinē, riekstu šokolādē, augļu želeju (konditorejas izstrādājumi), mandeļu masas, ziežamo masu, kas pamatā sastāv no šokolādes, karamelizēta iebiezinātā piena ar cukuru (dulce de leche), medus, makarūnu (cepumi no mandeļu miltiem), konfekšu ar pomādes pildījumu, kūku, saldumu kūku rotāšanai, kūku rotājumu no šokolādes, profiteroļu (plaucētās mīklas kūkas), šokolādes uzputeņu, maizes izstrādājumu, taršu, pankūku, vafeļu, šokolādes smalkmaizīšu, kruasānu, smalkmaizīšu, maizīšu, maizes, piparkūku, graudaugu batoniņu, cepumu, krekeru, mazo kūciņu (petits fours), sviestmaižu, saldējumu, šerbetu (saldēts deserts), saldētu jogurtu (saldējums), cukura, vārāmā sāls, piparu, aromātisko garšvielu, konservētu garšaugu (garšvielas), piedevu ēdiena garšas uzlabošanai, garšvielu mērču, sinepju, etiķa, rīsu, pastu (makaronu izstrādājumi vai ēdieni), kā arī bezalkoholisko dzērienu un alkoholisko dzērienu, mākslas darbu, personāžu kostīmu, digitālo lokāciju/ vietu, digitālo personāžu un avatāru, digitālo pārklājumu un digitāli kolekcionējamo priekšmetu atveidojumiem, kas ir vai nav autentificējami ar neaizstājamiem blokķēžu žetoniem (NFT); darījumi saistībā ar virtuālo preču, proti, rokas pulksteņu, juvelierizstrādājumu, brillju, parfimērijas izstrādājumu, kosmētikas līdzekļu, sporta preču, galda piederumu, rotājumu un dekoru, sveču, somu, bagāžas somu, apģērbus, apavu, galvassegu, kā arī apģērbus, apavu un galvassegu aksesuāru, mēbeļu, kancelejas piederumu, grāmatu, spēļu un rotaļlietu, skaņas vai attēlu ierakstu, pārraižu, reproducēšanas vai apstrādes aparātu un instrumentu, pārtikas preču, proti, konservētu ogu, sviesta, buljonu, kaviāra, konservētu sēņu, gaļas uzskodu, kartupeļu čipsu, kompotu, džemu, augļu konservu, dārzeņu konservu, gaļas konservu, zivju konservu, nedzīvu mīkstmiešu, pipargurķīšu, krējuma, nedzīvu vēžveidīgo, augļu mizu, augļu uzskodu, žāvētu ēdamo ziedu, zosu aknu pastētes, sieru, aromatizētu riekstu, kristalizētu augļu, saldētu augļu, konservētu augļu, augļu pastu, apstrādātu augļu, apstrādātu sēklu, pārtikas eļļas, kondensētā piena, konservētu dārzeņu, apstrādātu dārzeņu, marmelādes (ievārījums), olu, konservētu olīvu, no riekstiem

gatavotu ziežamo masu, konservētu zivju, zivju, zupu, piena produktu, augļu salātu, desu, konservētu trifeļu, gaļas, konservētas gaļas, jogurtu, kakao, šokolādes, konditorejas izstrādājumu, konfekšu, karameles, nugas tāfelīšu, kokosriekstu makarūnu, pralinē, riekstu šokolādē, augļu želeju (konditorejas izstrādājumi), mandeļu masas, ziežamo masu, kas pamatā sastāv no šokolādes, karamelizēta iebiezinātā piena ar cukuru (dulce de leche), medus, makarūnu (cepumi no mandeļu miltiem), konfekšu ar pomādes pildījumu, kūku, saldumu kūku rotāšanai, kūku rotājumu no šokolādes, profiteroļu (plaucētās mīklas kūkas), šokolādes uzputeņu, maizes izstrādājumu, taršu, pankūku, vafeļu, šokolādes smalkmaizīšu, kruasānu, smalkmaizīšu, maizīšu, maizes, piparkūku, graudaugu batoniņu, cepumu, krekeru, mazo kūciņu (petits fours), sviestmaižu, saldējumu, šerbetu (saldēts deserts), saldētu jogurtu (saldējums), cukura, vārāmā sāls, piparu, aromātisko garšvielu, konservētu garšaugu (garšvielas), piedevu ēdiena garšas uzlabošanai, garšvielu mērču, sinepju, etiķa, rīsu, pastu (makaronu izstrādājumi vai ēdieni), kā arī bezalkoholisko dzērienu un alkoholisko dzērienu, mākslas darbu, personāžu kostīmu, digitālo lokāciju/vietu, digitālo personāžu un avatāru, digitālo pārklājumu un digitāli kolekcionējamo priekšmetu atveidojumiem, kas ir vai nav autentificējami ar neaizstājamiem blokķēžu žetoniem (NFT); finanšu līdzekļu piesaistes pakalpojumi un finansiāla sponsorēšana saistībā ar virtuālo preču, proti, rokas pulksteņu, juvelierizstrādājumu, brillu, parfimērijas izstrādājumu, kosmētikas līdzekļu, sporta preču, galda piederumu, rotājumu un dekoru, sveču, somu, bagāžas somu, apģērbus, apavu, galvassegu, kā arī apģērbus, apavu un galvassegu aksesuāru, mēbeļu, kancelejas piederumu, grāmatu, spēļu un rotaļlietu, skaņas vai attēlu ierakstu, pārraižu, reproducēšanas vai apstrādes aparātu un instrumentu, pārtikas preču, proti, konservētu ogu, sviesta, buljonu, kaviāra, konservētu sēņu, gaļas uz kodu, kartupeļu čipsu, kompotu, džemu, augļu konservu, dārzeņu konservu, gaļas konservu, zivju konservu, nedzīvu mīkstmiešu, pipargurķīšu, krējuma, nedzīvu vēžveidīgo, augļu mizu, augļu uz kodu, žāvētu ēdamo ziedu, zosu aknu pastētes, sieru, aromatizētu riekstu, kristalizētu augļu, saldētu augļu, konservētu augļu, augļu pastu, apstrādātu augļu, apstrādātu sēklu, pārtikas eļļas, kondensētā piena, konservētu dārzeņu, apstrādātu dārzeņu, marmelādes (ievārījums), olu, konservētu olīvu, no riekstiem gatavotu ziežamo masu, konservētu zivju, zivju, zupu, piena produktu, augļu salātu, desu, konservētu trifeļu, gaļas, konservētas gaļas, jogurtu, kakao, šokolādes, konditorejas izstrādājumu, konfekšu, karameles, nugas tāfelīšu, kokosriekstu makarūnu, pralinē, riekstu šokolādē, augļu želeju (konditorejas izstrādājumi), mandeļu masas, ziežamo masu, kas pamatā sastāv no šokolādes, karamelizēta iebiezinātā piena ar cukuru (dulce de leche), medus, makarūnu (cepumi no mandeļu miltiem), konfekšu ar pomādes pildījumu, kūku, saldumu kūku rotāšanai, kūku rotājumu no šokolādes, profiteroļu (plaucētās mīklas kūkas), šokolādes uzputeņu, maizes izstrādājumu, taršu, pankūku, vafeļu, šokolādes smalkmaizīšu, kruasānu, smalkmaizīšu, maizīšu, maizes, piparkūku, graudaugu batoniņu, cepumu, krekeru, mazo kūciņu (petits fours), sviestmaižu, saldējumu, šerbetu (saldēts deserts), saldētu jogurtu (saldējums), cukura, vārāmā sāls, piparu, aromātisko garšvielu, konservētu garšaugu (garšvielas), piedevu ēdiena garšas uzlabošanai, garšvielu mērču, sinepju, etiķa, rīsu, pastu (makaronu izstrādājumi vai ēdieni), kā arī bezalkoholisko dzērienu un alkoholisko dzērienu, mākslas darbu, personāžu kostīmu, digitālo lokāciju/vietu, digitālo personāžu, avatāru, digitālo pārklājumu un digitāli kolekcionējamo priekšmetu atveidojumiem, kas ir vai nav autentificējami ar neaizstājamiem blokķēžu žetoniem (NFT)

41 tiešsaistes un bezsaistes izklaides pakalpojumi, proti, izklaides nodrošināšana, izmantojot virtuālo preču, proti, rokas pulksteņu, juvelierizstrādājumu, brillu, parfimērijas izstrādājumu, kosmētikas līdzekļu, sporta preču, galda piederumu, rotājumu un dekoru, sveču, somu, bagāžas somu, apģērbus, apavu, galvassegu, kā arī apģērbus, apavu un galvassegu aksesuāru, mēbeļu, kancelejas piederumu, grāmatu, spēļu un rotaļlietu, skaņas vai attēlu ierakstu, pārraižu, reproducēšanas vai apstrādes aparātu un instrumentu, pārtikas preču, proti, konservētu ogu, sviesta, buljonu, kaviāra, konservētu sēņu, gaļas uz kodu, kartupeļu čipsu, kompotu, džemu, augļu konservu, dārzeņu konservu, gaļas konservu, zivju konservu, nedzīvu mīkstmiešu, pipargurķīšu, krējuma, nedzīvu vēžveidīgo, augļu mizu, augļu uz kodu, žāvētu ēdamo ziedu, zosu aknu pastētes, sieru, aromatizētu riekstu, kristalizētu augļu, saldētu augļu, konservētu augļu, augļu pastu, apstrādātu augļu, apstrādātu sēklu, pārtikas eļļas, kondensētā piena, konservētu dārzeņu, apstrādātu dārzeņu, marmelādes (ievārījums), olu, konservētu olīvu, no riekstiem gatavotu ziežamo masu, konservētu zivju, zivju, zupu, piena produktu, augļu salātu, desu, konservētu trifeļu, gaļas, konservētas gaļas, jogurtu, kakao, šokolādes, konditorejas izstrādājumu, konfekšu, karameles, nugas tāfelīšu, kokosriekstu makarūnu, pralinē, riekstu šokolādē, augļu želeju (konditorejas izstrādājumi), mandeļu masas, ziežamo masu, kas pamatā sastāv no šokolādes, karamelizēta iebiezinātā piena ar cukuru (dulce de leche), medus, makarūnu (cepumi no mandeļu miltiem), konfekšu ar pomādes pildījumu, kūku, saldumu kūku rotāšanai, kūku rotājumu no šokolādes, profiteroļu (plaucētās mīklas kūkas), šokolādes uzputeņu, maizes izstrādājumu, taršu, pankūku, vafeļu, šokolādes smalkmaizīšu, kruasānu, smalkmaizīšu, maizīšu, maizes, piparkūku, graudaugu batoniņu, cepumu, krekeru, mazo kūciņu (petits fours), sviestmaižu, saldējumu, šerbetu (saldēts deserts), saldētu jogurtu (saldējums), cukura, vārāmā sāls, piparu, aromātisko garšvielu, konservētu garšaugu (garšvielas), piedevu ēdiena garšas uzlabošanai, garšvielu mērču, sinepju, etiķa, rīsu, pastu (makaronu izstrādājumi vai ēdieni), kā arī bezalkoholisko dzērienu un alkoholisko dzērienu, mākslas darbu, personāžu kostīmu, digitālo lokāciju/vietu, digitālo personāžu, avatāru, digitālo pārklājumu un digitāli kolekcionējamo priekšmetu atveidojumiem, kas ir vai nav autentificējami ar neaizstājamiem blokķēžu žetoniem (NFT); izklaides pakalpojumi, proti, tiešsaistes spēļu, kurās spēlētāji var laimēt virtuālo preču, proti, rokas pulksteņu, juvelierizstrādājumu, brillu, parfimērijas izstrādājumu, kosmētikas līdzekļu, sporta preču, galda piederumu, rotājumu un dekoru, sveču, somu, bagāžas somu, apģērbus, apavu, galvassegu, kā arī apģērbus, apavu un galvassegu aksesuāru, mēbeļu, kancelejas piederumu, grāmatu, spēļu un rotaļlietu, skaņas vai attēlu ierakstu, pārraižu, reproducēšanas vai apstrādes aparātu un instrumentu, pārtikas preču, proti, konservētu ogu, sviesta, buljonu, kaviāra, konservētu sēņu, gaļas uz kodu, kartupeļu čipsu, kompotu, džemu, augļu konservu, dārzeņu konservu, gaļas konservu, zivju konservu, nedzīvu mīkstmiešu, pipargurķīšu, krējuma, nedzīvu vēžveidīgo, augļu mizu, augļu uz kodu, žāvētu ēdamo ziedu, zosu aknu pastētes, sieru, aromatizētu riekstu, kristalizētu augļu, saldētu augļu, konservētu augļu, augļu pastu, apstrādātu augļu, apstrādātu sēklu, pārtikas eļļas, kondensētā piena, konservētu dārzeņu, apstrādātu dārzeņu, marmelādes (ievārījums), olu, konservētu olīvu, no riekstiem gatavotu ziežamo masu, konservētu zivju, zivju, zupu, piena produktu, augļu salātu, desu, konservētu trifeļu, gaļas, konservētas gaļas, jogurtu, kakao, šokolādes, konditorejas izstrādājumu, konfekšu, karameles, nugas tāfelīšu, kokosriekstu makarūnu, pralinē, riekstu šokolādē, augļu želeju (konditorejas izstrādājumi), mandeļu masas,

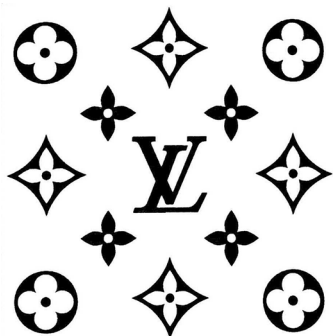
- ziežamo masu, kas pamatā sastāv no šokolādes, karamelizēta iebiezinātā piena ar cukuru (dulce de leche), medus, makarūnu (cepumi no mandeļu miltiem), konfekšu ar pomādes pildījumu, kūku, saldumu kūku rotāšanai, kūku rotājumu no šokolādes, profiteroļu (plaucētās mīklas kūkas), šokolādes uzputeņu, maizes izstrādājumu, taršu, pankūku, vafeļu, šokolādes smalkmaizīšu, kruasānu, smalkmaizīšu, maizīšu, maizes, piparkūku, graudaugu batoniņu, cepumu, krekeru, mazo kūciņu (petits fours), sviestmaižu, saldējumu, šerbetu (saldēts deserts), saldētu jogurtu (saldējums), cukura, vārāmā sāls, piparu, aromātisko garšvielu, konservētu garšaugu (garšvielas), piedevu ēdiena garšas uzlabošanai, garšvielu mērču, sinepju, etiķa, rīsu, pastu (makaronu izstrādājumi vai ēdieni), kā arī bezalkoholisko dzērienu un alkoholisko dzērienu, mākslas darbu, personāžu kostīmu, digitālo lokāciju/vietu, digitālo personāžu un avatāru, digitālo pārklājumu un digitāli kolekcionējamo priekšmetu atveidojumus, kas ir vai nav autentificējami ar neaizstājamiem blokķēžu žetoniem (NFT); nelejupielādējamas spēļu programmatūras nodrošināšana virtuālajā, paplašinātajā vai jauktajā realitātē; nelejupielādējamas elektronisko spēļu programmatūras nodrošināšana; sabiedrisko izklaides pasākumu, simpoziju, konferenču un kongresu organizēšana, sagatavošana, rīkošana un piedāvāšana tiešsaistes un bezsaistes virtuālās, paplašinātās vai jauktās realitātes vidē; izrāžu un modes skašu organizēšana, īstenošana un producēšana tiešsaistes virtuālajā, paplašinātajā vai jauktajā realitātē izklaides nolūkiem; gadatirgu un izstāžu organizēšana tiešsaistē vai bezsaistē virtuālās, paplašinātās vai jauktās realitātes vidē, kultūras un izglītības nolūkiem; virtuālo ekskursiju nodrošināšana un vadīšana gida pavadībā tiešsaistē vai bezsaistē virtuālās, paplašinātās vai jauktās realitātes vidē, kultūras un izglītības nolūkiem
- 42** nelejupielādējamas programmatūras nodrošināšana darījumu pārvaldībai, izmantojot blokķēdes tehnoloģiju; nodrošināšana ar nelejupielādējamo datorprogrammatūru, kas satur virtuālo preču, proti, rokas pulksteņu, juvelierizstrādājumu, briļļu, parfimērijas izstrādājumu, kosmētikas līdzekļu, sporta preču, galda piederumu, rotājumu un dekoru, sveču, somu, bagāžas somu, apģērbus, apavu, galvassegu, kā arī apģērbus, apavu un galvassegu aksesuārus, mēbeļu, kancelejas piederumu, grāmatu, spēļu un rotaļlietu, skaņas vai attēlu ierakstu, pārraižu, reproducēšanas vai apstrādes aparātu un instrumentu, pārtikas preču, proti, konservētu ogu, sviesta, buljonu, kaviāra, konservētu sēņu, gaļas uz kodu, kartupeļu čipsu, kompotu, džemu, augļu konservu, dārzeņu konservu, gaļas konservu, zivju konservu, nedzīvu mīkstmiešu, pipargurķīšu, krējuma, nedzīvu vēžveidīgo, augļu mizu, augļu uz kodu, žāvētu ēdamo ziedu, zosu aknu pastētes, sieru, aromatizētu riekstu, kristalizētu augļu, saldētu augļu, konservētu augļu, augļu pastu, apstrādātu augļu, apstrādātu sēklu, pārtikas eļļas, kondensētā piena, konservētu dārzeņu, apstrādātu dārzeņu, marmelādes (ievārījums), olu, konservētu olīvu, no riekstiem gatavotu ziežamo masu, konservētu zivju, zivju, zupu, piena produktu, augļu salātu, desu, konservētu trifeļu, gaļas, konservētas gaļas, jogurtu, kakao, šokolādes, konditorejas izstrādājumu, konfekšu, karameles, nugas tāfelīšu, kokosriekstu makarūnu, pralinē, riekstu šokolādē, augļu želeju (konditorejas izstrādājumi), mandeļu masas, ziežamo masu, kas pamatā sastāv no šokolādes, karamelizēta iebiezinātā piena ar cukuru (dulce de leche), medus, makarūnu (cepumi no mandeļu miltiem), konfekšu ar pomādes pildījumu, kūku, saldumu kūku rotāšanai, kūku rotājumu no šokolādes, profiteroļu (plaucētās mīklas kūkas), šokolādes uzputeņu, maizes izstrādājumu, taršu, pankūku, vafeļu, šokolādes smalkmaizīšu, kruasānu, smalkmaizīšu, maizīšu, maizes, piparkūku, graudaugu batoniņu, cepumu, krekeru, mazo kūciņu (petits fours), sviestmaižu, saldējumu, šerbetu (saldēts deserts), saldētu jogurtu (saldējums), cukura, vārāmā sāls, piparu, aromātisko garšvielu, konservētu garšaugu (garšvielas), piedevu ēdiena garšas uzlabošanai, garšvielu mērču, sinepju, etiķa, rīsu, pastu (makaronu izstrādājumi vai ēdieni), kā arī bezalkoholisko dzērienu un alkoholisko dzērienu, mākslas darbu, personāžu kostīmu, digitālo lokāciju/vietu, digitālo personāžu un avatāru, digitālo pārklājumu un digitāli kolekcionējamo priekšmetu, kas ir vai nav autentificējami ar neaizstājamiem blokķēžu žetoniem (NFT), elektroniska uzglabāšana; autentificēšanas pakalpojumi; datoraparātūras un programmatūras projektēšana, izstrāde un pilnveidošana; programmatūra, kas paredzēta virtuālo preču atveidojumam, proti, rokas pulksteņu, juvelierizstrādājumu, briļļu, parfimērijas izstrādājumu, kosmētikas līdzekļu, sporta preču, galda piederumu, rotājumu un dekoru, sveču, somu, bagāžas somu, apģērbus, apavu, galvassegu aksesuārus, mēbeļu, kancelejas piederumu, grāmatu, spēļu un rotaļlietu, skaņas vai attēlu ierakstu, pārraižu, reproducēšanas vai apstrādes aparātu un instrumentu, pārtikas preču, proti, konservētu ogu, sviesta, buljonu, kaviāra, konservētu sēņu, gaļas uz kodu, kartupeļu čipsu, kompotu, džemu, augļu konservu, dārzeņu konservu, gaļas konservu, zivju konservu, nedzīvu mīkstmiešu, pipargurķīšu, krējuma, nedzīvu vēžveidīgo,

augļu mizu, augļu uz kodu, žāvētu ēdamo ziedu, zosu aknu pastētes, sieru, aromatizētu riekstu, kristalizētu augļu, saldētu augļu, konservētu augļu, augļu pastu, apstrādātu augļu, apstrādātu sēklu, pārtikas eļļas, kondensētā piena, konservētu dārzeņu, apstrādātu dārzeņu, marmelādes (ievārījums), olu, konservētu olīvu, no riekstiem gatavotu ziežamo masu, konservētu zivju, zivju, zupu, piena produktu, augļu salātu, desu, konservētu trifeļu, gaļas, konservētas gaļas, jogurtu, kakao, šokolādes, konditorejas izstrādājumu, konfekšu, karameles, nugas tāfelīšu, kokosriekstu makarūnu, pralinē, riekstu šokolādē, augļu želeju (konditorejas izstrādājumi), mandeļu masas, ziežamo masu, kas pamatā sastāv no šokolādes, karamelizēta iebiezinātā piena ar cukuru (dulce de leche), medus, makarūnu (cepumi no mandeļu miltiem), konfekšu ar pomādes pildījumu, kūku, saldumu kūku rotāšanai, kūku rotājumu no šokolādes, profiteroļu (plaucētās mīklas kūkas), šokolādes uzpuķeņu, maizes izstrādājumu, taršu, pankūku, vafeļu, šokolādes smalkmaizīšu, kruasānu, smalkmaizīšu, maizīšu, maizes, piparkūku, graudaugu batoniņu, cepumu, krekeru, mazo kūciņu (petits fours), sviestmaižu, saldējumu, šerbetu (saldēts deserts), saldētu jogurtu (saldējums), cukura, vārāmā sāls, piparu, aromātisko garšvielu, konservētu garšaugu (garšvielas), piedevu ēdiena garšas uzlabošanai, garšvielu mērču, sinepju, etiķa, rīsu, pastu (makaronu izstrādājumi vai ēdieni), kā arī bezalkoholisko dzērienu un alkoholisko dzērienu, mākslas darbu, personāžu kostīmu, digitālo lokāciju/vietu, digitālo personāžu un avatāru, digitālo pārklājumu un digitāli kolekcionējamo priekšmetu, kas ir vai nav autentificējami ar neaizstājamiem blokķēžu žetoniem (NFT), tirdzniecībai, aplūkošanai, pārvaldībai un autentifikācijai, mītiņai, izmantojot mākoņdatošanu; nelejupielādējamas programmatūras nodrošināšana, kas paredzēta virtuālo preču atveidojumu, proti, rokas pulksteņu, juvelierizstrādājumu, briļļu, parfimērijas izstrādājumu, kosmētikas līdzekļu, sporta preču, galda piederumu, rotājumu un dekoru, sveču, somu, bagāžas somu, apģērbu, apavu, galvassegu, kā arī apģērbu, apavu un galvassegu aksesuāru, mēbeļu, kancelejas piederumu, grāmatu, spēļu un rotaļlietu, skaņas vai attēlu ierakstu, pārraižu, reproducēšanas vai apstrādes aparātu un instrumentu, pārtikas preču, proti, konservētu ogu, sviesta, buljonu, kaviāra, konservētu sēņu, gaļas uz kodu, kartupeļu čipsu, kompotu, džemu, augļu konservu, dārzeņu konservu, gaļas konservu, zivju konservu, nedzīvu mīkstmiešu, pipargurķīšu, krējuma, nedzīvu vēžveidīgo, augļu mizu, augļu uz kodu, žāvētu ēdamo ziedu, zosu aknu pastētes, sieru, aromatizētu riekstu, kristalizētu augļu, saldētu augļu, konservētu augļu, augļu pastu, apstrādātu augļu, apstrādātu sēklu, pārtikas eļļas, kondensētā piena, konservētu dārzeņu, apstrādātu dārzeņu, marmelādes (ievārījums), olu, konservētu olīvu, no riekstiem gatavotu ziežamo masu, konservētu zivju, zivju, zupu, piena produktu, augļu salātu, desu, konservētu trifeļu, gaļas, konservētas gaļas, jogurtu, kakao, šokolādes, konditorejas izstrādājumu, konfekšu, karameles, nugas tāfelīšu, kokosriekstu makarūnu, pralinē, riekstu šokolādē, augļu želeju (konditorejas izstrādājumi), mandeļu masas, ziežamo masu, kas pamatā sastāv no šokolādes, karamelizēta iebiezinātā piena ar cukuru (dulce de leche), medus, makarūnu (cepumi no mandeļu miltiem), konfekšu ar pomādes pildījumu, kūku, saldumu kūku rotāšanai, kūku rotājumu no šokolādes, profiteroļu (plaucētās mīklas kūkas), šokolādes uzpuķeņu, maizes izstrādājumu, taršu, pankūku, vafeļu, šokolādes smalkmaizīšu, kruasānu, smalkmaizīšu, maizīšu, maizes, piparkūku, graudaugu batoniņu, cepumu, krekeru, mazo kūciņu (petits fours), sviestmaižu, saldējumu, šerbetu (saldēts deserts), saldētu jogurtu (saldējums), cukura, vārāmā sāls, piparu, aromātisko garšvielu, konservētu garšaugu (garšvielas), piedevu ēdiena garšas uzlabošanai, garšvielu mērču, sinepju, etiķa, rīsu, pastu (makaronu izstrādājumi vai ēdieni), kā arī bezalkoholisko dzērienu un alkoholisko dzērienu, mākslas darbu, personāžu kostīmu, digitālo lokāciju/vietu, digitālo personāžu un avatāru, digitālo pārklājumu atveidojumiem un digitāli kolekcionējamiem priekšmetiem, kas ir vai nav autentificējami ar neaizstājamiem blokķēžu žetoniem (NFT); nelejupielādējamas datorprogrammatūras nodrošināšana, kas paredzēta virtuālo preču, proti, rokas pulksteņu, juvelierizstrādājumu, briļļu, parfimērijas izstrādājumu, kosmētikas līdzekļu, sporta preču, galda piederumu, rotājumu un dekoru, sveču, somu, bagāžas somu, apģērbu, apavu, galvassegu, kā arī apģērbu, apavu un galvassegu aksesuāru, mēbeļu, kancelejas piederumu, grāmatu, spēļu un rotaļlietu, skaņas vai attēlu ierakstu, pārraižu, reproducēšanas vai apstrādes aparātu un instrumentu, pārtikas preču, proti, konservētu ogu, sviesta, buljonu, kaviāra, konservētu sēņu, gaļas uz kodu, kartupeļu čipsu, kompotu, džemu, augļu

piedevu ēdiena garšas uzlabošanai, garšvielu mērču, sinepju, etiķa, rīsu, pastu (makaronu izstrādājumi vai ēdieni), kā arī bezalkoholisko dzērienu un alkoholisko dzērienu, mākslas darbu, personāžu kostīmu, digitālo lokāciju/vietu, digitālo personāžu un avatāru, digitālo pārklājumu attēlu un digitāli kolekcionējamo priekšmetu, kas ir vai nav autentificējami ar neaizstājamiem blokķēžu žetoniem (NFT), veidošanai, pārveidei, piekļuvei, aplūkošanai, izmantošanai, tirdzniecībai, apmaiņai un koplietošanai tiešsaistē vai bezsaistē virtuālās, paplašinātās vai jauktās realitātes vidē; nelejupielādējamas programmatūras vai programmatūras platformu nodrošināšana, kas ļauj lietotājiem piekļūt, pirkt, iznomāt, koplietot, tirgot, veidot, aplūkot, pārvaldīt, izmantot un nodrošināt saskarsmes iespēju ar virtuālo preču, proti, rokas pulksteņu, juvelierizstrādājumu, briļļu, parfimērijas izstrādājumu, kosmētikas līdzekļu, sporta preču, galda piederumu, rotājumu un dekoru, sveču, somu, bagāžas somu, apģērbu, apavu, galvassegu, kā arī apģērbu, apavu un galvassegu aksesuāru, mēbeļu, kancelejas piederumu, grāmatu, spēļu un rotaļlietu, skaņas vai attēlu ierakstu, pārraižu, reproducēšanas vai apstrādes aparātu un instrumentu, pārtikas preču, proti, konservētu ogu, sviesta, buljonu, kaviāra, konservētu sēņu, gaļas uz kodu, kartupeļu čipsu, kompotu, džemu, augļu konservu, dārzeņu konservu, gaļas konservu, zivju konservu, nedzīvu mīkstmiešu, pipargurķīšu, krējuma, nedzīvu vēžveidīgo, augļu mizu, augļu uz kodu, žāvētu ēdamo ziedu, zosu aknu pastētes, sieru, aromatizētu riekstu, kristalizētu augļu, saldētu augļu, konservētu augļu, augļu pastu, apstrādātu augļu, apstrādātu sēklu, pārtikas eļļas, kondensētā piena, konservētu dārzeņu, apstrādātu dārzeņu, marmelādes (ievārījums), olu, konservētu olīvu, no riekstiem gatavotu ziežamo masu, konservētu zivju, zivju, zupu, piena produktu, augļu salātu, desu, konservētu trifeļu, gaļas, konservētas gaļas, jogurtu, kakao, šokolādes, konditorejas izstrādājumu, konfekšu, karameles, nugas tāfelīšu, kokosriekstu makarūnu, pralinē, riekstu šokolādē, augļu želeju (konditorejas izstrādājumi), mandeļu masas, ziežamo masu, kas pamatā sastāv no šokolādes, karamelizēta iebiezinātā piena ar cukuru (dulce de leche), medus, makarūnu (cepumi no mandeļu miltiem), konfekšu ar pomādes pildījumu, kūku, saldumu kūku rotāšanai, kūku rotājumu no šokolādes, profiteroļu (plaucētās mīklas kūkas), šokolādes uzpuķeņu, maizes izstrādājumu, taršu, pankūku, vafeļu, šokolādes smalkmaizīšu, kruasānu, smalkmaizīšu, maizīšu, maizes, piparkūku, graudaugu batoniņu, cepumu, krekeru, mazo kūciņu (petits fours), sviestmaižu, saldējumu, šerbetu (saldēts deserts), saldētu jogurtu (saldējums), cukura, vārāmā sāls, piparu, aromātisko garšvielu, konservētu garšaugu (garšvielas), piedevu ēdiena garšas uzlabošanai, garšvielu mērču, sinepju, etiķa, rīsu, pastu (makaronu izstrādājumi vai ēdieni), kā arī bezalkoholisko dzērienu un alkoholisko dzērienu, mākslas darbu, personāžu kostīmu, digitālo lokāciju/vietu, digitālo personāžu un avatāru, digitālo pārklājumu atveidojumiem un digitāli kolekcionējamiem priekšmetiem, kas ir vai nav autentificējami ar neaizstājamiem blokķēžu žetoniem (NFT); nelejupielādējamas datorprogrammatūras nodrošināšana, kas paredzēta virtuālo preču, proti, rokas pulksteņu, juvelierizstrādājumu, briļļu, parfimērijas izstrādājumu, kosmētikas līdzekļu, sporta preču, galda piederumu, rotājumu un dekoru, sveču, somu, bagāžas somu, apģērbu, apavu, galvassegu, kā arī apģērbu, apavu un galvassegu aksesuāru, mēbeļu, kancelejas piederumu, grāmatu, spēļu un rotaļlietu, skaņas vai attēlu ierakstu, pārraižu, reproducēšanas vai apstrādes aparātu un instrumentu, pārtikas preču, proti, konservētu ogu, sviesta, buljonu, kaviāra, konservētu sēņu, gaļas uz kodu, kartupeļu čipsu, kompotu, džemu, augļu

konservu, dārzeņu konservu, gaļas konservu, zivju konservu, nedzīvu mīkstmiešu, pipargurķīšu, krējuma, nedzīvu vēžveidīgo, augļu mizu, augļu uz kodu, žāvētu ēdamo ziedu, zosu aknu pastētes, sieru, aromatizētu riekstu, kristalizētu augļu, saldētu augļu, konservētu augļu, augļu pastu, apstrādātu augļu, apstrādātu sēklu, pārtikas eļļas, kondensētā piena, konservētu dārzeņu, apstrādātu dārzeņu, marmelādes (ievārījums), olu, konservētu olīvu, no riekstiem gatavotu ziežamo masu, konservētu zivju, zivju, zupu, piena produktu, augļu salātu, desu, konservētu trifeļu, gaļas, konservētas gaļas, jogurtu, kakao, šokolādes, konditorejas izstrādājumu, konfekšu, karameles, nugas tāfelīšu, kokosriekstu makarūnu, pralinē, riekstu šokolādē, augļu želeju (konditorejas izstrādājumi), mandeļu masas, ziežamo masu, kas pamatā sastāv no šokolādes, karamelizēta iebiezinātā piena ar cukuru (dulce de leche), medus, makarūnu (cepumi no mandeļu miltiem), konfekšu ar pomādes pildījumu, kūku, saldumu kūku rotāšanai, kūku rotājumu no šokolādes, profiteroļu (plaucētās mīklas kūkas), šokolādes uzpuņķu, maizes izstrādājumu, taršu, pankūku, vafeļu, šokolādes smalkmaizīšu, kruasānu, smalkmaizīšu, maizīšu, maizes, piparkūku, graudaugu batoniņu, cepumu, krekeru, mazo kūciņu (petits fours), sviestmaizi, saldējumu, šerbetu (saldēts deserts), saldētu jogurtu (saldējums), cukura, vārāmā sāls, piparu, aromātisko garšvielu, konservētu garšaugu (garšvielas), piedevu ēdiena garšas uzlabošanai, garšvielu mērču, sinepju, etiķa, rīsu, pastu (makaronu izstrādājumi vai ēdieni), kā arī bezalkoholisko dzērienu un alkoholisko dzērienu, mākslas darbu, personāžu kostīmu, digitālo lokāciju/vietu, digitālo personāžu un avatāru, digitālo pārklājumu atveidojumu un digitāli kolekcionējamo priekšmetu, kas ir vai nav autentificējami ar neaizstājamiem blokķēžu žetoniem (NFT) piekļuvei, veidošanai, pārveidei, aplūkošanai, izmantošanai, tirdzniecībai, apmaiņai, koplietošanai un pārvaldei tiešsaistē vai bezsaistē virtuālās, paplašinātās vai jauktās realitātes vidē

- (111) **Reģ. Nr.** M 79 609 (151) **Reģ. dat.** 20.04.2024
 (210) **Pieteik. Nr.** M-22-519 (220) **Pieteik. dat.** 22.06.2022
 (531) **CFE ind.** 5.5.19; 5.5.20; 5.5.22; 25.7.25; 26.7.5; 27.5.22



- (550) **Figurāla zīme**
<https://databases.lrpv.gov.lv/trademark/M-22-519>
 (300) **Prioritāte** 4833791; 13.01.2022; FR
 (732) **Īpašn.** LOUIS VUITTON MALLETIER; 2 rue du Pont Neuf, Paris, 75001, Francija (FR)
 (740) **Pārstāvis** Natālija ANOHINA, Patentu aģentūra "TRIA ROBIT"; Vīlandes iela 5 - 2, Rīga, LV-1010, Latvija (LV)
 (511) **9** programmatūra; lejupielādējamas datnes (faili), kas satur šādu preču, proti, rokas pulksteņu, juvelierizstrādājumu, brīļļu, parfimērijas izstrādājumu, kosmētikas līdzekļu, sporta preču, galda piederumu, rotājumu un dekoru, sveču, somu, bagāžas somu, apģērbus, apavu, galvassegu, kā arī apģērbus, apavu un galvassegu aksesuārus, mēbeļu, kancelejas piederumu, grāmatu, spēļu un rotaļlietu, skaņas vai attēlu ierakstu,

pārraižu, reproducēšanas vai apstrādes aparātu un instrumentu, pārtikas preču, proti, konservētu ogu, sviesta, buljonu, kaviāra, konservētu sēņu, gaļas uz kodu, kartupeļu čipsu, kompotu, džemu, augļu konservu, dārzeņu konservu, gaļas konservu, zivju konservu, nedzīvu mīkstmiešu, pipargurķīšu, krējuma, nedzīvu vēžveidīgo, augļu mizu, augļu uz kodu, žāvētu ēdamo ziedu, zosu aknu pastētes, sieru, aromatizētu riekstu, kristalizētu augļu, saldētu augļu, konservētu augļu, augļu pastu, apstrādātu augļu, apstrādātu sēklu, pārtikas eļļas, kondensētā piena, konservētu dārzeņu, apstrādātu dārzeņu, marmelādes (ievārījums), olu, konservētu olīvu, no riekstiem gatavotu ziežamo masu, konservētu zivju, zivju, zupu, piena produktu, augļu salātu, desu, konservētu trifeļu, gaļas, konservētas gaļas, jogurtu, kakao, šokolādes, konditorejas izstrādājumu, konfekšu, karameles, nugas tāfelīšu, kokosriekstu makarūnu, pralinē, riekstu šokolādē, augļu želeju (konditorejas izstrādājumi), mandeļu masas, ziežamo masu, kas pamatā sastāv no šokolādes, karamelizēta iebiezinātā piena ar cukuru (dulce de leche), medus, makarūnu (cepumi no mandeļu miltiem), konfekšu ar pomādes pildījumu, kūku, saldumu kūku rotāšanai, kūku rotājumu no šokolādes, profiteroļu (plaucētās mīklas kūkas), šokolādes uzpuņķu, maizes izstrādājumu, taršu, pankūku, vafeļu, šokolādes smalkmaizīšu, kruasānu, smalkmaizīšu, maizīšu, maizes, piparkūku, graudaugu batoniņu, cepumu, krekeru, mazo kūciņu (petits fours), sviestmaizi, saldējumu, šerbeta (saldēts deserts), saldētu jogurtu (saldējums), cukura, vārāmā sāls, piparu, aromātisko garšvielu, konservētu garšaugu (garšviela), piedevu ēdiena garšas uzlabošanai, garšvielu mērču, sinepju, etiķa, rīsu, pastu (makaronu izstrādājumi vai ēdieni), kā arī bezalkoholisko dzērienu un alkoholisko dzērienu, mākslas darbu, personāžu kostīmu, digitālo lokāciju/vietu, digitālo personāžu un avatāru, digitālo pārklājumu un digitāli kolekcionējamo priekšmetu atveidojumus, kas ir vai nav autentificējami ar neaizstājamiem blokķēžu žetoniem (NFT), izmantošanai tiešsaistē virtuālās, paplašinātās vai jauktās realitātes vidē; digitāli kolekcionējamie priekšmeti, kas ir vai nav autentificējami ar neaizstājamiem blokķēžu žetoniem (NFT), izmantošanai tiešsaistē un virtuālās, paplašinātās vai jauktās realitātes vidē; lejupielādējama elektronisko spēļu programmatūra; lejupielādējama datoru programmatūra darījumu pārvaldībai, izmantojot blokķēdes tehnoloģiju; lejupielādējama datoru programmatūra, kas paredzēta izmantošanai virtuālo preču atveidojumu, proti, rokas pulksteņu, juvelierizstrādājumu, brīļļu, parfimērijas izstrādājumu, kosmētikas līdzekļu, sporta preču, galda piederumu, rotājumu un dekoru, sveču, somu, bagāžas somu, apģērbus, apavu, galvassegu, kā arī apģērbus, apavu un galvassegu aksesuārus, mēbeļu, kancelejas piederumu, grāmatu, spēļu un rotaļlietu, skaņas vai attēlu ierakstu, pārraižu, reproducēšanas vai apstrādes aparātu un instrumentu, pārtikas preču, proti, konservētu ogu, sviesta, buljonu, kaviāra, konservētu sēņu, gaļas uz kodu, kartupeļu čipsu, kompotu, džemu, augļu konservu, dārzeņu konservu, gaļas konservu, zivju konservu, nedzīvu mīkstmiešu, pipargurķīšu, krējuma, nedzīvu vēžveidīgo, augļu mizu, augļu uz kodu, žāvētu ēdamo ziedu, zosu aknu pastētes, sieru, aromatizētu riekstu, kristalizētu augļu, saldētu augļu, konservētu augļu, augļu pastu, apstrādātu augļu, apstrādātu sēklu, pārtikas eļļas, kondensētā piena, konservētu dārzeņu, apstrādātu dārzeņu, marmelādes (ievārījums), olu, konservētu olīvu, no riekstiem gatavotu ziežamo masu, konservētu zivju, zivju, zupu, piena produktu, augļu salātu, desu, konservētu trifeļu, gaļas, konservētas gaļas, jogurtu, kakao, šokolādes, konditorejas izstrādājumu, konfekšu, karameles, nugas tāfelīšu, kokosriekstu makarūnu, pralinē, riekstu šokolādē, augļu

Želeju (konditorejas izstrādājumi), mandeļu masas, ziežamo masu, kas pamatā sastāv no šokolādes, karamelizēta iebiezinātā piena ar cukuru (dulce de leche), medus, makarūnu (cepumi no mandeļu miltiem), konfekšu ar pomādes pildījumu, kūku, saldumu kūku rotāšanai, kūku rotājumu no šokolādes, profiteroļu (plaucētās mīklas kūkas), šokolādes uzpuķēti, maizes izstrādājumu, taršu, pankūku, vafeļu, šokolādes smalkmaizīšu, kruasānu, smalkmaizīšu, maizīšu, maizes, piparkūku, graudaugu batoniņu, cepumu, krekeru, mazo kūciņu (petits fours), sviestmaižu, saldējumu, šerbeta (saldēts deserts), saldētu jogurtu (saldējums), cukura, vārāmā sāls, piparu, aromātisko garšvielu, konservētu garšaugu (garšviela), piedevu ēdiena garšas uzlabošanai, garšvielu mērču, sinepju, etiķa, rīsu, pastu (makaronu izstrādājumi vai ēdieni), kā arī bezalkoholisko dzērienu un alkoholisko dzērienu, mākslas darbu, personāžu kostīmu, digitālo lokāciju/vietu, digitālo personāžu un avatāru, digitālo pārklājumu un digitāli kolekcionējamo priekšmetu, kas ir vai nav autentificējami ar neaizstājamiem blokķēžu žetoniem (NFT), tirdzniecībai, maiņai, koplietošanai, aplūkošanai, uzglabāšanai un pārvaldībai; lejupielādējama datoru programmatūra, kas paredzēta virtuālo preču atveidojumu, proti, rokas pulksteņu, juvelierizstrādājumu, brīļļu, parfimērijas izstrādājumu, kosmētikas līdzekļu, sporta preču, galda piederumu, rotājumu un dekoru, sveču, somu, bagāžas somu, apģērbu, apavu, galvassegu, kā arī apģērbu, apavu un galvassegu aksesuāru, mēbeļu, kancelejas piederumu, grāmatu, spēļu un rotaļlietu, skaņas vai attēlu ierakstu, pārraižu, reproducēšanas vai apstrādes aparātu un instrumentu, pārtikas preču, proti, konservētu ogu, sviesta, buljonu, kaviāra, konservētu sēņu, gaļas uzkodu, kartupeļu čipsu, kompotu, džemu, augļu konservu, dārzeņu konservu, gaļas konservu, zivju konservu, nedzīvu mīkstmiešu, pipargurķīšu, krējuma, nedzīvu vēžveidīgo, augļu mizu, augļu uzkodu, žāvētu ēdamo ziedu, zosu aknu pastētes, sieru, aromatizētu riekstu, kristalizētu augļu, saldētu augļu, konservētu augļu, augļu pastu, apstrādātu augļu, apstrādātu sēklu, pārtikas eļļas, kondensētā piena, konservētu dārzeņu, apstrādātu dārzeņu, marmelādes (ievārījums), olu, konservētu olīvu, no riekstiem gatavotu ziežamo masu, konservētu zivju, zivju, zupu, piena produktu, augļu salātu, desu, konservētu trifeļu, gaļas, konservētas gaļas, jogurtu, kakao, šokolādes, konditorejas izstrādājumu, konfekšu, kameles, nugas tāfelīšu, kokosriekstu makarūnu, pralinē, riekstu šokolādē, augļu želeju (konditorejas izstrādājumi), mandeļu masas, ziežamo masu, kas pamatā sastāv no šokolādes, karamelizēta iebiezinātā piena ar cukuru (dulce de leche), medus, makarūnu (cepumi no mandeļu miltiem), konfekšu ar pomādes pildījumu, kūku, saldumu kūku rotāšanai, kūku rotājumu no šokolādes, profiteroļu (plaucētās mīklas kūkas), šokolādes uzpuķēti, maizes izstrādājumu, taršu, pankūku, vafeļu, šokolādes smalkmaizīšu, kruasānu, smalkmaizīšu, maizīšu, maizes, piparkūku, graudaugu batoniņu, cepumu, krekeru, mazo kūciņu (petits fours), sviestmaižu, saldējumu, šerbetu (saldēts deserts), saldētu jogurtu (saldējums), cukura, vārāmā sāls, piparu, aromātisko garšvielu, konservētu garšaugu (garšviela), piedevu ēdiena garšas uzlabošanai, garšvielu mērču, sinepju, etiķa, rīsu, pastu (makaronu izstrādājumi vai ēdieni), kā arī bezalkoholisko dzērienu un alkoholisko dzērienu, mākslas darbu, personāžu kostīmu, digitālo lokāciju/vietu, digitālo personāžu, avatāru, digitālo pārklājumu un digitāli kolekcionējamo priekšmetu, kas ir vai nav autentificējami ar neaizstājamiem blokķēžu žetoniem (NFT), nodrošināšanai; lejupielādējamas lietotnes mobilajām iekārtām; lejupielādējamās lietotnes mobilajām iekārtām, kas paredzētas virtuālo preču atveidojumu, proti, rokas pulksteņu, juvelierizstrādājumu, brīļļu, parfimērijas izstrādājumu, kosmētikas līdzekļu,

sportā preču, galda piederumu, rotājumu un dekoru, sveču, somu, bagāžas somu, apģērbu, apavu, galvassegu, kā arī apģērbu, apavu un galvassegu aksesuāru, mēbeļu, kancelejas piederumu, grāmatu, spēļu un rotaļlietu, skaņas vai attēlu ierakstu, pārraižu, reproducēšanas vai apstrādes aparātu un instrumentu, pārtikas preču, proti, konservētu ogu, sviesta, buljonu, kaviāra, konservētu sēņu, gaļas uzkodu, kartupeļu čipsu, kompotu, džemu, augļu konservu, dārzeņu konservu, gaļas konservu, zivju konservu, nedzīvu mīkstmiešu, pipargurķīšu, krējuma, nedzīvu vēžveidīgo, augļu mizu, augļu uzkodu, žāvētu ēdamo ziedu, zosu aknu pastētes, sieru, aromatizētu riekstu, kristalizētu augļu, saldētu augļu, konservētu augļu, augļu pastu, apstrādātu augļu, apstrādātu sēklu, pārtikas eļļas, kondensētā piena, konservētu dārzeņu, apstrādātu dārzeņu, marmelādes (ievārījums), olu, konservētu olīvu, no riekstiem gatavotu ziežamo masu, konservētu zivju, zivju, zupu, piena produktu, augļu salātu, desu, konservētu trifeļu, gaļas, konservētas gaļas, jogurtu, kakao, šokolādes, konditorejas izstrādājumu, konfekšu, kameles, nugas tāfelīšu, kokosriekstu makarūnu, pralinē, riekstu šokolādē, augļu želeju (konditorejas izstrādājumi), mandeļu masas, ziežamo masu, kas pamatā sastāv no šokolādes, karamelizēta iebiezinātā piena ar cukuru (dulce de leche), medus, makarūnu (cepumi no mandeļu miltiem), konfekšu ar pomādes pildījumu, kūku, saldumu kūku rotāšanai, kūku rotājumu no šokolādes, profiteroļu (plaucētās mīklas kūkas), šokolādes uzpuķēti, maizes izstrādājumu, taršu, pankūku, vafeļu, šokolādes smalkmaizīšu, kruasānu, smalkmaizīšu, maizīšu, maizes, piparkūku, graudaugu batoniņu, cepumu, krekeru, mazo kūciņu (petits fours), sviestmaižu, saldējumu, šerbetu (saldēts deserts), saldētu jogurtu (saldējums), cukura, vārāmā sāls, piparu, aromātisko garšvielu, konservētu garšaugu (garšviela), piedevu ēdiena garšas uzlabošanai, garšvielu mērču, sinepju, etiķa, rīsu, pastu (makaronu izstrādājumi vai ēdieni), kā arī bezalkoholisko dzērienu un alkoholisko dzērienu, mākslas darbu, personāžu kostīmu, digitālo lokāciju/vietu, digitālo personāžu, avatāru, digitālo pārklājumu un digitāli kolekcionējamo priekšmetu, kas ir vai nav autentificējami ar neaizstājamiem blokķēžu žetoniem (NFT), tirdzniecībai, aplūkošanai, uzglabāšanai un pārvaldībai; lejupielādējami elektroniskie maki, kas satur šādu virtuālo preču, proti, rokas pulksteņu, juvelierizstrādājumu, brīļļu, parfimērijas izstrādājumu, kosmētikas līdzekļu, sporta preču, galda piederumu, rotājumu un dekoru, sveču, somu, bagāžas somu, apģērbu, apavu, galvassegu, kā arī apģērbu, apavu un galvassegu aksesuāru, mēbeļu, kancelejas piederumu, grāmatu, spēļu un rotaļlietu, skaņas vai attēlu ierakstu, pārraižu, reproducēšanas vai apstrādes aparātu un instrumentu, pārtikas preču, proti, konservētu ogu, sviesta, buljonu, kaviāra, konservētu sēņu, gaļas uzkodu, kartupeļu čipsu, kompotu, džemu, augļu konservu, dārzeņu konservu, gaļas konservu, zivju konservu, nedzīvu mīkstmiešu, pipargurķīšu, krējuma, nedzīvu vēžveidīgo, augļu mizu, augļu uzkodu, žāvētu ēdamo ziedu, zosu aknu pastētes, sieru, aromatizētu riekstu, kristalizētu augļu, augļu pastu, apstrādātu augļu, apstrādātu sēklu, pārtikas eļļas, kondensētā piena, konservētu dārzeņu, apstrādātu dārzeņu, marmelādes (ievārījums), olu, konservētu olīvu, no riekstiem gatavotu ziežamo masu, konservētu zivju, zivju, zupu, piena produktu, augļu salātu, desu, konservētu trifeļu, gaļas, konservētas gaļas, jogurtu, kakao, šokolādes, konditorejas izstrādājumu, konfekšu, kameles, nugas tāfelīšu, kokosriekstu makarūnu, pralinē, riekstu šokolādē, augļu želeju (konditorejas izstrādājumi), mandeļu masas, ziežamo masu, kas pamatā sastāv no šokolādes, karamelizēta iebiezinātā piena ar cukuru (dulce de leche), medus, makarūnu (cepumi no mandeļu miltiem),

konfekšu ar pomādes pildījumu, kūku, saldumu kūku rotāšanai, kūku rotājumu no šokolādes, profiteroļu (plaucētās mīklas kūkas), šokolādes uzputeņu, maizes izstrādājumu, taršu, pankūku, vafeļu, šokolādes smalkmaizīšu, kruasānu, smalkmaizīšu, maizīšu, maizes, piparkūku, graudaugu batoniņu, cepumu, krekeru, mazo kūciņu (petits fours), sviestmaižu, saldējumu, šerbetu (saldēts deserts), saldētu jogurtu (saldējums), cukura, vārāmā sāls, piparu, aromātisko garšvielu, konservētu garšaugu (garšvielas), piedevu ēdiena garšas uzlabošanai, garšvielu mērču, sinepju, etiķa, rīsu, pastu (makaronu izstrādājumi vai ēdieni), kā arī bezalkoholisko dzērienu un alkoholisko dzērienu, mākslas darbu, personāžu kostīmu, digitālo lokāciju/ vietu, digitālo personāžu un avatāru, digitālo pārklājumu un digitāli kolekcionējamo priekšmetu atveidojumus, kas ir vai nav autentificējami ar neaizstājamiem blokķēžu žetoniem (NFT); virtuālās, paplašinātās vai jauktās realitātes austiņas ar mikrofonu; lejupielādējama virtuālās, paplašinātās vai jauktās realitātes spēļu programmatūra; lejupielādējama virtuālās, paplašinātās vai jauktās realitātes spēļu programmatūra; kas paredzēta animēto un statisko attēlu, video, teksta un audio satura veidošanai, pārveidošanai, tirdzniecībai, maiņai un koplietošanai tiešsaistē vai bezsaistē virtuālās, paplašinātās vai jauktās realitātes vidē; lejupielādējama programmatūra sociālās tīklošanās nolūkiem un saskarsmes iespēju nodrošināšanai starp virtuālajām kopienām un virtuālās, paplašinātās vai jauktās realitātes vidē; lejupielādējama programmatūra, kas paredzēta animēto un statisko attēlu, video, teksta un audio satura veidošanai, pārveidošanai, tirdzniecībai, maiņai un koplietošanai tiešsaistē vai bezsaistē virtuālās, paplašinātās vai jauktās realitātes vidē; lejupielādējama programmatūra nodrošināšanai multivides izklaidējošam saturam; lejupielādējama datoru programmatūra, kas paredzēta piekļuves nodrošināšanai virtuālās, paplašinātās vai jauktās realitātes videi; lejupielādējama programmatūra virtuālo preču atveidojumu, proti, rokas pulksteņu, juvelierizstrādājumu, brīļļu, parfimērijas izstrādājumu, kosmētikas līdzekļu, sporta preču, galda piederumu, rotājumu un dekoru, sveču, somu, bagāžas somu, apģērbu, apavu, galvassegu, kā arī apģērbu, apavu un galvassegu aksesuāru, mēbeļu, kancelejas piederumu, grāmatu, spēļu un rotaļlietu, skaņas vai attēlu ierakstu, pārraižu, reproducēšanas vai apstrādes aparātu un instrumentu, pārtikas preču, proti, konservētu ogu, sviesta, buljonu, kaviāra, konservētu sēņu, gaļas uz kodu, kartupeļu čipsu, kompotu, džemu, augļu konservu, dārzeņu konservu, gaļas konservu, zivju konservu, nedzīvu mīkstmiešu, pipargurķīšu, krējuma, nedzīvu vēžveidīgo, augļu mizu, augļu uz kodu, žāvētu ēdamo ziedu, zosu aknu pastētes, sieru, aromatizētu riekstu, kristalizētu augļu, saldētu augļu, konservētu augļu, augļu pastu, apstrādātu augļu, apstrādātu sēklu, pārtikas eļļas, kondensētā piena, konservētu dārzeņu, apstrādātu dārzeņu, marmelādes (ievārījums), olu, konservētu olīvu, no riekstiem gatavotu ziežamo masu, konservētu zivju, zivju, zupu, piena produktu, augļu salātu, desu, konservētu trifeļu, gaļas, konservētas gaļas, jogurtu, kakao, šokolādes, konditorejas izstrādājumu, konfekšu, kameles, nugas tāfelīšu, kokosriekstu makarūnu, pralinē, riekstu šokolādē, augļu želeju (konditorejas izstrādājumi), mandeļu masas, ziežamo masu, kas pamatā sastāv no šokolādes, karamelizēta iebiezinātā piena ar cukuru (dulce de leche), medus, makarūnu (cepumi no mandeļu miltiem), konfekšu ar pomādes pildījumu, kūku, saldumu kūku rotāšanai, kūku rotājumu no šokolādes, profiteroļu (plaucētās mīklas kūkas), šokolādes uzputeņu, maizes izstrādājumu, taršu, pankūku, vafeļu, šokolādes smalkmaizīšu, kruasānu, smalkmaizīšu, maizīšu, maizes, piparkūku, graudaugu batoniņu, cepumu, krekeru, mazo kūciņu (petits fours), sviestmaižu, saldējumu, šerbetu (saldēts deserts), saldētu jogurtu (saldējums), cukura, vārāmā sāls, piparu, aromātisko garšvielu, konservētu garšaugu (garšvielas), piedevu ēdiena garšas uzlabošanai, garšvielu mērču, sinepju, etiķa, rīsu, pastu (makaronu izstrādājumi vai ēdieni), kā arī bezalkoholisko dzērienu un alkoholisko dzērienu, mākslas darbu, personāžu kostīmu, digitālo lokāciju/ vietu, digitālo personāžu un avatāru, digitālo pārklājumu, digitāli kolekcionējamo priekšmetu, kas ir vai nav autentificējami ar neaizstājamiem blokķēžu žetoniem (NFT), piekļuvei, pirkšanai, iznomāšanai, koplietošanai, maiņai, izveidošanai, aplūkošanai, pārvaldei, izmantošanai un saskarsmes iespēju nodrošināšanai tiešsaistē vai bezsaistē virtuālās, paplašinātās vai jauktās realitātes vidē; kodu autentifikācijas žetoni; ar sensoriem aprīkoti cimdi; virtuālās realitātes cimdi; hologrammas; hologrāfiskie attēli; hologrāfiskās filmas; hologrāfiskie zīmējumi; hologrāfiskie ekrāni; viedie rokas pulksteņi

ēdiena garšas uzlabošanai, garšvielu mērču, sinepju, etiķa, rīsu, pastu (makaronu izstrādājumi vai ēdieni), kā arī bezalkoholisko dzērienu un alkoholisko dzērienu, mākslas darbu, personāžu kostīmu, digitālo lokāciju/ vietu, digitālo personāžu, avatāru, digitālo pārklājumu un digitāli kolekcionējamo priekšmetu, kas ir vai nav autentificējami ar neaizstājamiem blokķēžu žetoniem (NFT), attēlu veidošanai, pārveidei, piekļuvei, aplūkošanai, izmantošanai, tirdzniecībai, apmaiņai un koplietošanai tiešsaistē vai bezsaistē virtuālās, paplašinātās vai jauktās realitātes vidē; lejupielādējamas šifrēšanas atslēgas kriptovalūtas saņemšanai un izmantošanai; digitālie maki; virtuālās, paplašinātās vai jauktās realitātes brilles un lēcas; brilles attēlu uztverei 3D formātā, viedās brilles; lejupielādējama datoru programmatūra un lejupielādējamas datoru platformas, kas paredzētas virtuālo preču atveidojumu, proti, rokas pulksteņu, juvelierizstrādājumu, brīļļu, parfimērijas izstrādājumu, kosmētikas līdzekļu, sporta preču, galda piederumu, rotājumu un dekoru, sveču, somu, bagāžas somu, apģērbu, apavu, galvassegu, kā arī apģērbu, apavu un galvassegu aksesuāru, mēbeļu, kancelejas piederumu, grāmatu, spēļu un rotaļlietu, skaņas vai attēlu ierakstu, pārraižu, reproducēšanas vai apstrādes aparātu un instrumentu, pārtikas preču, proti, konservētu ogu, sviesta, buljonu, kaviāra, konservētu sēņu, gaļas uz kodu, kartupeļu čipsu, kompotu, džemu, augļu konservu, dārzeņu konservu, gaļas konservu, zivju konservu, nedzīvu mīkstmiešu, pipargurķīšu, krējuma, nedzīvu vēžveidīgo, augļu mizu, augļu uz kodu, žāvētu ēdamo ziedu, zosu aknu pastētes, sieru, aromatizētu riekstu, kristalizētu augļu, saldētu augļu, konservētu augļu, augļu pastu, apstrādātu augļu, apstrādātu sēklu, pārtikas eļļas, kondensētā piena, konservētu dārzeņu, apstrādātu dārzeņu, marmelādes (ievārījums), olu, konservētu olīvu, no riekstiem gatavotu ziežamo masu, konservētu zivju, zivju, zupu, piena produktu, augļu salātu, desu, konservētu trifeļu, gaļas, konservētas gaļas, jogurtu, kakao, šokolādes, konditorejas izstrādājumu, konfekšu, kameles, nugas tāfelīšu, kokosriekstu makarūnu, pralinē, riekstu šokolādē, augļu želeju (konditorejas izstrādājumi), mandeļu masas, ziežamo masu, kas pamatā sastāv no šokolādes, karamelizēta iebiezinātā piena ar cukuru (dulce de leche), medus, makarūnu (cepumi no mandeļu miltiem), konfekšu ar pomādes pildījumu, kūku, saldumu kūku rotāšanai, kūku rotājumu no šokolādes, profiteroļu (plaucētās mīklas kūkas), šokolādes uzputeņu, maizes izstrādājumu, taršu, pankūku, vafeļu, šokolādes smalkmaizīšu, kruasānu, smalkmaizīšu, maizīšu, maizes, piparkūku, graudaugu batoniņu, cepumu, krekeru, mazo kūciņu (petits fours), sviestmaižu, saldējumu, šerbetu (saldēts deserts), saldētu jogurtu (saldējums), cukura, vārāmā sāls, piparu, aromātisko garšvielu, konservētu garšaugu (garšvielas), piedevu ēdiena garšas uzlabošanai, garšvielu mērču, sinepju, etiķa, rīsu, pastu (makaronu izstrādājumi vai ēdieni), kā arī bezalkoholisko dzērienu un alkoholisko dzērienu, mākslas darbu, personāžu kostīmu, digitālo lokāciju/ vietu, digitālo personāžu un avatāru, digitālo pārklājumu, digitāli kolekcionējamo priekšmetu, kas ir vai nav autentificējami ar neaizstājamiem blokķēžu žetoniem (NFT), piekļuvei, pirkšanai, iznomāšanai, koplietošanai, maiņai, izveidošanai, aplūkošanai, pārvaldei, izmantošanai un saskarsmes iespēju nodrošināšanai tiešsaistē vai bezsaistē virtuālās, paplašinātās vai jauktās realitātes vidē; kodu autentifikācijas žetoni; ar sensoriem aprīkoti cimdi; virtuālās realitātes cimdi; hologrammas; hologrāfiskie attēli; hologrāfiskās filmas; hologrāfiskie zīmējumi; hologrāfiskie ekrāni; viedie rokas pulksteņi

35 virtuālo preču atveidojumu, proti, rokas pulksteņu, juvelierizstrādājumu, brīļļu, parfimērijas izstrādājumu, kosmētikas līdzekļu, sporta preču, galda piederumu,

rotājumu un dekoru, sveču, somu, bagāžas somu, apģērbu, apavu, galvassegu, kā arī apģērbu, apavu un galvassegu aksesuāru, mēbeļu, kancelejas piederumu, grāmatu, spēļu un rotaļlietu, skaņas vai attēlu ierakstu, pārraižu, reproducēšanas vai apstrādes aparātu un instrumentu, pārtikas preču, proti, konservētu ogu, sviesta, buljonu, kaviāra, konservētu sēņu, gaļas uz kodu, kartupeļu čipsu, kompotu, džemu, augļu konservu, dārzeņu konservu, gaļas konservu, zivju konservu, nedzīvu mīkstmiešu, pipargurķīšu, krējuma, nedzīvu vēžveidīgo, augļu mizu, augļu uz kodu, žāvētu ēdamo ziedu, zosu aknu pastētes, sieru, aromatizētu riekstu, kristalizētu augļu, saldētu augļu, konservētu augļu, augļu pastu, apstrādātu augļu, apstrādātu sēklu, pārtikas eļļas, kondensētā piena, konservētu dārzeņu, apstrādātu dārzeņu, marmelādes (ievārījums), olu, konservētu olīvu, no riekstiem gatavotu ziežamo masu, konservētu zivju, zivju, zupu, piena produktu, augļu salātu, desu, konservētu trifeļu, gaļas, konservētas gaļas, jogurtu, kakao, šokolādes, konditorejas izstrādājumu, konfekšu, kameles, nugas tāfelīšu, kokosriekstu makarūnu, pralinē, riekstu šokolādē, augļu želeju (konditorejas izstrādājumi), mandeļu masas, ziežamo masu, kas pamatā sastāv no šokolādes, karamelizēta iebiezinātā piena ar cukuru (dulce de leche), medus, makarūnu (cepumi no mandeļu miltiem), konfekšu ar pomādes pildījumu, kūku, saldumu kūku rotāšanai, kūku rotājumu no šokolādes, profiteroļu (plaucētās mīklas kūkas), šokolādes uzpuķēnu, maizes izstrādājumu, taršu, pankūku, vafeļu, šokolādes smalkmaizīšu, kruasānu, smalkmaizīšu, maizīšu, maizes, piparkūku, graudaugu batoniņu, cepumu, krekeru, mazo kūciņu (petits fours), sviestmaižu, saldējumu, šerbetu (saldēts deserts), saldētu jogurtu (saldējums), cukura, vārāmā sāls, piparu, aromātisko garšvielu, konservētu garšaugu (garšvielas), piedevu ēdiena garšas uzlabošanai, garšvielu mērču, sinepju, etiķa, rīsu, pastu (makaronu izstrādājumi vai ēdieni), kā arī bezalkoholisko dzērienu un alkoholisko dzērienu, mākslas darbu, personāžu kostīmu, digitālo lokāciju/vietu, digitālo personāžu, avatāru, digitālo pārklājumu un digitāli kolekcionējamo priekšmetu, kas ir vai nav autentificējami ar neaizstājamiem blokķēžu žetoniem (NFT), mazumtirdzniecība un iznomāšana tiešsaistē virtuālās, paplašinātās vai jautkās realitātes vidē; virtuālo preču atveidojumu, proti, rokas pulksteņu, juvelierizstrādājumu, briļļu, parfimērijas izstrādājumu, kosmētikas līdzekļu, sporta preču, galda piederumu, rotājumu un dekoru, sveču, somu, bagāžas somu, apģērbu, apavu, galvassegu, kā arī apģērbu, apavu un galvassegu aksesuāru, mēbeļu, kancelejas piederumu, grāmatu, spēļu un rotaļlietu, skaņas vai attēlu ierakstu, pārraižu, reproducēšanas vai apstrādes aparātu un instrumentu, pārtikas preču, proti, konservētu ogu, sviesta, buljonu, kaviāra, konservētu sēņu, gaļas uz kodu, kartupeļu čipsu, kompotu, džemu, augļu konservu, dārzeņu konservu, gaļas konservu, zivju konservu, nedzīvu mīkstmiešu, pipargurķīšu, krējuma, nedzīvu vēžveidīgo, augļu mizu, augļu uz kodu, žāvētu ēdamo ziedu, zosu aknu pastētes, sieru, aromatizētu riekstu, kristalizētu augļu, saldētu augļu, konservētu augļu, augļu pastu, apstrādātu augļu, apstrādātu sēklu, pārtikas eļļas, kondensētā piena, konservētu dārzeņu, apstrādātu dārzeņu, marmelādes (ievārījums), olu, konservētu olīvu, no riekstiem gatavotu ziežamo masu, konservētu zivju, zivju, zupu, piena produktu, augļu salātu, desu, konservētu trifeļu, gaļas, konservētas gaļas, jogurtu, kakao, šokolādes, konditorejas izstrādājumu, konfekšu, kameles, nugas tāfelīšu, kokosriekstu makarūnu, pralinē, riekstu šokolādē, augļu želeju (konditorejas izstrādājumi), mandeļu masas, ziežamo masu, kas pamatā sastāv no šokolādes, karamelizēta iebiezinātā piena ar cukuru (dulce de leche), medus, makarūnu (cepumi no mandeļu miltiem),

konfekšu ar pomādes pildījumu, kūku, saldumu kūku rotāšanai, kūku rotājumu no šokolādes, profiteroļu (plaucētās mīklas kūkas), šokolādes uzpuķēnu, maizes izstrādājumu, taršu, pankūku, vafeļu, šokolādes smalkmaizīšu, kruasānu, smalkmaizīšu, maizīšu, maizes, piparkūku, graudaugu batoniņu, cepumu, krekeru, mazo kūciņu (petits fours), sviestmaižu, saldējumu, šerbetu (saldēts deserts), saldētu jogurtu (saldējums), cukura, vārāmā sāls, piparu, aromātisko garšvielu, konservētu garšaugu (garšvielas), piedevu ēdiena garšas uzlabošanai, garšvielu mērču, sinepju, etiķa, rīsu, pastu (makaronu izstrādājumi vai ēdieni), kā arī bezalkoholisko dzērienu un alkoholisko dzērienu, mākslas darbu, personāžu kostīmu, digitālo lokāciju/vietu, digitālo personāžu, avatāru, digitālo pārklājumu un digitāli kolekcionējamo priekšmetu, kas ir vai nav autentificējami ar neaizstājamiem blokķēžu žetoniem (NFT), mazumtirdzniecība un iznomāšana veikalos; tiešsaistes tirgus vai bezsaistes tirdzniecības platformu nodrošināšana virtuālo preču, proti, rokas pulksteņu, juvelierizstrādājumu, briļļu, parfimērijas izstrādājumu, kosmētikas līdzekļu, sporta preču, galda piederumu, rotājumu un dekoru, sveču, somu, bagāžas somu, apģērbu, apavu, galvassegu, kā arī apģērbu, apavu un galvassegu aksesuāru, mēbeļu, kancelejas piederumu, grāmatu, spēļu un rotaļlietu, skaņas vai attēlu ierakstu, pārraižu, reproducēšanas vai apstrādes aparātu un instrumentu, pārtikas preču, proti, konservētu ogu, sviesta, buljonu, kaviāra, konservētu sēņu, gaļas uz kodu, kartupeļu čipsu, kompotu, džemu, augļu konservu, dārzeņu konservu, gaļas konservu, zivju konservu, nedzīvu mīkstmiešu, pipargurķīšu, krējuma, nedzīvu vēžveidīgo, augļu mizu, augļu uz kodu, žāvētu ēdamo ziedu, zosu aknu pastētes, sieru, aromatizētu riekstu, kristalizētu augļu, saldētu augļu, konservētu augļu, augļu pastu, apstrādātu augļu, apstrādātu sēklu, pārtikas eļļas, kondensētā piena, konservētu dārzeņu, apstrādātu dārzeņu, marmelādes (ievārījums), olu, konservētu olīvu, no riekstiem gatavotu ziežamo masu, konservētu zivju, zivju, zupu, piena produktu, augļu salātu, desu, konservētu trifeļu, gaļas, konservētas gaļas, jogurtu, kakao, šokolādes, konditorejas izstrādājumu, konfekšu, kameles, nugas tāfelīšu, kokosriekstu makarūnu, pralinē, riekstu šokolādē, augļu želeju (konditorejas izstrādājumi), mandeļu masas, ziežamo masu, kas pamatā sastāv no šokolādes, karamelizēta iebiezinātā piena ar cukuru (dulce de leche), medus, makarūnu (cepumi no mandeļu miltiem), konfekšu ar pomādes pildījumu, kūku, saldumu kūku rotāšanai, kūku rotājumu no šokolādes, profiteroļu (plaucētās mīklas kūkas), šokolādes uzpuķēnu, maizes izstrādājumu, taršu, pankūku, vafeļu, šokolādes smalkmaizīšu, kruasānu, smalkmaizīšu, maizīšu, maizes, piparkūku, graudaugu batoniņu, cepumu, krekeru, mazo kūciņu (petits fours), sviestmaižu, saldējumu, šerbetu (saldēts deserts), saldētu jogurtu (saldējums), cukura, vārāmā sāls, piparu, aromātisko garšvielu, konservētu garšaugu (garšvielas), piedevu ēdiena garšas uzlabošanai, garšvielu mērču, sinepju, etiķa, rīsu, pastu (makaronu izstrādājumi vai ēdieni), kā arī bezalkoholisko dzērienu un alkoholisko dzērienu, mākslas darbu, personāžu kostīmu, digitālo lokāciju/vietu, digitālo personāžu, avatāru, digitālo pārklājumu atveidojumu un digitāli kolekcionējamo priekšmetu, kas ir vai nav autentificējami ar neaizstājamiem blokķēžu žetoniem (NFT), pircējiem, iznomātājiem, nomniekiem un pārdevējiem; tiešsaistes tirgus nodrošināšana preču un pakalpojumu pircējiem, iznomātājiem, nomniekiem un pārdevējiem tiešsaistē vai bezsaistē virtuālās, paplašinātās vai jautkās realitātes vidē; virtuālo preču, proti, rokas pulksteņu, juvelierizstrādājumu, briļļu, parfimērijas izstrādājumu, kosmētikas līdzekļu, sporta preču, galda piederumu, rotājumu un dekoru, sveču, somu, bagāžas somu, apģērbu, apavu, galvassegu, kā

arī apģērbus, apavu un galvassegu aksesuārus, mēbeļu, kancelejas piederumu, grāmatu, spēļu un rotaļlietu, skaņas vai attēlu ierakstu, pārraižu, reproducēšanas vai apstrādes aparātu un instrumentu, pārtikas preču, proti, konservētu ogu, sviesta, buljonu, kaviāra, konservētu sēņu, gaļas uz kodu, kartupeļu čipsu, kompotu, džemu, augļu konservu, dārzeņu konservu, gaļas konservu, zivju konservu, nedzīvu mīkstmiešu, pipargurķīšu, krējuma, nedzīvu vēžveidīgo, augļu mizu, augļu uz kodu, žāvētu ēdamo ziedu, zosu aknu pastētes, sieru, aromatizētu riekstu, kristalizētu augļu, saldētu augļu, konservētu augļu, augļu pastu, apstrādātu augļu, apstrādātu sēklu, pārtikas eļļas, kondensētā piena, konservētu dārzeņu, apstrādātu dārzeņu, marmelādes (ievārījums), olu, konservētu olīvu, no riekstiem gatavotu ziežamo masu, konservētu zivju, zivju, zupu, piena produktu, augļu salātu, desu, konservētu trifeļu, gaļas, konservētas gaļas, jogurtu, kakao, šokolādes, konditorejas izstrādājumu, konfekšu, karameles, nugas tāfelīšu, kokosriekstu makarūnu, pralinē, riekstu šokolādē, augļu želeju (konditorejas izstrādājumi), mandeļu masas, ziežamo masu, kas pamatā sastāv no šokolādes, karamelizēta iebiezinātā piena ar cukuru (dulce de leche), medus, makarūnu (cepumi no mandeļu miltiem), konfekšu ar pomādes pildījumu, kūku, saldumu kūku rotāšanai, kūku rotājumu no šokolādes, profiteroļu (plaucētās mīklas kūkas), šokolādes uzputeņu, maizes izstrādājumu, taršu, pankūku, vafeļu, šokolādes smalkmaizīšu, kruasānu, smalkmaizīšu, maizīšu, maizes, piparkūku, graudaugu batoniņu, cepumu, krekeru, mazo kūciņu (petits fours), sviestmaižu, saldējumu, šerbetu (saldēts deserts), saldētu jogurtu (saldējums), cukura, vārāmā sāls, piparu, aromātisko garšvielu, konservētu garšaugu (garšvielas), piedevu ēdiena garšas uzlabošanai, garšvielu mērču, sinepju, etiķa, rīsu, pastu (makaronu izstrādājumi vai ēdieni), kā arī bezalkoholisko dzērienu un alkoholisko dzērienu, mākslas darbu, personāžu kostīmu, digitālo lokāciju/vietu, digitālo personāžu, avatāru, digitālo pārklājumu un digitāli kolekcionējamo priekšmetu atveidojumu, kas ir vai nav autentificējami ar neaizstājamiem blokķēžu žetoniem (NFT), noieta veicināšana un reklāma; virtuālo preču atveidojumu, proti, rokas pulksteņu, juvelierizstrādājumu, brillju, parfimērijas izstrādājumu, kosmētikas līdzekļu, sporta preču, galda piederumu, rotājumu un dekoru, sveču, somu, bagāžas somu, apģērbus, apavu, galvassegu, kā arī apģērbus, apavu un galvassegu aksesuārus, mēbeļu, kancelejas piederumu, grāmatu, spēļu un rotaļlietu, skaņas vai attēlu ierakstu, pārraižu, reproducēšanas vai apstrādes aparātu un instrumentu, pārtikas preču, proti, konservētu ogu, sviesta, buljonu, kaviāra, konservētu sēņu, gaļas uz kodu, kartupeļu čipsu, kompotu, džemu, augļu konservu, dārzeņu konservu, gaļas konservu, zivju konservu, nedzīvu mīkstmiešu, pipargurķīšu, krējuma, nedzīvu vēžveidīgo, augļu mizu, augļu uz kodu, žāvētu ēdamo ziedu, zosu aknu pastētes, sieru, aromatizētu riekstu, kristalizētu augļu, saldētu augļu, konservētu augļu, augļu pastu, apstrādātu augļu, apstrādātu sēklu, pārtikas eļļas, kondensētā piena, konservētu dārzeņu, apstrādātu dārzeņu, marmelādes (ievārījums), olu, konservētu olīvu, no riekstiem gatavotu ziežamo masu, konservētu zivju, zivju, zupu, piena produktu, augļu salātu, desu, konservētu trifeļu, gaļas, konservētas gaļas, jogurtu, kakao, šokolādes, konditorejas izstrādājumu, konfekšu, karameles, nugas tāfelīšu, kokosriekstu makarūnu, pralinē, riekstu šokolādē, augļu želeju (konditorejas izstrādājumi), mandeļu masas, ziežamo masu, kas pamatā sastāv no šokolādes, karamelizēta iebiezinātā piena ar cukuru (dulce de leche), medus, makarūnu (cepumi no mandeļu miltiem), konfekšu ar pomādes pildījumu, kūku, saldumu kūku rotāšanai, kūku rotājumu no šokolādes, profiteroļu (plaucētās mīklas kūkas), šokolādes uzputeņu, maizes

izstrādājumu, taršu, pankūku, vafeļu, šokolādes smalkmaizīšu, kruasānu, smalkmaizīšu, maizīšu, maizes, piparkūku, graudaugu batoniņu, cepumu, krekeru, mazo kūciņu (petits fours), sviestmaižu, saldējumu, šerbetu (saldēts deserts), saldētu jogurtu (saldējums), cukura, vārāmā sāls, piparu, aromātisko garšvielu, konservētu garšaugu (garšvielas), piedevu ēdiena garšas uzlabošanai, garšvielu mērču, sinepju, etiķa, rīsu, pastu (makaronu izstrādājumi vai ēdieni), kā arī bezalkoholisko dzērienu un alkoholisko dzērienu, mākslas darbu, personāžu kostīmu, digitālo lokāciju/vietu, digitālo personāžu, avatāru, digitālo pārklājumu un digitāli kolekcionējamo priekšmetu, kas ir vai nav autentificējami ar neaizstājamiem blokķēžu žetoniem (NFT), izsoļu pakalpojumi; pasākumu organizēšana un vadīšana komerciāliem un reklāmas nolūkiem saistībā ar virtuālo preču, proti, rokas pulksteņu, juvelierizstrādājumu, brillju, parfimērijas izstrādājumu, kosmētikas līdzekļu, sporta preču, galda piederumu, rotājumu un dekoru, sveču, somu, bagāžas somu, apģērbus, apavu, galvassegu, kā arī apģērbus, apavu un galvassegu aksesuārus, mēbeļu, kancelejas piederumu, grāmatu, spēļu un rotaļlietu, skaņas vai attēlu ierakstu, pārraižu, reproducēšanas vai apstrādes aparātu un instrumentu, pārtikas preču, proti, konservētu ogu, sviesta, buljonu, kaviāra, konservētu sēņu, gaļas uz kodu, kartupeļu čipsu, kompotu, džemu, augļu konservu, dārzeņu konservu, gaļas konservu, zivju konservu, nedzīvu mīkstmiešu, pipargurķīšu, krējuma, nedzīvu vēžveidīgo, augļu mizu, augļu uz kodu, žāvētu ēdamo ziedu, zosu aknu pastētes, sieru, aromatizētu riekstu, kristalizētu augļu, saldētu augļu, konservētu augļu, augļu pastu, apstrādātu augļu, apstrādātu sēklu, pārtikas eļļas, kondensētā piena, konservētu dārzeņu, apstrādātu dārzeņu, marmelādes (ievārījums), olu, konservētu olīvu, no riekstiem gatavotu ziežamo masu, konservētu zivju, zivju, zupu, piena produktu, augļu salātu, desu, konservētu trifeļu, gaļas, konservētas gaļas, jogurtu, kakao, šokolādes, konditorejas izstrādājumu, konfekšu, karameles, nugas tāfelīšu, kokosriekstu makarūnu, pralinē, riekstu šokolādē, augļu želeju (konditorejas izstrādājumi), mandeļu masas, ziežamo masu, kas pamatā sastāv no šokolādes, karamelizēta iebiezinātā piena ar cukuru (dulce de leche), medus, makarūnu (cepumi no mandeļu miltiem), konfekšu ar pomādes pildījumu, kūku, saldumu kūku rotāšanai, kūku rotājumu no šokolādes, profiteroļu (plaucētās mīklas kūkas), šokolādes uzputeņu, maizes izstrādājumu, taršu, pankūku, vafeļu, šokolādes smalkmaizīšu, kruasānu, smalkmaizīšu, maizīšu, maizes, piparkūku, graudaugu batoniņu, cepumu, krekeru, mazo kūciņu (petits fours), sviestmaižu, saldējumu, šerbetu (saldēts deserts), saldētu jogurtu (saldējums), cukura, vārāmā sāls, piparu, aromātisko garšvielu, konservētu garšaugu (garšvielas), piedevu ēdiena garšas uzlabošanai, garšvielu mērču, sinepju, etiķa, rīsu, pastu (makaronu izstrādājumi vai ēdieni), kā arī bezalkoholisko dzērienu un alkoholisko dzērienu, mākslas darbu, personāžu kostīmu, digitālo lokāciju/vietu, digitālo personāžu un avatāru, digitālo pārklājumu un digitāli kolekcionējamo priekšmetu atveidojumiem, kas ir vai nav autentificējami ar neaizstājamiem blokķēžu žetoniem (NFT); gadatirgu, modes skašu un izstāžu organizēšana un rīkošana tiešsaistē un bezsaistē virtuālās, paplašinātās vai jautkās realitātes vidē komerciāliem un reklāmas nolūkiem; patērētāju lojalitātes programmu pārvaldība

36 finanšu pakalpojumi saistībā ar virtuālo preču, proti, rokas pulksteņu, juvelierizstrādājumu, brillju, parfimērijas izstrādājumu, kosmētikas līdzekļu, sporta preču, galda piederumu, rotājumu un dekoru, sveču, somu, bagāžas somu, apģērbus, apavu, galvassegu, kā arī apģērbus, apavu un galvassegu aksesuārus, mēbeļu, kancelejas piederumu, grāmatu, spēļu un rotaļlietu, skaņas vai

attēlu ierakstu, pārraižu, reproducēšanas vai apstrādes aparātu un instrumentu, pārtikas preču, proti, konservētu ogu, sviesta, buljonu, kaviāra, konservētu sēņu, gaļas uz kodu, kartupeļu čipsu, kompotu, džemu, augļu konservu, dārzeņu konservu, gaļas konservu, zivju konservu, nedzīvu mīkstmiešu, pipargurķīšu, krējuma, nedzīvu vēžveidīgo, augļu mizu, augļu uz kodu, žāvētu ēdamo ziedu, zosu aknu pastētes, sieru, aromatizētu riekstu, kristalizētu augļu, saldētu augļu, konservētu augļu, augļu pastu, apstrādātu augļu, apstrādātu sēklu, pārtikas eļļas, kondensētā piena, konservētu dārzeņu, apstrādātu dārzeņu, marmelādes (ievārījums), olu, konservētu olīvu, no riekstiem gatavotu ziežamo masu, konservētu zivju, zivju, zupu, piena produktu, augļu salātu, desu, konservētu trifeli, gaļas, konservētas gaļas, jogurtu, kakao, šokolādes, konditorejas izstrādājumu, konfekšu, karameles, nugas tāfelīšu, kokosriekstu makarūnu, pralinē, riekstu šokolādē, augļu želeju (konditorejas izstrādājumi), mandeļu masas, ziežamo masu, kas pamatā sastāv no šokolādes, karamelizēta iebiezinātā piena ar cukuru (dulce de leche), medus, makarūnu (cepumi no mandeļu miltiem), konfekšu ar pomādes pildījumu, kūku, saldumu kūku rotāšanai, kūku rotājumu no šokolādes, profiteroļu (plaucētās mīklas kūkas), šokolādes uzputēnu, maizes izstrādājumu, taršu, pankūku, vafeļu, šokolādes smalkmaizīšu, kruasānu, smalkmaizīšu, maizīšu, maizes, piparkūku, graudaugu batoniņu, cepumu, krekeru, mazo kūciņu (petits fours), sviestmaižu, saldējumu, šerbetu (saldēts deserts), saldētu jogurtu (saldējums), cukura, vārāmā sāls, piparu, aromātisko garšvielu, konservētu garšaugu (garšvielas), piedevu ēdiena garšas uzlabošanai, garšvielu mērču, sinepju, etiķa, rīsu, pastu (makaronu izstrādājumi vai ēdieni), kā arī bezalkoholisko dzērienu un alkoholisko dzērienu, mākslas darbu, personāžu kostīmu, digitālo lokāciju/vietu, digitālo personāžu un avatāru, digitālo pārklājumu un digitāli kolekcionējamo priekšmetu atveidojumiem, kas ir vai nav autentificējami ar neaizstājamiem blokķēžu žetoniem (NFT); darījumi saistībā ar virtuālo preču, proti, rokas pulksteņu, juvelierizstrādājumu, brillu, parfimērijas izstrādājumu, kosmētikas līdzekļu, sporta preču, galda piederumu, rotājumu un dekoru, sveču, somu, bagāžas somu, apģērbus, apavu, galvassegu, kā arī apģērbus, apavu un galvassegu aksesuāru, mēbeļu, kancelejas piederumu, grāmatu, spēļu un rotaļlietu, skaņas vai attēlu ierakstu, pārraižu, reproducēšanas vai apstrādes aparātu un instrumentu, pārtikas preču, proti, konservētu ogu, sviesta, buljonu, kaviāra, konservētu sēņu, gaļas uz kodu, kartupeļu čipsu, kompotu, džemu, augļu konservu, dārzeņu konservu, gaļas konservu, zivju konservu, nedzīvu mīkstmiešu, pipargurķīšu, krējuma, nedzīvu vēžveidīgo, augļu mizu, augļu uz kodu, žāvētu ēdamo ziedu, zosu aknu pastētes, sieru, aromatizētu riekstu, kristalizētu augļu, saldētu augļu, konservētu augļu, augļu pastu, apstrādātu augļu, apstrādātu sēklu, pārtikas eļļas, kondensētā piena, konservētu dārzeņu, apstrādātu dārzeņu, marmelādes (ievārījums), olu, konservētu olīvu, no riekstiem gatavotu ziežamo masu, konservētu zivju, zivju, zupu, piena produktu, augļu salātu, desu, konservētu trifeli, gaļas, konservētas gaļas, jogurtu, kakao, šokolādes, konditorejas izstrādājumu, konfekšu, karameles, nugas tāfelīšu, kokosriekstu makarūnu, pralinē, riekstu šokolādē, augļu želeju (konditorejas izstrādājumi), mandeļu masas, ziežamo masu, kas pamatā sastāv no šokolādes, karamelizēta iebiezinātā piena ar cukuru (dulce de leche), medus, makarūnu (cepumi no mandeļu miltiem), konfekšu ar pomādes pildījumu, kūku, saldumu kūku rotāšanai, kūku rotājumu no šokolādes, profiteroļu (plaucētās mīklas kūkas), šokolādes uzputēnu, maizes izstrādājumu, taršu, pankūku, vafeļu, šokolādes smalkmaizīšu, kruasānu, smalkmaizīšu, maizīšu, maizes, piparkūku, graudaugu batoniņu, cepumu,

krekeru, mazo kūciņu (petits fours), sviestmaižu, saldējumu, šerbetu (saldēts deserts), saldētu jogurtu (saldējums), cukura, vārāmā sāls, piparu, aromātisko garšvielu, konservētu garšaugu (garšvielas), piedevu ēdiena garšas uzlabošanai, garšvielu mērču, sinepju, etiķa, rīsu, pastu (makaronu izstrādājumi vai ēdieni), kā arī bezalkoholisko dzērienu un alkoholisko dzērienu, mākslas darbu, personāžu kostīmu, digitālo lokāciju/vietu, digitālo personāžu un avatāru, digitālo pārklājumu un digitāli kolekcionējamo priekšmetu atveidojumiem, kas ir vai nav autentificējami ar neaizstājamiem blokķēžu žetoniem (NFT); finanšu līdzekļu piesaistes pakalpojumi un finansiāla sponsorēšana saistībā ar virtuālo preču, proti, rokas pulksteņu, juvelierizstrādājumu, brillu, parfimērijas izstrādājumu, kosmētikas līdzekļu, sporta preču, galda piederumu, rotājumu un dekoru, sveču, somu, bagāžas somu, apģērbus, apavu, galvassegu, kā arī apģērbus, apavu un galvassegu aksesuāru, mēbeļu, kancelejas piederumu, grāmatu, spēļu un rotaļlietu, skaņas vai attēlu ierakstu, pārraižu, reproducēšanas vai apstrādes aparātu un instrumentu, pārtikas preču, proti, konservētu ogu, sviesta, buljonu, kaviāra, konservētu sēņu, gaļas uz kodu, kartupeļu čipsu, kompotu, džemu, augļu konservu, dārzeņu konservu, gaļas konservu, zivju konservu, nedzīvu mīkstmiešu, pipargurķīšu, krējuma, nedzīvu vēžveidīgo, augļu mizu, augļu uz kodu, žāvētu ēdamo ziedu, zosu aknu pastētes, sieru, aromatizētu riekstu, kristalizētu augļu, saldētu augļu, konservētu augļu, augļu pastu, apstrādātu augļu, apstrādātu sēklu, pārtikas eļļas, kondensētā piena, konservētu dārzeņu, apstrādātu dārzeņu, marmelādes (ievārījums), olu, konservētu olīvu, no riekstiem gatavotu ziežamo masu, konservētu zivju, zivju, zupu, piena produktu, augļu salātu, desu, konservētu trifeli, gaļas, konservētas gaļas, jogurtu, kakao, šokolādes, konditorejas izstrādājumu, konfekšu, karameles, nugas tāfelīšu, kokosriekstu makarūnu, pralinē, riekstu šokolādē, augļu želeju (konditorejas izstrādājumi), mandeļu masas, ziežamo masu, kas pamatā sastāv no šokolādes, karamelizēta iebiezinātā piena ar cukuru (dulce de leche), medus, makarūnu (cepumi no mandeļu miltiem), konfekšu ar pomādes pildījumu, kūku, saldumu kūku rotāšanai, kūku rotājumu no šokolādes, profiteroļu (plaucētās mīklas kūkas), šokolādes uzputēnu, maizes izstrādājumu, taršu, pankūku, vafeļu, šokolādes smalkmaizīšu, kruasānu, smalkmaizīšu, maizīšu, maizes, piparkūku, graudaugu batoniņu, cepumu, krekeru, mazo kūciņu (petits fours), sviestmaižu, saldējumu, šerbetu (saldēts deserts), saldētu jogurtu (saldējums), cukura, vārāmā sāls, piparu, aromātisko garšvielu, konservētu garšaugu (garšvielas), piedevu ēdiena garšas uzlabošanai, garšvielu mērču, sinepju, etiķa, rīsu, pastu (makaronu izstrādājumi vai ēdieni), kā arī bezalkoholisko dzērienu un alkoholisko dzērienu, mākslas darbu, personāžu kostīmu, digitālo lokāciju/vietu, digitālo personāžu, avatāru, digitālo pārklājumu un digitāli kolekcionējamo priekšmetu atveidojumiem, kas ir vai nav autentificējami ar neaizstājamiem blokķēžu žetoniem (NFT)

41 tiešsaistes bezsaistes izklaides pakalpojumi, proti, izklaides nodrošināšana, izmantojot virtuālo preču, proti, rokas pulksteņu, juvelierizstrādājumu, brillu, parfimērijas izstrādājumu, kosmētikas līdzekļu, sporta preču, galda piederumu, rotājumu un dekoru, sveču, somu, bagāžas somu, apģērbus, apavu, galvassegu, kā arī apģērbus, apavu un galvassegu aksesuāru, mēbeļu, kancelejas piederumu, grāmatu, spēļu un rotaļlietu, skaņas vai attēlu ierakstu, pārraižu, reproducēšanas vai apstrādes aparātu un instrumentu, pārtikas preču, proti, konservētu ogu, sviesta, buljonu, kaviāra, konservētu sēņu, gaļas uz kodu, kartupeļu čipsu, kompotu, džemu, augļu konservu, dārzeņu konservu, gaļas konservu, zivju konservu, nedzīvu mīkstmiešu, pipargurķīšu, krējuma, nedzīvu vēžveidīgo, augļu mizu, augļu uz kodu, žāvētu

ēdamo ziedu, zosu aknu pastētes, sieru, aromatizētu riekstu, kristalizētu augļu, saldētu augļu, konservētu augļu, augļu pastu, apstrādātu augļu, apstrādātu sēklu, pārtikas eļļas, kondensētā piena, konservētu dārzeņu, apstrādātu dārzeņu, marmelādes (ievārījums), olu, konservētu olīvu, no riekstiem gatavotu ziežamo masu, konservētu zivju, zivju, zupu, piena produktu, augļu salātu, desu, konservētu trifeļu, gaļas, konservētas gaļas, jogurtu, kakao, šokolādes, konditorejas izstrādājumu, konfekšu, karameles, nugas tāfelīšu, kokosriekstu makarūnu, pralinē, riekstu šokolādē, augļu želeju (konditorejas izstrādājumi), mandeļu masas, ziežamo masu, kas pamatā sastāv no šokolādes, karamelizēta iebiezinātā piena ar cukuru (dulce de leche), medus, makarūnu (cepumi no mandeļu miltiem), konfekšu ar pomādes pildījumu, kūku, saldumu kūku rotāšanai, kūku rotājumu no šokolādes, profiteroļu (plaucētās mīklas kūkas), šokolādes uzputeņu, maizes izstrādājumu, taršu, pankūku, vafeļu, šokolādes smalkmaizīšu, kruasānu, smalkmaizīšu, maizīšu, maizes, piparkūku, graudaugu batoniņu, cepumu, krekeru, mazo kūciņu (petits fours), sviestmaižu, saldējumu, šerbetu (saldēts deserts), saldētu jogurtu (saldējums), cukura, vārāmā sāls, piparu, aromātisko garšvielu, konservētu garšaugu (garšvielas), piedevu ēdiena garšas uzlabošanai, garšvielu mērču, sinepju, etiķa, rīsu, pastu (makaronu izstrādājumi vai ēdieni), kā arī bezalkoholisko dzērienu un alkoholisko dzērienu, mākslas darbu, personāžu kostīmu, digitālo lokāciju/vietu, digitālo personāžu, avatāru, digitālo pārklājumu un digitāli kolekcionējamo priekšmetu atveidojumus, kas ir vai nav autentificējami ar neaizstājamiem blokķēžu žetoniem (NFT); izklaides pakalpojumi, proti, tiešsaistes spēļu, kurās spēlētāji var laimēt virtuālo preču, proti, rokas pulksteņu, juvelierizstrādājumu, briļļu, parfimērijas izstrādājumu, kosmētikas līdzekļu, sporta preču, galda piederumu, rotājumu un dekoru, sveču, somu, bagāžas somu, apģērbu, apavu, galvassegu, kā arī apģērbu, apavu un galvassegu aksesuāru, mēbeļu, kancelejas piederumu, grāmatu, spēļu un rotaļlietu, skaņas vai attēlu ierakstu, pārraižu, reproducēšanas vai apstrādes aparātu un instrumentu, pārtikas preču, proti, konservētu ogu, sviesta, buljonu, kaviāra, konservētu sēņu, gaļas uz kodu, kartupeļu čipsu, kompotu, džemu, augļu konservu, dārzeņu konservu, gaļas konservu, zivju konservu, nedzīvu mīkstmiešu, pipargurķīšu, krējuma, nedzīvu vēžveidīgo, augļu mizu, augļu uz kodu, žāvētu ēdamo ziedu, zosu aknu pastētes, sieru, aromatizētu riekstu, kristalizētu augļu, saldētu augļu, konservētu augļu, augļu pastu, apstrādātu augļu, apstrādātu sēklu, pārtikas eļļas, kondensētā piena, konservētu dārzeņu, apstrādātu dārzeņu, marmelādes (ievārījums), olu, konservētu olīvu, no riekstiem gatavotu ziežamo masu, konservētu zivju, zivju, zupu, piena produktu, augļu salātu, desu, konservētu trifeļu, gaļas, konservētas gaļas, jogurtu, kakao, šokolādes, konditorejas izstrādājumu, konfekšu, karameles, nugas tāfelīšu, kokosriekstu makarūnu, pralinē, riekstu šokolādē, augļu želeju (konditorejas izstrādājumi), mandeļu masas, ziežamo masu, kas pamatā sastāv no šokolādes, karamelizēta iebiezinātā piena ar cukuru (dulce de leche), medus, makarūnu (cepumi no mandeļu miltiem), konfekšu ar pomādes pildījumu, kūku, saldumu kūku rotāšanai, kūku rotājumu no šokolādes, profiteroļu (plaucētās mīklas kūkas), šokolādes uzputeņu, maizes izstrādājumu, taršu, pankūku, vafeļu, šokolādes smalkmaizīšu, kruasānu, smalkmaizīšu, maizīšu, maizes, piparkūku, graudaugu batoniņu, cepumu, krekeru, mazo kūciņu (petits fours), sviestmaižu, saldējumu, šerbetu (saldēts deserts), saldētu jogurtu (saldējums), cukura, vārāmā sāls, piparu, aromātisko garšvielu, konservētu garšaugu (garšvielas), piedevu ēdiena garšas uzlabošanai, garšvielu mērču, sinepju, etiķa, rīsu, pastu (makaronu izstrādājumi vai ēdieni), kā

arī bezalkoholisko dzērienu un alkoholisko dzērienu, mākslas darbu, personāžu kostīmu, digitālo lokāciju/vietu, digitālo personāžu un avatāru, digitālo pārklājumu un digitāli kolekcionējamo priekšmetu atveidojumus, kas ir vai nav autentificējami ar neaizstājamiem blokķēžu žetoniem (NFT); neļujupielādējamās spēļu programmatūras nodrošināšana virtuālajā, paplašinātajā vai jauktajā realitātē; neļujupielādējamās elektronisko spēļu programmatūras nodrošināšana; sabiedrisko izklaides pasākumu, simpoziju, konferenču un kongresu organizēšana, sagatavošana, rīkošana un piedāvāšana tiešsaistes un bezsaistes virtuālās, paplašinātās vai jauktās realitātes vidē; izrāžu un modes skašu organizēšana, īstenošana un producēšana tiešsaistes virtuālajā, paplašinātajā vai jauktajā realitātē izklaides nolūkiem; gadatirgu un izstāžu organizēšana tiešsaistē vai bezsaistē virtuālās, paplašinātās vai jauktās realitātes vidē, kultūras un izglītības nolūkiem; virtuālo ekskursiju nodrošināšana un vadīšana gida pavadībā tiešsaistē vai bezsaistē virtuālās, paplašinātās vai jauktās realitātes vidē, kultūras un izglītības nolūkiem

42 neļujupielādējamās programmatūras nodrošināšana darījumu pārvaldībai, izmantojot blokķēdes tehnoloģiju; nodrošināšana ar neļujupielādējamu datorprogrammatūru, kas satur virtuālo preču, proti, rokas pulksteņu, juvelierizstrādājumu, briļļu, parfimērijas izstrādājumu, kosmētikas līdzekļu, sporta preču, galda piederumu, rotājumu un dekoru, sveču, somu, bagāžas somu, apģērbu, apavu, galvassegu, kā arī apģērbu, apavu un galvassegu aksesuāru, mēbeļu, kancelejas piederumu, grāmatu, spēļu un rotaļlietu, skaņas vai attēlu ierakstu, pārraižu, reproducēšanas vai apstrādes aparātu un instrumentu, pārtikas preču, proti, konservētu ogu, sviesta, buljonu, kaviāra, konservētu sēņu, gaļas uz kodu, kartupeļu čipsu, kompotu, džemu, augļu konservu, dārzeņu konservu, gaļas konservu, zivju konservu, nedzīvu mīkstmiešu, pipargurķīšu, krējuma, nedzīvu vēžveidīgo, augļu mizu, augļu uz kodu, žāvētu ēdamo ziedu, zosu aknu pastētes, sieru, aromatizētu riekstu, kristalizētu augļu, saldētu augļu, konservētu augļu, augļu pastu, apstrādātu augļu, apstrādātu sēklu, pārtikas eļļas, kondensētā piena, konservētu dārzeņu, apstrādātu dārzeņu, marmelādes (ievārījums), olu, konservētu olīvu, no riekstiem gatavotu ziežamo masu, konservētu zivju, zivju, zupu, piena produktu, augļu salātu, desu, konservētu trifeļu, gaļas, konservētas gaļas, jogurtu, kakao, šokolādes, konditorejas izstrādājumu, konfekšu, karameles, nugas tāfelīšu, kokosriekstu makarūnu, pralinē, riekstu šokolādē, augļu želeju (konditorejas izstrādājumi), mandeļu masas, ziežamo masu, kas pamatā sastāv no šokolādes, karamelizēta iebiezinātā piena ar cukuru (dulce de leche), medus, makarūnu (cepumi no mandeļu miltiem), konfekšu ar pomādes pildījumu, kūku, saldumu kūku rotāšanai, kūku rotājumu no šokolādes, profiteroļu (plaucētās mīklas kūkas), šokolādes uzputeņu, maizes izstrādājumu, taršu, pankūku, vafeļu, šokolādes smalkmaizīšu, kruasānu, smalkmaizīšu, maizīšu, maizes, piparkūku, graudaugu batoniņu, cepumu, krekeru, mazo kūciņu (petits fours), sviestmaižu, saldējumu, šerbetu (saldēts deserts), saldētu jogurtu (saldējums), cukura, vārāmā sāls, piparu, aromātisko garšvielu, konservētu garšaugu (garšvielas), piedevu ēdiena garšas uzlabošanai, garšvielu mērču, sinepju, etiķa, rīsu, pastu (makaronu izstrādājumi vai ēdieni), kā arī bezalkoholisko dzērienu un alkoholisko dzērienu, mākslas darbu, personāžu kostīmu, digitālo lokāciju/vietu, digitālo personāžu un avatāru, digitālo pārklājumu atveidojumus un digitāli kolekcionējamās priekšmetus, kas ir vai nav autentificējami ar neaizstājamiem blokķēžu žetoniem (NFT); virtuālo preču atveidojumu, proti, rokas pulksteņu, juvelierizstrādājumu, briļļu, parfimērijas izstrādājumu, kosmētikas līdzekļu, sporta preču, galda piederumu, rotājumu un dekoru, sveču, somu, bagāžas

somu, apgērbu, apavu, galvassegu, kā arī apgērbu, apavu un galvassegu aksesuāru, mēbeļu, kancelejas piederumu, grāmatu, spēļu un rotaļlietu, skaņas vai attēlu ierakstu, pārraižu, reproducēšanas vai apstrādes aparātu un instrumentu, pārtikas preču, proti, konservētu ogu, sviesta, buljonu, kaviāra, konservētu sēņu, gaļas uzskodu, kartupeļu čipsu, kompotu, džemu, augļu konservu, dārzeņu konservu, gaļas konservu, zivju konservu, nedzīvu mīkstmiešu, pipargurķīšu, krējuma, nedzīvu vēžveidīgo, augļu mizu, augļu uzskodu, žāvētu ēdamo ziedu, zosu aknu pastētes, sieru, aromatizētu riekstu, kristalizētu augļu, saldētu augļu, konservētu augļu, augļu pastu, apstrādātu augļu, apstrādātu sēklu, pārtikas eļļas, kondensētā piena, konservētu dārzeņu, apstrādātu dārzeņu, marmelādes (ievārījums), olu, konservētu olīvu, no riekstiem gatavotu ziežamo masu, konservētu zivju, zivju, zupu, piena produktu, augļu salātu, desu, konservētu trifelu, gaļas, konservētas gaļas, jogurtu, kakao, šokolādes, konditorejas izstrādājumu, konfekšu, kameles, nugas tāfelīšu, kokosriekstu makarūnu, pralinē, riekstu šokolādē, augļu želeju (konditorejas izstrādājumi), mandeļu masas, ziežamo masu, kas pamatā sastāv no šokolādes, karamelizēta iebiezinātā piena ar cukuru (dulce de leche), medus, makarūnu (cepumi no mandeļu miltiem), konfekšu ar pomādes pildījumu, kūku, saldumu kūku rotāšanai, kūku rotājumu no šokolādes, profiteroļu (plaucētās mīklas kūkas), šokolādes uzputeņu, maizes izstrādājumu, taršu, pankūku, vafeļu, šokolādes smalkmaizīšu, kruasānu, smalkmaizīšu, maizīšu, maizes, piparkūku, graudaugu batoniņu, cepumu, krekeru, mazo kūciņu (petits fours), sviestmaizi, saldējumu, šerbetu (saldēts deserts), saldētu jogurtu (saldējums), cukura, vārāmā sāls, piparu, aromātisko garšvielu, konservētu garšaugu (garšvielas), piedevu ēdiena garšas uzlabošanai, garšvielu mērču, sinepju, etiķa, rīsu, pastu (makaronu izstrādājumi vai ēdieni), kā arī bezalkoholisko dzērienu un alkoholisko dzērienu, mākslas darbu, personāžu kostīmu, digitālo lokāciju/vietu, digitālo personāžu un avatāru, digitālo pārklājumu un digitāli kolekcionējamo priekšmetu, kas ir vai nav autentificējami ar neaizstājamiem blokķēžu žetoniem (NFT), elektroniska uzglabāšana; autentificēšanas pakalpojumi; datoraparātūras un programmatūras projektēšana, izstrāde un pilnveidošana; programmatūra, kas paredzēta virtuālo preču atveidojumu, proti, rokas pulksteņu, juvelierizstrādājumu, brillu, parfimērijas izstrādājumu, kosmētikas līdzekļu, sporta preču, galda piederumu, rotājumu un dekoru, sveču, somu, bagāžas somu, apgērbu, apavu, galvassegu, kā arī apgērbu, apavu un galvassegu aksesuāru, mēbeļu, kancelejas piederumu, grāmatu, spēļu un rotaļlietu, skaņas vai attēlu ierakstu, pārraižu, reproducēšanas vai apstrādes aparātu un instrumentu, pārtikas preču, proti, konservētu ogu, sviesta, buljonu, kaviāra, konservētu sēņu, gaļas uzskodu, kartupeļu čipsu, kompotu, džemu, augļu konservu, dārzeņu konservu, gaļas konservu, zivju konservu, nedzīvu mīkstmiešu, pipargurķīšu, krējuma, nedzīvu vēžveidīgo, augļu mizu, augļu uzskodu, žāvētu ēdamo ziedu, zosu aknu pastētes, sieru, aromatizētu riekstu, kristalizētu augļu, saldētu augļu, konservētu augļu, augļu pastu, apstrādātu augļu, apstrādātu sēklu, pārtikas eļļas, kondensētā piena, konservētu dārzeņu, apstrādātu dārzeņu, marmelādes (ievārījums), olu, konservētu olīvu, no riekstiem gatavotu ziežamo masu, konservētu zivju, zivju, zupu, piena produktu, augļu salātu, desu, konservētu trifelu, gaļas, konservētas gaļas, jogurtu, kakao, šokolādes, konditorejas izstrādājumu, konfekšu, kameles, nugas tāfelīšu, kokosriekstu makarūnu, pralinē, riekstu šokolādē, augļu želeju (konditorejas izstrādājumi), mandeļu masas, ziežamo masu, kas pamatā sastāv no šokolādes, karamelizēta iebiezinātā piena ar cukuru (dulce de leche), medus, makarūnu

(cepumi no mandeļu miltiem), konfekšu ar pomādes pildījumu, kūku, saldumu kūku rotāšanai, kūku rotājumu no šokolādes, profiteroļu (plaucētās mīklas kūkas), šokolādes uzputeņu, maizes izstrādājumu, taršu, pankūku, vafeļu, šokolādes smalkmaizīšu, kruasānu, smalkmaizīšu, maizīšu, maizes, piparkūku, graudaugu batoniņu, cepumu, krekeru, mazo kūciņu (petits fours), sviestmaizi, saldējumu, šerbetu (saldēts deserts), saldētu jogurtu (saldējums), cukura, vārāmā sāls, piparu, aromātisko garšvielu, konservētu garšaugu (garšvielas), piedevu ēdiena garšas uzlabošanai, garšvielu mērču, sinepju, etiķa, rīsu, pastu (makaronu izstrādājumi vai ēdieni), kā arī bezalkoholisko dzērienu un alkoholisko dzērienu, mākslas darbu, personāžu kostīmu, digitālo lokāciju/vietu, digitālo personāžu un avatāru, digitālo pārklājumu un digitāli kolekcionējamo priekšmetu, kas ir vai nav autentificējami ar neaizstājamiem blokķēžu žetoniem (NFT), tirdzniecībai, aplūkošanai, pārvaldībai un autentifikācijai, mitināšanai, izmantojot mākoņdatošanu; nelejupielādējamas programmatūras nodrošināšana, kas paredzēta virtuālo preču atveidojumu, proti, rokas pulksteņu, juvelierizstrādājumu, brillu, parfimērijas izstrādājumu, kosmētikas līdzekļu, sporta preču, galda piederumu, rotājumu un dekoru, sveču, somu, bagāžas somu, apgērbu, apavu, galvassegu, kā arī apgērbu, apavu un galvassegu aksesuāru, mēbeļu, kancelejas piederumu, grāmatu, spēļu un rotaļlietu, skaņas vai attēlu ierakstu, pārraižu, reproducēšanas vai apstrādes aparātu un instrumentu, pārtikas preču, proti, konservētu ogu, sviesta, buljonu, kaviāra, konservētu sēņu, gaļas uzskodu, kartupeļu čipsu, kompotu, džemu, augļu konservu, dārzeņu konservu, gaļas konservu, zivju konservu, nedzīvu mīkstmiešu, pipargurķīšu, krējuma, nedzīvu vēžveidīgo, augļu mizu, augļu uzskodu, žāvētu ēdamo ziedu, zosu aknu pastētes, sieru, aromatizētu riekstu, kristalizētu augļu, saldētu augļu, konservētu augļu, augļu pastu, apstrādātu augļu, apstrādātu sēklu, pārtikas eļļas, kondensētā piena, konservētu dārzeņu, apstrādātu dārzeņu, marmelādes (ievārījums), olu, konservētu olīvu, no riekstiem gatavotu ziežamo masu, konservētu zivju, zivju, zupu, piena produktu, augļu salātu, desu, konservētu trifelu, gaļas, konservētas gaļas, jogurtu, kakao, šokolādes, konditorejas izstrādājumu, konfekšu, kameles, nugas tāfelīšu, kokosriekstu makarūnu, pralinē, riekstu šokolādē, augļu želeju (konditorejas izstrādājumi), mandeļu masas, ziežamo masu, kas pamatā sastāv no šokolādes, karamelizēta iebiezinātā piena ar cukuru (dulce de leche), medus, makarūnu (cepumi no mandeļu miltiem), konfekšu ar pomādes pildījumu, kūku, saldumu kūku rotāšanai, kūku rotājumu no šokolādes, profiteroļu (plaucētās mīklas kūkas), šokolādes uzputeņu, maizes izstrādājumu, taršu, pankūku, vafeļu, šokolādes smalkmaizīšu, kruasānu, smalkmaizīšu, maizīšu, maizes, piparkūku, graudaugu batoniņu, cepumu, krekeru, mazo kūciņu (petits fours), sviestmaizi, saldējumu, šerbetu (saldēts deserts), saldētu jogurtu (saldējums), cukura, vārāmā sāls, piparu, aromātisko garšvielu, konservētu garšaugu (garšvielas), piedevu ēdiena garšas uzlabošanai, garšvielu mērču, sinepju, etiķa, rīsu, pastu (makaronu izstrādājumi vai ēdieni), kā arī bezalkoholisko dzērienu un alkoholisko dzērienu, mākslas darbu, personāžu kostīmu, digitālo lokāciju/vietu, digitālo personāžu un avatāru, digitālo pārklājumu attēlu un digitāli kolekcionējamo priekšmetu, kas ir vai nav autentificējami ar neaizstājamiem blokķēžu žetoniem (NFT), veidošanai, pārveidei, piekļuvei, aplūkošanai, izmantošanai, tirdzniecībai, apmaiņai un koplietošanai tiešsaistē vai bezsaistē virtuālās, paplašinātās vai jauktās realitātes vidē; nelejupielādējamas programmatūras vai programmatūras platformu nodrošināšana, kas ļauj lietotājiem piekļūt, pirkt, iznomāt, koplietot, tirgot, veidot, aplūkot, pārvaldīt, izmantot un nodrošināt saskarsmes

iespēju ar virtuālo preču, proti, rokas pulksteņu, juvelierizstrādājumu, briļļu, parfimērijas izstrādājumu, kosmētikas līdzekļu, sporta preču, galda piederumu, rotājumu un dekoru, sveču, somu, bagāžas somu, apģērbu, apavu, galvassegu, kā arī apģērbu, apavu un galvassegu aksesuāru, mēbeļu, kancelejas piederumu, grāmatu, spēļu un rotaļlietu, skaņas vai attēlu ierakstu, pārraižu, reproducēšanas vai apstrādes aparātu un instrumentu, pārtikas preču, proti, konservētu ogu, sviesta, buljonu, kaviāra, konservētu sēņu, gaļas uzskodu, kartupeļu čipsu, kompotu, džemu, augļu konservu, dārzeņu konservu, gaļas konservu, zivju konservu, nedzīvu mīkstmiešu, pipargurķīšu, krējuma, nedzīvu vēžveidīgo, augļu mizu, augļu uzskodu, žāvētu ēdamo ziedu, zosu aknu pastētes, sieru, aromatizētu riekstu, kristalizētu augļu, saldētu augļu, konservētu augļu, augļu pastu, apstrādātu augļu, apstrādātu sēklu, pārtikas eļļas, kondensētā piena, konservētu dārzeņu, apstrādātu dārzeņu, marmelādes (ievārījums), olu, konservētu olīvu, no riekstiem gatavotu ziežamo masu, konservētu zivju, zivju, zupu, piena produktu, augļu salātu, desu, konservētu trifeļu, gaļas, konservētas gaļas, jogurtu, kakao, šokolādes, konditorejas izstrādājumu, konfekšu, kameles, nugas tāfelīšu, kokosriekstu makarūnu, pralinē, riekstu šokolādē, augļu želeju (konditorejas izstrādājumi), mandeļu masas, ziežamo masu, kas pamatā sastāv no šokolādes, karamelizēta iebiezinātā piena ar cukuru (dulce de leche), medus, makarūnu (cepumi no mandeļu miltiem), konfekšu ar pomādes pildījumu, kūku, saldumu kūku rotāšanai, kūku rotājumu no šokolādes, profiteroļu (plaucētās mīklas kūkas), šokolādes uzpuķeņu, maizes izstrādājumu, taršu, pankūku, vafeļu, šokolādes smalkmaizīšu, kruasānu, smalkmaizīšu, maizīšu, maizes, piparkūku, graudaugu batoniņu, cepumu, krekeru, mazo kūciņu (petits fours), sviestmaižu, saldējumu, šerbetu (saldēts deserts), saldētu jogurtu (saldējums), cukura, vārāmā sāls, piparu, aromātisko garšvielu, konservētu garšaugu (garšvielas), piedevu ēdiena garšas uzlabošanai, garšvielu mērču, sinepju, etiķa, rīsu, pastu (makaronu izstrādājumi vai ēdieni), kā arī bezalkoholisko dzērienu un alkoholisko dzērienu, mākslas darbu, personāžu kostīmu, digitālo lokāciju/vietu, digitālo personāžu un avatāru, digitālo pārklājumu atveidojumiem un digitāli kolekcionējamiem priekšmetiem, kas ir vai nav autentificējami ar neaizstājamiem blokķēžu žetoniem (NFT); nelejupielādējamas datorprogrammatūras nodrošināšana, kas paredzēta virtuālo preču, proti, rokas pulksteņu, juvelierizstrādājumu, briļļu, parfimērijas izstrādājumu, kosmētikas līdzekļu, sporta preču, galda piederumu, rotājumu un dekoru, sveču, somu, bagāžas somu, apģērbu, apavu, galvassegu, kā arī apģērbu, apavu un galvassegu aksesuāru, mēbeļu, kancelejas piederumu, grāmatu, spēļu un rotaļlietu, skaņas vai attēlu ierakstu, pārraižu, reproducēšanas vai apstrādes aparātu un instrumentu, pārtikas preču, proti, konservētu ogu, sviesta, buljonu, kaviāra, konservētu sēņu, gaļas uzskodu, kartupeļu čipsu, kompotu, džemu, augļu konservu, dārzeņu konservu, gaļas konservu, zivju konservu, nedzīvu mīkstmiešu, pipargurķīšu, krējuma, nedzīvu vēžveidīgo, augļu mizu, augļu uzskodu, žāvētu ēdamo ziedu, zosu aknu pastētes, sieru, aromatizētu riekstu, kristalizētu augļu, saldētu augļu, konservētu augļu, augļu pastu, apstrādātu augļu, apstrādātu sēklu, pārtikas eļļas, kondensētā piena, konservētu dārzeņu, apstrādātu dārzeņu, marmelādes (ievārījums), olu, konservētu olīvu, no riekstiem gatavotu ziežamo masu, konservētu zivju, zivju, zupu, piena produktu, augļu salātu, desu, konservētu trifeļu, gaļas, konservētas gaļas, jogurtu, kakao, šokolādes, konditorejas izstrādājumu, konfekšu, kameles, nugas tāfelīšu, kokosriekstu makarūnu, pralinē, riekstu šokolādē, augļu želeju (konditorejas izstrādājumi), mandeļu masas,

ziežamo masu, kas pamatā sastāv no šokolādes, karamelizēta iebiezinātā piena ar cukuru (dulce de leche), medus, makarūnu (cepumi no mandeļu miltiem), konfekšu ar pomādes pildījumu, kūku, saldumu kūku rotāšanai, kūku rotājumu no šokolādes, profiteroļu (plaucētās mīklas kūkas), šokolādes uzpuķeņu, maizes izstrādājumu, taršu, pankūku, vafeļu, šokolādes smalkmaizīšu, kruasānu, smalkmaizīšu, maizīšu, maizes, piparkūku, graudaugu batoniņu, cepumu, krekeru, mazo kūciņu (petits fours), sviestmaižu, saldējumu, šerbetu (saldēts deserts), saldētu jogurtu (saldējums), cukura, vārāmā sāls, piparu, aromātisko garšvielu, konservētu garšaugu (garšvielas), piedevu ēdiena garšas uzlabošanai, garšvielu mērču, sinepju, etiķa, rīsu, pastu (makaronu izstrādājumi vai ēdieni), kā arī bezalkoholisko dzērienu un alkoholisko dzērienu, mākslas darbu, personāžu kostīmu, digitālo lokāciju/vietu, digitālo personāžu un avatāru, digitālo pārklājumu atveidojumu un digitāli kolekcionējamo priekšmetu, kas ir vai nav autentificējami ar neaizstājamiem blokķēžu žetoniem (NFT) piekļuvei, veidošanai, pārveidei, aplūkošanai, izmantošanai, tirdzniecībai, apmaiņai, koplietošanai un pārvaldei tiešsaistē vai bezsaistē virtuālās, paplašinātās vai jauktās realitātes vidē

(111) **Reģ. Nr.** M 79 610 (151) **Reģ. dat.** 20.04.2024
(210) **Pieteik. Nr.** M-24-104 (220) **Pieteik. dat.** 08.02.2024

Nordic Plast

(550) **Vārdiska zīme**
(732) **Īpašn.** NORDIC PLAST, SIA; Rūpnīcu iela 4, Olaine, Olaines nov., LV-2114, Latvija (LV)
(511) **40** atkritumu pārstrāde otrreizējai izmantošanai

(111) **Reģ. Nr.** M 79 611 (151) **Reģ. dat.** 20.04.2024
(210) **Pieteik. Nr.** M-24-325 (220) **Pieteik. dat.** 03.04.2024

ROI BURGER

(550) **Vārdiska zīme**
(732) **Īpašn.** AB HOLDING, SIA; Dunties iela 3, Rīga, LV-1013, Latvija (LV)
(740) **Pārstāvis** Gints GŽIBOVSKIS; Kables iela 17, Rīga, LV-1058, Latvija (LV)
(511) **29** gaļas uzkodas; dārzeņu salāti; subprodukti; cīsiņi hotdogiem; uzkodas, kas pamatā sastāv no gaļas; uzkodas, kas pamatā sastāv no dārzeņiem
30 konditorejas izstrādājumi; sviestmaizes; maizes izstrādājumi; siera burgeri
43 ēdienu sagatavošana un piegāde pēc pasūtījuma; kafejnīcu pakalpojumi; restorānu pakalpojumi; uzskodu bāru pakalpojumi; restorānu pakalpojumi, piedāvājot ēdienu līdzņemšanai

(111) **Reģ. Nr.** M 79 612 (151) **Reģ. dat.** 20.04.2024
(210) **Pieteik. Nr.** M-23-1062 (220) **Pieteik. dat.** 27.02.2024

ArmD

(550) **Vārdiska zīme**
(732) **Īpašn.** ARMADILLO, SIA; Krišjāņa Valdemāra iela 33 - 27, Rīga, LV-1010, Latvija (LV)
(740) **Pārstāvis** Aksels MUIŽARĀJS; Maskavas iela 188 - 92, Rīga, LV-1019, Latvija (LV)
(511) **9** optiskās šķiedras (gaismu vadošie kvēldiegi); optisko šķiedru kabeli

(111) **Reģ. Nr.** M 79 613 (151) **Reģ. dat.** 20.04.2024
 (210) **Pieteik. Nr.** M-24-230 (220) **Pieteik. dat.** 10.03.2024
 (531) **CFE ind.** 3.7.17; 26.1.18; 26.1.3; 27.5.15; 27.5.4; 29.1.13



(550) **Figurāla zīme**
<https://databases.lrpv.gov.lv/trademark/M-24-230>
 (591) **Krāsu salikums** violets, gaiši zils, balts
 (732) **Īpašn.** MARKETING ANGELS, SIA; Vienības gatve 87D - 2, Rīga, LV-1004, Latvija (LV)
 (511) **35** reklāma

(111) **Reģ. Nr.** M 79 614 (151) **Reģ. dat.** 20.04.2024
 (210) **Pieteik. Nr.** M-24-231 (220) **Pieteik. dat.** 10.03.2024

Marketing Angels

(550) **Vārdiska zīme**
 (732) **Īpašn.** MARKETING ANGELS, SIA; Vienības gatve 87D - 2, Rīga, LV-1004, Latvija (LV)
 (511) **35** reklāma

(111) **Reģ. Nr.** M 79 615 (151) **Reģ. dat.** 20.04.2024
 (210) **Pieteik. Nr.** M-23-1064 (220) **Pieteik. dat.** 18.12.2023
 (531) **CFE ind.** 26.1.10; 26.1.22; 26.1.3; 26.3.6; 27.5.15; 29.1.12



(550) **Figurāla zīme**
<https://databases.lrpv.gov.lv/trademark/M-23-1064>
 (591) **Krāsu salikums** zils, balts
 (732) **Īpašn.** SOFT WAY, SIA; Zolitūdes iela 75 k-4 - 25C, Rīga, LV-1029, Latvija (LV)
 (511) **35** uzņēmējdarbības konsultāciju sniegšana digitālai pārveidei
39 ceļojumu rezervēšana
41 biješu aģentūru pakalpojumi (izklaides pasākumiem)
42 programmatūra kā pakalpojums (SaaS)

(111) **Reģ. Nr.** M 79 616 (151) **Reģ. dat.** 20.04.2024
 (210) **Pieteik. Nr.** M-24-158 (220) **Pieteik. dat.** 21.02.2024
 (531) **CFE ind.** 26.4.19; 26.4.3; 26.4.4; 26.4.5; 27.5.1; 27.5.15; 27.5.3; 27.5.9; 29.1.13



(550) **Figurāla zīme**
<https://databases.lrpv.gov.lv/trademark/M-24-158>
 (591) **Krāsu salikums** melns, sarkans, balts
 (732) **Īpašn.** PREIĻU SIERS, AS; Daugavpils iela 75, Preiļi, Preiļu nov., LV-5301, Latvija (LV)
 (511) **29** piens; siers; piena produkti; piena pulveris
35 darījumu vadīšana; uzņēmējdarbības organizēšana; uzņēmumu pārvaldība; atbalsta sniegšana uzņēmējdarbības vadībā; reklāmas materiālu izplatīšana; reklāmas tekstu publicēšana; sarunu vešana un komercdarījumu kārtošana trešo personu interesēs; pārtikas produktu mazumtirdzniecības un vairumtirdzniecības pakalpojumi

(111) **Reģ. Nr.** M 79 617 (151) **Reģ. dat.** 20.04.2024
 (210) **Pieteik. Nr.** M-24-293 (220) **Pieteik. dat.** 25.03.2024

PERISCOPE

(550) **Vārdiska zīme**
 (732) **Īpašn.** SHIPPROJECTS, SIA; Hospitāļu iela 18 - 1, Rīga, LV-1013, Latvija (LV)
 (740) **Pārstāvis** Edvijs ZANDARS, ZAB ELLEX KĻAVIŅŠ; Krišjāņa Valdemāra iela 62, Rīga, LV-1013, Latvija (LV)
 (511) **9** programmatūra; datoraparātūra; modelēšanas programmatūra; datu pārraides ierīces; datu apstrādes ierīces; datu uzglabāšanas iekārtas; datu izgūšanas iekārtas; programmatūra datu vadībai; mākslīgā intelekta programmatūra analīzei; datoru programmatūra datu izguves iespējošanai; datorprogrammas datu apstrādei; datu uzglabāšanas programmas; datoru programmatūra datu pārsūtīšanai; programmatūra dokumentu pārvaldībai; datu apstrādes programmatūra grafiskai attēlošanai; 3D skeneri; lāzersensori; 3D datorgrafikas programmatūra; jūras navigācijas aparāti; navigācijas programmatūra; mākslīgā intelekta programmatūra; datorizētās projektēšanas (CAD) programmatūra; minēto preču daļas un piederumi; minētās preces paredzētas izmantošanai rūpniecības nozarē, enerģētikas nozarē un kuģniecības nozarē
42 inženiertehniskā rasēšana; datorizētās inženierprojektēšanas un rasēšanas pakalpojumi; 3D skenēšanas pakalpojumi; datoru programmatūras izstrāde datorizētai projektēšanai vai datorizētai ražošanai (CAD/CAM); virtuālās realitātes programmatūras izstrāde; kontrolprogrammu veidošana automātiskiem mērījumiem, montāžai, regulēšanai un vizualizācijai; prototipu projektēšana; programminženierijas pakalpojumi; datorprogrammu projektēšana; datu apstrādes programmu projektēšana; datu ievades, izvades, apstrādes, attēlošanas un uzglabāšanas sistēmu projektēšana un izstrāde; datoru programmatūras uzturēšana; IT projektu vadīšana; datoru programmatūras projektēšana un izstrāde datu novērtēšanai un uzskaiti; konsultēšana datoru aparātūras jomā; konsultēšana datoru programmatūras jomā; programmatūra kā pakalpojums (SaaS);

informācijas un konsultēšanas pakalpojumi; minētie pakalpojumi paredzēti izmantošanai rūpniecības nozarē, enerģētikas nozarē un kuģniecības nozarē

(111) **Reģ. Nr.** M 79 618 (151) **Reģ. dat.** 20.04.2024
(210) **Pieteik. Nr.** M-24-294 (220) **Pieteik. dat.** 25.03.2024

SHIPPROJECTS

- (550) **Vārdiska zīme**
(732) **Īpašn.** SHIPPROJECTS, SIA; Hospitāļu iela 18 - 1, Rīga, LV-1013, Latvija (LV)
(740) **Pārstāvis** Edvijs ZANDARS, ZAB ELLEX KĻAVIŅŠ; Krišjāņa Valdemāra iela 62, Rīga, LV-1013, Latvija (LV)
(511) **9** programmatūra; datoraparātūra; modelēšanas programmatūra; datu pārraides ierīces; datu apstrādes ierīces; datu uzglabāšanas iekārtas; datu izgūšanas iekārtas; programmatūra datu vadībai; mākslīgā intelekta programmatūra analīzei; datoru programmatūra datu izguves iespējošanai; datorprogrammas datu apstrādei; datu uzglabāšanas programmas; datoru programmatūra datu pārsūtīšanai; programmatūra dokumentu pārvaldībai; datu apstrādes programmatūra grafiskai attēlošanai; 3D skeneri; lāzersensori; 3D datorgrafikas programmatūra; jūras navigācijas aparāti; navigācijas programmatūra; mākslīgā intelekta programmatūra; datorizētās projektēšanas (CAD) programmatūra; minēto preču daļas un piederumi; minētās preces paredzētas izmantošanai rūpniecības nozarē, enerģētikas nozarē un kuģniecības nozarē
42 3D skenēšanas pakalpojumi; datoru programmatūras izstrāde datorizētai projektēšanai vai datorizētai ražošanai (CAD/CAM); datoraparātūras izstrāde; datorizētās inženierprojektēšanas un rasēšanas pakalpojumi; datorprogrammu projektēšana; datoru programmatūras projektēšana un izstrāde datu novērtēšanai un uzskaitēi; datoru programmatūras uzturēšana; datu apstrādes programmu projektēšana; datu ievades, izvades, apstrādes, attēlošanas un uzglabāšanas sistēmu projektēšana un izstrāde; konsultēšana inženierprojektēšanas jomā; inženiertehniskā rasēšana; inženiertehniskie pakalpojumi; IT projektu vadīšana; konsultēšana datoru aparātūras jomā; konsultēšana datoru programmatūras jomā; kontrolprogrammu veidošana automātiskiem mērījumiem, montāžai, regulēšanai, un vizualizācijai; izpēte elektrotehnikas jomā; programmatūra kā pakalpojums (SaaS); programminženierijas pakalpojumi; prototipu projektēšana; tehniskās projektēšanas pakalpojumi; virtuālās realitātes programmatūras izstrāde; zinātniskā un rūpnieciskā izpēte; minētie pakalpojumi paredzēti izmantošanai rūpniecības nozarē, enerģētikas nozarē un kuģniecības nozarē

(111) **Reģ. Nr.** M 79 619 (151) **Reģ. dat.** 20.04.2024
(210) **Pieteik. Nr.** M-24-26 (220) **Pieteik. dat.** 15.01.2024
(531) **CFE ind.** 27.1.1; 27.5.21; 29.1.12

 **HACKTRIBE**

- (550) **Figurāla zīme**
<https://databases.lrpv.gov.lv/trademark/M-24-26>
(591) **Krāsu salikums** zils, melns
(732) **Īpašn.** UXINOLAB, SIA; Strautu iela 4, Liepāja, LV-3401, Latvija (LV)
(511) **42** programmatūra kā pakalpojums (SaaS)

**Zīmes reģistrācijas procedūras
pabeigšanas datums**

(Preču zīmju likuma 26. panta otrā daļa)

Tiek norādīts zīmes reģistrācijas numurs un reģistrācijas procedūras pabeigšanas datums

M 79 204	20.03.2024
M 79 205	20.03.2024
M 79 206	20.03.2024
M 79 207	20.03.2024
M 79 208	20.03.2024
M 79 209	20.03.2024
M 79 210	20.03.2024
M 79 211	20.03.2024
M 79 212	20.03.2024
M 79 213	20.03.2024
M 79 214	20.03.2024
M 79 215	20.03.2024
M 79 216	20.03.2024
M 79 217	20.03.2024
M 79 218	20.03.2024
M 79 219	20.03.2024
M 79 220	20.03.2024
M 79 221	20.03.2024
M 79 223	20.03.2024
M 79 224	20.03.2024
M 79 225	20.03.2024
M 79 226	20.03.2024
M 79 229	20.03.2024
M 79 230	20.03.2024
M 79 231	20.03.2024
M 79 232	20.03.2024
M 79 233	20.03.2024
M 79 234	20.03.2024
M 79 235	20.03.2024
M 79 236	20.03.2024
M 79 237	20.03.2024
M 79 238	20.03.2024
M 79 239	20.03.2024
M 79 240	20.03.2024
M 79 241	20.03.2024
M 79 242	20.03.2024
M 79 243	20.03.2024
M 79 244	20.03.2024
M 79 245	20.03.2024
M 79 246	20.03.2024
M 79 247	20.03.2024
M 79 248	20.03.2024
M 79 249	20.03.2024
M 79 250	20.03.2024
M 79 251	20.03.2024
M 79 252	20.03.2024
M 79 253	20.03.2024
M 79 254	20.03.2024
M 79 255	20.03.2024
M 79 256	20.03.2024
M 79 257	20.03.2024
M 79 258	20.03.2024
M 79 259	20.03.2024
M 79 260	20.03.2024
M 79 261	20.03.2024
M 79 262	20.03.2024
M 79 263	20.03.2024
M 79 264	20.03.2024
M 79 265	20.03.2024
M 79 266	20.03.2024

M 79 267	20.03.2024
M 79 268	20.03.2024
M 79 269	20.03.2024
M 79 270	20.03.2024
M 79 271	20.03.2024
M 79 272	20.03.2024
M 79 273	20.03.2024
M 79 274	20.03.2024
M 79 275	20.03.2024
M 79 276	20.03.2024
M 79 277	20.03.2024

Preču zīmju pieteikumu numerācijas rādītājs

(210) Pieteikuma numurs	(111) Reģistrācijas numurs	(210) Pieteikuma numurs	(111) Reģistrācijas numurs	(210) Pieteikuma numurs	(111) Reģistrācijas numurs
M-22-515	M 79 607	M-23-964	M 79 234	M-24-294	M 79 618
M-22-516	M 79 606	M-23-965	M 79 235	M-24-308	M 79 605
M-22-518	M 79 608	M-23-971	M 79 248	M-24-325	M 79 611
M-22-519	M 79 609	M-23-972	M 79 554		
M-22-653	M 79 551	M-23-973	M 79 276		
M-23-238	M 79 204	M-23-974	M 79 277		
M-23-239	M 79 205	M-23-983	M 79 269		
M-23-528	M 79 538	M-23-991	M 79 270		
M-23-538	M 79 236	M-23-1006	M 79 542		
M-23-539	M 79 237	M-23-1019	M 79 543		
M-23-565	M 79 253	M-23-1038	M 79 555		
M-23-572	M 79 254	M-23-1040	M 79 544		
M-23-597	M 79 206	M-23-1041	M 79 545		
M-23-680	M 79 250	M-23-1042	M 79 546		
M-23-682	M 79 207	M-23-1062	M 79 612		
M-23-683	M 79 208	M-23-1064	M 79 615		
M-23-694	M 79 209	M-23-1081	M 79 547		
M-23-727	M 79 238	M-24-2	M 79 556		
M-23-834	M 79 271	M-24-26	M 79 619		
M-23-835	M 79 210	M-24-39	M 79 548		
M-23-837	M 79 255	M-24-46	M 79 549		
M-23-838	M 79 239	M-24-60	M 79 550		
M-23-839	M 79 240	M-24-71	M 79 557		
M-23-841	M 79 256	M-24-73	M 79 558		
M-23-845	M 79 211	M-24-74	M 79 559		
M-23-846	M 79 212	M-24-77	M 79 560		
M-23-847	M 79 257	M-24-82	M 79 561		
M-23-848	M 79 258	M-24-87	M 79 562		
M-23-853	M 79 213	M-24-89	M 79 563		
M-23-854	M 79 214	M-24-95	M 79 564		
M-23-855	M 79 215	M-24-96	M 79 565		
M-23-871	M 79 259	M-24-98	M 79 566		
M-23-872	M 79 260	M-24-99	M 79 567		
M-23-873	M 79 261	M-24-100	M 79 568		
M-23-877	M 79 217	M-24-104	M 79 610		
M-23-883	M 79 216	M-24-111	M 79 569		
M-23-884	M 79 218	M-24-112	M 79 570		
M-23-890	M 79 262	M-24-119	M 79 571		
M-23-891	M 79 219	M-24-122	M 79 578		
M-23-892	M 79 220	M-24-123	M 79 572		
M-23-893	M 79 221	M-24-124	M 79 573		
M-23-895	M 79 223	M-24-138	M 79 574		
M-23-896	M 79 224	M-24-143	M 79 575		
M-23-898	M 79 225	M-24-158	M 79 616		
M-23-900	M 79 226	M-24-169	M 79 576		
M-23-901	M 79 241	M-24-170	M 79 577		
M-23-905	M 79 272	M-24-171	M 79 579		
M-23-906	M 79 263	M-24-172	M 79 580		
M-23-907	M 79 273	M-24-173	M 79 581		
M-23-908	M 79 264	M-24-174	M 79 582		
M-23-910	M 79 229	M-24-188	M 79 583		
M-23-913	M 79 246	M-24-191	M 79 584		
M-23-914	M 79 247	M-24-193	M 79 585		
M-23-915	M 79 230	M-24-194	M 79 586		
M-23-916	M 79 242	M-24-205	M 79 587		
M-23-917	M 79 251	M-24-206	M 79 588		
M-23-928	M 79 243	M-24-207	M 79 589		
M-23-929	M 79 244	M-24-208	M 79 590		
M-23-933	M 79 231	M-24-209	M 79 591		
M-23-935	M 79 539	M-24-211	M 79 592		
M-23-936	M 79 540	M-24-217	M 79 593		
M-23-937	M 79 232	M-24-221	M 79 594		
M-23-940	M 79 245	M-24-222	M 79 595		
M-23-943	M 79 249	M-24-230	M 79 613		
M-23-948	M 79 552	M-24-231	M 79 614		
M-23-950	M 79 265	M-24-232	M 79 601		
M-23-951	M 79 541	M-24-238	M 79 596		
M-23-952	M 79 266	M-24-239	M 79 597		
M-23-953	M 79 267	M-24-246	M 79 598		
M-23-955	M 79 274	M-24-249	M 79 599		
M-23-956	M 79 553	M-24-251	M 79 600		
M-23-959	M 79 252	M-24-255	M 79 602		
M-23-960	M 79 275	M-24-267	M 79 603		
M-23-961	M 79 268	M-24-272	M 79 604		
M-23-962	M 79 233	M-24-293	M 79 617		

Preču zīmju īpašnieku rādītājs

(732) Īpašnieks	(210) Pieteikuma numurs	(732) Īpašnieks	(210) Pieteikuma numurs
AB HOLDING, SIA	M-24-325	ŠNUROVA-FRĪDMANE Viktorija	M-24-171
AD SERVICES BALTIC OÜ	M-24-232		M-24-172
APOLLO GROUP OÜ	M-23-1081	ŠULCA Iveta	M-23-1019
ARMADILLO, SIA	M-23-1062	TIŠKO Anatolijs	M-24-174
AUZARĒJS-AUZERS Ralfs	M-24-211	UXINOLAB, SIA	M-24-26
BAGELS BAKERIES, SIA	M-24-123	ŪDENS BŪVE, SIA	M-24-238
BANKETĒRIJA, SIA	M-24-98	VALMIERMUIŽAS IEGULDĪJUMU FONDS, SIA	M-24-71
	M-24-99		M-24-73
	M-24-100		M-24-74
BANKOVIČS Kārlis	M-23-1006		M-24-122
BERŽŪNA, UAB	M-24-255		M-24-169
BIOVELA-UTENOS MĒSA, UAB	M-24-119	VESELĪBAS PASE, SIA	
BROCK ELECTRONICS, SIA	M-24-111	WWWOMEN'S ALLIANCE, BIEDRĪBA	M-23-1038
	M-24-112		
BROLA.EU, SIA	M-24-272		
CEKULIŅŠ Juris	M-24-170		
CHONGQING CHANGAN AUTOMOBILE CO., LTD.	M-24-209		
COZO, SIA	M-24-39		
DŪMVADU SERVISS, SIA	M-23-935		
	M-23-936		
DVORETSKY DISTILLERY, SIA	M-24-246		
ECB ASSETS, SIA	M-24-95		
ENERGY INVESTMENTS, SIA	M-24-87		
ESI GUDRINIEKS, SIA	M-24-239		
F.LLI GANCIA & C. S.P.A.	M-24-249		
FRĪDMANS Romans	M-24-173		
GALATA Juris	M-23-1040		
	M-23-1041		
	M-23-1042		
GOFRE BALTIJA, SIA	M-24-138		
KARHU Juris	M-23-528		
KHANCAVIAR, SIA	M-24-222		
KIPU, SIA	M-24-221		
	M-24-267		
KRŪMIŅA Inese	M-24-188		
LATVIJAS DABAS FONDS, NODIBINĀJUMS	M-24-60		
LATVIJAS LAUKU KONSULTĀCIJU UN IZGLĪTĪBAS CENTRS, SIA	M-23-948		
LENDERS UAB	M-22-653		
LOUIS VUITTON MALLETIER	M-22-515		
	M-22-516		
	M-22-518		
	M-22-519		
	M-23-951		
MARKETING ANGELS, SIA	M-24-230		
	M-24-231		
MĀRIS & CO, SIA	M-24-143		
MEK, SIA	M-24-96		
NASIROVS Rinats	M-23-956		
NORDIC PLAST, SIA	M-24-104		
OK COPE, SIA	M-24-124		
OLAINES ĶĪMISKĀ RŪPNĪCA "BIOLĀRS", AS	M-24-193		
	M-24-194		
OŠMUCNIECE Inga	M-24-217		
PEATLAND, SIA	M-24-89		
PIECI GADALAIKI, SIA	M-24-82		
PREIĻU SIERS, AS	M-24-158		
PROFDOORS, SIA	M-24-2		
PROVIC, SIA	M-24-205		
	M-24-206		
	M-24-207		
	M-24-208		
	M-24-46		
RIGA PORT, AS			
RĪGAS SATIKSME, RĪGAS PAŠVALDĪBAS SIA	M-24-77		
SEDOLIŅA Ludmila	M-23-972		
SHIPPROJECTS, SIA	M-24-293		
	M-24-294		
SHOPPING PLUS, SIA	M-24-251		
SOFT WAY, SIA	M-23-1064		
SPORTA UN PIEDZĪVOJUMU KLUBS INDIĀNIS, BIEDRĪBA	M-24-308		
ŠIKURE-VAŽA Linda	M-24-191		

Preču zīmju rādītājs pēc preču un pakalpojumu klasēm

(511) Nicas klasifikācijas indekss	(111) Reģistrācijas numurs	(511) Nicas klasifikācijas indekss	(111) Reģistrācijas numurs	(511) Nicas klasifikācijas indekss	(111) Reģistrācijas numurs
1	M 79 563	29	M 79 616	41	M 79 615
	M 79 579	30	M 79 543	42	M 79 548
	M 79 580		M 79 550		M 79 552
	M 79 581		M 79 572		M 79 555
2	M 79 596		M 79 575		M 79 576
	M 79 585		M 79 578		M 79 589
	M 79 586		M 79 596		M 79 590
3	M 79 541		M 79 611		M 79 606
	M 79 550	31	M 79 550		M 79 607
	M 79 554		M 79 600		M 79 608
	M 79 579	32	M 79 550		M 79 609
4	M 79 580		M 79 557		M 79 615
	M 79 581		M 79 558		M 79 617
	M 79 604		M 79 559		M 79 618
	M 79 550		M 79 578		M 79 619
5	M 79 554	33	M 79 550	43	M 79 547
	M 79 572		M 79 598		M 79 550
6	M 79 579		M 79 599		M 79 561
	M 79 580		M 79 601		M 79 566
	M 79 581	35	M 79 538		M 79 567
	M 79 548		M 79 545		M 79 568
7	M 79 569		M 79 548		M 79 572
	M 79 570		M 79 551		M 79 583
8	M 79 538		M 79 563		M 79 592
	M 79 579		M 79 564		M 79 611
	M 79 580		M 79 565	44	M 79 550
9	M 79 581		M 79 572		M 79 552
	M 79 580		M 79 573		M 79 579
	M 79 581		M 79 577		M 79 580
	M 79 602		M 79 579		M 79 581
10	M 79 606		M 79 580	45	M 79 594
	M 79 607		M 79 581		M 79 603
	M 79 608		M 79 587		
	M 79 609		M 79 588		
	M 79 612		M 79 589		
	M 79 617		M 79 590		
	M 79 618		M 79 594		
	M 79 579		M 79 596		
	M 79 580		M 79 603		
	M 79 581		M 79 604		
	M 79 539		M 79 606		
	M 79 540		M 79 607		
12	M 79 591		M 79 608		
14	M 79 584		M 79 609		
16	M 79 550		M 79 613		
	M 79 574		M 79 614		
19	M 79 587		M 79 615		
	M 79 588		M 79 616		
	M 79 589	36	M 79 549		
	M 79 590		M 79 551		
	M 79 597		M 79 562		
	M 79 539		M 79 606		
	M 79 540		M 79 607		
	M 79 556		M 79 608		
	M 79 538		M 79 609		
	M 79 548	39	M 79 538		
23	M 79 550		M 79 560		
24	M 79 550		M 79 615		
25	M 79 538	40	M 79 572		
	M 79 550		M 79 589		
28	M 79 583		M 79 590		
	M 79 587		M 79 610		
	M 79 588	41	M 79 538		
	M 79 538		M 79 542		
	M 79 550		M 79 544		
	M 79 583		M 79 545		
29	M 79 593		M 79 546		
	M 79 543		M 79 550		
	M 79 550		M 79 582		
	M 79 553		M 79 583		
	M 79 571		M 79 605		
	M 79 572		M 79 606		
	M 79 595		M 79 607		
	M 79 600		M 79 608		
	M 79 611		M 79 609		

Reģistrētie dizainparaugi

Šajā sadaļā Patentu valde turpina publicēt oficiālos paziņojumus par dizainparaugu reģistrācijām, kas veiktas atbilstoši 2004. gada 28. oktobra Dizainparaugu likumam. Publikācijas ir sakārtotas reģistrācijas numuru secībā. Katra publikācija satur datus, kas dizainparauga reģistrācijas brīdī iekļauti Dizainparaugu reģistra ziņās, kā arī dizainparauga attēlu vai attēlus.

Dizainparauga reģistrācija ir spēkā piecus gadus, skaitot no pieteikuma datuma. Šim termiņam beidzoties, reģistrāciju var atjaunot ikreiz uz jaunu piecu gadu periodu līdz dizainparauga aizsardzības maksimālajam termiņam – 25 gadiem no pieteikuma datuma (Dizainparaugu likums, 31. pants). Ar dienu, kad reģistrētais dizainparaugs publicēts (datums, kas norādīts katras lappuses augšmalā), pilnā apjomā stājas spēkā dizainparauga īpašnieka tiesības (Dizainparaugu likums, 12. pants).

Ar publikācijas dienu iestājas iebildumu periods. Iebilduma iesniegumu var iesniegt triju mēnešu laikā pēc publikācijas, pamatojoties uz Dizainparaugu likuma 37. panta pirmās daļas 1., 2., 4., 5., 6., 7. vai 8. punkta noteikumiem (Dizainparaugu likums, 28. pants; Rūpnieciskā īpašuma institūciju un procedūru likums, 60., 61. un 62. pants).

Starptautiski pieņemtie kodi (INID kodi), kas izmantoti dizainparaugu bibliogrāfisko datu identificēšanai:

- (11) Reģistrācijas numurs
Registration number
- (15) Reģistrācijas datums
Registration date
- (21) Pieteikuma numurs
Application number
- (22) Pieteikuma datums
Filing date of the application
- (23) Izstādes prioritātes dati
Exhibition priority data
- (28) Dizainparaugu skaits kompleksā reģistrācijā
Number of designs included (in case of multiple registration)
- (30) Konvencijas prioritātes dati:
pieteikuma numurs, pieteikuma datums, valsts kods
Convention priority data:
application number, filing date, code of country
- (46) Publikācijas atlikšanas termiņš
Deferment expiration term
- (51) Dizainparaugu starptautiskās klasifikācijas
(Lokarno klasifikācijas, saīs. LOC) indeksi: klase,
apakšklase
Indication of International Classification for Industrial
Designs (Locarno Classification – LOC): class, subclass
- (54) Izstrādājuma nosaukums / izstrādājumu nosaukumi
Indication of product(s) covered
- (58) Reģistrācijas grozījumu ieraksta datums (īpašumtiesību
pāreja, grozījumi vārdos, nosaukumos vai adresēs,
reģistrācijas darbības pārtraukšana u.tml.)
Date of recording of a transaction in respect of the
registration (change in ownership, change in name or
address, termination of protection, etc.)
- (62) Dati par sākotnējo pieteikumu, no kura šis pieteikums
nodalīts
Data of the initial application from which the present
application has been divided up
- (72) Dizainers / dizaineri, valsts kods
Designer(s), code of country
- (73) Īpašnieks / īpašnieki, adrese, valsts kods
Name and address of the owner(s), code of country
- (74) Patentpilnvarnieks vai cits pārstāvis, adrese
Patent attorney or other representative, address
- (78) Jaunais īpašnieks / jaunie īpašnieki, adrese, valsts kods
(īpašumtiesību maiņas gadījumā)
Name and address of the new owner(s), code of country
(in case of change in ownership)

- (11) Reģ. Nr. D 15 960
- (15) Reģ. dat. 20.04.2024
- (21) Pieteik. Nr. D-23-14
- (22) Pieteik. dat. 08.01.2024
- (72) Dizainers Jeļena VEĻIČENKO (LV)
- (73) Īpašnieks Jeļena VEĻIČENKO; Murjāņu iela 20 - 2, Rīga,
LV-1024, Latvija (LV)
- (54) SOMA
- (28) Dizainparaugu skaits 12

1.01



1.02



2.02



2.01



3.01



3.02



4.01



3.03



4.02



5.01



6.01



5.02



7.01



7.02



8.01



7.03



8.02



8.03



9.02



9.01



9.03



10.01



12.01



11.01



12.02



11.02



- (11) Reģ. Nr. D 15 961 (15) LOC kl. 23-03 1.03
 (21) Pieteik. Nr. D-23-22 (15) Reģ. dat. 20.04.2024
 (72) Dizainers Arnis DUDĀNS (LV) (22) Pieteik. dat. 17.12.2023
 (73) Īpašnieks Arnis DUDĀNS; "Vinteri k-1" - 29, Silakrogs, Ropažu pag., Ropažu nov., LV-2133, Latvija (LV)
 (54) DEKORATĪVS KAMĪNA PORTĀLS
 (28) Dizainparaugu skaits 5

1.01



1.02



2.01



2.02



2.03



4.01



4.02



3.01



4.03



3.02



5.01



5.02



5.03



GROZĪJUMI PATENTU REĢISTRĀ**Patenta īpašnieka maiņa**

(Patentu likuma 51. panta otrā daļa)

(11) **EP 2857039**
 (73) Osaka City University; 3-3-138 Sugimoto, Sumiyoshi-ku, Osaka-shi, Osaka 558-8585, JP
 TEIJIN LIMITED; 2-4, Nakanoshima 3-chome, Kita-ku, Osaka-shi, Osaka 530-0005, JP
leraksts reģistrā: 07.02.2024

(11) **EP 3801526**
 (73) Cardurion Pharmaceuticals, Inc.; 78 Blanchard Road, Suite 200, Burlington, MA 01803, US
 (74) Jevgenija GAINUTDINOVA, METIDA, SIA; Skolas iela 21 - 601A, Rīga, LV-1010, LV
leraksts reģistrā: 14.03.2024

(11) **EP 2997023, EP 3030227, EP 3105218, EP 3105226, EP 3110409, EP 3129021, EP 3134403, EP 3231801, EP 3262046, EP 3527263**
 (73) Incyte Holdings Corporation; 1801 Augustine Cut-Off, Wilmington, DE 19803, US
leraksts reģistrā: 21.03.2024

(11) **EP 3383385**
 (73) Oncopeptides Innovation AB; Luntmakargatan 46, 111 37 Stockholm, SE
leraksts reģistrā: 22.03.2024

(11) **EP 3280721**
 (73) Oncopeptides Innovation AB; Luntmakargatan 46, 111 37 Stockholm, SE
leraksts reģistrā: 22.03.2024

(11) **EP 2863961**
 (73) Teleflex Life Sciences II LLC; 251 Little Falls Drive, Wilmington, Delaware 19808, US
leraksts reģistrā: 22.03.2024

(11) **EP 2173549**
 (73) Flexiright, s.r.o.; Na Porici 1079/3a, Nove Mesto, 11000 Praha 1, CZ
leraksts reģistrā: 25.03.2024

(11) **EP 3911615**
 (73) thyssenkrupp Polysius GmbH; ThyssenKrupp Allee 1, 45143 Essen, DE
 HeidelbergCement AG; Berliner Strasse 6, 69120 Heidelberg, DE
 Dyckerhoff GmbH; Biebricher Straße 68, 65203 Wiesbaden, DE
 Vicat SA; 4 Rue Aristide Bergès, Les Trois Vallons, 38080 L'Isle-d'Abeau, FR
 SCHWENK Zement GmbH & Co. KG; Hindenburg-ring 15, 89077 Ulm, DE
leraksts reģistrā: 09.04.2024

(11) **EP 3928049**
 (73) thyssenkrupp Polysius GmbH; ThyssenKrupp Allee 1, 45143 Essen, DE
 HeidelbergCement AG; Berliner Strasse 6, 69120 Heidelberg, DE
 Dyckerhoff GmbH; Biebricher Straße 68, 65203 Wiesbaden, DE
 Vicat SA; 4 Rue Aristide Bergès, Les Trois Vallons, 38080 L'Isle-d'Abeau, FR
 SCHWENK Zement GmbH & Co. KG; Hindenburg-ring 15, 89077 Ulm, DE
leraksts reģistrā: 10.04.2024

Patenta īpašnieka nosaukuma un adreses maiņa

(Patentu likuma 47. panta trešā daļa)

(11) **EP 3911615**
 (73) thyssenkrupp Polysius GmbH; ThyssenKrupp Allee 1, 45143 Essen, DE
 Heidelberg Materials AG; Berliner Straße 6, 69120 Heidelberg, DE
 Dyckerhoff GmbH; Biebricher Straße 68, 65203 Wiesbaden, DE
 Vicat SA; 4 Rue Aristide Bergès, Les Trois Vallons, 38080 L'Isle-d'Abeau, FR
 SCHWENK Zement GmbH & Co. KG; Hindenburg-ring 15, 89077 Ulm, DE
leraksts reģistrā: 09.04.2024

(11) **EP 3928049**
 (73) thyssenkrupp Polysius GmbH; ThyssenKrupp Allee 1, 45143 Essen, DE
 Heidelberg Materials AG; Berliner Straße 6, 69120 Heidelberg, DE
 Dyckerhoff GmbH; Biebricher Straße 68, 65203 Wiesbaden, DE
 Vicat SA; 4 Rue Aristide Bergès, Les Trois Vallons, 38080 L'Isle-d'Abeau, FR
 SCHWENK Zement GmbH & Co. KG; Hindenburg-ring 15, 89077 Ulm, DE
leraksts reģistrā: 10.04.2024

Patenta īpašnieka nosaukuma maiņa

(Patentu likuma 47. panta trešā daļa)

(11) **EP 2235012**
 (73) Palau Pharma, S.L.U.; Av. Cami Reial 51-57, 08184 Palau-solità i Plegamans, Barcelona, ES
leraksts reģistrā: 21.03.2024

Patenta īpašnieka adreses maiņa

(Patentu likuma 47. panta trešā daļa)

(11) **EP 2440724, EP 2719845, EP 3070228, EP 3105392, EP 3176345, EP 3231959**
 (73) I4F LICENSING NV; Industriedijk 19, 2300 Turnhout, BE
leraksts reģistrā: 13.03.2024

(11) **EP 3031998**
 (73) I4F LICENSING NV; Industriedijk 19, 2300 Turnhout, BE
leraksts reģistrā: 13.03.2024

(11) **EP 3219870, EP 3230534, EP 3467233, EP 3486401**
 (73) I4F LICENSING NV; Industriedijk 19, 2300 Turnhout, BE
leraksts reģistrā: 13.03.2024

(11) **EP 2383297**
 (73) Xencor, Inc.; 465 North Halstead Street, Suite 200, Pasadena, CA 91107, US
leraksts reģistrā: 15.03.2024

(11) **EP 3419628**
 (73) Debiopharm International SA; Forum "après-demain", Ch. Messidor 5-7, 1006 Lausanne, CH
leraksts reģistrā: 26.03.2024

(11) **EP 3923914**
 (73) Debiopharm International S.A.; Forum "après-demain", Chemin Messidor 5-7, 1006 Lausanne, CH
leraksts reģistrā: 26.03.2024

(11) **EP 3802107**
 (73) Officine Maccaferri S.p.A.; Via del Faggiolo, 1/12,
 40132 Bologna (BO), IT
 Ieraksts reģistrā: 28.03.2024

**Latvijā apstiprināto Eiropas patentu
 pirmstermiņa atzīšana par spēkā neesošu**
 (Patentu likuma 55. panta pirmās daļas 1. un 2. punkts un
 73. panta pirmā daļa)

Papildu aizsardzības sertifikāta īpašnieka adreses maiņa
 (Regulas 469/2009 19. pants vai Regulas 1610/96 18. panta
 pirmā daļa un Patentu likuma 47. panta trešā daļa)

(11) **CLV20220004**
 (73) Xencor, Inc.; 465 North Halstead Street, Suite 200,
 Pasadena, CA 91107, US
 Ieraksts reģistrā: 15.03.2024

Latvijas patentu pirmstermiņa atzīšana par spēkā neesošu
 (Patentu likuma 55. panta pirmās daļas 2. punkts)

Tiek norādīts patenta numurs un tā darbības termiņa beigu datums

14728	09.08.2023
15063	26.08.2023
15064	17.08.2023
15105	07.08.2023
15191	17.08.2023

Latvijas patentu darbības beigas
 (Patentu likuma 18. panta pirmā daļa)

Tiek norādīts patenta numurs un tā darbības termiņa beigu datums

13213	26.03.2024
--------------	------------

Uz Latviju attiecināto Eiropas patentu darbības beigas
 (Patentu likuma 18. panta pirmā daļa)

Tiek norādīts patenta numurs un tā darbības termiņa beigu datums

1457208	15.03.2024
1557421	09.03.2024
1601776	10.03.2024
1603455	19.03.2024
1603541	05.03.2024
1603584	12.03.2024
1606261	08.03.2024
1608344	26.03.2024
1608634	16.03.2024
1610780	23.03.2024
1610820	29.03.2024
1611108	26.03.2024
1631461	31.03.2024
1633724	12.03.2024
1676847	09.03.2024
1676848	09.03.2024
2163643	05.03.2024
2177620	05.03.2024
2335725	29.03.2024
2405015	05.03.2024

**Uz Latviju attiecināto Eiropas patentu
 pirmstermiņa atzīšana par spēkā neesošu**
 (Patentu likuma 55. panta pirmās daļas 2. punkts un
 73. panta pirmā daļa)

Tiek norādīts patenta numurs un tā darbības termiņa beigu datums

1675606	13.08.2023
----------------	------------

Tiek norādīts patenta numurs un tā darbības termiņa beigu datums

1627716	19.08.2023
1752443	02.08.2023
1778672	15.08.2023
1788952	11.08.2023
1793855	09.08.2023
1924387	09.08.2023
1928845	17.08.2023
1931710	29.08.2023
1940797	17.08.2023
1942933	23.08.2023
1957517	03.08.2023
1983984	31.10.2023
2051706	03.08.2023
2151427	04.08.2023
2174652	01.08.2023
2312025	14.08.2023
2324178	04.08.2023
2334833	18.08.2023
2385948	31.08.2023
2423120	17.08.2023
2461683	05.08.2023
2479174	26.08.2023
2501822	21.11.2023
2561876	23.08.2023
2565449	31.08.2023
2572726	01.08.2023
2573114	10.08.2023
2583970	01.08.2023
2600800	05.08.2023
2600881	03.08.2023
2608541	12.08.2023
2619524	15.08.2023
2620858	25.08.2023
2659675	24.05.2023
2739295	02.08.2023
2739623	01.08.2023
2748147	24.08.2023
2751083	30.08.2023
2805723	12.09.2023
2871941	23.08.2023
2879672	02.08.2023
2885010	15.08.2023
2885266	15.08.2023
2885288	13.08.2023
2890277	18.08.2023
2890394	29.08.2023
2893936	29.08.2023
2935748	20.08.2023
2982255	23.08.2023
3023438	31.08.2023
3033623	13.08.2023
3036256	18.08.2023
3036773	15.08.2023
3075377	02.08.2023
3111954	07.11.2023
3125552	12.08.2023
3125553	12.08.2023
3125555	12.08.2023
3125561	12.08.2023
3135275	27.08.2023
3135813	24.08.2023
3145188	12.08.2023
3177853	06.08.2023
3183359	19.08.2023
3186232	27.08.2023
3188717	11.08.2023
3219884	31.08.2023

3281565	07.08.2023
3285132	15.08.2023
3287572	27.08.2023
3331877	04.08.2023
3334711	11.08.2023
3334721	05.08.2023
3337494	16.08.2023
3348546	23.08.2023
3446763	14.08.2023
3446834	24.08.2023
3494110	03.08.2023
3500306	14.08.2023
3504063	24.08.2023
3508081	23.08.2023
3508082	23.08.2023
3508083	23.08.2023
3510860	23.08.2023
3613739	19.08.2023
3617419	28.08.2023
3663496	02.08.2023
3673493	24.08.2023
3676276	31.08.2023
3855938	13.08.2023
3990715	20.08.2023

GROZĪJUMI DIZAINPARAUGU REĢISTRĀ

Dizainparauga reģistrācijas atjaunošana

(Dizainparaugu likuma 31. pants, Pārejas noteikumu 7. punkts)

Tiek norādīts dizainparauga reģistrācijas numurs un reģistrācijas atjaunošanas datums

D 15 007	21.04.2024
D 15 008	21.04.2024
D 15 009	21.04.2024
D 15 010	21.04.2024

Dizainparauga izslēgšana no reģistra

(Dizainparaugu likuma 40. pants)

Tiek norādīts dizainparauga reģistrācijas numurs un reģistrācijas beigu datums

D 15 723	28.09.2023
----------	------------

GROZĪJUMI PREČU ZĪMJU REĢISTRĀ

Zīmes reģistrācijas atjaunošana

(Preču zīmju likuma 45. pants)

Tiek norādīts zīmes reģistrācijas numurs un reģistrācijas atjaunošanas datums

M 34 513	01.02.2024
M 34 896	30.03.2024
M 34 901	04.04.2024
M 34 978	20.05.2024
M 34 980	20.05.2024
M 35 056	21.06.2024
M 35 057	28.06.2024
M 35 356	27.05.2024
M 35 384	22.06.2024
M 35 439	16.08.2024
M 35 633	19.04.2024
M 35 755	26.05.2024
M 35 774	29.06.2024
M 36 058	13.07.2024
M 36 124	10.08.2024

M 36 127	10.08.2024
M 36 216	09.11.2024
M 36 362	30.08.2024
M 37 139	05.12.2024
M 37 182	22.03.2024
M 37 756	09.11.2024
M 39 104	13.09.2024
M 53 480	18.03.2024
M 53 606	31.03.2024
M 53 607	31.03.2024
M 53 750	28.04.2024
M 53 754	28.04.2024
M 53 755	28.04.2024
M 53 756	28.04.2024
M 53 950	29.04.2024
M 54 354	11.11.2023
M 54 355	11.11.2023
M 54 358	13.11.2023
M 54 452	13.04.2024
M 54 494	06.04.2024
M 54 510	19.03.2024
M 54 715	14.05.2024
M 54 877	01.06.2024
M 54 894	25.05.2024
M 54 915	30.04.2024
M 54 998	27.07.2024
M 55 018	18.06.2024
M 55 019	18.06.2024
M 55 041	19.05.2024
M 55 153	05.07.2024
M 55 154	05.07.2024
M 55 376	27.04.2024
M 55 377	27.04.2024
M 55 378	27.04.2024
M 55 380	27.04.2024
M 55 381	27.04.2024
M 55 382	27.04.2024
M 55 399	16.08.2024
M 55 405	31.08.2024
M 55 497	12.10.2024
M 55 498	12.10.2024
M 55 832	19.05.2024
M 56 110	15.04.2024
M 56 111	27.04.2024
M 56 112	27.04.2024
M 56 841	18.05.2024
M 59 243	27.07.2024
M 62 924	01.05.2024
M 63 330	01.05.2024
M 63 972	01.05.2024
M 63 974	01.05.2024
M 66 688	01.05.2024
M 67 693	06.03.2024
M 67 702	20.03.2024
M 67 703	24.03.2024
M 67 708	04.04.2024
M 67 720	15.04.2024
M 67 721	15.04.2024
M 67 770	20.03.2024
M 67 831	15.05.2024
M 67 912	10.06.2024
M 67 920	11.04.2024
M 67 943	18.12.2023
M 68 094	30.04.2024
M 68 187	10.06.2024
M 68 204	14.05.2024
M 68 205	14.05.2024
M 68 327	01.10.2024
M 68 328	01.10.2024
M 68 531	15.04.2024
M 68 618	14.05.2024
M 68 619	14.05.2024
M 68 621	14.05.2024
M 68 806	14.11.2024

M 68 876 23.04.2024
 M 70 904 01.05.2024
 M 75 535 01.05.2024

Reģistrācijas atcelšana
 (Preču zīmju likuma 63. pants)

Tiek norādīts zīmes reģistrācijas numurs un reģistrācijas beigu datums

M 63 829 10.05.2023

Zīmes reģistrācijas izslēgšana no reģistra
 (Preču zīmju likuma 60. pants)

Tiek norādīts zīmes reģistrācijas numurs un reģistrācijas beigu datums

M 18 521 14.09.2023
 M 18 530 20.09.2023
 M 18 532 21.09.2023
 M 18 534 21.09.2023
 M 18 542 22.09.2023
 M 18 559 11.10.2023
 M 18 661 29.09.2023
 M 33 219 16.09.2023
 M 33 220 16.09.2023
 M 33 224 21.09.2023
 M 33 304 15.09.2023
 M 33 305 17.09.2023
 M 33 309 21.09.2023
 M 33 313 21.09.2023
 M 33 314 21.09.2023
 M 33 315 21.09.2023
 M 33 316 21.09.2023
 M 33 317 24.09.2023
 M 33 632 21.09.2023
 M 33 633 21.09.2023
 M 33 634 21.09.2023
 M 33 635 21.09.2023
 M 33 637 21.09.2023
 M 33 640 27.09.2023
 M 34 024 15.09.2023
 M 34 040 21.09.2023
 M 34 043 21.09.2023
 M 34 046 24.09.2023
 M 34 047 24.09.2023
 M 34 059 30.09.2023
 M 34 061 04.10.2023
 M 34 065 05.10.2023
 M 34 066 05.10.2023
 M 35 228 08.10.2023
 M 38 333 07.10.2023
 M 52 839 24.09.2023
 M 52 842 01.10.2023
 M 52 845 08.10.2023
 M 52 846 08.10.2023
 M 53 005 10.10.2023
 M 53 091 08.10.2023
 M 53 616 30.09.2023
 M 53 623 08.10.2023
 M 53 651 08.10.2023
 M 53 652 08.10.2023
 M 53 701 17.09.2023
 M 53 711 30.09.2023
 M 53 716 06.10.2023
 M 53 783 06.10.2023
 M 53 788 10.10.2023
 M 53 805 24.09.2023
 M 53 873 23.09.2023
 M 53 880 08.10.2023
 M 53 991 18.09.2023

M 53 996 26.09.2023
 M 54 008 06.10.2023
 M 54 102 16.09.2023
 M 54 113 30.09.2023
 M 54 181 22.09.2023
 M 54 182 22.09.2023
 M 54 183 22.09.2023
 M 54 184 22.09.2023
 M 54 186 22.09.2023
 M 55 290 30.09.2023
 M 55 291 30.09.2023
 M 55 321 22.09.2023
 M 56 238 22.09.2023
 M 56 635 22.09.2023
 M 66 904 19.09.2023
 M 66 905 20.09.2023
 M 66 983 07.10.2023
 M 67 031 11.10.2023
 M 67 032 11.10.2023
 M 67 033 11.10.2023
 M 67 093 10.10.2023
 M 67 094 10.10.2023
 M 67 095 10.10.2023
 M 67 096 10.10.2023
 M 67 097 10.10.2023
 M 67 098 10.10.2023
 M 67 107 24.09.2023
 M 67 108 27.09.2023
 M 67 149 13.09.2023
 M 67 150 13.09.2023
 M 67 151 18.09.2023
 M 67 152 19.09.2023
 M 67 153 19.09.2023
 M 67 154 20.09.2023
 M 67 155 23.09.2023
 M 67 156 23.09.2023
 M 67 157 24.09.2023
 M 67 158 26.09.2023
 M 67 163 09.10.2023
 M 67 181 18.09.2023
 M 67 182 18.09.2023
 M 67 183 18.09.2023
 M 67 184 20.09.2023
 M 67 185 25.09.2023
 M 67 186 25.09.2023
 M 67 193 03.10.2023
 M 67 194 03.10.2023
 M 67 195 03.10.2023
 M 67 196 19.09.2023
 M 67 222 13.09.2023
 M 67 223 13.09.2023
 M 67 227 17.09.2023
 M 67 228 17.09.2023
 M 67 230 18.09.2023
 M 67 231 19.09.2023
 M 67 233 23.09.2023
 M 67 235 26.09.2023
 M 67 238 27.09.2023
 M 67 239 30.09.2023
 M 67 240 01.10.2023
 M 67 243 02.10.2023
 M 67 244 02.10.2023
 M 67 248 07.10.2023
 M 67 249 08.10.2023
 M 67 250 09.10.2023
 M 67 252 10.10.2023
 M 67 253 10.10.2023
 M 67 254 10.10.2023
 M 67 255 10.10.2023
 M 67 256 10.10.2023
 M 67 257 10.10.2023
 M 67 258 10.10.2023
 M 67 260 11.10.2023
 M 67 325 18.09.2023
 M 67 327 20.09.2023

M 67 329	30.09.2023	(111)	M 55 041, M 55 832
M 67 330	30.09.2023	(732)	GRUPA MASPEX SP. Z O.O.; ul. Legionów 37, Wadowice, 34-100, PL
M 67 334	10.10.2023	(740)	Inese PĒTERSONE, AĢENTŪRA INTELS LATVIJA; Plostnieku iela 32, Rīga, LV-1063, LV
M 67 374	07.10.2023	(580)	04.04.2024
M 67 388	02.10.2023	(111)	M 61 484
M 67 389	07.10.2023	(732)	AGRO INVESTĪCIJAS, AS; "Kargo", Mārupe, Mārupes nov., LV-2167, LV
M 67 466	18.09.2023	(580)	20.03.2024
M 67 467	25.09.2023	(111)	M 70 185
M 67 548	30.09.2023	(732)	Kristīne ANDREJEVA; Valtaiķu iela 22, Rīga, LV-1029, LV
M 67 728	07.10.2023	(580)	04.04.2024
Zīmes reģistrācijas izslēgšana no reģistra (atteikšanās no reģistrācijas) (Preču zīmju likuma 59. pants)			
(111)	M 79 016	(141)	26.03.2024
(580)	08.04.2024	(111)	M 79 136
(141)	26.03.2024	(141)	26.03.2024
(580)	08.04.2024	(580)	08.04.2024
(111)	M 79 228	(141)	13.03.2024
(141)	13.03.2024	(580)	18.03.2024
(580)	18.03.2024	(111)	M 73 755
(141)	13.03.2024	(732)	Mārtiņš VIDOVSĶIS; Helmaņa iela 1 - 8, Sigulda, Siguldas nov., LV-2150, LV
(580)	18.03.2024	(580)	18.03.2024
Reģistrācijas atzīšana par spēkā neesošu (Preču zīmju likuma 61. pants)			
Tiek norādīts zīmes reģistrācijas numurs un reģistrācijas beigu datums			
M 64 405	20.01.2012	(111)	M 75 996
M 65 051	20.07.2012	(732)	RUMI COSMETIQUES, SIA; Dzirnau iela 57A - 4, Rīga, LV-1010, LV
M 65 229	20.09.2012	(580)	19.03.2024
M 65 230	20.09.2012	(111)	M 76 343
		(732)	Elīta MĪLGRĀVE; Stūrmaņu iela 9, Jūrmala, LV-2008, LV
		(740)	LATVIJAS SKAŅU IERAKSTU PRODUCENTU, IZDEVĒJU UN IZPLATĪTĀJU APVIENĪBA, Biedrība; Elijas iela 17, Rīga, LV-1050, LV
		(580)	22.03.2024
		(740)	Roberts OZOLIŅŠ, CLARUS MANAGEMENT, SIA; Bīskapa gāte 3 - 5, Rīga, LV-1050, LV
		(580)	22.03.2024
Zīmes īpašnieka maiņa (Preču zīmju likuma 28. pants)			
(111)	M 10 304	(732)	WHIRLPOOL MANAGEMENT EMEA S.R.L.; Via Varesina 204, Milano (MI), 20156, IT
(732)	WHIRLPOOL MANAGEMENT EMEA S.R.L.; Via Varesina 204, Milano (MI), 20156, IT	(740)	Artūrs ZVIRGZDS, "Agency ARNOPATENTS", SIA; Brīvības iela 162 k-2 - 17, Rīga, LV-1012, LV
(740)	Artūrs ZVIRGZDS, "Agency ARNOPATENTS", SIA; Brīvības iela 162 k-2 - 17, Rīga, LV-1012, LV	(580)	08.04.2024
(580)	08.04.2024	(111)	M 10 670
(111)	M 10 670	(732)	CHEPLAPHARM SCHWEIZ GMBH; Huebweg 18-20, Binningen, 4102, CH
(732)	CHEPLAPHARM SCHWEIZ GMBH; Huebweg 18-20, Binningen, 4102, CH	(740)	Tatjana KREICBERGA, Patentu birojs "ALFA-PATENTS"; Ēvalda Valtera iela 46 - 65, Rīga, LV-1021, LV
(740)	Tatjana KREICBERGA, Patentu birojs "ALFA-PATENTS"; Ēvalda Valtera iela 46 - 65, Rīga, LV-1021, LV	(580)	28.03.2024
(580)	28.03.2024	(111)	M 33 827
(111)	M 33 827	(732)	CLINIGEN SP LIMITED; 3rd Floor 1 Ashley Road, Altrincham, Cheshire, WA14 2DT, GB
(732)	CLINIGEN SP LIMITED; 3rd Floor 1 Ashley Road, Altrincham, Cheshire, WA14 2DT, GB	(740)	Rūta OLMANE, METIDA, SIA; Krišjāņa Barona iela 119, Rīga, LV-1012, LV
(740)	Rūta OLMANE, METIDA, SIA; Krišjāņa Barona iela 119, Rīga, LV-1012, LV	(580)	22.03.2024
(580)	22.03.2024	(111)	M 36 216, M 37 756
(111)	M 36 216, M 37 756	(732)	UPFIELD EUROPE B.V.; Beethovenstraat 551 - 7th floor, Amsterdam, 1083 HK, NL
(732)	UPFIELD EUROPE B.V.; Beethovenstraat 551 - 7th floor, Amsterdam, 1083 HK, NL	(740)	Juris STENĪNS, Patentu aģentūra "TRIA ROBIT"; Vīlandes iela 5 - 2, Rīga, LV-1010, LV
(740)	Juris STENĪNS, Patentu aģentūra "TRIA ROBIT"; Vīlandes iela 5 - 2, Rīga, LV-1010, LV	(580)	28.03.2024
(580)	28.03.2024	(111)	M 31 394
(111)	M 31 394	(732)	GOERDYNA HOLDING A/S; Sverigesvej 15, Skanderborg, 8660, DK
(732)	GOERDYNA HOLDING A/S; Sverigesvej 15, Skanderborg, 8660, DK	(580)	04.04.2024
(580)	04.04.2024	Zīmes īpašnieka nosaukuma maiņa (Preču zīmju likuma 41. panta otrā daļa)	

(111)	M 33 827	(111)	M 44 104, M 44 105
(732)	IOVANCE BIOTHERAPEUTICS UK SP LTD; 3rd Floor 1 Ashley Road, Altrincham, Cheshire, WA14 2DT, GB	(732)	Kārlis GOPPERS; Dārziņu iela 30, Rīga, LV-1063, LV
(580)	26.03.2024	(580)	19.03.2024
(111)	M 35 324	(111)	M 51 937
(732)	SAINT-GOBAIN SWEDEN AB; Box 415, Sollentuna, 191 24, SE	(732)	TURTLE WAX INC.; 948 Springer Drive, Lombard, IL 60148, US
(580)	12.04.2024	(580)	04.04.2024
(111)	M 43 096	(111)	M 51 938
(732)	LOTTE WELLFOOD CO., LTD.; 10, Yangpyeong-ro 21-gil, Yeongdeungpo-gu, Seoul, KR	(732)	TURTLE WAX INC.; 948 Springer Drive, Lombard, IL 60148, US
(580)	04.04.2024	(580)	04.04.2024
(111)	M 64 965	(111)	M 53 606, M 53 607
(732)	HESTIO, AS; Kleistu iela 18A - 2, Rīga, LV-1067, LV	(732)	IMMO REALTY, SIA; Alberta iela 12 - 2, Rīga, LV-1010, LV
(580)	05.04.2024	(580)	02.04.2024
(111)	M 67 703	(111)	M 54 452
(732)	NESTE OYJ; Keilaranta 21, Espoo, 02150, FI	(732)	AUTOMATIC SWITCH COMPANY; 160 Park Avenue, Florham Park, NJ 07932, US
(580)	15.03.2024	(580)	05.04.2024
(111)	M 78 051	(111)	M 54 915
(732)	HESTIO, AS; Kleistu iela 18A - 2, Rīga, LV-1067, LV	(732)	HERMESS, SIA; Jelgavas ceļš 18, Tīraine, Mārupes pag., Mārupes nov., LV-2167, LV
(580)	05.04.2024	(580)	20.03.2024
Zīmes īpašnieka adreses maiņa (Preču zīmju likuma 41. panta otrā daļa)			
(111)	M 15 878	(111)	M 55 399
(732)	FASANA GMBH; Adolf-Halstrick-Straße 6, Euskirchen, 53881, DE	(732)	DANBALT INTERNATIONAL, UAB; Ozo g. 12A-1, Vilnius, LT-08200, LT
(580)	04.04.2024	(580)	15.03.2024
(111)	M 17 293	(111)	M 65 396, M 67 920
(732)	DUPONT POLYMERS, INC.; Building 304, Experimental Station, 200 Powder Mill Rd., Wilmington, DE 19803, US	(732)	ELIDEJA, SIA; "Zeltiņkalte", Lielplatones pag., Jelgavas nov., LV-3022, LV
(580)	09.04.2024	(580)	04.04.2024
(111)	M 34 896	(111)	M 67 614, M 67 615
(732)	LEADER-96, OOD; Vazrazhdane Str. 3, Rogosh, Plovdiv district, 4140, BG	(732)	Edgars ROZENVALDS; Vaļņu iela 35 - 8, Rīga, LV-1050, LV
(580)	15.03.2024	(580)	25.03.2024
(111)	M 34 901	(111)	M 67 702
(732)	FEDERAL-MOGUL FRICTION PRODUCTS GmbH; Otto-Hahn-Str. 26-28, Bad Camberg, 65520, DE	(732)	RAGOSA, SIA; Ģertrūdes iela 20 - 9, Rīga, LV-1011, LV
(580)	20.03.2024	(580)	25.03.2024
(111)	M 35 439	(111)	M 67 720, M 67 721
(732)	ISTITUTO LUSO FARMACO D' ITALIA S.P.A.; Milanofiori, Strada 6, Edificio L, Rozzano, Milano, 20089, IT	(732)	LEVERSA, SIA; Uriekstes iela 12C, Rīga, LV-1005, LV
(580)	21.03.2024	(580)	14.03.2024
(111)	M 37 139	(111)	M 67 770
(732)	MARIE BRIZARD WINE & SPIRITS FRANCE; 10-12 avenue du Général de Gaulle, Charenton le Pont, 94220, FR	(732)	Andrejs UKRAINCIEVS; Juglas iela 2E - 51, Rīga, LV-1024, LV
(580)	11.04.2024	(732)	Jurijs KARHU; Ķīpsalas iela 4 - 30, Rīga, LV-1055, LV
(111)	M 37 182	(580)	19.03.2024
(732)	VIACOM OVERSEAS HOLDINGS C.V.; NDSM Plein 6, Amsterdam, 1033 WB, NL	(111)	M 68 531, M 68 876
(580)	22.03.2024	(732)	AIR BALTIC CORPORATION, AS; Tehnikas iela 3, Lidosta "Rīga", Mārupes pag., Mārupes nov., LV-1053, LV
		(580)	11.04.2024
		(111)	M 68 806
		(732)	DANBALT INTERNATIONAL, UAB; Ozo g. 12A-1, Vilnius, LT-08200, LT
		(580)	15.03.2024

(111)	M 68 902	(740)	Gatis MERŽVINSKIS, AAA LAW LATVIA; Citadeles iela 12, Rīga, LV-1010, LV
(732)	Edgars ROZENVALDS; Vaļņu iela 35 - 8, Rīga, LV-1050, LV	(580)	09.04.2024
(580)	25.03.2024		
Pārstāvja maiņa (Preču zīmju likuma 41. panta otrā daļa)			
(111)	M 18 254, M 18 343, M 18 715, M 19 042, M 19 043, M 19 044, M 19 045, M 19 046, M 19 104, M 30 205, M 31 777, M 34 134, M 34 261, M 34 401, M 34 822, M 34 823, M 34 824, M 35 071	(580)	12.04.2024
(740)	Gatis MERŽVINSKIS, AAA LAW LATVIA; Citadeles iela 12, Rīga, LV-1010, LV	(111)	M 55 376, M 55 377, M 55 378, M 55 380, M 55 381, M 55 382, M 56 111, M 56 112
(580)	09.04.2024	(740)	Aleksandra FORTŪNA, "FORAL INTELEKTUĀLĀ ĪPAŠUMA AĢENTŪRA", SIA; Kalēju iela 14 - 7, Rīga, LV-1050, LV
(111)	M 34 402, M 34 403, M 34 440, M 34 606, M 34 607, M 34 608, M 34 616, M 34 646, M 34 665, M 34 821, M 34 849, M 34 851, M 34 856, M 34 860, M 34 861, M 34 919, M 35 037, M 35 277, M 35 278, M 35 279, M 35 309, M 35 314, M 35 342, M 35 360, M 37 049, M 38 248, M 38 394, M 42 250, M 46 651, M 46 807, M 54 243, M 54 519, M 54 520, M 54 521, M 54 965, M 55 009, M 55 358, M 56 389, M 76 502, M 76 503, M 76 504, M 76 505, M 76 506, M 76 507, M 76 508, M 76 630, M 76 825, M 76 836, M 76 859, M 76 913, M 79 115, M 79 216, M 79 255, M 79 298	(580)	12.04.2024
(740)	Gatis MERŽVINSKIS, AAA LAW LATVIA; Citadeles iela 12, Rīga, LV-1010, LV	(111)	M 67 702
(580)	09.04.2024	(740)	NAV PĀRSTĀVJA
(111)	M 34 896	(580)	25.03.2024
(740)	Aleksandra FORTŪNA, "FORAL INTELEKTUĀLĀ ĪPAŠUMA AĢENTŪRA", SIA; Kalēju iela 14 - 7, Rīga, LV-1050, LV	(111)	M 68 187
(580)	15.03.2024	(740)	Inese LEIMANE, AAA LAW LATVIA; Citadeles iela 12, Rīga, LV-1010, LV
(111)	M 35 774	(580)	11.04.2024
(740)	Inese LEIMANE, AAA LAW LATVIA; Citadeles iela 12, Rīga, LV-1010, LV	(111)	M 68 204, M 68 205, M 68 618, M 68 619, M 68 621, M 68 622
(580)	11.04.2024	(740)	Katrīna LULLE; Latgales iela 246, Rīga, LV-1063, LV
(111)	M 36 362	(580)	12.04.2024
(740)	Līga FJODOROVA, ZAB COBALT; Marijas iela 13 k-2, Rīga, LV-1050, LV	(111)	M 69 633
(580)	11.04.2024	(740)	Katrīna LULLE; Latgales iela 246, Rīga, LV-1063, LV
(111)	M 39 104, M 54 894	(580)	12.04.2024
(740)	Jānis BĒRZS, AAA LAW LATVIA; Citadeles iela 12, Rīga, LV-1010, LV	(111)	M 79 343
(580)	21.03.2024	(740)	Baiba KRAVALE, Patentu birojs "ALFA-PATENTS"; Ēvalda Valtera iela 46 - 65, Rīga, LV-1021, LV
(111)	M 42 176, M 61 453, M 68 306, M 68 307, M 68 832, M 68 833, M 69 496, M 71 027, M 71 144, M 71 551, M 74 429	(580)	03.04.2024
(740)	Alīna LEPERE, Zvērinātu advokātu birojs "TGS BALTIC", SIA; Elizabetes iela 63 - 11, Rīga, LV-1050, LV	Grozījumi preču sarakstā (Preču zīmju likuma 41. panta otrā daļa)	
(580)	13.04.2024	(111)	M 79 343
(111)	M 49 585, M 54 902, M 58 138	(511)	41
(740)	Jevgenija GAINUTDINOVA, METIDA, SIA; Skolas iela 21 - 601A, Rīga, LV-1010, LV	izklaides pakalpojumi; mākslinieciskās izklaides pakalpojumi; konkursu organizēšana izglītības un izklaides nolūkiem; šovprogrammu dekorāciju iznomāšana; atpūtas iespēju nodrošināšana; mācību pakalpojumi; apmācība vingrošanā; teātra izrāžu pakalpojumi; izrāžu veidošana; televīzijas izklaides pakalpojumi; konferenču rīkošana un vadīšana; informācijas sniegšana par izklaidi; sporta sacensību organizēšana; izklaides pasākumu plānošana; apmācība praktisko iemaņu apgūšanā ar demonstrēšanas palīdzību; videoierakstu rediģēšana; fotografēšana; tulkošanas pakalpojumi; videoierakstu veikšana; koncertu rīkošana un vadīšana; modes skašu rīkošana izklaides nolūkiem; personiskās izaugsmes apmācība (koučings); fitnesa nodarbību vadīšana; individuāla apmācība; fotografēšanas pakalpojumi, izmantojot dronus; videoierakstīšanas pakalpojumi, izmantojot dronus; izklaides pasākumu rīkošana un vadīšana; neviens no minētajiem pakalpojumiem nav saistīts ar gaisa izrādēm	
(580)	14.03.2024	(580)	03.04.2024
(111)	M 55 023, M 55 024, M 55 169, M 58 409, M 59 378, M 60 092, M 66 973, M 67 495, M 67 502, M 67 513, M 67 616, M 67 655, M 67 689, M 67 758, M 67 956, M 68 022, M 68 023, M 68 024, M 68 025, M 68 080, M 68 312, M 68 796, M 70 587, M 70 909, M 76 307, M 76 308, M 76 315, M 76 331		

- (111) **M 79 428**
(511) 9
zinātniskie, pētnieciskie, ģeodēziskie, fotogrāfiskie, kinematogrāfiskie, audiovizuālie, optiskie, svēršanas, mērīšanas, signalizācijas, indikatīvie, testēšanas, pārbaudes (kontroles), glābšanas un mācību aparāti, ierīces un instrumenti; aparāti, ierīces un instrumenti elektrības pārvadei, komutācijai, pārveidošanai, uzkrāšanai, regulēšanai, sadales un izmantošanas vadībai; aparāti, ierīces un instrumenti skaņas, attēlu un datu ierakstīšanai, pārraidei, reproducēšanai un apstrādei; datoraparātūra; informācijas tehnoloģijas un audiovizuālo materiālu, multivides un fotogrāfēšanas ierīces; ierakstītu un lejupielādējamo datu nesēji, datoru programmatūra; lietojumprogrammatūra; tukšas vides digitāliem un analogiem ierakstiem un to glabāšanai; mehānismi ar naudu iedarbināmiem aparātiem; kases aparāti, rēķināšanas ierīces; datori un datoru perifērijas ierīces; nirēju un ūdenslīdzēju kostīmi un maskas, ausu aizbāžņi nirējiem un ūdenslīdzējiem, deguna klipši nirējiem un peldētājiem, nirēju un ūdenslīdzēju cimdi, elpošanas aparāti zemūdens peldēšanai; ugunsdzēsības ierīces; neviena no minētajām precēm nav paredzēta izmantošanai navigācijas vai ģeopozicionēšanas jomā
14
visas preces svītrotas
42
līdzšinējā redakcija
(580) 03.04.2024

Grozījumi preču sarakstā

(Rūpnieciskā īpašuma institūciju un procedūru likuma 100. panta pirmā daļa)

- (111) **M 78 556**
(511) 40, 42, 44
līdzšinējā redakcija
36
ar 20.04.2023
finanšu analīze; finansēšanas pakalpojumi; konsultāciju sniegšana finanšu jomā
(580) 16.04.2024

- (111) **M 78 632**
(511) 40, 42, 44
līdzšinējā redakcija
36
visi pakalpojumi svītroti 20.05.2023
(580) 16.04.2024

Ķīlas tiesība

(Preču zīmju likuma 27. panta piektā daļa)

- (111) **M 52 300**
(732) HKSCAN LATVIA, AS; Atlasa iela 7, Rīga, LV-1026, LV
Komerckīlasņēmējs: SWEDBANK AS; Liivalaia 8, Tallinn, 15040, EE
Komerckīlas reģistrācijas Nr. 100205304
Komerckīlas devējs apņemas bez Komerckīlasņēmēja rakstveida piekrišanas neregistrēt Komerckīlas priekšmetu jebkuras citas valsts preču zīmju reģistrā. Komerckīlasņēmējam ir tiesības pārdot ieķīlāto mantu bez izsoles. Aizliegts atkārtoti ieķīlāt komerckīlas priekšmetu.
(580) 19.03.2024

- (111) **M 55 757**
(732) RĪGAS MIESNIEKS, AS; Atlasa iela 7, Rīga, LV-1026, LV
Komerckīlasņēmējs: SWEDBANK AS; Liivalaia 8, Tallinn, 15040, EE
Komerckīlas reģistrācijas Nr. 100205304
Komerckīlas devējs apņemas bez Komerckīlasņēmēja rakstveida piekrišanas neregistrēt Komerckīlas priekšmetu jebkuras citas valsts preču zīmju reģistrā. Komerckīlasņēmējam ir tiesības pārdot ieķīlāto mantu bez izsoles. Aizliegts atkārtoti ieķīlāt komerckīlas priekšmetu.
(580) 19.03.2024

- (111) **M 65 800**
(732) HKSCAN LATVIA, AS; Atlasa iela 7, Rīga, LV-1026, LV
Komerckīlasņēmējs: SWEDBANK AS; Liivalaia 8, Tallinn, 15040, EE
Komerckīlas reģistrācijas Nr. 100205304
Komerckīlas devējs apņemas bez Komerckīlasņēmēja rakstveida piekrišanas neregistrēt Komerckīlas priekšmetu jebkuras citas valsts preču zīmju reģistrā. Komerckīlasņēmējam ir tiesības pārdot ieķīlāto mantu bez izsoles. Aizliegts atkārtoti ieķīlāt komerckīlas priekšmetu.
(580) 19.03.2024

- (111) **M 70 611**
(732) HKSCAN LATVIA, AS; Atlasa iela 7, Rīga, LV-1026, LV
Komerckīlasņēmējs: SWEDBANK AS; Liivalaia 8, Tallinn, 15040, EE
Komerckīlas reģistrācijas Nr. 100205304
Komerckīlas devējs apņemas bez Komerckīlasņēmēja rakstveida piekrišanas neregistrēt Komerckīlas priekšmetu jebkuras citas valsts preču zīmju reģistrā. Komerckīlasņēmējam ir tiesības pārdot ieķīlāto mantu bez izsoles. Aizliegts atkārtoti ieķīlāt komerckīlas priekšmetu.
(580) 19.03.2024

- (111) **M 72 501**
(732) HKSCAN LATVIA, AS; Atlasa iela 7, Rīga, LV-1026, LV
Komerckīlasņēmējs: SWEDBANK AS; Liivalaia 8, Tallinn, 15040, EE
Komerckīlas reģistrācijas Nr. 100205304
Komerckīlas devējs apņemas bez Komerckīlasņēmēja rakstveida piekrišanas neregistrēt Komerckīlas priekšmetu jebkuras citas valsts preču zīmju reģistrā. Komerckīlasņēmējam ir tiesības pārdot ieķīlāto mantu bez izsoles. Aizliegts atkārtoti ieķīlāt komerckīlas priekšmetu.
(580) 19.03.2024

- (111) **M 73 438**
(732) HKSCAN LATVIA, AS; Atlasa iela 7, Rīga, LV-1026, LV
Komerckīlasņēmējs: SWEDBANK AS; Liivalaia 8, Tallinn, 15040, EE
Komerckīlas reģistrācijas Nr. 100205304
Komerckīlas devējs apņemas bez Komerckīlasņēmēja rakstveida piekrišanas neregistrēt Komerckīlas priekšmetu jebkuras citas valsts preču zīmju reģistrā. Komerckīlasņēmējam ir tiesības pārdot ieķīlāto mantu bez izsoles. Aizliegts atkārtoti ieķīlāt komerckīlas priekšmetu.
(580) 19.03.2024

- (111) **M 78 882**
(732) HKSCAN LATVIA, AS; Atlasa iela 7, Rīga, LV-1026, LV

Komercklātas ņēmējs: SWEDBANK AS; Liivalaia 8, Tallinn, 15040, EE

Komercklātas reģistrācijas Nr. 100205304

Komercklātas devējs apņemas bez Komercklātas ņēmēja rakstveida piekrišanas neregistrēt Komercklātas priekšmetu jebkuras citas valsts preču zīmju reģistrā. Komercklātas ņēmējam ir tiesības pārdot iekļāto mantu bez izsoles. Aizliegts atkārtoti iekļāt komercklātas priekšmetu.

(580) 19.03.2024

(111) **M 79 041**

(732) HKSCAN ESTONIA AS; Rakvere lihakombinaat, Roodevālja küla, Rakvere vald, Lääne-Viru maakond, 44207, EE

Komercklātas ņēmējs: SWEDBANK AS; Liivalaia 8, Tallinn, 15040, EE

Komercklātas reģistrācijas Nr. 100205305

Komercklātas devējs apņemas bez Komercklātas ņēmēja rakstveida piekrišanas neregistrēt Komercklātas priekšmetu jebkuras citas valsts preču zīmju reģistrā. Komercklātas ņēmējam ir tiesības pārdot iekļāto mantu bez izsoles. Aizliegts atkārtoti iekļāt komercklātas priekšmetu.

(580) 19.03.2024

Licences

(Preču zīmju likuma 29. panta piektā daļa)

(111) **M 78 187**

(732) ITAC, SIA; Kaivas iela 50 k-2 - 24C, Rīga, LV-1021, LV

(791) IT CAMP, SIA; Kaivas iela 50 k-2 - 24C, Rīga, LV-1021, LV

Licences veids: vienkārša licence

Licences darbības laiks: no 19.03.2024 līdz brīdim, kad Puses vienojas par Licences līguma darbības izbeigšanu

(580) 22.03.2024

Atbildīgā par izdevumu K. Libarte
Izdevuma reģistrācijas Nr. 000701174