



**PATENTU VALDES OFICIĀLAIS IZDEVUMS**

**IZGUDROJUMI,  
PREČU ZĪMES UN  
DIZAINPARAUGI**

**12/2023**

Patentu valde  
Patent Office of the Republic of Latvia

Citadeles iela 7/70  
Rīga, LV-1010  
LATVIJA

Tālrunis / Phone: +371 67 099 600  
E-pasts / E-mail: [pasts@lrpv.gov.lv](mailto:pasts@lrpv.gov.lv)  
Tīmekļa vietne / Website: <https://www.lrpv.gov.lv>

The Official Gazette of the Patent Office of the Republic of Latvia - "Izgudrojumi, Preču Zīmes un Dizainparaugi" - contains recordings in the Registers of Inventions, Trademarks and Service Marks, Industrial Designs and Topographies of Semiconductor Products.  
Date of publication of the registered inventions, trademarks and industrial designs - December 20, 2023.

# IZGUDROJUMI, PREČU ZĪMES UN DIZAINPARAUGI

PATENTU VALDES  
OFICIĀLAIS IZDEVUMS

12/2023  
20. decembris

781. - 844. lappuse

## S A T U R S

### IZGUDROJUMI

Izgudrojumu pieteikumu publikācijas .....	783
Izgudrojumu patentu publikācijas .....	787
Noraidīti publicētie patentu pieteikumi .....	788
Attiecināto Eiropas patentu publikācijas (Patentu likuma Pārejas noteikumu 2. punkts) .....	789
Latvijā apstiprināto Eiropas patentu publikācijas (Patentu likuma 71. panta 2. un 5. daļa) .....	790
Latvijā apstiprināto Eiropas patentu publikācijas pēc iebilduma (Patentu likuma 71. panta 3. un 5. daļa) .....	802
Latvijā apstiprināto Eiropas patentu publikācijas pēc kļūdu labojuma (Patentu likuma 38. panta 6. daļa) .....	803
Papildu aizsardzības sertifikāti .....	804
Pieteicēju, izgudrotāju un īpašnieku alfabētiskais rādītājs .....	805
Izgudrojumu pieteikumu un patentu numuru rādītājs .....	807

### PREČU ZĪMES

Reģistrētās preču zīmes .....	808
Preču zīmes, kurām pabeigta reģistrācijas procedūra .....	825
Preču zīmju pieteikumu numerācijas rādītājs .....	826
Preču zīmju īpašnieku rādītājs .....	827
Preču zīmju rādītājs pēc preču un pakalpojumu klasēm .....	828

### DIZAINPARAUGI

Reģistrētie dizainparaugi .....	829
Dizainparaugu pieteikumu numerācijas rādītājs .....	834
Dizaineru un dizainparaugu īpašnieku alfabētiskais rādītājs .....	835
Dizainparaugu rādītājs pēc Lokarno klasifikācijas klasēm .....	836

### GROZĪJUMI REĢISTROS

Grozījumi Patentu reģistrā .....	837
----------------------------------	-----

## C O N T E N T S

### INVENTIONS

Publication of Patent Applications .....	783
Publication of Invention Patents .....	787
Rejected Published Patent Applications .....	788
Publication of Extended European Patents (Patent Law, Transitional Provisions, Paragraph 2) .....	789
Publication of European Patents Validated in Latvia (Patent Law, Article 71, Paragraphs 2 and 5) .....	790
Publication of European Patents Validated in Latvia after Opposition Procedure (Patent Law, Article 71, Paragraphs 3 and 5) .....	802
Publication of Corrected European Patents Validated in Latvia (Patent Law, Article 38, Paragraph 6) .....	803
Supplementary Protection Certificates .....	804
Name Index of Applicants, Inventors and Owners .....	805
Application and Patent Number Index of Inventions .....	807

### TRADEMARKS

Registered Trademarks .....	808
Trademarks for which Registration Procedure has been Completed .....	825
Application Number Index of Trademarks .....	826
Name Index of Trademark Owners .....	827
Trademark Registrations Listed by Classes of Goods and Services .....	828

### INDUSTRIAL DESIGNS

Registered Industrial Designs .....	829
Application Number Index of Industrial Designs .....	834
Name Index of Designers and Owners of Industrial Designs .....	835
Industrial Designs Listed by Classes of Locarno Classification .....	836

### CHANGES IN THE REGISTERS

Changes in the Patent Register .....	837
--------------------------------------	-----

Grozījumi Dizainparaugu reģistrā.....	838
Grozījumi Preču zīmju reģistrā .....	839

Changes in the Industrial Designs Register.....	838
Changes in the Trademarks Register .....	839

Publikācijas par patenta pieteikumiem ir sakārtotas Starptautiskās patenta klasifikācijas (IPC) indeksu kārtībā. Starp svītrām ir izdalītas klases, kuras šim patentam nav pamatklase un, kur kreisajā pusē pēc uzrādītās klases izceltā šriftā uzrādīts patenta numurs, uz kuru attiecas šī klase, kā arī labajā pusē pamatklases indekss. Patenta publikācijas sakārtotas dokumentu numuru kārtībā.

Publikācija satur bibliogrāfiskos datus, patenta apraksta kopsavilkumu, kā arī zīmējumu, ja tas ir pieminēts kopsavilkumā.

Tālāk ir paskaidroti Starptautisko standartu numerācijas (INID) kodi.

- (11) **Patenta numurs**  
Number of the patent
- (51) **Starptautiskās patenta klasifikācijas indekss**  
International Patent Classification
- (21) Pieteikuma numurs, papildu aizsardzības sertifikāta numurs  
Application number, SPC number
- (22) Pieteikuma datums  
Date of filing the application
- (41) Datums, no kura iespējama iepazīšanās vai kopijas izsniegšana patenta dokumentam, kuram **nav veikta ekspertīze** un kuram pirms šī datuma nav izsniegts patents  
Date of making available to the public by viewing, or copying on request, an **unexamined** patent document, on which no grant has taken place on or before the said date
- (43) Datums, kurā tipogrāfiskā vai kādā citā veidā publicēts patenta dokuments, kuram nav veikta ekspertīze un kuram pirms šī datuma nav izsniegts patents, **un kuram ir veikts patentmeklējums**  
Date of making available to the public by printing or similar process of an unexamined document, on which no grant has taken place on or before the said date, **and for which the patent search is available**
- (45) Datums, kad patenta dokuments, kura piešķiršana ir notikusi šajā vai agrākā datumā, publicēts tipogrāfiskā vai kādā citā veidā  
Date of making available to the public by printing or similar process of a patent document on which grant has taken place on or before the said date
- (62) Agrākā pieteikuma, no kura šis pieteikums ir izdalīts, numurs un iesniegšanas datums  
Number and filing date of the earlier application from which the present patent document has been divided up
- (31) Prioritātes pieteikuma(-u) numurs(-i)  
Number(-s) assigned to priority application(-s)
- (32) Prioritātes pieteikuma(-u) datums(-i)  
Date(-s) of filing of priority application(-s)
- (33) Prioritātes pieteikuma(-u) valsts identifikācijas kods(-i)  
Identification code(-s) of the country of priority application(-s)
- (86) Reģionālā vai PCT pieteikuma numurs, saņemšanas datums  
Application number, filing date of regional or PCT application
- (87) Reģionālā vai PCT pieteikuma publikācijas numurs, publikācijas datums  
Publication number, publication date of regional or PCT application
- (71) Pieteicējs(-i), adrese, valsts kods  
Name(-s) and address of applicant(-s), country code
- (72) Izgudrotāja(-u) vārds, uzvārds, valsts kods(-i)  
Name(-s) of inventor(-s), country code
- (73) Patenta īpašnieks(-i), adrese, valsts kods  
Name(-s) and address of grantee(-s), country code
- (74) Patentpilnvarnieks vai pārstāvis, adrese  
Name and address of attorney or agent
- (54) **Izgudrojuma nosaukums**  
Title of the invention
- (57) Kopsavilkums vai pretenzijas  
Abstract or claims

- (92) Ārstniecības līdzekļa reģistrācijas apliecības numurs un izsniegšanas datums Latvijā  
Number and date of marketing authorization in Latvia
- (93) Ārstniecības līdzekļa reģistrācijas apliecības numurs un paziņošanas datums Eiropas Savienībā / Eiropas Ekonomikas zonā  
Number and date of marketing authorization in the European Union / European Economic Area
- (94) Papildu aizsardzības sertifikāta darbības termiņš  
Duration of the SPC
- (95) Ar pamatpatentu aizsargātā produkta nosaukums  
The product protected by the basic patent
- (96) Pamatpatenta pieteikuma numurs, pieteikuma datums  
Number and date of patent application
- (97) Pamatpatenta numurs, publikācijas datums  
Number and date of the grant of basic patent

## Izgudrojumu pieteikumu publikācijas

(Patentu likuma 35. panta pirmā un ceturrtā daļa)

### A sekcija

- (51) **A01N 65/00** (11) **15796 A**  
(21) LVP2022000054 (22) 16.06.2022  
(43) 20.12.2023  
(71) JIFTECO, SIA; "Losbergi", Vītiņu pag., Dobeles nov., LV-3721, LV  
(72) Āris JANSONS (LV),  
Uldis GRINFELDS (LV),  
Mārtiņš SPĀDE (LV)  
(74) Artis KROMANIS, PĒTERSONA PATENTS - AAA LAW, SIA; Citadeles iela 12, Rīga, LV-1010, LV  
(54) **DZĪVNIĒKU REPELENTS**  
**ANIMAL REPELLENT**  
(57) Izgudrojums attiecas uz dzīvnieku repelentiem, jo īpaši uz pārnadžu un vaboļu repelentiem. Dzīvnieku repelents satur augu eļļas poliēteri, terpēna komponentu, abrazīvas daļiņas, šķīdinātāja komponentu un viskozitātes regulēšanas komponentu. Dzīvnieku repelents nav toksisks un ir efektīvs dzīvnieku atbaidīšanai no kokiem.

The present invention relates to animal repellents, especially to even-toed ungulates and beetle repellents. An animal repellent comprising a vegetable oil polyether, a terpene component, abrasive particles, a solvent component, and a viscosity control component. The animal repellent is not toxic and is effective in repelling animals from trees.

- (51) **A22C 25/00** (11) **15797 A**  
(21) LVP2022000042 (22) 23.05.2022  
(41) 20.12.2023  
(71) AREI EKONOMIKAS PĒTNIECĪBAS CENTRS; Strukturoru iela 14, Rīga, LV-1039, LV  
(72) Aleksandra PLATUNOVA (LV)  
(74) Valters GENCS, GENCS VALTERS LAW FIRM, SIA; Republikas laukums 3 - 123, Rīga, LV-1010, LV  
(54) **SURIMI MASAS PRODUKTS NO BALTIJAS JŪRAS ZIVĪM UN ŠĪ PRODUKTA IEGUVES METODE**  
**METHOD FOR PRODUCING SURIMI PRODUCT FROM BALTIC SEA FISH**

(57) Paņēmiens surimi masas produkta ieguvei no Baltijas jūras zivīm, kurā zivju masas presēšanai preses vietā tiek izmantots dekanteris vai trikanteris, un masai tiek pievienots sorbīts un polifosfāts. Arī ar šo paņēmienu iegūtā surimi masa.

A61P 35/00 15800

## B sekcija

B09B 3/80 15801

(51) **B62D 57/00** (11) **15798 A**  
**F16H 33/08**  
 (21) LVP2022000055 (22) 17.06.2022  
 (43) 20.12.2023

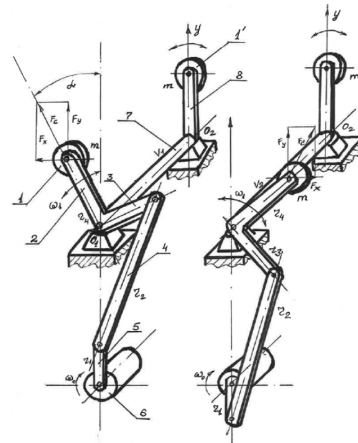
(71) Vītālijs ENTINS; Ikšķiles iela 4 - 65, Rīga, LV-1063, LV Evgeny BYCHKOV; Stabu iela 81 - 8, Rīga, LV-1009, LV Vītālijs SAVELJEVS; Ikšķiles iela 16 - 69, Rīga, LV-1057, LV Genadijs KAZAKOV; Pālienā iela 16, Līči, Stopiņu pag., Ropažu nov., LV-2118, LV

(72) Vītālijs ENTINS (LV),  
 Evgeny BYCHKOV (LV),  
 Vītālijs SAVELJEVS (LV),  
 Genadijs KAZAKOV (LV)

(54) **PAŅĒMIENS UN IERĪCE VIRZĪTU MEHĀNISKU SVĀRSTĪBU PĀRVEIDOŠANAI VIENVIRZIENA VIRZES KUSTĪBĀ METHOD AND DEVICE FOR CONVERTING A DIRECTED MECHANICAL VIBRATION INTO A UNIDIRECTIONAL DIRECTIONAL MOVEMENT**

(57) Izgudrojums attiecas uz mašīnbūvi un ir paredzēts transportlīdzekļu pārvietošanai un enerģiju ģenerējošām iekārtām. Izgudrojuma ierīce, kas realizē izgudrojuma paņēmienu, ietver pamatni, divus vai trīs inerces elementus, kas ir nostiprināti saites sektora sviras vienā galā, otrs sektora sviras gals caur šarnīru ir savienots ar reduktora pavadiņu caur sviru, sektoru virsotne ir ar šarnīru uzstādīta griešanās centros uz pamatnes, griešanās centri ir izvietoti pa pāriem simetriski attiecībā pret pamatnes garenisko asi. Izgudrojuma ierīcei var būt divi un vairāki vienādi inerces elementu piedziņas mehānismi un to piedziņas reduktors inerciālo elementu sinhronas griešanās nodrošināšanai pretējos virzienos.

Invention relates to machine-building industry and is intended for movement of means of transport and for power generation equipment. The invention device implementing the invention method includes base, two or three inertia members which are fixed at one end of a link sector lever, the other end of sector lever is connected through a pivot with a gear unit tang through lever; tip of sectors is mounted with a pivot in rotation centers on the base; rotation centers are located by pairs symmetrically in relation to longitudinal axis of the base. The invention device may have two or more identical driving mechanisms of inertia members and their drive gearbox to ensure synchronous rotation of inertia members in opposite directions.



## C sekcija

(51) **C04B 38/00** (11) **15799 A**  
**C04B 38/08**

(21) LVP2022000053 (22) 13.06.2022  
 (43) 20.12.2023

(71) AIR GLASS CERAMICS, SIA; Purva iela 12A, Valmiera, Valmieras nov., LV-4201, LV

(72) Anatolijs TRUMPELS (LV),  
 Aleksandr KETOV (LV)

(74) Maruta VĪTIŅA, Aģentūra TRIA ROBIT; Vīlandes iela 5 - 2, Rīga, LV-1010, LV

(54) **DOBUMAINA KERAMIKAS MATERIĀLA IZSTRĀDĀJUMU RAŽOŠANAS PAŅĒMIENS UN AR ŠO PAŅĒMIENU IEGŪTAIS IZSTRĀDĀJUMS A METHOD OF MAKING PRODUCTS FROM A HOLLOW CERAMIC MATERIAL AND THE PRODUCT OBTAINED THEREOF**

(57) Izgudrojums attiecas uz izstrādājumiem, kas izgatavoti no dobumaina keramikas materiāla, un to ražošanas paņēmienu, kuru var izmantot tehniskās keramikas (ķieģeļu, bloku, dakstiņu un līdzīgu izstrādājumu) ražošanā.

Ar šo izgudrojumu atrisinātā tehniskā problēma ir izstrādājumu radīšana no keramikas materiāla ar blīvumu 600–1600 kg/m<sup>3</sup>, kuriem vienlaikus ir spiedes stiprība 2,5–30 MPa. Paņēmiens ietver šūnstikla granulā ar izmēru 0,5–20 mm sajaukšanu ar gaisa sausu ķieģeļu mālu; maisīšanu, pakāpeniski pievienojot ūdeni, līdz iegūtas granulas, kas pārklātas ar mitra māla slāni; iebēršanu veidnēs un presēšanu ar spiedienu 10–25 kg/cm<sup>2</sup>, lai iegūtu mitras jēlsagataves; žāvēšanu un sauso jēlsagatavju termisko apstrādi 950–1100 °C temperatūrā, līdz notiek keramikas saistīšanās un šūnstikla pildvielas granulā šūnu struktūras iznīcināšana, lai iegūtu dobumaina keramikas materiāla izstrādājumu.

Izstrādājumos, kas iegūti ar piedāvāto paņēmienu, dobumaina keramikas materiāla iekšienē ir vienmērīgi izvietoti dobumi, kuru izmērs ir 0,5–20 mm un kuri no iekšpuses ir pārklāti ar stiklveida materiāla slāni.

The invention relates to products made from a hollow ceramic material and a method of making said products, method can be used to make technical ceramics (bricks, blocks, tiles and the like).

The technical problem solved by the proposed invention is the creation of products from ceramic material, having at the same time a density of 600–1600 kg/m<sup>3</sup> at a compressive strength of 2.5–30 MPa. The method involves mixing 0.5–20 mm cellular glass granules with air-dry brick clay; stirring with gradual addition of water to obtain the cellular glass granules coated with a layer of wet clay; loading into forms and pressing at pressure of 10–25 kg/cm<sup>2</sup> to obtain wet raw preforms; drying and heat treatment of dry raw preforms at 950–1100 °C until sintering of the ceramic and destruction of the cellular structure of the cellular glass granules of the filler to obtain the product from hollow ceramic material.

In the products obtained using the disclosed method, 0.5–20 mm voids are uniformly distributed inside the hollow ceramic material, covered from the inside with a layer of glass-like material.

**C04B 38/08** (11) **15799**

(51) **C07D 339/04** (11) **15800 A**

**A61P 35/00**

(21) LVP2022000043 (22) 26.05.2022

(41) 20.12.2023

(71) LATVIJAS ORGANISKĀS SINTĒZES INSTITŪTS; Aizkraukles iela 21, Rīga, LV-1006, LV

(72) Anna NIKITJUKA (LV),  
Mikhail KRASAVIN (RU),  
Raivis ŽALUBOVSKIS (LV)

(74) Kristīne ČAPASE JASTRŽEMBSKA, Latvijas Organiskās sintēzes institūts; Aizkraukles iela 21, Rīga, LV-1006, LV

(54) **1,2-DITIOĻĀNU SATUROŠI AMĪDU ATVASINĀJUMI KĀ POTENCIĀLIE TIOREDOKSĪNREDUKTĀZES INHIBITORI, TO SINTĒZE UN Trx1 INHIBĒŠANA AMIDE DERIVATIVES CONTAINING 1,2-DITHIOLAN AS POTENTIAL INHIBITORS OF THIOREDOXINE REDUCTASE, SYNTHESIS THEREOF AND INHIBITION OF Trx1**

(57) Izgudrojums attiecas uz terapeitiskiem savienojumiem, kas ietver 1,2-ditiolānsaturošus aromātiskus un alifātiskus atvasinājumus un to analogus ar pretvēža un/vai antiproliferatīvām īpašībām, un/vai tos, kuriem piemīt 1-tioredoksīnreduktāzes izoformas (Trx1) inhibēšanas aktivitāte, kā arī šo savienojumu pielietojumu vēža ārstēšanā un/vai profilaksē un tādu slimību ārstēšanā, kur izšķiroša nozīme ir Trx1 inhibēšanai.

The invention relates to therapeutic compounds comprising 1,2-dithiolane-containing aromatic and aliphatic compounds and their analogs with anti-cancer and/or antiproliferative properties and/or those having 1-thioredoxin reductase isoform (Trx1) inhibitory activity, and to the use of these compounds in the treatment of cancer and/or in the prevention and treatment of diseases in which inhibition of Trx1 is crucial.

(51) **C22B 11/06** (11) **15801 A**

**B09B 3/80**

(21) LVP2022000056 (22) 20.06.2022

(41) 20.12.2023

(71) LATVIJAS UNIVERSITĀTES CIETVIELU FIZIKAS INSTITŪTS; Kengaraga iela 8, Rīga, LV-1063, LV RĪGAS TEHNISKĀ UNIVERSITĀTE; Ķīpsalas iela 6A, Rīga, LV-1048, LV

AERKOM, Sabiedrība ar ierobežotu atbildību zinātniski-tehniskā firma; Miera iela 32, Salaspils, Salaspils nov., LV-2169, LV

(72) Vladimirs PANKRATOVŠ (LV),

Ervins BLUMBERGS (LV),

Vera SERGA (LV),

Aleksej ZARKOV (LT),

Maksims KUZMINS (LV)

(74) Jevgeņijs FORTŪNA, FORAL Intelektuālā Īpašuma aģentūra, SIA; Kalēju iela 14 - 7, Rīga, LV-1050, LV

(54) **PAŅĒMIENS METĀLU ELEKTROĶĪMISKAJAI IZSKALOŠANĀI NO ELEKTRONISKAJĪEM ATKRITUMIEM MAINSTRĀVAS IETEKMĒ SĀLSSKĀBOS ELEKTROLĪTU ŠĶĪDUMOS METHOD FOR ELECTROCHEMICAL LEACHING OF METALS FROM ELECTRONIC WASTE UNDER THE INFLUENCE OF AC IN HYDROCHLORIC ELECTROLYTE SOLUTIONS**

(57) Izgudrojums attiecas uz hidrometalurģiju, proti, uz metālu elektroķīmisku izskalošanu mainstrāvas ietekmē sāļsskābēs elektrolītu šķīdumos. Piedāvātais paņēmieni metālu elektroķīmiskajai izskalošanai no elektroniskajiem atkritumiem ietver elektronisko atkritumu iepriekšēju sasmalcināšanu, sekojošu sijāšanu un izskalošanu elektrolītu šķīdumā ar metālisko komponentu, kas iegūti

izskalošanas procesā, ekstrahēšanu, kas raksturīgs ar to, ka metālu izskalošana tiek veikta elektrolītu šķīdumā ar elektroģenerēto hloru, kas ģenerēts *in situ* uz grafiņa elektrodiem rūpnieciskās frekvences sinusoidālas maiņstrāvas iedarbībā anodiskā pusperioda laikā, turklāt hlora joni ir prekursors oksidētāja – hlora ģenerēšanai, un kompleksveidojošais aģents, savienojoties ar metālu joniem, veido šķīstošus kompleksus jonus, turklāt hlora ģenerēšana un metālu izskalošana no elektroniskajiem atkritumiem notiek vienlaikus vienā elektrolīzes iekārtā.

Piedāvātais paņēmieni ir vienkāršāks, ātrāks, lētāks un efektīvāks par zināmajiem hidrometalurģiskajiem izskalošanas paņēmieniem ar hlora izmantošanu no elektroniskajiem atkritumiem.

## F sekcija

(51) **F16D 69/02** (11) **15802 A**

(21) LVP2022000046 (22) 30.05.2022

(43) 20.12.2023

(71) 3CM, SIA; Līduma iela 1A, Rīga, LV-1079, LV

(72) Alexandr KRAMARENKO (CY),  
Alexey NIKOLAS (LV)

(74) Jevgeņijs FORTŪNA, FORAL Intelektuālā Īpašuma aģentūra, SIA; Kalēju iela 14 - 7, Rīga, LV-1050, LV

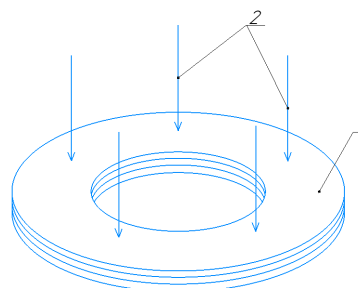
(54) **PAŅĒMIENS OGLEKĻA-OGLEKĻA MATERIĀLA IEGŪŠANĀI SMAGI NOSLOGOTĀM BERZES VIENĪBĀM METHOD FOR OBTAINING CARBON-CARBON MATERIAL FOR HEAVILY LOADED FRICTION UNITS**

(57) Izgudrojums attiecas uz mašīnbūves jomu, proti, uz smagi noslogotiem berzes mezgliem, piemēram, sporta automašīnu bremžu sistēmām.

Piedāvātais oglekļa-oglekļa materiāla gredzenveida sagatavju veidā, kas paredzēts izmantošanai smagi noslogotos berzes mezglos, iegūšanas paņēmieni ietver šādus soļus: (i) oglekļa auduma impregnēšanu ar saistvielu; (ii) prespaketes salikšanu perforētā uzdevā; (iii) iegūtās mitrās prespaketes saspiešanu un žāvēšanu; (iv) iegūtās prespaketes presēšanu; (v) sagatavju karbonizāciju; (vi) sagatavju blīvēšanu; (vii) sagatavju termisko apstrādi un (viii) sagatavju mehānisko apstrādi saskaņā ar rasējumu.

The invention relates to the field of mechanical engineering, namely to heavily loaded friction units, such as brake systems of sports cars and surface equipment.

The proposed method for producing carbon-carbon material in the form of circular workpieces for use in heavily loaded friction units, contains the following steps: (i) impregnating the carbon fabric with a binder; (ii) assembling a press pack in a perforated sleeve; (iii) compressing and drying the resulting wet press pack; (iv) pressing the resulting press pack; (v) workpiece carbonization; (vi) workpiece compaction; (vii) heat treatment and (viii) mechanical processing in accordance with the drawing.



**F16H 33/08**

**15798**

(51) **F17C 1/00**

(11) **15803 A**

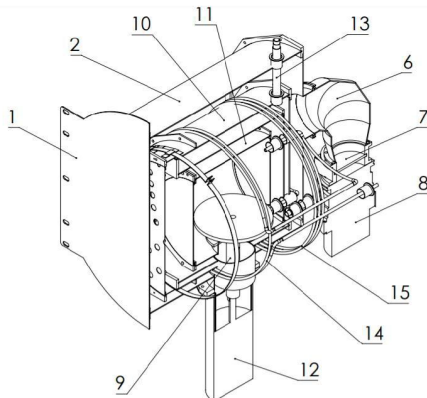
(21) LVP2022000044 (22) 27.05.2022

(41) 20.12.2023

- (71) RĪGAS TEHNISKĀ UNIVERSITĀTE; Kaļķu iela 1, Rīga, LV-1658, LV  
CRYOGENIC AND VACUUM SYSTEMS, SIA; Andreja iela 7/9, Ventspils, LV-3601, LV
- (72) Nikolajs KUĻEŠOVŠ (LV),  
Ilmārs BLUMBERGS (LV),  
Māris HAUKA (LV),  
Vladimirs ŠESTAKOVŠ (LV),  
Sergey KRAVCHENKO (LV)
- (74) Artis KROMANIS, PĒTERSONA PATENTS - AAA LAW, SIA; Cīradeles iela 12, Rīga, LV-1010, LV
- (54) **KOSMOSA TEHNIKAS ELEMENTU PĀRBAUDES IEKĀRTAS KRIOGĒNA VAKUUMKAMERA**  
**CRYOGENIC VACUUM CHAMBER FOR A SPACE TECHNOLOGY EQUIPMENT TESTING DEVICE**

(57) Izgudrojums attiecas uz hermētiskām kriogēnām vakuumkamerām kosmosa tehnikas elementu pārbaudei zemas temperatūras un vēlamas vides apstākļos. Hermētiskā kriogēnā vakuumkamera satur korpusu (2) ar tajā izvietotu slāpekļa kameru (10), kuras iekšpusē atrodas hermētiski noslēgta kamera (11) ar kontrolētu vidi un temperatūru. Slāpekļa kameras (10) slāpekļa apvalks, kas satur sašķidrinātu slāpekli, ko pievada pa slāpekļa sistēmas (13) cauruļvadu (13a), pasargā slāpekļa kameras (10) iekšējo sienu no termiskā starojuma ietekmes. Vēlamās vides nodrošināšanai hermētiski noslēgtā kamera (11) ir aprīkota ar cauruļvadiem – glodenēm (14; 15), kas cieši aptver slāpekļa kameras (10) ārējo korpusu (10a), un pa kurām attiecīgi ir pievadīts un aizvadīts gaisa-gāzu maisījums ar vēlamām fizikāliem parametriem. Temperatūras režīma kontrolei hermētiski noslēgtajā kamerā (11), priekšmetgaldiņš (9) ir aprīkots ar siltumvadu (9a), kas aizvada siltumu prom no pētāmā parauga. Noteikts retinājuma līmenis vakuumkambars pamatelementu dobumos ir panākts ar gaisa vada (6) palīdzību, tam esot savienojumā ar vakuumvārstu (7) un turbomolekulāro sūkni (8).

The present invention relates to hermetic cryogenic vacuum chambers for the inspection of elements of space equipment under conditions of low temperature and favourable environment. A hermetic cryogenic vacuum chamber comprises a housing (2) with a nitrogen chamber (10) arranged therein, within which a hermetically-sealed chamber (11) with a controlled environment and temperature is arranged. The nitrogen jacket of the nitrogen chamber (10) comprising liquefied nitrogen supplied through the conduit (13a) of the nitrogen system (13) protects the inner wall of the nitrogen chamber (10) from the impact of thermal radiation. The hermetically-sealed chamber (11) is provided with conduits – coils (14; 15), which tightly enclose the outer housing (10a) of the nitrogen chamber (10) and through which air-gas mixture with the desirable parameters is supplied or drawn away respectively in order to provide the favourable environment. A stage (9) is provided with a heat pipeline (9a) drawing the heat away from the test sample in order to control the temperature mode in the hermetically-sealed chamber (11). A certain level of rarefaction in the cavities of the basic elements is achieved through an air pipeline (6) being connected to a vacuum valve (7) and a turbomolecular pump (8).



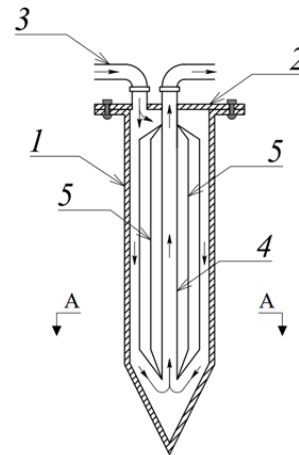
- (51) **F24T 10/17** (11) **15804 A**  
(21) LVP2022000109 (22) 29.12.2022  
(41) 20.12.2023  
(71) RĪGAS TEHNISKĀ UNIVERSITĀTE; Ķīpsalas iela 6A, Rīga, LV-1048, LV
- (72) Videvuds-Ārijs LAPSA (LV),  
Mārtiņš VILNĪTIS (LV)
- (54) **ĢEOTERMĀLĀ PĀĻA KONSTRUKCIJA UN TĀ VEIDOŠANAS PAŅĒMIENS**

**STRUCTURE OF THE GEOTHERMAL PILE AND THE TECHNOLOGICAL PROCESS FOR ITS PRODUCTION**

(57) Izgudrojums attiecas uz ēku pāju pamatņu konstrukcijām un to izgatavošanas tehnoloģijām. Izgudrojums var tikt izmantots ēku apsildīšanai ar grunts siltuma enerģiju.

Izgudrojuma ģeotermālā pāja konstrukcija satur ārējo korpusu (1), piemēram, cilindrisku, pildītu ar refrižerantu, tā ieplūdes cauruli (3) un izplūdes cauruli (4), kuras izplūdes gals ir ārējā korpusa (1) apakšējā daļā. Izplūdes caurule (4) sniedzas līdz ārējā korpusa (1) apakšai un tās siltuma apmaiņas virsmas laukums ir palielināts, pie tās virsmas radiāli piestiprinot vertikālas plātnes (5) (piemēram, metāla), kura siltuma vadāmība pārsniedz refrižeranta siltuma vadāmību. Tā tiek samazināta izplūdes caurules (4) sienu siltuma pretestība un palielināta tās siltuma caurlaidība.

The field of the invention is the geothermal pile for pumping the soil energy for heating the buildings. The structure of the pile has an outer hull (1) (for example, cylindrical) filled with the refrigerant liquid and connected at the heat pump by the inlet pipe (3) and outlet pipe (4). The outlet pipe (4) extends to the outer hull (1) bottom. At the surface of the outlet pipe (4), radial plates (5) (for example, made from steel) are connected to increase the surface for the heat exchange on the outlet pipe (4). So, the heat production of the heat pump connected to the geothermal pile field under the building will be increased.





## Izgudrojumu patentu publikācijas

(Patentu likuma 38. panta pirmā daļa)

- (51) **A01K 63/04** (11) **15686 B1**  
 (21) LVP2021000028 (22) 06.05.2021  
 (43) 20.11.2022  
 (45) 20.12.2023  
 (73) Valentīna TRAČUKA; Jaunā iela 9A, Jūrmala, LV-2015, LV  
 Vladimirs TRAČUKS; Jaunā iela 9A, Jūrmala, LV-2015, LV  
 (72) Sergejs TRAČUKS (LV)  
 (54) **ZIVJU AUDZĒŠANAS RŪPNIECISKAIS KOMPLEKSS UN  
 ŪDENS REĢENERĀCIJAS PAŅĒMIENS TAJĀ  
 INDUSTRIAL FISH FARMING COMPLEX AND WATER  
 REGENERATION PLANT IN IT**

- (51) **G01N 21/31** (11) **15753 B1**  
**C12Q 1/06**  
 (21) LVP2021000094 (22) 30.11.2021  
 (41) 20.06.2023  
 (45) 20.12.2023  
 (73) RĪGAS TEHNISKĀ UNIVERSITĀTE; Kaļķu iela 1, Rīga,  
 LV-1658, LV  
 LATVIJAS UNIVERSITĀTE; Raiņa bulvāris 19, Rīga,  
 LV-1050, LV  
 (72) Gaļina HRUSTAĻOVA (LV),  
 Aleksandrs RAPOPORTS (LV),  
 Linda ROZENFELDE (LV),  
 Lidija SAULĪTE (LV),  
 Jurijs DEHTJARS (LV),  
 Hermanis SOROKINS (LV)  
 (54) **UZ FUNKCIONALIZĒTA NESĒJA VIRSMAS IMOBILIZĒTU  
 RAUGA ŠŪNU FERMENTĀTĪVI SINTEZĒTĀ ETANOLA  
 NOTEIKŠANAS METODE  
 METHOD FOR DETERMINATION OF ETHANOL ENZY-  
 MATICALLY SYNTHESIZED IN YEAST CELLS IMMOBI-  
 LIZED ON A SURFACE OF FUNCTIONALIZED CARRIER**

- (51) **C08B 37/06** (11) **15771 B1**  
**A23L 11/00**  
 (21) LVP2022000013 (22) 23.02.2022  
 (41) 20.09.2023  
 (45) 20.12.2023  
 (73) RĪGAS TEHNISKĀ UNIVERSITĀTE; Kaļķu iela 1, Rīga,  
 LV-1658, LV  
 (72) Daiga KONRĀDE (LV)  
 (54) **PEKTĪNA IEGŪŠANAS PAŅĒMIENS NO ĶIRBJA BLA-  
 KUSPRODUKTIEM AR MIKROVIĻŅU EKSTRAKCIJU BEZ  
 SKĀBES  
 MICROVAWE ASSISTED METHOD FOR OBTAINING  
 PECTIN FROM PUMPKIN BY-PRODUCTS WITHOUT ACID**

- (51) **A61B 3/00** (11) **15777 B1**  
**A61H 5/00**  
 (21) LVP2022000026 (22) 08.04.2022  
 (41) 20.10.2023  
 (45) 20.12.2023  
 (73) LATVIJAS UNIVERSITĀTE; Raiņa bulvāris 19, Rīga,  
 LV-1050, LV  
 (72) Renārs TRUKŠA (LV),  
 Sergejs FOMINS (LV),  
 Evita KASSALIETE (LV),  
 Karola PANKE (LV),  
 Jeļena SLABCOVA (LV),  
 Zane JANSONE-LANGINA (LV),  
 Kristīne KALNIČA-DOROŠENKO (LV),  
 Aiga ŠVEDE (LV),  
 Gunta KRŪMIŅA (LV)

- (74) Jevgeņijs FORTŪNA, FORAL Intelektuālā īpašuma aģentūra,  
 SIA; Kalēju iela 14 - 7, Rīga, LV-1050, LV  
 (54) **REDZES SKRĪNINGA UN REDZES TREIŅA SISTĒMA  
 VISUAL SCREENING AND TRAINING SYSTEM**

- (51) **A61F 7/00** (11) **15778 B1**  
**A61G 11/00**  
**F24F 9/00**  
 (21) LVP2022000029 (22) 12.04.2022  
 (43) 20.10.2023  
 (45) 20.12.2023  
 (73) ARMGATE, SIA; Liliju iela 20, Mārupe, Mārupes nov.,  
 LV-2167, LV  
 (72) Revīks VARDANJANS (LV)  
 (74) Artis KROMANIS, PĒTERSONA PATENTS - AAA LAW,  
 SIA; Citadeles iela 12, Rīga, LV-1010, LV  
 (54) **CILVĒKA ĶERMEŅA TEMPERATŪRAS UZTURĒŠANAS  
 IERĪCE  
 HUMAN BODY THERMAL SUPPORT DEVICE**

**Noraidīti publicētie patentu pieteikumi**

(Patentu likuma 34. panta ceturrtā daļa un 37. panta ceturrtā daļa)

- 
- (51) **A01K 1/035** (11) **15718**  
(21) LVP2021000053 (22) 10.09.2021  
(41) 20.03.2023  
(71) BĪSTAMO ATKRITUMU SERVISS, SIA; Varkaļu iela 6 - 6,  
Rīga, LV-1067, LV  
(72) Olga PARFJONOVA (LV)  
(74) Jevgeņijs FORTŪNA, FORAL Intelektuālā īpašuma aģentūra,  
SIA; Kalēju iela 14 - 7, Rīga, LV-1050, LV  
(54) **PĀRNĒSĀJAMA GULTASVIETA MĀJDZĪVNIEKIEM,  
KAS IR NOŅEMAMI PIESTIPRINĀMA HORIZONTĀLAI  
VIRSMAI  
A PORTABLE BED FOR PETS RELEASABLY ATTACH-  
ABLE TO A HORIZONTAL SURFACE**
-

## Uz Latviju attiecināto Eiropas patentu publikācijas

(Patentu likuma Pārejas noteikumu 2. punkts)

---

---

- (51) **A61K 31/47** (11) **3281939 T1**  
**A61P 31/18**  
**C07D 215/56**
- (21) 17186674.2 (22) 19.05.2005  
(45) 18.10.2023
- (31) 2004150979 (32) 20.05.2004 (33) JP
- (73) Japan Tobacco Inc.; 1-1, Toranomom 4-chome, Minato-ku, Tokyo 105-6927, JP
- (72) SATOH, Motohide (JP),  
MOTOMURA, Takahisa (JP),  
MATSUDA, Takashi (JP),  
KONDO, Kentaro (JP),  
ANDO, Koji (JP),  
MATSUDA, Koji (JP),  
MIYAKE, Shuji (JP),  
UEHARA, Hideto (JP)
- (74) Baiba KRAVALE, Patentu birojs "ALFA-PATENTS", SIA;  
Ēvalda Valtera iela 46 - 65, Rīga, LV-1021, LV
- (54) **KOMBINĀCIJA, KAS SATUR STABILU 4-OKSOHINOLĪNA SAVIENOJUMA KRISTĀLU**  
**COMBINATION COMPRISING A STABLE CRYSTAL OF A 4-OXOQUINOLINE COMPOUND**
-

## Latvijā apstiprināto Eiropas patentu publikācijas

(Patentu likuma 71. panta otrā un piektā daļa)

- (51) **H04N 19/13** (11) **2721819 T1**  
**H04N 19/91**  
**H04N 19/70**
- (21) 12728084.0 (22) 18.06.2012  
(45) 16.08.2023  
(31) 201161508506 P (32) 15.07.2011 (33) US  
(86) EP2012061615 18.06.2012  
(87) WO2012172115 20.12.2012  
(73) GE Video Compression, LLC; 1 Research Circle, Niskayuna, NY 12309, US  
(72) GEORGE, Valeri (DE),  
BROSS, Benjamin (DE),  
KIRCHHOFFER, Heiner (DE),  
MARPE, Detlev (DE),  
NGUYEN, Tung (DE),  
PREISS, Matthias (DE),  
SIEKMANN, Mischa (DE),  
STEGEMANN, Jan (DE),  
WIEGAND, Thomas (DE),  
BARTNIK, Christian (DE)  
(74) Aija LĀCE, AAA LAW LATVIA, SIA; Citadeles iela 12, Rīga, LV-1010, LV  
(54) **ENTROPIJAS KODĒŠANA, KAS ATBALSTA REŽĪMA PĀRSLĒGŠANU**  
**ENTROPY CODING SUPPORTING MODE SWITCHING**

- (51) **F22B 35/00** (11) **2856024 T1**  
**F22B 33/18**
- (21) 12876067.5 (22) 04.05.2012  
(45) 07.06.2023  
(86) CA2012050293 04.05.2012  
(87) WO2013163722 07.11.2013  
(73) Enero Inventions Inc.; 420 Guy, Montréal, QC H3J 1S6, CA  
(72) JANVIER, Benoît (CA)  
(74) Anna TIMOFEJEVA, PĒTERSONA PATENTS - AAA LAW, SIA; Citadeles iela 12, Rīga, LV-1010, LV  
(54) **VADĪBAS SISTĒMA TVAIKA PLŪSMAS SADALEI PA APAKŠVIENĪBĀM**  
**CONTROL SYSTEM FOR ALLOCATING STEAM FLOW THROUGH ELEMENTS**

- (51) **A61K 31/5517** (11) **2891494 T1**  
**A61K 31/4468**  
**A61K 31/567**  
**A61K 45/00**  
**A61P 25/00**
- (21) 13832739.0 (22) 30.08.2013  
(45) 19.07.2023  
(31) 2012192081 (32) 31.08.2012 (33) JP  
(86) JP2013073414 30.08.2013  
(87) WO2014034890 06.03.2014  
(73) PAION UK Limited; Kew Road 5, Parkshot House, Unit 302, Richmond, TW9 2 PR London, GB  
(72) KONDO, Maki (JP),  
KONOMI, Toshihiko (JP),  
SATO, Shigehito (JP),  
DOI, Matsuyuki (JP)  
(74) Jevgeņija GAINUTDINOVA, METIDA, SIA; Skolas iela 21 - 601A, Rīga, LV-1010, LV  
(54) **HIPNOTISKĀ/SEDATĪVĀ LĪDZEKĻA IEVADĪŠANAS PAŅĒMIENS**  
**METHOD FOR ADMINISTERING HYPNOTIC/SEDATIVE AGENT**

- (51) **A61K 9/20** (11) **2938328 T1**  
**A61K 9/24**  
**A61K 47/38**  
**A61K 31/135**  
**A61K 31/138**  
**A61K 31/495**  
**A61K 31/522**  
**A61P 25/00**
- (21) 13815516.3 (22) 23.12.2013  
(45) 05.07.2023  
(31) 102013101049 (32) 01.02.2013 (33) DE  
(86) EP2013077939 23.12.2013  
(87) WO2014102253 03.07.2014  
(73) Hennig Arzneimittel GmbH&Co. Kg; Liebigstraße 1-2, 65439 Flörsheim am Main, DE  
(72) GERNOT, Francas (DE),  
PRZYKLENK, Karl-Heinz (DE)  
(74) Aija LĀCE, PĒTERSONA PATENTS - AAA LAW, SIA; Citadeles iela 12, Rīga, LV-1010, LV  
(54) **MONOLĪTA FARMACEITISKA FORMA AKTĪVO VIELU KOMBINĀCIJAS MODIFICĒTAI ATBRĪVOŠANAI**  
**MONOLITHIC PHARMACEUTICAL FORM FOR MODIFIED RELEASE OF AN ACTIVE INGREDIENT COMBINATION**

- (51) **A61P 35/00** (11) **3061445 T1**  
**A61P 37/02**  
**A61P 43/00**  
**A61K 9/19**  
**A61K 47/10**  
**A61K 47/26**  
**A61K 38/47**  
**A61K 9/00**  
**A61K 47/18**  
**A61K 47/20**
- (21) 16156236.8 (22) 10.09.2010  
(45) 05.07.2023  
(31) 9170110 (32) 11.09.2009 (33) EP  
(73) F. Hoffmann-La Roche AG; Grenzacherstrasse 124, 4070 Basel, CH  
(72) ADLER, Michael (CH),  
MAHLER, Hanns-Christian (CH),  
STAUCH, Oliver Boris (DE)  
(74) Jevgeņija GAINUTDINOVA, METIDA, SIA; Skolas iela 21 - 601A, Rīga, LV-1010, LV  
(54) **AUGSTAS KONCENTRĀCIJAS FARMACEITISKIE PREPARĀTI**  
**HIGHLY CONCENTRATED PHARMACEUTICAL FORMULATIONS**

- (51) **A61K 38/05** (11) **3119911 T1**  
**C12Q 1/68**  
**A61P 25/00**  
**C07D 233/54**
- (21) 15764560.7 (22) 23.03.2015  
(45) 09.08.2023  
(31) 201461968595 P (32) 21.03.2014 (33) US  
(86) US2015022058 23.03.2015  
(87) WO2015143447 24.09.2015  
(73) Alzheon, Inc.; 111 Speen Street, Suite 306, Framingham, MA 01701, US  
(72) TOLAR, Martin (US),  
HEY, John (US),  
KOCIS, Petr (US),  
YU, Jeremy (US)  
(74) Jevgeņija GAINUTDINOVA, METIDA, SIA; Skolas iela 21 - 601A, Rīga, LV-1010, LV  
(54) **SAVINOJUMI IZMANTOŠANAI ALCHEIMERA SLIMĪBAS ĀRSTĒŠANĀ APOE4+/+ PACIENTIEM**  
**COMPOUNDS FOR USE IN TREATING ALZHEIMER'S DISEASE IN APOE4+/+ PATIENTS**

- (51) **A61K 31/454** (11) **3135286 T1**  
**A61K 45/06**  
**A61P 25/18**  
**A61P 25/20**  
**A61P 25/28**  
**A61P 43/00**
- (21) 16181339.9 (22) 20.07.2011  
(45) 06.09.2023  
(31) 366075 P (32) 20.07.2010 (33) US  
(73) Minerva Neurosciences, Inc.; 1500 District Avenue, Burlington, MA 01803, US  
(72) LUTHRINGER, Remy, Henri (CH), PELLEGRINI, Lorenzo (US), KARABELAS, Argeris (US)  
(74) Jevgeņija GAINUTDINOVA, METIDA, SIA; Skolas iela 21 - 601A, Rīga, LV-1010, LV
- (54) **CIKLISKĀ AMĪDA ATVASINĀJUMU IZMANTOŠANAS PAŅĒMIENI ŠIZOFRĒNIJAS UN TĀS SIMPTOMU ĀRSTĒŠANAI**  
**METHODS OF USE OF CYCLIC AMIDE DERIVATIVES TO TREAT SCHIZOPHRENIA AND SYMPTOMS THEREOF**

- (51) **C12N 5/071** (11) **3140393 T1**  
**A61K 35/407**  
**A61P 1/16**  
**A61P 7/02**
- (21) 15759717.0 (22) 28.08.2015  
(45) 14.06.2023  
(31) PCT/EP2014/068317 (32) 28.08.2014 (33) WO  
15157664 04.03.2015 EP  
(86) EP2015069786 28.08.2015  
(87) WO2016030525 03.03.2016  
(73) Cellaion SA; Watson & Crick Hill, Rue Granbonpré 11, 1435 Mont-Saint-Guibert, BE  
(72) SOKAL, Etienne (BE), SNYKERS, Sarah (BE), BARAN, Tuba (BE), GELLYNCK, Kris (BE), FALCIOLA, Luca (BE)  
(74) Jevgeņija GAINUTDINOVA, METIDA, SIA; Skolas iela 21 - 601A, Rīga, LV-1010, LV
- (54) **PIEAUGUŠO AKNU PRIEKŠTEČŠŪNU IEGŪŠANAS PAŅĒMIENS**  
**METHOD FOR PRODUCING ADULT LIVER PROGENITOR CELLS**

- (51) **A61K 38/17** (11) **3227675 T1**  
**C07K 14/71**  
**G01N 33/49**  
**A61P 7/00**  
**A61P 7/06**  
**A61P 35/02**  
**A61P 43/00**
- (21) 15865213.1 (22) 03.12.2015  
(45) 15.03.2023  
(31) 201462086977 P (32) 03.12.2014 (33) US  
201462088478 P 05.12.2014 US  
201562153872 P 28.04.2015 US  
201562173782 P 10.06.2015 US  
201562218728 P 15.09.2015 US  
(86) US2015063595 03.12.2015  
(87) WO2016090077 09.06.2016  
(73) Celgene Corporation; 86 Morris Avenue, Summit, NJ 07901, US  
Acceleron Pharma Inc.; 128 Sidney Street, Cambridge, MA 02139, US  
(72) ATTIE, Kenneth M. (US), ROVALDI, Christopher (US), LAADEM, Abderrahmane (US)  
(74) Aija LĀCE, PĒTERSONA PATENTS - AAA LAW, SIA; Citadeles iela 12, Rīga, LV-1010, LV

- (54) **AKTRII AKTIVĪNA ANTAGONISTI UN TO IZMANTOŠANA MIELODISPLASTISKĀ SINDROMA ĀRSTĒŠANAI**  
**ACTIVIN-ACTRII ANTAGONISTS AND USES FOR TREATING MYELODYSPLASTIC SYNDROME**

- (51) **C07K 16/28** (11) **3250610 T1**  
**G01N 33/68**  
**A61P 35/00**  
**A61P 37/00**
- (21) 16744204.5 (22) 29.01.2016  
(45) 09.08.2023  
(31) 201562110071 P (32) 30.01.2015 (33) US  
201562258082 P 20.11.2015 US  
(86) US2016015720 29.01.2016  
(87) WO2016123521 04.08.2016  
(73) Momenta Pharmaceuticals, Inc.; 1125 Trenton-Harbourton Road, Titusville, NJ 08560, US  
(72) KEHRY, Marilyn (US), KING, David, J. (US), LING, Leona, E. (US), MEADOR, James III (US), ROY, Sucharita (US), MANNING, Anthony (US)  
(74) Jevgeņija GAINUTDINOVA, METIDA, SIA; Skolas iela 21 - 601A, Rīga, LV-1010, LV
- (54) **FCRN ANTIVIELAS UN TO IZMANTOŠANAS PAŅĒMIENI**  
**FCRN ANTIBODIES AND METHODS OF USE THEREOF**

- (51) **C10G 9/00** (11) **3250660 T1**  
**C10G 9/18**  
**C10G 31/06**  
**C10G 31/08**
- (21) 16744020.5 (22) 27.01.2016  
(45) 30.08.2023  
(31) 201562108770 P (32) 28.01.2015 (33) US  
(86) US2016015090 27.01.2016  
(87) WO2016123198 04.08.2016  
(73) Applied Research Associates, Inc.; 4300 San Mateo Boulevard, NE, Suite A220, Albuquerque, NM 87110, US  
(72) COPPOLA, Edward, N. (US), RED, Charles, Jr. (US), NANA, Sanjay (US)  
(74) Jevgeņija GAINUTDINOVA, METIDA, SIA; Skolas iela 21 - 601A, Rīga, LV-1010, LV
- (54) **HIDROTERMĀLĀS TĪRĪŠANAS PROCESS**  
**HYDROTHERMAL CLEANUP PROCESS**

- (51) **C12N 15/113** (11) **3250691 T1**  
**C12N 15/11**  
**C12N 9/22**  
**C12N 15/63**
- (21) 16704978.2 (22) 27.01.2016  
(45) 21.06.2023  
(31) 201562108931 P (32) 28.01.2015 (33) US  
201562251548 P 05.11.2015 US  
(86) US2016015145 27.01.2016  
(87) WO2016123230 04.08.2016  
(73) Caribou Biosciences, Inc.; 2929 7th Street, Suite 105, Berkeley, CA 94710, US  
(72) MAY, Andrew P. (US), DONOHOU, Paul D. (US)  
(74) Jevgeņija GAINUTDINOVA, METIDA, SIA; Skolas iela 21 - 601A, Rīga, LV-1010, LV
- (54) **CRISPR HIBRĪDA DNS/RNS POLINUKLEOTĪDI UN TO IZMANTOŠANAS PAŅĒMIENI**  
**CRISPR HYBRID DNA/RNA POLYNUCLEOTIDES AND METHODS OF USE**

(51) <b>A61K 31/4709</b> <b>A61K 31/496</b> <b>C07D 215/36</b> <b>A61P 7/06</b>	(11) <b>3307271 T1</b>				THANGARAJ, Balakumar (US), POMPE, Cornelius (DE)
(21) 16808374.9	(22) 10.06.2016				(74) Jevgeņija GAINUTDINOVA, METIDA, SIA; Skolas iela 21 - 601A, Rīga, LV-1010, LV
(45) 13.09.2023					(54) <b>FARMACEITISKA KOMPOZĪCIJA, KAS SATUR BISPECIFISKAS ANTIVIELU KONSTRUKCIJAS</b> <b>PHARMACEUTICAL COMPOSITION COMPRISING BISPECIFIC ANTIBODY CONSTRUCTS</b>
(31) 201562174216 P	(32) 11.06.2015	(33) US			
(86) US2016036893	10.06.2016				
(87) WO2016201227	15.12.2016				
(73) Agios Pharmaceuticals, Inc.; 88 Sidney Street, Cambridge, MA 02139, US					
(72) AGRESTA, Samuel, V. (US), CHEN, Yue (US), COHEN, Marvin, Barry (US), DANG, Leonard Luan, C. (US), KUNG, Charles (US), MERICA, Elizabeth, A. (US), SILVER, Bruce, Alan (US), YANG, Hua (US)					
(74) Anna TIMOFEJEVA, AAA LAW LATVIA, SIA; Citadeles iela 12, Rīga, LV-1010, LV					
(54) <b>PIRUVĀTA KINĀZES AKTIVATORU LIETOŠANAS METODES</b> <b>METHODS OF USING PYRUVATE KINASE ACTIVATORS</b>					
(51) <b>G10L 21/038</b>	(11) <b>3330966 T1</b>				(51) <b>C12Q 1/68</b> <b>C12N 15/11</b> <b>C12N 15/85</b> <b>C12N 15/10</b> <b>C12N 15/63</b> <b>C07H 21/02</b> <b>C12P 19/34</b> <b>C07H 21/04</b> <b>A61P 43/00</b>
(21) 17206563.3	(22) 04.02.2015				(21) 17748194.2
(45) 26.07.2023					(45) 28.06.2023
(31) 1450969	(32) 07.02.2014	(33) FR			(31) 201662290187 P
(73) Koninklijke Philips N.V.; High Tech Campus 52, 5656 AG Eindhoven, NL					(32) 02.02.2016
(72) KANIEWSKA, Magdalena (NL), RAGOT, Stéphane (NL)					(33) US
(74) Anna TIMOFEJEVA, PĒTERSONA PATENTS - AAA LAW, SIA; Citadeles iela 12, Rīga, LV-1010, LV					201662290209 P
(54) <b>UZLABOTS FREKVENČU JOSLAS PAPLAŠINĀJUMS</b> <b>AUDIO FREKVENCES SIGNĀLU DEKODERĪ</b> <b>IMPROVED FREQUENCY BAND EXTENSION IN AN AUDIO FREQUENCY SIGNAL DECODER</b>					02.02.2016
					(86) US2017016303
					02.02.2017
					(87) WO2017136608
					10.08.2017
					(73) Meiragtx UK II Limited; 92 Britannia Walk, London N1 7NQ, GB
					(72) VOLLES, Michael, J. (US), DANOS, Olivier, F. (US), BOYNE, Alex, R. (US), ZENNOU, Veronique (US), GUO, Xuecui (US)
					(74) Jevgeņija GAINUTDINOVA, METIDA, SIA; Skolas iela 21 - 601A, Rīga, LV-1010, LV
					(54) <b>GĒNU EKSPRESIJAS REGULĒŠANA, IZMANTOJOT PAŠĶEĻOŠUS RIBOZĪMUS AR APTAMĒRU MEDIĒTU KONTROLI</b> <b>REGULATION OF GENE EXPRESSION VIA APTAMER-MEDIATED CONTROL OF SELF-CLEAVING RIBOZYMES</b>
(51) <b>B66C 23/80</b> <b>B66F 9/065</b> <b>B66F 9/075</b>	(11) <b>3363765 T1</b>				(51) <b>F02C 3/20</b> <b>B01D 53/00</b> <b>F02C 3/30</b> <b>F02C 6/00</b> <b>F02C 9/40</b> <b>C01B 3/04</b>
(21) 18156056.6	(22) 09.02.2018				(21) 16894708.3
(45) 30.08.2023					(45) 09.08.2023
(31) 201700019360	(32) 21.02.2017	(33) IT			(86) NO2016050045
(73) Manitou Italia S.r.l.; Via Cristoforo Colombo 2, Localita' Cavazzona, 41013 Castelfranco Emilia (Modena), IT					14.03.2016
(72) IOTTI, Marco (IT)					(87) WO2017160154
(74) Anna TIMOFEJEVA, AAA LAW LATVIA, SIA; Citadeles iela 12, Rīga, LV-1010, LV					21.09.2017
(54) <b>STABILIZATORI PAŠĢĀJĒJĀM DARBA MAŠĪNĀM</b> <b>STABILIZERS FOR SELF-PROPELLED WORKING MACHINES</b>					(73) Equinor Energy AS; Forusbeen 50, 4035 Stavanger, NO
					(72) ANDERSEN, Henrik Solgaard (NO), ÅSEN, Knut Ingvar (NO)
					(74) Jevgeņija GAINUTDINOVA, METIDA, SIA; Skolas iela 21 - 601A, Rīga, LV-1010, LV
					(54) <b>AMONJAKA KREKINGA PROCESS</b> <b>AMMONIA CRACKING</b>
(51) <b>C07K 16/28</b> <b>A61K 39/395</b> <b>A61K 47/00</b>	(11) <b>3408295 T1</b>				(51) <b>H04N 19/50</b> <b>H04N 19/70</b> <b>H04N 19/46</b> <b>H04N 19/51</b> <b>H04N 19/91</b> <b>H04N 19/18</b> <b>H04N 19/59</b> <b>H04N 19/139</b> <b>H04N 19/176</b> <b>H04N 19/129</b> <b>H04N 19/124</b>
(21) 17702801.6	(22) 25.01.2017				(21) 3435674 T1
(45) 26.07.2023					
(31) 201662286552 P	(32) 25.01.2016	(33) US			
(86) EP2017051486	25.01.2017				
(87) WO2017129585	03.08.2017				
(73) Amgen Research (Munich) GmbH; Staffelseestrasse 2, 81477 München, DE Amgen Inc.; One Amgen Center Drive, Thousand Oaks, California 91320-1799, US					
(72) KANAPURAM, Sekhar (US), LATYPOV, Ramil (US),					

<b>H04N 19/136</b>		(45) 09.08.2023		
<b>H04N 19/13</b>		(31) 201662350361 P	(32) 15.06.2016	(33) US
<b>H04N 19/61</b>		201662404585 P	05.10.2016	US
(21) 18195954.5	(22) 11.04.2011	(86) US2017037781	15.06.2017	
(45) 07.06.2023		(87) WO2017218842	21.12.2017	
(31) PCT/EP2010/054822	(32) 13.04.2010	(33) WO		
10159766	13.04.2010	EP		
(73) GE Video Compression, LLC; 1 Research Circle, Niskayuna, NY 12309, US		(73) Howard Hughes Medical Institute; 4000 Jones Bridge Road, Chevy Chase, Maryland 20815-6789, US		
(72) KIRCHHOFFER, Heiner (DE), SCHWARZ, Heiko (DE), NGUYEN, Tung (DE), MARPE, Detlev (DE), WIEGAND, Thomas (DE)		(72) DUDMAN, Joshua (US), HANTMAN, Adam (US), LOOGER, Loren (US), RITOLA, Kimberly (US), SCHAFFER, David (US), TERVO, Dougal Gowanlock Robinson (US), VISWANATHAN, Sarada (US), HWANG, Bum-Yeol (US), KARPOVA, Alla (US)		
(74) Anna TIMOFEJEVA, PĒTERSONA PATENTS - AAA LAW, SIA; Cīdāles iela 12, Rīga, LV-1010, LV		(74) Jevgeņija GAINUTDINOVA, METIDA, SIA; Skolas iela 21 - 601A, Rīga, LV-1010, LV		
(54) <b>NOZĪMĪBAS KARŠU KODĒŠANA UN KOEFICIENTA BLOKU TRANSFORMĒŠANA</b>		(54) <b>ADENOASOCIĒTO VĪRUSU PAVEIDI UN IZMANTOŠANAS PAŅĒMIENI</b>		
<b>CODING OF SIGNIFICANCE MAPS AND TRANSFORM COEFFICIENT BLOCKS</b>		<b>VARIANT ADENO-ASSOCIATED VIRUSES AND METHODS OF USING</b>		
(51) <b>H01M 4/131</b>	(11) <b>3439096 T1</b>	(51) <b>C07K 16/18</b>	(11) <b>3478712 T1</b>	
<b>H01M 4/36</b>		<b>A61K 39/395</b>		
<b>H01M 10/0525</b>		<b>A61P 25/28</b>		
<b>H01M 10/0565</b>		(21) 17736841.2	(22) 23.06.2017	
<b>H01M 10/0569</b>		(45) 19.07.2023		
(21) 16897207.3	(22) 14.11.2016	(31) 201662357579 P	(32) 01.07.2016	(33) US
(45) 11.10.2023		(86) US2017038999	23.06.2017	
(31) 20160036894	(32) 28.03.2016	(87) WO2018005282	04.01.2018	
(86) KR2016013063	14.11.2016	(73) Eli Lilly and Company; Lilly Corporate Center, Indianapolis, IN 46285, US		
(87) WO2017171187	05.10.2017	(72) DEMATTOS, Ronald Bradley (US), IRIZARRY, Michael Carl (US)		
(73) Seven King Energy Co., Ltd.; (Kodengri 686) 24, Sojeongsandanse-ro, Sojeong-myeon, Sejong-si, 30002, KR		(74) Artūrs KRASTIŅŠ, Aģentūra TRIA ROBIT, SIA; Vīlandes iela 5 - 2, Rīga, LV-1010, LV		
(72) KIM, Jae-Kwang (KR)		(54) <b>ANTI-N3PGLU AMILOĪDA BETA PEPTĪDA ANTIVIELAS UN TO LIETOŠANA</b>		
(74) Jevgeņija GAINUTDINOVA, METIDA, SIA; Skolas iela 21 - 601A, Rīga, LV-1010, LV		<b>ANTI-N3PGLU AMYLOID BETA PEPTIDE ANTIBODIES AND USES THEREOF</b>		
(54) <b>KOMPOZĪTA ELEKTROLĪTS PĀRLĀDĒJAMAI BATERIJAI, KURAI IR DAUDZSLĀŅU STRUKTŪRA</b>				
<b>COMPOSITE ELECTROLYTE FOR SECONDARY BATTERY, HAVING MULTI-LAYER STRUCTURE</b>				
(51) <b>A61K 35/74</b>	(11) <b>3442547 T1</b>	(51) <b>E05B 13/00</b>	(11) <b>3498941 T1</b>	
<b>A61P 25/00</b>		<b>E05B 15/02</b>		
<b>A61P 25/20</b>		<b>E05B 15/00</b>		
<b>A61P 25/28</b>		<b>E05B 35/00</b>		
(21) 17783343.1	(22) 15.04.2017	(21) 18213078.1	(22) 17.12.2018	
(45) 07.06.2023		(45) 07.06.2023		
(31) 201662322946 P	(32) 15.04.2016	(33) DE		
(86) US2017027827	15.04.2017	(31) DE102017130340	(32) 18.12.2017	(33) DE
(87) WO2017181158	19.10.2017	(73) HOPPE AG; Industriezone 1/5 - Eurocenter, 39011 Lana (BZ), IT		
(73) Baylor College of Medicine; One Baylor Plaza, Houston, TX 77030-3411, US		(72) SCHUBERTH, Oliver (IT)		
(72) COSTA-MATTIOLI, Mauro (US), BUFFINGTON, Shelly Alexandra (US)		(74) Aija LĀCE, PĒTERSONA PATENTS - AAA LAW, SIA; Cīdāles iela 12, Rīga, LV-1010, LV		
(74) Jevgeņija GAINUTDINOVA, METIDA, SIA; Skolas iela 21 - 601A, Rīga, LV-1010, LV		(54) <b>IEDARBINĀŠANAS ROKTURIS AR BLOKĒTĀJIERĪCI</b>		
(54) <b>LACTOBACILLUS REUTERI MM4-1A IZMANTOŠANAI AUTISKĀ SPEKTRA TRAUCĒJUMU ĀRSTĒŠANĀ VAI PROFILAKSĒ</b>		<b>ACTUATING HANDLE WITH BLOCKING DEVICE</b>		
<b>LACTOBACILLUS REUTERI MM4-1A FOR USE IN THE TREATMENT OR PREVENTION OF AUTISM SPECTRUM DISORDERS</b>				
(51) <b>C07K 14/015</b>	(11) <b>3472183 T1</b>	(51) <b>A61K 8/02</b>	(11) <b>3501483 T1</b>	
<b>C12N 7/01</b>		<b>A61K 8/19</b>		
<b>A61K 48/00</b>		<b>A61Q 1/02</b>		
(21) 17734575.8	(22) 15.06.2017	<b>A61Q 1/12</b>		
		(21) 18185612.1	(22) 25.07.2018	
		(45) 13.09.2023		
		(31) 201700148041	(32) 21.12.2017	(33) IT
		(73) HYDRAIN K S.r.l.; Strada Statale 17 SNC, Loc. Boschetto di Pile, 67100 Tecnopolo D'Abruzzo (AQ), IT		

(72) D'ALESSANDRI, Riccardo (IT)	(51) <b>C05D 9/00</b>	(11) <b>3558898 T1</b>
(74) Aija LĀCE, AAA LAW LATVIA, SIA; Citadeles iela 12, Rīga, LV-1010, LV	<b>C05F 3/00</b>	
(54) <b>DINAMISKS DEKORATĪVĀS KOSMĒTIKAS LĪDZEKLIS</b> <b>DYNAMIC MAKE-UP PRODUCT</b>	(21) 17835729.9	(22) 21.12.2017
	(45) 21.06.2023	
	(31) PP1142016	(32) 22.12.2016
	PV1482016 U	22.12.2016
	(86) SK2017000012	21.12.2017
	(87) WO2018117980	28.06.2018
	(73) Zdroje Zeme A.S.; Strojárenská 1, 900 27 Bernolákovo, SK	(33) SK
	(72) MARYNCÁK, Miroslav (SK), KRÁLÍK, Peter (SK)	
	(74) Jevgeņija GAINUTDINOVA, METIDA, SIA; Skolas iela 21 - 601A, Rīga, LV-1010, LV	
	(54) <b>BIOOGLEKĻA REĢENERĀCIJAS UN/VAI MĒSLOJUMA</b> <b>SUBSTRĀTS</b> <b>BIOCARBON REGENERATION AND/OR FERTILIZER</b> <b>SUBSTRATE</b>	
(51) <b>A61K 31/19</b>	(11) <b>3520786 T1</b>	
<b>A61K 31/197</b>		
<b>A61K 31/403</b>		
<b>A61K 31/4439</b>		
<b>A61K 31/4985</b>		
<b>A61K 31/513</b>		
<b>A61K 31/5513</b>		
<b>A61P 3/10</b>		
(21) 18182706.4	(22) 10.07.2018	
(45) 09.08.2023		
(31) 2018104548	(32) 06.02.2018	(33) RU
(73) LEVICURE Ltd.; Mania 10/7 b, Rishon LeZiyon 7524166, IL		
(72) LEVIT, Shmuel Boris (IL)		
(74) Aleksandra FORTŪNA, FORAL Intelektuālā Īpašuma aģentūra, SIA; Kalēju iela 14 - 7, Rīga, LV-1050, LV		
(54) <b>VIELU KOMBINĀCIJA LIETOŠANAI REĢENERATĪVAJĀ</b> <b>TERAPIJĀ PACIENTIEM AR 1. TIPA DIABĒTU</b> <b>A COMBINATION OF SUBSTANCES FOR USE IN RE-</b> <b>GENERATIVE THERAPY IN PATIENTS WITH TYPE 1</b> <b>DIABETES MELLITUS</b>		
(51) <b>C07D 221/20</b>	(11) <b>3532459 T1</b>	
<b>C07D 205/12</b>		
<b>A61P 35/00</b>		
<b>A61P 35/02</b>		
<b>A61P 31/18</b>		
<b>A61P 31/22</b>		
<b>A61K 31/397</b>		
<b>A61K 31/438</b>		
(21) 17797805.3	(22) 26.10.2017	
(45) 02.08.2023		
(31) 201662413162 P	(32) 26.10.2016	(33) US
(86) US2017058405	26.10.2017	
(87) WO2018081343	03.05.2018	
(73) Constellation Pharmaceuticals, Inc.; 215 First Street, Suite 200, Cambridge, MA 02142, US		
(72) BRUCELLE, Francois (US), GEHLING, Victor, S. (US), KHANNA, Avinash (US)		
(74) Jevgeņija GAINUTDINOVA, METIDA, SIA; Skolas iela 21 - 601A, Rīga, LV-1010, LV		
(54) <b>LSD1 INHIBITORI UN TO IZMANTOŠANA MEDICĪNĀ</b> <b>LSD1 INHIBITORS AND MEDICAL USES THEREOF</b>		
(51) <b>C08L 23/02</b>	(11) <b>3545032 T1</b>	
(21) 17798258.4	(22) 21.11.2017	
(45) 05.07.2023		
(31) 16275171	(32) 02.12.2016	(33) EP
(86) EP2017079914	21.11.2017	
(87) WO2018095905	31.05.2018	
(73) Polymateria Limited; First Floor, 5 Fleet Place, London EC4M 7RD, GB		
(72) CHAPMAN, Graham (GB), WALLIS, Christopher (GB), HILL, Gavin (GB)		
(74) Jevgeņija GAINUTDINOVA, METIDA, SIA; Skolas iela 21 - 601A, Rīga, LV-1010, LV		
(54) <b>NOĀRDĀMS POLIMĒRS UN PAŅĒMIENS TĀ RAŽOŠANAI</b> <b>DEGRADABLE POLYMER AND METHOD OF PRODUCTION</b>		
(51) <b>C03C 27/06</b>	(11) <b>3560900 T1</b>	
<b>C08L 67/03</b>		
<b>C08L 81/04</b>		
<b>C09K 3/10</b>		
<b>E06B 3/66</b>		
(21) 17885413.9	(22) 14.12.2017	
(45) 30.08.2023		
(31) 2016248892	(32) 22.12.2016	(33) JP
(86) JP2017044866	14.12.2017	
(87) WO2018116949	28.06.2018	
(73) DIC Corporation; 35-58, Sakashita 3-chome, Itabashi-ku, Tokyo 174-8520, JP		
(72) NORO Daiki (JP), YOSHIMURA Hiroshi (JP), TAJIRI Yusuke (JP)		
(74) Artūrs KRASTIŅŠ, Aģentūra TRIA ROBIT, SIA; Vīlandes iela 5 - 2, Rīga, LV-1010, LV		
(54) <b>BLĪVĒJOŠAIS MATERIĀLS DAUDZSLĀŅU STIKLIEM UN</b> <b>DAUDZSLĀŅU STIKLS</b> <b>SEALING MATERIAL FOR MULTI-LAYERED GLASSES,</b> <b>AND MULTI-LAYERED GLASS</b>		
(51) <b>A61K 31/506</b>	(11) <b>3570844 T1</b>	
<b>A61K 31/4192</b>		
<b>C07D 401/14</b>		
<b>C07D 403/04</b>		
(21) 18741044.4	(22) 19.01.2018	
(45) 06.09.2023		
(31) 201762479005 P	(32) 30.03.2017	(33) US
(86) US2018014352	19.01.2018	
(87) WO2018136700	26.07.2018	
(73) Arcus Biosciences, Inc.; 3928 Point Eden Way, Hayward, CA 94545, US		
(72) BEATTY, Joel (US), DEBIEN, Laurent (US), JEFFREY, Jenna (US), LELETI, Manmohan, Reddy (US), MANDAL, Debashis (US), MILES, Dillon (US), POWERS, Jay (US), ROSEN, Brandon (US), THOMAS-TRAN, Rhiannon (US), SHARIF, Ehesan (US)		
(74) Aija LĀCE, AAA LAW LATVIA, SIA; Citadeles iela 12, Rīga, LV-1010, LV		
(54) <b>AZOLOPIRIMIDĪNS AR VĒZI SAISTĪTU TRAUCĒJUMU</b> <b>ĀRSTĒŠANAI</b> <b>AZOLOPYRIMIDINE FOR THE TREATMENT OF CANCER-</b> <b>RELATED DISORDERS</b>		



(51) <b>B21F 27/06</b> <b>E04C 5/04</b>	(11) <b>3579991 T1</b>	(31) 201862683418 P	(32) 11.06.2018	(33) US
(21) 17713433.5	(22) 09.02.2017	(86) JP2018023357	19.06.2018	
(45) 21.06.2023		(87) WO2018235838	27.12.2018	
(86) IB2017050700	09.02.2017	(73) Takeda Pharmaceutical Company Limited; 1-1 Doshomachi 4-chome, Chuo-ku, Osaka-shi, Osaka 541-0045, JP		
(87) WO2018146516	16.08.2018	(72) TAKAMI, Kazuaki (JP), SETO, Masaki (JP), SASAKI, Shinobu (JP), ANDO, Haruhi (JP), OGINO, Masaki (JP), OHASHI, Tomoko (JP), IMAEDA, Toshihiro (JP), FUJIMORI, Ikuo (JP), TSUKIMI, Yasuhiro (JP), YAMADA, Masami (JP), SHIMOKAWA, Kenichiro (JP), WAKABAYASHI, Takeshi (JP), MURAKAMI, Masataka (JP), FUSHIMI, Makoto (US), OKAWA, Tomohiro (JP), YONEMORI, Jinichi (JP), OHASHI, Tomohiro (JP), SUZUKI, Hideo (JP), MAEZAKI, Hironobu (JP), SATO, Ayumu (JP), ASANO, Yasutomi (JP), SWANN, Steve (US)		
(73) Officine Maccaferri S.p.A.; Via Kennedy, 10, 40069 Zola Predosa (BO), IT				
(72) FERRAIOLO, Francesco (IT)				
(74) Anna TIMOFEJEVA, PĒTERSONA PATENTS - AAA LAW, SIA; Citadeles iela 12, Rīga, LV-1010, LV				
(54) <b>IEKĀRTA UN METODEDE PASTIPRINĀTA TĪKLA IZGATAVOŠANAI UN PASTIPRINĀTS TĪKLS</b> <b>MACHINE AND METHOD FOR MANUFACTURING A REINFORCED NET AND REINFORCED NET</b>				
(51) <b>A61K 39/395</b> <b>C07K 16/28</b> <b>A61K 39/00</b>	(11) <b>3618863 T1</b>	(31) 201762492829 P	(32) 01.05.2017	(33) US
(21) 18724768.9	(22) 01.05.2018	201762500345 P	02.05.2017	US
(45) 26.07.2023		(86) US2018030453	01.05.2018	
(87) WO2018204363	08.11.2018	(73) Agenus Inc.; 3 Forbes Road, Lexington, MA 02421, US		
(73) Agenus Inc.; 3 Forbes Road, Lexington, MA 02421, US		(72) CHAND, Dhan, Sidhartha (US), WILSON, Nicholas, Stuart (US), UNDERWOOD, Dennis, John (US), MORIN, Benjamin, Maxime (US)		
(72) CHAND, Dhan, Sidhartha (US), WILSON, Nicholas, Stuart (US), UNDERWOOD, Dennis, John (US), MORIN, Benjamin, Maxime (US)				
(74) Anna TIMOFEJEVA, PĒTERSONA PATENTS - AAA LAW, SIA; Citadeles iela 12, Rīga, LV-1010, LV				
(54) <b>ANTI-TIGIT ANTIVIELAS UN TO IZMANTOŠANAS METODES</b> <b>ANTI-TIGIT ANTIBODIES AND METHODS OF USE THEREOF</b>				
(51) <b>A61D 7/04</b> <b>A61M 15/00</b> <b>B05B 11/00</b> <b>A61M 15/08</b> <b>A61M 16/08</b> <b>A61M 16/20</b>	(11) <b>3632373 T1</b>	(31) 19211975.8	(22) 19.08.2014	
(21) 19211975.8	(22) 19.08.2014	(45) 09.08.2023		
(31) 13004111	(32) 20.08.2013	(33) EP		
(73) Boehringer Ingelheim Vetmedica GmbH; Binger Strasse 173, 55216 Ingelheim am Rhein, DE				
(72) RAHMEL, Marcus Rainer (DE), AVEN, Michael (DE), FRANZMANN, Benjamin (DE), SCHUY, Steffen (DE), WACHTEL, Herbert (DE), CHRIST, Alexander (DE), WERGEN, Horst (DE), ENDERT, Guido (DE)				
(74) Aleksandra FORTŪNA, FORAL Intelektuālā Īpašuma aģentūra, SIA; Kalēju iela 14 - 7, Rīga, LV-1050, LV				
(54) <b>INHALATORS</b> <b>INHALER</b>				
(51) <b>C07D 491/048</b> <b>A61K 31/4355</b> <b>A61K 31/444</b> <b>A61K 31/501</b> <b>A61K 31/506</b> <b>A61P 1/10</b>	(11) <b>3643718 T1</b>	(31) 18819596.0	(22) 19.06.2018	
(21) 18819596.0	(22) 19.06.2018	(45) 26.07.2023		
(51) <b>C07K 7/00</b> <b>C07K 14/00</b> <b>C07K 16/00</b> <b>C07K 17/00</b> <b>C07H 21/00</b> <b>G01N 33/543</b> <b>C40B 70/00</b> <b>B82Y 5/00</b>	(11) <b>3650458 T1</b>	(31) 19196007.9	(22) 24.02.2016	
(21) 19196007.9	(22) 24.02.2016	(45) 09.08.2023		
(31) 201562120262 P	(32) 24.02.2015	(33) US		
(73) City of Hope; 1500 East Duarte Road, Duarte, CA 91010, US				
(72) BERLIN, Jacob (US), COPELAND, Gregory (US), ELISON, Kathleen (US), MURADYAN, Hurik (US)				
(74) Svetlana MAKEJEVA, Intelektuālā Īpašuma juridiskā firma LATISS, SIA; Stabu iela 44 - 21, Rīga, LV-1011, LV				
(54) <b>ĶĪMISKI KODĒTU, TELPISKI ADRESĒTU BIBLIOTĒKU SKRĪNINGA PLATFORMAS</b> <b>CHEMICALLY ENCODED SPATIALLY ADDRESSED LIBRARY SCREENING PLATFORMS</b>				
(51) <b>A61K 8/02</b> <b>A61K 8/26</b> <b>A61K 8/34</b> <b>A61K 8/81</b> <b>A61K 8/891</b> <b>A61K 8/36</b> <b>A61K 8/73</b> <b>A61Q 19/00</b>	(11) <b>3656369 T1</b>	(21) 19210429.7	(22) 20.11.2019	
(21) 19210429.7	(22) 20.11.2019	(45) 30.08.2023		
(31) 2022049	(32) 22.11.2018	(33) NL		

(73) Arion Holding B.V.; Rutherford 11, 6422 RE Heerlen, NL	(72) ROSE, Michael Harry (GB)
(72) JOOSTEN, Erik (DK), DE KOGEL, Christina Emmerentia (BE)	(74) Jevgeņija GAINUTDINOVA, METIDA, SIA; Skolas iela 21 - 601A, Rīga, LV-1010, LV
(74) Jevgeņija GAINUTDINOVA, METIDA, SIA; Skolas iela 21 - 601A, Rīga, LV-1010, LV	(54) <b>PROTEĪNU ATTĪRĪŠANA</b> <b>PROTEIN PURIFICATION</b>
(54) <b>KOMPOZĪCIJA PERSONĪGĀS APRŪPES SALVEŠU IMPREGNĒŠANAI, KURAS SASTĀVĀ IR SLĀŅVEIDA SILIKĀTS</b> <b>COMPOSITION FOR IMPREGNATING PERSONAL CARE WIPES COMPRISING A LAYERED SILICATE</b>	
(51) <b>C07D 471/04</b> (11) <b>3697784 T1</b> <b>A61K 31/437</b> <b>A61K 31/501</b>	(51) <b>G01N 33/04</b> (11) <b>3732481 T1</b> <b>A01J 5/01</b>
(21) 18788711.2 (22) 11.10.2018	(21) 18829514.1 (22) 18.12.2018
(45) 04.10.2023	(45) 09.08.2023
(31) 201717260 (32) 20.10.2017 (33) GB	(31) 1751660 (32) 28.12.2017 (33) SE
(86) EP2018077677 11.10.2018	(86) SE2018051335 18.12.2018
(87) WO2019076716 25.04.2019	(87) WO2019132760 04.07.2019
(73) Galapagos NV; Generaal De Wittelaan L11/A3, 2800 Mechelen, BE	(73) DeLaval Holding AB; P.O. Box 39, 147 21 Tumba, SE
(72) VAN DER PLAS, Steven, Emiel (BE), MAMMOLITI, Oscar (BE), MARTINA, Sébastien, Laurent, Xavier (BE), CLAES, Pieter, Isabelle, Roger (BE), COTI, Ghjuvanni, Petru, Diunisu (BE), ANNOOT, Denis, Maurice (FR), LÓPEZ RAMOS, Miriam (FR), GALIEN, René, Alexandre (FR), AMANTINI, David (FR), BRYNS, Reginald, Christophe, Xavier (BE)	(72) DALLERUP RASMUSSEN, Claus (SE), CARLSEN, Thomas, Nikolai (SE)
(74) Jevgeņija GAINUTDINOVA, METIDA, SIA; Skolas iela 21 - 601A, Rīga, LV-1010, LV	(74) Jevgeņija GAINUTDINOVA, METIDA, SIA; Skolas iela 21 - 601A, Rīga, LV-1010, LV
(54) <b>IMIDAZO[4,5-B]PIRIDĪNA SAVIENOJUMI UN TO FARMA-CEITISKĀS KOMPOZĪCIJAS IEKAISUMA TRAUCĒJUMU ĀRSTĒŠANAI</b> <b>IMIDAZO[4,5-B]PYRIDINE COMPOUNDS AND PHAR-MACEUTICAL COMPOSITIONS THEREOF FOR THE TREATMENT OF INFLAMMATORY DISORDERS</b>	(54) <b>KASETE PIENA PARAUGA BIOMARKĪERU ANALĪZEI</b> <b>CASSETTE FOR BIOMARKER ANALYSIS OF A MILK SAMPLE</b>
(51) <b>A61B 5/145</b> (11) <b>3714788 T1</b>	(51) <b>C07K 16/28</b> (11) <b>3740504 T1</b> <b>A61P 35/00</b> <b>A61K 39/395</b>
(21) 20154429.3 (22) 26.02.2010	(21) 19702014.2 (22) 16.01.2019
(45) 25.01.2023	(45) 19.07.2023
(31) 15588909 P (32) 26.02.2009 (33) US	(31) 201800649 (32) 16.01.2018 (33) GB
15589109 P 26.02.2009 US	(86) EP2019051058 16.01.2019
15589309 P 26.02.2009 US	(87) WO2019141732 25.07.2019
16549909 P 31.03.2009 US	(73) Argenx BVBA; Industriepark Zwijnaarde 7, Building C, 9052 Gent, BE
23846409 P 31.03.2009 US	(72) VAN ROMPAEY, Luc (BE), DELAHAYE, Tim (BE), MOSHIR, Mahan (BE), ZABROCKI, Piotr (BE)
29084709 P 29.12.2009 US	(74) Jevgeņija GAINUTDINOVA, METIDA, SIA; Skolas iela 21 - 601A, Rīga, LV-1010, LV
(73) Abbott Diabetes Care, Inc.; 1360 South Loop Road, Alameda, CA 94502, US	(54) <b>CD70 KOMBINĒTĀ TERAPIJA</b> <b>CD70 COMBINATION THERAPY</b>
(72) THOMAS, Christopher, Allen (US), HOSS, Udo (US), MCGARRAUGH, Geoffrey (US), HAYTER, Gary, Alan (US)	(51) <b>F03D 13/25</b> (11) <b>3740677 T1</b> <b>B63B 1/10</b> <b>B63B 35/44</b> <b>B63B 21/50</b>
(74) Vladimirs ANOHINS, Aģentūra TRIA ROBIT, SIA; Vīlandes iela 5 - 2, Rīga, LV-1010, LV	(21) 19741748.8 (22) 16.01.2019
(54) <b>METODE UZLABOTU ANALIZĒJAMO VIELU SENSORU IZGATAVOŠANAI</b> <b>METHOD OF MAKING IMPROVED ANALYTE SENSORS</b>	(45) 09.08.2023
	(31) 1850590 (32) 18.05.2018 (33) SE
	(86) SE2019050028 16.01.2019
	(87) WO2019143283 25.07.2019
	(73) Freia Offshore AB; Östgöttagatan 100, 116 64 Stockholm, SE
	(72) HUMMEL, Niklas (SE), RAHM, Magnus (SE), DYACHYK, Eduard (SE)
	(74) Aija LĀCE, AAA LAW LATVIA, SIA; Citadeles iela 12, Rīga, LV-1010, LV
	(54) <b>PELDOŠA VĒJA ENERĢIJAS PLATFORMA AR SPRIE-GOJUMA KĀJU IERĪCI</b> <b>FLOATING WIND POWER PLATFORM WITH TENSION LEG DEVICE</b>
(51) <b>C07K 1/16</b> (11) <b>3730511 T1</b> <b>C07K 1/18</b> <b>C07K 1/22</b>	(51) <b>C12N 15/113</b> (11) <b>3765615 T1</b> <b>C12N 9/22</b> <b>C12N 15/10</b> <b>C12N 15/90</b>
(21) 20179961.6 (22) 17.02.2017	
(45) 20.09.2023	
(31) 201602938 (32) 19.02.2016 (33) GB	
(73) UCB Biopharma SRL; Allée de la Recherche 60, 1070 Brussels, BE	



(51) <b>C12M 3/00</b> <b>A61L 27/36</b> <b>A61L 27/50</b>	(11) <b>3830243 T1</b>			<b>METHODS, COMPOUNDS, COMPOSITIONS AND VEHICLES FOR DELIVERING 3-AMINO-1-PROPANESULFONIC ACID</b>
(21) 19779967.9	(22) 02.08.2019			
(45) 07.06.2023				
(31) 1250357	(32) 03.08.2018	(33) US		
(86) IB2019056621	02.08.2019			
(87) WO2020026212	06.02.2020			
(73) VeriGraft AB; Arvid Wallgrens Backe 20, 413 46 Gothenburg, SE				
(72) STREHL, Raimund (SE)				
(74) Artūrs KRASTIŅŠ, Aģentūra TRIA ROBIT, SIA; Vīlandes iela 5 - 2, Rīga, LV-1010, LV				
(54) <b>METODES PERSONALIZĒTU ASINSVADU IZGATAVOŠANAI</b> <b>METHODS OF PREPARING PERSONALIZED BLOOD VESSELS</b>				
(51) <b>C07D 471/08</b> <b>A61K 31/439</b> <b>A61P 31/04</b>	(11) <b>3833665 T1</b>			
(21) 19755850.5	(22) 08.08.2019			
(45) 19.07.2023				
(31) 18213635	(32) 18.12.2018	(33) EP		
(86) EP2019071370	08.08.2019			
(87) WO2020030761	13.02.2020			
(73) Antibio SAS; Biostep, 436 Rue Pierre et Marie Curie, 31 670 Labège, FR				
(72) LEIRIS, Simon (FR), DAVIES, David Thomas (FR)				
(74) Jevgeņija GAINUTDINOVA, METIDA, SIA; Skolas iela 21 - 601A, Rīga, LV-1010, LV				
(54) <b>DIAZABICIKLOOKTANONI KĀ SERĪNA BETA-LAKTAMĀŽU INHIBITORI</b> <b>DIAZABICYCLOOCTANONES AS INHIBITORS OF SERINE BETA-LACTAMASES</b>				
(51) <b>C07K 5/062</b> <b>C07K 5/068</b> <b>C07K 5/083</b> <b>C07C 309/15</b> <b>C07D 207/16</b> <b>C07D 209/20</b> <b>C07D 217/24</b> <b>C07D 233/64</b> <b>C07D 291/02</b> <b>C07D 333/24</b> <b>C12P 11/00</b> <b>A61K 47/54</b> <b>A61K 47/64</b> <b>C07H 7/02</b>	(11) <b>3851447 T1</b>			
(21) 21160988.8	(22) 12.10.2007			
(45) 06.09.2023				
(31) 911459 P	(32) 12.04.2007	(33) US		
(73) Bellus Health Inc.; 275 Armand-Frappier Boulevard, Laval, QC H7V 4A7, CA				
(72) KONG, Xianqi (CA), ATFANI, Mohamed (CA), BACHAND, Benoit (CA), BOUZIDE, Abderrahim (CA), CIBLAT, Stephane (CA), LEVESQUE, Sophie (CA), MIGNEAULT, David (CA), VALADE, Isabelle (CA), WU, Xinfu (CA), DELORME, Daniel (CA)				
(74) Jevgeņija GAINUTDINOVA, METIDA, SIA; Skolas iela 21 - 601A, Rīga, LV-1010, LV				
(54) <b>PAŅĒMIENI, SAVIENOJUMI, KOMPOZĪCIJAS UN LĪDZĒKLĪ 3-AMINO-1-PROPĀNSULFONSKĀBES PIEGĀDĀŠANAI</b>				
(51) <b>C07K 16/28</b> <b>A61P 25/00</b> <b>A61P 25/28</b>	(11) <b>3864053 T1</b>			
(21) 20785440.7	(22) 10.09.2020			
(45) 05.07.2023				
(31) 19196789	(32) 30.01.2020	(33) EP		
20154736	30.01.2020	EP		
(86) EP2020075332	10.09.2020			
(87) WO2021048280	18.03.2021			
(73) Novartis AG; Lichtstrasse 35, 4056 Basel, CH				
(72) RAMANATHAN, Krishnan (CH), HAERING, Dieter Adrian (CH), BAGGER, Morten (CH), MERSCHHEMKE, Martin (CH), ZIEHN, Marina (CH), PINGILI, Ratnakar (US)				
(74) Anna TIMOFEJEVA, PĒTERSONA PATENTS - AAA LAW, SIA; Citadeles iela 12, Rīga, LV-1010, LV				
(54) <b>RMS ĀRSTĒŠANA AR TERAPIJAS MAIŅU</b> <b>TREATMENT OF RMS BY SWITCHING THERAPY</b>				
(51) <b>H04L 9/32</b> <b>H04L 9/00</b> <b>H04L 9/40</b>	(11) <b>3864798 T1</b>			
(21) 19828823.5	(22) 09.11.2019			
(45) 09.08.2023				
(31) 201862758113 P	(32) 09.11.2018	(33) US		
(86) IB2019059641	09.11.2019			
(87) WO2020095278	14.05.2020			
(73) Innoplexus AG; Frankfurter Strasse 27, 65760 Eschborn, DE				
(72) KESKAR, Abhijit (IN)				
(74) Aija LĀCE, AAA LAW LATVIA, SIA; Citadeles iela 12, Rīga, LV-1010, LV				
(54) <b>SISTĒMA UN METODE BLOKĶĒŽU SADARBSPĒJAI</b> <b>SYSTEM AND METHOD FOR INTEROPERABILITY OF BLOCKCHAINS</b>				
(51) <b>C07D 405/10</b> <b>A61P 25/24</b> <b>A61K 31/506</b>	(11) <b>3867244 T1</b>			
(21) 19786343.4	(22) 16.10.2019			
(45) 18.01.2023				
(31) 18200943	(32) 17.10.2018	(33) EP		
(86) EP2019078027	16.10.2019			
(87) WO2020079039	23.04.2020			
(73) Boehringer Ingelheim International GmbH; Binger Strasse 173, 55216 Ingelheim am Rhein, DE				
(72) GIOVANNINI, Riccardo (DE), CECI, Angelo (DE), DORNER-CIOSSEK, Cornelia (DE), PFAU, Roland (DE), WIEDENMAYER, Dieter (DE)				
(74) Aleksandra FORTŪNA, FORAL Intelektuālā Tpašuma aģentūra, SIA; Kalēju iela 14 - 7, Rīga, LV-1050, LV				
(54) <b>4-PIRAZIN-2-ILMETILMORFOLĪNA ATVASINĀJUMI UN TO IZMANTOŠANA PAR MEDIKAMENTU</b> <b>4-PYRAZIN-2-YLMETHYL-MORPHOLINE DERIVATIVES AND THE USE THEREOF AS MEDICAMENT</b>				
(51) <b>B01D 46/52</b>	(11) <b>3868458 T1</b>			
(21) 19873199.4	(22) 06.06.2019			
(45) 11.10.2023				

- (31) 2018196227 (32) 17.10.2018 (33) JP  
 (86) JP2019022555 06.06.2019  
 (87) WO2020079882 23.04.2020  
 (73) Nippon Muki Co., Ltd.; 5-1-5, Higashi-ueno, Taito-ku, Tokyo 110-0015, JP  
 (72) IZUMIYA, Hirokazu (JP),  
 KITAYAMA, Osamu (JP),  
 HAYASHI, Shiro (JP)  
 (74) Anna TIMOFEJEVA, AAA LAW LATVIA, SIA; Citadeles iela 12, Rīga, LV-1010, LV  
 (54) **FILTRU KOMPLEKTS UN GAISA FILTRS  
 FILTER PACK AND AIR FILTER**

- (51) **C07K 16/10** (11) **3872091 T1**  
**A61K 39/395**  
**A61P 31/14**  
 (21) 21159353.8 (22) 25.02.2021  
 (45) 14.06.2023  
 (31) 202062981984 P (32) 26.02.2020 (33) US  
 202062982661 P 27.02.2020 US  
 202062987298 P 09.03.2020 US  
 202062989522 P 13.03.2020 US  
 202062990369 P 16.03.2020 US  
 202062992082 P 19.03.2020 US  
 202062994235 P 24.03.2020 US  
 202063001204 P 27.03.2020 US  
 202063003214 P 31.03.2020 US  
 202063005206 P 03.04.2020 US  
 202063010589 P 15.04.2020 US  
 202063011971 P 17.04.2020 US  
 202063014024 P 22.04.2020 US  
 202063023788 P 12.05.2020 US  
 202063025133 P 14.05.2020 US  
 202063039813 P 16.06.2020 US  
 202063043653 P 24.06.2020 US  
 202063050331 P 10.07.2020 US  
 202063052810 P 16.07.2020 US  
 (73) VIR Biotechnology, Inc.; 1800 Owens Street, Suite 900, San Francisco, CA 94158, US  
 (72) LEMPP, Florian A. (US),  
 TELENTI, Amalio (US),  
 CORTI, Davide (CH),  
 FINK, Katja (CH),  
 BELTRAMELLO, Martina (CH),  
 CAMERONI, Elisabetta (CH),  
 PINTO, Dora (CH),  
 SNELL, Gyorgy (US)  
 (74) Aija LĀCE, PĒTERSONA PATENTS - AAA LAW, SIA; Citadeles iela 12, Rīga, LV-1010, LV  
 (54) **ANTIVIELAS PRET SARS-COV-2  
 ANTIBODIES AGAINST SARS-COV-2**

- (51) **C12M 1/00** (11) **3884032 T1**  
 (21) 19813134.4 (22) 13.11.2019  
 (45) 02.08.2023  
 (31) 201800010479 (32) 21.11.2018 (33) IT  
 (86) IB2019059732 13.11.2019  
 (87) WO2020104895 28.05.2020  
 (73) EVERBLOOM SRL; Via Paolo Veronese, 202, 10148 Torino, IT  
 Arcobaleno Cooperativa Sociale; Via Paolo Veronese, 202, 10148 Torino, IT  
 MEG S.r.l.; Via Aleardo Aleardi, 12, 20154 Milano, IT  
 (72) RIGGIO, Vincenzo Andrea (IT),  
 SANTORO, Piero (IT),  
 PASSARELLI, Fabio (IT)  
 (74) Jevgeņija GAINUTDINOVA, METIDA, SIA; Skolas iela 21 - 601A, Rīga, LV-1010, LV  
 (54) **APARĀTS UN METODE FOTOSINTEZĒJOŠU MIKRO-  
 ORGANISMU AUGŠANAI UN OGLEKĻA DIOKSĪDA BIO-  
 FIKSĀCIJAI, IZMANTOJOT AUGSTĀS EFEKTIVĪTĒS**

**OPTISKO DIFUZORU AR MAINĪGU SPEKTRU UN INTENSITĀTI  
 APPARATUS AND METHOD FOR THE GROWTH OF PHOTOSYNTHETIC MICROORGANISMS AND THE BIOFIXATION OF CARBON DIOXIDE THROUGH A HIGH-EFFICIENCY OPTICAL DIFFUSER WITH VARIABLE SPECTRUM AND INTENSITY**

- (51) **G06F 8/74** (11) **3903182 T1**  
**G06F 8/30**  
 (21) 20700857.4 (22) 03.01.2020  
 (45) 20.09.2023  
 (31) 201941028675 (32) 16.07.2019 (33) IN  
 (86) SG2020050004 03.01.2020  
 (87) WO2020145892 16.07.2020  
 (73) Brane Cognitives Pte. Ltd; 1 Raffles Place, Tower 2, 19-61, Singapore 048616, SG  
 (72) BYRRAJU, Ramalinga Raju (IN)  
 (74) Aija LĀCE, AAA LAW LATVIA, SIA; Citadeles iela 12, Rīga, LV-1010, LV  
 (54) **DABISKA RISINĀJUMU VALODA  
 NATURAL SOLUTION LANGUAGE**

- (51) **E04F 15/02** (11) **3907346 T1**  
 (21) 20173023.1 (22) 05.05.2020  
 (45) 12.07.2023  
 (73) Eschlbeck, Franz; Osternacher Straße 40, 83209 Prien am Chiemsee, DE  
 (72) ESCHLBECK, Franz (DE)  
 (74) Jevgeņija GAINUTDINOVA, METIDA, SIA; Skolas iela 21 - 601A, Rīga, LV-1010, LV  
 (54) **DAUDZPROFILU PANELIS  
 MULTI-PROFILE PANEL**

- (51) **A61B 5/05** (11) **3912551 T1**  
 (21) 21184415.4 (22) 26.02.2010  
 (45) 30.08.2023  
 (31) 29084709 P (32) 29.12.2009 (33) US  
 (73) Abbott Diabetes Care, Inc.; 1360 South Loop Road, Alameda, CA 94502, US  
 (72) THOMAS, Christopher, Allen (US),  
 HOSS, Udo (US),  
 MCGARRAUGH, Geoffrey (US),  
 HAYTER, Gary, Alan (US)  
 (74) Artūrs KRASTIŅŠ, Aģentūra TRIA ROBIT, SIA; Vīlandes iela 5 - 2, Rīga, LV-1010, LV  
 (54) **METODE ANALIZĒJAMĀS VIELAS SENSORA KALIBRĒŠANAI  
 METHOD OF CALIBRATING AN ANALYTE SENSOR**

- (51) **A61F 5/02** (11) **3930640 T1**  
**A61F 5/30**  
 (21) 20714687.9 (22) 28.02.2020  
 (45) 09.08.2023  
 (31) 201900003045 (32) 01.03.2019 (33) IT  
 (86) IB2020051717 28.02.2020  
 (87) WO2020178688 10.09.2020  
 (73) Isico S.r.l.; Via Bellarmino Roberto 13/1, 20141 Milano, IT  
 Tessadri, Fabrizio; Via Alcide de Gasperi 11, 38052 Caldonazzo (TN), IT  
 (72) NEGRINI, Stefano (IT),  
 TESSADRI, Fabrizio (IT)  
 (74) Anna TIMOFEJEVA, AAA LAW LATVIA, SIA; Citadeles iela 12, Rīga, LV-1010, LV  
 (54) **ORTOPĒDISKA KORSETE UN ORTOPĒDISKĀS KOR-  
 SETES PIELĀGOŠANAS METODE**

**ORTHOPAEDIC BRACE AND METHOD FOR CUSTOMISING AN ORTHOPAEDIC BRACE**

- (51) **E04G 17/065** (11) **3947859 T1**  
 (21) 20716441.9 (22) 31.03.2020  
 (45) 26.07.2023  
 (31) 102019109066 (32) 05.04.2019 (33) DE  
 (86) EP2020059105 31.03.2020  
 (87) WO2020201275 08.10.2020  
 (73) PASCHAL-Werk G. Maier GmbH; Kreuzbühlstrasse 5, 77790 Steinach, DE  
 (72) KAISER, Arnold (DE)  
 (74) Baiba KRAVALE, Patentu birojs "ALFA-PATENTS", SIA; Ēvalda Valtera iela 46 - 65, Rīga, LV-1021, LV  
 (54) **ENKURA IEKĀRTA ANCHOR APPARATUS**

- (51) **C07F 5/02** (11) **3952995 T1**  
**A61P 31/00**  
**A61K 45/06**  
**A61P 35/00**  
 (21) 20722196.1 (22) 10.04.2020  
 (45) 20.09.2023  
 (31) 201962881111 P (32) 31.07.2019 (33) US  
 (86) US2020027700 10.04.2020  
 (87) WO2020210649 15.10.2020  
 (73) Riboscience LLC; 3901 Laguna Avenue, Palo Alto, CA 94306, US  
 (72) HAWLEY, Ronald (US), KLUMPP, Klaus (US)  
 (74) Jevgeņija GAINUTDINOVA, METIDA, SIA; Skolas iela 21 - 601A, Rīga, LV-1010, LV  
 (54) **BICIKLISKIE HETEROARILATVASINĀJUMI KĀ EKTONUKLEOTĪDA PIROFOSFATĀZES FOSFODIESTERĀZES 1 INHIBITORI BICYCLIC HETEROARYL DERIVATIVES AS ECTONUCLEOTIDE PYROPHOSPHATASE PHOSPHODIESTERASE 1 INHIBITORS**

- (51) **H04N 19/96** (11) **3955579 T1**  
**H04N 19/91**  
**H04N 19/46**  
**H04N 19/119**  
**H04N 19/176**  
**H04N 19/70**  
 (21) 21198746.6 (22) 08.04.2011  
 (45) 07.06.2023  
 (31) 10159819 (32) 13.04.2010 (33) EP  
 PCT/EP2010/054843 13.04.2010 WO  
 (73) GE Video Compression, LLC; 1 Research Circle, Niskayuna, NY 12309, US  
 (72) MARPE, Detlev (DE), SCHWARZ, Heiko (DE), KIRCHHOFFER, Heiner (DE), WINKEN, Martin (DE), HELLE, Philipp (DE), WIEGAND, Thomas (DE)  
 (74) Anna TIMOFEJEVA, PĒTERSONA PATENTS - AAA LAW, SIA; Citadeles iela 12, Rīga, LV-1010, LV  
 (54) **VIDEO KODĒŠANA, IZMANTOJOT ATTĒLU VAIRĀKU KOKU APAKŠVIENĪBAS VIDEO CODING USING MULTI-TREE SUB-DIVISIONS OF IMAGES**

- (51) **H04N 19/96** (11) **3958573 T1**  
**H04N 19/91**  
**H04N 19/46**

**H04N 19/119**  
**H04N 19/176**  
**H04N 19/70**

- (21) 21198748.2 (22) 08.04.2011  
 (45) 07.06.2023  
 (31) 10159819 (32) 13.04.2010 (33) EP  
 PCT/EP2010/054843 13.04.2010 WO  
 (73) GE Video Compression, LLC; 1 Research Circle, Niskayuna, NY 12309, US  
 (72) MARPE, Detlev (DE), SCHWARZ, Heiko (DE), KIRCHHOFFER, Heiner (DE), WINKEN, Martin (DE), HELLE, Philipp (DE), WIEGAND, Thomas (DE)  
 (74) Anna TIMOFEJEVA, PĒTERSONA PATENTS - AAA LAW, SIA; Citadeles iela 12, Rīga, LV-1010, LV  
 (54) **VIDEO KODĒŠANA, IZMANTOJOT ATTĒLU VAIRĀKU KOKU APAKŠVIENĪBAS VIDEO CODING USING MULTI-TREE SUB-DIVISIONS OF IMAGES**

- (51) **H04N 19/70** (11) **3962088 T1**  
 (21) 21182527.8 (22) 04.11.2011  
 (45) 21.06.2023  
 (31) 41024610 P (32) 04.11.2010 (33) US  
 (73) GE Video Compression, LLC; 1 Research Circle, Niskayuna, NY 12309, US  
 (72) SCHWARZ, Heiko (DE), KIRCHHOFFER, Heiner (DE), HELLE, Philipp (DE), OUDIN, Simon (DE), STEGEMANN, Jan (DE), BROSS, Benjamin (DE), MARPE, Detlev (DE), WIEGAND, Thomas (DE)  
 (74) Anna TIMOFEJEVA, PĒTERSONA PATENTS - AAA LAW, SIA; Citadeles iela 12, Rīga, LV-1010, LV  
 (54) **ATTĒLU KODĒŠANA, KAS ATBALSTA BLOKU APVIEŅOŠANAS UN IZLAISĀNAS REŽĪMU PICTURE CODING SUPPORTING BLOCK MERGING AND SKIP MODE**

- (51) **C07D 403/12** (11) **3966206 T1**  
**C07D 403/14**  
**A61P 35/00**  
**A61K 31/506**  
**A61K 31/4439**  
 (21) 20728365.6 (22) 08.05.2020  
 (45) 09.08.2023  
 (31) 201962911736 P (32) 07.10.2019 (33) US  
 (86) US2020032090 08.05.2020  
 (87) WO2020231808 19.11.2020  
 (73) Deciphera Pharmaceuticals, LLC; 200 Smith Street, Waltham, MA 02451, US  
 (72) FLYNN, Daniel, L. (US), AHN, Yu Mi (US), CALDWELL, Timothy (US), VOGETI, Lakshminarayana (US)  
 (74) Jevgeņija GAINUTDINOVA, METIDA, SIA; Skolas iela 21 - 601A, Rīga, LV-1010, LV  
 (54) **HETEROARILAMINOPIRIMIDĪNAMĪDA AUTOFĀGIJAS INHIBITORI UN TO IZMANTOŠANAS PAŅĒMIENI HETEROARYLAMINOPYRIMIDINE AMIDE AUTOPHAGY INHIBITORS AND METHODS OF USE THEREOF**

- (51) **A01F 25/20** (11) **3975692 T1**  
**A01F 29/04**  
**A01F 29/22**

(21) 20728231.0	(22) 27.05.2020			(86) EP2021050842	15.01.2021		
(45) 06.09.2023				(87) WO2021175504	10.09.2021		
(31) 201900007623	(32) 30.05.2019	(33) IT		(73) R-TEK Manufacturing Ltd; 259 Battleford Road, Northern Ireland, Benburb, County Tyrone, BT71 7NP, GB			
(86) IB2020055013	27.05.2020			(72) HURSON, Niall (GB)			
(87) WO2020240428	03.12.2020			(74) Svetlana MAKEJEVA, Intelektuālā īpašuma juridiskā firma LATISS, SIA; Stabu iela 44 - 21, Rīga, LV-1011, LV			
(73) Kverneland Group Ravenna S.r.l.; Via Alcide de Gasperi 34, 48026 Russi (RA), IT				(54) <b>FLĪŽU RAŽOŠANAS PAŅĒMIENS TILE MANUFACTURING PROCESS</b>			
(72) VARLEY, Seamus (IE)							
(74) Jevgeņija GAINUTDINOVA, METIDA, SIA; Skolas iela 21 - 601A, Rīga, LV-1010, LV							
(54) <b>SIENA PRESE AR NAŽU AIZSARDZĪBAS SISTĒMU BALER WITH KNIFE PROTECTION SYSTEM</b>							
(51) <b>F16B 5/02</b>	(11) <b>3995704 T1</b>			(51) <b>A23L 29/256</b>	(11) <b>4099845 T1</b>		
<b>F16B 25/00</b>				<b>A23C 13/00</b>			
<b>F16B 43/00</b>				<b>A23P 20/10</b>			
(21) 21203964.8	(22) 21.10.2021			(21) 22700759.8	(22) 11.01.2022		
(45) 16.08.2023				(45) 11.10.2023			
(31) 2020134973	(32) 23.10.2020	(33) RU		(31) 2101223	(32) 09.02.2021	(33) FR	
(73) Becht, Waldemar; Braunfelsen Str. 17, 35619 Braunfels, DE				(86) EP2022050462	11.01.2022		
Anosenkov, Iurii; Ul. Sosnowaja, H. 28, Orenburgsky 460532, RU				(87) WO2022171372	18.08.2022		
Rafailovich, Immel, Evgenij; Ul. Sehossejnaja, H.99b, Kinel 446442, RU				(73) Sonjal; Parc d'activité du Bois de Teillay, 35150 Brie, FR			
(72) BECHT, Waldemar (DE),				(72) TANGUY, Alain (FR)			
ANOSENKOV, Iurii (RU),				(74) Svetlana MAKEJEVA, Intelektuālā īpašuma juridiskā firma LATISS, SIA; Stabu iela 44 - 21, Rīga, LV-1011, LV			
Rafailovich, IMMEL, Evgenij (RU)				(54) <b>METODE ŽELEJAS PAGATAVOŠANAI DESU MASAS PĀRKLĀŠANAI, KAS IETVER APSTRĀDI AR AUGST- SPIEDIENU METHOD FOR PREPARING A SAUSAGE BATTER COAT- ING GEL COMPRISING A HIGH-PRESSURE TREATMENT</b>			
(74) Aija LĀCE, AAA LAW LATVIA, SIA; Citadeles iela 12, Rīga, LV-1010, LV							
(54) <b>SAVIENOŠANAS LĪDZEKLIS BŪVKONSTRUKCIJĀM FASTENERS FOR BUILDING STRUCTURES</b>							
(51) <b>A23L 7/109</b>	(11) <b>4051013 T1</b>			(51) <b>C07D 487/04</b>	(11) <b>4103566 T1</b>		
<b>A23P 30/20</b>				<b>C07D 471/04</b>			
(21) 20796602.9	(22) 29.10.2020			<b>C07D 491/04</b>			
(45) 18.10.2023				<b>A61P 25/08</b>			
(31) 201900020048	(32) 30.10.2019	(33) IT		<b>A61P 25/22</b>			
(86) EP2020080355	29.10.2020			<b>A61P 29/00</b>			
(87) WO2021083990	06.05.2021			<b>A61K 31/519</b>			
(73) BARILLA G. e R. Fratelli S.p.A.; Via Mantova, 166, 43100 Parma, IT				(21) 21712145.8	(22) 12.03.2021		
(72) PANTO', Francesco (IT),				(45) 04.10.2023			
BARBA, Francesco (IT),				(31) 202062989104 P	(32) 13.03.2020	(33) US	
PIZZABIOCCA, Flavia (IT),				(86) EP2021056393	12.03.2021		
BARDIANI, Italo (IT),				(87) WO2021180952	16.09.2021		
SOTTILI, Ugo Cesare (IT),				(73) AstraZeneca AB; 151 85 Södertälje, SE			
CASSOTTA, Fabrizio (IT)				(72) JARVIS, Rebecca, Elizabeth (GB),			
(74) Aleksandra FORTŪNA, FORAL Intelektuālā īpašuma aģentūra, SIA; Kalēju iela 14 - 7, Rīga, LV-1050, LV				BŪRLI, Roland, Werner (GB)			
(54) <b>PAŅĒMIENS MAKARONU PĀRTIKAS PRODUKTA RA- ŽOŠANAI, TO IZSPIEŽOT CAUR IELIKTNI, KAS IR IZGA- TAVOTS NO POLIACETĀLA SVEĶIEM, UN ATTIECĪGAIS PRODUKTS PROCESS FOR THE PRODUCTION OF A PASTA FOOD PRODUCT BY EXTRUSION THROUGH AN INSERT MADE OF POLYACETAL RESIN AND RELATED PRODUCT</b>				(74) Svetlana MAKEJEVA, Intelektuālā īpašuma juridiskā firma LATISS, SIA; Stabu iela 44 - 21, Rīga, LV-1011, LV			
				(54) <b>KONDENSĒTI PIRIMIDĪNA SAVIENOJUMI KĀ KCC2 MODULATORI FUSED PYRIMIDINE COMPOUNDS AS KCC2 MODULA- TORS</b>			
(51) <b>B32B 37/12</b>	(11) <b>4090535 T1</b>			(51) <b>B66C 1/66</b>	(11) <b>4126742 T1</b>		
<b>B32B 3/06</b>				<b>F16G 15/08</b>			
<b>E04F 15/10</b>				<b>F16G 15/12</b>			
<b>B32B 27/30</b>				<b>F16G 15/00</b>			
<b>B32B 38/04</b>				<b>F16G 13/12</b>			
<b>B32B 3/30</b>				(21) 21727380.4	(22) 12.05.2021		
<b>B32B 7/12</b>				(45) 06.09.2023			
<b>B32B 27/08</b>				(31) 202020102887 U	(32) 20.05.2020	(33) DE	
(21) 21700038.9	(22) 15.01.2021			(86) EP2021062661	12.05.2021		
(45) 02.08.2023				(87) WO2021233757	25.11.2021		
(31) 202003169	(32) 05.03.2020	(33) GB		(73) J.D. Theile GmbH & Co. KG; Letmather Stasse 26, D-58239 Schwerte, DE			
				(72) MÜER, Bernd (DE)			
				(74) Jevgeņija GAINUTDINOVA, METIDA, SIA; Skolas iela 21 - 601A, Rīga, LV-1010, LV			
				(54) <b>STIPRINĀJUMA VIETA ATTACHMENT POINT</b>			

## Latvijā apstiprināto Eiropas patentu publikācijas pēc iebilduma

(Patentu likuma 71. panta trešā un piektā daļa)

- (51) **A61K 9/19** (11) **2504353 T2**  
**A61K 38/12**  
**A61P 31/04**  
**A61K 9/08**  
**A61K 38/00**  
**A61K 47/18**  
**A61K 47/26**  
**C07K 11/02**
- (21) 10832379.1 (22) 23.11.2010  
(43) 03.10.2012  
(45) 11.07.2018  
(31) 263784 P (32) 23.11.2009 (33) US  
(86) PCT/US2010/057910 23.11.2010  
(87) WO2011/063419 26.05.2011  
(73) Cubist Pharmaceuticals LLC; Weystrasse 20, 6000 Lucerne 6, CH  
(72) SUN, Sophie (US),  
NAIK, Gaauri (US),  
O'CONNOR, Sandra (US)  
(74) Anna TIMOFEJEVA, AAA LAW LATVIA, SIA; Citadeles iela 12, Rīga, LV-1010, LV  
(54) **LIPOPEPTĪDU KOMPOZĪCIJAS UN SAISTĪTĀS METODES**  
**LIPOPEPTIDE COMPOSITIONS AND RELATED METHODS**

- (51) **A61M 5/20** (11) **2575935 T2**  
**A61M 5/142**
- (21) 11726587.6 (22) 07.06.2011  
(43) 10.04.2013  
(45) 22.07.2015  
(31) 352201 P (32) 07.06.2010 (33) US  
(86) PCT/US2011/039444 07.06.2011  
(87) WO2011/156373 15.12.2011  
(73) Amgen Inc.; One Amgen Center Drive, Thousand Oaks, CA 91320-1799, US  
(72) HOLT, Mark Dominis (US),  
CAIRNS, Alexander, Stuart (US),  
ROMACKER, Mathias (US)  
(74) Baiba KRAVALE, Patentu birojs "ALFA-PATENTS", SIA; Virānes iela 2, Rīga, LV-1073, LV  
(54) **ZĀĻU IEVADĪŠANAS IERĪCE**  
**DRUG DELIVERY DEVICE**

- (51) **A61K 45/06** (11) **3325013 T2**  
**A61K 31/216**  
**A61K 31/41**  
**A61K 31/506**  
**A61K 31/519**  
**A61P 9/00**  
**A61P 3/14**  
**A61P 7/02**  
**A61P 7/10**  
**A61P 9/04**  
**A61P 11/00**  
**A61P 13/12**  
**A61P 43/00**  
**A61P 3/06**
- (21) 16739146.5 (22) 15.07.2016  
(45) 23.09.2020  
(31) 15178141 (32) 23.07.2015 (33) EP  
(86) EP2016066891 15.07.2016  
(87) WO2017013010 26.01.2017  
(73) Bayer Pharma Aktiengesellschaft; Müllerstrasse 178, 13353 Berlin, DE

- (72) MARQUARDT, Tobias (DE),  
FOLLMANN, Markus (DE),  
STASCH, Johannes-Peter (IT)  
(74) Jevgeņija GAINUTDINOVA, METIDA LAW FIRM, SIA; Miera iela 12 - 1, Rīga, LV-1001, LV  
(54) **ŠĶĪSTOŠIE GUANILĀTA CIKLĀZES STIMULATORI/**  
**AKTIVATORI SAVIENOJUMĀ AR NEP-INHIBITORU UN**  
**ANGIOTENZĪNA AII-ANTAGONISTU UN TO IZMANTO-**  
**ŠANA**  
**STIMULATORS / ACTIVATORS OF SOLUBLE GUANYLAT**  
**CYCLASE IN COMBINATION WITH A NEP-INHIBITOR**  
**AND AN ANGIOTENSIN AII-ANTAGONIST AND THE**  
**USE THEREOF**



**Latvijā apstiprināto Eiropas patentu  
publikācijas pēc kļūdu labojuma**

(Patentu likuma 38. panta sestā daļa)

- 
- 
- (51) **C12N 15/113** (11) **3250691 T2**  
**C12N 15/11**  
**C12N 9/22**  
**C12N 15/63**
- (21) 16704978.2 (22) 27.01.2016  
(45) 21.06.2023
- (31) 201562108931 P (32) 28.01.2015 (33) US  
201562251548 P 05.11.2015 US  
(86) US2016015145 27.01.2016  
(87) WO2016123230 04.08.2016
- (73) Caribou Biosciences, Inc.; 2929 7th Street, Suite 105,  
Berkeley, CA 94710, US
- (72) MAY, Andrew P. (US),  
DONOHOUE, Paul D. (US)
- (74) Jevgeņija GAINUTDINOVA, METIDA, SIA; Skolas  
iela 21 - 601A, Rīga, LV-1010, LV
- (54) **CRISPR HIBRĪDA DNS/RNS POLINUKLEOTĪDI UN IZ-**  
**MANTOŠANAS PAŅĒMIENI**  
**CRISPR HYBRID DNA/RNA POLYNUCLEOTIDES AND**  
**METHODS OF USE**
-



## Pieteicēju, izgudrotāju un īpašnieku alfabētiskais rādītājs

(71) Pieteicējs (72) Izgudrotājs (73) Īpašnieks	(21) Pieteikuma numurs	(51) Klase	(71) Pieteicējs (72) Izgudrotājs (73) Īpašnieks	(21) Pieteikuma numurs	(51) Klase	(71) Pieteicējs (72) Izgudrotājs (73) Īpašnieks	(21) Pieteikuma numurs	(51) Klase
<b>Izgudrojumu pieteikumu publikācijas</b>			<b>N</b>			<b>Izgudrojumu patentu publikācijas</b>		
<b>3</b>			NIKITJUKA Anna	LVP2022000043	C07D 339/04 A61P 35/00	<b>A</b>		
3CM, SIA	LVP2022000046	F16D 69/02	-	-	-	ARMGATE, SIA	LVP2022000029	A61F 7/00 A61G 11/00 F24F 9/00
<b>A</b>			<b>P</b>					
AERKOM, Sabiedrība ar ierobežotu atbildību zinātniski-tehniskā firma	LVP2022000056	C22B 11/06 B09B 3/80	PANKRATOVS Vladimirs	LVP2022000056	C22B 11/06 B09B 3/80	-	-	-
-	-	-	PLATUNOVA Aleksandra	LVP2022000042	A22C 25/00	-	-	-
AIR GLASS CERAMICS, SIA	LVP2022000053	C04B 38/00 C04B 38/08	<b>R</b>			<b>D</b>		
AREI EKONOMIKAS PĒTNIECĪBAS CENTRS	LVP2022000042	A22C 25/00	RĪGAS TEHNISKĀ UNIVERSITĀTE	LVP2022000044	F17C 1/00	DEHTJARS Juris	LVP2021000094	G01N 21/31 C12Q 1/06
-	-	-	-	LVP2022000109	F24T 10/17	-	-	-
-	-	-	-	LVP2022000056	C22B 11/06 B09B 3/80	<b>F</b>		
<b>B</b>			<b>S</b>			FOMINS Sergejs	LVP2022000026	A61B 3/00 A61H 5/00
BLUMBERGS Ervins	LVP2022000056	C22B 11/06 B09B 3/80	SAVELJEVS Vitālijs	LVP2022000055	B62D 57/00 F16H 33/08	-	-	-
-	-	-	SERGA Vera	LVP2022000056	C22B 11/06 B09B 3/80	<b>H</b>		
BLUMBERGS Ilmārs	LVP2022000044	F17C 1/00	SPĀDE Mārtiņš	LVP2022000054	A01N 65/00	HRUSTAĻOVA Gaļina	LVP2021000094	G01N 21/31 C12Q 1/06
BYCHKOV Evgeny	LVP2022000055	B62D 57/00 F16H 33/08	-	-	-	-	-	-
-	-	-	<b>Š</b>			<b>J</b>		
<b>C</b>			ŠESTAKOVŠ Vladimirs	LVP2022000044	F17C 1/00	JANSONE-LANGINA Zane	LVP2022000026	A61B 3/00 A61H 5/00
CRYOGENIC AND VACUUM SYSTEMS, SIA	LVP2022000044	F17C 1/00	-	-	-	-	-	-
<b>E</b>			<b>T</b>			<b>K</b>		
ENTINS Vitālijs	LVP2022000055	B62D 57/00 F16H 33/08	TRUMPELS Anatolijs	LVP2022000053	C04B 38/00 C04B 38/08	KALNIČA-DOROČENKO Kristīne	LVP2022000026	A61B 3/00 A61H 5/00
-	-	-	-	-	-	-	-	-
<b>G</b>			<b>V</b>			KASSALIETE Evita	LVP2022000026	A61B 3/00 A61H 5/00
GRINFELDS Uldis	LVP2022000054	A01N 65/00	VILNĪTIS Mārtiņš	LVP2022000109	F24T 10/17	-	-	-
<b>H</b>			<b>Z</b>			KONRĀDE Daiga	LVP2022000013	C08B 37/06 A23L 11/00
HAUKA Māris	LVP2022000044	F17C 1/00	ZARKOV Aleksej	LVP2022000056	C22B 11/06 B09B 3/80	-	-	-
<b>J</b>			-	-	-	KRŪMIŅA Gunta	LVP2022000026	A61B 3/00 A61H 5/00
JANSONS Āris	LVP2022000054	A01N 65/00	<b>Ž</b>			<b>L</b>		
JIFTECO, SIA	LVP2022000054	A01N 65/00	ŽALUBOVSKIS Raivis	LVP2022000043	C07D 339/04 A61P 35/00	LATVIJAS UNIVERSITĀTE	LVP2021000094	G01N 21/31 C12Q 1/06
<b>K</b>			-	-	-	-	LVP2022000026	A61B 3/00 A61H 5/00
KAZAKOVŠ Genadijs	LVP2022000055	B62D 57/00 F16H 33/08	<b>Ž</b>			<b>P</b>		
-	-	-	ŽALUBOVSKIS Raivis	LVP2022000043	C07D 339/04 A61P 35/00	PANKE Karola	LVP2022000026	A61B 3/00 A61H 5/00
KETOV Aleksandr	LVP2022000053	C04B 38/00 C04B 38/08	-	-	-	-	-	-
-	-	-	<b>Ž</b>			<b>R</b>		
KRAMARENKO Alexandr	LVP2022000046	F16D 69/02	ŽALUBOVSKIS Raivis	LVP2022000043	C07D 339/04 A61P 35/00	RAPOPORTS Aleksandrs	LVP2021000094	G01N 21/31 C12Q 1/06
KRASAVIN Mikhail	LVP2022000043	C07D 339/04 A61P 35/00	-	-	-	-	-	-
-	-	-	<b>Ž</b>			RĪGAS TEHNISKĀ UNIVERSITĀTE	LVP2021000094	G01N 21/31 C12Q 1/06
KRAVCHENKO Sergey	LVP2022000044	F17C 1/00	ŽALUBOVSKIS Raivis	LVP2022000043	C07D 339/04 A61P 35/00	-	-	-
KULEŠOVŠ Nikolajs	LVP2022000044	F17C 1/00	-	-	-	-	-	-
KUZMINS Maksims	LVP2022000056	C22B 11/06 B09B 3/80	-	-	-	-	-	-
-	-	-	<b>Ž</b>			ROZENFELDE Linda	LVP2021000094	G01N 21/31 C12Q 1/06
<b>L</b>			ŽALUBOVSKIS Raivis	LVP2022000043	C07D 339/04 A61P 35/00	-	-	-
LAPSA Videvuds-Ārijs	LVP2022000109	F24T 10/17	-	-	-	<b>S</b>		
LATVIJAS ORGANISKĀS SINTĒZES INSTITŪTS	LVP2022000043	C07D 339/04 A61P 35/00	<b>Ž</b>			SAULĪTE Lidija	LVP2021000094	G01N 21/31 C12Q 1/06
-	-	-	ŽALUBOVSKIS Raivis	LVP2022000043	C07D 339/04 A61P 35/00	-	-	-
LATVIJAS UNIVERSITĀTES CIETVIELU FIZIKAS INSTITŪTS	LVP2022000056	C22B 11/06 B09B 3/80	-	-	-	SLABCOVA Jeļena	LVP2022000026	A61B 3/00 A61H 5/00
-	-	-	<b>Ž</b>			SOROKINS Hermanis	LVP2021000094	G01N 21/31 C12Q 1/06
<b>N</b>			ŽALUBOVSKIS Raivis	LVP2022000043	C07D 339/04 A61P 35/00	-	-	-
NIKOLAS Alexey	LVP2022000046	F16D 69/02	-	-	-	<b>Š</b>		
			ŽALUBOVSKIS Raivis	LVP2022000043	C07D 339/04 A61P 35/00	ŠVEDE Aiga	LVP2022000026	A61B 3/00 A61H 5/00
			-	-	-	-	-	-
			<b>Ž</b>			<b>T</b>		
			ŽALUBOVSKIS Raivis	LVP2022000043	C07D 339/04 A61P 35/00	TRĀČUKA Valentīna	LVP2021000028	A01K 63/04
			-	-	-	-	-	-

(71) Pieteicējs (72) Izgudrotājs (73) Īpašnieks	(21) Pieteikuma numurs	(51) Klase
TRAČUKS Sergejs	LVP2021000028	A01K 63/04
TRAČUKS Vladimirs	LVP2021000028	A01K 63/04
TRUKŠA Renārs	LVP2022000026	A61B 3/00
-	-	A61H 5/00

**V**

VARDANJANS Revīks	LVP2022000029	A61F 7/00
-	-	A61G 11/00
-	-	F24F 9/00

## Izgudrojumu pieteikumu un patentu numuru rādītājs

(21) Pieteikuma numurs	(11) Publikācijas vai patenta numurs	(51) Klase	(21) Pieteikuma numurs	(11) Publikācijas vai patenta numurs	(51) Klase
<b>Izgudrojumu pieteikumu publikācijas</b>			<b>Izgudrojumu patentu publikācijas</b>		
LVP2022000042	15797	A22C 25/00	LVP2021000028	15686	A01K 63/04
LVP2022000043	15800	C07D 339/04	LVP2021000094	15753	G01N 21/31
-	-	A61P 35/00	-	-	C12Q 1/06
LVP2022000044	15803	F17C 1/00	LVP2022000013	15771	C08B 37/06
LVP2022000046	15802	F16D 69/02	-	-	A23L 11/00
LVP2022000053	15799	C04B 38/00	LVP2022000026	15777	A61B 3/00
-	-	C04B 38/08	-	-	A61H 5/00
LVP2022000054	15796	A01N 65/00	LVP2022000029	15778	A61F 7/00
LVP2022000055	15798	B62D 57/00	-	-	A61G 11/00
-	-	F16H 33/08	-	-	F24F 9/00
LVP2022000056	15801	C22B 11/06			
-	-	B09B 3/80			
LVP2022000109	15804	F24T 10/17			

## Reģistrētās preču zīmes

Publikācijas par reģistrētajām preču zīmēm sakārtotas to reģistrācijas numuru secībā. Katra publikācija satur visus datus, kas reģistrācijas brīdī iekļauti Preču zīmju reģistra ziņās.

Preču zīmes reģistrācija ir spēkā 10 gadus no pieteikuma datuma, ja tā netiek pirms šā termiņa izslēgta no Preču zīmju reģistra sakarā ar preču zīmes īpašnieka atteikšanos no reģistrācijas, atzīta par spēkā neesošu vai atcelta (Preču zīmju likuma 45. panta pirmā daļa). Ar dienu, kad publicēts oficiālais paziņojums par preču zīmes reģistrāciju (datums, kas norādīts katras lappuses augšmalā), stājas spēkā preču zīmes īpašnieka izņēmuma tiesības pret citām personām (Preču zīmju likuma 17. pants).

Ar publikācijas dienu iestājas arī iebildumu periods. Ieinteresētās personas, samaksājot attiecīgu maksu, triju mēnešu laikā no šīs dienas var iesniegt Rūpnieciskā īpašuma apelācijas padomei iebilduma iesniegumu pret preču zīmes reģistrāciju.

### Starptautiski pieņemtie kodi (INID kodi), kas izmantoti preču zīmju datu identificēšanai:

- (111) Reģistrācijas numurs  
Registration number
- (116) Reģistrācijas atjaunojuma numurs, ja tas atšķiras no sākotnējā reģistrācijas numura  
Renewal number where different from initial registration number
- (141) Reģistrācijas darbības pārtraukšanas datums  
Date of the termination of the registration
- (151) Reģistrācijas datums  
Registration date
- (210) Pieteikuma numurs  
Application number
- (220) Pieteikuma datums  
Filing date of the application
- (230) Izstādes prioritātes dati  
Exhibition priority data
- (300) Konvencijas prioritātes dati:  
pieteikuma numurs, pieteikuma datums, valsts kods  
Convention priority data:  
application number, filing date, code of country
- (350) Senioritātes dati (attiecībā uz Latviju):  
reģistrācijas numurs, reģistrācijas datums  
Seniority data (in relation to Latvia):  
registration number, registration date
- (399) Ziņas par pārreģistrēto dokumentu, kas bija spēkā PSRS (pārreģistrētajām zīmēm)  
Data relating to the registration previously in force in SU (for re-registered marks)
- (511) Preču un pakalpojumu starptautiskās klasifikācijas (Nicas klasifikācijas) indeksi; preču un/vai pakalpojumu saraksts  
Indication of the International Classification of Goods and Services (Nice Classification); list of goods and/or services
- (526) Zīmes elementi, kas izslēgti no aizsardzības (disklamācija)  
Elements excluded from protection (disclaimer)
- (531) Zīmju figurālo elementu starptautiskās klasifikācijas (Vīnes klasifikācijas – CFE) indeksi  
Indication of the International Classification of the Figurative Elements of Marks (Vienna Classification – CFE)
- (540) Zīmes attēls  
Reproduction of the mark
- (550) Zīmes veids  
Indication relating to the nature or kind of mark
- (551) Norāde, ka šī zīme ir kolektīvā vai sertifikācijas zīme  
Indication that mark is collective mark or a certification mark
- (571) Zīmes apraksts  
Description of mark
- (580) Reģistrācijas grozījumu ieraksta datums (īpašumtiesību pāreja, grozījumi vārdos, nosaukumos vai adresēs, reģistrācijas darbības pārtraukšana u.tml.)  
Date of recording of a transaction in respect of the registration (change in ownership, change in name or address, termination of protection, etc.)
- (591) Norāde par zīmes aizsardzību krāsās  
Indication concerning colours claimed

- (600) Juridiski saistītu pieteikumu dati, piemēram, dati par bij. PSRS pieteikumu, uz kuru saskaņā ar LR Ministru Padomes 1992. gada 28. februāra lēmumu Nr. 72 pamatots Latvijas pieteikums, vai Eiropas Savienības preču zīmes pieteikumu  
References to legally related applications, e.g., data of the SU application, on which LV application is based according to the provisions of the Decision of the Council of Ministers of the Republic of Latvia No. 72, adopted on February 28, 1992, or a European Union Trade Mark application
- (641) Sākotnējā pieteikuma dati (sadalīta pieteikuma gadījumā)  
Initial application data (in case of divided application)
- (646) Sākotnējās reģistrācijas dati (sadalītas reģistrācijas gadījumā)  
Initial registration data (in case of divided registration)
- (732) Zīmes īpašnieks, adrese, valsts kods  
Name and address of the owner of the mark, code of country
- (740) Patentpilnvarnieks vai cits pārstāvis, adrese  
Patent attorney or other representative, address
- (791) Licenciāts, adrese, valsts kods  
Name and address of the licensee, code of country
- (881) Nacionālās reģistrācijas, kas aizstāta ar starptautisko reģistrāciju, numurs un datums  
Number and date of the national registration replaced by an international registration
- (885) Starptautiskās reģistrācijas, kas pārveidota par nacionālo reģistrāciju, numurs un datums  
Number and date of the international registration transformed into a national registration

- (111) **Reģ. Nr.** M 79 204
- (151) **Reģ. dat.** 20.12.2023
- (210) **Pieteik. Nr.** M-23-238
- (220) **Pieteik. dat.** 20.03.2023

## 3DEK

- (550) **Vārdiska zīme**
- (732) **Īpašn.** RĪGAS STRADIŅA UNIVERSITĀTE; Dzirciema iela 16, Rīga, LV-1007, Latvija (LV)
- (740) **Pārstāvis** Linda GABRUSENOKA, RĪGAS STRADIŅA UNIVERSITĀTE; Dzirciema iela 16, Rīga, LV-1007, Latvija (LV)
- (511) **42** zinātniski pētnieciskie darbi psiholoģijas jomā, proti, indivīda garīgās veselības novērtēšanā un prognozēšanā; zinātniski pētnieciskie darbi mākslas terapijas jomā; psiholoģijā pielietojamu digitālo metožu, kas paredzētas indivīda vai pacientu piedzīvoto emociju novērtēšanai un pamata emociju regulēšanas prasmju izvērtēšanai, izstrāde
- 44** veselības aprūpes pakalpojumi cilvēkam; garīgās veselības novērtēšanas, uzlabošanas un traucējumu novēršanas pakalpojumi; psihologu pakalpojumi, mākslas terapiju pakalpojumi, psiholoģiskās palīdzības pakalpojumu sniegšana

(111) **Reģ. Nr.** M 79 205 (151) **Reģ. dat.** 20.12.2023  
 (210) **Pieteik. Nr.** M-23-239 (220) **Pieteik. dat.** 20.03.2023

### 3DEKS

- (550) **Vārdiska zīme**  
 (732) **Īpašn.** RĪGAS STRADIŅA UNIVERSITĀTE; Dzirciema iela 16, Rīga, LV-1007, Latvija (LV)  
 (740) **Pārstāvis** Linda GABRUSENOKA, RĪGAS STRADIŅA UNIVERSITĀTE; Dzirciema iela 16, Rīga, LV-1007, Latvija (LV)  
 (511) **42** zinātniski pētnieciskie darbi psiholoģijas jomā, proti, indivīda garīgās veselības novērtēšanā un prognozēšanā; zinātniski pētnieciskie darbi mākslas terapijas jomā; psiholoģijā pielietojamu digitālo metožu, kas paredzētas indivīda vai pacientu piedzīvoto emociju novērtēšanai un pamata emociju regulēšanas prasmju izvērtēšanai, izstrāde  
**44** veselības aprūpes pakalpojumi cilvēkam; garīgās veselības novērtēšanas, uzlabošanas un traucējumu novēršanas pakalpojumi; psihologu pakalpojumi, mākslas terapeitu pakalpojumi, psiholoģiskās palīdzības pakalpojumu sniegšana

(111) **Reģ. Nr.** M 79 206 (151) **Reģ. dat.** 20.12.2023  
 (210) **Pieteik. Nr.** M-23-597 (220) **Pieteik. dat.** 01.06.2017  
 (531) **CFE ind.** 3.1.20.; 3.1.22; 3.1.24; 3.1.8; 5.13.4; 7.5.8; 24.3.7; 25.1.9; 27.5.21; 27.5.9



- (550) **Figurāla zīme**  
<https://databases.lrpv.gov.lv/trademark/M-23-597>  
 (600) Eiropas Savienības preču zīmes 016787855 konversija  
 (732) **Īpašn.** MIZENSIR; 11 Chemin de la Pallanterie, Meinier, 1252, Šveice (CH)  
 (740) **Pārstāvis** Inese LEIMANE, PĒTERSONA PATENTS - AAA LAW; Citadeles iela 12, Rīga, LV-1010, Latvija (LV)  
 (511) **3** šķidrās ziepes; ziepes gabalos; ēteriskās eļļas; vannas sāļi un vannas sāļu bumbas kosmētiskiem nolūkiem; kosmētikas līdzekļi; matu veidošanas un kopšanas līdzekļi; skūšanās līdzekļi; dezodoranti personiskai lietošanai; eļļas kosmētiskiem nolūkiem; dekoratīvās kosmētikas līdzekļi; vīraks; vīraka kociņi; smaržkociņi; kaltētu ziedlapiņu maisījumi; parfimērijas izstrādājumi; smaržas; smaržūdeņi; aromatizēti ūdeņi; ziedu ekstrakti (smaržas); tualetes ūdeņi; aromatizēti līdzekļi veļas iesmaržināšanai; sauso smaržu maisiņi; aromatizēti līdzekļi salvešu iesmaržināšanai; gaisa iesmaržināšanas līdzekļi; smaržu izplatoši līdzekļi telpu aromatizēšanai; gaisa iesmaržināšanas līdzekļi ar šķidrumā iemērcamiem kociņiem smaržas izplatīšanai

(111) **Reģ. Nr.** M 79 207 (151) **Reģ. dat.** 20.12.2023  
 (210) **Pieteik. Nr.** M-23-682 (220) **Pieteik. dat.** 17.08.2023  
 (531) **CFE ind.** 27.5.1; 27.5.4; 27.5.9; 29.1.15



- (550) **Figurāla zīme**  
<https://databases.lrpv.gov.lv/trademark/M-23-682>  
 (591) **Krāsu salikums** tumši zils, oranžs, dzeltens, zeltains, violets  
 (732) **Īpašn.** JOKER.LV, SIA; Katrīnas iela 12, Rīga, LV-1045, Latvija (LV)  
 (511) **41** izklaides pakalpojumi

(111) **Reģ. Nr.** M 79 208 (151) **Reģ. dat.** 20.12.2023  
 (210) **Pieteik. Nr.** M-23-683 (220) **Pieteik. dat.** 17.08.2023  
 (531) **CFE ind.** 27.5.1; 27.5.24; 27.5.4; 27.5.9; 29.1.15



- (550) **Figurāla zīme**  
<https://databases.lrpv.gov.lv/trademark/M-23-683>  
 (591) **Krāsu salikums** melns, tumši zils, oranžs, dzeltens, zeltains, violets  
 (732) **Īpašn.** JOKER.LV, SIA; Katrīnas iela 12, Rīga, LV-1045, Latvija (LV)  
 (511) **41** izklaides pakalpojumi

(111) **Reģ. Nr.** M 79 209 (151) **Reģ. dat.** 20.12.2023  
 (210) **Pieteik. Nr.** M-23-694 (220) **Pieteik. dat.** 22.08.2023

### Provendi

- (550) **Vārdiska zīme**  
 (732) **Īpašn.** PROVENDI ASSET MANAGEMENT AIFP, SIA; Daugavgrīvas iela 7B, Rīga, LV-1048, Latvija (LV)  
 (740) **Pārstāvis** Ieva JUDINSKA-BANDENIECE, ZAB "DRILL."; Alberta iela 1 - 11, Rīga, LV-1010, Latvija (LV)  
 (511) **35** uzņēmumu analīze; uzņēmējdarbības vadības pakalpojumi; konsultāciju sniegšana darījumu jomā; darījumu pārraudzība; darījumu atskaišu sagatavošana; uzņēmumu apvienošanās pakalpojumi; uzņēmējdarbības organizēšana; uzņēmumu iegāde; uzņēmumu darījumu pārvaldība; starpniecības pakalpojumi uzņēmējdarbībā starp potenciālajiem privātajiem investoriem un uzņēmējiem, kam nepieciešams finansējums; uzņēmējdarbības iespēju vērtēšana; statistiskās analīzes un atskaišu pakalpojumi uzņēmējdarbībai; uzņēmējdarbības stratēģijas un plānošanas pakalpojumi; uzņēmējdarbības projektu vadīšana trešajām personām; uzņēmējdarbības atbalsta nodrošināšana; stratēģiskā uzņēmējdarbības plānošana  
**36** investīciju fondu pakalpojumi; kapitāla fondu pārvaldība; konsultāciju sniegšana par kapitālieguldījumiem; riska kapitāla fondu pārvaldība; finanšu fondu un investīciju administrēšana; finanšu līdzekļu nodrošināšana komerciāliem uzņēmumiem; finanšu līdzekļu vākšana; riska kapitāla finansēšana tirdzniecības organizācijām; finanšu analīze; investīciju analīze; finanšu pārvaldība; nekustamā īpašuma apsaimniekošana, proti, nekustamā īpašuma pārvaldība; nekustamā īpašuma izīrēšana un iznomāšana; starpniecības pakalpojumi nekustamā īpašuma jomā; finansējuma nodrošināšana īpašumu attīstīšanai; darījumi ar nekustamo īpašumu

(111) **Reģ. Nr.** M 79 210 (151) **Reģ. dat.** 20.12.2023  
 (210) **Pieteik. Nr.** M-23-835 (220) **Pieteik. dat.** 09.10.2023  
 (531) **CFE ind.** 24.1.11; 24.1.17; 24.1.3; 24.1.5; 27.5.1; 27.5.15;  
 27.5.9



## RĪGAS PILSĒTAS LOMBARDS

VECĀKAIS LOMBARDS LATVIJĀ

- (550) **Figurāla zīme**  
<https://databases.lrpv.gov.lv/trademark/M-23-835>
- (732) **Īpašn.** DELFINGROUP, AS; Skanstes iela 50A, Rīga, LV-1013, Latvija (LV)
- (740) **Pārstāvis** Santa PRAULIŅA, ZVĒRINĀTU ADVOKĀTU BIROJS FORT, SIA; Krišjāņa Valdemāra iela 33 - 3, Rīga, LV-1010, Latvija (LV)
- (511) **36** pa daļām atmaksājama aizdevumu izsniegšana; finanšu aizdevumu izsniegšana; aizdevumu izsniegšana pret ķīli; finanšu analīze; senlietu novērtēšana; mākslas darbu novērtēšana; konsultāciju sniegšana finanšu jomā; juvelierizstrādājumu novērtēšana; numismātisko priekšmetu novērtēšana; vērtsliešu deponēšanas pakalpojumi; finanšu lietu pārvaldība

(111) **Reģ. Nr.** M 79 211 (151) **Reģ. dat.** 20.12.2023  
 (210) **Pieteik. Nr.** M-23-845 (220) **Pieteik. dat.** 12.10.2023

## DECORIGA

- (550) **Vārdiska zīme**
- (732) **Īpašn.** DECORIGA, SIA; Kurzemes prospekts 3D, Rīga, LV-1067, Latvija (LV)
- (511) **35** mēbeļu, mēbeļu furnitūras un plātņu materiālu tirdzniecība  
**40** mēbeļu detaļu izgatavošana pēc pasūtījuma

(111) **Reģ. Nr.** M 79 212 (151) **Reģ. dat.** 20.12.2023  
 (210) **Pieteik. Nr.** M-23-846 (220) **Pieteik. dat.** 12.10.2023

## DECORIGAHOME

- (550) **Vārdiska zīme**
- (732) **Īpašn.** DECORIGA, SIA; Kurzemes prospekts 3D, Rīga, LV-1067, Latvija (LV)
- (511) **35** mēbeļu, mēbeļu furnitūras un plātņu materiālu tirdzniecība  
**40** mēbeļu detaļu izgatavošana pēc pasūtījuma

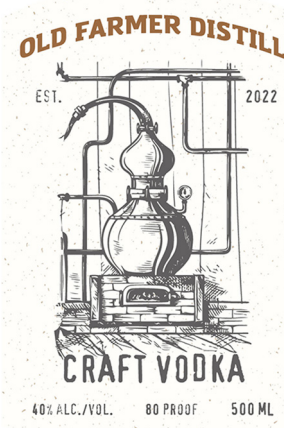
(111) **Reģ. Nr.** M 79 213 (151) **Reģ. dat.** 20.12.2023  
 (210) **Pieteik. Nr.** M-23-853 (220) **Pieteik. dat.** 13.10.2023  
 (531) **CFE ind.** 26.1.18; 26.1.3; 27.5.1; 27.5.22; 29.1.12



## MALVIE

- (550) **Figurāla zīme**  
<https://databases.lrpv.gov.lv/trademark/M-23-853>
- (591) **Krāsu salikums** melns, zeltains
- (732) **Īpašn.** Marks KRAUZE; Tērbatas iela 46 - 21, Rīga, LV-1011, Latvija (LV)
- (740) **Pārstāvis** Roberts OZOLIŅŠ, MINIDATA, SIA; Bīskapa gāte 3 - 5, Rīga, LV-1050, Latvija (LV)
- (511) **33** vīni; dzērieni uz vīna bāzes; alkoholiskie dzērieni, izņemot alu

(111) **Reģ. Nr.** M 79 214 (151) **Reģ. dat.** 20.12.2023  
 (210) **Pieteik. Nr.** M-23-854 (220) **Pieteik. dat.** 13.10.2023  
 (531) **CFE ind.** 15.1.1; 25.1.17; 25.7.7; 27.1.12; 29.1.13



- (550) **Figurāla zīme**  
<https://databases.lrpv.gov.lv/trademark/M-23-854>
- (591) **Krāsu salikums** melns, brūns, smilškrāsa
- (732) **Īpašn.** Marks KRAUZE; Tērbatas iela 46 - 21, Rīga, LV-1011, Latvija (LV)
- (740) **Pārstāvis** Roberts OZOLIŅŠ, MINIDATA, SIA; Bīskapa gāte 3 - 5, Rīga, LV-1050, Latvija (LV)
- (511) **33** degvīns; spirtotie dzērieni; spirta ekstrakti; alkoholiskie dzērieni, izņemot alu

(111) **Reģ. Nr.** M 79 215 (151) **Reģ. dat.** 20.12.2023  
 (210) **Pieteik. Nr.** M-23-855 (220) **Pieteik. dat.** 13.10.2023

## Papa Benny

- (550) **Vārdiska zīme**
- (732) **Īpašn.** Marks KRAUZE; Tērbatas iela 46 - 21, Rīga, LV-1011, Latvija (LV)
- (740) **Pārstāvis** Roberts OZOLIŅŠ, MINIDATA, SIA; Bīskapa gāte 3 - 5, Rīga, LV-1050, Latvija (LV)
- (511) **32** alus; iesala alus; alus misa  
**33** brendijs; viskijs; rums; spirtotie dzērieni; alkoholiskie kokteiļi; alkoholiskie dzērieni, izņemot alu



- (111) **Reģ. Nr.** M 79 216 (151) **Reģ. dat.** 20.12.2023  
 (210) **Pieteik. Nr.** M-23-883 (220) **Pieteik. dat.** 25.10.2023  
 (531) **CFE ind.** 26.4.1; 26.4.18; 26.4.5; 27.5.1; 27.5.15; 27.5.21; 29.1.13

**Latvijas Finieris** 

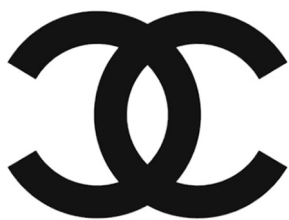
- (550) **Figurāla zīme**  
<https://databases.lrpv.gov.lv/trademark/M-23-883>  
 (591) **Krāsu salikums** melns, oranžs, balts  
 (732) **Īpašn.** LATVIJAS FINIERIS, AS; Bauskas iela 59, Rīga, LV-1004, Latvija (LV)  
 (740) **Pārstāvis** Kristīne VIĻČINA, AAA LAW LATVIA; Citadeles iela 12, Rīga, LV-1010, Latvija (LV)  
 (511) **1** līmvielas rūpnieciskiem nolūkiem; bioloģiskie preparāti rūpnieciskiem nolūkiem; bioloģiskie preparāti zinātniskiem nolūkiem  
**4** kurināmie  
**7** kokapstrādes iekārtas; darbmāšīnas; gala apdares ierīces; zāģēšanas mašīnas  
**19** nemetāliski būvmateriāli; nemetāliski konstrukciju materiāli; saplāksnis; finieris  
**20** mēbeles  
**31** stādi stādīšanai; neapstrādāti kokmateriāli  
**44** stādaudzētavu pakalpojumi;

- (111) **Reģ. Nr.** M 79 217 (151) **Reģ. dat.** 20.12.2023  
 (210) **Pieteik. Nr.** M-23-877 (220) **Pieteik. dat.** 24.10.2023

## Starp mums ir ģimija!

- (550) **Vārdiska zīme**  
 (732) **Īpašn.** OLAINFARM, AS; Rūpnīcu iela 5, Olaine, Olaines nov., LV-2114, Latvija (LV)  
 (740) **Pārstāvis** Armands VJATERS, OLAINFARM, AS; Rūpnīcu iela 5, Olaine, Olaines nov., LV-2114, Latvija (LV)  
 (511) **5** farmaceitiskie preparāti; medicīniskie preparāti; veterinārie preparāti; higiēnas līdzekļi medicīniskiem nolūkiem; diētiskā pārtika un vielas medicīniskiem nolūkiem; diētiskā pārtika un vielas veterināriem nolūkiem; uzturs zīdaiņiem un maziem bērniem; uztura bagātinātāji cilvēkam; uztura bagātinātāji dzīvniekiem; plāksteri; pārsienamie materiāli; materiāli zobu plombēšanai; materiāli zobu nospiedumu izgatavošanai; dezinfekcijas līdzekļi; preparāti kaitēkļu iznīcināšanai; fungicīdi; herbicīdi

- (111) **Reģ. Nr.** M 79 218 (151) **Reģ. dat.** 20.12.2023  
 (210) **Pieteik. Nr.** M-23-884 (220) **Pieteik. dat.** 26.10.2023  
 (531) **CFE ind.** 27.5.12; 27.5.14; 27.5.17; 27.5.23



- (550) **Figurāla zīme**  
<https://databases.lrpv.gov.lv/trademark/M-23-884>  
 (732) **Īpašn.** CHANEL SARL; Quai du Général-Guisan 24, Genève, 1204, Šveice (CH)  
 (740) **Pārstāvis** Gatis MERŽVINSKIS, AAA LAW LATVIA; Citadeles iela 12, Rīga, LV-1010, Latvija (LV)

- (511) **18** āda un ādas imitācijas; dzīvnieku ādas; ceļasomas, pārnēsāšanas somas, čemodāni un ceļojuma komplekti (ādas izstrādājumi); lietussargi, saulesargi, spieķi; pātagas, zirglietas un seglīnieku izstrādājumi; maki; maciņi monētām; apģērbu somas ceļojumiem; somas; karšu futrāļi; vizītkaršu maciņi; nošu mapes; tukši tualetes piederumu maciņi; portfeļi; rokassomas, mugursomas, somas uz riteņiem; somas alpīnistiem un tūristiem; pludmales somas, skolas somas, sporta somas; kaklasiksnas un apģērbu dzīvniekiem; iepirkumu somas; somas un mazas somiņas (aploksnes, maisiņi) no ādas iepakojšanai; atslēgu maciņi; plakani dokumentu portfeļi; bagāžas birkas no ādas; cepuru kastes no ādas; ādas auklas; nūjas kāpšanai kalnos; pārgājēju nūjas  
**25** apģērbu, apavi, galvassegas; blūzes, svīteri, puloveri, krekli, apģērbu komplekti, uzvalki, vestes, džemperī, svārki, šortsvārki, apakšsvārki, legingi (stilbbikses), sporta formas krekli, mēteļi, bikses, garie mēteļi; parkas, peldmēteļi, rītasvārki, tsi apmetņi, uzliekamas kreklu priekšdaļas (uzkrekli), dekoratīvie kabatlakatiņi žaketes krūšu kabatai, pidžamas, kleitas, priekšauti (apģērbu), trikotāžas izstrādājumi, T-krekli, apakšveļa, bokseršorti, žaketes (apģērbu); apģērbu ar izšuvumiem; apģērbu no dabīgās vai mākslīgās ādas; kimono, sari (apģērbu), sarongas, togas, turbāni, plīvuri (apģērbu), mazi plīvuri, abaja (abaya - apģērbu), mantijas; ūdensnecaurlaidīgi apģērbu; sviedrus uzsūcoša apakšveļa; peldbikses; peldkostīmi; kapuces (apģērbu); getras; cimdi (apģērbu); slēpošanas cimdi; pirkstus nenosedzoši cimdi, dūraiņi, uzroči (apģērbu), šalles, kaklauti; platas lentes apģērbu; plecu lakati, kaklasaites, auduma kaklauti (kaklasaites); zeķu izstrādājumi; zeķes; čības; garās zeķes; zeķbikses; bikšturi; apaļās tunelveida šalles; gulēšanai paredzēti acu aizsegi; formastērpi; jostas (apģērbu); naudas jostas (apģērbu); galvas lakatiņi (bandanas); pieres lentes (apģērbu); pludmales kurpes, slēpjzābaki un sporta apavi; kurpes un sandales no esparto šķiedras, sandales, koka tupeles; zābaki; puszābaki; cepures, beretes, galvassegas, proti, slēpošanas cepures un naģenes; peldcepures; dušas cepurītes; žokejcepures, ausiņas (apģērbu)

- (111) **Reģ. Nr.** M 79 219 (151) **Reģ. dat.** 20.12.2023  
 (210) **Pieteik. Nr.** M-23-891 (220) **Pieteik. dat.** 30.10.2023  
 (531) **CFE ind.** 27.5.17

# KULTA

- (550) **Figurāla zīme**  
<https://databases.lrpv.gov.lv/trademark/M-23-891>  
 (732) **Īpašn.** INNOVFUNDS, SIA; Magoņu iela 10, Ikšķīle, Ogres nov., LV-5052, Latvija (LV)  
 (511) **2** krāsas

- (111) **Reģ. Nr.** M 79 220 (151) **Reģ. dat.** 20.12.2023  
 (210) **Pieteik. Nr.** M-23-892 (220) **Pieteik. dat.** 30.10.2023

## NILATIG

- (550) **Vārdiska zīme**  
 (732) **Īpašn.** SANDOZ AG; Lichtstrasse 35, Basel, 4056, Šveice (CH)  
 (740) **Pārstāvis** Jevgeņija GAINUTDINOVA, METIDA, SIA; Skolas iela 21 - 601A, Rīga, LV-1010, Latvija (LV)  
 (511) **5** farmaceitiskie preparāti cilvēkam

(111) **Reģ. Nr.** M 79 221 (151) **Reģ. dat.** 20.12.2023  
 (210) **Pieteik. Nr.** M-23-893 (220) **Pieteik. dat.** 30.10.2023

## LITIGIN

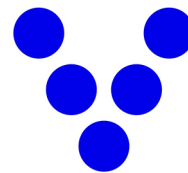
(550) **Vārdiska zīme**  
 (732) **Īpašn.** SANDOZ AG; Lichtstrasse 35, Basel, 4056, Šveice (CH)  
 (740) **Pārstāvis** Jevgeņija GAINUTDINOVA, METIDA, SIA; Skolas iela 21 - 601A, Rīga, LV-1010, Latvija (LV)  
 (511) **5** farmaceitiskie preparāti cilvēkam diabēta ārstēšanai

(111) **Reģ. Nr.** M 79 222 (151) **Reģ. dat.** 20.12.2023  
 (210) **Pieteik. Nr.** M-23-662 (220) **Pieteik. dat.** 04.08.2023  
 (531) **CFE ind.** 27.5.15; 27.5.5; 29.1.12



(550) **Figurāla zīme**  
<https://databases.lrpv.gov.lv/trademark/M-23-662>  
 (591) **Krāsu salikums** sarkans, melns  
 (732) **Īpašn.** Ričards MATVEJEVS; Av. Mestre Falla 70, Sitges, Barcelona, 08870, Spānija (ES)  
 (511) **35** bezalkoholisko dzērienu mazumtirdzniecība; alkoholisko dzērienu mazumtirdzniecība; pārtikas preču mazumtirdzniecība; mazgāšanas līdzekļu mazumtirdzniecība; tabakas mazumtirdzniecība; elektronisko cigarešu mazumtirdzniecība; mājsaimniecības preču mazumtirdzniecība; elektronisko cigarešu mazumtirdzniecība ar interneta starpniecību; cigarešu mazumtirdzniecība; cigarešu mazumtirdzniecība ar interneta starpniecību; bezalkoholisko dzērienu mazumtirdzniecība ar interneta starpniecību; alkoholisko dzērienu, izņemot alu, mazumtirdzniecība; alkoholisko dzērienu, izņemot alu, mazumtirdzniecība ar interneta starpniecību; alkoholisko dzērienu mazumtirdzniecība ar interneta starpniecību; mājsaimniecības preču mazumtirdzniecība ar interneta starpniecību; pārtikas preču mazumtirdzniecība ar interneta starpniecību; kosmētikas līdzekļu mazumtirdzniecība; kosmētikas līdzekļu mazumtirdzniecība ar interneta starpniecību; ķermeņa kopšanas līdzekļu mazumtirdzniecība; ķermeņa kopšanas līdzekļu mazumtirdzniecība ar interneta starpniecību; skaistumkopšanas līdzekļu mazumtirdzniecība; skaistumkopšanas līdzekļu mazumtirdzniecība ar interneta starpniecību; zobu kopšanas līdzekļu mazumtirdzniecība; zobu kopšanas līdzekļu mazumtirdzniecība ar interneta starpniecību; mazgāšanas līdzekļu mazumtirdzniecība; mazgāšanas līdzekļu mazumtirdzniecība ar interneta starpniecību; tīrīšanas līdzekļu mazumtirdzniecība; tīrīšanas līdzekļu mazumtirdzniecība ar interneta starpniecību; kafijas mazumtirdzniecība; kafijas mazumtirdzniecība ar interneta starpniecību; tējas mazumtirdzniecība; tējas mazumtirdzniecība ar interneta starpniecību; dzīvnieku barības mazumtirdzniecība; dzīvnieku barības mazumtirdzniecība ar interneta starpniecību

(111) **Reģ. Nr.** M 79 223 (151) **Reģ. dat.** 20.12.2023  
 (210) **Pieteik. Nr.** M-23-895 (220) **Pieteik. dat.** 31.10.2023  
 (531) **CFE ind.** 26.1.24; 26.1.6; 27.5.15; 27.5.9; 29.1.11



**G R E E K**  
**VinGreco**  
**W I N E**

(550) **Figurāla zīme**  
<https://databases.lrpv.gov.lv/trademark/M-23-895>  
 (591) **Krāsu salikums** zils  
 (732) **Īpašn.** VINGRECO, SIA; Sabiles iela 3 - 8, Rīga, LV-1046, Latvija (LV)  
 (511) **33** alkoholiskie dzērieni, izņemot alu  
**35** alkoholisko dzērienu, izņemot alu, mazumtirdzniecība; alkoholisko dzērienu, izņemot alu, vairumtirdzniecība  
**43** apgāde ar uzturu; apgāde ar dzērieniem

(111) **Reģ. Nr.** M 79 224 (151) **Reģ. dat.** 20.12.2023  
 (210) **Pieteik. Nr.** M-23-896 (220) **Pieteik. dat.** 01.11.2023

## N1 HOME

(550) **Vārdiska zīme**  
 (732) **Īpašn.** Aleksandrs AHMETOVŠ; Grostonas iela 12 - 31, Rīga, LV-1013, Latvija (LV)  
 (740) **Pārstāvis** Roberts OZOLIŅŠ, MINIDATA, SIA; Bīskapa gāte 3 - 5, Rīga, LV-1050, Latvija (LV)  
 (511) **35** preču demonstrēšanas pakalpojumi; preču paraugu izplatīšana; preču un pakalpojumu noieta veicināšana; preču demonstrēšana plašsaziņas līdzekļos mazumtirdzniecības nolūkiem; komerciālas informācijas un padomu sniegšana patērētājiem par preču un pakalpojumu izvēli; pirkumu pasūtījumu administratīvā apstrāde; mārketinga pakalpojumi; komercstarpniecības pakalpojumi; reklāma; izstāžu organizēšana komerciāliem un reklāmas nolūkiem; reklāmas materiālu izplatīšana; komerciālu pasākumu rīkošana un vadīšana; sabiedrisko attiecību pakalpojumi; mēbeļu mazumtirdzniecība; mēbeļu vairumtirdzniecība; mēbeļu mazumtirdzniecība ar interneta starpniecību; mēbeļu vairumtirdzniecība ar interneta starpniecību; virtuves piederumu un ierīču mazumtirdzniecība; virtuves piederumu un ierīču vairumtirdzniecība; virtuves piederumu un ierīču mazumtirdzniecība ar interneta starpniecību; virtuves piederumu un ierīču vairumtirdzniecība ar interneta starpniecību; tekstilizstrādājumu mazumtirdzniecība; tekstilizstrādājumu vairumtirdzniecība; tekstilizstrādājumu mazumtirdzniecība ar interneta starpniecību; tekstilizstrādājumu vairumtirdzniecība ar interneta starpniecību; apgaismošanas ierīču, iekārtu un aparātu mazumtirdzniecība; apgaismošanas ierīču, iekārtu un aparātu vairumtirdzniecība; apgaismošanas ierīču, iekārtu un aparātu mazumtirdzniecība ar interneta starpniecību; apgaismošanas ierīču, iekārtu un aparātu vairumtirdzniecība ar interneta starpniecību; mājsaimniecības piederumu un ierīču mazumtirdzniecība; mājsaimniecības piederumu un ierīču vairumtirdzniecība; mājsaimniecības piederumu un ierīču mazumtirdzniecība ar interneta starpniecību; mājsaimniecības piederumu un ierīču vairumtirdzniecība ar interneta starpniecību

(111) **Reģ. Nr.** M 79 225 (151) **Reģ. dat.** 20.12.2023  
 (210) **Pieteik. Nr.** M-23-898 (220) **Pieteik. dat.** 01.11.2023

## Mazā Terapija

- (550) **Vārdiska zīme**  
 (732) **Īpašn.** Elīna DZELZKALĒJA; Ģertrūdes iela 67A - 26, Rīga, LV-1011, Latvija (LV)  
 (740) **Pārstāvis** Roberts OZOLIŅŠ, MINIDATA, SIA; Bīskapa gāte 3 - 5, Rīga, LV-1050, Latvija (LV)  
 (511) **30** pasta (makaronu izstrādājumi vai ēdieni); mandeļu masa; cepumi; smalkmaizītes; kūkas; karameles; graudaugu produkti; konditorejas izstrādājumi; piparkūkas; kūku mīkla; maize; sviestmaizes; maizes izstrādājumi; maizītes; pudiņi; garšvielu mērce; tartes; konditorejas izstrādājumi no mandelēm; konditorejas izstrādājumi no zemesriekšiem; mērce (ēdienu piedevas); tomātu mērce; majonēze; sojas mērce; čatnijs (pikantā mērce); salātu mērce; cepeša mērce; uzkodas, kas pamatā sastāv no graudaugiem; pesto (mērce); graudaugu batoniņi; mīkla; ziedu un lapu tēja; mīkla konditorejas izstrādājumiem; burīto (pildītas pankūkas meksikāņu gaumē); fermentētu dārzeņu (kimči) pankūkas; šokolādes smalkmaizītes; tējas sēnes dzērieni  
**43** ēdienu sagatavošana un piegāde pēc pasūtījuma; kafejnīcu pakalpojumi; kafetēriju pakalpojumi; ēdņīcu pakalpojumi; restorānu pakalpojumi; pašapkalpošanās restorānu pakalpojumi; uz kodu bāru pakalpojumi; ēdienu dekorēšana; informācijas un padomu sniegšana par ēdiena gatavošanu; restorānu pakalpojumi, piedāvājot ēdienu līdzņemšanai

(111) **Reģ. Nr.** M 79 226 (151) **Reģ. dat.** 20.12.2023  
 (210) **Pieteik. Nr.** M-23-900 (220) **Pieteik. dat.** 01.11.2023  
 (531) **CFE ind.** 26.11.11; 26.3.23; 27.1.1; 27.5.1; 27.5.15; 27.5.5; 29.1.12



- (550) **Figurāla zīme**  
<https://databases.lrpv.gov.lv/trademark/M-23-900>  
 (591) **Krāsu salikums** tumši pelēks, gaiši pelēks  
 (732) **Īpašn.** SILVER FOX, SIA; Vesetas iela 7, Rīga, LV-1013, Latvija (LV)  
 (511) **36** darījumi ar nekustamo īpašumu; nekustamā īpašuma izīrēšana un iznomāšana; finanšu novērtēšana apdrošināšanas, banku darbības un nekustamā īpašuma jomās; nekustamā īpašuma aģentūru pakalpojumi; starpniecības pakalpojumi nekustamā īpašuma jomā; nekustamā īpašuma finansiāla novērtēšana; nekustamā īpašuma pārvaldība; biroju (nekustamā īpašuma) iznomāšana

(111) **Reģ. Nr.** M 79 228 (151) **Reģ. dat.** 20.12.2023  
 (210) **Pieteik. Nr.** M-23-904 (220) **Pieteik. dat.** 02.11.2023  
 (531) **CFE ind.** 3.1.15.; 3.1.25; 27.5.1; 27.5.15; 27.5.3; 27.5.9; 29.1.14



- (550) **Figurāla zīme**  
<https://databases.lrpv.gov.lv/trademark/M-23-904>  
 (591) **Krāsu salikums** rozā, melns, zaļš, balts  
 (732) **Īpašn.** HAPPY PANDA, SIA; Kooperatīva iela 4 - 22, Jelgava, LV-3003, Latvija (LV)  
 (511) **16** plakāti; grafiski zīmējumi; uzlīmes (kancelejas preces); iespiedprodukcija; komiksu grāmatas; krāsojamās grāmatas  
**29** piena dzērieni uz piena bāzes; piena kokteiļi; piena dzērieni ar kafijas, kakao, šokolādes un tējas garšu; dzērieni, kas pagatavoti uz kokosriekstu dzērienu (piena aizstājēju) bāzes  
**30** kafija; saldējums; pārtikas ledus; kafijas dzērieni ar pienu; sorbets (saldēts deserts); tapioka; sāgo; kafija, tēja, kakao un to aizstājēji; pulveri saldējuma gatavošanai; dzērieni, kas pamatā sastāv no tējas; garšvielas kafijai; tējas dzērieni ar pienu; ledus tēja; saldējums, sorbets un citi saldēti deserti  
**32** sastāvdaļas bezalkoholisku dzērienu pagatavošanai; sīrupi dzērieniem; limonādes; bezalkoholiskie dzērieni; dzērieni ar svaigu augļu mīkstumu (smūtiji); bezalkoholiskie dzērieni ar kafijas garšu; bezalkoholiskie dzērieni ar tējas garšu; sīrupi un citas sastāvdaļas bezalkoholisku dzērienu pagatavošanai  
**41** izklaides pakalpojumi; spēļu pieredumu iznomāšana; kosmīspēļu pasākumu organizēšana izklaides nolūkiem; elektronisko sporta sacensību organizēšana; e-sporta pakalpojumi; izklaides pasākumu rīkošana un vadīšana  
**43** ēdienu sagatavošana un piegāde pēc pasūtījuma; kafejnīcu pakalpojumi

(111) **Reģ. Nr.** M 79 229 (151) **Reģ. dat.** 20.12.2023  
 (210) **Pieteik. Nr.** M-23-910 (220) **Pieteik. dat.** 03.11.2023  
 (531) **CFE ind.** 26.5.18; 26.5.22; 26.5.4; 27.5.1; 27.5.15; 27.5.17; 29.1.14



- (550) **Figurāla zīme**  
<https://databases.lrpv.gov.lv/trademark/M-23-910>  
 (591) **Krāsu salikums** melns, balts, zaļš, violets  
 (732) **Īpašn.** DUO MEDIA NETWORKS OÜ; Tartu mnt 80, Tallinn, 10112, Igaunija (EE)  
 (740) **Pārstāvis** Jevgeņijs FORTŪNA, "FORAL INTELEKTUĀLĀ ĪPAŠUMA AĢENTŪRA", SIA; Kalēju iela 14 - 7, Rīga, LV-1050, Latvija (LV)  
 (511) **9** audio, video un multivides materiāli; programmatūra plašsaziņas līdzekļiem; plašsaziņas līdzekļu izstrādes programmatūra; serveru programmatūra plašsaziņas līdzekļiem; programmatūra plašsaziņas līdzekļu saturs straumēšanai; mobilās lietotnes; elektroniskie žurnāli; datoru programmatūra; ierakstītas datoru operētājprogrammas; lejupielādējama datoru programmatūra; lejupielādējamas datorprogrammas; lejupielādējamas datorprogrammu lietotnes; lejupielādējami attēli mobilajiem tālruniem  
**35** plašsaziņas līdzekļu un reklāmas plānu un koncepciju sagatavošana un īstenošana; reklāma; reklāmas materiālu sagatavošana; reklāmas laukumu iznomāšana; reklāmas materiālu izplatīšana; reklāma

telpās; vides reklāma; televīzijas reklāmu veidošana; radioreklāma; uzņēmumu pārvaldīšana; biroja darbi; reklāmas vietas un reklāmas laika iegāde plašsaziņas līdzekļos; plašsaziņas līdzekļu attiecību pakalpojumi; uzņēmumu apgāde (preču un pakalpojumu sagāde trešo personu interesēs); izstāžu organizēšana komerciāliem vai reklāmas nolūkiem; preču demonstrēšanas pakalpojumi; preču un pakalpojumu noieta veicināšana; preču paraugu izplatīšana; tirgus izpēte; konsultāciju sniegšana darījumu jomā; darījumu informācijas sniegšana; iespaidprodukcijas mazumtirdzniecības un vairumtirdzniecības pakalpojumi; mārketinga pakalpojumi; analīzes pakalpojumi, kas saistīti ar tirgvedību; reklāmas pakalpojumu nodrošināšana ar pasta starpniecību; tiešsaistes izsoļu pakalpojumi ar interneta starpniecību; datoru datubāzu sastādīšana; informācijas sistematizēšana datoru datubāzēs; datu atjaunināšana un uzturēšana datoru datubāzēs; datu meklēšana datoru datnēs (failos) trešajām personām; uzņēmējdarbības informācijas nodrošināšana tīmekļvietnēs; uzņēmumu novērtēšana; tirdzniecības analīzes nodrošināšana

- 38 elektronisko sakaru pakalpojumi; informācijas nodrošināšana, kas saistīta ar elektronisko sakaru līdzekļiem; mobilo plašsaziņas līdzekļu pakalpojumi izklaides saturā elektroniskai pārraidei
- 41 iespaiddarbu un drukātu publikāciju izdošana; izdevējdarbība; elektronisko grāmatu un žurnālu publicēšana tiešsaistē; nelejupielādējamu elektronisku publikāciju nodrošināšana tiešsaistē; izklaides pakalpojumi; kultūras pasākumu rīkošana; informācijas sniegšana par izklaidi; izklaides nodrošināšana, izmantojot tīmekļraidi; radio un televīzijas programmu veidošana; radio un televīzijas izklaides pakalpojumu nodrošināšana; televīzijas ziņu raidījumu nodrošināšana; ziņu programmu pakalpojumi radio un televīzijai; ziņas televīzijas šova veidā izklaides nolūkiem; multivides izklaides programmu nodrošināšana izmantojot televīzijas, platjoslas, bezvadu un tiešsaistes pakalpojumus; ziņu programmu pakalpojumi pārraidei internetā; izrāžu demonstrēšana; skaņu ierakstu iznomāšana; ziņu reportieru pakalpojumi

- (111) **Reģ. Nr.** M 79 230 (151) **Reģ. dat.** 20.12.2023  
 (210) **Pieteik. Nr.** M-23-915 (220) **Pieteik. dat.** 06.11.2023  
 (531) **CFE ind.** 26.11.2; 26.11.7; 27.5.13; 27.5.15; 29.1.12

P | raktiski  
 O | rganizēts  
 L | aupitājs  
 I | zmantojot  
 T | autas  
 I | zvēli  
 K | ģēms  
 I | zliekas  
 S | vēts

- (550) **Figurāla zīme**  
<https://databases.lrpv.gov.lv/trademark/M-23-915>  
 (591) **Krāsu salikums** melns, zils  
 (732) **Īpašn.** Aldis ROZENBLATS; Kurzemes prospekts 12 - 39, Rīga, LV-1067, Latvija (LV)  
 (740) **Pārstāvis** Inese PĒTERSONE, AĢENTŪRA INTELS LATVIJA; Plostnieku iela 32, Rīga, LV-1063, Latvija (LV)  
 (511) **16** iespiestas publikācijas; plakāti; uzlīmes (kancelejas preces); iespaidprodukcija

- (111) **Reģ. Nr.** M 79 231 (151) **Reģ. dat.** 20.12.2023  
 (210) **Pieteik. Nr.** M-23-933 (220) **Pieteik. dat.** 10.11.2023

## AYRKHAN

- (550) **Vārdiska zīme**  
 (732) **Īpašn.** GLOBAL MEDICUS, SIA; Kandavas iela 39, Rīga, LV-1083, Latvija (LV)  
 (740) **Pārstāvis** Gatis MERŽVINSKIS, AAA LAW LATVIA; Citadeles iela 12, Rīga, LV-1010, Latvija (LV)  
 (511) **5** uztura aizstājēji medicīniskiem un terapeitiskiem nolūkiem; uztura bagātinātāji cilvēkam; vitamīni; vitamīnu preparāti; vitamīnu dzērieni medicīniskiem nolūkiem; vitamīnu piedevas; tējas, pārtikas piedevas medicīniskiem un terapeitiskiem nolūkiem

- (111) **Reģ. Nr.** M 79 232 (151) **Reģ. dat.** 20.12.2023  
 (210) **Pieteik. Nr.** M-23-937 (220) **Pieteik. dat.** 13.11.2023  
 (531) **CFE ind.** 7.1.24; 26.11.12; 26.11.3; 26.11.6; 26.11.7; 26.13.25; 27.5.11; 27.5.17; 29.1.13



- (550) **Figurāla zīme**  
<https://databases.lrpv.gov.lv/trademark/M-23-937>  
 (591) **Krāsu salikums** zils, pelēks, melns  
 (732) **Īpašn.** Raitis ZEMŽĀLE; Beverīnas iela 2A, Tīnūži, Tīnūžu pag., Ogres nov., LV-5015, Latvija (LV)  
 (511) **6** būvmateriāli no metāla

- (111) **Reģ. Nr.** M 79 233 (151) **Reģ. dat.** 20.12.2023  
 (210) **Pieteik. Nr.** M-23-962 (220) **Pieteik. dat.** 17.11.2023  
 (531) **CFE ind.** 7.1.24; 26.1.3; 26.3.4; 26.5.4; 27.5.15; 29.1.14



- (550) **Figurāla zīme**  
<https://databases.lrpv.gov.lv/trademark/M-23-962>  
 (591) **Krāsu salikums** melns, smilškrāsa, violets, rozā  
 (732) **Īpašn.** LATVIJAS NEKUSTAMIE ĪPAŠUMI, SIA; Krišjāņa Valdemāra iela 1A, Sigulda, Siguldas nov., LV-2150, Latvija (LV)  
 (740) **Pārstāvis** Roberts OZOLIŅŠ, CLARUS MANAGEMENT, SIA; Bīskapa gāte 3 - 5, Rīga, LV-1050, Latvija (LV)  
 (511) **35** atbalsta sniegšana uzņēmējdarbības vadībā; darījumu informācijas sniegšana; finanšu audita pakalpojumi; informācijas apkopošana datoru datubāzēs; izstāžu organizēšana komerciāliem un reklāmas nolūkiem; komerciālas informācijas un padomu sniegšana patērētājiem par preču un pakalpojumu izvēli; komercstarpniecības pakalpojumi; konsultāciju sniegšana darījumu vadīšanā un organizēšanā; mārketinga pakalpojumi; personu pārstāvēšana sarunās par komercīgumu nosacījumiem; profesionālo konsultāciju sniegšana darījumu jomā; reklāmas aģentūru pakalpojumi; sabiedrisko attiecību pakalpojumi; tirgus izpēte; tirgus izpēte trešajām personām; tiešsaistes tirgus nodrošināšana preču un pakalpojumu pārdevējiem un pircējiem

- 36** darījumi ar nekustamo īpašumu; starpniecības pakalpojumi nekustamā īpašuma jomā; nekustamā īpašuma aģentūru pakalpojumi; nekustamā īpašuma finansiāla novērtēšana; nekustamā īpašuma pārvaldība; daudzdzīvokļu māju pārvaldība; nekustamā īpašuma izīrēšana un iznomāšana; finanšu analīze; finansēšanas pakalpojumi; konsultāciju sniegšana finanšu jomā; finanšu pārvaldība; konsultāciju sniegšana apdrošināšanas jomā; starpniecības pakalpojumi apdrošināšanas jomā
- 37** būvniecība; būvuzraudzības pakalpojumi; konsultāciju sniegšana par būvniecību

aizstājēju) bāzes; sojas plācenīši; tofu plācenīši; ceptas fermentētas sojas pupiņas (tempeh); apstrādāti dārzeņi; apstrādāti augļi; dārzeņu sautējums (ratatouille); ogu deserti; uzkodas, kas pamatā sastāv no dārzeņiem

- 43** ēdienu sagatavošana un piegāde pēc pasūtījuma; kafējnīcu pakalpojumi; kafētēriju pakalpojumi; ēdņīcu pakalpojumi; restorānu pakalpojumi; pašapkalpošanās restorānu pakalpojumi; uz kodu bāru pakalpojumi; ēdienu dekorēšana; informācijas un padomu sniegšana par ēdiena gatavošanu; restorānu pakalpojumi, piedāvājot ēdienu līdzņemšanai

(111) **Reģ. Nr.** M 79 234 (151) **Reģ. dat.** 20.12.2023  
 (210) **Pieteik. Nr.** M-23-964 (220) **Pieteik. dat.** 18.11.2023  
 (531) **CFE ind.** 5.1.12; 26.1.16; 27.1.6; 27.5.1; 27.5.12; 27.5.15; 29.1.14

(111) **Reģ. Nr.** M 79 236 (151) **Reģ. dat.** 20.12.2023  
 (210) **Pieteik. Nr.** M-23-538 (220) **Pieteik. dat.** 16.06.2023  
 (531) **CFE ind.** 27.5.1; 27.5.15; 27.5.24; 27.5.9; 29.1.13



- (550) **Figurāla zīme**  
<https://databases.lrpv.gov.lv/trademark/M-23-964>
- (591) **Krāsu salikums** zils, rozā, dzeltens, melns
- (732) **Īpašn.** WOOPS, SIA; Helēnas iela 83, Alūksne, Alūksnes nov., LV-4301, Latvija (LV)
- (511) **39** ceļojumu organizēšana; ceļojumu rezervēšana; ceļojumu vīzu, pasu un ceļojumu dokumentu kārtošana cilvēkiem, kas ceļo uz ārzemēm



- (550) **Figurāla zīme**  
<https://databases.lrpv.gov.lv/trademark/M-23-538>
- (591) **Krāsu salikums** oranžs, melns, balts
- (732) **Īpašn.** APOLLO GROUP OÜ; Tartu mnt 80d, Tallinn, 10112, Igaunija (EE)
- (740) **Pārstāvis** Aļona SIVCOVA, Patentu aģentūra "TRIA ROBIT"; Vīlandes iela 5 - 2, Rīga, LV-1010, Latvija (LV)

(111) **Reģ. Nr.** M 79 235 (151) **Reģ. dat.** 20.12.2023  
 (210) **Pieteik. Nr.** M-23-965 (220) **Pieteik. dat.** 20.11.2023

- (511) **9** audio, video un multivides materiāli; programmatūra plašsaziņas līdzekļiem; plašsaziņas līdzekļu satura izstrādes programmatūra; serveru programmatūra plašsaziņas līdzekļiem; programmatūra plašsaziņas līdzekļu satura straumēšanai; mobilās lietotnes; elektroniskie žurnāli; datoru programmatūra; ierakstītas datoru operētājsistēmas; datoru programmatūra, kas lejupielādējama no interneta; lejupielādējamas datorprogrammas; lejupielādējamas lietojumprogrammas; lejupielādējami attēli mobilajiem telefoniem; iepriekšminētās preces neattiecas uz azartspēlēm

## Terapija

- (550) **Vārdiska zīme**
- (732) **Īpašn.** Elīna DZELZKALĒJA; Ģertrūdes iela 67A - 26, Rīga, LV-1011, Latvija (LV)
- (740) **Pārstāvis** Roberts OZOLIŅŠ, MINIDATA, SIA; Bīskapa gāte 3 - 5, Rīga, LV-1050, Latvija (LV)
- (511) **29** dzēmi; zupas; konservēti dārzeņi; vārīti dārzeņi; dārzeņu zupu sagataves; konservētas olīvas; mikspikli (marinādē konservēti, jaukti dārzeņi); zupu sagataves; dārzeņu salāti; augļu salāti; augļu čipsi; sojas bieziens (tofu); kartupeļu kroketes; dārzeņu konservi; ābolu biezenis; dzērveņu mērce (kompots); sezama sēklu pasta (tahini); pasta no turku zirņiem (humuss); konservētas aļģes; augļu uzkodas; fermentētu dārzeņu ēdiens (kimči); sojas dzērieni (piena aizstājēji); konservēti pipari; apstrādātas saulespuķu sēklas; dārzeņu uzputēti; tomātu pasta; kabaču pasta; baklažānu pasta; zemesriekstu dzērieni kulinārijas nolūkiem; mandeļu dzērieni kulinārijas nolūkiem; rīsu dzērieni (piena aizstājēji); konservēti artišoki; apstrādātu augļu kompozīcijas; karamelizēti rieksti; aromatizēti rieksti; apstrādāti lazdu rieksti; konservētas ogas; avokado biezenis (gvakamole); turku zirņu pīrāgi (falafeli); auzu dzērieni (piena aizstājēji); dārzeņu krēmi; liofilizēti dārzeņi; no riekstiem gatavotas ziežamās masas; piena aizstājēji; mandeļu dzērieni (piena aizstājēji); zemesriekstu dzērieni (piena aizstājēji); kokosriekstu dzērieni (piena aizstājēji); kokosriekstu dzērieni (piena aizstājēji) kulinārijas nolūkiem; dzērieni, kas pagatavoti uz kokosriekstu dzērienu (piena aizstājēju) bāzes; rīsu dzērieni (piena aizstājēji) kulinārijas nolūkiem; dzērieni, kas pagatavoti uz mandeļu dzērienu (piena aizstājēju) bāzes; dzērieni, kas pagatavoti uz zemesriekstu dzērienu (piena

- 41** izklaides pakalpojumi; televīzijas izklaides pakalpojumi; kinoteātru pakalpojumi; nelejupielādējamu elektronisku publikāciju nodrošināšana tiešsaistē; kultūras pasākumu rīkošana; informācijas sniegšana par izklaidi; izklaides nodrošināšana, izmantojot tīmekļraidi; radio un televīzijas programmu veidošana; radio un televīzijas izklaides pakalpojumu nodrošināšana; televīzijas ziņu raidījumu nodrošināšana; ziņu programmu pakalpojumi radio un televīzijai; kinofilmu producēšana; filmu izplatīšana, izņemot filmu tirdzniecību un filmu raidīšanu; multivides izklaides programmu nodrošināšana, izmantojot televīzijas, platjoslas, bezvadu un tiešsaistes pakalpojumus; ziņu programmu pakalpojumi pārraidei internetā; izrāžu demonstrēšana; audioierakstu producēšana; skaņu ierakstu disku iznomāšana; kinofilmu iznomāšana; naktsklubu pakalpojumi izklaides nolūkiem; iepriekšminētie pakalpojumi neattiecas uz azartspēlēm
- 43** nodrošināšana ar pārtiku; nodrošināšana ar uzturu un dzērieniem līdzņemšanai; ēdienu un dzērienu sagatavošana līdzņemšanai; ēdināšanas pakalpojumi; bāru pakalpojumi; kafējnīcu pakalpojumi; krogu pakalpojumi; restorānu pakalpojumi; kokteiļu bāru pakalpojumi

(111) **Reģ. Nr.** M 79 237 (151) **Reģ. dat.** 20.12.2023  
 (210) **Pieteik. Nr.** M-23-539 (220) **Pieteik. dat.** 16.06.2023  
 (531) **CFE ind.** 1.1.2; 26.4.22; 26.4.5; 27.3.1; 27.5.1; 27.5.24; 29.1.13



- (550) **Figurāla zīme**  
<https://databases.lrpv.gov.lv/trademark/M-23-539>
- (591) **Krāsu salikums** oranžs, balts, melns
- (732) **Īpašn.** APOLLO GROUP OÜ; Tartu mnt 80d, Tallinn, 10112, Igaunija (EE)
- (740) **Pārstāvis** Aļona SIVCOVA, Patentu aģentūra "TRIA ROBIT"; Vīlandes iela 5 - 2, Rīga, LV-1010, Latvija (LV)
- (511) **9** audio, video un multivides materiāli; programmatūra plašsaziņas līdzekļiem; plašsaziņas līdzekļu satura izstrādes programmatūra; serveru programmatūra plašsaziņas līdzekļiem; programmatūra plašsaziņas līdzekļu satura straumēšanai; mobilās lietotnes; elektroniskie žurnāli; datoru programmatūra; ierakstītas datoru operētājprogrammas; datoru programmatūra, kas lejupielādējama no interneta; lejupielādējamas datorprogrammas; lejupielādējamas lietojumprogrammas; lejupielādējami attēli mobilajiem telefoniem; iepriekšminētās preces neattiecas uz azartspēlēm
- 41** izklaides pakalpojumi; televīzijas izklaides pakalpojumi; kinoteātru pakalpojumi; nelejupielādējamu elektronisku publikāciju nodrošināšana tiešsaistē; kultūras pasākumu rīkošana; informācijas sniegšana par izklaidi; izklaides nodrošināšana, izmantojot tīmekļraidi; radio un televīzijas programmu veidošana; radio un televīzijas izklaides pakalpojumu nodrošināšana; televīzijas ziņu raidījumu nodrošināšana; ziņu programmu pakalpojumi radio un televīzijai; kinofilmu producēšana; filmu izplatīšana, izņemot filmu tirdzniecību un filmu raidīšanu; multivides izklaides programmu nodrošināšana, izmantojot televīzijas, platjoslas, bezvadu un tiešsaistes pakalpojumus; ziņu programmu pakalpojumi pārraidei internetā; izrāžu demonstrēšana; audioprogrammu producēšana; skaņu ierakstu disku iznomāšana; kinofilmu iznomāšana; naktsklubu pakalpojumi izklaides nolūkiem; iepriekšminētie pakalpojumi neattiecas uz azartspēlēm
- 43** nodrošināšana ar pārtiku; nodrošināšana ar uzturu un dzērieniem līdzņemšanai; ēdienu un dzērienu sagatavošana līdzņemšanai; ēdināšanas pakalpojumi; bāru pakalpojumi; kafējnīcu pakalpojumi; krogu pakalpojumi; restorānu pakalpojumi; kokteiļu bāru pakalpojumi

(111) **Reģ. Nr.** M 79 238 (151) **Reģ. dat.** 20.12.2023  
 (210) **Pieteik. Nr.** M-23-727 (220) **Pieteik. dat.** 31.08.2023  
 (531) **CFE ind.** 26.11.6; 27.5.11; 27.5.17; 29.1.12

**IESAKA  
 UZTURA  
 SPECIĀLISTI  
 LDUSA**

- (550) **Figurāla zīme**  
<https://databases.lrpv.gov.lv/trademark/M-23-727>
- (591) **Krāsu salikums** gaiši zaļš, zils
- (732) **Īpašn.** LATVIJAS DIĒTAS UN UZTURA SPECIĀLISTU ASOCIĀCIJA; Anniņmuižas bulvāris 26A, Rīga, LV-1067, Latvija (LV)

- (511) **29** gaļa; zivis; mājputnu gaļa; medījumi; konservēti augļi; konservēti dārzeņi; saldēti augļi; saldēti dārzeņi; žāvēti (kaltēti) augļi; žāvēti (kaltēti) dārzeņi; termiski apstrādāti augļi; termiski apstrādāti dārzeņi; želejas; ievārījumi; kompoti; olas; piens; siers; sviests; jogurts; piena produkti; pārtikas eļļas; pārtikas tauki
- 30** kafija; tēja; kakao; kafijas aizstājēji; tējas aizstājēji; kakao aizstājēji; rīsi; makaroni (pasta); nūdeles; milti; labības produkti; maize; maizes izstrādājumi; konditorejas izstrādājumi; šokolāde; saldējums; sorbets; saldēti deserti; garšvielas; konservēti garšaugi; garšvielu mērces; piedevas ēdiena garšas uzlabošanai
- 31** svaigi lauksaimniecības produkti; neapstrādāti lauksaimniecības produkti; svaigi akvokultūras produkti; neapstrādāti akvokultūras produkti; svaigi dārzkopības produkti; neapstrādāti dārzkopības produkti; svaigi mežkopības produkti; neapstrādāti mežkopības produkti; svaigi un neapstrādāti graudi; svaigas un neapstrādātas sēklas; svaigi augļi; svaigi dārzeņi; svaigi garšaugi; augi

(111) **Reģ. Nr.** M 79 239 (151) **Reģ. dat.** 20.12.2023  
 (210) **Pieteik. Nr.** M-23-838 (220) **Pieteik. dat.** 10.10.2023  
 (531) **CFE ind.** 24.17.7; 24.17.9; 26.1.19; 26.1.3; 27.5.1; 29.1.13

**Tava Σistēma**

- (550) **Figurāla zīme**  
<https://databases.lrpv.gov.lv/trademark/M-23-838>
- (591) **Krāsu salikums** melns, sarkans, zils
- (732) **Īpašn.** ALTENERGO, SIA; Pulkveža Brieža iela 43 - 4, Rīga, LV-1045, Latvija (LV)
- (511) **35** mazumtirdzniecības un vairumtirdzniecības pakalpojumi attiecībā uz šādām precēm: apkures katli, apkures sistēmu aprīkojums, saules baterijas, saules enerģijas kolektori, montāžas materiāli, sanitārtehniskie materiāli, kamīni, kurtuves, dažādu veidu caurules, sūkņi, radiatoru, konvektori, gaisa sildītāji, boileri, apsildāmo grīdu izbūves materiāli, siltumsūkņi, kondicionieri, cauruļvadu sistēmas un veidgabali, noslēgarmatūra, izolācijas materiāli, stiprinājumi, blīvēšanas materiāli, notekūdeņu attīrīšanas iekārtas, spiedvertnes un izplešanās tvertnes, maistītāji, būvniecības materiāli
- 37** apkures sistēmu uzstādīšana un demontāža; solāro apkures iekārtu un saules enerģijas paneļu uzstādīšana, savienošana ar apkures sistēmu, remonts un apkope; siltumsūkņu uzstādīšana, remonts un apkope; saules bateriju uzstādīšana un apkope; gaisa kondicionēšanas iekārtu uzstādīšana un remonts; apsildāmo grīdu ierīkošana; būvniecības pakalpojumi

(111) **Reģ. Nr.** M 79 240 (151) **Reģ. dat.** 20.12.2023  
 (210) **Pieteik. Nr.** M-23-839 (220) **Pieteik. dat.** 10.10.2023  
 (531) **CFE ind.** 26.11.9; 27.1.3; 27.5.1; 27.5.11; 27.5.17; 27.5.21; 29.1.12



- (550) **Figurāla zīme**  
<https://databases.lrpv.gov.lv/trademark/M-23-839>
- (591) **Krāsu salikums** tirkīzziels, melns
- (732) **Īpašn.** PHILIP MORRIS PRODUCTS S.A.; Quai Jeanrenaud 3, Neuchâtel, 2000, Šveice (CH)
- (740) **Pārstāvis** Natālija ANOHINA, Patentu aģentūra "TRIA ROBIT"; Vīlandes iela 5 - 2, Rīga, LV-1010, Latvija (LV)
- (511) **35** sadzīves elektronisko ierīču mazumtirdzniecības pakalpojumi

- (111) **Reģ. Nr.** M 79 241 (151) **Reģ. dat.** 20.12.2023  
 (210) **Pieteik. Nr.** M-23-901 (220) **Pieteik. dat.** 01.11.2023  
 (531) **CFE ind.** 26.1.17; 26.1.20; 26.1.3; 27.5.1; 27.5.24; 27.5.9; 27.7.24; 29.1.12



Lai me ir tepat

- (550) **Figurāla zīme**  
<https://databases.lrpv.gov.lv/trademark/M-23-901>
- (591) **Krāsu salikums** sarkans, balts
- (732) **Īpašn.** ORKLA LATVIJA, SIA; Miera iela 22, Rīga, LV-1001, Latvija (LV)
- (740) **Pārstāvis** Gatis MERŽVINSKIS, AAA LAW LATVIA; Citadeles iela 12, Rīga, LV-1010, Latvija (LV)
- (511) **30** kakao; kakao masa; apstrādātas kakao pupiņas; miltu un labības izstrādājumi; maizes un konditorejas izstrādājumi; tortes; kūkas; kūksi; šokolāde un šokolādes izstrādājumi, to skaitā šokolādes tāfelītes, šokolādes batoniņi, šokolādes konfektes un šokolādes konfektes ar alkohola pildījumu; saldumu tāfelītes; graudu pārslu batoniņi; konfektes; konfektes ar krēma, marmelādes, pomādes, pralinē un vafeļu pildījumu; trifeles; karameles; mīkstās karameles; ledenes; zefīrs; pastilas; marmelāde; šerbeti; marcipāns; riekstu vai rozīņu dražejas, kas pārklātas ar cukura vai šokolādes glazūru; žāvēti augļi šokolādē; cepumi; vafeles; vafeļu tortes; saldētas tortes; saldējums
- 32** alus; minerālūdeņi, gāzēti ūdeņi un citi bezalkoholiskie dzērieni; augļu dzērieni un augļu sulas; sīrupi un citas sastāvdaļas bezalkoholisku dzērienu pagatavošanai
- 33** alkoholiskie dzērieni, izņemot alu
- 35** konditorejas izstrādājumu, konfekšu, šokolādes un šokolādes izstrādājumu, tortu, kūku, kūksu, cepumu, miltu un labības izstrādājumu, maizes izstrādājumu un saldējuma mazumtirdzniecības un vairumtirdzniecības pakalpojumi
- 43** apgāde ar uzturu; bufesū pakalpojumi; kafetēriju pakalpojumi; kafejnīcu pakalpojumi; restorānu un pašapkalpošanās restorānu pakalpojumi; viesu izmitināšana

- (111) **Reģ. Nr.** M 79 242 (151) **Reģ. dat.** 20.12.2023  
 (210) **Pieteik. Nr.** M-23-916 (220) **Pieteik. dat.** 06.11.2023

Grilbārs Bāka

- (550) **Vārdiska zīme**

- (732) **Īpašn.** Haralds DUNDURS; Lauku iela 35 - 43, Jūrmala, LV-2016, Latvija (LV)
- (511) **43** ēdināšanas pakalpojumi

- (111) **Reģ. Nr.** M 79 243 (151) **Reģ. dat.** 20.12.2023  
 (210) **Pieteik. Nr.** M-23-928 (220) **Pieteik. dat.** 09.11.2023

BabyMix.lv

- (550) **Vārdiska zīme**
- (732) **Īpašn.** Alla ŠNUROVA; Liliju iela 21, Mārupe, Mārupes nov., LV-2167, Latvija (LV)
- (511) **35** mazumtirdzniecības pakalpojumi attiecībā uz šādām precēm: bērnu apavi, apģērbi, zeķubikses, bikses, virsdrēbes, cimdi, šalles, zīdaiņu apģērbi, pidžamas, kleitas, sandales, peldkostīmi, džemperī, čības, zīdaiņu biksītes, trikotāžas izstrādājumi, zābaki, mēteļi, āra apģērbi, vējjakas

- (111) **Reģ. Nr.** M 79 244 (151) **Reģ. dat.** 20.12.2023  
 (210) **Pieteik. Nr.** M-23-929 (220) **Pieteik. dat.** 09.11.2023  
 (531) **CFE ind.** 1.15.1; 1.15.11; 1.3.10; 1.3.2; 27.5.1; 29.1.15



- (550) **Figurāla zīme**  
<https://databases.lrpv.gov.lv/trademark/M-23-929>
- (591) **Krāsu salikums** dzeltens, zaļš, sarkans, zils, tumši zils, oranžs, balts
- (732) **Īpašn.** Alla ŠNUROVA; Liliju iela 21, Mārupe, Mārupes nov., LV-2167, Latvija (LV)
- (511) **35** mazumtirdzniecības pakalpojumi attiecībā uz šādām precēm: bērnu apavi, apģērbi, zeķubikses, bikses, virsdrēbes, cimdi, šalles, zīdaiņu apģērbi, pidžamas, kleitas, sandales, peldkostīmi, džemperī, čības, zīdaiņu biksītes, trikotāžas izstrādājumi, zābaki, mēteļi, āra apģērbi, vējjakas

- (111) **Reģ. Nr.** M 79 245 (151) **Reģ. dat.** 20.12.2023  
 (210) **Pieteik. Nr.** M-23-940 (220) **Pieteik. dat.** 13.11.2023  
 (531) **CFE ind.** 3.7.1; 3.7.19; 3.7.24; 25.1.17; 26.11.8; 27.5.24; 29.1.13



- (550) **Figurāla zīme**  
<https://databases.lrpv.gov.lv/trademark/M-23-940>
- (591) **Krāsu salikums** zaļš, balts, tumši dzeltens
- (732) **Īpašn.** AMBER IP BRANDS SÄRL; Avenue Reverdil 14, Nyon, 1260, Šveice (CH)
- (740) **Pārstāvis** Mārīte ROMANOSA, Patentu aģentūra "KDK"; Dzērbenes iela 27, Rīga, LV-1006, Latvija (LV)
- (511) **33** alkoholiskie dzērieni, izņemot alu

- (111) **Reģ. Nr.** M 79 246 (151) **Reģ. dat.** 20.12.2023  
 (210) **Pieteik. Nr.** M-23-913 (220) **Pieteik. dat.** 06.11.2023  
 (531) **CFE ind.** 2.7.23; 27.5.1; 29.1.15



- (550) **Figurāla zīme**  
<https://databases.lrpv.gov.lv/trademark/M-23-913>  
 (591) **Krāsu salikums** sarkans, zils, dzeltens, zaļš, tumši pelēks  
 (732) **Īpašn.** IGYM, SIA; Maskavas iela 136, Rīga, LV-1003, Latvija (LV)  
 (511) **41** fiziskās audzināšanas pakalpojumi; apmācība vingrošanā; sporta klubu pakalpojumi fiziskās formas uzturēšanas un fitnesa jomā; sporta sacensību organizēšana; individuālo fitnesa treneru pakalpojumi; fitnesa nodarbību vadīšana; sporta pasākumu rīkošana un vadīšana; augstāko un vidējo speciālo mācību iestāžu pakalpojumi; izklaides pasākumu rīkošana un vadīšana; izklaides pasākumu plānošana; konkursu organizēšana izglītības un izklaides nolūkiem; atpūtas iespēju nodrošināšana; mācību pakalpojumi; sporta aprīkojuma nodrošināšana; informācijas sniegšana par izglītību un izklaidi; brīvdienu nometņu pakalpojumi; bērnodārzu pakalpojumi; apmācība praktisko iemaņu apgūšanā ar demonstrēšanas palīdzību; sporta nometņu pakalpojumi; praktisko nodarbību rīkošana un vadīšana; sporta laukumu iznomāšana; izglītības pakalpojumi skolās; individuāla apmācība; lietotāju atsauksmju sniegšana izklaides un kultūras nolūkiem; fiziskās sagatavotības novērtēšanas pakalpojumi apmācības nolūkiem

- (111) **Reģ. Nr.** M 79 247 (151) **Reģ. dat.** 20.12.2023  
 (210) **Pieteik. Nr.** M-23-914 (220) **Pieteik. dat.** 06.11.2023  
 (531) **CFE ind.** 2.7.23; 29.1.14



- (550) **Figurāla zīme**  
<https://databases.lrpv.gov.lv/trademark/M-23-914>  
 (591) **Krāsu salikums** sarkans, zils, dzeltens, zaļš  
 (732) **Īpašn.** IGYM, SIA; Maskavas iela 136, Rīga, LV-1003, Latvija (LV)  
 (511) **41** fiziskās audzināšanas pakalpojumi; apmācība vingrošanā; sporta klubu pakalpojumi fiziskās formas uzturēšanas un fitnesa jomā; sporta sacensību organizēšana; individuālo fitnesa treneru pakalpojumi; fitnesa nodarbību vadīšana; sporta pasākumu rīkošana un vadīšana; augstāko un vidējo speciālo mācību

iestāžu pakalpojumi; izklaides pasākumu rīkošana un vadīšana; izklaides pasākumu plānošana; konkursu organizēšana izglītības un izklaides nolūkiem; atpūtas iespēju nodrošināšana; mācību pakalpojumi; sporta aprīkojuma nodrošināšana; informācijas sniegšana par izglītību un izklaidi; brīvdienu nometņu pakalpojumi; bērnodārzu pakalpojumi; apmācība praktisko iemaņu apgūšanā ar demonstrēšanas palīdzību; sporta nometņu pakalpojumi; praktisko nodarbību rīkošana un vadīšana; sporta laukumu iznomāšana; izglītības pakalpojumi skolās; individuāla apmācība; lietotāju atsauksmju sniegšana izklaides un kultūras nolūkiem; fiziskās sagatavotības novērtēšanas pakalpojumi apmācības nolūkiem

- (111) **Reģ. Nr.** M 79 248 (151) **Reģ. dat.** 20.12.2023  
 (210) **Pieteik. Nr.** M-23-971 (220) **Pieteik. dat.** 22.11.2023

## FEIN BOD

- (550) **Vārdiska zīme**  
 (732) **Īpašn.** LBVVR, SIA; Dzeņu iela 1 - 83, Rīga, LV-1021, Latvija (LV)  
 (740) **Pārstāvis** Roberts OZOLIŅŠ, CLARUS MANAGEMENT, SIA; Bīskapa gāte 3 - 5, Rīga, LV-1050, Latvija (LV)  
 (511) **35** preču demonstrēšanas pakalpojumi; preču paraugu izplatīšana; preču un pakalpojumu noieta veicināšana; preču demonstrēšana plašsaziņas līdzekļos mazumtirdzniecības nolūkiem; komerciālas informācijas un padomu sniegšana patērētājiem par preču un pakalpojumu izvēli; pirkumu pasūtījumu administratīvā apstrāde; mārketinga pakalpojumi; komercstarpniecības pakalpojumi; reklāma; izstāžu organizēšana komerciāliem un reklāmas nolūkiem; reklāmas materiālu izplatīšana; komerciālu pasākumu rīkošana un vadīšana; sabiedrisko attiecību pakalpojumi; apģērbu mazumtirdzniecība; apģērbu vairumtirdzniecība; apģērbu mazumtirdzniecība ar interneta starpniecību; galvassegu vairumtirdzniecība; galvassegu mazumtirdzniecība ar interneta starpniecību; galvassegu mazumtirdzniecība; rotaslietu mazumtirdzniecība; rotaslietu vairumtirdzniecība; rotaslietu mazumtirdzniecība ar interneta starpniecību; somu mazumtirdzniecība; somu vairumtirdzniecība; somu mazumtirdzniecība ar interneta starpniecību; kosmētikas līdzekļu mazumtirdzniecība; kosmētikas līdzekļu vairumtirdzniecība; kosmētikas līdzekļu mazumtirdzniecība ar interneta starpniecību; ēterisko eļļu mazumtirdzniecība; ēterisko eļļu vairumtirdzniecība; ēterisko eļļu mazumtirdzniecība ar interneta starpniecību; mājsaimniecības preču mazumtirdzniecība; mājsaimniecības preču vairumtirdzniecība; mājsaimniecības preču mazumtirdzniecība ar interneta starpniecību; auto piederumu mazumtirdzniecība; auto piederumu vairumtirdzniecība; auto piederumu mazumtirdzniecība ar interneta starpniecību

- (111) **Reģ. Nr.** M 79 249 (151) **Reģ. dat.** 20.12.2023  
 (210) **Pieteik. Nr.** M-23-943 (220) **Pieteik. dat.** 14.11.2023  
 (531) **CFE ind.** 3.4.1; 3.4.13; 3.4.24; 26.4.1; 26.4.15; 26.4.22; 26.4.5; 27.5.13; 27.5.5; 27.5.9; 29.1.12



- (550) **Figurāla zīme**  
<https://databases.lrpv.gov.lv/trademark/M-23-943>  
 (591) **Krāsu salikums** sarkans, melns



- (732) **Īpašn.** ORIEL, SIA; Teātra iela 2 - 2, Rīga, LV-1050, Latvija (LV)  
 (740) **Pārstāvis** Egidijš BARAKAUSKIS; Sudrabu Edžus iela 4 - 5, Jelgava, LV-3001, Latvija (LV)  
 (511) **43** restorānu pakalpojumi

- (111) **Reģ. Nr.** M 79 250 (151) **Reģ. dat.** 20.12.2023  
 (210) **Pieteik. Nr.** M-23-680 (220) **Pieteik. dat.** 16.08.2023  
 (531) **CFE ind.** 26.11.13; 27.5.9; 29.1.15



- (550) **Figurāla zīme**  
<https://databases.lrpv.gov.lv/trademark/M-23-680>  
 (591) **Krāsu salikums** tumši zils, zils, gaiši zils, oranžs, pelēks, melns  
 (732) **Īpašn.** LATVIJAS KUĢNIECĪBA, AS; Sporta iela 11, Rīga, LV-1013, Latvija (LV)  
 (740) **Pārstāvis** Alīna BOGDANOVIČA, Patentu aģentūra "TRIA ROBIT"; Vīlandes iela 5 - 2, Rīga, LV-1010, Latvija (LV)  
 (511) **39** gāzes, naftas un degvielas uzglabāšanas, sadales un transportēšanas pakalpojumi; transportēšana pa cauruļvadiem, ietverot gāzes transportēšanu pa cauruļvadiem; kuģu apgādes ar naftas produktiem (bunkurēšanas) pakalpojumi; informācijas un konsultāciju sniegšana par naftas sadali; naftas produktu uzglabāšana; naftas produktu kravu apstrāde eksportam; kravu pārvadājumi pa sauszemi, ietverot kravu pārvadājumus pa dzelzceļu, kravu pārvadājumi pa upēm un jūru; starpniecības pakalpojumi kravu pārvadājumu jomā; preču uzglabāšana; kravu apkalpošanas pakalpojumi, ietverot kravu ekspedīcijas, kravu iekraušanas un izkraušanas pakalpojumus; enerģijas sadale; atjaunojamās enerģijas sadale; informācijas un konsultāciju sniegšana par enerģijas sadali

- (111) **Reģ. Nr.** M 79 251 (151) **Reģ. dat.** 20.12.2023  
 (210) **Pieteik. Nr.** M-23-917 (220) **Pieteik. dat.** 06.11.2023  
 (531) **CFE ind.** 3.1.16; 3.1.25; 3.1.8; 6.1.2; 25.1.17; 27.5.1; 27.5.15; 27.5.3; 27.5.9; 29.1.15



- (550) **Figurāla zīme**  
<https://databases.lrpv.gov.lv/trademark/M-23-917>  
 (591) **Krāsu salikums** balts, melns, gaiši zaļš, tumši zaļš, gaiši zils, tumši zils, sarkans, dzeltens, oranžs, pelēks, bēšs, brūns, zeltains, violets  
 (732) **Īpašn.** FROLOFF DISTRIBUTION, SIA; Slokas iela 29 - 5, Rīga, LV-1048, Latvija (LV)  
 (740) **Pārstāvis** Tatjana KREICBERGA, Patentu birojs "ALFA-PATENTS"; Ēvalda Valtera iela 46 - 65, Rīga, LV-1021, Latvija (LV)  
 (511) **33** alkoholiskie dzērieni, izņemot alu

- (111) **Reģ. Nr.** M 79 252 (151) **Reģ. dat.** 20.12.2023  
 (210) **Pieteik. Nr.** M-23-959 (220) **Pieteik. dat.** 16.11.2023  
 (531) **CFE ind.** 7.1.1; 7.1.6; 17.1.5; 26.1.16; 26.1.3; 27.1.1; 27.5.1



- (550) **Figurāla zīme**  
<https://databases.lrpv.gov.lv/trademark/M-23-959>  
 (732) **Īpašn.** Oļegs TERENTJEVS; Vangažu iela 35 - 41, Rīga, LV-1024, Latvija (LV)  
 (511) **14** pulksteņi; rokas pulksteņi; kontrolpulksteņi; rokas pulksteņu aprocēs; pulksteņrādītāji; rokas pulksteņu rādītāji; ciparnīcas (pulksteņu un rokas pulksteņu izgatavošanai); pulksteņu mehānismi; pulksteņu atsperes; pulksteņu stikli; pulksteņu korpusi; pulksteņu un rokas pulksteņu svārsti; enkuri pulksteņiem un rokas pulksteņiem; rokas pulksteņu un kabatas pulksteņu ietvari; saules pulksteņi; hronogrāfi, kurus izmanto kā pulksteņus; modinātājpulksteņi; hronometri; hronoskopi; hronometriskie instrumenti; hronometri sporta rezultātu noteikšanai; pulksteņķēdes; dāvanu kārbīņas rokas pulksteņiem un kabatas pulksteņiem; juvelierizstrādājumi; dekoratīvās piespraudes; nozīmītes no dārgmetāliem

- (111) **Reģ. Nr.** M 79 253 (151) **Reģ. dat.** 20.12.2023  
 (210) **Pieteik. Nr.** M-23-565 (220) **Pieteik. dat.** 27.12.2018  
 (531) **CFE ind.** 27.5.1



- (550) **Figurāla zīme**  
<https://databases.lrpv.gov.lv/trademark/M-23-565>  
 (732) **Īpašn.** ORKLA HOME & PERSONAL CARE AS; Postboks 673 Skøyen, Oslo, Norvēģija (NO)  
 (740) **Pārstāvis** Inese LEIMANE, PĒTERSONA PATENTS - AAA LAW; Citadeles iela 12, Rīga, LV-1010, Latvija (LV)  
 (511) **3** veļas mazgāšanas līdzekļi; mazgāšanas un balināšanas līdzekļi; tīrīšanas un pulēšanas līdzekļi; tīrīšanas un spodrināšanas līdzekļi ar pumeku; beršanas, attaukošanas un abrazīvie līdzekļi; gaisa iesmaržināšanas līdzekļi; tīrīšanas līdzekļi lietošanai trauku mazgājamās mašīnās; salvetes un drāniņas, kas piesūcinātas ar preparātiem un vielām, tīrīšanai un pulēšanai; impregnētas putekļu drāniņas; tekstilizstrādājumu un apģērbu tīrīšanas, mīkstināšanas, balināšanas un attīrīšanas līdzekļi; roku, matu un ķermeņa mazgāšanas līdzekļi; aromātiskās eļļas un ūdens; ziepes; parfimērijas izstrādājumi; ēteriskās eļļas; kosmētikas līdzekļi; matu losjoni; zobu kopšanas līdzekļi; ādas kopšanas līdzekļi, dezodoranti un pretsviedru līdzekļi personiskai lietošanai; sejas krēmi; ķermeņa losjoni; roku krēmi; sejas tīrīšanas līdzekļi; ķermeņa tīrīšanas līdzekļi; higiēnas līdzekļi ķermeņa un ādas kopšanai; matu kopšanas līdzekļi; šampūni; matu kondicionieri  
**5** farmaceitiskie preparāti; medicīniski preparāti ķermeņa un ādas kopšanai; ārstnieciski krēmi, želejas, losjoni, eļļas, balzami, pūderi, talka pulveri un aerosoli ķermenim un ādai; medicīniski līdzekļi ķermeņa un ādas kopšanai; higiēnas līdzekļi medicīniskiem nolūkiem; dezinfekcijas līdzekļi; preparāti kaitēkļu, kukaiņu un indīgu dzīvnieku iznīcināšanai; fungicīdi; herbicīdi; baktericīdi; paraziticīdi; algicīdi; insekticīdi;

preparāti kaitīgu augu iznīcināšanai; dezodoranti, kas nav paredzēti personiskai lietošanai; dezodoranti un dezodorējoši preparāti apģērbiem; kukaiņu atbaidīšanas līdzekļi; antiseptiķi; tīrīšanas līdzekļi, kas piesūcināti ar dezinfekcijas līdzekļiem; dezinfekcijas līdzekļi, izņemot dezinfekcijas ziepes, izmantošanai mājāsaimniecības nolūkiem; ar dezinfekcijas līdzekļiem impregnētas salvetes un drāniņas

- 21 mājāsaimniecības piederumi; tīrīšanas un apkopšanas rīki un ierīces; sūkļi; metāla stieplu vīkšķi tīrīšanai; vaskošanas ierīces, pulēšanas aparāti un ierīces mājāsaimniecības nolūkiem; liekšķeres putekļu savākšanai, putekļu slotiņas un birstes; cimdi tīrīšanas nolūkiem; papīra turētāji; veļas kņāji; rīki sausai un mitrai grīdas uzkopšanai (mopi); birstes, tostarp birstes tīrīšanai un trauku mazgāšanai; gludināmie dēļi; ziepju dozatoru pudeles; spilventiņi beršanai, mazgāšanai vai tīrīšanai; sūkļi un skrāpji; veļas žāvēšanas statīvi

- (111) Reģ. Nr. M 79 254 (151) Reģ. dat. 20.12.2023  
(210) Pieteik. Nr. M-23-572 (220) Pieteik. dat. 29.06.2023  
(531) CFE ind. 26.4.4; 27.5.15; 27.5.22; 29.1.11

**FUTURE ATHLETES**  
**SPORTLAND**

- (550) **Figurāla zīme**  
<https://databases.lrpv.gov.lv/trademark/M-23-572>  
(591) **Krāsu salikums** sarkans  
(732) **Īpašn.** SPORTLAND, SIA; Dzirnietu iela 20, Mārupe, Mārupes nov., LV-2167, Latvija (LV)  
(740) **Pārstāvis** Edgars MIEŽĪTIS; Krastupes iela 10 - 25, Ādaži, Ādažu nov., LV-2164, Latvija (LV)  
(511) **35** sporta preču mazumtirdzniecība

- (111) Reģ. Nr. M 79 255 (151) Reģ. dat. 20.12.2023  
(210) Pieteik. Nr. M-23-837 (220) Pieteik. dat. 10.10.2023

## ARTIKON

- (550) **Vārdiska zīme**  
(732) **Īpašn.** OLIMP LABORATORIES SP. Z O.O.; Pustynia 84F, Dębica, 39-200, Polija (PL)  
(740) **Pārstāvis** Kristīne VIĻĶINA, AAA LAW LATVIA; Citadeles iela 12, Rīga, LV-1010, Latvija (LV)  
(511) **5** farmaceitiskie produkti; medikamenti cilvēkam; vielas uztura papildināšanai; uztura bagātinātāji cilvēkiem, kas ievēro īpašu diētu; ārstniecības augu piedevas; vitamīni un vitamīnu preparāti; vitamīnu un minerālvielu preparāti; uztura bagātinātāji dzērienu maisījumu veidā; pārtika ārstnieciskajai diētai; diētiskā pārtika medicīniskiem nolūkiem; diētiskās vielas uztura papildināšanai; pārtikas aizstājēji pulveru formā; diētiskie dzērieni medicīniskiem nolūkiem; barojoši dzērienu maisījumi, ko izmanto kā maltīšu aizstājējus; vitamīnu dzērieni; dzērieni, kas satur medikamentus

- (111) Reģ. Nr. M 79 256 (151) Reģ. dat. 20.12.2023  
(210) Pieteik. Nr. M-23-841 (220) Pieteik. dat. 10.10.2023  
(531) CFE ind. 1.3.1; 1.3.13; 1.3.16; 29.1.14

  
altenergo

- (550) **Figurāla zīme**  
<https://databases.lrpv.gov.lv/trademark/M-23-841>  
(591) **Krāsu salikums** dzeltens, oranžs, zaļš, melns  
(732) **Īpašn.** ALTENERGO, SIA; Pulkveža Brieža iela 43 - 4, Rīga, LV-1045, Latvija (LV)  
(511) **35** mazumtirdzniecības un vairumtirdzniecības pakalpojumi attiecībā uz šādām precēm: apkures katli, apkures sistēmu aprīkojums, saules baterijas, saules enerģijas kolektori, montāžas materiāli, sanitārtehniskie materiāli, kamīni, kurtuves, dažādu veidu caurules, sūkņi, radiatori, konvektori, gaisa sildītāji, boileri, apsildāmo grīdu izbūves materiāli, siltumsūkņi, kondicionieri, cauruļvadu sistēmas un veidgabali, noslēgarmatūra, izolācijas materiāli, stiprinājumi, blīvēšanas materiāli, notekūdeņu attīrīšanas iekārtas, spiedtvertnes un izplešanās tvertnes, maisītāji, būvniecības materiāli  
37 apkures sistēmu uzstādīšana un demontāža; solāro apkures iekārtu un saules enerģijas paneļu uzstādīšana, savienošana ar apkures sistēmu, remonts un apkope; siltumsūkņu uzstādīšana, remonts un apkope; saules bateriju uzstādīšana un apkope; gaisa kondicionēšanas iekārtu uzstādīšana un remonts; apsildāmo grīdu ierīkošana; būvniecības pakalpojumi

- (111) Reģ. Nr. M 79 257 (151) Reģ. dat. 20.12.2023  
(210) Pieteik. Nr. M-23-847 (220) Pieteik. dat. 12.10.2023

## FORTES

- (550) **Vārdiska zīme**  
(732) **Īpašn.** FORTES, SIA; Dzirnietu iela 41 - 3, Rīga, LV-1010, Latvija (LV)  
(511) **7** elektroģeneratori; maiņstrāvas elektroģeneratori; maiņstrāvas ģeneratori; dzinēji, izņemot sauszemes transportlīdzekļiem paredzētos; mašīnu, dzinēju vai motoru vadības mehānismi; biomasas koģenerācijas iekārtas  
**9** apkures katlu vadības ierīces; elektroiekārtas ražošanas procesu tālvadībai  
**11** apkures iekārtas; apkures katli; apkures krāsnis; apsildes ierīces, iekārtas un aparāti; sintēzes gāzes ģeneratori  
**37** apkures iekārtu uzstādīšana un remonts; biomasas koģenerācijas iekārtu uzstādīšana, apkope un remonts

- (111) Reģ. Nr. M 79 258 (151) Reģ. dat. 20.12.2023  
(210) Pieteik. Nr. M-23-848 (220) Pieteik. dat. 12.10.2023  
(531) CFE ind. 27.1.1; 27.5.1; 29.1.12

**FORTES**

- (550) **Figurāla zīme**  
<https://databases.lrpv.gov.lv/trademark/M-23-848>  
(591) **Krāsu salikums** tumši zaļš, sarkans  
(732) **Īpašn.** FORTES, SIA; Dzirnietu iela 41 - 3, Rīga, LV-1010, Latvija (LV)  
(511) **7** elektroģeneratori; maiņstrāvas elektroģeneratori; maiņstrāvas ģeneratori; dzinēji, izņemot sauszemes

transportlīdzekļiem paredzētos; mašīnu, dzinēju vai motoru vadības mehānismi; biomasas koģenerācijas iekārtas

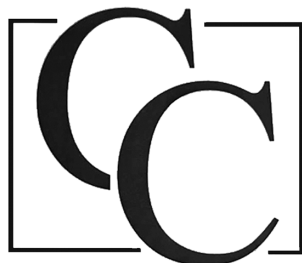
- 9 apkures katlu vadības ierīces; elektroiekārtas ražošanas procesu tālvadībai  
 11 apkures iekārtas; apkures katli; apkures krāsnis; apsildes ierīces, iekārtas un aparāti; sintēzes gāzes generatori  
 37 apkures iekārtu uzstādīšana un remonts; biomasas koģenerācijas iekārtu uzstādīšana, apkope un remonts

(111) **Reģ. Nr.** M 79 259 (151) **Reģ. dat.** 20.12.2023  
 (210) **Pieteik. Nr.** M-23-871 (220) **Pieteik. dat.** 23.10.2023  
 (531) **CFE ind.** 24.15.2; 24.17.7; 27.5.17; 29.1.12

**TV-NET+**

- (550) **Figurāla zīme**  
<https://databases.lrpv.gov.lv/trademark/M-23-871>  
 (591) **Krāsu salikums** violets, oranžs  
 (732) **Īpašn.** TVNET GRUPA, SIA; Satekles iela 2B, Rīga, LV-1050, Latvija (LV)  
 (740) **Pārstāvis** Jānis BULIS; Satekles iela 2B, Rīga, LV-1050, Latvija (LV)  
 (511) **35** reklāmas pakalpojumu un komercinformācijas sniegšana, izmantojot internetu  
**38** telesakari; ziņu pārraide, izmantojot internetu; videopārraide pēc pieprasījuma  
**41** izklaides programmu veidošana

(111) **Reģ. Nr.** M 79 260 (151) **Reģ. dat.** 20.12.2023  
 (210) **Pieteik. Nr.** M-23-872 (220) **Pieteik. dat.** 23.10.2023  
 (531) **CFE ind.** 26.4.18; 26.4.19; 26.4.5; 27.5.22



**Restaurant & Bar**

- (550) **Figurāla zīme**  
<https://databases.lrpv.gov.lv/trademark/M-23-872>  
 (732) **Īpašn.** BINVEST, SIA; Jeruzalemes iela 5 - 8, Rīga, LV-1010, Latvija (LV)  
 (511) **43** restorānu un mobilo ēdināšanas vietu pakalpojumi

(111) **Reģ. Nr.** M 79 261 (151) **Reģ. dat.** 20.12.2023  
 (210) **Pieteik. Nr.** M-23-873 (220) **Pieteik. dat.** 23.10.2023  
 (531) **CFE ind.** 26.4.19; 26.4.5; 27.5.15; 27.5.5

**CHEF'S CORNER**  
 Restaurant & Bar

- (550) **Figurāla zīme**  
<https://databases.lrpv.gov.lv/trademark/M-23-873>  
 (732) **Īpašn.** BINVEST, SIA; Jeruzalemes iela 5 - 8, Rīga, LV-1010, Latvija (LV)  
 (511) **43** restorānu un mobilo ēdināšanas vietu pakalpojumi

(111) **Reģ. Nr.** M 79 262 (151) **Reģ. dat.** 20.12.2023  
 (210) **Pieteik. Nr.** M-23-890 (220) **Pieteik. dat.** 27.10.2023  
 (531) **CFE ind.** 2.7.19; 5.1.1; 5.1.16; 5.13.15; 26.13.25; 27.3.15; 27.5.10; 29.1.15



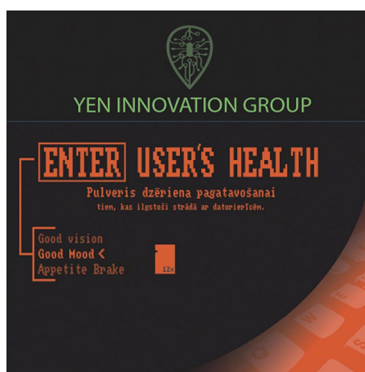
- (550) **Figurāla zīme**  
<https://databases.lrpv.gov.lv/trademark/M-23-890>  
 (591) **Krāsu salikums** sarkans, gaiši sarkans, zaļš, zils, dzeltens, balts  
 (732) **Īpašn.** KESKO SENUKAI LITHUANIA, UAB; Islandijos pl. 32B, Kaunas, LT-47446, Lietuva (LT)  
 (740) **Pārstāvis** Rūta OLMANE, METIDA, SIA; Krišjāņa Barona iela 119, Rīga, LV-1012, Latvija (LV)  
 (511) **35** patērētāju lojalitātes programmu pārvaldība; preču un pakalpojumu noieta veicināšana; pirkumu pasūtījumu administratīvā apstrāde; importa-eksporta aģentūru pakalpojumi; informācijas apkopošana datoru datubāzēs; tiešsaistes tirgus nodrošināšana preču un pakalpojumu pārdevējiem un pircējiem; cenu salīdzināšanas pakalpojumi; komerciālas informācijas un padomu sniegšana patērētājiem par preču un pakalpojumu izvēli; atbalsta sniegšana komerciālu un rūpniecības uzņēmumu pārvaldībā; komercstarpniecības pakalpojumi; gadatirgu organizēšana; meklētājprogrammu optimizēšana preču un pakalpojumu noieta veicināšanai; preču paraugu izplatīšana; preču demonstrēšana plašsaziņas līdzekļos mazumtirdzniecības nolūkiem; preču demonstrēšanas pakalpojumi; uzņēmumu apgāde (preču un pakalpojumu sagāde trešo personu interesēs); tādu reklāmu izvietošana internetā, klikšķinot uz kurām tiek atvērtas tīmekļa vietnes ar reklamējamo saturu un samaksa par kurām ir atkarīga no klikšķinājumu skaita; tiešā mārketinga pakalpojumi; vides reklāma; mazumtirdzniecības pakalpojumi, arī tiešsaistē, attiecībā uz šādām precēm: mājāsaimniecības piederumi, pārtikas preces un dzērieni, alkoholiskie dzērieni, būvniecības preces, dārzkopības preces un instrumenti, preces mājdzīvniekiem, ķermeņa mazgāšanas un skaistumkopšanas līdzekļi, parfimērijas izstrādājumi un smaržvielas, rūpnieciskie roboti, mašīnas un darbgaldi materiālu apstrādei un ražošanai, slaucīšanas, tīrīšanas un mazgāšanas mašīnas, ar roku darbināmas higiēnas un skaistumkopšanas ierīces cilvēkam un dzīvniekiem, galda piederumi, virtuves naži un griezējinstrumenti izmantošanai virtuvē, ar roku darbināmi instrumenti un instrumenti materiālu apstrādei, būvniecībai, remontam un apkopei, informācijas tehnoloģiju un audiovizuālās, multivides un foto ierīces, elektrības aparāti, instrumenti un kabeli, drošības, aizsardzības un signalizācijas ierīces, navigācijas, vadīšanas, izsekošanas, marķēšanas un karšu veidošanas ierīces, mērīšanas, noteikšanas, uzraudzības un kontroles ierīces, sanitārās iekārtas, ūdens apgādes un sanitārtehniskās iekārtas, degļi, katli un sildītāji, apgaismes aparāti un ierīces un lampu atstarotāji, ēdiena gatavošanas, sildīšanas, dzesēšanas iekārtas, pārtikas un dzērienu konservēšanas iekārtas, kamīni un filtri rūpnieciskiem un mājāsaimniecības nolūkiem, rūpnieciskās apstrādes iekārtas, apkures un žāvēšanas iekārtas, dzesēšanas un saldēšanas iekārtas, ūdens regulēšanas un drošības vārsti, gāzes iekārtas, ventilācijas un gaisa kondicionēšanas un attīrīšanas iekārtas,

transportlīdzekļi, pirotehniskie izstrādājumi, iespieddarbi, kancelejas preces un mācību līdzekļi, vienreizlietojami papīra izstrādājumi, elastīgas caurules, caurules, šūtenes un to piederumi, cietu cauruļu piederumi, blīves, hermētiķi un pildvielas, izolācijas materiāli un barjeras un to materiāli, mēbeles, tekstilizstrādājumi un tekstilizstrādājumu aizstājēji, apģērbi, apavi, galvassegas, sporta un fizisko vingrinājumu aprīkojums, svētku rotājumi, rotaļu preces ballītēm un Ziemassvētku eglītes no sintētiska materiāla, gadatirgus un rotaļu laukumu iekārtas, rotaļlietas, spēles un spēļlietas

- (111) **Reģ. Nr.** M 79 265 (151) **Reģ. dat.** 20.12.2023  
 (210) **Pieteik. Nr.** M-23-950 (220) **Pieteik. dat.** 16.11.2023  
 (531) **CFE ind.** 1.1.49; 5.3.2; 24.17.8; 26.1.12; 26.11.3; 26.1.16; 26.1.18; 26.1.20; 26.1.21; 26.1.3; 27.5.11; 27.5.24



- (111) **Reģ. Nr.** M 79 263 (151) **Reģ. dat.** 20.12.2023  
 (210) **Pieteik. Nr.** M-23-906 (220) **Pieteik. dat.** 02.11.2023  
 (531) **CFE ind.** 1.15.15; 25.1.19; 26.4.12; 26.4.16; 26.4.22; 26.4.24; 27.5.9; 29.1.13



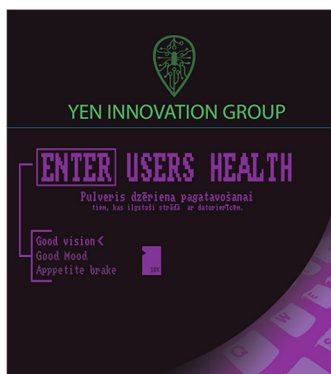
- (550) **Figurāla zīme**  
<https://databases.lrpv.gov.lv/trademark/M-23-950>  
 (591) **Krāsu salikums** tumši sarkans, balts  
 (732) **Īpašn.** LATVIJAS KOMBAT DZJU-DZJUTSU FEDERĀCIJA, Biedrība; "Mikaiņi", Džūkstes pag., Tukuma nov., LV-3147, Latvija (LV)  
 (511) **41** fiziskās sagatavotības novērtēšanas pakalpojumi apmācības nolūkiem; sporta pasākumu rīkošana

- (550) **Figurāla zīme**  
<https://databases.lrpv.gov.lv/trademark/M-23-906>  
 (591) **Krāsu salikums** melns, zaļš, sarkans  
 (732) **Īpašn.** YEN INNOVATION GROUP, SIA; Bauskas iela 15 - 11, Rīga, LV-1004, Latvija (LV)  
 (740) **Pārstāvis** Rūta OLMANE, OLMANE LAW FIRM, SIA; Vīciema iela 8 - 5, Rīga, LV-1006, Latvija (LV)  
 (511) **5** uztura bagātinātāji

- (111) **Reģ. Nr.** M 79 266 (151) **Reģ. dat.** 20.12.2023  
 (210) **Pieteik. Nr.** M-23-952 (220) **Pieteik. dat.** 16.11.2023  
 (531) **CFE ind.** 27.5.1; 27.5.17



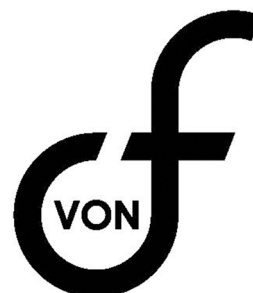
- (111) **Reģ. Nr.** M 79 264 (151) **Reģ. dat.** 20.12.2023  
 (210) **Pieteik. Nr.** M-23-908 (220) **Pieteik. dat.** 02.11.2023  
 (531) **CFE ind.** 1.15.15; 25.1.19; 26.4.12; 26.4.16; 26.4.22; 26.4.24; 27.5.9; 29.1.13



- (550) **Figurāla zīme**  
<https://databases.lrpv.gov.lv/trademark/M-23-952>  
 (732) **Īpašn.** Irina LOSA; Slokas iela 171 - 19, Rīga, LV-1067, Latvija (LV)  
 (511) **25** apģērbi; apavi; galvassegas; apģērbu aksesuāri, proti, jostas, šalles, lakati  
**35** reklāma; apģērbu, apavu, galvassegu, somu, apģērbu aksesuāru un rotaslietu mazumtirdzniecība ar interneta starpniecību; izstāžu organizēšana komerciāliem un reklāmas nolūkiem; darījumu vadīšana; uzņēmējdarbības organizēšana; uzņēmumu pārvaldība; biroja darbi

- (550) **Figurāla zīme**  
<https://databases.lrpv.gov.lv/trademark/M-23-908>  
 (591) **Krāsu salikums** melns, violets, zaļš  
 (732) **Īpašn.** YEN INNOVATION GROUP, SIA; Bauskas iela 15 - 11, Rīga, LV-1004, Latvija (LV)  
 (740) **Pārstāvis** Rūta OLMANE, OLMANE LAW FIRM, SIA; Vīciema iela 8 - 5, Rīga, LV-1006, Latvija (LV)  
 (511) **5** uztura bagātinātāji

- (111) **Reģ. Nr.** M 79 267 (151) **Reģ. dat.** 20.12.2023  
 (210) **Pieteik. Nr.** M-23-953 (220) **Pieteik. dat.** 16.11.2023  
 (531) **CFE ind.** 27.5.1; 27.5.17; 27.5.23



- (550) **Figurāla zīme**  
<https://databases.lrpv.gov.lv/trademark/M-23-953>  
 (732) **Īpašn.** Irina LOSA; Slokas iela 171 - 19, Rīga, LV-1067, Latvija (LV)

- (511) **25** apģērbi; apavi; galvassegas; apģērbu aksesuāri, proti, jostas, šalles, lakati
- 35** reklāma; apģērbu, apavu, galvassegu, somu, apģērbu aksesuāru un rotaslietu mazumtirdzniecība ar interneta starpniecību; izstāžu organizēšana komerciāliem un reklāmas nolūkiem; darījumu vadīšana; uzņēmējdarbības organizēšana; uzņēmumu pārvaldība; biroja darbi

- (111) **Reģ. Nr.** M 79 268 (151) **Reģ. dat.** 20.12.2023  
(210) **Pieteik. Nr.** M-23-961 (220) **Pieteik. dat.** 17.11.2023

## ECLAT PREMIER

- (550) **Vārdiska zīme**
- (732) **Īpašn.** CHANEL SARL; Quai du Général-Guisan 24, Genève, 1204, Šveice (CH)
- (740) **Pārstāvis** Gatis MERŽVINSKIS, AAA LAW LATVIA; Citadeles iela 12, Rīga, LV-1010, Latvija (LV)
- (511) **3** kosmētikas līdzekļi ādas, galvas ādas, matu un nagu kopšanai; kosmētikas līdzekļi uzklāšanai uz ādas, galvas ādas, matiem un nagiem; personiskās tualetes līdzekļi, ne medicīniskiem nolūkiem; ziepes; dekoratīvās kosmētikas līdzekļi; kosmētikas līdzekļi; parfimērijas izstrādājumi; smaržas; odekoloni; tualetes ūdeņi; pēcskūšanās losjoni; bārdas ziepes; skūšanās līdzekļi; ēteriskās eļļas; talki personiskās tualetes nolūkiem; dezodoranti un pretsviedru līdzekļi personiskai lietošanai; dekoratīvās kosmētikas noņemšanas līdzekļi; ar dekoratīvās kosmētikas noņemšanas līdzekļiem piesūcinātas salvetes; nagu lakas noņemšanas līdzekļi; kosmētikas līdzekļi ādas iedeguma veicināšanai; līdzekļi aizsardzībai pret saules iedarbību; ar kosmētiskiem losjoniem piesūcinātas salvetes; masāžas želejas, ne medicīniskiem nolūkiem; nagu lakas; mākslīgie nagi kosmētiskiem nolūkiem; dekoratīvas nagu uzlīmes; līmes mākslīgo nagu piestiprināšanai; pagaidu tetovējumu uzlīmes kosmētiskiem nolūkiem; mākslīgās skropstas; izsmidzināmie smaržu līdzekļi iekšējām; gaisa atsvaidzināšanas līdzekļi; aromatizēti kaltētu ziedlapiņu un augu maisījumi telpu un veļas aromatizēšanai

- (111) **Reģ. Nr.** M 79 269 (151) **Reģ. dat.** 20.12.2023  
(210) **Pieteik. Nr.** M-23-983 (220) **Pieteik. dat.** 27.11.2023  
(531) **CFE ind.** 5.1.12; 26.1.16; 27.1.6; 27.5.12; 29.1.14



- (550) **Figurāla zīme**  
<https://databases.lrpv.gov.lv/trademark/M-23-983>
- (591) **Krāsu salikums** zils, rozā, dzeltens, melns
- (732) **Īpašn.** WOOPS, SIA; Helēnas iela 83, Alūksne, Alūksnes nov., LV-4301, Latvija (LV)
- (511) **39** ceļojumu organizēšana; vietu rezervēšana ceļojumiem; ceļotāju pārvadājumi; ceļojumu rezervēšana; ceļojumu vīzu, pasu un ceļojumu dokumentu kārošana cilvēkiem, kas ceļo uz ārzemēm

- (111) **Reģ. Nr.** M 79 270 (151) **Reģ. dat.** 20.12.2023  
(210) **Pieteik. Nr.** M-23-991 (220) **Pieteik. dat.** 30.11.2023  
(531) **CFE ind.** 27.5.1; 27.5.15; 27.5.4; 29.1.11

∴  
**NORDIC  
TEA**

- (550) **Figurāla zīme**  
<https://databases.lrpv.gov.lv/trademark/M-23-991>
- (591) **Krāsu salikums** gaiši brūns
- (732) **Īpašn.** PLŪKT, SIA; "Saulessēta", Prauliena, Praulienas pag., Madonas nov., LV-4825, Latvija (LV)
- (511) **30** tēja

- (111) **Reģ. Nr.** M 79 271 (151) **Reģ. dat.** 20.12.2023  
(210) **Pieteik. Nr.** M-23-834 (220) **Pieteik. dat.** 09.10.2023  
(531) **CFE ind.** 10.3.10; 18.5.3; 24.17.8; 26.11.25; 26.4.1; 26.4.22; 26.4.5; 27.5.15; 29.1.12



- (550) **Figurāla zīme**  
<https://databases.lrpv.gov.lv/trademark/M-23-834>
- (591) **Krāsu salikums** melns, sarkans
- (732) **Īpašn.** RIGA AIRPORT COMMERCIAL DEVELOPMENT, AS; "Lidosta "Rīga" 10/1", Lidosta "Rīga", Mārupes pag., Mārupes nov., LV-1053, Latvija (LV)
- (740) **Pārstāvis** Agnese GERHARDE, ZAB COBALT; Marijas iela 13 k-2, Rīga, LV-1050, Latvija (LV)
- (511) **35** reklāma; reklāma tiešsaistē ar datortīklu starpniecību; reklāmas materiālu veidošana; uzņēmējdarbības vadība un pārvaldība; biroja darbi; tiešsaistes pasūtījumu pakalpojumi; preču demonstrēšanas pakalpojumi; pirkumu pasūtījumu administratīvā apstrāde; patērētāju lojalitātes programmu pārvaldība; komerciālas informācijas un padomu sniegšana patērētājiem par preču un pakalpojumu izvēli; mazumtirdzniecības pakalpojumi, arī ar interneta starpniecību, attiecībā uz šādām precēm: pārtikas produkti, tēja, kafija, alkoholiskie dzērieni, bezalkoholiskie dzērieni, kosmētikas un skaistumkopšanas līdzekļi, higiēnas preces, parfimērijas izstrādājumi, somas, to skaitā rokassomas, ceļojumu somas un mugursomas, koferi, maki, portfeļi, lietussargi, jostas, ādas izstrādājumi, juvelierizstrādājumi, bižutērija, auskari, saulesbrilles, ceļojumu aksesuāri, rokas pulksteņi, galvassegas, apģērbu aksesuāri, zeķes, kaklauti, šalles, cimdi, kaklasaites, matu rotājumi, rokassprādzes, piespraudes, gredzeni, suvenīri, bērnu rotaļlietas, kancelejas preces, elektropreces, datoru un telefonu piederumi, to skaitā kabeļi, pārveidotāji, uzlādes ierīces, austiņas; komerciālo darījumu kārošana trešo personu labā, kas tiek veikta ar tiešsaistes veikalu starpniecību

- (111) **Reģ. Nr.** M 79 272 (151) **Reģ. dat.** 20.12.2023  
(210) **Pieteik. Nr.** M-23-905 (220) **Pieteik. dat.** 02.11.2023  
(531) **CFE ind.** 1.15.15; 26.4.16; 26.4.2; 26.4.22; 26.4.24; 29.1.12



- (550) **Figurāla zīme**  
<https://databases.lrpv.gov.lv/trademark/M-23-905>

- (591) **Krāsu salikums** melns, zaļš  
 (732) **Īpašn.** YEN INNOVATION GROUP, SIA; Bauskas iela 15 - 11, Rīga, LV-1004, Latvija (LV)  
 (740) **Pārstāvis** Rūta OLMANE, OLMANE LAW FIRM, SIA; Vijciema iela 8 - 5, Rīga, LV-1006, Latvija (LV)  
 (511) **5** uztura bagātinātāji

- (111) **Reģ. Nr.** M 79 273 (151) **Reģ. dat.** 20.12.2023  
 (210) **Pieteik. Nr.** M-23-907 (220) **Pieteik. dat.** 02.11.2023  
 (531) **CFE ind.** 1.15.15; 25.1.19; 26.4.12; 26.4.16; 26.4.22; 26.4.24; 27.5.9; 29.1.12



- (550) **Figurāla zīme**  
<https://databases.lrpv.gov.lv/trademark/M-23-907>  
 (591) **Krāsu salikums** melns, zaļš  
 (732) **Īpašn.** YEN INNOVATION GROUP, SIA; Bauskas iela 15 - 11, Rīga, LV-1004, Latvija (LV)  
 (740) **Pārstāvis** Rūta OLMANE, OLMANE LAW FIRM, SIA; Vijciema iela 8 - 5, Rīga, LV-1006, Latvija (LV)  
 (511) **5** uztura bagātinātāji

- (111) **Reģ. Nr.** M 79 274 (151) **Reģ. dat.** 20.12.2023  
 (210) **Pieteik. Nr.** M-23-955 (220) **Pieteik. dat.** 16.11.2023

## Very Cool People

- (550) **Vārdiska zīme**  
 (732) **Īpašn.** Elvijs GRAFCOVS; Brīvības gatve 237 - 47, Rīga, LV-1006, Latvija (LV)  
 (511) **9** lejupielādējamas mūzikas datnes (faili)  
**25** apģērbi  
**41** izklaides pakalpojumi; mūzikas producēšana

- (111) **Reģ. Nr.** M 79 275 (151) **Reģ. dat.** 20.12.2023  
 (210) **Pieteik. Nr.** M-23-960 (220) **Pieteik. dat.** 16.11.2023  
 (531) **CFE ind.** 20.5.7; 26.2.12; 26.2.7; 26.3.23; 27.5.1; 27.5.9; 29.1.12



- (550) **Figurāla zīme**  
<https://databases.lrpv.gov.lv/trademark/M-23-960>

- (591) **Krāsu salikums** violets, gaiši violets  
 (732) **Īpašn.** MB BUSINESS, SIA; "Šlokenbeka 12", Milzkalne, Smārdes pag., Tukuma nov., LV-3148, Latvija (LV)  
 (511) **35** grāmatvedības pakalpojumi

- (111) **Reģ. Nr.** M 79 276 (151) **Reģ. dat.** 20.12.2023  
 (210) **Pieteik. Nr.** M-23-973 (220) **Pieteik. dat.** 22.11.2023  
 (531) **CFE ind.** 27.5.5

## KEYSTONECOLLECTION

- (550) **Figurāla zīme**  
<https://databases.lrpv.gov.lv/trademark/M-23-973>  
 (732) **Īpašn.** KEYSTONE MANAGEMENT, SIA; Elizabetes iela 23, Rīga, LV-1010, Latvija (LV)  
 (740) **Pārstāvis** Ilze GABRUSENOKA; Tallinas šoseja 52, Baltezers, Ādažu pag., Ādažu nov., LV-2164, Latvija (LV)  
 (511) **43** viesu izmitināšana

- (111) **Reģ. Nr.** M 79 277 (151) **Reģ. dat.** 20.12.2023  
 (210) **Pieteik. Nr.** M-23-974 (220) **Pieteik. dat.** 22.11.2023  
 (531) **CFE ind.** 27.5.1; 27.5.17; 27.5.23



- (550) **Figurāla zīme**  
<https://databases.lrpv.gov.lv/trademark/M-23-974>  
 (732) **Īpašn.** KEYSTONE MANAGEMENT, SIA; Elizabetes iela 23, Rīga, LV-1010, Latvija (LV)  
 (740) **Pārstāvis** Ilze GABRUSENOKA; Tallinas šoseja 52, Baltezers, Ādažu pag., Ādažu nov., LV-2164, Latvija (LV)  
 (511) **43** viesu izmitināšana

## Zīmes reģistrācijas procedūras pabeigšanas datums

(Preču zīmju likuma 26. panta otrā daļa)

Tiek norādīts zīmes reģistrācijas numurs un reģistrācijas procedūras pabeigšanas datums

M 77 695	21.10.2023	M 78 879	20.11.2023
M 78 520	20.10.2023	M 78 880	20.11.2023
M 78 820	20.11.2023	M 78 881	20.11.2023
M 78 821	20.11.2023	M 78 882	20.11.2023
M 78 822	20.11.2023	M 78 883	20.11.2023
M 78 823	20.11.2023	M 78 884	20.11.2023
M 78 824	20.11.2023	M 78 885	20.11.2023
M 78 825	20.11.2023	M 78 886	20.11.2023
M 78 826	20.11.2023	M 78 887	20.11.2023
M 78 827	20.11.2023	M 78 888	20.11.2023
M 78 828	20.11.2023	M 78 889	20.11.2023
M 78 829	20.11.2023	M 78 890	20.11.2023
M 78 830	20.11.2023	M 78 891	20.11.2023
M 78 831	20.11.2023	M 78 892	20.11.2023
M 78 832	20.11.2023	M 78 893	20.11.2023
M 78 833	20.11.2023	M 78 894	20.11.2023
M 78 834	20.11.2023	M 78 895	20.11.2023
M 78 835	20.11.2023	M 78 896	20.11.2023
M 78 836	20.11.2023	M 78 897	20.11.2023
M 78 837	20.11.2023	M 78 898	20.11.2023
M 78 838	20.11.2023	M 78 899	20.11.2023
M 78 839	20.11.2023	M 78 900	20.11.2023
M 78 840	20.11.2023	M 78 901	20.11.2023
M 78 842	20.11.2023	M 78 902	20.11.2023
M 78 843	20.11.2023	M 78 903	20.11.2023
M 78 844	20.11.2023	M 78 904	20.11.2023
M 78 845	20.11.2023	M 78 905	20.11.2023
M 78 846	20.11.2023	M 78 906	20.11.2023
M 78 847	20.11.2023	M 78 907	20.11.2023
M 78 848	20.11.2023	M 78 908	20.11.2023
M 78 849	20.11.2023	M 78 909	20.11.2023
M 78 850	20.11.2023	M 78 910	20.11.2023
M 78 851	20.11.2023	M 78 911	20.11.2023
M 78 852	20.11.2023	M 78 912	20.11.2023
M 78 853	20.11.2023	M 78 913	20.11.2023
M 78 854	20.11.2023	M 78 914	20.11.2023
M 78 855	20.11.2023	M 78 915	20.11.2023
M 78 856	20.11.2023	M 78 916	20.11.2023
M 78 857	20.11.2023	M 78 917	20.11.2023
M 78 858	20.11.2023	M 78 918	20.11.2023
M 78 859	20.11.2023	M 78 919	20.11.2023
M 78 860	20.11.2023	M 78 920	20.11.2023
M 78 861	20.11.2023	M 78 921	20.11.2023
M 78 862	20.11.2023	M 78 922	20.11.2023
M 78 863	20.11.2023	M 78 923	20.11.2023
M 78 864	20.11.2023	M 78 924	20.11.2023
M 78 865	20.11.2023	M 78 925	20.11.2023
M 78 866	20.11.2023	M 78 926	20.11.2023
M 78 867	20.11.2023	M 78 927	20.11.2023
M 78 868	20.11.2023	M 78 928	20.11.2023
M 78 869	20.11.2023	M 78 929	20.11.2023
M 78 870	20.11.2023	M 78 930	20.11.2023
M 78 871	20.11.2023	M 78 931	20.11.2023
M 78 872	20.11.2023		
M 78 873	20.11.2023		
M 78 874	20.11.2023		
M 78 875	20.11.2023		
M 78 876	20.11.2023		
M 78 877	20.11.2023		
M 78 878	20.11.2023		

## Preču zīmju pieteikumu numerācijas rādītājs

(210) Pieteikuma numurs	(111) Reģistrācijas numurs	(210) Pieteikuma numurs	(111) Reģistrācijas numurs	(210) Pieteikuma numurs	(111) Reģistrācijas numurs
M-22-76	M 77 695	M-23-473	M 78 883	M-23-900	M 79 226
M-22-353	M 78 820	M-23-477	M 78 927	M-23-901	M 79 241
M-22-354	M 78 821	M-23-478	M 78 884	M-23-904	M 79 228
M-22-657	M 78 822	M-23-479	M 78 885	M-23-905	M 79 272
M-22-658	M 78 823	M-23-490	M 78 886	M-23-906	M 79 263
M-22-659	M 78 824	M-23-491	M 78 887	M-23-907	M 79 273
M-22-660	M 78 825	M-23-497	M 78 888	M-23-908	M 79 264
M-22-1000	M 78 826	M-23-501	M 78 889	M-23-910	M 79 229
M-23-95	M 78 827	M-23-502	M 78 890	M-23-913	M 79 246
M-23-134	M 78 828	M-23-503	M 78 891	M-23-914	M 79 247
M-23-140	M 78 921	M-23-505	M 78 892	M-23-915	M 79 230
M-23-141	M 78 922	M-23-507	M 78 893	M-23-916	M 79 242
M-23-156	M 78 520	M-23-508	M 78 894	M-23-917	M 79 251
M-23-167	M 78 829	M-23-510	M 78 895	M-23-928	M 79 285
M-23-188	M 78 923	M-23-538	M 79 236	M-23-929	M 79 244
M-23-189	M 78 924	M-23-539	M 79 237	M-23-933	M 79 231
M-23-190	M 78 925	M-23-560	M 78 896	M-23-937	M 79 232
M-23-211	M 78 830	M-23-561	M 78 897	M-23-940	M 79 245
M-23-223	M 78 831	M-23-564	M 78 898	M-23-943	M 79 249
M-23-224	M 78 832	M-23-565	M 79 253	M-23-950	M 79 265
M-23-225	M 78 833	M-23-572	M 79 254	M-23-952	M 79 266
M-23-232	M 78 834	M-23-575	M 78 899	M-23-953	M 79 267
M-23-233	M 78 835	M-23-576	M 78 900	M-23-955	M 79 274
M-23-238	M 79 204	M-23-586	M 78 901	M-23-959	M 79 252
M-23-239	M 79 205	M-23-587	M 78 902	M-23-960	M 79 275
M-23-267	M 78 836	M-23-588	M 78 903	M-23-961	M 79 268
M-23-275	M 78 837	M-23-591	M 78 904	M-23-962	M 79 233
M-23-307	M 78 838	M-23-592	M 78 929	M-23-964	M 79 234
M-23-330	M 78 839	M-23-597	M 79 206	M-23-965	M 79 235
M-23-331	M 78 928	M-23-599	M 78 905	M-23-971	M 79 248
M-23-336	M 78 840	M-23-609	M 78 906	M-23-983	M 79 269
M-23-340	M 78 842	M-23-610	M 78 907	M-23-991	M 79 270
M-23-342	M 78 843	M-23-616	M 78 908		
M-23-343	M 78 844	M-23-617	M 78 909		
M-23-345	M 78 845	M-23-622	M 78 910		
M-23-346	M 78 846	M-23-624	M 78 911		
M-23-354	M 78 847	M-23-627	M 78 912		
M-23-356	M 78 848	M-23-635	M 78 913		
M-23-357	M 78 849	M-23-638	M 78 914		
M-23-358	M 78 850	M-23-640	M 78 915		
M-23-363	M 78 851	M-23-644	M 78 930		
M-23-366	M 78 861	M-23-645	M 78 916		
M-23-371	M 78 852	M-23-647	M 78 920		
M-23-376	M 78 853	M-23-657	M 78 931		
M-23-377	M 78 862	M-23-662	M 79 222		
M-23-379	M 78 854	M-23-680	M 79 250		
M-23-382	M 78 855	M-23-682	M 79 207		
M-23-386	M 78 856	M-23-683	M 79 208		
M-23-388	M 78 857	M-23-694	M 79 209		
M-23-389	M 78 858	M-23-727	M 79 238		
M-23-390	M 78 859	M-23-834	M 79 271		
M-23-394	M 78 860	M-23-835	M 79 210		
M-23-395	M 78 863	M-23-837	M 79 255		
M-23-398	M 78 864	M-23-838	M 79 239		
M-23-403	M 78 865	M-23-839	M 79 240		
M-23-408	M 78 918	M-23-841	M 79 256		
M-23-411	M 78 866	M-23-845	M 79 211		
M-23-412	M 78 867	M-23-846	M 79 212		
M-23-424	M 78 868	M-23-847	M 79 257		
M-23-425	M 78 869	M-23-848	M 79 258		
M-23-426	M 78 870	M-23-853	M 79 213		
M-23-427	M 78 871	M-23-854	M 79 214		
M-23-428	M 78 872	M-23-855	M 79 215		
M-23-429	M 78 873	M-23-871	M 79 259		
M-23-430	M 78 874	M-23-872	M 79 260		
M-23-431	M 78 875	M-23-873	M 79 261		
M-23-433	M 78 876	M-23-877	M 79 217		
M-23-434	M 78 877	M-23-883	M 79 216		
M-23-446	M 78 926	M-23-884	M 79 218		
M-23-448	M 78 917	M-23-890	M 79 262		
M-23-449	M 78 919	M-23-891	M 79 219		
M-23-453	M 78 878	M-23-892	M 79 220		
M-23-458	M 78 879	M-23-893	M 79 221		
M-23-459	M 78 880	M-23-895	M 79 223		
M-23-462	M 78 881	M-23-896	M 79 224		
M-23-463	M 78 882	M-23-898	M 79 225		



## Preču zīmju īpašnieku rādītājs

(732) Īpašnieks	(210) Pieteikuma numurs	(732) Īpašnieks	(210) Pieteikuma numurs
AHMETOVŠ Aleksandrs	M-23-896	YEN INNOVATION GROUP, SIA	M-23-905
ALTENERGO, SIA	M-23-838		M-23-906
	M-23-841		M-23-907
AMBER IP BRANDS SĀRL	M-23-940		M-23-908
APOLLO GROUP OÜ	M-23-538	ZEMZĀLE Raitis	M-23-937
	M-23-539		
BINVEST, SIA	M-23-872		
	M-23-873		
CHANEL SARL	M-23-884		
	M-23-961		
DECORIGA, SIA	M-23-845		
	M-23-846		
DELFINGROUP, AS	M-23-835		
DUNDURS Haralds	M-23-916		
DUO MEDIA NETWORKS OÜ	M-23-910		
DZELZKALĒJA Elīna	M-23-898		
	M-23-965		
FORTES, SIA	M-23-847		
	M-23-848		
FROLOFF			
DISTRIBUTION, SIA	M-23-917		
GLOBAL MEDICUS, SIA	M-23-933		
GRAFCOVŠ Elvijs	M-23-955		
HAPPY PANDA, SIA	M-23-904		
IGYM, SIA	M-23-913		
	M-23-914		
INNOVFUNDS, SIA	M-23-891		
JOKER.LV, SIA	M-23-682		
	M-23-683		
KESKO SENUKAI LITHUANIA, UAB	M-23-890		
KRAUZE Marks	M-23-853		
	M-23-854		
	M-23-855		
LATVIJAS DIĒTAS UN UZTURA SPECIĀLISTU ASOCIĀCIJA	M-23-727		
LATVIJAS FINIERIS, AS	M-23-883		
LATVIJAS KOMBAT			
DZJU-DZJUTSU FEDERĀCIJA, BIEDRĪBA	M-23-950		
LATVIJAS KUĢNIECĪBA, AS	M-23-680		
LATVIJAS NEKUSTAMIE ĪPAŠUMI, SIA	M-23-962		
LBVVR, SIA	M-23-971		
LOSA Irina	M-23-952		
	M-23-953		
MATVEJEVS Ričards	M-23-662		
MB BUSINESS, SIA	M-23-960		
MIZENSIR	M-23-597		
OLAINFARM, AS	M-23-877		
OLIMP LABORATORIES SP. Z O.O.	M-23-837		
ORIEL, SIA	M-23-943		
ORKLA HOME & PERSONAL CARE AS	M-23-565		
ORKLA LATVIJA, SIA	M-23-901		
PHILIP MORRIS PRODUCTS S.A.	M-23-839		
PLŪKT, SIA	M-23-991		
PROVENDI ASSET MANAGEMENT AIFP, SIA	M-23-694		
RIGA AIRPORT COMMERCIAL DEVELOPMENT, AS	M-23-834		
RĪGAS STRADIŅA UNIVERSITĀTE	M-23-238		
	M-23-239		
ROZENBLATS Aldis	M-23-915		
SANDOZ AG	M-23-892		
	M-23-893		
SILVER FOX, SIA	M-23-900		
SPORTLAND, SIA	M-23-572		
ŠNUROVA Alla	M-23-928		
	M-23-929		
TERENTJEVS Oļegs	M-23-959		
TVNET GRUPA, SIA	M-23-871		
VINGRECO, SIA	M-23-895		
WOOPS, SIA	M-23-964		
	M-23-983		

## Preču zīmju rādītājs pēc preču un pakalpojumu klasēm

(511) Nicas klasifikācijas indekss	(111) Reģistrācijas numurs	(511) Nicas klasifikācijas indekss	(111) Reģistrācijas numurs
1	M 79 216	35	M 79 259
2	M 79 219		M 79 262
3	M 79 206		M 79 266
	M 79 253		M 79 267
	M 79 268		M 79 271
4	M 79 216		M 79 275
5	M 79 217	36	M 79 209
	M 79 220		M 79 210
	M 79 221		M 79 226
	M 79 231		M 79 233
	M 79 253	37	M 79 233
	M 79 255		M 79 239
	M 79 263		M 79 256
	M 79 264		M 79 257
	M 79 272		M 79 258
	M 79 273	38	M 79 229
6	M 79 232		M 79 259
7	M 79 216	39	M 79 234
	M 79 257		M 79 250
	M 79 258		M 79 269
9	M 79 229	40	M 79 211
	M 79 236		M 79 212
	M 79 237	41	M 79 207
	M 79 257		M 79 208
	M 79 258		M 79 228
	M 79 274		M 79 229
11	M 79 257		M 79 236
	M 79 258		M 79 237
14	M 79 252		M 79 246
16	M 79 228		M 79 247
	M 79 230		M 79 259
18	M 79 218		M 79 265
19	M 79 216		M 79 274
20	M 79 216	42	M 79 204
21	M 79 253		M 79 205
25	M 79 218	43	M 79 223
	M 79 266		M 79 225
	M 79 267		M 79 228
	M 79 274		M 79 235
29	M 79 228		M 79 236
	M 79 235		M 79 237
	M 79 238		M 79 241
30	M 79 225		M 79 242
	M 79 228		M 79 249
	M 79 238		M 79 260
	M 79 241		M 79 261
	M 79 270	44	M 79 204
31	M 79 216		M 79 205
	M 79 238		M 79 216
32	M 79 215		
	M 79 228		
	M 79 241		
33	M 79 213		
	M 79 214		
	M 79 215		
	M 79 223		
	M 79 241		
	M 79 245		
35	M 79 251		
	M 79 209		
	M 79 211		
	M 79 212		
	M 79 222		
	M 79 223		
	M 79 224		
	M 79 229		
	M 79 233		
	M 79 239		
	M 79 240		
	M 79 241		
	M 79 243		
	M 79 244		
	M 79 248		
	M 79 254		
	M 79 256		

## Reģistrētie dizainparaugi

Šajā sadaļā Patentu valde turpina publicēt oficiālos paziņojumus par dizainparaugu reģistrācijām, kas veiktas atbilstoši 2004. gada 28. oktobra Dizainparaugu likumam. Publikācijas ir sakārtotas reģistrācijas numuru secībā. Katra publikācija satur datus, kas dizainparauga reģistrācijas brīdī iekļauti Dizainparaugu reģistra ziņās, kā arī dizainparauga attēlu vai attēlus.

Dizainparauga reģistrācija ir spēkā piecus gadus, skaitot no pieteikuma datuma. Šim termiņam beidzoties, reģistrāciju var atjaunot ikreiz uz jaunu piecu gadu periodu līdz dizainparaugu aizsardzības maksimālajam termiņam – 25 gadiem no pieteikuma datuma (Dizainparaugu likums, 31. pants). Ar dienu, kad reģistrētais dizainparaugs publicēts (datums, kas norādīts katras lappuses augšmalā), pilnā apjomā stājas spēkā dizainparauga īpašnieka tiesības (Dizainparaugu likums, 12. pants).

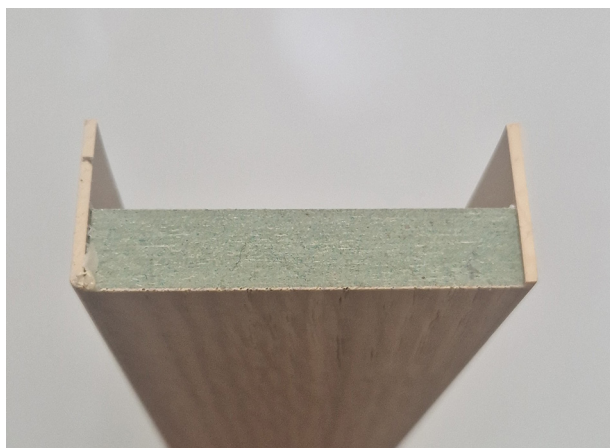
Ar publikācijas dienu iestājas iebildumu periods. Iebilduma iesniegumu var iesniegt triju mēnešu laikā pēc publikācijas, pamatojoties uz Dizainparaugu likuma 37. panta pirmās daļas 1., 2., 4., 5., 6., 7. vai 8. punkta noteikumiem (Dizainparaugu likums, 28. pants; Rūpnieciskā īpašuma institūciju un procedūru likums, 60., 61. un 62. pants).

<p><b>Starptautiski pieņemtie kodi (INID kodi), kas izmantoti dizainparaugu bibliogrāfisko datu identificēšanai:</b></p> <p>(11) Reģistrācijas numurs Registration number</p> <p>(15) Reģistrācijas datums Registration date</p> <p>(21) Pieteikuma numurs Application number</p> <p>(22) Pieteikuma datums Filing date of the application</p> <p>(23) Izstādes prioritātes dati Exhibition priority data</p> <p>(28) Dizainparaugu skaits kompleksā reģistrācijā Number of designs included (in case of multiple registration)</p> <p>(30) Konvencijas prioritātes dati: pieteikuma numurs, pieteikuma datums, valsts kods Convention priority data: application number, filing date, code of country</p> <p>(46) Publikācijas atlikšanas termiņš Deferment expiration term</p> <p>(51) Dizainparaugu starptautiskās klasifikācijas (Lokarno klasifikācijas, saīs. LOC) indeksi: klase, apakšklase Indication of International Classification for Industrial Designs (Locarno Classification – LOC): class, subclass</p> <p>(54) Izstrādājuma nosaukums / izstrādājumu nosaukumi Indication of product(s) covered</p> <p>(58) Reģistrācijas grozījumu ieraksta datums (īpašumtiesību pāreja, grozījumi vārdos, nosaukumos vai adresēs, reģistrācijas darbības pārtraukšana u.tml.) Date of recording of a transaction in respect of the registration (change in ownership, change in name or address, termination of protection, etc.)</p> <p>(62) Dati par sākotnējo pieteikumu, no kura šis pieteikums nodalīts Data of the initial application from which the present application has been divided up</p> <p>(72) Dizainers / dizaineri, valsts kods Designer(s), code of country</p> <p>(73) Īpašnieks / īpašnieki, adrese, valsts kods Name and address of the owner(s), code of country</p> <p>(74) Patentpilnvarnieks vai cits pārstāvis, adrese Patent attorney or other representative, address</p> <p>(78) Jaunais īpašnieks / jaunie īpašnieki, adrese, valsts kods (īpašumtiesību maiņas gadījumā) Name and address of the new owner(s), code of country (in case of change in ownership)</p>	<p>(11) Reģ. Nr. D 15 949</p> <p>(21) Pieteik. Nr. D-23-17</p> <p>(73) Īpašnieks LĪVA AB NORD, SIA; "Lagatas L", Mārupes pag., Mārupes nov., LV-2167, Latvija (LV)</p> <p>(54) <b>DURVJU APLODA</b></p>	<p>(15) Reģ. dat. 20.12.2023</p> <p>(22) Pieteik. dat. 08.08.2023</p> <p>(72) Dizainers LĪVA AB NORD, SIA (LV)</p>	<p>(51) <b>LOC kl. 25-02</b></p>
	<p><b>1.01</b></p> 		
	<p><b>1.02</b></p> 		

1.03



1.04



- (11) **Reģ. Nr.** D 15 950 (15) **Reģ. dat.** 20.12.2023  
 (21) **Pieteik. Nr.** D-23-31 (22) **Pieteik. dat.** 16.11.2023  
 (72) **Dizaineri** Zīta BAZULE (LV),  
 Baiba ŠTRAUSA-PUSBARNIECE (LV)  
 (73) **Īpašnieks** BB WEAR, SIA; "Mežloki", Varkāļi, Salas pag.,  
 Mārupes nov., LV-2105, Latvija (LV)  
 (54) **ROTAĻLIETA**

1.01



1.02



1.03



1.03



1.04



- (11) Reģ. Nr. D 15 951 (15) LOC kl. 32-02 Reģ. dat. 20.12.2023  
 (21) Pieteik. Nr. D-23-32 (22) Pieteik. dat. 21.11.2023  
 (73) Īpašnieks SHOYU, SIA; Ausekļa iela 20 - 1, Rīga, LV-1010, Latvija (LV)  
 (54) VEIKALA INTERJERA DIZAINS

1.01



1.02



- (11) Reģ. Nr. D 15 952 (15) Reģ. dat. 20.12.2023 (51) LOC kl. 12-16  
 (21) Pieteik. Nr. D-23-19 (22) Pieteik. dat. 20.11.2023  
 (72) Dizainers Zane MEDNE (LV)  
 (73) Īpašnieks Zane MEDNE; Dailes iela 3, Sigulda, Siguldas nov., LV-2150, Latvija (LV)  
 (54) PĀRVALKS AR ATSTAROTĀJU BĒRNU RATIEM

1.03



1.01



1.04



1.02



1.05



**Dizainparaugu pieteikumu numerācijas rādītājs**

(ietver 2023. gadā reģistrētos un publicētos dizainparaugus)

<b>(21) Pieteikuma numurs</b>	<b>(11) Reģistrācijas numurs</b>
D-21-23	D 15 940
D-22-28	D 15 924
D-22-30	D 15 932
D-23-1	D 15 925
D-23-2	D 15 926
D-23-3	D 15 927
D-23-5	D 15 928
D-23-6	D 15 935
D-23-7	D 15 929
D-23-8	D 15 936
D-23-9	D 15 930
D-23-10	D 15 931
D-23-11	D 15 934
D-23-12	D 15 938
D-23-13	D 15 933
D-23-15	D 15 937
D-23-16	D 15 941
D-23-17	D 15 949
D-23-18	D 15 939
D-23-19	D 15 952
D-23-20	D 15 942
D-23-21	D 15 943
D-23-23	D 15 944
D-23-24	D 15 945
D-23-25	D 15 946
D-23-29	D 15 947
D-23-30	D 15 948
D-23-31	D 15 950
D-23-32	D 15 951



**Dzaineru un dizainparaugu īpašnieku alfabētiskais rādītājs**

(ietver 2023. gadā reģistrētos un publicētos dizainparaugus)

<b>(72) Dizainers (73) Īpašnieks</b>	<b>(21) Pieteikuma numurs</b>
ASPIRED, SIA	D-23-23
BALTMANIS Pēteris	D-23-3
BAZULE Zīta	D-23-31
BB WEAR, SIA	D-23-31
BELSKIS Vladislavs	D-22-28
BOROVIKS Vladislavs	D-22-28
GALVĀNS Rihards	D-23-15
GORŠANOVA Olga	D-23-29
GOSH DESIGN, SIA	D-23-18
IZGLĪTĪBAS UN ATTĪSTĪBAS CENTRS "EMĪLA SKOLA", SIA	D-23-13
ĪLE Una	D-23-11
JUMTIŅA Elīna	D-23-10
JUMTIŅŠ Andris	D-23-10
KRISTIANSENA Liene	D-23-13
KIKURE Maira	D-22-30
LATLIQ, SIA	D-23-21
	D-23-30
LATVIJAS BIOZINĀTŅU UN TEHNOLOĢIJU UNIVERSITĀTE	D-23-11
LĪVA AB NORD, SIA	D-23-17
MEDNE Zane	D-23-19
MOENS Stijn	D-23-2
MOENS Ženija	D-23-1
	D-23-2
MUCENIEKS Alberts	D-21-23
MUCENIEKS Armands	D-21-23
NOMADIC HOMES, SIA	D-22-30
OŠENIEKS Guntars	D-23-18
POKROVSKIS Grigorijs	D-23-21
	D-23-30
ROTONS, SIA	D-21-23
SHOYU, SIA	D-23-32
SIMS2U, SIA	D-23-7
SIMSONE Patrīcija Paula	D-23-7
STOKMANE Ilze	D-23-11
ŠTRAUSA-PUSBARNIECE Baiba	D-23-31
TAUBE Diāna	D-23-12
TODE Eduards	D-23-16
TOMOVICA Adrija	D-23-6
TONIGS Vidvuds	D-23-8
	D-23-9
TREIMANIS Edgars	D-23-20
ULME ADVERT, SIA	D-23-24
UPRENT GROUP, SIA	D-23-24
VEINBERGS Andris	D-23-1
	D-23-2
VEINBERGS Viesturs	D-23-2
VINOGRADSKIS Aleksejs	D-23-25
ZAUERS Heino Rainers	D-23-32
ŽĪGURE Ilze	D-23-5

**Dizainparaugu rādītājs pēc Lokarno klasifikācijas klasēm**

(ietver 2023. gadā reģistrētos un publicētos dizainparaugus)

<b>(51) LOC klase</b>	<b>(11) Reģistrācijas numurs</b>
2-03	D 15 928
2-07	D 15 925
6-01	D 15 934
6-99	D 15 926
7-01	D 15 935
8-04	D 15 937
10-04	D 15 942
	D 15 944
11-02	D 15 930
	D 15 936
11-99	D 15 938
12-16	D 15 952
	D 15 952
14-04	D 15 941
20-03	D 15 924
21-01	D 15 947
	D 15 950
	D 15 950
21-02	D 15 927
21-04	D 15 932
25-02	D 15 940
	D 15 949
	D 15 949
26-01	D 15 925
27-07	D 15 943
	D 15 948
32-01	D 15 929
	D 15 931
	D 15 933
	D 15 939
	D 15 945
	D 15 946
32-02	D 15 951
	D 15 951

**GROZĪJUMI PATENTU REĢISTRĀ****Atsautie patentu pieteikumi**  
(Patentu likuma 55. panta pirmā daļa)

(21) **LVP2021000019**  
(22) 29.03.2021  
*Ieraksts reģistrā:* 30.11.2023

**Patenta īpašnieka maiņa**  
(Patentu likuma 51. panta otrā daļa)

(11) **EP 2655333, EP 2861067**  
(73) FMC Agro Singapore Pte. Ltd.; 10 Marina Boulevard #40 - 01, Marina Bay Financial Centre, Singapore 018983, SG  
*Ieraksts reģistrā:* 01.11.2023

(11) **EP 3033394**  
(73) GESTION ÉCO-ODYSSÉE INC.; 411 rue Radisson, Mont-Saint-Hilaire, Québec, J3H 2Z5, CA  
*Ieraksts reģistrā:* 13.11.2023

(11) **EP 3448859, EP 3483164**  
(73) Novo Nordisk Health Care AG; The Circle 32/38, 8058 Zürich, CH  
*Ieraksts reģistrā:* 13.11.2023

(11) **EP 3004155**  
(73) SCOHIA PHARMA, INC.; 26-1, Muraoka-Higashi 2-chome, Fujisawa-shi, Kanagawa 251-8555, JP  
*Ieraksts reģistrā:* 15.11.2023

(11) **EP 3672614**  
(73) Lonza Sales AG; Münchensteinerstrasse 38, 4052 Basel, CH  
*Ieraksts reģistrā:* 16.11.2023

(11) **EP 3795550**  
(73) Omya International AG; Baslerstrasse 42, CH-4665 Oftringen, CH  
*Ieraksts reģistrā:* 21.11.2023

(11) **EP 3258919**  
(73) Amphastar Pharmaceuticals, Inc.; 11570 Sixth Street, Rancho Cucamonga, CA91730, US  
*Ieraksts reģistrā:* 27.11.2023

(11) **EP 1881823, EP 2444079**  
(73) Bausch + Lomb Ireland Limited; Citywest Business Campus, 3013 Lake Drive, Dublin 24, IE  
*Ieraksts reģistrā:* 28.11.2023

(11) **EP 2222320**  
(73) Madaus GmbH; Colonia Allee 15, Cologne, 51067, DE  
*Ieraksts reģistrā:* 28.11.2023

(11) **EP 2726883, EP 2939025, EP 3421997**  
(73) QIAGEN AUSTRALIA HOLDINGS PTY LTD.; Level 1, Office Tower 2, Chadstone Centre, 1894 Dandenong Rd, Chadstone, Victoria, 3168, AU  
*Ieraksts reģistrā:* 29.11.2023

(11) **EP 2989114**  
(73) REATA PHARMACEUTICALS HOLDINGS, LLC; 5320 Legacy Drive, Plano, Texas, 75024, US  
*Ieraksts reģistrā:* 29.11.2023

**Patenta īpašnieka nosaukuma maiņa**  
(Patentu likuma 47. panta trešā daļa)

(11) **EP 2768668, EP 2891562, EP 2921296, EP 3042785, EP 3090814, EP 3127711, EP 3394361, EP 3500535, EP 3576961, EP 3576962, EP 3828004**  
(73) Lignum Technologies SA; Rütihofstrasse 1, 9052 Niederteufen, CH  
*Ieraksts reģistrā:* 13.11.2023

(11) **EP 2834078**  
(73) Lignum Technologies SA; Rütihofstrasse 1, 9052 Niederteufen, CH  
*Ieraksts reģistrā:* 13.11.2023

(11) **EP 2834079**  
(73) Lignum Technologies SA; Rütihofstrasse 1, 9052 Niederteufen, CH  
*Ieraksts reģistrā:* 13.11.2023

(11) **EP 3094493**  
(73) Lignum Technologies SA; Rütihofstrasse 1, 9052 Niederteufen, CH  
*Ieraksts reģistrā:* 13.11.2023

(11) **EP 3398790, EP 3828003**  
(73) Lignum Technologies SA; Rütihofstrasse 1, 9052 Niederteufen, CH  
*Ieraksts reģistrā:* 13.11.2023

(11) **EP 3802034**  
(73) Lignum Technologies SA; Rütihofstrasse 1, 9052 Niederteufen, CH  
*Ieraksts reģistrā:* 13.11.2023

**Patenta īpašnieka nosaukuma un adreses maiņa**  
(Patentu likuma 47. panta trešā daļa)

(11) **EP 2726883, EP 2939025**  
(73) QIAGEN AUSTRALIA HOLDINGS PTY LTD.; Level 1, Office Tower 2, Chadstone Centre, 1894 Dandenong Rd, Chadstone, Victoria, 3168, AU  
*Ieraksts reģistrā:* 27.11.2023

(11) **EP 3421997**  
(73) QIAGEN AUSTRALIA HOLDINGS PTY LTD.; Level 1, Office Tower 2, Chadstone Centre, 1894 Dandenong Rd, Chadstone, Victoria, 3168, AU  
*Ieraksts reģistrā:* 27.11.2023

(11) **EP 3511423**  
(73) 10x Genomics Sweden AB; Solnavägen 3 H, 113 63 Stockholm, SE  
*Ieraksts reģistrā:* 04.12.2023

**Patenta īpašnieka adreses maiņa**  
(Patentu likuma 47. panta trešā daļa)

(11) **EP 3744316**  
(73) Seinda Pharmaceutical Guangzhou Corporation; C401, No. 9 Luoxan 4th Road, Guangzhou International Bio-Island, Guangzhou, Guangdong, CN  
*Ieraksts reģistrā:* 22.11.2023

(11) **EP 3532459**  
(73) Constellation Pharmaceuticals, Inc.; 470 Atlantic Avenue, Suite 1401, Boston, MA 02210, US  
*Ieraksts reģistrā:* 27.11.2023

**Uz Latviju attiecināto Eiropas patentu darbības beigas**  
(Patentu likuma 18. panta pirmā daļa)

Tiek norādīts patenta numurs un tā darbības termiņa beigu datums

1558103	04.11.2023
1560662	10.11.2023
1562603	11.11.2023
1562613	19.11.2023
1564210	20.11.2023
2400018	21.11.2023

**Uz Latviju attiecināto Eiropas patentu  
pirmstermiņa atzīšana par spēkā neesošu**  
(Patentu likuma 55. panta pirmās daļas 2. punkts un  
73. panta pirmā daļa)

Tiek norādīts patenta numurs un tā darbības termiņa beigu datums

1615952	08.04.2023
1620396	15.04.2023
1735304	06.04.2023
1740698	21.04.2023

**Latvijā apstiprināto Eiropas patentu  
pirmstermiņa atzīšana par spēkā neesošu**  
(Patentu likuma 55. panta pirmās daļas 2. punkts un  
73. panta pirmā daļa)

Tiek norādīts patenta numurs un tā darbības termiņa beigu datums

1868622	12.04.2023
1871912	17.04.2023
1874288	18.04.2023
1881980	21.04.2023
1888013	21.04.2023
1915346	21.04.2023
1985597	18.04.2023
2007416	12.04.2023
2009353	30.04.2023
2014652	18.04.2023
2021335	18.04.2023
2148873	18.04.2023
2152670	25.04.2023
2155485	10.04.2023
2162149	11.04.2023
2164872	17.04.2023
2239588	11.04.2023
2241709	15.04.2023
2253357	07.04.2023
2275443	10.04.2023
2276778	30.04.2023
2283154	14.04.2023
2291380	23.04.2023
2294066	28.04.2023
2307420	23.04.2023
2397291	29.04.2023
2414323	02.04.2023
2414369	01.04.2023
2419104	12.04.2023
2421380	23.04.2023
2421533	21.04.2023
2425173	23.04.2023
2508491	05.04.2023
2522799	27.04.2023
2556091	05.04.2023
2558148	13.04.2023
2561149	15.04.2023
2562155	20.04.2023
2563803	26.04.2023
2653207	15.04.2023
2656729	19.04.2023

2692737	17.04.2023
2694021	05.04.2023
2694484	10.04.2023
2694764	05.04.2023
2841633	23.04.2023
2845021	26.04.2023
2903453	29.04.2023
2983671	09.04.2023
2989086	25.04.2023
2994172	11.04.2023
2997033	18.04.2023
3010523	10.04.2023
3088336	14.04.2023
3089186	30.04.2023
3131902	10.04.2023
3133923	24.04.2023
3228519	04.04.2023
3229365	05.04.2023
3280447	05.04.2023
3283080	15.04.2023
3283634	12.04.2023
3285777	23.04.2023
3285781	22.04.2023
3288942	27.04.2023
3288979	27.04.2023
3298334	15.04.2023
3310675	01.04.2023
3318268	10.04.2023
3330257	10.04.2023
3396263	18.04.2023
3439689	07.04.2023
3442353	16.04.2023
3484779	27.04.2023
3529203	11.04.2023
3536866	15.04.2023
3561397	27.04.2023
3590928	10.04.2023
3606953	03.04.2023
3615478	10.04.2023
3650405	11.04.2023
3773514	10.04.2023
3851619	08.04.2023

**GROZĪJUMI DIZAINPARAUGU REĢISTRĀ**

**Dizainparauga reģistrācijas atjaunošana**  
(Dizainparaugu likuma 31. pants, Pārejas noteikumu 7. punkts)

Tiek norādīts dizainparauga reģistrācijas numurs un reģistrācijas atjaunošanas datums

D 10 823	08.12.2023
D 15 727	30.11.2023

**Dizainparauga izslēgšana no reģistra**  
(Dizainparaugu likuma 40. pants)

Tiek norādīts dizainparauga reģistrācijas numurs un reģistrācijas beigu datums

D 15 713	22.05.2023
----------	------------

**GROZĪJUMI PREČU ZĪMJU REĢISTRĀ****Zīmes reģistrācijas atjaunošana**  
(Preču zīmju likuma 45. pants)

Tiek norādīts zīmes reģistrācijas numurs un reģistrācijas atjaunošanas datums

M 19 042	19.06.2023
M 19 043	19.06.2023
M 19 044	19.06.2023
M 19 045	19.06.2023
M 19 046	19.06.2023
M 19 104	19.06.2023
M 33 405	19.08.2023
M 33 827	23.08.2023
M 34 268	02.12.2023
M 34 280	08.12.2023
M 34 352	28.12.2023
M 34 368	05.01.2024
M 34 385	07.01.2024
M 34 440	25.01.2024
M 34 528	01.02.2024
M 34 691	19.04.2024
M 34 857	24.02.2024
M 34 965	17.05.2024
M 35 071	28.12.2023
M 35 123	11.01.2024
M 35 280	09.03.2024
M 35 281	09.03.2024
M 35 637	01.06.2024
M 35 760	01.06.2024
M 35 762	01.06.2024
M 35 840	14.01.2024
M 36 067	15.07.2024
M 36 415	27.01.2024
M 37 415	30.12.2023
M 37 665	04.10.2024
M 40 452	17.01.2024
M 53 352	08.01.2024
M 53 473	24.02.2024
M 53 742	21.04.2024
M 53 743	21.04.2024
M 53 744	21.04.2024
M 54 237	08.01.2024
M 54 372	04.12.2023
M 54 418	08.03.2024
M 54 419	08.03.2024
M 54 421	08.03.2024
M 54 424	09.03.2024
M 54 440	30.03.2024
M 54 566	05.03.2024
M 54 568	08.03.2024
M 54 569	08.03.2024
M 54 570	08.03.2024
M 54 640	20.04.2024
M 54 643	03.09.2024
M 54 744	15.04.2024
M 54 916	20.05.2024
M 54 918	11.06.2024
M 55 114	26.02.2024
M 55 115	27.02.2024
M 55 116	27.02.2024
M 55 117	27.02.2024
M 55 118	27.02.2024
M 59 738	01.05.2024
M 66 973	01.05.2024
M 67 424	30.10.2023
M 67 439	26.11.2023
M 67 551	20.11.2023
M 67 586	05.02.2024
M 67 597	18.02.2024
M 67 609	07.04.2024
M 67 689	04.03.2024

M 67 718	14.04.2024
M 67 778	31.03.2024
M 67 779	31.03.2024
M 67 804	09.05.2024
M 67 805	09.05.2024
M 67 808	13.05.2024
M 67 845	01.11.2023
M 67 854	22.01.2024
M 67 864	07.03.2024
M 67 876	15.04.2024
M 67 944	19.12.2023
M 67 945	19.12.2023
M 67 953	14.01.2024
M 67 984	11.04.2024
M 67 985	11.04.2024
M 67 986	11.04.2024
M 68 339	15.07.2024
M 68 340	22.07.2024
M 68 341	15.08.2024
M 68 424	22.05.2024
M 68 441	29.07.2024
M 68 485	24.11.2024
M 68 542	29.09.2024
M 68 543	29.09.2024
M 68 796	04.03.2024
M 70 909	27.02.2024

**Zīmes reģistrācijas izslēgšana no reģistra**  
(Preču zīmju likuma 60. pants)

Tiek norādīts zīmes reģistrācijas numurs un reģistrācijas beigu datums

M 15 815	10.05.2023
M 15 968	10.05.2023
M 15 975	10.05.2023
M 15 983	10.05.2023
M 15 986	10.05.2023
M 15 994	10.05.2023
M 16 020	10.05.2023
M 16 021	11.05.2023
M 16 028	11.05.2023
M 16 033	11.05.2023
M 16 035	11.05.2023
M 16 038	13.05.2023
M 16 044	13.05.2023
M 16 046	13.05.2023
M 16 050	13.05.2023
M 16 052	13.05.2023
M 16 053	13.05.2023
M 16 204	11.05.2023
M 16 205	11.05.2023
M 16 242	24.05.2023
M 16 247	24.05.2023
M 16 248	24.05.2023
M 16 256	24.05.2023
M 16 269	27.05.2023
M 16 270	27.05.2023
M 16 271	27.05.2023
M 16 273	27.05.2023
M 16 290	24.05.2023
M 16 389	26.05.2023
M 16 390	26.05.2023
M 16 392	26.05.2023
M 16 404	03.06.2023
M 16 406	04.06.2023
M 16 412	04.06.2023
M 16 462	18.05.2023
M 16 486	04.06.2023
M 16 492	08.06.2023
M 16 493	08.06.2023
M 16 494	08.06.2023
M 16 495	08.06.2023

M 16 499	08.06.2023	M 53 067	20.05.2023
M 16 500	08.06.2023	M 53 072	02.06.2023
M 16 501	08.06.2023	M 53 073	05.06.2023
M 16 514	08.06.2023	M 53 075	05.06.2023
M 16 515	08.06.2023	M 53 104	27.05.2023
M 16 516	08.06.2023	M 53 167	09.05.2023
M 16 533	10.06.2023	M 53 168	13.05.2023
M 16 543	10.06.2023	M 53 181	09.06.2023
M 16 545	10.06.2023	M 53 242	19.05.2023
M 16 546	10.06.2023	M 53 324	29.05.2023
M 16 570	10.06.2023	M 53 326	29.05.2023
M 16 629	10.05.2023	M 53 327	29.05.2023
M 16 649	04.06.2023	M 53 329	10.06.2023
M 16 650	04.06.2023	M 53 365	21.05.2023
M 16 658	07.06.2023	M 53 423	13.05.2023
M 16 660	08.06.2023	M 53 436	03.06.2023
M 16 682	10.06.2023	M 53 484	31.05.2023
M 16 684	10.06.2023	M 53 527	11.06.2023
M 16 685	10.06.2023	M 53 549	11.06.2023
M 16 687	10.06.2023	M 54 089	23.05.2023
M 16 707	10.06.2023	M 66 340	10.05.2023
M 16 710	10.06.2023	M 66 421	03.06.2023
M 16 711	10.06.2023	M 66 496	13.05.2023
M 16 719	11.06.2023	M 66 497	22.05.2023
M 16 727	11.06.2023	M 66 499	24.05.2023
M 16 728	11.06.2023	M 66 500	07.06.2023
M 16 824	04.06.2023	M 66 502	07.06.2023
M 16 825	04.06.2023	M 66 503	07.06.2023
M 16 839	11.06.2023	M 66 505	12.06.2023
M 17 267	08.06.2023	M 66 506	12.06.2023
M 17 917	08.06.2023	M 66 507	12.06.2023
M 18 118	10.05.2023	M 66 512	10.06.2023
M 18 949	11.06.2023	M 66 603	14.05.2023
M 19 319	24.05.2023	M 66 607	14.05.2023
M 19 440	13.05.2023	M 66 640	09.05.2023
M 19 445	13.05.2023	M 66 642	13.05.2023
M 19 448	13.05.2023	M 66 643	13.05.2023
M 32 191	11.05.2023	M 66 644	13.05.2023
M 32 276	14.05.2023	M 66 645	13.05.2023
M 32 288	14.05.2023	M 66 646	15.05.2023
M 32 356	14.05.2023	M 66 649	21.05.2023
M 32 365	27.05.2023	M 66 650	21.05.2023
M 32 373	21.05.2023	M 66 670	14.05.2023
M 32 392	14.05.2023	M 66 709	17.05.2023
M 32 393	19.05.2023	M 66 712	23.05.2023
M 32 492	18.05.2023	M 66 722	15.05.2023
M 32 493	18.05.2023	M 66 785	14.05.2023
M 32 502	04.06.2023	M 66 786	16.05.2023
M 32 503	08.06.2023	M 66 787	17.05.2023
M 32 538	18.05.2023	M 66 788	17.05.2023
M 32 588	07.06.2023	M 66 789	17.05.2023
M 32 855	11.05.2023	M 66 790	20.05.2023
M 32 864	11.05.2023	M 66 791	21.05.2023
M 32 881	13.05.2023	M 66 793	22.05.2023
M 32 890	18.05.2023	M 66 796	24.05.2023
M 32 891	18.05.2023	M 66 797	24.05.2023
M 32 907	01.06.2023	M 66 801	29.05.2023
M 32 908	04.06.2023	M 66 802	30.05.2023
M 32 916	04.06.2023	M 66 805	04.06.2023
M 32 924	08.06.2023	M 66 806	04.06.2023
M 33 767	31.05.2023	M 66 809	07.06.2023
M 33 917	17.05.2023	M 66 810	07.06.2023
M 52 233	26.05.2023	M 66 811	10.06.2023
M 52 287	12.06.2023	M 66 812	10.06.2023
M 52 408	19.05.2023	M 66 818	29.05.2023
M 52 825	05.05.2023	M 66 819	29.05.2023
M 52 834	14.05.2023	M 66 858	30.05.2023
M 52 835	14.05.2023	M 66 877	14.05.2023
M 52 836	23.05.2023	M 66 880	28.05.2023
M 52 952	16.05.2023	M 66 881	30.05.2023
M 52 953	16.05.2023	M 66 913	03.06.2023
M 52 954	16.05.2023	M 66 933	10.05.2023
M 52 995	19.05.2023	M 66 934	10.05.2023
M 53 062	15.05.2023	M 66 935	17.05.2023

M 66 960	12.06.2023	(111)	<b>M 47 937, M 51 075, M 55 196, M 63 126, M 63 332, M 63 443, M 72 908</b>
M 66 967	14.05.2023	(732)	Andrejs SIČOVŠ; Biķernieku iela 16 - 5, Rīga, LV-1039, LV
M 66 986	16.05.2023	(740)	Vladimirs ANOHINS, Patentu aģentūra "TRIA ROBIT"; Vīlandes iela 5 - 2, Rīga, LV-1010, LV
M 66 987	16.05.2023	(580)	12.12.2023
M 66 988	16.05.2023	(111)	<b>M 51 350, M 58 066, M 60 601, M 61 742, M 67 027, M 67 028, M 68 065</b>
M 66 989	16.05.2023	(732)	Andrejs SIČOVŠ; Biķernieku iela 16 - 5, Rīga, LV-1039, LV
M 66 990	16.05.2023	(740)	Vladimirs ANOHINS, Patentu aģentūra "TRIA ROBIT"; Vīlandes iela 5 - 2, Rīga, LV-1010, LV
M 66 991	16.05.2023	(580)	21.11.2023
M 66 992	16.05.2023	(111)	<b>M 53 749</b>
M 66 993	16.05.2023	(732)	CFO, SIA; Zaļā iela 3 - 1A, Rīga, LV-1010, LV
M 66 994	16.05.2023	(580)	16.11.2023
M 66 995	16.05.2023	(111)	<b>M 65 396</b>
M 66 996	22.05.2023	(732)	ELIDEJA, SIA; Ieriķu iela 11 - 1, Rīga, LV-1084, LV
M 66 997	22.05.2023	(580)	27.11.2023
M 66 998	22.05.2023	(111)	<b>M 67 886</b>
M 66 999	24.05.2023	(732)	FITEK, SIA; Dēļu iela 4, Rīga, LV-1004, LV
M 67 001	07.06.2023	(740)	Agnese GERHARDE, ZAB COBALT, SIA; Marijas iela 13 k-2, Rīga, LV-1050, LV
M 67 053	15.05.2023	(580)	24.11.2023
M 67 054	05.06.2023	(111)	<b>M 68 217, M 68 218, M 70 318, M 70 319, M 70 544, M 75 216</b>
M 67 055	15.05.2023	(732)	VILNIAUS PAUKŠTYNAS, AKCINĒ BENDROVĒ; Gamyklos g. 27, Rudamina, Vilniaus r., LT-13249, LT
M 67 056	15.05.2023	(740)	Rūta OLMANE, OLMANE LAW FIRM, SIA; Vijciema iela 8 - 5, Rīga, LV-1006, LV
M 67 057	05.06.2023	(580)	17.11.2023
M 67 058	05.06.2023	(111)	<b>M 75 434</b>
M 67 059	05.06.2023	(732)	EEZY OYJ; Maistraatinportti, Helsinki, FI-00240, FI
M 67 063	24.05.2023	(740)	Inese LEIMANE, AAA LAW LATVIA; Citadeles iela 12, Rīga, LV-1010, LV
M 67 066	05.06.2023	(580)	16.11.2023
M 67 067	05.06.2023	(111)	<b>M 75 748</b>
M 67 068	07.06.2023	(732)	Arkādijs VIĻUMS; Dārzu iela 72 - 45, Rēzekne, LV-4601, LV
M 67 069	07.06.2023	(580)	13.12.2023
M 67 111	21.05.2023	(111)	<b>M 78 515</b>
M 67 199	24.05.2023	(732)	AMAZON TECHNOLOGIES, INC.; 410 Terry Avenue North, Seattle, WA 98109, US
M 67 284	06.06.2023	(740)	Aleksandra FORTŪNA, "FORAL INTELEKTUĀLĀ ĪPAŠUMA AĢENTŪRA", SIA; Kalēju iela 14 - 7, Rīga, LV-1050, LV
M 67 298	31.05.2023	(580)	21.11.2023
M 67 299	31.05.2023	(111)	<b>M 78 826</b>
M 67 363	16.05.2023	(732)	SKYROCKET FINTECH MGMT, SIA; Hospitāļu iela 8 - 7, Rīga, LV-1013, LV
M 67 384	28.05.2023	(580)	12.12.2023
M 67 402	13.05.2023		
M 67 464	23.05.2023		
<b>Zīmes reģistrācijas izslēgšana no reģistra (atteikšanās no reģistrācijas) (Preču zīmju likuma 59. pants)</b>			
(111)	<b>M 74 371</b>		
(141)	01.12.2023		
(580)	12.12.2023		
(111)	<b>M 74 372</b>		
(141)	01.12.2023		
(580)	12.12.2023		
(111)	<b>M 78 333</b>		
(141)	01.12.2023		
(580)	06.12.2023		
<b>Zīmes īpašnieka maiņa (Preču zīmju likuma 28. pants)</b>			
(111)	<b>M 15 000</b>		
(732)	CNX THERAPEUTICS LIMITED; 3 Bunhill Row, London, EC1Y 8YZ, GB		
(740)	Vladimirs ANOHINS, Patentu aģentūra "TRIA ROBIT"; Vīlandes iela 5 - 2, Rīga, LV-1010, LV		
(580)	21.11.2023		
(111)	<b>M 44 451</b>		
(732)	DSE HOLDING B.V.; Looskade 20, Roermond, 6041LE, NL		
(740)	Rūta OLMANE, METIDA, SIA; Krišjāņa Barona iela 119, Rīga, LV-1012, LV		
(580)	21.11.2023		
<b>Zīmes īpašnieka nosaukuma maiņa (Preču zīmju likuma 41. panta otrā daļa)</b>			
(111)	<b>M 35 760</b>		
(732)	BALTCOM, SIA; Maskavas iela 322, Rīga, LV-1063, LV		
(580)	24.11.2023		

(111)	<b>M 35 762</b>	(732)	LATVIJAS OLIMPISKĀ KOMITEJA, Biedrība; Grostonas iela 6B, Rīga, LV-1013, LV	(580)	04.12.2023
(111)	<b>M 54 566</b>	(732)	BALTCOM, SIA; Maskavas iela 322, Rīga, LV-1063, LV	(580)	24.11.2023
(111)	<b>M 67 439</b>	(732)	GRANAT, AS; Valkas iela 1A, Rīga, LV-1010, LV	(580)	21.11.2023
<b>Zīmes īpašnieka adreses maiņa</b> (Preču zīmju likuma 41. panta otrā daļa)					
(111)	<b>M 15 970, M 16 627, M 17 382, M 33 293, M 34 077, M 34 389, M 34 398, M 35 529, M 35 530, M 36 103, M 36 603, M 36 993, M 38 503, M 39 430, M 39 431, M 39 432, M 40 422, M 40 855, M 41 677, M 41 967, M 43 675, M 44 001, M 44 544, M 44 577, M 44 587, M 44 718, M 44 719, M 45 056, M 45 211, M 47 171, M 47 480, M 67 947, M 67 948, M 67 949</b>	(732)	GLAXO GROUP LIMITED; GSK Medicines Research Centre, Gunnels Wood Road, Stevenage, SG1 2NY, GB	(580)	13.12.2023
(111)	<b>M 17 963</b>	(732)	NORITSU KOKI CO., LTD.; 10-10, Azabu-juban 1-chome, Minato-ku, Tokyo, 106-0045, JP	(580)	23.11.2023
(111)	<b>M 34 268</b>	(732)	ACE HARDWARE CORPORATION; 2915 Jorie Boulevard, Oak Brook, Illinois, 60523, US	(580)	01.12.2023
(111)	<b>M 34 315, M 35 102, M 35 103</b>	(732)	LATVIJAS OLIMPISKĀ KOMITEJA; Grostonas iela 6B, Rīga, LV-1013, LV	(580)	04.12.2023
(111)	<b>M 35 071</b>	(732)	NANSO GROUP OY; Vilhonvuorenkatu 11 A, Helsinki, 00500, FI	(580)	01.12.2023
(111)	<b>M 35 637, M 37 665, M 53 473, M 53 742, M 53 743, M 53 744</b>	(732)	HANZAS MAIZNĪCAS, AS; Brīvības iela 155A, Rīga, LV-1012, LV	(580)	17.11.2023
(111)	<b>M 37 415</b>	(732)	PRIMUS AB; Mariehällsvägen 37a, Bromma, 168 65, SE	(580)	08.12.2023
(111)	<b>M 54 640</b>	(732)	TELEKOM BALTIJA, AS; Krišjāņa Barona iela 32 - 14, Rīga, LV-1011, LV	(580)	21.11.2023
(111)	<b>M 54 744</b>	(732)	ELME MESSER L, SIA; Katlakalna iela 9A, Rīga, LV-1073, LV	(580)	07.12.2023
(111)	<b>M 61 620, M 68 906, M 68 907, M 69 688, M 69 699, M 69 996, M 72 635, M 76 074</b>	(732)	LATVIJAS OLIMPISKĀ KOMITEJA, Biedrība; Grostonas iela 6B, Rīga, LV-1013, LV	(580)	04.12.2023
<b>Pārstāvja maiņa</b> (Preču zīmju likuma 41. panta otrā daļa)					
(111)	<b>M 15 970, M 16 627, M 17 382, M 33 293, M 34 077, M 34 389, M 34 398, M 35 529, M 35 530, M 36 103, M 36 603, M 36 993, M 38 503, M 39 430, M 39 431, M 39 432, M 40 422, M 40 855, M 41 677, M 41 967, M 43 675, M 44 001, M 44 544, M 44 577, M 44 587, M 44 718, M 44 719, M 45 056, M 45 211, M 47 171, M 47 480, M 67 947, M 67 948, M 67 949</b>	(740)	Inese LEIMANE, AAA LAW LATVIA; Citadeles iela 12, Rīga, LV-1010, LV	(580)	13.12.2023
(111)	<b>M 17 963</b>	(740)	Inese PĒTERSONE, AĢENTŪRA INTELS LATVIJA; Plostnieku iela 32, Rīga, LV-1063, LV	(580)	23.11.2023
(111)	<b>M 19 042, M 19 043, M 19 044, M 19 045, M 19 046, M 19 104</b>	(740)	Kristīne VIĻĶINA, AAA LAW LATVIA; Citadeles iela 12, Rīga, LV-1010, LV	(580)	17.11.2023
(111)	<b>M 33 405</b>	(740)	Aleksandra FORTŪNA, "FORAL INTELEKTUĀLĀ ĪPAŠUMA AĢENTŪRA", SIA; Kalēju iela 14 - 7, Rīga, LV-1050, LV	(580)	21.11.2023
(111)	<b>M 34 268</b>	(740)	Inese LEIMANE, AAA LAW LATVIA; Citadeles iela 12, Rīga, LV-1010, LV	(580)	01.12.2023
(111)	<b>M 34 352</b>	(740)	Vladimirs ANOHINS, Patentu aģentūra "TRIA ROBIT"; Vīlandes iela 5, Rīga, LV-1010, LV	(580)	07.12.2023
(111)	<b>M 34 385</b>	(740)	Mārīte ROMANOSA, Patentu aģentūra "KDK"; Dzērbenes iela 27, Rīga, LV-1006, LV	(580)	12.12.2023
(111)	<b>M 34 528</b>	(740)	Aleksandra FORTŪNA, "FORAL INTELEKTUĀLĀ ĪPAŠUMA AĢENTŪRA", SIA; Kalēju iela 14 - 7, Rīga, LV-1050, LV	(580)	27.11.2023
(111)	<b>M 35 280, M 35 281</b>	(740)	Aleksandra FORTŪNA, "FORAL INTELEKTUĀLĀ ĪPAŠUMA AĢENTŪRA", SIA; Kalēju iela 14 - 7, Rīga, LV-1050, LV	(580)	08.12.2023



(111)	<b>M 54 372</b>
(740)	Mārīte ROMANOSA, Patentu aģentūra "KDK"; Dzērbenes iela 27, Rīga, LV-1006, LV
(580)	28.11.2023
(111)	<b>M 67 609</b>
(740)	Edvijs ZANDARS, ZAB ELLEX KĻAVIŅŠ; Krišjaņa Valdemāra iela 62, Rīga, LV-1013, LV
(580)	30.11.2023
(111)	<b>M 68 424</b>
(740)	Aleksandra FORTŪNA, "FORAL INTELEKTUĀLĀ ĪPAŠUMA AĢENTŪRA", SIA; Kalēju iela 14 - 7, Rīga, LV-1050, LV
(580)	23.11.2023
(111)	<b>M 71 237, M 73 490</b>
(740)	Jevgeņija GAINUTDINOVA, METIDA, SIA; Skolas iela 21 - 601A, Rīga, LV-1010, LV
(580)	21.11.2023

**Ķīlas tiesība**

(Preču zīmju likuma 27. panta piektā daļa)

(111)	<b>M 69 213</b>
(732)	RE & RE, SIA; Kārļa Ulmaņa gatve 119, Mārupe, Mārupes nov., LV-2167, LV
	Komerckīlasņēmējs: RIETUMU BANKA, AS; Vesetas iela 7, Rīga, LV-1013, LV
	Komerckīlas reģistrācijas Nr. 100204025
	Komerckīlasņēmējam ir tiesības pārdot ieķīlāto mantu bez izsoles. Aizliegts atkārtoti ieķīlāt komerckīlas priekšmetu.
(580)	04.12.2023
(111)	<b>M 69 213</b>
(732)	RE & RE, SIA; Kārļa Ulmaņa gatve 119, Mārupe, Mārupes nov., LV-2167, LV
	Komerckīlasņēmējs: RIETUMU BANKA, AS; Vesetas iela 7, Rīga, LV-1013, LV
	Komerckīlas reģistrācijas Nr. 100204028
	Komerckīlasņēmējam ir tiesības pārdot ieķīlāto mantu bez izsoles. Aizliegts atkārtoti ieķīlāt komerckīlas priekšmetu.
(580)	04.12.2023
(111)	<b>M 69 214</b>
(732)	RE & RE, SIA; Kārļa Ulmaņa gatve 119, Mārupe, Mārupes nov., LV-2167, LV
	Komerckīlasņēmējs: RIETUMU BANKA, AS; Vesetas iela 7, Rīga, LV-1013, LV
	Komerckīlas reģistrācijas Nr. 100204025
	Komerckīlasņēmējam ir tiesības pārdot ieķīlāto mantu bez izsoles. Aizliegts atkārtoti ieķīlāt komerckīlas priekšmetu.
(580)	04.12.2023
(111)	<b>M 69 214</b>
(732)	RE & RE, SIA; Kārļa Ulmaņa gatve 119, Mārupe, Mārupes nov., LV-2167, LV
	Komerckīlasņēmējs: RIETUMU BANKA, AS; Vesetas iela 7, Rīga, LV-1013, LV
	Komerckīlas reģistrācijas Nr. 100204028
	Komerckīlasņēmējam ir tiesības pārdot ieķīlāto mantu bez izsoles. Aizliegts atkārtoti ieķīlāt komerckīlas priekšmetu.
(580)	04.12.2023

**Licences**

(Preču zīmju likuma 29. panta piektā daļa)

	Komerckīlasņēmējs: RIETUMU BANKA, AS; Vesetas iela 7, Rīga, LV-1013, LV
	Komerckīlas reģistrācijas Nr. 100204023
	Komerckīlasņēmējam ir tiesības pārdot ieķīlāto mantu bez izsoles. Aizliegts atkārtoti ieķīlāt komerckīlas priekšmetu.
(580)	04.12.2023
(111)	<b>M 69 268</b>
(732)	RE RE GRUPA, AS; Kārļa Ulmaņa gatve 119, Mārupe, Mārupes nov., LV-2167, LV
	Komerckīlasņēmējs: RIETUMU BANKA, AS; Vesetas iela 7, Rīga, LV-1013, LV
	Komerckīlas reģistrācijas Nr. 100204026
	Komerckīlasņēmējam ir tiesības pārdot ieķīlāto mantu bez izsoles. Aizliegts atkārtoti ieķīlāt komerckīlas priekšmetu.
(580)	04.12.2023
(111)	<b>M 69 269</b>
(732)	RE RE GRUPA, AS; Kārļa Ulmaņa gatve 119, Mārupe, Mārupes nov., LV-2167, LV
	Komerckīlasņēmējs: RIETUMU BANKA, AS; Vesetas iela 7, Rīga, LV-1013, LV
	Komerckīlas reģistrācijas Nr. 100204023
	Komerckīlasņēmējam ir tiesības pārdot ieķīlāto mantu bez izsoles. Aizliegts atkārtoti ieķīlāt komerckīlas priekšmetu.
(580)	04.12.2023
(111)	<b>M 69 269</b>
(732)	RE RE GRUPA, AS; Kārļa Ulmaņa gatve 119, Mārupe, Mārupes nov., LV-2167, LV
	Komerckīlasņēmējs: RIETUMU BANKA, AS; Vesetas iela 7, Rīga, LV-1013, LV
	Komerckīlas reģistrācijas Nr. 100204026
	Komerckīlasņēmējam ir tiesības pārdot ieķīlāto mantu bez izsoles. Aizliegts atkārtoti ieķīlāt komerckīlas priekšmetu.
(580)	04.12.2023
(111)	<b>M 75 006</b>
(732)	FELICI, SIA; Rīgas gatve 8, Ādaži, Ādažu nov., LV-2164, LV
	Komerckīlasņēmējs: BLUOR BANK AS; Smilšu iela 6, Rīga, LV-1050, LV
	Komerckīlas reģistrācijas Nr. 100203903
	Komerckīlasņēmējam ir tiesības pārdot ieķīlāto mantu bez izsoles. Aizliegts atkārtoti ieķīlāt komerckīlas priekšmetu.
(580)	23.11.2023
(111)	<b>M 75 007</b>
(732)	FELICI, SIA; Rīgas gatve 8, Ādaži, Ādažu nov., LV-2164, LV
	Komerckīlasņēmējs: BLUOR BANK AS; Smilšu iela 6, Rīga, LV-1050, LV
	Komerckīlas reģistrācijas Nr. 100203903
	Komerckīlasņēmējam ir tiesības pārdot ieķīlāto mantu bez izsoles. Aizliegts atkārtoti ieķīlāt komerckīlas priekšmetu.
(580)	23.11.2023
(111)	<b>M 68 600</b>
(732)	POBEDA CONFECTIONERY LTD.; k. 2, 26 Ryabinovaya str., Moscow, 121471, RU
(791)	POBEDA CONFECTIONERY, SIA; Kustes dambis 30A, Ventspils, LV-3601, LV
	Licences veids: vienkārša licence

(580) Licences darbības laiks: no 26.05.2020 līdz  
04.10.2023  
Licences darbības izbeigšanas datums: 04.10.2023  
04.10.2023

---

(111) **M 68 601**  
(732) POBEDA CONFECTIONERY LTD.; k. 2,  
26 Ryabinovaya str., Moscow, 121471, RU  
(791) POBEDA CONFECTIONERY, SIA; Kustes  
dambis 30A, Ventspils, LV-3601, LV  
Licences veids: vienkārša licence  
Licences darbības laiks: no 26.05.2020 līdz  
04.10.2023  
Licences darbības izbeigšanas datums: 04.10.2023  
(580) 04.10.2023

---

(111) **M 71 946**  
(732) POBEDA CONFECTIONERY LTD.; bld. 2,  
26 Ryabinovaya str., Moscow, 121471, RU  
(791) POBEDA CONFECTIONERY, SIA; Kustes  
dambis 30A, Ventspils, LV-3601, LV  
Licences veids: vienkārša licence  
Licences darbības laiks: no 26.05.2020 līdz  
04.10.2023  
Licences darbības izbeigšanas datums: 04.10.2023  
(580) 04.10.2023

---

---

#### Labojumi

(Preču zīmju likuma 41. panta otrā daļa)

---

(111) **M 79 172**  
(220) Pieteik. datums 22.02.2013  
(181) Reģistrācijas spēkā esamības paredzamais termiņš  
22.02.2033  
(580) 13.12.2023

---

Atbildīgā par izdevumu K. Libarte  
Izdevuma reģistrācijas Nr. 000701174