



PATENTU VALDES OFICIĀLAIS IZDEVUMS

**IZGUDROJUMI,
PREČU ZĪMES UN
DIZAINPARAUGI**

5/2026

Patentu valde
Patent Office of the Republic of Latvia

Citadeles iela 6A
Rīga, LV-1010
LATVIJA

Tālrunis / Phone: +371 67 099 600
E-pasts / E-mail: pasts@lrpv.gov.lv
Tīmekļa vietne / Website: <https://www.lrpv.gov.lv>

The Official Gazette of the Patent Office of the Republic of Latvia - "Izgudrojumi, Preču Zīmes un Dizainparaugi" - contains recordings in the Registers of Inventions, Trademarks and Service Marks, Industrial Designs and Topographies of Semiconductor Products.
Date of publication of the registered inventions, trademarks and industrial designs - May 20, 2026.

IZGUDROJUMI, PREČU ZĪMES UN DIZAINPARAUGI

PATENTU VALDES
OFICIĀLAIS IZDEVUMS

5/2026
20. maijs

233. - 286. lappuse

S A T U R S

IZGUDROJUMI

Izgudrojumu pieteikumu publikācijas	234
Izgudrojumu patentu publikācijas	237
Noraidīti publicētie patentu pieteikumi	238
Latvijā apstiprināto Eiropas patentu publikācijas (Patentu likuma 71. panta 2. un 5. daļa)	239
Latvijā apstiprināto Eiropas patentu publikācijas pēc iebilduma (Patentu likuma 71. panta 3. un 5. daļa)	249
Papildu aizsardzības sertifikāti	250
Pieteicēju, izgudrotāju un īpašnieku alfabētiskais rādītājs	252
Izgudrojumu pieteikumu un patentu numuru rādītājs	253

PREČU ZĪMES

Reģistrētās preču zīmes	254
Preču zīmes, kurām pabeigta reģistrācijas procedūra	271
Preču zīmju pieteikumu numerācijas rādītājs	272
Preču zīmju īpašnieku rādītājs	273
Preču zīmju rādītājs pēc preču un pakalpojumu klasēm	274

DIZAINPARAUGI

Reģistrētie dizainparaugi	275
---------------------------------	-----

GROZĪJUMI REĢISTROS

Grozījumi Patentu reģistrā	278
Grozījumi Dizainparaugu reģistrā	279
Grozījumi Preču zīmju reģistrā	280

C O N T E N T S

INVENTIONS

Publication of Patent Applications	234
Publication of Invention Patents	237
Rejected Published Patent Applications	238
Publication of European Patents Validated in Latvia (Patent Law, Article 71, Paragraphs 2 and 5)	239
Publication of European Patents Validated in Latvia after Opposition Procedure (Patent Law, Article 71, Paragraphs 3 and 5)	249
Supplementary Protection Certificates	250
Name Index of Applicants, Inventors and Owners	252
Application and Patent Number Index of Inventions	253

TRADEMARKS

Registered Trademarks	254
Trademarks for which Registration Procedure has been Completed	271
Application Number Index of Trademarks	272
Name Index of Trademark Owners	273
Trademark Registrations Listed by Classes of Goods and Services	274

INDUSTRIAL DESIGNS

Registered Industrial Designs	275
-------------------------------------	-----

CHANGES IN THE REGISTERS

Changes in the Patent Register	278
Changes in the Industrial Designs Register	279
Changes in the Trademarks Register	280

Publikācijas par patenta pieteikumiem ir sakārtotas Starptautiskās patenta klasifikācijas (IPC) indeksu kārtībā. Starp svītrām ir izdalītas klases, kuras šim patentam nav pamatklase un, kur kreisajā pusē pēc uzrādītās klases izceltā šriftā uzrādīts patenta numurs, uz kuru attiecas šī klase, kā arī labajā pusē pamatklases indekss. Patenta publikācijas sakārtotas dokumentu numuru kārtībā.

Publikācija satur bibliogrāfiskos datus, patenta apraksta kopsavilkumu, kā arī zīmējumu, ja tas ir pieminēts kopsavilkumā.

Tālāk ir paskaidroti Starptautisko standartu numerācijas (INID) kodi.

- (11) **Patenta numurs**
Number of the patent
- (51) **Starptautiskās patenta klasifikācijas indekss**
International Patent Classification
- (21) Pieteikuma numurs, papildu aizsardzības sertifikāta numurs
Application number, SPC number
- (22) Pieteikuma datums
Date of filing the application
- (41) Datums, no kura iespējama iepazīšanās vai kopijas izsniegšana patenta dokumentam, kuram **nav veikta ekspertīze** un kuram pirms šī datuma nav izsniegts patents
Date of making available to the public by viewing, or copying on request, an **unexamined** patent document, on which no grant has taken place on or before the said date
- (43) Datums, kurā tipogrāfiskā vai kādā citā veidā publicēts patenta dokuments, kuram nav veikta ekspertīze un kuram pirms šī datuma nav izsniegts patents, **un kuram ir veikts patentmeklējums**
Date of making available to the public by printing or similar process of an unexamined document, on which no grant has taken place on or before the said date, **and for which the patent search is available**
- (45) Datums, kad patenta dokuments, kura piešķiršana ir notikusi šajā vai agrākā datumā, publicēts tipogrāfiskā vai kādā citā veidā
Date of making available to the public by printing or similar process of a patent document on which grant has taken place on or before the said date
- (62) Agrākā pieteikuma, no kura šis pieteikums ir izdalīts, numurs un iesniegšanas datums
Number and filing date of the earlier application from which the present patent document has been divided up
- (31) Prioritātes pieteikuma(-u) numurs(-i)
Number(-s) assigned to priority application(-s)
- (32) Prioritātes pieteikuma(-u) datums(-i)
Date(-s) of filing of priority application(-s)
- (33) Prioritātes pieteikuma(-u) valsts identifikācijas kods(-i)
Identification code(-s) of the country of priority application(-s)
- (86) Reģionālā vai PCT pieteikuma numurs, saņemšanas datums
Application number, filing date of regional or PCT application
- (87) Reģionālā vai PCT pieteikuma publikācijas numurs, publikācijas datums
Publication number, publication date of regional or PCT application
- (71) Pieteicējs(-i), adrese, valsts kods
Name(-s) and address of applicant(-s), country code
- (72) Izgudrotāja(-u) vārds, uzvārds, valsts kods(-i)
Name(-s) of inventor(-s), country code
- (73) Patenta īpašnieks(-i), adrese, valsts kods
Name(-s) and address of grantee(-s), country code
- (74) Patentpilnvarnieks vai pārstāvis, adrese
Name and address of attorney or agent
- (54) **Izgudrojuma nosaukums**
Title of the invention
- (57) Kopsavilkums vai pretenzijas
Abstract or claims

- (92) Ārstniecības līdzekļa reģistrācijas apliecības numurs un izsniegšanas datums Latvijā
Number and date of marketing authorization in Latvia
- (93) Ārstniecības līdzekļa reģistrācijas apliecības numurs un paziņošanas datums Eiropas Savienībā / Eiropas Ekonomikas zonā
Number and date of marketing authorization in the European Union / European Economic Area
- (94) Papildu aizsardzības sertifikāta darbības termiņš
Duration of the SPC
- (95) Ar pamatpatentu aizsargātā produkta nosaukums
The product protected by the basic patent
- (96) Pamatpatenta pieteikuma numurs, pieteikuma datums
Number and date of patent application
- (97) Pamatpatenta numurs, publikācijas datums
Number and date of the grant of basic patent

Izgudrojumu pieteikumu publikācijas

(Patentu likuma 35. panta pirmā un ceturtnā daļa)

A sekcija

- (51) **A23B 2/30** (11) **16021 A**
A23B 2/708
A23B 4/005
A23B 4/044
A23B 7/005
A23L 5/10
A23L 13/40
A23L 13/75
A23L 13/77
- (21) LVP2024000065 (22) 01.11.2024
(43) 20.05.2026
(71) Nikolajs POGODINS; Burtņieku iela 36A - 49, Rīga, LV-1084, LV
(72) Nikolajs POGODINS (LV)
(74) Anna TIMOFEJEVA, AAA LAW LATVIA, SIA; Citadeles iela 12, Rīga, LV-1010, LV
- (54) **SOUS-VIDE GATAVOŠANAS METODE LIETOŠANAI GATAVAS GAĻAS UN DĀRŽEŅU MASVEIDA RAŽOŠANAI**
SOUS-VIDE COOKING METHOD FOR MASS PRODUCTION OF READY-MADE MEAT AND VEGETABLES
- (57) Izgudrojums apraksta alternatīvu *sous-vide* gatavošanas metodi, kas paredzēta pagatavotas gaļas un dārzeņu ar uzlabotu uzturvērtību masveida ražošanai. Metode ietver šādus posmus: a) jēlas gaļas un neapstrādātu dārzeņu sagriešana vienāda izmēra gabalos; b) gaļas gabalu marinēšana garšvielu un eļļas maisījumā; c) marinētās gaļas un sagriezto dārzeņu pakļaušana atīrītu dūmu koncentrātā; d) ātra termiskā apstrāde 220 °C temperatūrā ar tiešo tvaiku; e) pusgatavā produkta iepakojšana vakuumā; f) pastērizācija 90 minūtes 65 °C temperatūrā un g) ātra atdzesēšana ledus ūdenī (no 0,5 līdz 2 °C) vismaz 20 minūtes. Šis efektīvais process nodrošina, ka iegūtā pārtika ir droša un ar saglabātām uzturvielām, piedāvājot mērogojamu risinājumu veselīgu, lietošanai gatavu ēdienu ražošanai ar pagarinātu uzglabāšanas laiku.
- An alternative *sous-vide* cooking method for mass production of cooked meat and vegetables with improved nutritional quality is disclosed. The method includes the steps of a) cutting raw meat and vegetables into uniform pieces; b) marinating meat slabs in a mix of spices and oil; c) exposing marinated meat and portioned

vegetables to a purified smoke concentrate; d) rapid thermal treatment at 220 °C with a sharp steam; e) vacuum packaging of the semi-cooked product; f) pasteurization at 65 °C for 90 minutes and g) rapid cooling in ice water (0.5–2 °C) for at least 20 minutes. This efficient process ensures food safety and nutrient retention, offering a scalable solution for the production of healthy, ready-to-eat meals with extended shelf-life.

A23B 2/708	16021
A23B 4/005	16021
A23B 4/044	16021
A23B 7/005	16021
A23L 13/40	16021
A23L 13/75	16021
A23L 13/77	16021
A23L 5/10	16021

B sekcija

- (51) **B01J 23/00** (11) **16022 A**
B01J 35/00
 (21) LVP2024000063 (22) 29.10.2024
 (41) 20.05.2026
 (71) LATVIJAS UNIVERSITĀTE; Raiņa bulvāris 19, Rīga, LV-1586, LV
 (72) Jana ANDŽĀNE (LV),
 Juris DZELME (LV),
 Donāts ERTS (LV),
 Andrei FELSHARUK (LV)
 (74) Kristīne ČAPASE-JASTRŽEMBSKA, LU Zināšanu un tehnoloģiju pārneses centrs; Raiņa bulvāris 19, Rīga, LV-1586, LV
 (54) **OGLEKĻA DIOKSĪDA REDUCĒŠANAS PAŅĒMIENS**
CARBON DIOXIDE REDUCTION TECHNIQUE
 (57) Izgudrojums pieder pie oglekļa dioksīda (CO₂) pārveidošanas metodēm, izmantojot CO₂ reducēšanas procesu. Ar izgudrojuma palīdzību CO₂ tiek izmantots metanola (CH₃OH) iegūšanai. Izgudrojumu var izmantot CO₂ koncentrācijas samazināšanai atmosfērā. Izgudrojums nodrošina CH₃OH iegūšanu ar tāda gaismas avota palīdzību, kura spektrs ir līdzīgs Saules gaismas spektram. Ap-gaismotas tiek fotokatalītiski aktīvas p-n heterostruktūras, kuras ietver Bi₂Se₃ un CNT, tostarp Bi₂Se₃-MWCNT heterostruktūras, kuras tiek ievietotas reaktorā CO₂ fototermiskai reducēšanai bez papildu siltuma avotiem. CH₃OH var izmantot kā degvielu iekšdedzes dzinējos. CH₃OH ir pamats citu ķīmisko vielu, tostarp formaldehīda, etiķskābes un plastmasas ražošanai, vai ūdeņraža ražošanai.

The invention belongs to the category of carbon dioxide (CO₂) conversion methods, utilizing a CO₂ reduction process. The invention enables the use of CO₂ to produce methanol (CH₃OH). It can be applied to reduce CO₂ concentration in the atmosphere.

The invention facilitates CH₃OH production through the use of a light source with a spectrum similar to that of sunlight. Photocatalytically active p-n heterostructures, which include Bi₂Se₃ and CNT, specifically Bi₂Se₃-MWCNT heterostructures, are illuminated and placed in a reactor for the photothermal reduction of CO₂ without additional heat sources.

CH₃OH can be used as fuel in internal combustion engines. Additionally, CH₃OH serves as a base for producing other chemicals, including formaldehyde, acetic acid, and plastics, or as a source for hydrogen production.

B01J 35/00	16022
-------------------	--------------

- (51) **B82Y 30/00** (11) **16023 A**
D01D 5/00
 (21) LVP2024000064 (22) 01.11.2024
 (41) 20.05.2026

- (71) LATVIJAS UNIVERSITĀTE; Raiņa bulvāris 19, Rīga, LV-1586, LV
 (72) Roman VITER (LV),
 Viktor ZABOLOTNII (LV),
 Iryna TEPLIAKOVA (LV),
 Kārlis GRUNDŠTEINS (LV),
 Viesturs ŠINTS (LV)
 (74) Kristīne ČAPASE-JASTRŽEMBSKA, LU Zināšanu un tehnoloģiju pārneses centrs; Raiņa bulvāris 19, Rīga, LV-1586, LV
 (54) **OPTIMIZĒTA KODOLA METĀLA OKSĪDA NANOSTRUKTŪRU SAGATAVOŠANA AR PIELĀGOTĀM MAGNĒTISKĀM UN OPTISKĀM ĪPAŠĪBĀM**
OPTIMIZED PREPARATION OF CORE METAL OXIDE NANOSTRUCTURES WITH TAILORED MAGNETIC AND OPTICAL PROPERTIES
 (57) Izgudrojums attiecas uz koaksiālās elektrovērpšanas tehnoloģiju, kas īpaši izstrādāta metāla oksīda nanostruktūru radīšanai ar pielāgojamām magnētiskām un optiskām īpašībām. Šī metode ļauj veidot magnētisku kodolu un katalītisku apvalku, precīzi kontrolējot tehnoloģiskos parametrus, tostarp kodola un apvalka prekursoru koncentrāciju, sūkņēšanas ātrumu, polimēra koncentrāciju, šķīdinātājus un termiskās apstrādes temperatūru, lai iegūtu vēlamās īpašības.

The invention relates to a coaxial electrospinning technology specifically designed for creating metal oxide nanostructures with customizable magnetic and optical properties. This method enables the formation of a magnetic core and catalytic shell by precisely controlling technological parameters, including the concentration of core and shell precursors, pumping rate, polymer concentration, solvents, and thermal treatment temperature, to achieve the desired properties.

D sekcija

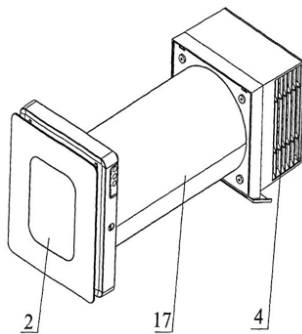
D01D 5/00	16023
------------------	--------------

F sekcija

- (51) **F24F 7/007** (11) **16024 A**
F24F 7/013
F24F 12/00
 (21) LVP2025000072 (22) 16.07.2025
 (41) 20.05.2026
 (31) u 2024 05108 (32) 29.10.2024 (33) UA
 (71) LIMITED LIABILITY COMPANY VENTILATION SYSTEMS; 1, Mykhaila Kotsiubynskoho Str., Shevchenkivskiyi district, Kyiv, 01054, UA
 (72) Oleksandr KLAPISHEVSKYY (UA),
 Anatolij TSO MYK (UA),
 Viktor KYSHCHUK (UA)
 (74) Jevgeņija GAINUTDINOVA, METIDA, SIA; Lāčplēša iela 27 - 4, Rīga, LV-1011, LV
 (54) **SILTUMA ATGŪŠANAS GAISA APSTRĀDES IEKĀRTA**
HEAT RECOVERY AIR HANDLING UNIT
 (57) Pieteikta siltuma atgūšanas gaisa apstrādes iekārta, kas nodrošina augstu siltuma apmaiņas efektivitātes līmeni un augstu gaisa apmaiņas veiktspēju. Iekārta satur iekšējo moduli, ārējo moduli, centrālo moduli ar plākšņu rekuperatoru, ventilatorus, izplūdes kanāla ieplūdes kameru, izplūdes gaisa kanāla izplūdes kameru, ieplūdes kanāla ieplūdes kameru, ieplūdes kanāla izplūdes kameru un starpsienu starp attiecīgi izplūdes un ieplūdes kanālu ieplūdes un izplūdes kamerām. Kā plākšņu rekuperators tiek izmantots pretplūsmas vai šķērsplūsmas tipa rekuperators, un ventilatori rada pretējas gaisa plūsmas. Viens ventilators atrodas ieplūdes kanāla ieplūdes kamerā, bet otrs ventilators atrodas izplūdes kanāla izplūdes kamerā, vai viens ventilators var būt izplūdes kanāla ieplūdes kamerā, bet otrs – ieplūdes kanāla izplūdes kamerā, vai

viens ventilators izplūdes kanāla ieplūdes kamerā un otrs ieplūdes kanāla ieplūdes kamerā, vai viens ventilators ieplūdes kanāla izplūdes kamerā un otrs – izplūdes kanāla izplūdes kamerā. Iekārtā ietilpst arī kondensāta novadīšanas sistēma.

The invention pertains to ventilation equipment, specifically to Heat Recovery Air Handling Units, and can be used for installation within domestic and special-purpose premises. The heat recovery air handling unit has been created, which ensures a high level of heat exchange efficiency and high air exchange performance. The unit comprises an inner module, an outer module, a central module with a plate recuperator, fans, an inlet chamber of the exhaust duct, an outlet chamber of the exhaust duct, an inlet chamber of the intake duct, an outlet chamber of the intake duct, and a partition between the inlet and outlet chambers of the exhaust and intake ducts, respectively. The recuperator of counterflow or crossflow type is used as the plate recuperator, and the fans create opposing airflows. One fan is located in the inlet chamber of the intake duct, and the other fan is in the outlet chamber of the exhaust duct, or one fan can be in the inlet chamber of the exhaust duct and the other in the outlet chamber of the intake duct, or one fan in the inlet chamber of the exhaust duct and the other in the inlet chamber of the intake duct, or one fan in the outlet chamber of the intake duct and the other in the outlet chamber of the exhaust duct. The unit also includes a condensate removal system.



F24F 7/013	16024
F24F 12/00	16024

Izgdrojumu patentu publikācijas

(Patentu likuma 38. panta pirmā daļa)

- (51) **A61K 39/02** (11) **15922 B1**
C07K 14/20
C12N 7/00
- (21) LVP2023000081 (22) 31.08.2023
(41) 20.03.2025
(45) 20.05.2026
- (73) ATVASINĀTA PUBLISKA PERSONA "LATVIJAS BIOMEDICĪNAS PĒTĪJUMU UN STUDIJU CENTRS"; Rātsupītes iela 1 k-1, Rīga, LV-1067, LV
- (72) Ilva LIEKNIŅA (LV),
Kaspars TĀRS (LV)
- (54) **PIE VĪRUSVEIDĪGAJĀM DAĻIŅĀM PIESAIŠTĪTA BORRELIA BURGDORFERI VIRSMĀS PROTEĪNA BB0158 IZMANTOŠANA LAIMAS SLIMĪBAS PROFILAKSEI**
USE OF BORRELIA BURGDORFERI SURFACE PROTEIN BB0158 ATTACHED TO VIRAL PARTICLES FOR THE PREVENTION OF LYME DISEASE

- (51) **A23B 4/044** (11) **15948 B1**
A23L 17/00
A22C 25/06
A22C 25/12
- (21) LVP2023000135 (22) 14.12.2023
(41) 20.06.2025
(45) 20.05.2026
- (73) AREI EKONOMIKAS PĒTNIECĪBAS CENTRS; Strukturu iela 14, Rīga, LV-1039, LV
- (72) Artis BORMANIS (LV)
- (74) Valters GENCS, ZVĒRINĀTA ADVOKĀTA VALTERA GENCA BIROJS; Republikas laukums 3 - 123, Rīga, LV-1010, LV
- (54) **AUTOMĀTISKA REŅĀ UN BRĒTLIŅU GRUPĒŠANAS UN FIKSĀCIJAS LOĢISTIKAS IEKĀRTA ZIVJU KŪPINĀŠANAI**
AUTOMATIC LOGISTICS DEVICE FOR GROUPING AND FIXING HERRINGS AND SPRATS FOR SMOKING FISH

- (51) **F16L 59/07** (11) **15985 B1**
F16L 59/153
F16L 27/10
- (21) LVP2024000019 (22) 11.03.2024
(43) 20.09.2025
(45) 20.05.2026
- (73) DINEX LATVIA, SIA; Rubeņu ceļš 58, Raubēni, Cenu pag., Jelgavas nov., LV-3002, LV
- (72) Staņislavs ŽIĻIČS (LV),
Romāns PJANKOVSKIS (LV)
- (74) Artis KROMANIS, KROMANIS, SIA; Raņķa dambis 30 - 111, Rīga, LV-1048, LV
- (54) **DAUDZSLĀŅU ELASTĪGS SAVIENOJUMS IZPLŪDES SISTĒMAI**
A MULTI-LAYER FLEXIBLE COUPLING FOR EXHAUST SYSTEM

- (51) **A42B 3/04** (11) **16008 B1**
- (21) LVP2025000099 (22) 24.11.2025
(41) 20.02.2026
(45) 20.05.2026
- (73) 3D ENGINEERING, SIA; Mežu iela 41 - 33, Liepāja, LV-3405, LV
- (72) Reinis TOČELOVSKIS (LV)
- (74) Artis KROMANIS, KROMANIS, SIA; Raņķa dambis 30 - 111, Rīga, LV-1048, LV

- (54) **VIEDĀ KIVERE DIGITĀLO DVĪŅU DATU REĀLLAIKA UZTURĒŠANAI**
SMART HELMET FOR REAL-TIME RENDERING OF DIGITAL TWIN DATA

- (51) **F42B 12/06** (11) **16010 B1**
F42B 12/08
- (21) LVP2024000048 (22) 02.08.2024
(43) 20.02.2026
(45) 20.05.2026
- (73) BALTIC BULLETS, SIA; Maskavas iela 28B, Rēzekne, LV-4604, LV
- (72) Oskars SKREDELIS (LV)
- (74) Artis KROMANIS, KROMANIS, SIA; Raņķa dambis 30 - 111, Rīga, LV-1048, LV
- (54) **BRUŅUSITĒJA LODE**
AN ARMOUR PIERCING BULLET

- (51) **F01N 13/14** (11) **16015 B1**
- (21) LVP2024000052 (22) 03.09.2024
(43) 20.03.2026
(45) 20.05.2026
- (73) DINEX LATVIA, SIA; Rubeņu ceļš 58, Raubēni, Cenu pag., Jelgavas nov., LV-3002, LV
- (72) Aigars BEKMANIS (LV),
Richard Joseph EMBERY (LV),
John Raymond FRAZER (LV),
Romāns PJANKOVSKIS (LV)
- (74) Artis KROMANIS; Raņķa dambis 30 - 111, Rīga, LV-1048, LV
- (54) **TERMISKI IZOLĒJOŠS SAVILCĒJS**
A THERMALLY INSULATED CLAMP

Noraidīti publicētie patentu pieteikumi

(Patentu likuma 34. panta ceturrtā daļa un 37. panta ceturrtā daļa)

-
- (51) **B60L 1/00** (11) **15924**
(21) LVP2023000078 (22) 22.08.2023
(41) 20.03.2025
(71) Vitālijs ENTINS; Kastrānes iela 1 k-1 - 40, Rīga, LV-1039, LV
(72) Vitālijs ENTINS (LV)
(54) **IERĪCE UN PĀRVIETOŠANĀS METODE ELEKTRISKAJIEM TRANSPORTLĪDZEKĻIEM BEZ DEGVIELAS UZPILDES**
DEVICE AND TRANSFERRING METHOD FOR ELECTRIC VEHICLES WITHOUT FUEL REFILL
-

- (51) **F03D 9/00** (11) **15939**
F03D 3/00
F03D 3/04
(21) LVP2023000110 (22) 09.11.2023
(43) 20.05.2025
(71) Pavel SELIVANAV; Kalsnavas iela 2E - 35, Rīga, LV-1035, LV
(72) Pavel SELIVANAV (LV)
(74) Jevgeņijs FORTŪNA, FORAL Intelektuālā īpašuma aģentūra, SIA; Kalēju iela 14 - 7, Rīga, LV-1050, LV
(54) **INTEGRĒTA VĒJA TURBĪNU ENERĢIJAS IEGUVES SISTĒMA**
AN INTEGRATED WIND TURBINE ENERGY HARVESTING SYSTEM
-

- (51) **A61G 7/002** (11) **15949**
A61G 7/057
(21) LVP2023000131 (22) 08.12.2023
(43) 20.06.2025
(71) PERUZA, SIA; Lejasrandoti, Mucenieki, Ropažu pag., Ropažu nov., LV-2137, LV
(72) Artis BORMANIS (LV),
Roberts DLOHI (LV)
(74) Artis KROMANIS, KROMANIS, SIA; Raņķa dambis 30 - 111, Rīga, LV-1048, LV
(54) **PACIENTA GULTA**
A PATIENT BED
-

Latvijā apstiprināto Eiropas patentu publikācijas

(Patentu likuma 71. panta otrā un piektā daļa)

(51) **C07H 5/04** (11) **3409683 T1**
C03C 25/26
 (21) 18174506.8 (22) 04.04.2013
 (43) 05.12.2018
 (45) 15.10.2025
 (31) 201206193 (32) 05.04.2012 (33) GB
 (73) Knauf Insulation; Rue de Maestricht 95, 4600 Visé, BE
 (72) HAMPSON, Carl (GB),
 PACOREL, Bénédicte (GB),
 JACKSON, Roger (GB)
 (74) Jevgeņija GAINUTDINOVA, METIDA, SIA; Lāčplēša
 iela 27 - 4, Rīga, LV-1011, LV
 (54) **SAISTVIELAS UN SAISTĪTI PRODUKTI**
BINDERS AND ASSOCIATED PRODUCTS

(51) **C12N 15/09** (11) **3434767 T1**
A61K 39/395
A61P 35/00
C07K 16/28
C07K 16/46
C12N 1/15
C12N 1/19
C12N 1/21
C12N 5/10
C07K 16/30
 (21) 18192844.1 (22) 30.11.2011
 (43) 30.01.2019
 (45) 07.01.2026
 (31) 2010266760 (32) 30.11.2010 (33) JP
 2011121771 31.05.2011 JP
 2011238818 31.10.2011 JP
 (73) Chugai Seiyaku Kabushiki Kaisha; 5-1, Ukima 5-chome,
 Kita-ku, Tokyo 115-8543, JP
 (72) NEZU, Junichi (JP),
 ISHIGURO, Takahiro (JP),
 NARITA, Atsushi (JP),
 SAKAMOTO, Akihisa (JP),
 KAWAI, Yumiko (JP),
 IGAWA, Tomoyuki (JP),
 KURAMOCHI, Taichi (JP)
 (74) Anna TIMOFEJEVA, AAA LAW LATVIA, SIA; Citadeles
 iela 12, Rīga, LV-1010, LV
 (54) **CITOTOKSICITĀTI IZRAISOŠS TERAPEITISKS LĪDZEKLIS**
CYTOTOXICITY-INDUCING THERAPEUTIC AGENT

(51) **C07K 16/18** (11) **3515937 T1**
A61P 25/06
A61K 39/00
 (21) 17785013.8 (22) 22.09.2017
 (43) 31.07.2019
 (45) 17.12.2025
 (31) 201662399180 P (32) 23.09.2016 (33) US
 201762558557 P 14.09.2017 US
 (86) IB2017055777 22.09.2017
 (87) WO2018055574 29.03.2018
 (73) Teva Pharmaceuticals International GmbH; Schlüssel-
 strasse 12, 8645 Rapperswil-Jona, CH
 (72) BIGAL, Marcelo (US),
 AYCARDI, Ernesto (US)
 (74) Anna TIMOFEJEVA, AAA LAW LATVIA, SIA; Citadeles
 iela 12, Rīga, LV-1010, LV
 (54) **REFRAKTĀRAS MIGRĒNAS ĀRSTĒŠANA**
TREATING REFRACTORY MIGRAINE

(51) **A01K 67/027** (11) **3527070 T1**
C12N 9/64
C07K 16/46
 (21) 19151471.0 (22) 17.12.2012
 (43) 21.08.2019
 (45) 03.12.2025
 (31) 201161578097 P (32) 20.12.2011 (33) US
 (73) Regeneron Pharmaceuticals, Inc.; 777 Old Saw Mill River
 Road, Tarrytown, NY 10591-6706, US
 (72) MACDONALD, Lynn (US),
 GURER, Cagan (US),
 HOSIAWA, Karolina A (US),
 STEVENS, Sean (US),
 MURPHY, Andrew J (US)
 (74) Jevgeņija GAINUTDINOVA, METIDA, SIA; Lāčplēša
 iela 27 - 4, Rīga, LV-1011, LV
 (54) **HUMANIZĒTAS VIEGLĀS KĒDES PELES**
HUMANIZED LIGHT CHAIN MICE

(51) **A61K 9/08** (11) **3528787 T1**
A61K 31/70
A61K 47/42
A61P 29/00
C07K 1/34
C07K 14/705
A61K 38/17
A61K 47/18
A61K 47/26
C07K 14/715
A61P 17/06
A61P 19/00
A61P 19/02
 (21) 17862991.1 (22) 19.10.2017
 (43) 28.08.2019
 (45) 07.01.2026
 (31) 201662411458 P (32) 21.10.2016 (33) US
 (86) US2017057472 19.10.2017
 (87) WO2018075818 26.04.2018
 (73) Amgen Inc.; One Amgen Center Drive, Thousand Oaks,
 California 91320-1799, US
 (72) GOSS, Monica (US),
 BALL, Nicole (US)
 (74) Jevgeņija GAINUTDINOVA, METIDA, SIA; Lāčplēša
 iela 27 - 4, Rīga, LV-1011, LV
 (54) **FARMACEITISKIE SASTĀVI UN TO PAGATAVOŠANAS**
PAŅĒMIENI
PHARMACEUTICAL FORMULATIONS AND METHODS
OF MAKING THE SAME

(51) **C07K 14/34** (11) **3585803 T1**
C07K 14/55
A61K 38/16
A61K 9/00
A61K 9/10
A61K 39/385
A61K 39/00
A61K 47/10
A61K 47/20
A61K 47/26
A61K 47/34
A61K 47/36
A61K 47/64
A61P 31/04
C07K 14/315
 (21) 18756694.8 (22) 20.02.2018
 (43) 01.01.2020
 (45) 24.09.2025
 (31) 201762463220 P (32) 24.02.2017 (33) US
 (86) US2018018659 20.02.2018
 (87) WO2018156468 30.08.2018

(73) Merck Sharp & Dohme LLC; 126 East Lincoln Avenue, Rahway, New Jersey 07065, US	(45) 03.12.2025	(31) 17306772	(32) 14.12.2017	(33) EP
(72) SMITH, William, J. (US), GIOVARELLI, Cecilia (US), NAWROCKI, Denise, K. (US)		18305797	22.06.2018	EP
(74) Anna TIMOFEJEVA, AAA LAW LATVIA, SIA; Citadeles iela 12, Rīga, LV-1010, LV	(86) EP2018085071		14.12.2018	
(54) PNEIMOKOKU KONJUGĀTU VAKCĪNU PREPARĀTI PNEUMOCOCCAL CONJUGATE VACCINE FORMULATIONS	(87) WO2019115812		20.06.2019	
	(73) Université de Strasbourg; 4, rue Blaise Pascal, 67000 Strasbourg, FR			
	INSERM (Institut National de la Santé et de la Recherche Médicale); 101 rue de Tolbiac, 75013 Paris, FR			
	(72) MARION, Vincent (FR)			
	(74) Anna TIMOFEJEVA, AAA LAW LATVIA, SIA; Citadeles iela 12, Rīga, LV-1010, LV			
	(54) PEPTĪDI ALKOHOLA NEIZRAISĪTAS AKNU TAUKAINĀS DEĢENERĀCIJAS ĀRSTĒŠANAI UN PROFILAKSEI PEPTIDES FOR TREATMENT AND PREVENTION OF NONALCOHOLIC FATTY LIVER DISEASE			
(51) A61K 39/00	(11) 3600415 T1			
A61K 39/395				
A61P 9/04				
C07K 16/28				
(21) 18719334.7	(22) 20.03.2018			
(43) 05.02.2020				
(45) 17.09.2025				
(31) 201762476054 P	(32) 24.03.2017	(33) US		
(86) US2018023390	20.03.2018			
(87) WO2018175460	27.09.2018			
(73) Novartis AG; Lichtstrasse 35, 4056 Basel, CH				
Beth Israel Deaconess Medical Center, Inc.; 330 Brookline Avenue, Boston, MA 02215, US				
(72) ROSENZWEIG, Anthony (US), ROH, Jason, D. (US), GLASS, David, J. (US)				
(74) Artūrs KRASTIŅŠ, Aģentūra TRIA ROBIT, SIA; Vīlandes iela 5 - 2, Rīga, LV-1010, LV				
(54) AKTĪVĪNA II TIPĀ RECEPTORU ANTIVIĒLA IZMANTOŠANAI SIRDS MAZSPĒJAS ĀRSTĒŠANĀ ANTIBODY AGAINST ACTIVIN RECEPTOR TYPE II RECEPTOR FOR USE IN TREATING HEART FAILURE				
(51) C07K 1/22	(11) 3660032 T1			
C07K 1/32				
C07K 1/18				
C07K 1/14				
(21) 19209054.6	(22) 24.06.2010			
(43) 03.06.2020				
(45) 22.10.2025				
(31) 22047709 P	(32) 25.06.2009	(33) US		
(73) Amgen Inc.; One Amgen Center Drive, Thousand Oaks, CA 91320-1799, US				
(72) SCHULTZ, Joseph, Edward (US), HART, Roger (US)				
(74) Jevgeņija GAINUTDINOVA, METIDA, SIA; Lāčplēša iela 27 - 4, Rīga, LV-1011, LV				
(54) PROTEĪNU, KAS EKSPRESĒTI DŽĪVNIĒKU, KAS NAV ZĪDĪTĀJI, SISTĒMĀ, TVERŠANAS ATTĪRĪŠANAS PROCESI CAPTURE PURIFICATION PROCESSES FOR PROTEINS EXPRESSED IN A NON-MAMMALIAN SYSTEM				
(51) A61K 38/04	(11) 3723782 T1			
A61K 38/06				
A61K 38/07				
A61K 38/17				
C07K 5/00				
C07K 5/08				
C07K 5/10				
C07K 7/06				
C07K 7/08				
C07K 14/435				
A61P 1/16				
C07K 5/06				
(21) 18829791.5	(22) 14.12.2018			
(43) 21.10.2020				
(51) A61K 31/232	(11) 3750535 T1			
A61K 31/366				
A61K 31/40				
A61K 31/505				
A61K 45/06				
A61P 9/10				
A61K 31/202				
A61P 9/00				
(21) 20189100.9	(22) 22.04.2019			
(43) 16.12.2020				
(45) 31.12.2025				
(31) 201862735670 P	(32) 24.09.2018	(33) US		
201862735680 P	24.09.2018	US		
201862758387 P	09.11.2018	US		
201962813888 P	05.03.2019	US		
201962818514 P	14.03.2019	US		
(73) Amarin Pharmaceuticals Ireland Limited; 88 Harcourt Street, Dublin 2, D02 DK18, IE				
(72) SONI, Paresh (US)				
(74) Aleksandra FORTŪNA, FORAL Intelektuālā īpašuma aģentūra, SIA; Kalēju iela 14 - 7, Rīga, LV-1050, LV				
(54) PAŅĒMIENI SIRDS UN ASINSVADU TRAUCĒJUMU RĪSKA SAMAZINĀŠANAI INDIVIDĀM METHODS OF REDUCING THE RISK OF CARDIOVASCULAR EVENTS IN A SUBJECT				
(51) C07K 16/28	(11) 3830119 T1			
A61K 39/395				
A61P 35/00				
A61P 35/02				
(21) 19745618.9	(22) 31.07.2019			
(43) 09.06.2021				
(45) 12.11.2025				
(31) 18306050	(32) 01.08.2018	(33) EP		
19153992	28.01.2019	EP		
(86) EP2019070693	31.07.2019			
(87) WO2020025703	06.02.2020			
(73) Imcheck Therapeutics; 31 Chemin Joseph Aiguier, 13009 Marseille 9e Arrondissement, FR				
INSTITUT NATIONAL DE LA SANTE ET DE LA RECHERCHE MEDICALE (INSERM); 101, rue de Tolbiac, 75013 Paris, FR				
Aix-Marseille Université; 58 Boulevard Charles Livon, 13284 Marseille Cedex 07, FR				
Institut Jean Paoli & Irène Calmettes; 232 Boulevard Sainte-Marguerite, 13009 Marseille, FR				
Centre National de la Recherche Scientifique - CNRS - Etablissement Public, Scientifique et Technologique (EPST); 3 rue Michel Ange, 75018 Paris, FR				
(72) TRUNEH, Alemseged (US), OLIVE, Daniel (FR), PASERO, Christine (FR), DE GASSART, Aude (FR)				

- (74) Jevgeņija GAINUTDINOVA, METIDA, SIA; Lāčplēša iela 27 - 4, Rīga, LV-1011, LV
 (54) **ANTI-BTN3A ANTIVIELAS UN TO IZMANTOŠANA VĒŽA VAI INFEKCIJAS SLIMĪBU ĀRSTĒŠANĀ**
ANTI-BTN3A ANTIBODIES AND THEIR USE IN TREATING CANCER OR INFECTIOUS DISORDERS

- (51) **A61K 9/127** (11) **3858333 T1**
A61K 31/713
A61K 9/08
A61K 47/26
 (21) 21151194.4 (22) 18.10.2018
 (43) 04.08.2021
 (45) 26.11.2025
 (31) 201762574965 P (32) 20.10.2017 (33) US
 (73) BioNTech SE; An der Goldgrube 12, 55131 Mainz, DE
 (72) HAAS, Heinrich (DE),
 HÖRNER, Sebastian (DE),
 ESPARZA BORQUEZ, Isaac Hernan (DE),
 HILLER, Thomas Michael (DE),
 BATES, Ferdia (DE)
 (74) Jevgeņija GAINUTDINOVA, METIDA, SIA; Lāčplēša iela 27 - 4, Rīga, LV-1011, LV
 (54) **TERAPIJAI PIEMĒROTU LIPOSOMĀLU RNS KOMPOZĪCIJU PAGATAVOŠANA UN UZGLABĀŠANA**
PREPARATION AND STORAGE OF LIPOSOMAL RNA FORMULATIONS SUITABLE FOR THERAPY

- (51) **A61K 39/00** (11) **3873512 T1**
A61K 39/395
C07K 16/28
C07K 16/18
A61P 35/00
 (21) 19876033.2 (22) 23.10.2019
 (43) 08.09.2021
 (45) 14.01.2026
 (31) 201862751530 P (32) 26.10.2018 (33) US
 201962824539 P 27.03.2019 US
 201962846297 P 10.05.2019 US
 (86) US2019057569 23.10.2019
 (87) WO2020086665 30.04.2020
 (73) ImmunoGen, Inc.; 1 N. Waukegan Road, North Chicago, IL 60064, US
 CytomX Therapeutics, Inc.; 151 Oyster Point Blvd, Suite 400, South San Francisco, CA 94080, US
 (72) LIU, Yimao (US),
 HICKS, Stuart, W. (US),
 GUIDI, Cynthia, J. (US),
 KOHLI, Neeraj (US),
 CHITTENDEN, Thomas (US),
 LAMBERT, John (US),
 PAIDHUNGAT, Madan, M. (US),
 SAGERT, Jason, Gary (US),
 TIPTON, Kimberly, Ann (US),
 CHAN, Chanty, Mariategue (US),
 FOX, Ellaine Anne, Mariano (US)
 (74) Anna TIMOFEJEVA, AAA LAW LATVIA, SIA; Citadeles iela 12, Rīga, LV-1010, LV
 (54) **EPCAM ANTIVIELAS, AKTIVIZĒTIES SPĒJĪGAS ANTIVIELAS UN IMŪNKONJUGĀTI, UN TO LIETOŠANA**
EPCAM ANTIBODIES, ACTIVATABLE ANTIBODIES, AND IMMUNOCONJUGATES, AND USES THEREOF

- (51) **H02G 3/08** (11) **3886278 T1**
H02G 3/12
 (21) 21163085.0 (22) 17.03.2021
 (43) 29.09.2021
 (45) 24.12.2025
 (31) 202020101620 U (32) 26.03.2020 (33) DE

- (73) OBO Bettermann Hungary Kft.; Alsóráda 2, 2347 Bugyi, HU
 (72) HARMS, Heiko (DE)
 (74) Jevgeņija GAINUTDINOVA, METIDA, SIA; Lāčplēša iela 27 - 4, Rīga, LV-1011, LV
 (54) **INSTALĀCIJAS KĀRBA**
INSTALLATION BOX

- (51) **A61K 31/4709** (11) **3919057 T1**
A61K 9/00
A61K 9/20
A61K 9/46
A61P 31/00
A61P 31/04
A61K 31/133
 (21) 21188004.2 (22) 19.06.2015
 (43) 08.12.2021
 (45) 28.01.2026
 (31) 201462014786 P (32) 20.06.2014 (33) US
 (73) Melinta Subsidiary Corp.; 389 Interpace Parkway, Suite 450, Parsippany, NJ 07054, US
 (72) LI, Danping (US)
 (74) Jevgeņija GAINUTDINOVA, METIDA, SIA; Lāčplēša iela 27 - 4, Rīga, LV-1011, LV
 (54) **ANTIMIKROBIĀLAS KOMPOZĪCIJAS AR PUTOJOŠĀM VIELĀM**
ANTIMICROBIAL COMPOSITIONS WITH EFFERVESCENT AGENTS

- (51) **A61K 9/00** (11) **3930682 T1**
A61K 31/047
A61P 1/10
B65D 1/04
B65D 30/22
B65D 75/00
A61J 3/00
B65D 21/02
B65D 25/54
B65D 1/02
B65D 75/58
 (21) 20713963.5 (22) 26.02.2020
 (43) 05.01.2022
 (45) 24.12.2025
 (31) 201900002859 (32) 27.02.2019 (33) IT
 (86) IB2020051655 26.02.2020
 (87) WO2020174425 03.09.2020
 (73) NTC S.r.l.; Via Luigi Razza, 3, 20124 Milano, IT
 (72) MARCELLONI, Luciano (IT),
 BERTOCCHI, Federico (IT)
 (74) Anna TIMOFEJEVA, AAA LAW LATVIA, SIA; Citadeles iela 12, Rīga, LV-1010, LV
 (54) **KOMPOZĪCIJA UN REZERVUĀRS, KOMPLEKTS, LIETOŠANAS METODE**
COMPOSITION AND CONTAINER, KIT, METHOD OF USE

- (51) **A61K 31/4245** (11) **3941466 T1**
A61P 25/00
A61P 43/00
 (21) 20712565.9 (22) 20.03.2020
 (43) 26.01.2022
 (45) 19.11.2025
 (31) 19382196 (32) 20.03.2019 (33) EP
 (86) EP2020057803 20.03.2020
 (87) WO2020188090 24.09.2020
 (73) Oryzon Genomics, S.A.; Carrera de San Jerónimo 15, 2a planta, 28014 Madrid, ES
 (72) BUESA ARJOL, Carlos Manuel (ES),
 BULLOCK, Roger Alan (ES),
 RAMOS QUIROGA, José Antonio (ES)

(74) Jevgeņija GAINUTDINOVA, METIDA, SIA; Lāčplēša iela 27 - 4, Rīga, LV-1011, LV	(21) 20823416.1	(22) 10.06.2020	
(54) VAFIDEMSTATS ROBEŽSTĀVOKĻA PERSONĪBAS TRAU- CĒJUMU NEAGRESĪVU SIMPTOMU ĀRSTĒŠANAI VAFIDEMSTAT FOR THE TREATMENT OF NON-AG- GRESSIVE SYMPTOMS OF BORDERLINE PERSONAL- ITY DISORDER	(43) 20.04.2022		
	(45) 21.01.2026		
	(31) 201962861986 P	(32) 14.06.2019	(33) US
	(86) KR2020007521	10.06.2020	
	(87) WO2020251257	17.12.2020	
	(73) LG ELECTRONICS INC.; 128, Yeoui-daero, Yeongdeungpo-Gu, Seoul 07336, KR		
	(72) PARK, Naeri (KR), NAM, Junghak (KR), JANG, Hyeongmoon (KR)		
	(74) Anna TIMOFEJEVA, AAA LAW LATVIA, SIA; Citadeles iela 12, Rīga, LV-1010, LV		
	(54) ATTĒLA DEKODĒŠANAS METODE UN ATTĒLA KO- DĒŠANAS METODE SVARA INDEKSU INFORMĀCIJAS ATVASINĀŠANAI PROGNOZĒŠANAS PARAUĢU ĢENE- RĒŠANAI IMAGE DECODING METHOD AND IMAGE ENCODING METHOD FOR DERIVING WEIGHT INDEX INFORMATION FOR GENERATION OF PREDICTION SAMPLE		
(51) A61K 31/336	(11) 3952858 T1		
(51) A61P 35/00			
(21) 20787143.5	(22) 09.04.2020		
(43) 16.02.2022			
(45) 17.12.2025			
(31) 2019901280	(32) 12.04.2019	(33) AU	
(86) AU2020050360	09.04.2020		
(87) WO2020206504	15.10.2020		
(73) QBiotech Pty Ltd; Suite 3A, Level 1, 165 Moggill Road, Taringa, Queensland 4068, AU			
(72) GORDON, Victoria Anne (AU), REDDELL, Paul Warren (AU), BOYLE, Glen Mathew (AU), CULLEN, Jason Kingsley (AU), PARSONS, Peter Gordon (AU)			
(74) Jevgeņija GAINUTDINOVA, METIDA, SIA; Lāčplēša iela 27 - 4, Rīga, LV-1011, LV			
(54) AUDZĒJU ĀRSTĒŠANAS PAŅĒMIENS METHOD OF TREATING TUMOURS			
(51) A01N 35/10	(11) 3970492 T1		
(51) A01N 43/16			
(51) A01N 43/18			
(51) A01P 13/00			
(21) 21197613.9	(22) 20.09.2021		
(43) 23.03.2022			
(45) 21.01.2026			
(31) 202014871	(32) 21.09.2020	(33) GB	
(73) UPL Corporation Limited; 5th Floor Newport Building, Louis Pasteur Street, Port Louis, MU UPL Europe Ltd; The Center, 1st floor Birchwood Park, Warrington, Cheshire WA3 6YN, GB			
(72) PIROTTE, Alan (BE), HAWKINS, Emma Louise (GB)			
(74) Jevgeņija GAINUTDINOVA, METIDA, SIA; Lāčplēša iela 27 - 4, Rīga, LV-1011, LV			
(54) STABILAS HERBICĪDU KOMPOZĪCIJAS STABLE HERBICIDAL COMPOSITIONS			
(51) A61K 31/445	(11) 3984538 T1		
(51) A61P 3/00			
(21) 21197291.4	(22) 07.08.2020		
(43) 20.04.2022			
(45) 05.11.2025			
(31) 201962883756 P	(32) 07.08.2019	(33) US	
202062986297 P	06.03.2020	US	
(73) Amicus Therapeutics, Inc.; 3675 Market Street, Philadelphia, PA 19104, US			
(72) BENJAMIN, Elfrida (US), WU, Xiaoyang (US)			
(74) Jevgeņija GAINUTDINOVA, METIDA, SIA; Lāčplēša iela 27 - 4, Rīga, LV-1011, LV			
(54) MIGALASTATS IZMANTOŠANAI FABRI SLIMĪBAS ĀR- STĒŠANAI PACIENTIEM AR MUTĀCIJU GLA GĒNĀ MIGALASTAT FOR USE IN TREATING FABRY DISEASE IN PATIENTS HAVING A MUTATION IN THE GLA GENE			
(51) B66F 9/065	(11) 3988497 T1		
(51) B66F 9/12			
(51) B66F 9/14			
(21) 21203877.2	(22) 21.10.2021		
(43) 27.04.2022			
(45) 10.12.2025			
(31) 20200025180	(32) 23.10.2020	(33) IT	
(73) Manitou Italia S.r.l.; Via Cristoforo Colombo 2 Localita' Cavazzona, 41013 Castelfranco Emilia (Modena), IT			
(72) IOTTI, Marco (IT)			
(74) Anna TIMOFEJEVA, AAA LAW LATVIA, SIA; Citadeles iela 12, Rīga, LV-1010, LV			
(54) UZLABOTS DAKŠVEIDA NESĒJS IMPROVED FORK-CARRIER			
(51) A61K 31/155	(11) 4000608 T1		
(51) A61K 31/522			
(51) A61K 31/7048			
(51) A61K 38/28			
(51) A61K 45/06			
(51) A61P 3/10			
(51) A61P 13/02			
(51) A61P 13/12			
(51) A61P 43/00			
(21) 21212183.4	(22) 16.04.2014		
(43) 25.05.2022			
(45) 03.12.2025			
(31) 201361813223 P	(32) 18.04.2013	(33) US	
201361823045 P	14.05.2013	US	
(73) Boehringer Ingelheim International GmbH; Binger Strasse 173, 55216 Ingelheim am Rhein, DE			
(72) BROEDL, Uli Christian (DE), CHERNEY, David (CA), VON EYNATTEN, Maximilian (DE), JOHANSEN, Odd-Erik (DE), MAYOUX, Eric Williams (DE), PERKINS, Bruce A. (CA), SOLEYMANLOU, Nima (CA), WOERLE, Hans-Juergen (DE)			
(74) Aleksandra FORTŪNA, FORAL Intelektuālā īpašuma aģentūra, SIA; Kalēju iela 14 - 7, Rīga, LV-1050, LV			
(54) FARMACEITISKA KOMPOZĪCIJA, ĀRSTĒŠANAS PAŅĒ- MIENI UN TĀS IZMANTOŠANA PHARMACEUTICAL COMPOSITION, METHODS FOR TREATING AND USES THEREOF			
(51) H04N 19/52	(11) 3985980 T1		
(51) H04N 19/54			
(51) A61K 31/4745	(11) 4001311 T1		
(51) C07K 16/30			

(72) WITTMANN, Tobias (DE), PODSCHUN, Jacob (DE), LÜDER, Ulf (DE), SCHMAUCKS, Gerd (DE)	(21) 21887770.2 (43) 06.09.2023 (45) 07.01.2026	(22) 02.11.2021	
(74) Jevgeņija GAINUTDINOVA, METIDA, SIA; Lāčplēša iela 27 - 4, Rīga, LV-1011, LV	(31) 202063108720 P 202163162367 P 202163257024 P	(32) 02.11.2020 17.03.2021 18.10.2021	(33) US US US
(54) MODIFICĒTI SMALKU DAĻĪŅU OGLEKĻA MATERIĀLI UN TO RAŽOŠANAS PAŅĒMIENS MODIFIED FINE PARTICULATE CARBON MATERIALS AND METHOD FOR PRODUCING SAME	(86) US2021057720 (87) WO2022094462	02.11.2021 05.05.2022	
	(73) Visus Therapeutics, Inc.; 2 Nickerson Street, Suite 101, Seattle, Washington 98109, US		
	(72) SCHIFFMAN, Rhett Mead (US), FIRESTONE, Bruce Alan (US)		
	(74) Anna TIMOFEJEVA, AAA LAW LATVIA, SIA; Citadeles iela 12, Rīga, LV-1010, LV		
	(54) SADALĪŠANĀS PRODUKTS ZĀĻU PREPARĀTĀ DEGRADANT COMPOUND IN A MEDICAMENT		
(51) C07D 403/14 C07D 241/20 C07D 231/20 A61K 31/4965 A61K 31/4152 A61P 35/00	(11) 4222150 T1		
(21) 21874503.2 (43) 09.08.2023 (45) 31.12.2025	(22) 29.09.2021		
(31) PCT/CN2020/119171 PCT/CN2020/135968 PCT/CN2021/076993 PCT/CN2021/113967	(32) 30.09.2020 11.12.2020 20.02.2021 23.08.2021	(33) WO WO WO WO	
(86) CN2021121562 (87) WO2022068848	29.09.2021 07.04.2022		
(73) BeOne Medicines I GmbH; Aeschengraben 27, 4051 Basel, CH			
(72) LI, Jing (CN), WANG, Zhiwei (CN), XU, Sanjia (CN)			
(74) Anna TIMOFEJEVA, AAA LAW LATVIA, SIA; Citadeles iela 12, Rīga, LV-1010, LV			
(54) 3-[(1H-PIRAZOL-4-IL)OKSI]PIRAZIN-2-AMĪNA SAVIENOJUMI KĀ HPK1 INHIBITORS UN TO LIETOŠANA 3-[(1H-PYRAZOL-4-YL)OXY]PYRAZIN-2-AMINE COMPOUNDS AS HPK1 INHIBITOR AND USE THEREOF			
(51) A61J 1/00 A61K 38/18 B65D 85/00	(11) 4236903 T1		
(21) 21793971.9 (43) 06.09.2023 (45) 28.01.2026	(22) 27.10.2021		
(31) 20204487 (86) EP2021079879 (87) WO2022090339	(32) 28.10.2020 27.10.2021 05.05.2022	(33) EP	
(73) Dompe' Farmaceutici SpA; Via Santa Lucia 6, 20121 Milano, IT			
(72) ALLEGRETTI, Marcello (IT), APPARENTE, Lucia (IT), GENTILE, Marco Maria (IT), MATTIOLI, Simone (IT)			
(74) Anna TIMOFEJEVA, AAA LAW LATVIA, SIA; Citadeles iela 12, Rīga, LV-1010, LV			
(54) FARMACEITISKIE IEPAKOJUMI, KAS SATUR POLIPROPILĒNA TRAUKUS UN TAJOS IEPAKOTUS NGF ŪDENS PREPARĀTUS PHARMACEUTICAL PACKAGES COMPRISING POLYPROPYLENE CONTAINERS AND NGF AQUEOUS FORMULATIONS PACKAGED THEREIN			
(51) A61K 9/00 A61K 31/27 A61K 31/498 A61K 47/38 A61K 31/165 A61K 31/4164 A61K 31/439	(11) 4236932 T1		
(21) 22723851.6 (43) 08.11.2023 (45) 03.12.2025	(22) 19.04.2022		
(31) 202163177778 P 202163286475 P	(32) 21.04.2021 06.12.2021	(33) US US	
(86) US2022025364 (87) WO2022225941	19.04.2022 27.10.2022		
(51) C07D 401/10 C07D 401/14 C07D 405/14 C07D 409/14 C07D 413/14 C07D 471/04 C07D 471/08 C07D 487/04 C07D 491/048 C07D 493/04 C07D 493/08 C07D 493/10 A61K 31/4439 A61K 31/444 A61K 31/497 A61K 31/4985 A61K 31/506 A61K 31/5377 A61P 1/16 A61P 3/04 A61P 3/10	(11) 4271672 T1		
(21) 21827309.2 (43) 27.09.2023 (45) 24.12.2025	(22) 19.11.2021		
(31) 202063116703 P (86) US2021060048 (87) WO2022109242	(32) 20.11.2020 19.11.2021 27.05.2022	(33) US	
(73) Amgen, Inc; One Amgen Center Drive, Thousand Oaks, CA 91320-1799, US			
(72) ACHMATOWICZ, Michal (US), COYLER, John T. (US), CORBETT, Michael T. (US), GRIFFIN, Daniel J. (US), PARSONS, Andrew T. (US), ROBINSON, Joanna (US), QUASDORF, Kyle (US)			
(74) Jevgeņija GAINUTDINOVA, METIDA, SIA; Lāčplēša iela 27 - 4, Rīga, LV-1011, LV			
(54) PROCESS 7-HLOR-6-FLUOR-1-(2-IZOPROPIL-4-METILPIRIDIN-3-IL)PIRIDO[2,3-D]PIRIMIDĪN-2,4(1H,3H)-DIONA PAGATAVOŠANAI PROCESS FOR PREPARING 7-CHLORO-6-FLUORO-1-(2-ISOPROPYL-4-METHYLPYRIDIN-3-YL)PYRIDO[2,3-D]PYRIMIDINE-2,4(1H,3H)-DIONE			

<p>(73) GILEAD SCIENCES, INC.; 333 Lakeside Drive, Foster City, California 94404, US</p> <p>(72) ARMSTRONG, Megan K. (US), CASSIDY, James S. (US), CHIN, Elbert (US), CHOU, Chienhung (US), COTTELL, Jeromy J. (US), HUNG, Chao-I (US), KOLAHDOUZAN, Kavooos (US), LIN, David W. (US), MITCHELL, Michael L. (US), ROBERTS, Ezra (US), SCHROEDER, Scott D. (US), SHAPIRO, Nathan D. (US), TAYLOR, James G. (US), THOMAS-TRAN, Rhiannon (US), WRIGHT, Nathan E. (US), YANG, Zheng-Yu (US)</p> <p>(74) Anna TIMOFEJEVA, AAA LAW LATVIA, SIA; Citadeles iela 12, Rīga, LV-1010, LV</p> <p>(54) KARBOKSIBENZIMIDAZOLA GLP-1R MODULĒJOŠIE SAVIENOJUMI CARBOXY-BENZIMIDAZOLE GLP-1R MODULATING COMPOUNDS</p>	<p>SULFOPROPANOIC ACID DERIVATIVES FOR TREATING NEURODEGENERATIVE DISORDERS</p> <hr/> <p>(51) A61K 31/519 (11) 4335511 T1 A61K 31/513 A61K 31/4545 A61K 31/4188 A61P 35/00 A61K 31/4164 A61K 31/437 A61K 39/395 A61K 31/337 A61K 45/06</p> <p>(21) 23206770.2 (22) 30.04.2012 (43) 13.03.2024 (45) 26.11.2025 (31) 201161480743 P (32) 29.04.2011 (33) US (73) The Penn State Research Foundation; 304 Old Main, University Park, PA 16802, US (72) EL-DEIRY, Wafik (US), ALLEN, Joshua E. (US), WU, Gen Sheng (US) (74) Aleksandra FORTŪNA, FORAL Intelektuālā Īpašuma aģentūra, SIA; Kalēju iela 14 - 7, Rīga, LV-1050, LV</p> <p>(54) MAZO MOLEKULU TRAIL ĢĒNA INDUCĒŠANA AR NORMĀLĀM UN AUDZĒJA ŠŪNĀM KĀ PRETVĒŽA TERAPIJA SMALL MOLECULE TRAIL GENE INDUCTION BY NORMAL AND TUMOR CELLS AS AN ANTICANCER THERAPY</p>
<p>(51) C07K 16/28 (11) 4274851 T1 A61K 39/395 A61P 35/00 A61K 35/17 A61K 47/68 A61K 35/15</p> <p>(21) 22736532.7 (22) 05.01.2022 (43) 15.11.2023 (45) 26.11.2025 (31) PCT/CN2021/070314 (32) 05.01.2021 (33) WO (86) CN2022070287 05.01.2022 (87) WO2022148370 14.07.2022 (73) Lanova Medicines Development Co., Ltd.; No. 177, Group 6, Rennan Village, Kangqiao Town, Pudong New District, Shanghai 201315, CN (72) LI, Runsheng (CN), HUANG, Wentao (CN) (74) Jevgeņija GAINUTDINOVA, METIDA, SIA; Lāčplēša iela 27 - 4, Rīga, LV-1011, LV</p> <p>(54) ANTI-GPRC5D MONOKLONĀLĀS ANTIVIELAS UN TO IZMANTOŠANA ANTI-GPRC5D MONOCLONAL ANTIBODIES AND USES THEREOF</p>	<p>(51) B21D 7/12 (11) 4337397 T1 B21D 7/14 G01B 11/00 G01B 11/25 B21D 7/02</p> <p>(21) 22728274.6 (22) 10.05.2022 (43) 20.03.2024 (45) 10.12.2025 (31) 202100012044 (32) 11.05.2021 (33) IT (86) IB2022054333 10.05.2022 (87) WO2022238895 17.11.2022 (73) Techmetal S.r.l.; Via Lago di Annone, 13, 36015 Schio (VI), IT (72) BERLATO, Giuseppe (IT), BERLATO, Marco (IT) (74) Jevgeņija GAINUTDINOVA, METIDA, SIA; Lāčplēša iela 27 - 4, Rīga, LV-1011, LV</p> <p>(54) AUTOMATIZĒTA IEKĀRTA ELEMENTU AR PRAKTISKI GARENISKU IZVIRZĪJUMU LIEKŠANAI/IZLIEKŠANAI UN LIECES/IZLIEKUMA PAŅĒMIENS, KO ĪSTENO MINĒTĀ IEKĀRTA AUTOMATED PLANT FOR BENDING/CURVATURE OF ELEMENTS WITH SUBSTANTIALLY LONGITUDINAL DEVELOPMENT AND BENDING/CURVATURE METHOD IMPLEMENTED BY SAID PLANT</p>
<p>(51) A61K 31/221 (11) 4296670 T1 A61K 31/222 A61K 31/223 A61K 31/225 A61K 31/255 A61P 25/28 G01N 33/50 G01N 33/52</p> <p>(21) 23188362.0 (22) 30.07.2019 (43) 27.12.2023 (45) 26.11.2025 (31) 201862713056 P (32) 01.08.2018 (33) US (73) Alzheon, Inc.; 111 Speen Street, Suite 306, Framingham, MA 01701, US (72) HEY, John (US), KOCIS, Petr (US), TOLAR, Martin (US) (74) Aleksandra FORTŪNA, FORAL Intelektuālā Īpašuma aģentūra, SIA; Kalēju iela 14 - 7, Rīga, LV-1050, LV</p> <p>(54) SULFOPROPĀNSKĀBES ATVASINĀJUMI NEIRODEĢENERATĪVU TRAUCĒJUMU ĀRSTĒŠANAI</p>	<p>(51) A43B 21/26 (11) 4364602 T1 A43B 23/04 A43B 23/08 A43B 11/02 A43B 3/24</p> <p>(21) 24162975.7 (22) 14.10.2022 (43) 08.05.2024 (45) 17.12.2025 (31) 202163256521 P (32) 15.10.2021 (33) US (73) Skechers U.S.A., Inc. II; 228 Manhattan Beach Blvd., Manhattan Beach, CA 90266, US</p>

- (72) WEEKS, John Maxwell (US),
KELLEY, Scott (US),
XIE, Hui (US),
STOCKBRIDGE, Kurt (US),
CHUANG, Frank F. (US),
LIAO, Pei-Chun (US),
TJA, Johnson (US)
- (74) Jevgeņija GAINUTDINOVA, METIDA, SIA; Lāčplēša
iela 27 - 4, Rīga, LV-1011, LV
- (54) **APAVU KAPE VIEGLĀKAI UZVILKŠANAI UN NOVILKŠANAI**
FOOTWEAR COUNTER FOR EASIER ENTRY AND
REMOVAL

- (51) **H04N 19/597** (11) **4387232 T1**
H04N 19/119
H04N 19/176
H04N 19/52
H04N 19/55
H04N 19/70
H04N 19/96
H04N 19/103
H04N 19/11
H04N 19/124
H04N 19/129
H04N 19/159
H04N 19/167
H04N 19/513
H04N 19/563
H04N 19/59
H04N 23/698
G06T 3/12
G06T 3/40

- (21) 24174061.2 (22) 10.10.2017
(43) 19.06.2024
(45) 10.12.2025
(31) 20160127893 (32) 04.10.2016 (33) KR
20160129391 06.10.2016 KR
20170090621 17.07.2017 KR
- (73) B1 Institute of Image Technology, Inc.; 1213-ho, 525,
Gonghangdae-ro, Gangseo-gu, Seoul 07563, KR
- (72) KIM, Ki Beak (KR)
- (74) Anna TIMOFEJEVA, AAA LAW LATVIA, SIA; Citadeles
iela 12, Rīga, LV-1010, LV
- (54) **ATTĒLA DATU KODĒŠANAS/DEKODĒŠANAS METODE**
UN IEKĀRTA
IMAGE DATA ENCODING/DECODING METHOD AND
APPARATUS

- (51) **A61K 31/519** (11) **4397376 T1**
A61K 31/506
A61P 35/00
- (21) 24175377.1 (22) 15.10.2010
(43) 10.07.2024
(45) 26.11.2025
(31) 25221309 P (32) 16.10.2009 (33) US
- (73) Novartis AG; Lichtstrasse 35, 4056 Basel, CH
- (72) DUMBLE, Melissa (US),
KUMAR, Rakesh (US),
LAQUERRE, Sylvie (US),
LEBOWITZ, Peter (US)
- (74) Baiba KRAVALE, Patentu birojs "ALFA-PATENTS", SIA;
Ēvalda Valtera iela 46 - 65, Rīga, LV-1021, LV
- (54) **KOMBINĀCIJA, KAS SATUR MEK INHIBITORU UN B-RAF**
INHIBITORU
COMBINATION COMPRISING AN MEK INHIBITOR AND
A B-RAF INHIBITOR

- (51) **A61K 39/395** (11) **4403579 T1**
A61K 47/12
A61K 47/14
A61K 47/18
A61K 47/26
A61K 9/00
A61P 1/00
A61P 1/04
A61P 1/16
A61P 1/18
A61P 3/10
A61P 29/00
A61P 31/18
A61P 37/06
A61P 43/00
- (21) 24167554.5 (22) 02.05.2012
(43) 24.07.2024
(45) 10.12.2025
(31) 201161481522 P (32) 02.05.2011 (33) US
201161544054 P 06.10.2011 US
- (73) Millennium Pharmaceuticals, Inc.; 40 Landsdowne Street,
Cambridge, MA 02139, US
- (72) DILUZIO, Willow (US),
NGUYEN, Phuong M. (US),
VARGA, Csanad M. (US),
PALANIAPPAN, Vaithianathan (US),
BROWN, Jason (US),
FOX, Irving H. (US),
SCHOLZ, Catherine (US),
JENKINS, Erica Helen (GB),
ROSARIO, Maria (US)
- (74) Jevgeņija GAINUTDINOVA, METIDA, SIA; Lāčplēša
iela 27 - 4, Rīga, LV-1011, LV
- (54) **KOMPOZĪCIJA ANTI-ALFA4BĒTA7 ANTIVIELAI**
FORMULATION FOR ANTI-ALPHA4BETA7 ANTIBODY

- (51) **E06B 3/263** (11) **4424968 T1**
E06B 3/273
- (21) 24159759.0 (22) 26.02.2024
(43) 04.09.2024
(45) 24.12.2025
(31) 10223105033 (32) 01.03.2023 (33) DE
- (73) SCHÜCO International KG; Karolinenstrasse 1 - 15, 33609
Bielefeld, DE
- (72) BORGELT, Florian (DE),
STRASSHEIM, Nikolaus (DE),
MINDERMAN, Pawel (DE),
KREFT, Sebastian (DE),
KLEINE-BECKEL, Sören (DE)
- (74) Baiba KRAVALE, Patentu birojs "ALFA-PATENTS", SIA;
Ēvalda Valtera iela 46 - 65, Rīga, LV-1021, LV
- (54) **KOMPOZĪTPROFILS, RĀMIS UN PAŅĒMIENS KOMPO-**
ZĪTPROFILA IZGATAVOŠANAI
COMPOSITE PROFILE, FRAME AND METHOD FOR
PRODUCING THE COMPOSITE PROFILE

- (51) **C07D 487/04** (11) **4463457 T1**
A61P 1/00
A61P 37/00
A61K 31/46
- (21) 23702201.7 (22) 10.01.2023
(43) 20.11.2024
(45) 04.02.2026
(31) 202241001436 (32) 11.01.2022 (33) IN
(86) IB2023050192 10.01.2023
(87) WO2023135508 20.07.2023
- (73) Suven Life Sciences Limited; 6th Floor, Serene Chambers,
Road-5, Avenue-7, Banjara Hills, Hyderabad, Telangana
500034, IN
- (72) NIROGI, Ramakrishna (IN),
SHINDE, Anil Karbhari (IN),

MARIANI, Maurizio (IT), TESORIERE, Giovanni (IT), BRAMBATI, Clementina (IT)	(74) Baiba KRAVALE, Patentu birojs "ALFA-PATENTS", SIA; Ēvalda Valtera iela 46 - 65, Rīga, LV-1021, LV	(54) STABILI, KONCENTRĒTI RADIONUKLĪDA KOMPLEKSA ŠĶĪDUMI STABLE, CONCENTRATED RADIONUCLIDE COMPLEX SOLUTIONS	(51) A61K 51/08 A61P 35/00 A61K 103/30 A61K 9/00 A61K 9/08 A61K 47/12 A61K 47/22 A61K 51/12	(11) 4545101 T1	(21) 25162396.3 (43) 30.04.2025 (45) 10.12.2025 (31) PCT/IB2018/055575 201816045484 (32) 25.07.2018 25.07.2018 (33) WO US (73) Advanced Accelerator Applications S.A.; 8 rue Henri Sainte-Claire Deville, CS10150, 92563 Rueil-Malmaison Cedex, FR (72) CHICCO, Daniela (IT), BARBATO, Donato (IT), DE PALO, Francesco (IT), FUGAZZA, Lorenza (IT), MARIANI, Maurizio (IT), TESORIERE, Giovanni (IT), BRAMBATI, Clementina (IT)	(22) 25.09.2018	(30) 25.07.2018 25.07.2018 (32) 25.07.2018 25.07.2018 (33) WO US (73) Advanced Accelerator Applications S.A.; 8 rue Henri Sainte-Claire Deville, CS10150, 92563 Rueil-Malmaison Cedex, FR (72) CHICCO, Daniela (IT), BARBATO, Donato (IT), DE PALO, Francesco (IT), FUGAZZA, Lorenza (IT), MARIANI, Maurizio (IT), TESORIERE, Giovanni (IT), BRAMBATI, Clementina (IT)	(74) Baiba KRAVALE, Patentu birojs "ALFA-PATENTS", SIA; Ēvalda Valtera iela 46 - 65, Rīga, LV-1021, LV	(54) STABILI, KONCENTRĒTI RADIONUKLĪDA KOMPLEKSA ŠĶĪDUMI STABLE, CONCENTRATED RADIONUCLIDE COMPLEX SOLUTIONS	(51) A61K 51/08 A61P 35/00 A61K 103/30 A61K 9/00 A61K 9/08 A61K 47/12 A61K 47/22 A61K 51/12	(11) 4541380 T1	(21) 25162391.4 (43) 23.04.2025 (45) 10.12.2025 (31) PCT/IB2018/055575 201816045484 (32) 25.07.2018 25.07.2018 (33) WO US (73) Advanced Accelerator Applications S.A.; 8 rue Henri Sainte-Claire Deville, CS10150, 92563 Rueil-Malmaison Cedex, FR (72) CHICCO, Daniela (IT), BARBATO, Donato (IT), DE PALO, Francesco (IT), FUGAZZA, Lorenza (IT), MARIANI, Maurizio (IT), TESORIERE, Giovanni (IT), BRAMBATI, Clementina (IT)	(22) 25.09.2018	(30) 25.07.2018 25.07.2018 (32) 25.07.2018 25.07.2018 (33) WO US (73) Advanced Accelerator Applications S.A.; 8 rue Henri Sainte-Claire Deville, CS10150, 92563 Rueil-Malmaison Cedex, FR (72) CHICCO, Daniela (IT), BARBATO, Donato (IT), DE PALO, Francesco (IT), FUGAZZA, Lorenza (IT), MARIANI, Maurizio (IT), TESORIERE, Giovanni (IT), BRAMBATI, Clementina (IT)	(74) Baiba KRAVALE, Patentu birojs "ALFA-PATENTS", SIA; Ēvalda Valtera iela 46 - 65, Rīga, LV-1021, LV	(54) STABILI, KONCENTRĒTI RADIONUKLĪDA KOMPLEKSA ŠĶĪDUMI STABLE, CONCENTRATED RADIONUCLIDE COMPLEX SOLUTIONS	(51) C07C 231/22 C07C 237/06 A61K 31/165 A61P 25/18	(11) 4615820 T1	(21) 24720258.3 (43) 17.09.2025 (45) 04.02.2026 (31) 23170709 (86) EP2024061262 (87) WO2024223671 (73) Newron Pharmaceuticals S.p.A.; Via Antonio Meucci, 3, 20091 Bresso (MI), IT (72) IMBODEN, Christoph (CH), CASTELLIN, Andrea (IT)	(22) 24.04.2024	(30) 28.04.2023 24.04.2024 (32) 28.04.2023 24.04.2024 (33) EP (73) Anna TIMOFEJEVA, AAA LAW LATVIA, SIA; Citadeles iela 12, Rīga, LV-1010, LV	(74) Anna TIMOFEJEVA, AAA LAW LATVIA, SIA; Citadeles iela 12, Rīga, LV-1010, LV	(54) EVENAMĪDA KRISTĀLISKĀS FORMAS CRYSTALLINE FORMS OF EVENAMIDE
MARIANI, Maurizio (IT), TESORIERE, Giovanni (IT), BRAMBATI, Clementina (IT)	(74) Baiba KRAVALE, Patentu birojs "ALFA-PATENTS", SIA; Ēvalda Valtera iela 46 - 65, Rīga, LV-1021, LV	(54) STABILI, KONCENTRĒTI RADIONUKLĪDA KOMPLEKSA ŠĶĪDUMI STABLE, CONCENTRATED RADIONUCLIDE COMPLEX SOLUTIONS	(51) A61K 51/08 A61P 35/00 A61K 103/30 A61K 9/00 A61K 9/08 A61K 47/12 A61K 47/22 A61K 51/12	(11) 4545100 T1	(21) 25162394.8 (43) 30.04.2025 (45) 10.12.2025 (31) PCT/IB2018/055575 201816045484 (32) 25.07.2018 25.07.2018 (33) WO US (73) Advanced Accelerator Applications S.A.; 8 rue Henri Sainte-Claire Deville, CS10150, 92563 Rueil-Malmaison Cedex, FR (72) CHICCO, Daniela (IT), BARBATO, Donato (IT), DE PALO, Francesco (IT), FUGAZZA, Lorenza (IT), MARIANI, Maurizio (IT), TESORIERE, Giovanni (IT), BRAMBATI, Clementina (IT)	(22) 25.09.2018	(30) 25.07.2018 25.07.2018 (32) 25.07.2018 25.07.2018 (33) WO US (73) Advanced Accelerator Applications S.A.; 8 rue Henri Sainte-Claire Deville, CS10150, 92563 Rueil-Malmaison Cedex, FR (72) CHICCO, Daniela (IT), BARBATO, Donato (IT), DE PALO, Francesco (IT), FUGAZZA, Lorenza (IT), MARIANI, Maurizio (IT), TESORIERE, Giovanni (IT), BRAMBATI, Clementina (IT)	(74) Baiba KRAVALE, Patentu birojs "ALFA-PATENTS", SIA; Ēvalda Valtera iela 46 - 65, Rīga, LV-1021, LV	(54) STABILI, KONCENTRĒTI RADIONUKLĪDA KOMPLEKSA ŠĶĪDUMI STABLE, CONCENTRATED RADIONUCLIDE COMPLEX SOLUTIONS	(51) A61K 51/08 A61P 35/00 A61K 103/30 A61K 9/00 A61K 9/08 A61K 47/12 A61K 47/22 A61K 51/12	(11) 4545100 T1	(21) 25162394.8 (43) 30.04.2025 (45) 10.12.2025 (31) PCT/IB2018/055575 201816045484 (32) 25.07.2018 25.07.2018 (33) WO US (73) Advanced Accelerator Applications S.A.; 8 rue Henri Sainte-Claire Deville, CS10150, 92563 Rueil-Malmaison Cedex, FR (72) CHICCO, Daniela (IT), BARBATO, Donato (IT), DE PALO, Francesco (IT), FUGAZZA, Lorenza (IT), MARIANI, Maurizio (IT), TESORIERE, Giovanni (IT), BRAMBATI, Clementina (IT)	(22) 25.09.2018	(30) 25.07.2018 25.07.2018 (32) 25.07.2018 25.07.2018 (33) WO US (73) Advanced Accelerator Applications S.A.; 8 rue Henri Sainte-Claire Deville, CS10150, 92563 Rueil-Malmaison Cedex, FR (72) CHICCO, Daniela (IT), BARBATO, Donato (IT), DE PALO, Francesco (IT), FUGAZZA, Lorenza (IT), MARIANI, Maurizio (IT), TESORIERE, Giovanni (IT), BRAMBATI, Clementina (IT)	(74) Baiba KRAVALE, Patentu birojs "ALFA-PATENTS", SIA; Ēvalda Valtera iela 46 - 65, Rīga, LV-1021, LV	(54) STABILI, KONCENTRĒTI RADIONUKLĪDA KOMPLEKSA ŠĶĪDUMI STABLE, CONCENTRATED RADIONUCLIDE COMPLEX SOLUTIONS							

Latvijā apstiprināto Eiropas patentu publikācijas pēc iebilduma

(Patentu likuma 71. panta trešā un piektā daļa)

- (51) **C07D 233/86** (11) **3725778 T2**
A61K 31/4164
A61P 35/00
A61K 31/4166
A61K 9/16
A61P 13/08
A61P 15/00
A61P 15/08
A61P 15/14
A61P 43/00
- (21) 20177837.0 (22) 11.09.2013
(43) 21.10.2020
(45) 18.08.2021
- (31) 201261699351 P (32) 11.09.2012 (33) US
(73) Medivation Prostate Therapeutics LLC; 66 Hudson
Boulevard East, New York, NY 10001-2192, US
Astellas Pharma Inc.; 2-5-1, Nihonbashi-Honcho, Chuo-ku,
Tokyo 103-8411, JP
- (72) LORENZ, Douglas Alan (US),
KONAGURTHU, Sanjay (US),
WALD, Randy J. (US),
EVERETT, Jason A. (US),
MATZ, Sheila (US),
TAKAISHI, Yuuki (JP),
SAKAI, Toshiro (JP),
IRIE, Ryouzuke (JP),
OBA, Shinsuke (JP),
TOYOTA, Hiroyasu (JP),
NISHIMURA, Koji (JP),
KANBAYASHI, Atsushi (JP)
- (74) Anna TIMOFEJEVA, AAA LAW LATVIA, SIA; Citadeles
iela 12, Rīga, LV-1010, LV
- (54) **ENZALUTAMĪDA PREPARĀTI**
FORMULATIONS OF ENZALUTAMIDE
-

Pieteikumi papildu aizsardzības sertifikātiem

(Eiropas Parlamenta un Padomes regulas (EK) Nr. 469/2009 (06.05.2009) par papildu aizsardzības sertifikātu zālēm 9. pants; un Eiropas Parlamenta un Padomes regulas (EK) Nr. 1610/96 (23.07.1996) par papildu aizsardzības sertifikāta ieviešanu attiecībā uz augu aizsardzības līdzekļiem 9. pants).

- | | |
|---|------------------------|
| (21) CLV20260009 | (22) 04.03.2026 |
| (71) Deciphera Pharmaceuticals, LLC; 200 Smith Street, Waltham, MA 02451, US | |
| (74) Anna TIMOFEJEVA, AAA LAW LATVIA, SIA; Citadeles iela 12, Rīga, LV-1010, LV | |
| (54) CSF1R INHIBITORI LIETOŠANAI VĒŽA ĀRSTĒŠANĀ | |
| (92) EU/1/25/1968, | 24.09.2025 |
| (93) EU/1/25/1968, | 24.09.2025 |
| (95) Vimseltinibs, pēc izvēles, farmaceitiski pieņemama sāls formā (ROMVIMZA) | |
| (96) 19842712.2, | 23.12.2019 |
| (97) EP 3902547, | 20.09.2023 |

- | | |
|---|------------------------|
| (21) CLV20260010 | (22) 05.03.2026 |
| (71) Les Laboratoires Servier; 50 rue Carnot, 92284 Suresnes Cedex, FR | |
| (74) Anna TIMOFEJEVA, AAA LAW LATVIA, SIA; Citadeles iela 12, Rīga, LV-1010, LV | |
| (54) TERAPEITISKI AKTĪVI SAVIENOJUMI UN TO IZMANTOŠANAS PAŅĒMIENI | |
| (92) EU/1/25/1912, | 19.09.2025 |
| (93) EU/1/25/1912, | 19.09.2025 |
| (95) Vorasidenibs vai tā farmaceitiski pieņemams sāls vai hidrāts (VORANIGO) | |
| (96) 14822106.2, | 10.07.2014 |
| (97) EP 3019483, | 20.11.2019 |

- | | |
|---|------------------------|
| (21) CLV20260015 | (22) 15.04.2026 |
| (71) Bayer Intellectual Property GmbH; Alfred-Nobel-Strasse 10, 40789 Monheim, DE | |
| (74) Anna TIMOFEJEVA, AAA LAW LATVIA, SIA; Citadeles iela 12, Rīga, LV-1010, LV | |
| (54) AIZVIETOTS NĀTRIJA 1H-PIRAZOL-5-OLĀTS | |
| (92) EU/2/25/358, | 26.01.2026 |
| (93) EU/2/25/358, | 26.01.2026 |
| (95) Molidustats, īpaši nātrija molidustats (VARENZIN®) | |
| (96) 11784992.7, | 15.11.2011 |
| (97) EP 2640718, | 28.03.2018 |

Papildu aizsardzības sertifikāti

(Eiropas Parlamenta un Padomes regulas (EK) Nr. 469/2009 (06.05.2009) par papildu aizsardzības sertifikātu zālēm 11. panta pirmā daļa; un Eiropas Parlamenta un Padomes regulas (EK) Nr. 1610/96 (23.07.1996) par papildu aizsardzības sertifikāta ieviešanu attiecībā uz augu aizsardzības līdzekļiem 11. pants).

- | | |
|---|------------------------|
| (21) CLV20230015 | (22) 27.07.2023 |
| (73) uniQure biopharma B.V.; Paasheuvelweg 25a, 1105 BP Amsterdam, NL | |
| (74) Anna TIMOFEJEVA, AAA LAW LATVIA, SIA; Citadeles iela 12, Rīga, LV-1010, LV | |
| (54) FAKTORA IX POLIPEPTĪDA MUTANTS, TĀ IZMANTOŠANA UN RAŽOŠANAS METODE | |
| (92) EU/1/22/1715, | 23.02.2023 |
| (93) EU/1/22/1715, | 23.02.2023 |
| (94) 15.09.2034 | |
| (95) Etranakogēna dezaparvoveks (adenoasociēts vīrusa vektors, kas satur cilvēka koagulācijas faktora IX gēna kodona optimizētu Padua atvasinājumu B hemofilijas ārstēšanai) (HEMGENIX) | |
| (96) 19174517.3, | 15.09.2009 |
| (97) EP 3581650, | 28.12.2022 |

Papildu aizsardzības sertifikātu pediatriskie termiņa pagarinājumi

(Eiropas Parlamenta un Padomes regulas (EK) Nr. 469/2009 (06.05.2009) par papildu aizsardzības sertifikātu zālēm 11. panta pirmā un trešā daļa). Sertifikāta numurā „z” nozīmē zāles.

- | | |
|--|------------------------|
| (21) C/LV2014/0013/z | (22) 25.03.2026 |
| (73) Tanabe Pharma Corporation; 3-2-10 Doshomachi, Chuo-ku, Osaka, JP | |
| (74) Baiba KRAVALE, Patentu birojs “ALFA-PATENTS”, SIA; Ēvalda Valtera iela 46 - 65, Rīga, LV-1021, LV | |
| (54) JAUNI SAVIENOJUMI AR INHIBITORA AKTIVITĀTI PRET NĀTRIJKARĪGU PĀRNESĒJU | |
| (92) EU/1/13/884/001-008, | 19.11.2013 |
| (93) EU/1/13/884/001-008, | 19.11.2013 |
| (94) 19.05.2029 | |
| (95) Kanagliflozīns vai tā farmaceutiski pieņemams sāls (INVOKANA) | |
| (96) 04771314.4, | 30.07.2004 |
| (97) EP 1651658, | 16.01.2013 |

Atsauktie papildu aizsardzības sertifikātu pieteikumi

(Eiropas Parlamenta un Padomes regulas (EK) Nr. 469/2009 (06.05.2009) par papildu aizsardzības sertifikātu zālēm 14. panta b) daļa; un Eiropas Parlamenta un Padomes regulas (EK) Nr. 1610/96 (23.07.1996) par papildu aizsardzības sertifikāta ieviešanu attiecībā uz augu aizsardzības līdzekļiem 14. panta b) daļa). Pieteikuma numurā „z” nozīmē zāles un „a” – augu aizsardzības līdzekli.

- | | |
|--|------------------------|
| (21) CLV20240009 | (22) 03.04.2024 |
| (71) Amicus Therapeutics, Inc.; 3675 Market Street, Philadelphia, PA 19104, US | |
| (54) AUGSTIEDARBĪGA SKĀBĀ ALFA-GLIKOZIDĀZE AR UZLABOTIEM OGLĪHIDRĀTIEM | |
| (92) EU/1/22/1714, | 24.03.2023 |
| (93) EU/1/22/1714, | 24.03.2023 |
| (97) EP 3201320, | 11.10.2023 |

Pieteicēju, izgudrotāju un īpašnieku alfabētiskais rādītājs

(71) Pieteicējs
(72) Izgudrotājs
(73) Īpašnieks(21)
Pieteikuma
numurs(51)
Klase(71) Pieteicējs
(72) Izgudrotājs
(73) Īpašnieks(21)
Pieteikuma
numurs(51)
KlaseIzgdrojumu pieteikumu
publikācijas

A
ANDŽĀNE Jana LVP2024000063 B01J 23/00
- B01J 35/00

D
DZELME Juris LVP2024000063 B01J 23/00
- B01J 35/00

E
ERTS Donāts LVP2024000063 B01J 23/00
- B01J 35/00

F
FELSHARUK Andrei LVP2024000063 B01J 23/00
- B01J 35/00

G
GRUNDŠTEINS Kārlis LVP2024000064 B82Y 30/00
- D01D 5/00

K
KLAPISHEVSKYY
Oleksandr LVP2025000072 F24F 7/007
- F24F 7/013
- F24F 12/00
KYSCHCHUK Viktor LVP2025000072 F24F 7/007
- F24F 7/013
- F24F 12/00

L
LATVIJAS
UNIVERSITĀTE LVP2024000063 B01J 23/00
- B01J 35/00
- LVP2024000064 B82Y 30/00
- D01D 5/00
LIMITED LIABILITY
COMPANY
VENTILATION
SYSTEMS LVP2025000072 F24F 7/007
- F24F 7/013
- F24F 12/00

P
POGODINS Nikolajs LVP2024000065 A23B 2/30
- A23B 2/708
- A23B 4/005
- A23B 4/044
- A23B 7/005
- A23L 5/10
- A23L 13/40
- A23L 13/75
- A23L 13/77

Š
ŠINTS Viesturs LVP2024000064 B82Y 30/00
- D01D 5/00

T
TEPLIAKOVA Iryna LVP2024000064 B82Y 30/00
- D01D 5/00
TSOMKY Anatoliy LVP2025000072 F24F 7/007
- F24F 7/013
- F24F 12/00

V
VITER Roman LVP2024000064 B82Y 30/00
- D01D 5/00

Z
ZABOLOTNII Viktor LVP2024000064 B82Y 30/00
- D01D 5/00

Izgdrojumu patentu
publikācijas

3
3D ENGINEERING, SIA LVP2025000099 A42B 3/04

A
AREI EKONOMIKAS
PĒTNIECĪBAS
CENTRS LVP2023000135 A23B 4/044
- A23L 17/00
- A22C 25/06
- A22C 25/12
ATVASINĀTA
PUBLISKA PERSONA
"LATVIJAS
BIOMEDICĪNAS
PĒTĪJUMU UN
STUDIJU CENTRS" LVP2023000081 A61K 39/02
- C07K 14/20
- C12N 7/00

B
BALTIC BULLETS, SIA LVP2024000048 F42B 12/06
- F42B 12/08
BEKMANIS Aigars LVP2024000052 F01N 13/14
BORMANIS Artis LVP2023000135 A23B 4/044
- A23L 17/00
- A22C 25/06
- A22C 25/12

D
DINEX LATVIA, SIA LVP2024000019 F16L 59/07
- F16L 59/153
- F16L 27/10
- LVP2024000052 F01N 13/14

E
EMBERY Richard
Joseph LVP2024000052 F01N 13/14

F
FRAZER John Raymond LVP2024000052 F01N 13/14

L
LIEKNIŅA Ilva LVP2023000081 A61K 39/02
- C07K 14/20
- C12N 7/00

P
PJANKOVSKIS Romāns LVP2024000019 F16L 59/07
- F16L 59/153
- F16L 27/10
- LVP2024000052 F01N 13/14

S
SKREDELIS Oskars LVP2024000048 F42B 12/06
- F42B 12/08

T
TĀRS Kaspars LVP2023000081 A61K 39/02
- C07K 14/20
- C12N 7/00
TOČELOVSKIS Reinis LVP2025000099 A42B 3/04

Ž
ŽILČS Staņislavs LVP2024000019 F16L 59/07
- F16L 59/153
- F16L 27/10

Izgdrojumu pieteikumu un patentu numuru rādītājs

(21) Pieteikuma numurs	(11) Publikācijas vai patenta numurs	(51) Klase	(21) Pieteikuma numurs	(11) Publikācijas vai patenta numurs	(51) Klase
Izgdrojumu pieteikumu publikācijas			Izgdrojumu patentu publikācijas		
LVP2024000063	16022	B01J 23/00	LVP2023000081	15922	A61K 39/02
-	-	B01J 35/00	-	-	C07K 14/20
LVP2024000064	16023	B82Y 30/00	-	-	C12N 7/00
-	-	D01D 5/00	LVP2023000135	15948	A23B 4/044
LVP2024000065	16021	A23B 2/30	-	-	A23L 17/00
-	-	A23B 2/708	-	-	A22C 25/06
-	-	A23B 4/005	-	-	A22C 25/12
-	-	A23B 4/044	LVP2024000019	15985	F16L 59/07
-	-	A23B 7/005	-	-	F16L 59/153
-	-	A23L 5/10	-	-	F16L 27/10
-	-	A23L 13/40	LVP2024000048	16010	F42B 12/06
-	-	A23L 13/75	-	-	F42B 12/08
-	-	A23L 13/77	LVP2024000052	16015	F01N 13/14
LVP2025000072	16024	F24F 7/007	LVP2025000099	16008	A42B 3/04
-	-	F24F 7/013			
-	-	F24F 12/00			

Reģistrētās preču zīmes

Publikācijas par reģistrētajām preču zīmēm sakārtotas to reģistrācijas numuru secībā. Katra publikācija satur visus datus, kas reģistrācijas brīdī iekļauti Preču zīmju reģistra ziņās.

Preču zīmes reģistrācija ir spēkā 10 gadus no pieteikuma datuma, ja tā netiek pirms šā termiņa izslēgta no Preču zīmju reģistra sakarā ar preču zīmes īpašnieka atteikšanos no reģistrācijas, atzīta par spēkā neesošu vai atcelta (Preču zīmju likuma 45. panta pirmā daļa). Ar dienu, kad publicēts oficiālais paziņojums par preču zīmes reģistrāciju (datums, kas norādīts katras lappuses augšmalā), stājas spēkā preču zīmes īpašnieka izņēmuma tiesības pret citām personām (Preču zīmju likuma 17. pants).

Ar publikācijas dienu iestājas arī iebildumu periods. Ieinteresētās personas, samaksājot attiecīgu maksu, triju mēnešu laikā no šīs dienas var iesniegt Rūpnieciskā īpašuma apelācijas padomei iebilduma iesniegumu pret preču zīmes reģistrāciju.

Starptautiski pieņemtie kodi (INID kodi), kas izmantoti preču zīmju datu identificēšanai:

- (111) Reģistrācijas numurs
Registration number
- (116) Reģistrācijas atjaunojuma numurs, ja tas atšķiras no sākotnējā reģistrācijas numura
Renewal number where different from initial registration number
- (141) Reģistrācijas darbības pārtraukšanas datums
Date of the termination of the registration
- (151) Reģistrācijas datums
Registration date
- (210) Pieteikuma numurs
Application number
- (220) Pieteikuma datums
Filing date of the application
- (230) Izstādes prioritātes dati
Exhibition priority data
- (300) Konvencijas prioritātes dati:
pieteikuma numurs, pieteikuma datums, valsts kods
Convention priority data:
application number, filing date, code of country
- (350) Senioritātes dati (attiecināmi uz Latviju):
reģistrācijas numurs, reģistrācijas datums
Seniority data (in relation to Latvia):
registration number, registration date
- (399) Ziņas par pārreģistrēto dokumentu, kas bija spēkā PSRS (pārreģistrētajām zīmēm)
Data relating to the registration previously in force in SU (for re-registered marks)
- (511) Preču un pakalpojumu starptautiskās klasifikācijas (Nicas klasifikācijas) indeksi; preču un/vai pakalpojumu saraksts
Indication of the International Classification of Goods and Services (Nice Classification); list of goods and/or services
- (526) Zīmes elementi, kas izslēgti no aizsardzības (disklamācija)
Elements excluded from protection (disclaimer)
- (531) Zīmju figurālo elementu starptautiskās klasifikācijas (Vīnes klasifikācijas – CFE) indeksi
Indication of the International Classification of the Figurative Elements of Marks (Vienna Classification – CFE)
- (540) Zīmes attēls
Reproduction of the mark
- (550) Zīmes veids
Indication relating to the nature or kind of mark
- (551) Norāde, ka šī zīme ir kolektīvā vai sertifikācijas zīme
Indication that mark is collective mark or a certification mark
- (571) Zīmes apraksts
Description of mark
- (580) Reģistrācijas grozījumu ieraksta datums (īpašumtiesību pāreja, grozījumi vārdos, nosaukumos vai adresēs, reģistrācijas darbības pārtraukšana u.tml.)
Date of recording of a transaction in respect of the registration (change in ownership, change in name or address, termination of protection, etc.)
- (591) Norāde par zīmes aizsardzību krāsās
Indication concerning colours claimed

- (600) Juridiski saistītu pieteikumu dati, piemēram, dati par bij. PSRS pieteikumu, uz kuru saskaņā ar LR Ministru Padomes 1992. gada 28. februāra lēmumu Nr. 72 pamatots Latvijas pieteikums, vai Eiropas Savienības preču zīmes pieteikumu
References to legally related applications, e.g., data of the SU application, on which LV application is based according to the provisions of the Decision of the Council of Ministers of the Republic of Latvia No. 72, adopted on February 28, 1992, or a European Union Trade Mark application
- (641) Sākotnējā pieteikuma dati (sadalīta pieteikuma gadījumā)
Initial application data (in case of divided application)
- (646) Sākotnējās reģistrācijas dati (sadalītas reģistrācijas gadījumā)
Initial registration data (in case of divided registration)
- (732) Zīmes īpašnieks, adrese, valsts kods
Name and address of the owner of the mark, code of country
- (740) Patentpilnvarnieks vai cits pārstāvis, adrese
Patent attorney or other representative, address
- (791) Licenciāts, adrese, valsts kods
Name and address of the licensee, code of country
- (881) Nacionālās reģistrācijas, kas aizstāta ar starptautisko reģistrāciju, numurs un datums
Number and date of the national registration replaced by an international registration
- (885) Starptautiskās reģistrācijas, kas pārveidota par nacionālo reģistrāciju, numurs un datums
Number and date of the international registration transformed into a national registration

- (111) **Reģ. Nr.** M 81 725 (151) **Reģ. dat.** 20.05.2026
(210) **Pieteik. Nr.** M-26-518 (220) **Pieteik. dat.** 28.04.2026

QMS Architect

- (550) **Vārdiska zīme**
(732) **Īpašn.** QMS ARCHITECT, SIA; Lāsas, Villasmuiža, Ropažu pag., Ropažu nov., LV-2135, Latvija (LV)
(511) **42** programmatūra kā pakalpojums (SaaS)

- (111) **Reģ. Nr.** M 81 726 (151) **Reģ. dat.** 20.05.2026
(210) **Pieteik. Nr.** M-25-1135 (220) **Pieteik. dat.** 17.10.2025

KONCERTS DZIMUŠI LATVIJĀ

- (550) **Vārdiska zīme**

- (732) **Īpašn.** LATVIJAS KONCERTI, Valsts SIA; Lastādijas iela 4, Rīga, LV-1050, Latvija (LV)
 (511) **41** koncertu rīkošana un vadīšana

- (111) **Reģ. Nr.** M 81 727 (151) **Reģ. dat.** 20.05.2026
 (210) **Pieteik. Nr.** M-26-493 (220) **Pieteik. dat.** 22.04.2026
 (531) **CFE ind.** 14.3.3; 15.7.1; 27.5.1; 27.7.1; 27.7.11; 29.1.12



- (550) **Figurāla zīme**
<https://databases.lrpv.gov.lv/trademark/M-26-493>
 (591) **Krāsu salikums** zils, balts
 (732) **Īpašn.** SFXER, SIA; Doņu iela 5, Ragaciems, Lapmežciema pag., Tukuma nov., LV-3118, Latvija (LV)
 (740) **Pārstāvis** Roberts OZOLIŅŠ, CLARUS MANAGEMENT, SIA; Bīskapa gāte 3 - 5, Rīga, LV-1050, Latvija (LV)
 (511) **35** būvniecības preču mazumtirdzniecība; būvniecības preču vairumtirdzniecība; būvniecības preču mazumtirdzniecība ar interneta starpniecību; būvniecības preču vairumtirdzniecība ar interneta starpniecību; apģērbu mazumtirdzniecība; apģērbu vairumtirdzniecība; apģērbu mazumtirdzniecība ar interneta starpniecību; apģērbu vairumtirdzniecība ar interneta starpniecību; metāla būvmateriālu mazumtirdzniecība; metāla būvmateriālu vairumtirdzniecība; metāla būvmateriālu mazumtirdzniecība ar interneta starpniecību; metāla būvmateriālu vairumtirdzniecība ar interneta starpniecību; metāla konstrukciju materiālu mazumtirdzniecība; metāla konstrukciju materiālu vairumtirdzniecība; metāla konstrukciju materiālu mazumtirdzniecība ar interneta starpniecību; metāla konstrukciju materiālu vairumtirdzniecība ar interneta starpniecību; metāla trošu mazumtirdzniecība; metāla trošu vairumtirdzniecība; metāla trošu mazumtirdzniecība ar interneta starpniecību; metāla trošu vairumtirdzniecība ar interneta starpniecību; stieplu mazumtirdzniecība; stieplu vairumtirdzniecība; stieplu mazumtirdzniecība ar interneta starpniecību; stieplu vairumtirdzniecība ar interneta starpniecību; papīra mazumtirdzniecība; papīra vairumtirdzniecība; papīra mazumtirdzniecība ar interneta starpniecību; papīra vairumtirdzniecība ar interneta starpniecību; tīrīšanas līdzekļu mazumtirdzniecība; tīrīšanas līdzekļu vairumtirdzniecība; tīrīšanas līdzekļu mazumtirdzniecība ar interneta starpniecību; tīrīšanas līdzekļu vairumtirdzniecība ar interneta starpniecību; metāla konteineru mazumtirdzniecība; metāla konteineru vairumtirdzniecība; metāla konteineru mazumtirdzniecība ar interneta starpniecību; metāla konteineru vairumtirdzniecība ar interneta starpniecību; darbmašīnu mazumtirdzniecība; darbmašīnu vairumtirdzniecība; darbmašīnu mazumtirdzniecība ar interneta starpniecību; darbmašīnu vairumtirdzniecība ar interneta starpniecību; rokas darbarīku mazumtirdzniecība; rokas darbarīku vairumtirdzniecība; rokas darbarīku mazumtirdzniecība ar interneta starpniecību; rokas darbarīku vairumtirdzniecība ar interneta starpniecību; testēšanas aparātu, ierīču un instrumentu mazumtirdzniecība; testēšanas aparātu, ierīču un instrumentu vairumtirdzniecība; testēšanas aparātu, ierīču un instrumentu mazumtirdzniecība ar interneta starpniecību; testēšanas aparātu, ierīču un instrumentu vairumtirdzniecība ar interneta starpniecību; aptauju veikšana; biznesa partneru meklēšana; iepirkumu administratīvā apstrāde; informācijas apkopošana datoru datubāzēs; izstāžu

organizēšana komerciāliem un reklāmas nolūkiem; komerciālās informācijas un padomu sniegšana patērētājiem par preču un pakalpojumu izvēli; komerciālu pasākumu rīkošana un vadīšana; komercstarpniecības pakalpojumi; lobēšana komerciāliem nolūkiem; mārketinga pakalpojumi trešajām personām, izvietojot produktus virtuālajā vidē; mārketinga pakalpojumi; preču demonstrēšana plašsaziņas līdzekļos mazumtirdzniecības nolūkiem; preču demonstrēšanas pakalpojumi; preču noieta veicināšana, izmantojot digitālā satura autoru pakalpojumus; preču paraugu izplatīšana; preču un pakalpojumu noieta veicināšana trešajām personām; preču un pakalpojumu noieta veicināšana, sponsorējot sporta pasākumus; profesionālo konsultāciju sniegšana darījumu jomā; reklāma; reklāmas laukumu iznomāšana; reklāmas materiālu iznomāšana; reklāmas materiālu izplatīšana; sabiedrisko attiecību pakalpojumi; tiešsaistes tirgus nodrošināšana preču un pakalpojumu pārdevējiem un pircējiem; uzņēmumu apgāde (preču un pakalpojumu sagāde trešo personu interesēs); veikalu skatlogu noformēšana; vides reklāma

- (111) **Reģ. Nr.** M 81 728 (151) **Reģ. dat.** 20.05.2026
 (210) **Pieteik. Nr.** M-26-492 (220) **Pieteik. dat.** 21.04.2026
 (531) **CFE ind.** 26.13.25; 27.5.1



- (550) **Figurāla zīme**
<https://databases.lrpv.gov.lv/trademark/M-26-492>
 (732) **Īpašn.** PRECISION DIAGNOSTICS, SIA; 11. novembra krastmala 9 - 25, Rīga, LV-1050, Latvija (LV)
 (511) **44** medicīnisko izmeklējumu veikšana diagnostikas un ārstēšanas nolūkiem

- (111) **Reģ. Nr.** M 81 729 (151) **Reģ. dat.** 20.05.2026
 (210) **Pieteik. Nr.** M-26-491 (220) **Pieteik. dat.** 21.04.2026
 (531) **CFE ind.** 1.1.4; 3.7.1; 24.11.18; 24.1.18; 24.1.3; 25.1.25; 25.1.5; 26.1.16; 26.1.21; 27.5.1; 29.1.13



- (550) **Figurāla zīme**
<https://databases.lrpv.gov.lv/trademark/M-26-491>
 (591) **Krāsu salikums** tumši zils, sudrabains, zeltains
 (732) **Īpašn.** Aleksandrs MIRSKIS; Jasmīnu iela 4 - 3, Jūrmala, LV-2010, Latvija (LV)
 (511) **25** apģērbi; apavi; galvassegas

- (111) **Reģ. Nr.** M 81 730 (151) **Reģ. dat.** 20.05.2026
 (210) **Pieteik. Nr.** M-26-476 (220) **Pieteik. dat.** 20.04.2026
 (531) **CFE ind.** 27.1.2; 27.5.1

RADA DARA

- (550) **Figurāla zīme**
<https://databases.lrpv.gov.lv/trademark/M-26-476>
- (732) **Īpašn.** RADADARA, SIA; Aristida Briāna iela 8A, Rīga, LV-1001, Latvija (LV)
- (740) **Pārstāvis** Roberts OZOLIŅŠ, CLARUS MANAGEMENT, SIA; Bīskapa gāte 3 - 5, Rīga, LV-1050, Latvija (LV)
- (511) **20** soli (mēbeles); atzveltnes krēsli; biroja galdi; biroja mēbeles; dīvaņi; galdi; galdu virsmas; grāmatu plaukti; grāmatu skapji; grāmatu turētāji (mēbeles); gultas; izstāžu stendu mēbeles; krēsli (sēdekļi); kumodes; letes; mēbeles; mēbeles skolām; mēbelgaldnieku izstrādājumi; mēbeļu durvis; mēbeļu plaukti; mēbeļu starpsienas no koka; metāla mēbeles; rakstāmgaldi; taburetes; virsdrēbju pakaramie
- 35** informācijas apkopošana datoru datubāzēs; izsoļu organizēšana; izstāžu organizēšana komerciāliem un reklāmas nolūkiem; komerciālu pasākumu rīkošana un vadīšana; komercstarpniecības pakalpojumi; mārketinga pakalpojumi; mārketinga pakalpojumi trešajām personām, izvietojot produktus virtuālajā vidē; preču demonstrēšana plašsaziņas līdzekļos mazumtirdzniecības nolūkiem; preču demonstrēšanas pakalpojumi; preču paraugu izplatīšana; preču un pakalpojumu noieta veicināšana trešajām personām; reklāma; reklāmas aģentūru pakalpojumi; reklāmas laukumu iznomāšana; reklāmas materiālu izplatīšana; reklāmas materiālu maketēšana; sabiedrisko attiecību pakalpojumi; sponsoru meklēšana; tiešsaistes tirgus nodrošināšana preču un pakalpojumu pārdevējiem un pircējiem; tirgus izpēte; uzņēmējdarbības izpēte; mēbeļu mazumtirdzniecība; mēbeļu vairumtirdzniecība; mēbeļu vairumtirdzniecība ar interneta starpniecību; mēbeļu mazumtirdzniecība ar interneta starpniecību; tekstilizstrādājumu mazumtirdzniecība; tekstilizstrādājumu vairumtirdzniecība; tekstilizstrādājumu vairumtirdzniecība ar interneta starpniecību; tekstilizstrādājumu mazumtirdzniecība ar interneta starpniecību
- 42** grafiskā dizaina pakalpojumi; iekštelpu noformējuma veidošana; iepakojuma dizaina pakalpojumi; interjera dizaina pakalpojumi; inženiertehniskie pakalpojumi; izpēte mākslīgā intelekta tehnoloģijas jomā; jaunu produktu izpēte un izstrāde trešajām personām; konsultēšana arhitektūras jomā; konsultēšana tīmekļa vietņu dizaina jomā; kostīmu dizains; kvalitātes kontrole; reklāmas materiālu grafiskā dizaina veidošana; rūpnieciskā dizaina pakalpojumi; stila izstrāde (rūpnieciskais dizains); tehnisko projektu vadība; tehnoloģiskā izpēte; tērpu dizaina pakalpojumi; vizītkaršu dizaina veidošana

(111) **Reģ. Nr.** M 81 731 (151) **Reģ. dat.** 20.05.2026
 (210) **Pieteik. Nr.** M-26-475 (220) **Pieteik. dat.** 20.04.2026

MILTON

- (550) **Vārdiska zīme**
- (732) **Īpašn.** DVORETSKY DISTILLERY, SIA; Gaisma, Miltiņi, Bērzes pag., Dobeles nov., LV-3732, Latvija (LV)
- (740) **Pārstāvis** Roberts OZOLIŅŠ, CLARUS MANAGEMENT, SIA; Bīskapa gāte 3 - 5, Rīga, LV-1050, Latvija (LV)
- (511) **33** piparmētru liķieri; alkoholiskie augļu ekstrakti; rūgtie spirtotie dzērieni (biteri); anīsa liķieri; aperitīvi; destilēti

dzērieni; sidrs; alkoholiskie kokteiļi; vīni; džins; liķieri; alkoholiskie medus dzērieni; ķiršu degvīns; spirtotie dzērieni; brendijs; viskijs; alkoholiskie dzērieni, izņemot alu; alkoholiskie dzērieni, kas satur augļus; rums; degvīns; lietošanai gatavi alkoholiskie kokteiļi, kas nav uz alus bāzes; alkoholiskie dzērieni uz cukurniedru bāzes; destilēti alkoholiskie dzērieni uz graudu bāzes; dzērieni uz vīna bāzes

(111) **Reģ. Nr.** M 81 732 (151) **Reģ. dat.** 20.05.2026
 (210) **Pieteik. Nr.** M-26-473 (220) **Pieteik. dat.** 17.04.2026
 (531) **CFE ind.** 27.5.1; 29.1.11

Cardéon®

- (550) **Figurāla zīme**
<https://databases.lrpv.gov.lv/trademark/M-26-473>
- (591) **Krāsu salikums** tumši pelēks
- (732) **Īpašn.** CARDEON, SIA; Matīsa iela 33 - 1, Rīga, LV-1001, Latvija (LV)
- (511) **5** uztura bagātinātāji

(111) **Reģ. Nr.** M 81 733 (151) **Reģ. dat.** 20.05.2026
 (210) **Pieteik. Nr.** M-26-469 (220) **Pieteik. dat.** 16.04.2026
 (531) **CFE ind.** 5.3.13; 26.11.7; 26.11.8; 26.4.1; 26.4.12; 26.4.15; 26.4.3; 29.1.13



- (550) **Figurāla zīme**
<https://databases.lrpv.gov.lv/trademark/M-26-469>
- (591) **Krāsu salikums** zaļš, balts, melns
- (732) **Īpašn.** Sandis FREIMANIS; Rīts 105, Medemciems, Olaines pag., Olaines nov., LV-2127, Latvija (LV)
- (511) **40** 3D drukas pakalpojumi trešajām personām

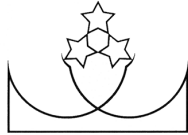
(111) **Reģ. Nr.** M 81 734 (151) **Reģ. dat.** 20.05.2026
 (210) **Pieteik. Nr.** M-26-450 (220) **Pieteik. dat.** 13.04.2026
 (531) **CFE ind.** 3.13.24; 27.5.1; 27.7.1; 27.7.12; 29.1.13



- (550) **Figurāla zīme**
<https://databases.lrpv.gov.lv/trademark/M-26-450>
- (591) **Krāsu salikums** melns, balts, oranžs
- (732) **Īpašn.** AKTSIASELTS PAIRA; Pae tn 8, Tallinn, Harju maakond, 11414, Igaunija (EE)

- (740) **Pārstāvis** Jevgeņijs FORTŪNA, FORAL INTELEKTUĀLĀ ĪPAŠUMA AĢENTŪRA, SIA; Kalēju iela 14 - 7, Rīga, LV-1050, Latvija (LV)
 (511) **5** insektu repelenti

- (111) **Reģ. Nr.** M 81 735 (151) **Reģ. dat.** 20.05.2026
 (210) **Pieteik. Nr.** M-26-448 (220) **Pieteik. dat.** 13.04.2026
 (531) **CFE ind.** 1.1.10; 1.1.49; 24.9.2; 24.9.24; 24.9.5



MIS LATVIJA

- (550) **Figurāla zīme**
<https://databases.lrpv.gov.lv/trademark/M-26-448>
 (732) **Īpašn.** EVENTSUPPORT OÜ; Pae tn 25-47, Harju maakond, Tallinn, Lasnamäe linnaosa, 11414, Igaunija (EE)
 (740) **Pārstāvis** Tatjana KREICBERGA, Patentu birojs "ALFA-PATENTS"; Ēvalda Valtera iela 46 - 65, Rīga, LV-1021, Latvija (LV)
 (511) **25** apakšveļa; apģērbi; apģērbi ar izšuvumiem; beretes; bikses; biksītes; bokseršorti; cepures; džemperī; formastērpi; garās zeķes; gatavi sērijveida apģērbi; getras; īsās zeķes; kleitas; krekli; peldbikses; pludmales tērpi; svīteri; T krekli; trikotāžas izstrādājumi; virsdrēbes
35 afišu izvietošana; datu apstrādes pakalpojumi (biroja darbi); digitālā satura autoru mārketinga pakalpojumi; informācijas apkopošana datoru datubāzēs; izsoļu organizēšana; izstāžu organizēšana komerciāliem un reklāmas nolūkiem; komerciālās informācijas un padomu sniegšana patērētājiem par preču un pakalpojumu izvēli; komerciālu pasākumu rīkošana un vadīšana; komercinformācijas aģentūru pakalpojumi; komercstarpniecības pakalpojumi; lejupielādējamo digitālās mūzikas ierakstu mazumtirdzniecības pakalpojumi tiešsaistē; lejupielādējamo un ierakstītu filmu un mūzikas ierakstu mazumtirdzniecības pakalpojumi tiešsaistē; lejupielādējamo zvana melodiju mazumtirdzniecības pakalpojumi tiešsaistē; mārketinga pakalpojumi; mārketinga pakalpojumi trešajām personām, izvietojot produktus virtuālajā vidē; modeļu pakalpojumi reklāmas nolūkiem un preču un pakalpojumu noieta veicināšanai; modes skašu organizēšana reklāmas nolūkiem; personāla atlase; personu pārstāvēšana sarunās un komercdarījumu slēgšana trešo personu interesēs; preču demonstrēšana plašsaziņas līdzekļos mazumtirdzniecības nolūkiem; preču demonstrēšanas pakalpojumi; preču noieta veicināšana, izmantojot digitālā satura autoru pakalpojumus; preču paraugu izplatīšana; preču un pakalpojumu licencēšanas komerciālā pārvaldība; preču un pakalpojumu noieta veicināšana trešajām personām; reklāma; reklāmas aģentūru pakalpojumi; reklāmas ideju izstrāde; reklāmas laukumu iznomāšana; reklāmas materiālu izplatīšana; reklāmas materiālu maketēšana; sabiedrisko attiecību pakalpojumi; sekretāru pakalpojumi; sponsoru meklēšana; vides reklāma
41 apgaismes tehniķu pakalpojumu nodrošināšana sabiedriskos pasākumos; apmācība; apmācība praktisko iemaņu apgūšanā ar demonstrēšanas palīdzību; dziesmu rakstīšana; elektronisko grāmatu un žurnālu publicēšana tiešsaistē; filmu, izņemot reklāmas filmas, režija; individuāla apmācība; informācijas sniegšana par izklaidi; izklaides pakalpojumi; izklaides pasākumu plānošana; izklaides pasākumu rīkošana un vadīšana; izrāžu demonstrēšana; izrāžu

veidošana; koncertu rīkošana un vadīšana; konferenču rīkošana un vadīšana; konkursu organizēšana izglītības un izklaides nolūkiem; mākslinieciskās izklaides pakalpojumi; mākslinieku nodrošināšana ar modeļiem; modes skašu organizēšana izklaides nolūkiem; mūzikas producēšana; nelejupielādējamo attēlu nodrošināšana tiešsaistē; nelejupielādējamo digitālās mūzikas ierakstu nodrošināšana tiešsaistē; nelejupielādējamo videomateriālu nodrošināšana tiešsaistē; radio izklaides pakalpojumi; radio un televīzijas programmu plānošana; radio un televīzijas programmu veidošana; scenāriju rakstīšanas pakalpojumi, izņemot pakalpojumus reklāmas nolūkiem; sejas apgleznošana; semināru rīkošana un vadīšana; skaistumkonkursu rīkošana; skaņdarbu komponēšana; skaņu operatoru pakalpojumu nodrošināšana sabiedriskos pasākumos; televīzijas izklaides pakalpojumi; videoierakstu rediģēšana; videoierakstu veikšana; videomateriālu montāžas nodrošināšana sabiedriskos pasākumos

- (111) **Reģ. Nr.** M 81 736 (151) **Reģ. dat.** 20.05.2026
 (210) **Pieteik. Nr.** M-26-447 (220) **Pieteik. dat.** 13.04.2026
 (531) **CFE ind.** 24.9.16; 24.9.2; 24.9.5; 27.5.5; 29.1.15



- (550) **Figurāla zīme**
<https://databases.lrpv.gov.lv/trademark/M-26-447>
 (591) **Krāsu salikums** sarkans, dzeltens, brūns, zils, balts
 (732) **Īpašn.** EVENTSUPPORT OÜ; Pae tn 25-47, Harju maakond, Tallinn, Lasnamäe linnaosa, 11414, Igaunija (EE)
 (740) **Pārstāvis** Tatjana KREICBERGA, Patentu birojs "ALFA-PATENTS"; Ēvalda Valtera iela 46 - 65, Rīga, LV-1021, Latvija (LV)
 (511) **25** apakšveļa; apģērbi; apģērbi ar izšuvumiem; beretes; bikses; biksītes; bokseršorti; cepures; džemperī; formastērpi; garās zeķes; gatavi sērijveida apģērbi; getras; īsās zeķes; kleitas; krekli; peldbikses; pludmales tērpi; svīteri; T krekli; trikotāžas izstrādājumi; virsdrēbes
35 afišu izvietošana; datu apstrādes pakalpojumi (biroja darbi); digitālā satura autoru mārketinga pakalpojumi; informācijas apkopošana datoru datubāzēs; izsoļu organizēšana; izstāžu organizēšana komerciāliem un reklāmas nolūkiem; komerciālās informācijas un padomu sniegšana patērētājiem par preču un pakalpojumu izvēli; komerciālu pasākumu rīkošana un vadīšana; komercinformācijas aģentūru pakalpojumi; komercstarpniecības pakalpojumi; lejupielādējamo digitālās mūzikas ierakstu mazumtirdzniecības pakalpojumi tiešsaistē; lejupielādējamo un ierakstītu filmu un mūzikas ierakstu mazumtirdzniecības pakalpojumi tiešsaistē; lejupielādējamo zvana melodiju mazumtirdzniecības pakalpojumi tiešsaistē; mārketinga pakalpojumi; mārketinga pakalpojumi trešajām personām, izvietojot produktus virtuālajā vidē; modeļu pakalpojumi reklāmas nolūkiem un preču un pakalpojumu noieta veicināšanai; modes skašu organizēšana reklāmas nolūkiem; personāla atlase; personu pārstāvēšana sarunās un komercdarījumu slēgšana trešo personu interesēs; preču demonstrēšana plašsaziņas līdzekļos mazumtirdzniecības nolūkiem; preču demonstrēšanas pakalpojumi; preču noieta veicināšana, izmantojot

- digitālā satura autoru pakalpojumus; preču paraugu izplatīšana; preču un pakalpojumu licencēšanas komerciālā pārvaldība; preču un pakalpojumu noieta veicināšana trešajām personām; reklāma; reklāmas aģentūru pakalpojumi; reklāmas ideju izstrāde; reklāmas laukumu iznomāšana; reklāmas materiālu izplatīšana; reklāmas materiālu maketēšana; sabiedrisko attiecību pakalpojumi; sekretāru pakalpojumi; sponsoru meklēšana; vides reklāma
- 41** apgaismes tehniķu pakalpojumu nodrošināšana sabiedriskos pasākumos; apmācība; apmācība praktisko iemaņu apgūšanā ar demonstrēšanas palīdzību; dziesmu rakstīšana; elektronisko grāmatu un žurnālu publicēšana tiešsaistē; filmu, izņemot reklāmas filmas, režija; individuāla apmācība; informācijas sniegšana par izklaidi; izklaides pakalpojumi; izklaides pasākumu plānošana; izklaides pasākumu rīkošana un vadīšana; izrāžu demonstrēšana; izrāžu veidošana; koncertu rīkošana un vadīšana; konferenču rīkošana un vadīšana; konkursu organizēšana izglītības un izklaides nolūkiem; mākslinieciskās izklaides pakalpojumi; mākslinieku nodrošināšana ar modeļiem; modes skašu organizēšana izklaides nolūkiem; mūzikas producēšana; nelejupielādējamu attēlu nodrošināšana tiešsaistē; nelejupielādējamu digitālās mūzikas ierakstu nodrošināšana tiešsaistē; nelejupielādējamu videomateriālu nodrošināšana tiešsaistē; radio izklaides pakalpojumi; radio un televīzijas programmu plānošana; radio un televīzijas programmu veidošana; scenāriju rakstīšanas pakalpojumi, izņemot pakalpojumus reklāmas nolūkiem; sejas apgleznošana; semināru rīkošana un vadīšana; skaistumkonkursu rīkošana; skaņdarbu komponēšana; skaņu operatoru pakalpojumu nodrošināšana sabiedriskos pasākumos; televīzijas izklaides pakalpojumi; videoierakstu rediģēšana; videoierakstu veikšana; videomateriālu montāžas nodrošināšana sabiedriskos pasākumos

- (111) **Reģ. Nr.** M 81 737 (151) **Reģ. dat.** 20.05.2026
 (210) **Pieteik. Nr.** M-26-369 (220) **Pieteik. dat.** 26.03.2026
 (531) **CFE ind.** 5.3.13; 26.13.25; 27.5.1; 29.1.13



- (550) **Figurāla zīme**
<https://databases.lrpv.gov.lv/trademark/M-26-369>
 (591) **Krāsu salikums** zaļš, tumši zaļš, melns
 (732) **Īpašn.** FLEXOIL, SIA; Kaivas iela 31 k-1 - 7, Rīga, LV-1021, Latvija (LV)
 (511) **1** ķīmiskās piedevas dzinēja degvielas sadegšanas procesa uzlabošanai

- (111) **Reģ. Nr.** M 81 738 (151) **Reģ. dat.** 20.05.2026
 (210) **Pieteik. Nr.** M-26-260 (220) **Pieteik. dat.** 03.03.2026
 (531) **CFE ind.** 27.5.1; 27.5.21; 29.1.13



- (550) **Figurāla zīme**
<https://databases.lrpv.gov.lv/trademark/M-26-260>

- (591) **Krāsu salikums** tumši zils, tumši zaļš, zaļš
 (732) **Īpašn.** KREDAGRO, SIA; Ojāra Vācieša iela 6B, Rīga, LV-1004, Latvija (LV)
 (740) **Pārstāvis** Mārtiņš GAILIS, ZAB ELLEX KĻAVIŅŠ, SIA; Krišjāņa Valdemāra iela 62, Rīga, LV-1013, Latvija (LV)
 (511) **36** finanšu līzingu pakalpojumi; finanšu aizdevumu izsniegšana; atgriezeniskā finanšu līzingu pakalpojumi; finansēšanas pakalpojumi lauksaimniecības, mežsaimniecības un būvniecības tehnikas, iekārtu un apgrozāmo līdzekļu iegādei

- (111) **Reģ. Nr.** M 81 739 (151) **Reģ. dat.** 20.05.2026
 (210) **Pieteik. Nr.** M-26-202 (220) **Pieteik. dat.** 19.02.2026
 (531) **CFE ind.** 26.4.1; 26.5.8; 27.5.5; 29.1.12



- (550) **Figurāla zīme**
<https://databases.lrpv.gov.lv/trademark/M-26-202>
 (591) **Krāsu salikums** tumši pelēks, zaļš
 (732) **Īpašn.** UZŅĒMUMU PAKALPOJUMU AĢENTŪRA, SIA; Turaidas iela 10, Rīga, LV-1039, Latvija (LV)
 (511) **36** nekustamā īpašuma pārvaldība; daudzdzīvokļu māju pārvaldība

- (111) **Reģ. Nr.** M 81 740 (151) **Reģ. dat.** 20.05.2026
 (210) **Pieteik. Nr.** M-26-200 (220) **Pieteik. dat.** 19.02.2026
 (531) **CFE ind.** 7.1.24; 27.5.1; 29.1.13



- (550) **Figurāla zīme**
<https://databases.lrpv.gov.lv/trademark/M-26-200>
 (591) **Krāsu salikums** violets, melns, balts
 (732) **Īpašn.** SELECTUM HOME, SIA; Turaidas iela 10, Rīga, LV-1039, Latvija (LV)
 (511) **36** nekustamā īpašuma pārvaldība; daudzdzīvokļu māju pārvaldība

- (111) **Reģ. Nr.** M 81 741 (151) **Reģ. dat.** 20.05.2026
 (210) **Pieteik. Nr.** M-26-166 (220) **Pieteik. dat.** 10.02.2026

pinaxel

- (550) **Vārdiska zīme**
 (732) **Īpašn.** ARETIMEL, SIA; Ulbrokas iela 23, Rīga, LV-1021, Latvija (LV)
 (740) **Pārstāvis** Igors ABRAMOVS; Ledus iela 2 - 105, Rīga, LV-1015, Latvija (LV)
 (511) **3** kosmētikas, ķermeņa kopšanas un skaistumkopšanas līdzekļi, ne medicīniskiem nolūkiem; zobu kopšanas līdzekļi, ne medicīniskiem nolūkiem
5 uztura bagātinātāji cilvēkam un dzīvniekiem

- (111) **Reģ. Nr.** M 81 742 (151) **Reģ. dat.** 20.05.2026
 (210) **Pieteik. Nr.** M-26-164 (220) **Pieteik. dat.** 10.02.2026
 (531) **CFE ind.** 3.7.1; 26.4.16; 27.1.6; 27.5.2; 29.1.15



- (550) **Figurāla zīme**
<https://databases.lrpv.gov.lv/trademark/M-26-164>
 (591) **Krāsu salikums** melns, balts, sarkans, zaļš, zils, dzeltens
 (732) **Īpašn.** BRĪVIE VANAGI, Biedrība; Daugavgrīvas iela 31D, Rīga, LV-1007, Latvija (LV)
 (511) **41** sporta un kultūras pasākumu rīkošana; izpriecu pakalpojumi

- (111) **Reģ. Nr.** M 81 743 (151) **Reģ. dat.** 20.05.2026
 (210) **Pieteik. Nr.** M-26-495 (220) **Pieteik. dat.** 23.04.2026

Māsu stādi

- (550) **Vārdiska zīme**
 (732) **Īpašn.** Arita VAIVODE; Viestura iela 36A - 75, Jēkabpils, Jēkabpils nov., LV-5201, Latvija (LV)
 (511) **31** stādi

- (111) **Reģ. Nr.** M 81 744 (151) **Reģ. dat.** 20.05.2026
 (210) **Pieteik. Nr.** M-26-163 (220) **Pieteik. dat.** 10.02.2026

FREE HAWKS MC LATVIA

- (550) **Vārdiska zīme**
 (732) **Īpašn.** BRĪVIE VANAGI, Biedrība; Daugavgrīvas iela 31D, Rīga, LV-1007, Latvija (LV)
 (511) **41** sporta un kultūras pasākumu rīkošana; izpriecu pakalpojumi

- (111) **Reģ. Nr.** M 81 745 (151) **Reģ. dat.** 20.05.2026
 (210) **Pieteik. Nr.** M-26-141 (220) **Pieteik. dat.** 06.02.2026

alfabeta

- (550) **Vārdiska zīme**
 (732) **Īpašn.** ALFABETA, KOOPERATĪVĀ KRĀJAIZDEVU SABIEDRĪBA; Ausekļa iela 3 - 60, Rīga, LV-1010, Latvija (LV)
 (511) **36** finanšu pakalpojumi; monetārie pakalpojumi; banku pakalpojumi; nekustamā īpašuma lietas (pakalpojumi)

- (111) **Reģ. Nr.** M 81 746 (151) **Reģ. dat.** 20.05.2026
 (210) **Pieteik. Nr.** M-26-140 (220) **Pieteik. dat.** 06.02.2026
 (531) **CFE ind.** 26.1.16; 26.1.17; 26.1.24; 26.1.3; 26.15.1; 26.1.9; 27.5.17; 27.7.24



- (550) **Figurāla zīme**
<https://databases.lrpv.gov.lv/trademark/M-26-140>
 (732) **Īpašn.** TAGINN EUROPE, SIA; Krišjāņa Valdemāra iela 40A - 3, Rīga, LV-1010, Latvija (LV)

- (511) **13** munīcija; rokas granātas; artilērijas lafetes; mortīras; medību šaujamo ieroči; pneimatiskās pistoles, kas ir ieroči; signālrakēšu pistoles; signālrakētes; pirotehniskie līdzekļi; pirotehniskie izstrādājumi; šauteņu makstis; asaru gāzes ieroči; aerosoli pašaizsardzībai
28 peintbola pistoles (sporta piederumi); peintbola pistoļu lodītes (sporta piederumi)

- (111) **Reģ. Nr.** M 81 747 (151) **Reģ. dat.** 20.05.2026
 (210) **Pieteik. Nr.** M-26-117 (220) **Pieteik. dat.** 30.01.2026
 (531) **CFE ind.** 1.13.15; 27.5.11; 27.5.15; 27.5.24; 29.1.13



- (550) **Figurāla zīme**
<https://databases.lrpv.gov.lv/trademark/M-26-117>
 (591) **Krāsu salikums** melns, sarkans, balts
 (732) **Īpašn.** BALTFLEX, SIA; Stabu iela 93 k-2 - 33, Rīga, LV-1009, Latvija (LV)
 (511) **3** automašīnu mazgāšanas līdzekļi, proti, automašīnu šampūni; vasks automašīnu virsbūves pulēšanai un aizsardzībai; aerosola veida bremžu tīrīšanas līdzekļi; aerosola veida rūsas noņemšanas līdzekļi metāla virsmām; aerosola veida silikona smērvielas automašīnu un metāla virsmu kopšanai

- (111) **Reģ. Nr.** M 81 748 (151) **Reģ. dat.** 20.05.2026
 (210) **Pieteik. Nr.** M-26-116 (220) **Pieteik. dat.** 30.01.2026

PLEZĪRS

- (550) **Vārdiska zīme**
 (732) **Īpašn.** LSREF3 RIGA PLAZA, SIA; Mūkusalas iela 71, Rīga, LV-1004, Latvija (LV)
 (740) **Pārstāvis** Irīna TOROPOVA, LSREF3 RIGA PLAZA, SIA; Mūkusalas iela 71, Rīga, LV-1004, Latvija (LV)
 (511) **3** veļas mazgāšanas un balināšanas līdzekļi; tīrīšanas, pulēšanas, attaukošanas un abrazīvie līdzekļi; ziepes; parfimērijas izstrādājumi, ēteriskās eļļas, kosmētiskie un matu kopšanas līdzekļi; zobu pulveri un pastas
14 juvelierizstrādājumi, rotaslietas, dārgakmeņi; pulksteņi un hronometriskie instrumenti
18 āda un ādas imitācijas; ceļasomas un čemodāni; lietussargi, saulesargi un spieķi
21 mājturības un virtuves piederumi, ierīces, tilpnes un trauki
25 apģērbi, apavi, galvassegas
28 spēles un rotaļlietas; vingrošanas un sporta preces; eglīšu rotājumi
31 dzīvnieku barība

- (111) **Reģ. Nr.** M 81 749 (151) **Reģ. dat.** 20.05.2026
 (210) **Pieteik. Nr.** M-26-115 (220) **Pieteik. dat.** 30.01.2026
 (531) **CFE ind.** 27.5.9

PLEZĪRS

- (550) **Figurāla zīme**
<https://databases.lrpv.gov.lv/trademark/M-26-115>

- (732) **Īpašn.** LSREF3 RIGA PLAZA, SIA; Mūkusalas iela 71, Rīga, LV-1004, Latvija (LV)
- (740) **Pārstāvis** Irīna TOROPOVA, LSREF3 RIGA PLAZA, SIA; Mūkusalas iela 71, Rīga, LV-1004, Latvija (LV)
- (511) **3** veļas mazgāšanas un balināšanas līdzekļi; tīrīšanas, pulēšanas, attaukošanas un abrazīvie līdzekļi; ziepes; parfimērijas izstrādājumi, ēteriskās eļļas, kosmētiskie un matu kopšanas līdzekļi; zobu pulveri un pastas
- 14** juvelierizstrādājumi, rotaslietas, dārgakmeņi; pulksteņi un hronometriskie instrumenti
- 18** āda un ādas imitācijas; ceļasomas un čemodāni; lietussargi, saulesargi un spieķi
- 21** mājturības un virtuves piederumi, ierīces, tilpnes un trauki
- 25** apģērbi, apavi, galvassegas
- 28** spēles un rotaļlietas; vingrošanas un sporta preces; eglīšu rotājumi
- 31** dzīvnieku barība

- (111) **Reģ. Nr.** M 81 750 (151) **Reģ. dat.** 20.05.2026
 (210) **Pieteik. Nr.** M-26-114 (220) **Pieteik. dat.** 30.01.2026

vask.tale

- (550) **Vārdiska zīme**
- (732) **Īpašn.** Olga LUKINA; Aleksandra Bieziņa iela 3 - 107, Rīga, LV-1029, Latvija (LV)
- (511) **3** aromātiskais vasks
- 4** sveces; aromātiskās sveces
- 16** atklātnes un uzlīmes (kancelejas preces)

- (111) **Reģ. Nr.** M 81 751 (151) **Reģ. dat.** 20.05.2026
 (210) **Pieteik. Nr.** M-26-113 (220) **Pieteik. dat.** 30.01.2026
 (531) **CFE ind.** 18.5.3; 26.11.22; 27.5.9; 29.1.14



- (550) **Figurāla zīme**
<https://databases.lrpv.gov.lv/trademark/M-26-113>
- (591) **Krāsu salikums** tumši zils, zaļš, pelēks, balts
- (732) **Īpašn.** AIR BALTIC CORPORATION, AS; Tehnikas iela 3, Lidosta "Rīga", Mārupes pag., Mārupes nov., LV-1053, Latvija (LV)
- (740) **Pārstāvis** Marta ĶĒNIŅA, AIR BALTIC CORPORATION, AS; Tehnikas iela 3, Lidosta "Rīga", Mārupes pag., Mārupes nov., LV-1053, Latvija (LV)
- (511) **35** reklāmas materiālu izplatīšana; reklāmas tekstu publicēšana; preču un pakalpojumu noieta veicināšana trešajām personām; reklāmas laukumu iznomāšana; preču demonstrēšana plašsaziņas līdzekļos mazumtirdzniecības nolūkiem
- 41** izklaides pakalpojumi; mākslinieciskās izklaides pakalpojumi; tekstu, izņemot reklāmas tekstus, publicēšana; elektronisko grāmatu un žurnālu publicēšana tiešsaistē; izklaides pakalpojumi virtuālajā vidē
- 42** neļūpielādējama datoru programmatūras nodrošināšana tiešsaistē

- (111) **Reģ. Nr.** M 81 752 (151) **Reģ. dat.** 20.05.2026
 (210) **Pieteik. Nr.** M-26-106 (220) **Pieteik. dat.** 28.01.2026
 (531) **CFE ind.** 27.5.1; 29.1.12



- (550) **Figurāla zīme**
<https://databases.lrpv.gov.lv/trademark/M-26-106>
- (591) **Krāsu salikums** gaiši zils, balts
- (732) **Īpašn.** BLUOR BANK, AS; Smilšu iela 6, Rīga, LV-1050, Latvija (LV)
- (740) **Pārstāvis** Gunta ZARIŅA, AAA LAW LATVIA; Citadeles iela 12, Rīga, LV-1010, Latvija (LV)
- (511) **9** ierakstīta un lejupielādējama datoru programmatūra, kas paredzēta izmantošanai finanšu, banku un apdrošināšanas pakalpojumu jomā; ierakstīta un lejupielādējama datoru programmatūra datu un informācijas apkopošanai, pārvaldīšanai, rediģēšanai, organizēšanai, modificēšanai, pārraidei, koplietošanai un uzglabāšanai; datoru operētājsistēmas finanšu transakciju veikšanai datorīklos; ierakstīta un lejupielādējama datoru programmatūra datoru drošībai; ierakstīta un lejupielādējama autentifikācijas programmatūra; lejupielādējama lietojumprogrammatūra lietošanai ar datoriem, mobilajām ierīcēm un bezvadu ierīcēm; lejupielādējama lietojumprogrammatūra, kas paredzēta izmantošanai banku, finanšu apdrošināšanas un reklāmas pakalpojumu jomā; magnētiskās maksājumu kartes, kodētās banku kartes; kases aparāti, rēķināšanas ierīces, datu apstrādes iekārtas, datori un datoru aparatūra; kompaktdiski, DVD diskī un citi digitālie datu nesēji; informācijas tehnoloģijas ierīces un aprīkojums, audiovizuālas ierīces un aprīkojums; virtuālās maksājumu kartes mobilajām ierīcēm un bezvadu ierīcēm; POS darījumu termināļi; biometriskās nolasīšanas ierīces; karšu nolasīšanas ierīces; lejupielādējamas elektroniskās publikācijas; visas iepriekš minētās preces saistībā ar finanšu un banku pakalpojumiem
- 35** uzņēmējdarbības vadības pakalpojumi; uzņēmumu pārvaldīšana; biroja darbi; reklāma; grāmatvedības pakalpojumi, datorizēti aprēķini; atbalsta sniegšana uzņēmējdarbības vadībā; uzņēmējdarbības uzziņu sniegšana; uzņēmējdarbības audīta pakalpojumi; konsultāciju sniegšana darījumu vadīšanā un organizēšanā; uzņēmējdarbības organizēšana, uzņēmējdarbības administrēšana; ekspertu pakalpojumi uzņēmējdarbības efektivitātes novērtēšanā; uzņēmējdarbības izpēte; konsultāciju un padomu sniegšana darījumu jomā; uzņēmējdarbības informācijas sniegšana tīmekļa vietnēs; komerciālās informācijas un uzņēmumu kontakinformācijas sniegšana; informācijas apkopošana datoru datubāzēs; statistikas apkopošana; reklāmas laukumu iznomāšana internetā; reklāma tiešsaistē ar datortīklu starpniecību; tirgus izpēte; izstāžu organizēšana komerciāliem vai reklāmas nolūkiem; izsoļu organizēšana un vadība; informācijas un padomu sniegšanas pakalpojumi saistībā ar visiem iepriekšminētajiem pakalpojumiem, tostarp ar tīmekļa vietņu, interneta vai citu sakaru tīklu starpniecību; visi iepriekšminētie pakalpojumi, izmantojot tīmekļa vietnes, internetu vai citus sakaru tīklus; visi iepriekšminētie pakalpojumi saistībā ar finanšu un banku pakalpojumiem
- 36** finanšu lietas; banku pakalpojumi; darījumi ar naudu; līdzekļu ieguldīšana fondos; finanšu tirdzniecības pakalpojumi; termiņdarījumu tirdzniecība; investīciju pakalpojumi; apdrošināšana; nekustamā īpašuma lietas; bankas kontu un uzkrājumu kontu pakalpojumi; aktīvu un vērtspapīru portfeļa pārvaldība; vērtslietu (vai naudas) depozītu pakalpojumi; vērtspapīru un finanšu līdzdalības noguldījumi; finanšu pakalpojumi



- saistībā ar norēķinu kontu līgumu, uzkrājumu un noguldījumu piedāvāšanu un slēgšanu; finanšu brokeru pakalpojumi; starpniecības pakalpojumi finanšu jomā; starpniecības pakalpojumi apdrošināšanas jomā; kapitālieguldījumu pakalpojumi; kredītu aģentūru pakalpojumi; aizdevumu un kredītu pakalpojumi; finanšu novērtējuma un riska vadības pakalpojumi trešajām personām patērīga kredīta jomā; sindicētu aizdevumu pakalpojumi; trasta operāciju pakalpojumi; starpbanku darījumi; izpirkumnomas finansēšana; maksājumu karšu pakalpojumi, kredītkaršu un debetkaršu pakalpojumi; hipotekārie banku pakalpojumi; banku darījumi tiešsaistes režīmā; internetbanku pakalpojumi; telefonbanku pakalpojumi; garantiju un galvojumu sniegšanas pakalpojumi; ieguldījumu pārvaldības pakalpojumi; faktoringa pakalpojumi; valūtas tirdzniecības un maiņas pakalpojumi; akciju un obligāciju brokeru pakalpojumi; aizbildnības (trasta) pakalpojumi; finanšu novērtēšana apdrošināšanas, banku darbības un nekustamā īpašuma jomā; finanšu analīze; kredītinformācijas datu novērtēšana; nekustamā īpašuma finansiāla novērtēšana; kustamā īpašuma finansiāla novērtēšana; riska novērtēšana apdrošināšanas nolūkiem; finansiālā stāvokļa noteikšanas un izvērtēšanas pakalpojumi; finansiālā sponsorēšana; parādu piedziņas aģentūru pakalpojumi; nekustamā īpašuma aģentūru pakalpojumi; pensiju fondu administrēšanas pakalpojumi; pensiju izmaksu pakalpojumi; seifu pakalpojumi; konsultāciju un informācijas sniegšana saistībā ar minētajiem pakalpojumiem, arī tīmekļa vietnēs, ar interneta vai citu komunikācijas tīklu starpniecību;
- 42** datu apstrādes programmu izveide; elektroniskā datu uzglabāšana ieguldījumu fondu reklamēšanas un pārvaldīšanas jomā; informācijas tehnoloģijas pakalpojumi, proti, IT sistēmu uzturēšana un attīstīšana apdrošināšanas, finansiālo darījumu, valūtas darījumu, pārskaitījumu attiecībā uz nekustamo īpašumu un banku pakalpojumu jomu; programmatūras izstrāde apdrošināšanas, finansiālo darījumu, valūtas darījumu, pārskaitījumu attiecībā uz nekustamo īpašumu un banku pakalpojumu jomu; zinātniskie un tehnoloģiskie pakalpojumi, izpēte un projektēšana šajās jomās; rūpnieciskās analīzes un izpētes pakalpojumi; mākoņdatošana apdrošināšanas, finansiālo darījumu, valūtas darījumu, pārskaitījumu attiecībā uz nekustamo īpašumu un banku pakalpojumu jomu; tehniskā atbalsta pakalpojumi saistībā ar maksājumu termināļiem, naudas izsniegšanas un šķirošanas ierīcēm; tehniskā atbalsta pakalpojumi attiecībā uz datorprogrammatūru un lietotnēm; datoru programmu un datoraparātūras iznomāšana; programmatūra kā pakalpojums (SaaS); programmatūras testēšana; kvalitātes kontroles un autentificēšanas pakalpojumi; visi iepriekš minētie pakalpojumi saistībā ar finanšu un banku pakalpojumiem
- 45** drošības pakalpojumi apdrošināšanas, finanšu darījumu, valūtas darījumu, nekustamā īpašuma darījumu un bankas pakalpojumu jomā; personu identitātes pārbaudes pakalpojumi
- (550) Figurāla zīme**
<https://databases.lrpv.gov.lv/trademark/M-26-105>
- (591) Krāsu salikums** tumši zils, balts
- (732) Īpašn.** BLUOR BANK, AS; Smilšu iela 6, Rīga, LV-1050, Latvija (LV)
- (740) Pārstāvis** Gunta ZARIŅA, AAA LAW LATVIA; Citadeles iela 12, Rīga, LV-1010, Latvija (LV)
- (511) 9** ierakstīta un lejupielādējama datoru programmatūra, kas paredzēta izmantošanai finanšu, banku un apdrošināšanas pakalpojumu jomā; ierakstīta un lejupielādējama datoru programmatūra datu un informācijas apkopošanai, pārvaldīšanai, rediģēšanai, organizēšanai, modificēšanai, pārraidei, koplietošanai un uzglabāšanai; datoru operētājsistēmas finanšu transakciju veikšanai datortīklos; ierakstīta un lejupielādējama programmatūra datoru drošībai; ierakstīta un lejupielādējama autentifikācijas programmatūra; lejupielādējama lietojumprogrammatūra lietošanai ar datoriem, mobilajām ierīcēm un bezvadu ierīcēm; lejupielādējama lietojumprogrammatūra, kas paredzēta izmantošanai banku, finanšu apdrošināšanas un reklāmas pakalpojumu jomā; magnētiskās maksājumu kartes, kodētās banku kartes; kases aparāti, rēķināšanas ierīces, datu apstrādes iekārtas, datori un datoru aparatūra; kompaktdiski, DVD diskus un citi digitālie datu nesēji; informācijas tehnoloģijas ierīces un aprīkojums, audiovizuālas ierīces un aprīkojums; virtuālās maksājumu kartes mobilajām ierīcēm un bezvadu ierīcēm; POS darījumu termināļi; biometriskās nolasīšanas ierīces; karšu nolasīšanas ierīces; lejupielādējamas elektroniskās publikācijas; visas iepriekš minētās preces saistībā ar finanšu un banku pakalpojumiem
- 35** uzņēmējdarbības vadības pakalpojumi; uzņēmumu pārvaldīšana; biroja darbi; reklāma; grāmatvedības pakalpojumi, datorizēti aprēķini; atbalsta sniegšana uzņēmējdarbības vadībā; uzņēmējdarbības uzziņu sniegšana; uzņēmējdarbības audīta pakalpojumi; konsultāciju sniegšana darījumu vadīšanā un organizēšanā; uzņēmējdarbības organizēšana, uzņēmējdarbības administrēšana; ekspertu pakalpojumi uzņēmējdarbības efektivitātes novērtēšanā; uzņēmējdarbības izpēte; konsultāciju un padomu sniegšana darījumu jomā; uzņēmējdarbības informācijas sniegšana tīmekļa vietnēs; komerciālās informācijas un uzņēmumu kontaktinformācijas sniegšana; informācijas apkopošana datoru datubāzēs; statistikas apkopošana; reklāmas laukumu iznomāšana internetā; reklāma tiešsaistē ar datortīklu starpniecību; tirgus izpēte; izstāžu organizēšana komerciāliem vai reklāmas nolūkiem; izsoļu organizēšana un vadība; informācijas un padomu sniegšanas pakalpojumi saistībā ar visiem iepriekšminētajiem pakalpojumiem, tostarp ar tīmekļa vietņu, interneta vai citu sakaru tīklu starpniecību; visi iepriekšminētie pakalpojumi, izmantojot tīmekļa vietnes, internetu vai citus sakaru tīklus; visi iepriekšminētie pakalpojumi saistībā ar finanšu un banku pakalpojumiem
- 36** finanšu lietas; banku pakalpojumi; darījumi ar naudu; līdzekļu ieguldīšana fondos; finanšu tirdzniecības pakalpojumi; termiņdarījumu tirdzniecība; investīciju pakalpojumi; apdrošināšana; nekustamā īpašuma lietas; bankas kontu un uzkrājumu kontu pakalpojumi; aktīvu un vērtspapīru portfeļa pārvaldība; vērtslietu (vai naudas) depozītu pakalpojumi; vērtspapīru un finanšu līdzdalības noguldījumi; finanšu pakalpojumi

(111) Reģ. Nr. M 81 753

(151) Reģ. dat. 20.05.2026

(210) Pieteik. Nr. M-26-105

(220) Pieteik. dat. 28.01.2026

(531) CFE ind. 27.5.1; 27.5.24; 29.1.12

saistībā ar norēķinu kontu līgumu, uzkrājumu un noguldījumu piedāvāšanu un slēgšanu; finanšu brokeru pakalpojumi; starpniecības pakalpojumi finanšu jomā; starpniecības pakalpojumi apdrošināšanas jomā; kapitālieguldījumu pakalpojumi; kredītu aģentūru pakalpojumi; aizdevumu un kredītu pakalpojumi; finanšu novērtējuma un riska vadības pakalpojumi trešajām personām patēriņa kredīta jomā; sindicētu aizdevumu pakalpojumi; trasta operāciju pakalpojumi; starpbanku darījumi; izpirkumnomas finansēšana; maksājumu karšu pakalpojumi, kredītkaršu un debetkaršu pakalpojumi; hipotekārie banku pakalpojumi; banku darījumi tiešsaistes režīmā; internetbanku pakalpojumi; telefonbanku pakalpojumi; garantiju un galvojumu sniegšanas pakalpojumi; ieguldījumu pārvaldības pakalpojumi; faktoringa pakalpojumi; valūtas tirdzniecības un maiņas pakalpojumi; akciju un obligāciju brokeru pakalpojumi; aizbildnības (trasta) pakalpojumi; finanšu novērtēšana apdrošināšanas, banku darbības un nekustamā īpašuma jomā; finanšu analīze; kredītinformācijas datu novērtēšana; nekustamā īpašuma finansiāla novērtēšana; kustamā īpašuma finansiāla novērtēšana; riska novērtēšana apdrošināšanas nolūkiem; finansiālā stāvokļa noteikšanas un izvērtēšanas pakalpojumi; finansiālā sponsorēšana; parādu piedziņas aģentūru pakalpojumi; nekustamā īpašuma aģentūru pakalpojumi; pensiju fondu administrēšanas pakalpojumi; pensiju izmaksu pakalpojumi; seifu pakalpojumi; konsultāciju un informācijas sniegšana saistībā ar minētajiem pakalpojumiem, arī tīmekļa vietnēs, ar interneta vai citu komunikācijas tīklu starpniecību; minētie pakalpojumi arī ar interneta vai citu komunikācijas tīklu starpniecību

- 42** datu apstrādes programmu izveide; elektroniskā datu uzglabāšana ieguldījumu fondu reklamēšanas un pārvaldīšanas jomā; informācijas tehnoloģijas pakalpojumi, proti, IT sistēmu uzturēšana un attīstīšana apdrošināšanas, finansiālo darījumu, valūtas darījumu, pārskaitījumu attiecībā uz nekustamo īpašumu un banku pakalpojumu jomu; programmatūras izstrāde apdrošināšanas, finansiālo darījumu, valūtas darījumu, pārskaitījumu attiecībā uz nekustamo īpašumu un banku pakalpojumu jomu; zinātniskie un tehnoloģiskie pakalpojumi, izpēte un projektēšana šajās jomās; rūpnieciskās analīzes un izpētes pakalpojumi; mākoņdatošana apdrošināšanas, finansiālo darījumu, valūtas darījumu, pārskaitījumu attiecībā uz nekustamo īpašumu un banku pakalpojumu jomu; tehniskā atbalsta pakalpojumi saistībā ar maksājumu termināļiem, naudas izsniegšanas un šķirošanas ierīcēm; tehniskā atbalsta pakalpojumi attiecībā uz datorprogrammatūru un lietotnēm; datoru programmu un datoraparaturas iznomāšana; programmatūra kā pakalpojums (SaaS); programmatūras testēšana; kvalitātes kontroles un autentificēšanas pakalpojumi; visi iepriekš minētie pakalpojumi saistībā ar finanšu un banku pakalpojumiem
- 45** drošības pakalpojumi apdrošināšanas, finanšu darījumu, valūtas darījumu, nekustamā īpašuma darījumu un bankas pakalpojumu jomā; personu identitātes pārbaudes pakalpojumi



- (550) Figurāla zīme**
<https://databases.lrpv.gov.lv/trademark/M-26-104>
- (591) Krāsu salikums** gaiši zils, balts
- (732) Īpašn.** BLUOR BANK, AS; Smilšu iela 6, Rīga, LV-1050, Latvija (LV)
- (740) Pārstāvis** Gunta ZARIŅA, AAA LAW LATVIA; Citadeles iela 12, Rīga, LV-1010, Latvija (LV)
- (511) 9** ierakstīta un lejupielādējama datoru programmatūra, kas paredzēta izmantošanai finanšu, banku un apdrošināšanas pakalpojumu jomā; ierakstīta un lejupielādējama datoru programmatūra datu un informācijas apkopošanai, pārvaldīšanai, rediģēšanai, organizēšanai, modificēšanai, pārraidei, koplietošanai un uzglabāšanai; datoru operētājsistēmas finanšu transakciju veikšanai datortīklos; ierakstīta un lejupielādējama programmatūra datoru drošībai; ierakstīta un lejupielādējama autentifikācijas programmatūra; lejupielādējama lietojumprogrammatūra lietošanai ar datoriem, mobilajām ierīcēm un bezvadu ierīcēm; lejupielādējama lietojumprogrammatūra, kas paredzēta izmantošanai banku, finanšu apdrošināšanas un reklāmas pakalpojumu jomā; magnētiskās maksājumu kartes, kodētās banku kartes; kases aparāti, rēķināšanas ierīces, datu apstrādes iekārtas, datori un datoru aparatūra; kompaktdiski, DVD diskus un citi digitālie datu nesēji; informācijas tehnoloģijas ierīces un aprīkojums, audiovizuālas ierīces un aprīkojums; virtuālās maksājumu kartes mobilajām ierīcēm un bezvadu ierīcēm; POS darījumu termināļi; biometriskās nolasīšanas ierīces; karšu nolasīšanas ierīces; lejupielādējamās elektroniskās publikācijas; visas iepriekš minētās preces saistībā ar finanšu un banku pakalpojumiem
- 35** uzņēmējdarbības vadības pakalpojumi; uzņēmumu pārvaldīšana; biroja darbi; reklāma; grāmatvedības pakalpojumi, datorizēti aprēķini; atbalsta sniegšana uzņēmējdarbības vadībā; uzņēmējdarbības uzziņu sniegšana; uzņēmējdarbības audita pakalpojumi; konsultāciju sniegšana darījumu vadīšanā un organizēšanā; uzņēmējdarbības organizēšana, uzņēmējdarbības administrēšana; ekspertu pakalpojumi uzņēmējdarbības efektivitātes novērtēšanā; uzņēmējdarbības izpēte; konsultāciju un padomu sniegšana darījumu jomā; uzņēmējdarbības informācijas sniegšana tīmekļa vietnēs; komerciālās informācijas un uzņēmumu kontakttinformācijas sniegšana; informācijas apkopošana datoru datubāzēs; statistikas apkopošana; reklāmas laukumu iznomāšana internetā; reklāma tiešsaistē ar datortīklu starpniecību; tirgus izpēte; izstāžu organizēšana komerciāliem vai reklāmas nolūkiem; izsoļu organizēšana un vadība; informācijas un padomu sniegšanas pakalpojumi saistībā ar visiem iepriekšminētajiem pakalpojumiem, tostarp ar tīmekļa vietņu, interneta vai citu sakaru tīklu starpniecību; visi iepriekšminētie pakalpojumi, izmantojot tīmekļa vietnes, internetu vai citus sakaru tīklus; visi iepriekšminētie pakalpojumi saistībā ar finanšu un banku pakalpojumiem
- 36** finanšu lietas; banku pakalpojumi; darījumi ar naudu; līdzekļu ieguldīšana fondos; finanšu tirdzniecības pakalpojumi; termiņdarījumu tirdzniecība; investīciju pakalpojumi; apdrošināšana; nekustamā īpašuma lietas; bankas kontu un uzkrājumu kontu pakalpojumi;

(111) Reģ. Nr. M 81 754
 (210) Pieteik. Nr. M-26-104
 (531) CFE ind. 27.5.1; 29.1.12

(151) Reģ. dat. 20.05.2026
 (220) Pieteik. dat. 28.01.2026



aktīvu un vērtspapīru portfeļa pārvaldība; vērtlietu (vai naudas) depozītu pakalpojumi; vērtspapīru un finanšu līdzdalības noguldījumi; finanšu pakalpojumi saistībā ar norēķinu kontu līgumu, uzkrājumu un noguldījumu piedāvāšanu un slēgšanu; finanšu brokeru pakalpojumi; starpniecības pakalpojumi finanšu jomā; starpniecības pakalpojumi apdrošināšanas jomā; kapitālieguldījumu pakalpojumi; kredītu aģentūru pakalpojumi; aizdevumu un kredītu pakalpojumi; finanšu novērtējuma un riska vadības pakalpojumi trešajām personām patērīna kredīta jomā; sindicētu aizdevumu pakalpojumi; trasta operāciju pakalpojumi; starpbanku darījumi; izpirkumnomas finansēšana; maksājumu karšu pakalpojumi, kredītkaršu un debetkaršu pakalpojumi; hipotekārie banku pakalpojumi; banku darījumi tiešsaistes režīmā; internetbanku pakalpojumi; telefonbanku pakalpojumi; garantiju un galvojumu sniegšanas pakalpojumi; ieguldījumu pārvaldības pakalpojumi; faktoringa pakalpojumi; valūtas tirdzniecības un maiņas pakalpojumi; akciju un obligāciju brokeru pakalpojumi; aizbildnības (trasta) pakalpojumi; finanšu novērtēšana apdrošināšanas, banku darbības un nekustamā īpašuma jomā; finanšu analīze; kredītinformācijas datu novērtēšana; nekustamā īpašuma finansiāla novērtēšana; kustamā īpašuma finansiāla novērtēšana; riska novērtēšana apdrošināšanas nolūkiem; finansiālā stāvokļa noteikšanas un izvērtēšanas pakalpojumi; finansiālā sponsorēšana; parādu piedziņas aģentūru pakalpojumi; nekustamā īpašuma aģentūru pakalpojumi; pensiju fondu administrēšanas pakalpojumi; pensiju izmaksu pakalpojumi; seifu pakalpojumi; konsultāciju un informācijas sniegšana saistībā ar minētajiem pakalpojumiem, arī tīmekļa vietnēs, ar interneta vai citu komunikācijas tīklu starpniecību; minētie pakalpojumi arī ar interneta vai citu komunikācijas tīklu starpniecību

- 42** datu apstrādes programmu izveide; elektroniskā datu uzglabāšana ieguldījumu fondu reklamēšanas un pārvaldīšanas jomā; informācijas tehnoloģijas pakalpojumi, proti, IT sistēmu uzturēšana un attīstīšana apdrošināšanas, finansiālo darījumu, valūtas darījumu, pārskaitījumu attiecībā uz nekustamo īpašumu un banku pakalpojumu jomu; programmatūras izstrāde apdrošināšanas, finansiālo darījumu, valūtas darījumu, pārskaitījumu attiecībā uz nekustamo īpašumu un banku pakalpojumu jomu; zinātniskie un tehnoloģiskie pakalpojumi, izpēte un projektēšana šajās jomās; rūpnieciskās analīzes un izpētes pakalpojumi; mākoņdatošana apdrošināšanas, finansiālo darījumu, valūtas darījumu, pārskaitījumu attiecībā uz nekustamo īpašumu un banku pakalpojumu jomu; tehniskā atbalsta pakalpojumi saistībā ar maksājumu termināļiem, naudas izsniegšanas un šķirošanas ierīcēm; tehniskā atbalsta pakalpojumi attiecībā uz datorprogrammatūru un lietotnēm; datoru programmu un datoraparātūras iznomāšana; programmatūra kā pakalpojums (SaaS); programmatūras testēšana; kvalitātes kontroles un autentificēšanas pakalpojumi; visi iepriekš minētie pakalpojumi saistībā ar finanšu un banku pakalpojumiem
- 45** drošības pakalpojumi apdrošināšanas, finanšu darījumu, valūtas darījumu, nekustamā īpašuma darījumu un bankas pakalpojumu jomā; personu identitātes pārbaudes pakalpojumi

- (550) **Figurāla zīme**
<https://databases.lrpv.gov.lv/trademark/M-26-102>
- (591) **Krāsu salikums** tumši zils, balts
- (732) **Īpašn.** BLUOR BANK, AS; Smilšu iela 6, Rīga, LV-1050, Latvija (LV)
- (740) **Pārstāvis** Gunta ZARIŅA, AAA LAW LATVIA; Citadeles iela 12, Rīga, LV-1010, Latvija (LV)
- (511) **9** ierakstīta un lejujupielādējama datoru programmatūra, kas paredzēta izmantošanai finanšu, banku un apdrošināšanas pakalpojumu jomā; ierakstīta un lejujupielādējama datoru programmatūra datu un informācijas apkopošanai, pārvaldīšanai, rediģēšanai, organizēšanai, modificēšanai, pārraidei, koplietošanai un uzglabāšanai; datoru operētājsistēmas finanšu transakciju veikšanai datortīklos; ierakstīta un lejujupielādējama programmatūra datoru drošībai; ierakstīta un lejujupielādējama autentifikācijas programmatūra; lejujupielādējama lietojumprogrammatūra lietošanai ar datoriem, mobilajām ierīcēm un bezvadu ierīcēm; lejujupielādējama lietojumprogrammatūra, kas paredzēta izmantošanai banku, finanšu apdrošināšanas un reklāmas pakalpojumu jomā; magnētiskās maksājumu kartes, kodētās banku kartes; kases aparāti, rēķināšanas ierīces, datu apstrādes iekārtas, datori un datoru aparatūra; kompaktdiski, DVD disk un citi digitālie datu nesēji; informācijas tehnoloģijas ierīces un aprīkojums, audiovizuālas ierīces un aprīkojums; virtuālās maksājumu kartes mobilajām ierīcēm un bezvadu ierīcēm; POS darījumu termināļi; biometriskās nolasīšanas ierīces; karšu nolasīšanas ierīces; lejujupielādējamas elektroniskās publikācijas; visas iepriekš minētās preces saistībā ar finanšu un banku pakalpojumiem
- 35** uzņēmējdarbības vadības pakalpojumi; uzņēmumu pārvaldīšana; biroja darbi; reklāma; grāmatvedības pakalpojumi, datorizēti aprēķini; atbalsta sniegšana uzņēmējdarbības vadībā; uzņēmējdarbības uzzīņu sniegšana; uzņēmējdarbības audita pakalpojumi; konsultāciju sniegšana darījumu vadīšanā un organizēšanā; uzņēmējdarbības organizēšana, uzņēmējdarbības administrēšana; ekspertu pakalpojumi uzņēmējdarbības efektivitātes novērtēšanā; uzņēmējdarbības izpēte; konsultāciju un padomu sniegšana darījumu jomā; uzņēmējdarbības informācijas sniegšana tīmekļa vietnēs; komerciālās informācijas un uzņēmumu kontakttinformācijas sniegšana; informācijas apkopošana datoru datubāzēs; statistikas apkopošana; reklāmas laukumu iznomāšana internetā; reklāma tiešsaistē ar datortīklu starpniecību; tirgus izpēte; izstāžu organizēšana komerciāliem vai reklāmas nolūkiem; izsoļu organizēšana un vadība; informācijas un padomu sniegšanas pakalpojumi saistībā ar visiem iepriekšminētajiem pakalpojumiem, tostarp ar tīmekļa vietņu, interneta vai citu sakaru tīklu starpniecību; visi iepriekšminētie pakalpojumi, izmantojot tīmekļa vietnes, internetu vai citus sakaru tīklus; visi iepriekšminētie pakalpojumi saistībā ar finanšu un banku pakalpojumiem
- 36** finanšu lietas; banku pakalpojumi; darījumi ar naudu; līdzekļu ieguldīšana fondos; finanšu tirdzniecības pakalpojumi; termiņdarījumu tirdzniecība; investīciju pakalpojumi; apdrošināšana; nekustamā īpašuma lietas; bankas kontu un uzkrājumu kontu pakalpojumi;

(111) **Reģ. Nr.** M 81 755 (151) **Reģ. dat.** 20.05.2026
 (210) **Pieteik. Nr.** M-26-102 (220) **Pieteik. dat.** 28.01.2026
 (531) **CFE ind.** 27.5.1; 27.5.24; 29.1.12

aktīvu un vērtspapīru portfeļa pārvaldība; vērtlietu (vai naudas) depozītu pakalpojumi; vērtspapīru un finanšu līdzdalības noguldījumi; finanšu pakalpojumi saistībā ar norēķinu kontu līgumu, uzkrājumu un noguldījumu piedāvāšanu un slēgšanu; finanšu brokeru pakalpojumi; starpniecības pakalpojumi finanšu jomā; starpniecības pakalpojumi apdrošināšanas jomā; kapitālieguldījumu pakalpojumi; kredītu aģentūru pakalpojumi; aizdevumu un kredītu pakalpojumi; finanšu novērtējuma un riska vadības pakalpojumi trešajām personām patērīna kredīta jomā; sindicētu aizdevumu pakalpojumi; trasta operāciju pakalpojumi; starpbanku darījumi; izpirkumnomas finansēšana; maksājumu karšu pakalpojumi, kredītkaršu un debetkaršu pakalpojumi; hipotekārie banku pakalpojumi; banku darījumi tiešsaistes režīmā; internetbanku pakalpojumi; telefonbanku pakalpojumi; garantiju un galvojumu sniegšanas pakalpojumi; ieguldījumu pārvaldības pakalpojumi; faktoringa pakalpojumi; valūtas tirdzniecības un maiņas pakalpojumi; akciju un obligāciju brokeru pakalpojumi; aizbildnības (trasta) pakalpojumi; finanšu novērtēšana apdrošināšanas, banku darbības un nekustamā īpašuma jomā; finanšu analīze; kredītinformācijas datu novērtēšana; nekustamā īpašuma finansiāla novērtēšana; kustamā īpašuma finansiāla novērtēšana; riska novērtēšana apdrošināšanas nolūkiem; finansiālā stāvokļa noteikšanas un izvērtēšanas pakalpojumi; finansiālā sponsorēšana; parādu piedziņas aģentūru pakalpojumi; nekustamā īpašuma aģentūru pakalpojumi; pensiju fondu administrēšanas pakalpojumi; pensiju izmaksu pakalpojumi; seifu pakalpojumi; konsultāciju un informācijas sniegšana saistībā ar minētajiem pakalpojumiem, arī tīmekļa vietnēs, ar interneta vai citu komunikācijas tīklu starpniecību; minētie pakalpojumi arī ar interneta vai citu komunikācijas tīklu starpniecību

42 datu apstrādes programmu izveide; elektroniskā datu uzglabāšana ieguldījumu fondu reklamēšanas un pārvaldīšanas jomā; informācijas tehnoloģijas pakalpojumi, proti, IT sistēmu uzturēšana un attīstīšana apdrošināšanas, finansiālo darījumu, valūtas darījumu, pārskaitījumu attiecībā uz nekustamo īpašumu un banku pakalpojumu jomu; programmatūras izstrāde apdrošināšanas, finansiālo darījumu, valūtas darījumu, pārskaitījumu attiecībā uz nekustamo īpašumu un banku pakalpojumu jomu; zinātniskie un tehnoloģiskie pakalpojumi, izpēte un projektēšana šajās jomās; rūpnieciskās analīzes un izpētes pakalpojumi; mākoņdatošana apdrošināšanas, finansiālo darījumu, valūtas darījumu, pārskaitījumu attiecībā uz nekustamo īpašumu un banku pakalpojumu jomu; tehniskā atbalsta pakalpojumi saistībā ar maksājumu termināļiem, naudas izsniegšanas un šķirošanas ierīcēm; tehniskā atbalsta pakalpojumi attiecībā uz datorprogrammatūru un lietotnēm; datoru programmu un datoraparātūras iznomāšana; programmatūra kā pakalpojums (SaaS); programmatūras testēšana; kvalitātes kontroles un autentificēšanas pakalpojumi; visi iepriekš minētie pakalpojumi saistībā ar finanšu un banku pakalpojumiem

45 drošības pakalpojumi apdrošināšanas, finanšu darījumu, valūtas darījumu, nekustamā īpašuma darījumu un bankas pakalpojumu jomā; personu identitātes pārbaudes pakalpojumi

(111) **Reģ. Nr.** M 81 756 (151) **Reģ. dat.** 20.05.2026
 (210) **Pieteik. Nr.** M-26-101 (220) **Pieteik. dat.** 28.01.2026

PATRISHA

(550) **Vārdiska zīme**

(732) **Īpašn.** IC ADVICES, SIA; Cīruļu iela 49, Kalngale, Carnikavas pag., Ādažu nov., LV-2163, Latvija (LV)
 (511) **3** kosmētikas līdzekļi; smaržas
25 apģērbi
41 apmācība; izklaides pakalpojumi; kultūras pasākumu rīkošana
45 sociālās tīklošanās pakalpojumi tiešsaistē

(111) **Reģ. Nr.** M 81 757 (151) **Reģ. dat.** 20.05.2026
 (210) **Pieteik. Nr.** M-26-90 (220) **Pieteik. dat.** 27.01.2026
 (531) **CFE ind.** 27.7.2; 27.7.24



(550) **Figurāla zīme**
<https://databases.lrpv.gov.lv/trademark/M-26-90>
 (732) **Īpašn.** Edgars KROĢERIS; Istras iela 7A, Rīga, LV-1082, Latvija (LV)
 (740) **Pārstāvis** Irina PAPAKULE; Jura Alunāna iela 8 - 1, Rīga, LV-1010, Latvija (LV)
 (511) **25** apģērbi; galvassegas

(111) **Reģ. Nr.** M 81 758 (151) **Reģ. dat.** 20.05.2026
 (210) **Pieteik. Nr.** M-26-88 (220) **Pieteik. dat.** 27.01.2026
 (531) **CFE ind.** 27.5.17; 27.7.2



(550) **Figurāla zīme**
<https://databases.lrpv.gov.lv/trademark/M-26-88>
 (732) **Īpašn.** Edgars KROĢERIS; Istras iela 7A, Rīga, LV-1082, Latvija (LV)
 (740) **Pārstāvis** Irina PAPAKULE; Jura Alunāna iela 8 - 1, Rīga, LV-1010, Latvija (LV)
 (511) **43** apgāde ar uzturu; apgāde ar dzērieniem; ēdiena un dzērienu pagatavošana un nodrošināšana pēc pasūtījuma; kafejnīcu pakalpojumi; restorānu pakalpojumi; uz kodu bāru pakalpojumi; bāru pakalpojumi; restorānu pakalpojumi, piedāvājot ēdienu līdzņemšanai

(111) **Reģ. Nr.** M 81 759 (151) **Reģ. dat.** 20.05.2026
 (210) **Pieteik. Nr.** M-26-86 (220) **Pieteik. dat.** 27.01.2026
 (531) **CFE ind.** 26.1.18; 26.1.3; 27.5.17



- (550) **Figurāla zīme**
<https://databases.lrpv.gov.lv/trademark/M-26-86>
- (732) **Īpašn.** SUSHI FACTORY, SIA; Istras iela 7A, Rīga, LV-1082, Latvija (LV)
- (740) **Pārstāvis** Irina PAPAKULE; Jura Alunāna iela 8 - 1, Rīga, LV-1010, Latvija (LV)
- (511) **30** rīsi; nūdeles; suši; kafija; tēja
43 apgāde ar uzturu; apgāde ar dzērieniem; ēdienu un dzērienu pagatavošana un nodrošināšana pēc pasūtījuma; kafejnīcu pakalpojumi; restorānu pakalpojumi

(111) **Reģ. Nr.** M 81 760 (151) **Reģ. dat.** 20.05.2026
 (210) **Pieteik. Nr.** M-26-85 (220) **Pieteik. dat.** 27.01.2026
 (531) **CFE ind.** 26.1.18; 26.1.3; 27.5.17



- (550) **Figurāla zīme**
<https://databases.lrpv.gov.lv/trademark/M-26-85>
- (732) **Īpašn.** KEBAB FACTORY, SIA; Istras iela 7A, Rīga, LV-1082, Latvija (LV)
- (740) **Pārstāvis** Irina PAPAKULE; Jura Alunāna iela 8 - 1, Rīga, LV-1010, Latvija (LV)
- (511) **43** ēdienu un dzērienu pagatavošana un nodrošināšana pēc pasūtījuma; kafejnīcu pakalpojumi; restorānu pakalpojumi; restorānu pakalpojumi, piedāvājot ēdienu līdžņemšanai; ēdināšanas pakalpojumi, piedāvājot ēdienu pēc pasūtījuma līdžņemšanai; apgāde ar uzturu; apgāde ar dzērieniem

(111) **Reģ. Nr.** M 81 761 (151) **Reģ. dat.** 20.05.2026
 (210) **Pieteik. Nr.** M-26-83 (220) **Pieteik. dat.** 26.01.2026
 (531) **CFE ind.** 27.5.1; 27.5.24



- (550) **Figurāla zīme**
<https://databases.lrpv.gov.lv/trademark/M-26-83>
- (732) **Īpašn.** Irina ČAČUNA; Latgales iela 417 - 89, Rīga, LV-1063, Latvija (LV)
- (740) **Pārstāvis** Alīna BOGDANOVIČA, Patentu aģentūra "TRIA ROBIT"; Vīlandes iela 5 - 2, Rīga, LV-1010, Latvija (LV)
- (511) **44** skaistumkopšanas salonu pakalpojumi; frizētavu pakalpojumi; veselības un skaistumkopšanas pakalpojumi cilvēkam

(111) **Reģ. Nr.** M 81 762 (151) **Reģ. dat.** 20.05.2026
 (210) **Pieteik. Nr.** M-26-80 (220) **Pieteik. dat.** 14.11.2012

MORETTI

- (550) **Vārdiska zīme**
- (600) Eiropas Savienības preču zīmes 011343696 daļēja konversija
- (732) **Īpašn.** HEINEKEN ITALIA S.P.A.; Località L'Île-des-Lapins 11, Pollein AO, I-11020, Itālija (IT)
- (740) **Pārstāvis** Aļona SIVCOVA, Patentu aģentūra "TRIA ROBIT"; Vīlandes iela 5 - 2, Rīga, LV-1010, Latvija (LV)
- (511) **32** alus

(111) **Reģ. Nr.** M 81 763 (151) **Reģ. dat.** 20.05.2026
 (210) **Pieteik. Nr.** M-26-72 (220) **Pieteik. dat.** 20.01.2026
 (531) **CFE ind.** 11.3.2; 19.7.17; 24.3.19; 24.3.7; 26.1.4; 27.5.5; 27.5.9



LIVIKO
Noble wines

- (550) **Figurāla zīme**
<https://databases.lrpv.gov.lv/trademark/M-26-72>
- (732) **Īpašn.** AKTSIASELTS LIVIKO; Masina tn 11, Tallinn, 10113, Igaunija (EE)
- (740) **Pārstāvis** Aļona SIVCOVA, Patentu aģentūra "TRIA ROBIT"; Vīlandes iela 5 - 2, Rīga, LV-1010, Latvija (LV)
- (511) **33** alkoholiskie dzērieni, izņemot alu; spirtotie dzērieni; vīni; dzirkstošie vīni; likieri; aperitīvi; vīna dzērieni (vīns ar gāzētu ūdeni); vīna dzērieni (dzērieni, kas sastāv no vīna, augļu sulas un gāzēta ūdens)

(111) **Reģ. Nr.** M 81 764 (151) **Reģ. dat.** 20.05.2026
 (210) **Pieteik. Nr.** M-26-36 (220) **Pieteik. dat.** 09.01.2026
 (531) **CFE ind.** 24.17.7; 26.4.18; 26.4.5; 27.5.17; 27.5.4; 29.1.12



- (550) **Figurāla zīme**
<https://databases.lrpv.gov.lv/trademark/M-26-36>
- (591) **Krāsu salikums** melns, dzeltens
- (732) **Īpašn.** ROCCA AL MARE TENNISEKESKUS OŪ; Haabersti tn 5, Tallinn, 13516, Igaunija (EE)
- (740) **Pārstāvis** Inese LEIMANE, AAA LAW LATVIA; Citadeles iela 12, Rīga, LV-1010, Latvija (LV)
- (511) **25** apģērbi, apavi, galvassegas; apģērbi padeltenisa spēlētājiem
35 reklāma; uzņēmumu pārvaldība; biroja darbi; reklāmas laukumu iznomāšana; pakalpojumu un preču prezentēšana plašsaziņas līdzekļos mazumtirdzniecības nolūkiem; reklāmas materiālu izplatīšana atpazīstamības veicināšanas nolūkiem; preču demonstrēšanas pakalpojumi; izstāžu organizēšana komerciāliem un reklāmas nolūkiem; sporta sacensību un pasākumu reklāmas pakalpojumi; preču un pakalpojumu noieta veicināšana, piesaistot sponsorus; preču un pakalpojumu noieta veicināšana, sponsorējot sporta pasākumus; mazumtirdzniecības un vairumtirdzniecības pakalpojumi trešajām personām attiecībā uz šādām precēm: apģērbi,

- apavi, galvassegas, somas, sporta preces, sporta aprīkojums, raketes, rakešu pārvalki, rakešu roktura lentes, dvieļi un padeltenisa bumbas, kā arī to pārvalki un futrāji; preču un pakalpojumu noieta veicināšanas un reklāmas nolūkiem piedāvāto atlaižu programmu organizēšana, vadība un pārraudzība; preču un pakalpojuma noieta veicināšana, izmantojot klientu lojalitātes programmas; darījumu informācijas sniegšana; profesionālo konsultāciju sniegšana darījumu jomā; atbalsta sniegšana uzņēmējdarbības pārvaldībā; sporta klubu uzņēmējdarbības pārvaldība; uzņēmējdarbības pārvaldība sporta telpu un aprīkojuma jomā; darījumu vadīšana sportistiem; sponsoru meklēšana; statistikas apkopošana
- 41 apmācība; mācību pakalpojumi; izklaides pakalpojumi; sporta un kultūras pasākumu nodrošināšana; sporta klubu pakalpojumi; sporta aprīkojuma nodrošināšana; fitnesa un vingrošanas aprīkojuma nodrošināšana; padeltenisa kortu iznomāšana; sporta ierīču, izņemot transportlīdzekļus, iznomāšana; sporta aprīkojuma rezervēšana; biješu rezervēšanas un pasūtīšanas pakalpojumi izglītības, izklaides un sporta nodarbībām un pasākumiem; mācību kursu nodrošināšana; apmācību kursu rīkošana un vadīšana; sporta apmācība; sporta treniņu pakalpojumi; apmācības padeltenisa spēlētājiem; treniņu pakalpojumi mācekļiem un atlētiem, tostarp izklaides un hobiju sportistiem; sporta treneru apmācība; fiziskās sagatavotības nodarbību vadīšana; fizisko treniņu pakalpojumi; sporta nometņu pakalpojumi; sporta nometņu nodrošināšana; audio, video un multivides ierakstu veikšana un fotografēšana; mācību video producēšana; sporta pasākumu izveide filmām; sporta pasākumu rīkošana un vadīšana; sporta sacensību organizēšana; izklaides pakalpojumi sporta jomā; padeltenisa spēļu organizēšana, rīkošana un vadīšana; padeltenisa turnīru organizēšana, rīkošana un vadīšana

(111) Reģ. Nr. M 81 765 (151) Reģ. dat. 20.05.2026
 (210) Pieteik. Nr. M-25-1412 (220) Pieteik. dat. 04.03.2026
 (531) CFE ind. 26.4.18; 26.4.3; 26.4.4; 26.4.5; 27.5.1



- (550) **Figurāla zīme**
<https://databases.lrpv.gov.lv/trademark/M-25-1412>
- (732) **Īpašn.** Irina ŠĻAKOTA; Mežsētu Dārzs 25, Jānupe, Olaines pag., Olaines nov., LV-2127, Latvija (LV)
- (511) 3 kosmētikas līdzekļi un ķermeņa kopšanas līdzekļi, ne medicīniskiem nolūkiem
 35 skaistumkopšanas līdzekļu tirdzniecība ar interneta starpniecību

(111) Reģ. Nr. M 81 766 (151) Reģ. dat. 20.05.2026
 (210) Pieteik. Nr. M-25-1388 (220) Pieteik. dat. 19.12.2025

KAMA KURA

- (550) **Vārdiska zīme**
- (732) **Īpašn.** GB BALTIC VENTURES OÜ; Pärnu mnt 139/Kohila 8, Tallinn, 11317, Igaunija (EE)
- (740) **Pārstāvis** Inese LEIMANE, AAA LAW LATVIA; Citadeles iela 12, Rīga, LV-1010, Latvija (LV)
- (511) 30 gatavi ēdieni, proti, japāņu un ķīniešu ēdieni, salāti, karstās un aukstās uzkodas, kas pamatā sastāv no viena vai vairākiem produktiem, proti, rīsiem, nūdelēm, miltiem un labības produktiem un to

- izstrādājumiem; gatavi deserta ēdieni, kas pamatā sastāv no viena vai vairākiem produktiem, proti, rīsiem, nūdelēm, miltiem un labības produktiem un to izstrādājumiem, saldējuma, kakao, medus un konditorejas izstrādājumiem; suši; kafija; tēja; kakao; cukurs; rīsi; milti un labības produkti; maize un maizes izstrādājumi; konditorejas izstrādājumi; konfektes; saldējums; medus; melases sīrups; sāls; sinepes; etiķis; garšvielu mērce; garšvielas; pārtikas ledus
- 43 apgāde ar uzturu; restorānu, kafejnīcu, bistro un bāru pakalpojumi; banketu organizēšanas pakalpojumi

(111) Reģ. Nr. M 81 767 (151) Reģ. dat. 20.05.2026
 (210) Pieteik. Nr. M-25-1379 (220) Pieteik. dat. 17.12.2025
 (531) CFE ind. 26.1.3; 27.5.1; 27.5.15; 27.5.24; 27.5.8



- (550) **Figurāla zīme**
<https://databases.lrpv.gov.lv/trademark/M-25-1379>
- (732) **Īpašn.** Aleksandrs ZAKROJS; Stūres iela 2A - 18, Rīga, LV-1055, Latvija (LV)
- (511) 9 skaņuplates un skaņu ieraksta diski; lejupielādējami mūzikas ieraksti
 35 reklāmas materiālu izplatīšana
 41 izklaides pakalpojumi; mūzikas producēšana; nelejupielādējamo mūzikas ierakstu nodrošināšana tiešsaistē

(111) Reģ. Nr. M 81 768 (151) Reģ. dat. 20.05.2026
 (210) Pieteik. Nr. M-25-1365 (220) Pieteik. dat. 12.12.2025
 (531) CFE ind. 3.11.10; 27.5.15; 27.5.17; 29.1.15



- (550) **Figurāla zīme**
<https://databases.lrpv.gov.lv/trademark/M-25-1365>
- (591) **Krāsu salikums** zils, balts, sudrabains, zaļš, sarkans, dzeltens, oranžs
- (300) **Prioritāte** M4331410; 30.07.2025; ES
- (732) **Īpašn.** BOSTIK SA; 51 Esplanade du Général de Gaulle, La Défense, Puteaux, 92800, Francija (FR)
- (740) **Pārstāvis** Aļona SIVCOVA, Patentu aģentūra "TRIA ROBIT"; Vīlandes iela 5 - 2, Rīga, LV-1010, Latvija (LV)
- (511) 1 līmvielas rūpnieciskiem nolūkiem; gruntis un gruntskrāsas (līmvielas) rūpnieciskiem nolūkiem; līme izmantošanai būvindustrijā; hermētiķi (pārklājumi) rūpnieciskiem nolūkiem; hermētiķi un saistvielas rūpnieciskiem nolūkiem; adhezīvi materiāli izmantošanai būvindustrijā; līmvielas izmantošanai būvindustrijā
 17 hermētiķi izolācijai; blīvēšanas materiāli; hermētiķu maisījumi savienojumu blīvēšanai; pildvielas savienojumu blīvēšanai izmantošanai būvniecībā; hermētiķi izmantošanai būvniecībā

(111) **Reģ. Nr.** M 81 769 (151) **Reģ. dat.** 20.05.2026
 (210) **Pieteik. Nr.** M-25-1361 (220) **Pieteik. dat.** 11.12.2025

Moody Roots

- (550) **Vārdiska zīme**
 (732) **Īpašn.** RADĪTĀJS, SIA; Mirdzas Ķempes iela 26 - 48, Liepāja, LV-3407, Latvija (LV)
 (511) **25** krekli; cepures; džemperī; galvassegas; apavi; apģērbi
29 gaļa; zivis; mājputnu gaļa; medījumi; konservēti augļi; konservēti dārzeņi; saldēti augļi; saldēti dārzeņi; žāvēti (kaltēti) augļi; žāvēti (kaltēti) dārzeņi; termiski apstrādāti augļi; termiski apstrādāti dārzeņi; želejas; ievārījumi; kompoti; piens; siers; sviests; jogurts; piena produkti; pārtikas eļļas; pārtikas tauki
30 kafija; tēja; kakao; kafijas aizstājēji; tējas aizstājēji; kakao aizstājēji; makaroni (pasta); nūdeles; tapioka; sāgo; milti; labības produkti; maize; maizes izstrādājumi; konditorejas izstrādājumi; šokolāde; saldējums; sorbets; saldēti deserti; cukurs; medus; melases sīrups; raugs; cepamais pulveris; sāls; garšvielas; konservēti garšaugi; etiķis; garšvielu mērces; piedevas ēdiena garšas uzlabošanai; pārtikas ledus (sasaldēts ūdens)
32 alus; bezalkoholiskie dzērieni; minerālūdeņi; gāzēti ūdeņi; augļu dzērieni; augļu sulas; sīrupi bezalkoholisku dzērienu pagatavošanai; sastāvdaļas bezalkoholisku dzērienu pagatavošanai
33 alkoholiskie dzērieni, izņemot alu; alkoholiskas sastāvdaļas dzērienu pagatavošanai
35 reklāma; darījumu vadīšana; uzņēmējdarbības organizēšana; uzņēmumu pārvaldība
43 apgāde ar uzturu; apgāde ar dzērieniem; viesu izmitināšana

(111) **Reģ. Nr.** M 81 770 (151) **Reģ. dat.** 20.05.2026
 (210) **Pieteik. Nr.** M-25-1292 (220) **Pieteik. dat.** 27.11.2025

MR2

- (550) **Vārdiska zīme**
 (732) **Īpašn.** TOYOTA JIDOSHA KABUSHIKI KAISHA (ALSO TRADING AS TOYOTA MOTOR CORPORATION); 1, Toyota-cho, Toyota-shi, Aichi-ken, Japāna (JP)
 (740) **Pārstāvis** Aļona SIVCOVA, Patentu aģentūra "TRIA ROBIT"; Vīlandes iela 5 - 2, Rīga, LV-1010, Latvija (LV)
 (511) **12** automobiļi un to daļas

(111) **Reģ. Nr.** M 81 771 (151) **Reģ. dat.** 20.05.2026
 (210) **Pieteik. Nr.** M-25-892 (220) **Pieteik. dat.** 21.08.2025
 (531) **CFE ind.** 26.2.7; 26.4.12; 26.4.5; 27.5.1; 29.1.13



- (550) **Figurāla zīme**
<https://databases.lrpv.gov.lv/trademark/M-25-892>
 (591) **Krāsu salikums** tumši sarkans, pelēks, balts
 (732) **Īpašn.** BALTIC INTERNATIONAL ARBITRATION COURT, Biedrība; Strēlnieku iela 9 - 7, Rīga, LV-1010, Latvija (LV)

- (740) **Pārstāvis** Ilmārs ŠATOVŠ; Bergu iela 8 - 15, Rīga, LV-1024, Latvija (LV)
 (511) **45** juridiskie pakalpojumi; mediācijas pakalpojumi; šķīrējtiesu pakalpojumi; ārpustiesas strīdu risināšanas pakalpojumi

(111) **Reģ. Nr.** M 81 772 (151) **Reģ. dat.** 20.05.2026
 (210) **Pieteik. Nr.** M-25-796 (220) **Pieteik. dat.** 01.08.2025
 (531) **CFE ind.** 27.5.1; 27.5.17

LATVIJAS
**MEŽA
 DIENAS**

- (550) **Figurāla zīme**
<https://databases.lrpv.gov.lv/trademark/M-25-796>
 (732) **Īpašn.** LATVIJAS VALSTS MEŽI, AS; Vaiņodes iela 1, Rīga, LV-1004, Latvija (LV)
 (511) **16** papīrs; plakāti; iespiesti grafiki (laika plāni, saraksti); bukleti; kartons; iespiestas publikācijas; maiņiņi (aploksnes, kabatiņas) no papīra un plastmasas iesaiņošanai; iespiesti fotoattēli
35 reklāmas materiālu izplatīšana; reklāma ar tiešā pasta starpniecību; reklāmas tekstu publicēšana; reklāma; radioreklāma; televīzijas reklāmu veidošana; mārketinga izpēte; aptauju veikšana; reklāmas laukumu iznomāšana; reklāma ar pasta starpniecību; reklāma tiešsaistē ar datortīklu starpniecību; reklāmas ideju izstrāde; vides reklāma
41 konkursu organizēšana izglītības un izklaides nolūkiem; apmācība; informācijas sniegšana par izglītību; videoierakstu veikšana; fotografēšanas pakalpojumi, izmantojot dronus

(111) **Reģ. Nr.** M 81 773 (151) **Reģ. dat.** 20.05.2026
 (210) **Pieteik. Nr.** M-25-766 (220) **Pieteik. dat.** 24.07.2025

Crunchy Hearts

- (550) **Vārdiska zīme**
 (732) **Īpašn.** NORDCRUNCH, SIA; Industriālais parks, Glūdas pag., Jelgavas nov., LV-3040, Latvija (LV)
 (511) **30** rudzu cepumi (konditorejas izstrādājumi)

(111) **Reģ. Nr.** M 81 774 (151) **Reģ. dat.** 20.05.2026
 (210) **Pieteik. Nr.** M-25-408 (220) **Pieteik. dat.** 15.04.2025
 (531) **CFE ind.** 26.1.18; 26.1.22; 26.1.24; 26.1.3; 27.5.17; 27.5.24; 29.1.13

 **FINANSES**

- (550) **Figurāla zīme**
<https://databases.lrpv.gov.lv/trademark/M-25-408>
 (591) **Krāsu salikums** melns, tumši sarkans, balts
 (732) **Īpašn.** IZDEVNIECĪBA IŽURNĀLI, SIA; Lastādijas iela 10, Rīga, LV-1050, Latvija (LV)
 (740) **Pārstāvis** Ieva Mona MACKAITE; Raņķa dambis 30 - 111, Rīga, LV-1048, Latvija (LV)
 (511) **9** lejupielādējami elektroniskie izdevumi finanšu, nodokļu, grāmatvedības un uzņēmējdarbības jomā; lejupielādējamas audio datnes (faili) ar profesionālās izglītības saturu; interaktīvas lejupielādējamas lietotnes e-mācībām

- 16 drukāti žurnāli (periodiskie izdevumi) finanšu, grāmatvedības un uzņēmējdarbības jomās; drukāti mācību un informatīvie materiāli profesionālās izglītības jomā; brošūras un informatīvie izdevumi grāmatvežiem, juristiem un uzņēmējiem
- 41 elektronisko publikāciju izdošana profesionālās izglītības jomā; tiešsaistes un klātienē semināru un konferenču organizēšana, kā arī semināru interneta vidē (vebināru) organizēšana; profesionālā izglītība un apmācība grāmatvedības, nodokļu, tiesību zinātņu un uzņēmējdarbības jomā; izglītojoša digitālā satura izstrāde un nodrošināšana tiešsaistē; izglītojoša audio satura nodrošināšana, proti, aplādes datņu pārraižu (raidierakstu) un lekciju nodrošināšana

- (111) **Reģ. Nr.** M 81 775 (151) **Reģ. dat.** 20.05.2026
 (210) **Pieteik. Nr.** M-26-315 (220) **Pieteik. dat.** 10.03.2026
 (531) **CFE ind.** 3.1.24; 3.1.6; 3.1.8; 3.6.3; 24.13.1; 27.5.4; 29.1.12



- (550) **Figurāla zīme**
<https://databases.lrpv.gov.lv/trademark/M-26-315>
- (591) **Krāsu salikums** tumši zaļš, balts
- (732) **Īpašn.** ABUVET, SIA; Vestienas iela 2J, Rīga, LV-1035, Latvija (LV)
- (511) **5** farmaceutiskie, medicīniskie un veterinārie preparāti; higiēnas līdzekļi medicīniskiem nolūkiem; diētiskā pārtika un vielas medicīniskiem nolūkiem; uztura bagātinātāji dzīvniekiem; plāksteri; pārsienamie materiāli; dezinfekcijas līdzekļi; preparāti kaitēkļu iznīcināšanai
- 44** veterinārie pakalpojumi; veselības un skaistumkopšanas pakalpojumi dzīvniekiem; lauksaimniecības pakalpojumi

- (111) **Reģ. Nr.** M 81 776 (151) **Reģ. dat.** 20.05.2026
 (210) **Pieteik. Nr.** M-26-176 (220) **Pieteik. dat.** 13.02.2026

LAROUTE

- (550) **Vārdiska zīme**
- (732) **Īpašn.** CHEMISPEC, SIA; Robežu iela 7, Ventspils, LV-3601, Latvija (LV)
- (511) **1** ķīmiskās piedevas dzinēja degvielas sadegšanas procesa uzlabošanai; ķīmiskās piedevas degvielai; ķīmiskās piedevas benzīna attīrīšanai; ķīmiskās piedevas eļļām; ķīmiskās piedevas urbšanas šķīdumiem; dzesēšanas šķidrums transportlīdzekļu dzinējiem
- 4** motoreļļas; tehniskās eļļas; tehniskās eļļas un ziedes, vasks
- 40** neorganisko un organisko vielu, proti, metālu savienojumu un ogļūdeņražu mehāniskā un ķīmiskā apstrāde, pārveidošana un izstrādājumu, kas pamatā sastāv no metāla savienojumiem un ogļūdeņražiem, izgatavošana pēc pasūtījuma

- (111) **Reģ. Nr.** M 81 777 (151) **Reģ. dat.** 20.05.2026
 (210) **Pieteik. Nr.** M-26-84 (220) **Pieteik. dat.** 27.01.2026

TuEnvioYa

- (550) **Vārdiska zīme**

- (732) **Īpašn.** Jose Ignacio SAAVEDRA GARCIA; Bebru iela 26, Rīga, LV-1067, Latvija (LV)
- (511) **39** transporta pakalpojumi; preču iesaiņošana; preču uzglabāšana

- (111) **Reģ. Nr.** M 81 778 (151) **Reģ. dat.** 20.05.2026
 (210) **Pieteik. Nr.** M-26-197 (220) **Pieteik. dat.** 19.02.2026
 (531) **CFE ind.** 7.1.24; 26.1.16; 26.1.3; 27.5.10; 27.5.1



- (550) **Figurāla zīme**
<https://databases.lrpv.gov.lv/trademark/M-26-197>
- (591) **Krāsu salikums** melns, violets, balts
- (732) **Īpašn.** NAMU TEHNISKAIS SERVISS, SIA; Lāčplēša iela 27 - 30, Rīga, LV-1011, Latvija (LV)
- (511) **37** boileru tīrīšana un remonts; degļu apkope un remonts; apkures iekārtu uzstādīšana un remonts; gaisa kondicionēšanas iekārtu uzstādīšana un remonts; skursteņu tīrīšana; būvniecība; būvuzraudzības pakalpojumi; izkārtņu krāsošana un remonts; slēdzeņu remonts

- (111) **Reģ. Nr.** M 81 779 (151) **Reģ. dat.** 20.05.2026
 (210) **Pieteik. Nr.** M-26-150 (220) **Pieteik. dat.** 19.04.2026

MIX MAX

- (550) **Vārdiska zīme**
- (732) **Īpašn.** Maksims RASIMENOKS; Viršu iela 11 - 96, Rīga, LV-1035, Latvija (LV)
- (511) **35** reklāmas pakalpojumi; mārketinga pakalpojumi; reklāmas kampaņu plānošana un organizēšana; reklāmas materiālu sagatavošana; reklāmas pakalpojumi preču un pakalpojumu noieta veicināšanai
- 40** drukas pakalpojumi; karogu izgatavošana pēc pasūtījuma; baneru un citu reklāmas materiālu izgatavošana pēc pasūtījuma; tekstilmateriālu apdruka un apstrāde

- (111) **Reģ. Nr.** M 81 780 (151) **Reģ. dat.** 20.05.2026
 (210) **Pieteik. Nr.** M-26-471 (220) **Pieteik. dat.** 16.04.2026
 (531) **CFE ind.** 13.1.17; 27.5.1; 27.5.9; 29.1.13



- (550) **Figurāla zīme**
<https://databases.lrpv.gov.lv/trademark/M-26-471>
- (591) **Krāsu salikums** zils, tumši pelēks, balts
- (732) **Īpašn.** CREMEDIA, SIA; Irši, Lielciecere, Cieceres pag., Saldus nov., LV-3851, Latvija (LV)
- (511) **42** iepakojuma dizaina pakalpojumi; datorprogrammu projektēšana; grafiskā dizaina pakalpojumi; konsultēšana tīmekļa vietņu dizaina jomā; datoru platformu izstrādes pakalpojumi; reklāmas materiālu grafiskā dizaina veidošana; logotipu izstrādes pakalpojumi

(111) **Reģ. Nr.** M 81 781 (151) **Reģ. dat.** 20.05.2026
 (210) **Pieteik. Nr.** M-26-287 (220) **Pieteik. dat.** 06.03.2026

Dzērvenes Rotas

(550) **Vārdiska zīme**
 (732) **Īpašn.** Anete MIGLINIECE; Krišjāņa Barona iela 90 - 13, Rīga, LV-1001, Latvija (LV)
 (511) **14** juvelierizstrādājumi; rotaslietas; pusdārgakmeņi; auskari; dārgmetāli; dārgmetālu sakausējumi
18 āda; ādas imitācijas

(111) **Reģ. Nr.** M 81 782 (151) **Reģ. dat.** 20.05.2026
 (210) **Pieteik. Nr.** M-26-328 (220) **Pieteik. dat.** 16.03.2026
 (531) **CFE ind.** 1.1.9; 27.5.24; 29.1.12



(550) **Figurāla zīme**
<https://databases.lrpv.gov.lv/trademark/M-26-328>
 (591) **Krāsu salikums** tumši zils, balts
 (732) **Īpašn.** VOLDEMĀRS, SIA; Skaistkalnes iela 3, Rīga, LV-1004, Latvija (LV)
 (740) **Pārstāvis** Mārīte ROMANOSA, Patentu aģentūra "KDK", SIA; Dzērbenes iela 27, Rīga, LV-1006, Latvija (LV)
 (511) **36** koplietošanas (co-working) biroju telpu iznomāšana; biroju telpu iznomāšana
43 sanāksmju un konferenču telpu iznomāšana; pasākumu telpu, pagaidu biroju un sanāksmju telpu nodrošināšana; sanāksmju un konferenču telpu un aprīkojuma nodrošināšanas pakalpojumi

(111) **Reģ. Nr.** M 81 783 (151) **Reģ. dat.** 20.05.2026
 (210) **Pieteik. Nr.** M-26-39 (220) **Pieteik. dat.** 09.01.2026
 (531) **CFE ind.** 7.1.24; 27.5.15; 29.1.12



(550) **Figurāla zīme**
<https://databases.lrpv.gov.lv/trademark/M-26-39>
 (591) **Krāsu salikums** tumši zils, balts
 (732) **Īpašn.** CEĻU SATIKSMES DROŠĪBAS DIREKCIJA, VAS; Sergeja Eizenšteina iela 6, Rīga, LV-1079, Latvija (LV)
 (511) **16** mācību un uzskates līdzekļi (izņemot aparāturu)
41 mācību pakalpojumi; muzeju izstāžu izrādīšana; gidu pakalpojumi ekskursiju vadīšanā; muzeju telpu un eksponātu izrādīšana pasākumiem; sporta sacensību organizēšana; atpūtas iespēju nodrošināšana; praktisko nodarbību rīkošana un vadīšana

45 atbilstības pārbaude tiesību aktiem; normatīvo aktu prasību ieviešanas izvērtēšanas pakalpojumi

(111) **Reģ. Nr.** M 81 784 (151) **Reģ. dat.** 20.05.2026
 (210) **Pieteik. Nr.** M-26-132 (220) **Pieteik. dat.** 03.02.2026

BEYOND SUMMER MIX

(550) **Vārdiska zīme**
 (732) **Īpašn.** PHILIP MORRIS PRODUCTS S.A.; Quai Jeanrenaud 3, Neuchâtel, 2000, Šveice (CH)
 (740) **Pārstāvis** Aļona SIVCOVA, Patentu aģentūra "TRIA ROBIT"; Vīlandes iela 5 - 2, Rīga, LV-1010, Latvija (LV)
 (511) **34** iztvaicētāji ar vadu elektroniskajām cigareetēm un elektroniskajām smēķēšanas ierīcēm; neapstrādāta vai apstrādāta tabaka; tabakas izstrādājumi, tostarp cigāri, cigaretes, cigarillas, tinamā tabaka, pīpju tabaka, košļājamā tabaka, šņaucamā tabaka, tabaka ar krustnagliņu piedevu (kretek); zelējamā tabaka zviedru gaumē "snus"; tabakas aizstājēji, ne medicīniskiem nolūkiem; smēķēšanas piederumi, to skaitā cigarešu papīrs un cigarešu sagataves, cigarešu filtri, tabakas kārbas, cigarešu etvijas un pelnutrauki, pīpes, kabatas ierīces cigarešu uztīšanai, šķiltavas smēķētājiem; sērskociņi; karsējamā tabaka stienīšu veidā, karsējamie tabakas izstrādājumi, elektroniskās ierīces un to daļas cigarešu vai tabakas karsēšanai, lai atbrīvotu nikotīnu saturošu aerosolu ieelpošanai; nikotīna šķīdumi elektroniskajām cigareetēm; elektroniskās smēķēšanas ierīces; elektroniskās cigaretes; elektroniskās cigaretes izmantošanai tabakas cigarešu vietā; elektroniskas ierīces nikotīnu saturoša aerosola inhalācijai; iztvaices ierīces smēķēšanai; tabakas izstrādājumi un tabakas aizstājēji; smēķēšanas piederumi elektroniskajām cigareetēm; iepriekšminēto preču daļas un piederumi; ierīces uzkaršēto cigarešu un cigāru, kā arī karsējamās tabakas stienīšu nodzēšanai; atkārtoti uzlādējamu elektronisko cigarešu futrāļi

(111) **Reģ. Nr.** M 81 785 (151) **Reģ. dat.** 20.05.2026
 (210) **Pieteik. Nr.** M-26-528 (220) **Pieteik. dat.** 30.04.2026
 (531) **CFE ind.** 9.7.22; 27.5.4; 27.5.9; 29.1.13



(550) **Figurāla zīme**
<https://databases.lrpv.gov.lv/trademark/M-26-528>
 (591) **Krāsu salikums** zaļš, gaiši zaļš, zils
 (732) **Īpašn.** Raimonds KARLS; Duducīši, Daugmale, Daugmales pag., Ķekavas nov., LV-2124, Latvija (LV)
 (740) **Pārstāvis** Roberts OZOLIŅŠ, MINIDATA, SIA; Bīskapa gāte 3 - 5, Rīga, LV-1050, Latvija (LV)
 (511) **41** apmācība; apmācība praktisko iemaņu apgūšanā ar demonstrēšanas palīdzību; apmācības un izglītības eksaminācijas nodrošināšana sertifikācijas nolūkiem; eksaminēšanas pakalpojumi; elektronisko grāmatu un žurnālu publicēšana tiešsaistē; grāmatu publicēšana; individuāla apmācība; informācijas sniegšana par izglītību; kolokviju rīkošana un vadīšana; konferenču rīkošana un vadīšana; kongresu rīkošana un vadīšana; konkursu organizēšana izglītības un izklaides nolūkiem; neklātienas apmācība; praktisko nodarbību rīkošana un vadīšana; profesionālās orientācijas pakalpojumi; profesionālās pārkvalificēšanas pakalpojumi; scenāriju rakstīšanas pakalpojumi, izņemot pakalpojumus reklāmas nolūkiem; semināru rīkošana un vadīšana; tekstu,

izņemot reklāmas tekstus, publicēšana; tulkošanas
pakalpojumi; zinātfības (know-how) pārnese (apmācība)

(111) **Reģ. Nr.** M 81 786 (151) **Reģ. dat.** 20.05.2026
(210) **Pieteik. Nr.** M-26-529 (220) **Pieteik. dat.** 30.04.2026
(531) **CFE ind.** 27.5.1; 27.5.9; 29.1.12



(550) **Figurāla zīme**
<https://databases.lrpv.gov.lv/trademark/M-26-529>
(591) **Krāsu salikums** oranžs, tumši pelēks
(732) **Īpašn.** ARETE TECHNOLOGIES, SIA; Ezera iela 35, Rīga,
LV-1034, Latvija (LV)
(511) **9** glābšanas aparāti, ierīces un instrumenti; mācību
aparāti, ierīces un instrumenti; ugunsdzēsības ierīces
42 tehnoloģiskie pakalpojumi; tehnoloģiskā projektēšana

Zīmes reģistrācijas procedūras pabeigšanas datums

(Preču zīmju likuma 26. panta otrā daļa)

Tiek norādīts zīmes reģistrācijas numurs un reģistrācijas procedūras pabeigšanas datums

M 77 817	27.04.2026
M 80 227	18.03.2026
M 81 355	20.04.2026
M 81 357	20.04.2026
M 81 358	20.04.2026
M 81 359	20.04.2026
M 81 360	20.04.2026
M 81 361	20.04.2026
M 81 362	20.04.2026
M 81 363	20.04.2026
M 81 364	20.04.2026
M 81 365	20.04.2026
M 81 366	20.04.2026
M 81 367	20.04.2026
M 81 368	20.04.2026
M 81 369	20.04.2026
M 81 370	20.04.2026
M 81 371	20.04.2026
M 81 372	20.04.2026
M 81 373	20.04.2026
M 81 375	20.04.2026
M 81 376	20.04.2026
M 81 379	20.04.2026
M 81 380	20.04.2026
M 81 381	20.04.2026
M 81 382	20.04.2026
M 81 383	20.04.2026
M 81 384	20.04.2026
M 81 385	20.04.2026
M 81 386	20.04.2026
M 81 387	20.04.2026
M 81 388	20.04.2026
M 81 389	20.04.2026
M 81 390	20.04.2026
M 81 391	20.04.2026
M 81 392	20.04.2026
M 81 393	20.04.2026
M 81 394	20.04.2026
M 81 395	20.04.2026
M 81 396	20.04.2026
M 81 397	20.04.2026
M 81 398	20.04.2026
M 81 399	20.04.2026
M 81 400	20.04.2026
M 81 401	20.04.2026
M 81 402	20.04.2026
M 81 403	20.04.2026
M 81 404	20.04.2026
M 81 405	20.04.2026
M 81 406	20.04.2026
M 81 407	20.04.2026
M 81 408	20.04.2026
M 81 409	20.04.2026
M 81 410	20.04.2026
M 81 411	20.04.2026
M 81 412	20.04.2026
M 81 413	20.04.2026
M 81 414	20.04.2026
M 81 415	20.04.2026

M 81 416	20.04.2026
M 81 417	20.04.2026
M 81 418	20.04.2026
M 81 419	20.04.2026
M 81 420	20.04.2026
M 81 421	20.04.2026
M 81 422	20.04.2026
M 81 423	20.04.2026
M 81 424	20.04.2026
M 81 425	20.04.2026
M 81 426	20.04.2026
M 81 427	20.04.2026
M 81 428	20.04.2026
M 81 430	20.04.2026
M 81 431	20.04.2026
M 81 432	20.04.2026
M 81 433	20.04.2026
M 81 434	20.04.2026
M 81 435	20.04.2026
M 81 436	20.04.2026
M 81 437	20.04.2026

Preču zīmju pieteikumu numerācijas rādītājs

(210) Pieteikuma numurs	(111) Reģistrācijas numurs
M-25-408	M 81 774
M-25-766	M 81 773
M-25-796	M 81 772
M-25-892	M 81 771
M-25-1135	M 81 726
M-25-1292	M 81 770
M-25-1361	M 81 769
M-25-1365	M 81 768
M-25-1379	M 81 767
M-25-1388	M 81 766
M-25-1412	M 81 765
M-26-36	M 81 764
M-26-39	M 81 783
M-26-72	M 81 763
M-26-80	M 81 762
M-26-83	M 81 761
M-26-84	M 81 777
M-26-85	M 81 760
M-26-86	M 81 759
M-26-88	M 81 758
M-26-90	M 81 757
M-26-101	M 81 756
M-26-102	M 81 755
M-26-104	M 81 754
M-26-105	M 81 753
M-26-106	M 81 752
M-26-113	M 81 751
M-26-114	M 81 750
M-26-115	M 81 749
M-26-116	M 81 748
M-26-117	M 81 747
M-26-132	M 81 784
M-26-140	M 81 746
M-26-141	M 81 745
M-26-150	M 81 779
M-26-163	M 81 744
M-26-164	M 81 742
M-26-166	M 81 741
M-26-176	M 81 776
M-26-197	M 81 778
M-26-200	M 81 740
M-26-202	M 81 739
M-26-260	M 81 738
M-26-287	M 81 781
M-26-315	M 81 775
M-26-328	M 81 782
M-26-369	M 81 737
M-26-447	M 81 736
M-26-448	M 81 735
M-26-450	M 81 734
M-26-469	M 81 733
M-26-471	M 81 780
M-26-473	M 81 732
M-26-475	M 81 731
M-26-476	M 81 730
M-26-491	M 81 729
M-26-492	M 81 728
M-26-493	M 81 727
M-26-495	M 81 743
M-26-518	M 81 725
M-26-528	M 81 785
M-26-529	M 81 786

Preču zīmju īpašnieku rādītājs

(732) Īpašnieks	(210) Pieteikuma numurs
ABUVET, SIA	M-26-315
AIR BALTIC CORPORATION, AS	M-26-113
AKTSIASELTS LIVIKO	M-26-72
AKTSIASELTS PAIRA	M-26-450
ALFABETA, KOOPERATĪVĀ KRĀJAIZDEVU SABIEDRĪBA	M-26-141
ARETE TECHNOLOGIES, SIA	M-26-529
ARETIMEL, SIA	M-26-166
BALTFLEX, SIA	M-26-117
BALTIC INTERNATIONAL ARBITRATION COURT, BIEDRĪBA	M-25-892
BLUOR BANK, AS	M-26-102
	M-26-104
	M-26-105
	M-26-106
BOSTIK SA	M-25-1365
BRĪVIE VANAGI, BIEDRĪBA	M-26-163
	M-26-164
	M-26-473
CARDEON, SIA	
CEĻU SATIKSMES DROŠĪBAS DIREKCIJA, VAS	M-26-39
CHEMISPEC, SIA	M-26-176
CREMEDIA, SIA	M-26-471
ČAČUNA Irina	M-26-83
DVORETSKY DISTILLERY, SIA	M-26-475
EVENTSUPPORT OŪ	M-26-447
	M-26-448
FLEXOIL, SIA	M-26-369
FREIMANIS Sandis	M-26-469
GB BALTIC VENTURES OŪ	M-25-1388
HEINEKEN ITALIA S.P.A.	M-26-80
IC ADVICES, SIA	M-26-101
IZDEVNIECĪBA IŽURNĀLI, SIA	M-25-408
KARLS Raimonds	M-26-528
KEBAB FACTORY, SIA	M-26-85
KREDAGRO, SIA	M-26-260
KROĢERIS Edgars	M-26-88
	M-26-90
LATVIJAS KONCERTI, VALSTS SIA	M-25-1135
LATVIJAS VALSTS MEŽI, AS	M-25-796
LSREF3 RIGA PLAZA, SIA	M-26-115
	M-26-116
LUKINA Olga	M-26-114
MIGLINIECE Anete	M-26-287
MIRSKIS Aleksandrs	M-26-491
NAMU TEHNISKAIS SERVISS, SIA	M-26-197
NORDCRUNCH, SIA	M-25-766
PHILIP MORRIS PRODUCTS S.A.	M-26-132
PRECISION DIAGNOSTICS, SIA	M-26-492
QMS ARCHITECT, SIA	M-26-518
RADADARA, SIA	M-26-476
RADĪTĀJS, SIA	M-25-1361
RASIMENOKS Maksims	M-26-150
ROCCA AL MARE TENNISEKESKUS OŪ	M-26-36
SAAVEDRA GARCIA Jose Ignacio	M-26-84
SELECTUM HOME, SIA	M-26-200
SFIXER, SIA	M-26-493
SUSHI FACTORY, SIA	M-26-86
ŠĻAKOTA Irina	M-25-1412
TĀGINN EUROPE, SIA	M-26-140
TOYOTA JIDOSHA KABUSHIKI KAISHA (ALSO TRADING AS TOYOTA MOTOR CORPORATION)	M-25-1292
UZŅĒMUMU PAKALPOJUMU AĢENTŪRA, SIA	M-26-202
VAIVODE Arita	M-26-495
VOLDEMĀRS, SIA	M-26-328
ZAKROJS Aleksandrs	M-25-1379

Preču zīmju rādītājs pēc preču un pakalpojumu klasēm

(511) Nicas klasifikācijas indekss	(111) Reģistrācijas numurs	(511) Nicas klasifikācijas indekss	(111) Reģistrācijas numurs
1	M 81 737	35	M 81 765
	M 81 768		M 81 767
3	M 81 776	36	M 81 769
	M 81 741		M 81 772
	M 81 747		M 81 779
	M 81 748		M 81 738
	M 81 749		M 81 739
	M 81 750		M 81 740
	M 81 756		M 81 745
4	M 81 765	37	M 81 752
	M 81 750		M 81 753
	M 81 776		M 81 754
5	M 81 732	39	M 81 755
	M 81 734		M 81 782
9	M 81 741	40	M 81 778
	M 81 775		M 81 777
	M 81 752	41	M 81 733
	M 81 753		M 81 776
	M 81 754		M 81 779
	M 81 755		M 81 726
	M 81 767		M 81 735
	M 81 774		M 81 736
	M 81 786		M 81 742
	M 81 770		M 81 744
12	M 81 746	M 81 751	
13	M 81 748	M 81 756	
14	M 81 749	M 81 764	
	M 81 781	M 81 767	
16	M 81 750	M 81 772	
	M 81 772	M 81 774	
	M 81 774	M 81 783	
	M 81 783	M 81 785	
	M 81 768	M 81 725	
17	M 81 748	42	M 81 730
18	M 81 749		M 81 751
M 81 781	M 81 752		
20	M 81 730	M 81 753	
21	M 81 748	M 81 754	
	M 81 749	M 81 755	
25	M 81 729	43	M 81 780
	M 81 735		M 81 786
	M 81 736		M 81 758
	M 81 748		M 81 759
	M 81 749		M 81 760
	M 81 756		M 81 766
	M 81 757		M 81 769
	M 81 764		M 81 782
	M 81 769		M 81 728
	28		M 81 746
M 81 748	M 81 775		
M 81 749	M 81 752		
29	M 81 769	45	M 81 753
30	M 81 759		M 81 754
M 81 766	M 81 755		
M 81 769	M 81 756		
M 81 773	M 81 771		
31	M 81 743		M 81 783
	M 81 748		
32	M 81 749		
	M 81 762		
	M 81 769		
33	M 81 731		
	M 81 763		
34	M 81 769		
	M 81 784		
35	M 81 727		
	M 81 730		
	M 81 735		
	M 81 736		
	M 81 751		
	M 81 752		
	M 81 753		
	M 81 754		
	M 81 755		
	M 81 764		

Reģistrētie dizainparaugi

Šajā sadaļā Patentu valde turpina publicēt oficiālos paziņojumus par dizainparaugu reģistrācijām, kas veiktas atbilstoši 2004. gada 28. oktobra Dizainparaugu likumam. Publikācijas ir sakārtotas reģistrācijas numuru secībā. Katra publikācija satur datus, kas dizainparauga reģistrācijas brīdī iekļauti Dizainparaugu reģistra ziņās, kā arī dizainparauga attēlu vai attēlus.

Dizainparauga reģistrācija ir spēkā piecus gadus, skaitot no pieteikuma datuma. Šim termiņam beidzoties, reģistrāciju var atjaunot ikreiz uz jaunu piecu gadu periodu līdz dizainparauga aizsardzības maksimālajam termiņam – 25 gadiem no pieteikuma datuma (Dizainparaugu likums, 31. pants). Ar dienu, kad reģistrētais dizainparaugs publicēts (datums, kas norādīts katras lappuses augšmalā), pilnā apjomā stājas spēkā dizainparauga īpašnieka tiesības (Dizainparaugu likums, 12. pants).

Ar publikācijas dienu iestājas iebildumu periods. Iebilduma iesniegumu var iesniegt triju mēnešu laikā pēc publikācijas, pamatojoties uz Dizainparaugu likuma 37. panta pirmās daļas 1., 2., 4., 5., 6., 7. vai 8. punkta noteikumiem (Dizainparaugu likums, 28. pants; Rūpnieciskā īpašuma institūciju un procedūru likums, 60., 61. un 62. pants).

Starptautiski pieņemtie kodi (INID kodi), kas izmantoti dizainparaugu bibliogrāfisko datu identificēšanai:

- (11) Reģistrācijas numurs
Registration number
- (15) Reģistrācijas datums
Registration date
- (21) Pieteikuma numurs
Application number
- (22) Pieteikuma datums
Filing date of the application
- (23) Izstādes prioritātes dati
Exhibition priority data
- (28) Dizainparaugu skaits kompleksā reģistrācijā
Number of designs included (in case of multiple registration)
- (30) Konvencijas prioritātes dati:
pieteikuma numurs, pieteikuma datums, valsts kods
Convention priority data:
application number, filing date, code of country
- (46) Publikācijas atlikšanas termiņš
Deferment expiration term
- (51) Dizainparaugu starptautiskās klasifikācijas
(Lokarno klasifikācijas, saīs. LOC) indeksi: klase,
apakšklase
Indication of International Classification for Industrial
Designs (Locarno Classification – LOC): class, subclass
- (54) Izstrādājuma nosaukums / izstrādājumu nosaukumi
Indication of product(s) covered
- (58) Reģistrācijas grozījumu ieraksta datums (īpašumtiesību
pāreja, grozījumi vārdos, nosaukumos vai adresēs,
reģistrācijas darbības pārtraukšana u.tml.)
Date of recording of a transaction in respect of the
registration (change in ownership, change in name or
address, termination of protection, etc.)
- (62) Dati par sākotnējo pieteikumu, no kura šis pieteikums
nodalīts
Data of the initial application from which the present
application has been divided up
- (72) Dizainers / dizaineri, valsts kods
Designer(s), code of country
- (73) Īpašnieks / īpašnieki, adrese, valsts kods
Name and address of the owner(s), code of country
- (74) Patentpilnvarnieks vai cits pārstāvis, adrese
Patent attorney or other representative, address
- (78) Jaunais īpašnieks / jaunie īpašnieki, adrese, valsts kods
(īpašumtiesību maiņas gadījumā)
Name and address of the new owner(s), code of country
(in case of change in ownership)

- (15) **Reģ. dat.** 20.05.2026
- (22) **Pieteik. dat.** 27.04.2026
- (72) **Dizainers** Solvita MELNE (LV)
- (73) **Īpašnieks** Solvita MELNE; Praulienas iela 4 - 78, Rīga, LV-1021, Latvija (LV)
- (54) **SIEVIEŠU ZĀBAKI**

(51) **LOC kl.** 2-04

1.01



1.02



1.03



- (11) Reģ. Nr. D 16 018
- (21) Pieteik. Nr. D-26-6
- (72) Dizaineri Anna FIŅAKA (LV),
Diana MIRONOVICH (LV)
- (73) Īpašnieki Anna FIŅAKA; Valdeķu iela 53, Rīga, LV-1058,
Latvija (LV)
Diana MIRONOVICH; Aleksandra Čaka iela 134, Rīga,
LV-1012, Latvija (LV)
- (54) SOMA
- (51) LOC kl. 3-01
- (15) Reģ. dat. 20.05.2026
- (22) Pieteik. dat. 23.02.2026

1.04



1.01



1.02



1.03



1.06



1.04



1.07



1.05



GROZĪJUMI PATENTU REĢISTRĀ**Patenta īpašnieka maiņa**
(Patentu likuma 51. panta otrā daļa)

(11) **EP 2926805**
(73) Meneldor Bidco I B.V.; Van Heemstraweg 123-D,
6651 KH Druten, NL
Ieraksts reģistrā: 15.04.2026

(11) **EP 3720617**
(73) Klingmill Holding AB; Rådjursvägen 4, 635 11
Eskilstuna, SE
Ieraksts reģistrā: 16.04.2026

(11) **EP 3129567**
(73) I4F LICENSING NV; Industriedijk 19, 2300 Turnhout,
BE
Ieraksts reģistrā: 21.04.2026

(11) **EP 2391349, EP 3237432, EP 3275896, EP 3371150**
(73) UCB Developed Brands SRL; Allée De La
Recherche 60, 1070 Brussels, BE
Ieraksts reģistrā: 29.04.2026

(11) **EP 2531526**
(73) UCB Developed Brands SRL; Allée De La
Recherche 60, 1070 Brussels, BE
Ieraksts reģistrā: 29.04.2026

(11) **EP 2101792**
(73) Unither Pharmaceuticals; Espace Industriel Nord
CS28028 – 151, Rue André Durouchez, 80080
Amiens, FR
Ieraksts reģistrā: 30.04.2026

(11) **EP 2178533**
(73) Unither Pharmaceuticals; Espace Industriel Nord
CS28028 – 151, Rue André Durouchez, 80080
Amiens, FR
Ieraksts reģistrā: 30.04.2026

(11) **EP 2303287**
(73) Unither Pharmaceuticals; Espace Industriel Nord
CS28028 – 151, Rue André Durouchez, 80080
Amiens, FR
Ieraksts reģistrā: 30.04.2026

(11) **EP 3370692**
(73) Unither Pharmaceuticals; Espace Industriel Nord
CS28028 – 151, Rue André Durouchez, 80080
Amiens, FR
Ieraksts reģistrā: 30.04.2026

Patenta īpašnieka nosaukuma maiņa
(Patentu likuma 47. panta trešā daļa)

(11) **EP 2926805**
(73) VeriNOS Operations GmbH; Friedrich-Bergius-
Ring 15, 97076 Würzburg, DE
Ieraksts reģistrā: 14.04.2026

(11) **EP 3307277**
(73) Pharmability AB; Alviksvägen 1, 16753 Bromma,
SE
Ieraksts reģistrā: 15.04.2026

(11) **EP 2926805**
(73) TIBEAY BIOSCIENCES B.V.; Van Heemstra-
weg 123-D, 6651 KH Druten, NL
Ieraksts reģistrā: 17.04.2026

(11) **EP 4363406**
(73) Astrazeneca AB; 151 85 Södertälje, SE
Tanabe Pharma Corporation; 3-2-10, Doshomachi,
Chuo-ku, Osaka-shi, Osaka 541-8505, JP
Ieraksts reģistrā: 22.04.2026

Patenta īpašnieka adreses maiņa
(Patentu likuma 47. panta trešā daļa)

(11) **EP 3849976**
(73) Saniona A/S; Murevangeren 42, 2600 Glostrup, DK
Ieraksts reģistrā: 24.04.2026

(11) **EP 3800620**
(73) Tomra Systems ASA; Drengsrudhagen 2, 1385
Asker, NO
Ieraksts reģistrā: 28.04.2026

(11) **EP 3837366**
(73) Alnylam Pharmaceuticals, Inc.; 300 Third Street,
3rd Floor, Cambridge, MA 02142, US
Ieraksts reģistrā: 06.05.2026

Patenta īpašnieka nosaukuma un adreses maiņa
(Patentu likuma 47. panta trešā daļa)

(11) **EP 2101792, EP 2178533, EP 2303287**
(73) Marinomed Biotech AG; Hovengasse 25, 2100
Korneuburg, AT
Ieraksts reģistrā: 27.04.2026

Papildu aizsardzības sertifikāta īpašnieka maiņa
(Regulas 469/2009 19. pants vai Regulas 1610/96 18. panta
pirmā daļa un Patentu likuma 51. panta otrā daļa)

(11) **C/LV2016/0005/z**
(73) UCB Developed Brands SRL; Allée De La
Recherche 60, 1070 Brussels, BE
Ieraksts reģistrā: 30.04.2026

Latvijas patentu pirmstermiņa atzīšana par spēkā neesošu
(Patentu likuma 55. panta pirmās daļas 2. punkts)

Tiek norādīts patenta numurs un tā darbības termiņa beigu datums

15389	05.09.2025
15630	25.09.2025
15673	22.09.2025

Eiropas patentu darbības beigas
(Patentu likuma 18. panta pirmā daļa)

Tiek norādīts patenta numurs un tā darbības termiņa beigu datums

1710245	06.04.2026
1710772	04.04.2026
1865990	07.04.2026
1868581	11.04.2026
1868586	07.04.2026
1868635	05.04.2026
1868737	07.04.2026
1869025	12.04.2026
1869471	13.04.2026
1871314	04.04.2026
1871722	13.04.2026
1874117	28.04.2026
1874351	28.04.2026
1874557	13.04.2026

1874746	25.04.2026
1874766	05.04.2026
1874819	18.04.2026
1877085	14.04.2026
1877096	27.04.2026
1877384	28.04.2026
1877415	28.04.2026
1881845	14.04.2026
1885373	20.04.2026
1888107	13.04.2026
1890585	24.04.2026
1891020	13.04.2026
1891101	28.04.2026
1917267	06.04.2026
1949393	13.04.2026
2251351	28.04.2026
2301961	28.04.2026
2465580	28.04.2026
2645106	04.04.2026
2842968	28.04.2026
2982372	05.04.2026
3284520	28.04.2026
3321359	11.04.2026
3372281	28.04.2026
3670528	28.04.2026

**Latvijā apstiprināto Eiropas patentu
pirmstermiņa atzīšana par spēkā neesošu**
(Patentu likuma 55. panta pirmās daļas 2. punkts un
73. panta pirmā daļa)

Tiek norādīts patenta numurs un tā darbības termiņa beigu datums

1926813	22.09.2025
1928872	08.09.2025
1933821	15.09.2025
1934236	01.09.2025
1937586	13.09.2025
2193083	26.09.2025
2193084	26.09.2025
2203431	17.09.2025
2211919	30.09.2025
2230959	23.09.2025
2264043	01.09.2025
2326222	19.09.2025
2340029	10.09.2025
2477628	02.09.2025
2477794	16.09.2025
2482845	28.09.2025
2483505	24.09.2025
2621493	20.09.2025
2621517	28.09.2025
2623499	30.09.2025
2711485	20.09.2025
2753364	04.09.2025
2755880	13.09.2025
2760282	27.09.2025
2847098	21.09.2025
2848883	17.09.2025
2851235	17.09.2025
2892920	09.09.2025
2895209	12.09.2025
2895653	16.09.2025
2897644	18.09.2025
2900253	27.09.2025
2920197	26.09.2025
2988824	23.09.2025
3040333	29.09.2025
3043803	10.09.2025
3043865	10.09.2025
3047160	15.09.2025
3051622	12.09.2025
3051986	29.09.2025

3103448	25.09.2025
3143874	16.09.2025
3144267	07.09.2025
3193611	16.09.2025
3200906	30.09.2025
3251700	04.09.2025
3290175	02.09.2025
3299249	05.09.2025
3309349	30.09.2025
3319949	14.09.2025
3347061	08.09.2025
3353944	20.09.2025
3355692	29.09.2025
3356411	29.09.2025
3470690	15.09.2025
3496926	21.09.2025
3510513	11.09.2025
3512833	06.09.2025
3515990	13.09.2025
3516011	20.09.2025
3519540	28.09.2025
3604712	13.09.2025
3623027	04.09.2025
3655829	14.09.2025
3701214	14.09.2025
3728114	28.09.2025
3846617	03.09.2025
3853050	20.09.2025

**Paziņojumi par izgatavošanas atbrīvojumu no
papildu aizsardzības sertifikātu aizsardzības**
(saskaņā ar grozītās Eiropas Parlamenta un Padomes
regulas (EK) Nr. 469/2009 par papildu aizsardzības sertifikātu
zālēm 5. panta otrās daļas b) un c) punktu)

(21) **C/LV2011/0011/z**
Paziņojuma veids: jauns paziņojums
Izgatavotāja nosaukums un adrese: Akciju sabiedrība
"GRINDEKS", Krustpils iela 53, Rīga, LV-1057, LV
Izgatavošanas nolūks: uzglabāšana
Izgatavošanas dalībvalsts: Latvija
Paziņošanas datums: 16.04.2026

GROZĪJUMI DIZAINPARAUGU REĢISTRĀ

Dizainparauga reģistrācijas atjaunošana
(Dizainparaugu likuma 31. pants, Pārejas noteikumu 7. punkts)

Tiek norādīts dizainparauga reģistrācijas numurs un reģistrācijas
atjaunošanas datums

D 15 608 22.04.2026

Dizainparauga izslēgšana no reģistra
(Dizainparaugu likuma 40. pants)

Tiek norādīts dizainparauga reģistrācijas numurs un reģistrācijas
beigu datums

D 15 837 27.10.2025
D 15 838 22.10.2025
D 15 839 01.11.2025

GROZĪJUMI PREČU ZĪMJU REĢISTRĀ**Zīmes reģistrācijas atjaunošana**
(Preču zīmju likuma 45. pants)

Tiek norādīts zīmes reģistrācijas numurs un reģistrācijas atjaunošanas datums

M 33 521	15.04.2026
M 33 522	15.04.2026
M 37 398	22.07.2026
M 39 088	03.05.2026
M 39 366	03.05.2026
M 39 430	27.05.2026
M 39 431	27.05.2026
M 39 432	27.05.2026
M 39 504	16.04.2026
M 39 505	16.04.2026
M 39 506	16.04.2026
M 39 555	19.04.2026
M 39 569	25.06.2026
M 39 616	24.04.2026
M 39 617	24.04.2026
M 39 737	22.05.2026
M 39 747	28.06.2026
M 39 754	28.06.2026
M 39 755	28.06.2026
M 39 756	28.06.2026
M 39 762	28.06.2026
M 39 968	02.05.2026
M 39 974	07.05.2026
M 39 975	07.05.2026
M 40 011	28.06.2026
M 40 046	18.10.2026
M 40 237	03.05.2026
M 40 422	19.12.2026
M 40 475	09.09.2026
M 40 540	28.12.2026
M 40 541	28.12.2026
M 40 569	29.10.2026
M 41 905	15.07.2026
M 56 588	18.04.2026
M 57 773	23.05.2026
M 57 916	16.06.2026
M 58 148	05.07.2026
M 58 252	16.05.2026
M 58 257	16.05.2026
M 58 325	05.06.2026
M 58 489	04.09.2026
M 58 634	19.10.2026
M 58 700	27.07.2026
M 59 307	02.10.2026
M 59 308	02.10.2026
M 60 365	27.12.2026
M 60 366	27.12.2026
M 60 367	27.12.2026
M 61 258	03.04.2026
M 69 973	28.10.2025
M 70 260	14.06.2026
M 70 444	04.04.2026
M 70 550	18.05.2026
M 70 553	22.04.2026
M 70 588	09.05.2026
M 70 589	09.05.2026
M 70 774	30.08.2026
M 70 844	25.04.2026
M 70 933	12.04.2026
M 70 934	10.05.2026
M 70 973	04.08.2026
M 70 977	18.08.2026
M 70 994	17.10.2026
M 71 770	06.05.2026

Reģistrācijas atcelšana
(Preču zīmju likuma 63. pants)

Tiek norādīts zīmes reģistrācijas numurs un reģistrācijas beigu datums

M 47 816 29.04.2025

Zīmes reģistrācijas spēka zaudēšana
(Preču zīmju likuma 60. pants)

Tiek norādīts zīmes reģistrācijas numurs un reģistrācijas beigu datums

M 31 842	05.10.2025
M 38 064	25.10.2025
M 38 258	24.10.2025
M 38 542	13.10.2025
M 38 548	23.10.2025
M 38 550	24.10.2025
M 38 746	20.10.2025
M 38 885	03.10.2025
M 38 991	03.10.2025
M 39 080	09.10.2025
M 39 116	03.10.2025
M 39 664	30.10.2025
M 40 535	13.10.2025
M 41 132	17.10.2025
M 56 007	11.10.2025
M 56 009	25.10.2025
M 56 363	18.10.2025
M 56 948	27.10.2025
M 56 950	27.10.2025
M 56 961	03.10.2025
M 56 993	06.10.2025
M 56 994	06.10.2025
M 57 037	27.10.2025
M 57 163	04.10.2025
M 57 168	12.10.2025
M 57 232	13.10.2025
M 57 274	19.10.2025
M 57 275	19.10.2025
M 57 308	24.10.2025
M 57 313	19.10.2025
M 57 330	24.10.2025
M 57 359	13.10.2025
M 57 360	20.10.2025
M 57 371	31.10.2025
M 57 398	06.10.2025
M 57 431	24.10.2025
M 57 556	18.10.2025
M 69 424	14.10.2025
M 69 452	19.10.2025
M 69 453	20.10.2025
M 69 454	20.10.2025
M 69 513	21.10.2025
M 69 524	12.10.2025
M 69 545	09.10.2025
M 69 546	09.10.2025
M 69 547	12.10.2025
M 69 548	12.10.2025
M 69 549	12.10.2025
M 69 550	12.10.2025
M 69 551	12.10.2025
M 69 552	12.10.2025
M 69 553	12.10.2025
M 69 554	12.10.2025
M 69 555	12.10.2025
M 69 716	26.10.2025
M 69 717	26.10.2025
M 69 739	05.10.2025
M 69 740	05.10.2025
M 69 741	05.10.2025

(740)	Jevgeņijs FORTŪNA, FORAL INTELEKTUĀLĀ ĪPAŠUMA AĢENTŪRA, SIA; Kalēju iela 14 - 7, Rīga, LV-1050, LV	(111)	M 68 795
(580)	20.04.2026	(732)	STORENT HOLDING CORPORATION; 17469 US Highway 69 S., Tyler, Smith County, TX 75703, US
(580)		(580)	17.04.2026
(111)	M 14 999, M 37 911, M 63 723	(111)	M 70 407
(732)	GUESS US IPSCO, LLC; 1411 Broadway, New York, NY 10018, US	(732)	KAWASAKI MOTORS, LTD.; 1-1, Kawasaki-cho, Akashi-shi, Hyogo, 673-8666, JP
(740)	Jevgeņija GAINUTDINOVA, METIDA, SIA; Lāčplēša iela 27 - 4, Rīga, LV-1011, LV	(740)	Gatis MERŽVINSKIS, AAA LAW LATVIA; Citadeles iela 12, Rīga, LV-1010, LV
(580)	13.05.2026	(580)	17.04.2026
(111)	M 32 138	(111)	M 70 553
(732)	LABORATOIRES DELBERT; 49 rue Rouelle, Paris, 75015, FR	(732)	Guntis KĀRKLIŅŠ; Torņa iela 9, Medemciems, Olaines pag., Olaines nov., LV-2127, LV
(740)	Aleksandra FORTŪNA, "FORAL INTELEKTUĀLĀ ĪPAŠUMA AĢENTŪRA", SIA; Kalēju iela 14 - 7, Rīga, LV-1050, LV	(580)	09.04.2026
(580)	11.05.2026	(111)	M 72 488
(111)	M 33 113, M 33 846, M 33 930, M 41 877, M 48 623	(732)	Romans SEMJONOVŠ; Valtera prospekts 22 - 2, Jūrmala, LV-2008, LV
(732)	FEDERAL-MOGUL MOTORPARTS LLC.; 15701 Technology Drive, Northville, MI 48168, US	(732)	Andris RODE; Turaidas iela 17 - 96, Jūrmala, LV-2015, LV
(740)	Jevgeņija GAINUTDINOVA, METIDA, SIA; Lāčplēša iela 27 - 4, Rīga, LV-1011, LV	(740)	Igors SOROKINS; Zeltiņu iela 58 - 23, Rīga, LV-1035, LV
(580)	30.04.2026	(580)	29.04.2026
(111)	M 48 859	(111)	M 73 551, M 74 650
(732)	PHOENIX LABS UNLIMITED COMPANY; Suite 12, Bunkilla Plaza, Bracetown Business Park, Clonee, Co. Meath, IE	(732)	Zane TIMPARE; Šokolādes, Budberga, Brunavas pag., Bauskas nov., LV-3907, LV
(740)	Tatjana KREICBERGA, Patentu birojs "ALFA-PATENTS"; Ēvalda Valtera iela 46 - 65, Rīga, LV-1021, LV	(580)	05.05.2026
(580)	27.04.2026	(111)	M 79 724
(111)	M 55 069, M 59 011, M 60 850, M 69 738	(732)	SPORTING ADS LIMITED; 3 Artemidos Street, Office 401, Larnaca, 6025, CY
(732)	LATALKO, SIA; Dzelzavas iela 127, Rīga, LV-1021, LV	(740)	Aļona SIVCOVA, Patentu aģentūra "TRIA ROBIT"; Vīlandes iela 5 - 2, Rīga, LV-1010, LV
(580)	20.04.2026	(580)	20.04.2026
(111)	M 59 057	(111)	M 80 831
(732)	RIX FLOW, SIA; Elizabetes iela 15 - 4, Rīga, LV-1010, LV	(732)	SPORTING ADS LIMITED; 3 Artemidos Street, Office 401, Larnaca, 6025, CY
(580)	22.04.2026	(740)	Aļona SIVCOVA, Patentu aģentūra "TRIA ROBIT"; Vīlandes iela 5 - 2, Rīga, LV-1010, LV
(111)	M 61 243	(580)	06.05.2026
(732)	STORENT HOLDING CORPORATION; 17469 US Highway 69 S., Tyler, Smith County, TX 75703, US	Zīmes īpašnieka nosaukuma maiņa (Preču zīmju likuma 41. panta piektā daļa)	
(580)	17.04.2026	(111)	M 39 747
(111)	M 66 410	(732)	ORKLA LATVIJA, SIA; Miera iela 22, Rīga, LV-1001, LV
(732)	Vlads Dāvis KOMAROCKIS; Krišjāņa Barona iela 109 - 244, Rīga, LV-1012, LV	(580)	28.04.2026
(580)	07.05.2026	(111)	M 39 754
(111)	M 67 858	(732)	ORKLA LATVIJA, SIA; Miera iela 22, Rīga, LV-1001, LV
(732)	OLX GLOBAL B.V.; Gustav Mahlerplein 5, Symphony Offices, Amsterdam, 1082 MS, NL	(580)	28.04.2026
(740)	Oskars LAMBERTS, AAA LAW LATVIA; Citadeles iela 12, Rīga, LV-1010, LV	(111)	M 39 755
(580)	16.04.2026	(732)	ORKLA LATVIJA, SIA; Miera iela 22, Rīga, LV-1001, LV
(111)	M 68 151	(580)	28.04.2026
(732)	SANITEX, SIA; Liepu aleja 4, Rāmava, Ķekavas pag., Ķekavas nov., LV-2111, LV	(111)	M 39 762
(580)	14.04.2026	(732)	ORKLA LATVIJA, SIA; Miera iela 22, Rīga, LV-1001, LV
(111)	M 68 299	(580)	28.04.2026
(732)	LATALKO, SIA; Dzelzavas iela 127, Rīga, LV-1021, LV	(111)	M 40 011
(580)	20.04.2026	(732)	ORKLA LATVIJA, SIA; Miera iela 22, Rīga, LV-1001, LV
		(580)	28.04.2026

Grozījumi reģistros		Izgdrojumi, Preču Zīmes un Dizainparaugi - 20.05.2026	
(111)	M 64 511	Pārstāvja maiņa	
(732)	GENERAL INC.; 3-3-17 Suenaga, Takatsu-ku, Kawasaki, 213-8502, JP	(Preču zīmju likuma 41. panta piektā daļa)	
(580)	27.04.2026	(111)	M 14 524, M 33 362, M 33 957, M 35 725
<hr/>		(740)	Jevgeņijs FORTŪNA, FORAL INTELEKTUĀLĀ ĪPAŠUMA AĢENTŪRA, SIA; Kalēju iela 14 - 7, Rīga, LV-1050, LV
(111)	M 81 110	(580)	16.04.2026
(732)	BIĻEŠU SERVISS PLG, SIA; Krišjāņa Valdemāra iela 118, Rīga, LV-1013, LV	<hr/>	
(580)	30.04.2026	(111)	M 30 329, M 30 330, M 30 331, M 30 332, M 30 333, M 30 334, M 30 335, M 30 338, M 30 340, M 30 341, M 41 761, M 41 831, M 41 832, M 41 871, M 41 939, M 43 288, M 44 861, M 45 394, M 45 914, M 48 655, M 56 404, M 65 662, M 78 019
<hr/>		(740)	Inese LEIMANE, AAA LAW LATVIA; Citadeles iela 12, Rīga, LV-1010, LV
Zīmes īpašnieka adreses maiņa		(580)	27.04.2026
(Preču zīmju likuma 41. panta piektā daļa)		<hr/>	
(111)	M 14 524, M 33 362, M 33 957, M 35 725	(111)	M 30 550, M 31 186, M 37 696, M 40 043
(732)	NOVUS INTERNATIONAL, INC.; 17988 Edison Avenue, Chesterfield, MO 63005, US	(740)	Aleksandra FORTŪNA, "FORAL INTELEKTUĀLĀ ĪPAŠUMA AĢENTŪRA", SIA; Kalēju iela 14 - 7, Rīga, LV-1050, LV
(580)	16.04.2026	(580)	05.05.2026
<hr/>		<hr/>	
(111)	M 39 555	(111)	M 39 737
(732)	ALEXANDER DUCKHAM & CO., LIMITED; 70 Batley Business Park, Technology Drive, Batley, West Yorkshire, WF17 6ER, GB	(740)	Aleksandra FORTŪNA, "FORAL INTELEKTUĀLĀ ĪPAŠUMA AĢENTŪRA", SIA; Kalēju iela 14 - 7, Rīga, LV-1050, LV
(580)	16.04.2026	(580)	23.04.2026
<hr/>		<hr/>	
(111)	M 40 681, M 40 682	(111)	M 39 968
(732)	RAVENSBURGER AG; Otto-Maier-Straße 1, Ravensburg, 88214, DE	(740)	Aleksandra FORTŪNA, "FORAL INTELEKTUĀLĀ ĪPAŠUMA AĢENTŪRA", SIA; Kalēju iela 14 - 7, Rīga, LV-1050, LV
(580)	12.05.2026	(580)	23.04.2026
<hr/>		<hr/>	
(111)	M 41 905	(111)	M 39 974
(732)	OUTOKUMPU OYJ; Salmisaarenranta 11, Helsinki, FI-00180, FI	(740)	Aleksandra FORTŪNA, "FORAL INTELEKTUĀLĀ ĪPAŠUMA AĢENTŪRA", SIA; Kalēju iela 14 - 7, Rīga, LV-1050, LV
(580)	08.05.2026	(580)	22.04.2026
<hr/>		<hr/>	
(111)	M 57 773	(111)	M 39 975
(732)	GOOD LOOK, IK; Sakņu iela 31, Daugavpils, LV-5401, LV	(740)	Aleksandra FORTŪNA, "FORAL INTELEKTUĀLĀ ĪPAŠUMA AĢENTŪRA", SIA; Kalēju iela 14 - 7, Rīga, LV-1050, LV
(580)	06.05.2026	(580)	23.04.2026
<hr/>		<hr/>	
(111)	M 58 148	(111)	M 59 307, M 59 308
(732)	GRIF, SIA; Latgales iela 361, Rīga, LV-1063, LV	(740)	Aleksandra FORTŪNA, "FORAL INTELEKTUĀLĀ ĪPAŠUMA AĢENTŪRA", SIA; Kalēju iela 14 - 7, Rīga, LV-1050, LV
(580)	15.04.2026	(580)	12.05.2026
<hr/>		<hr/>	
(111)	M 58 325	(111)	M 81 458
(732)	RMP, SIA; Jersikas iela 14, Rīga, LV-1003, LV	(740)	Gatis MERŽVINSKIS, AAA LAW LATVIA; Citadeles iela 12, Rīga, LV-1010, LV
(580)	16.04.2026	(580)	27.04.2026
<hr/>		<hr/>	
(111)	M 66 261	Grozījumi preču sarakstā	
(732)	MOBILE.DE GMBH; Dernburgstrasse 50, Berlin, 14057, DE	(Preču zīmju likuma 41. panta piektā daļa)	
(580)	27.04.2026	(111)	M 71 770
<hr/>		(511)	3
(111)	M 70 842		<i>visas preces svītrotas ar 06.05.2026</i>
(732)	Jurijs ODOROVSKIS; Maiznīcas iela 3 - 6, Rīga, LV-1001, LV		9
(580)	24.04.2026		<i>visas preces svītrotas ar 06.05.2026</i>
<hr/>			16
(111)	M 70 844		<i>līdzšinējā redakcija</i>
(732)	FRANZ REAL ESTATE, SIA; Miera iela 61 k-1 - 22, Rīga, LV-1013, LV		18
(580)	05.05.2026		<i>visas preces svītrotas ar 06.05.2026</i>
<hr/>			21
(111)	M 70 972		<i>visas preces svītrotas ar 06.05.2026</i>
(732)	Inna STANIŠLAVSKA; Slokas iela 203 - 65, Rīga, LV-1067, LV		
(580)	12.05.2026		
<hr/>			
(111)	M 73 916, M 76 471, M 76 633		
(732)	VIA SMS GROUP, AS; Roberta Hirša iela 1, Rīga, LV-1045, LV		
(580)	27.04.2026		

	24	
	visas preces svītrotas ar 06.05.2026	
	25	
	līdzšinējā redakcija	
	28	
	līdzšinējā redakcija	
	29	
	visas preces svītrotas ar 06.05.2026	
	30	
	visas preces svītrotas ar 06.05.2026	
	32	
	visas preces svītrotas ar 06.05.2026	
	41	
	līdzšinējā redakcija	
(580)	27.04.2026	
(111)	M 81 458	
(511)	5	
(580)	uztura bagātinātāji; uztura bagātinātāji cilvēkam	27.04.2026

Ķīlas tiesība

(Preču zīmju likuma 27. panta piektā daļa)

(111)	M 57 981	
(732)	SMILTENES PIENS, AS; Mūrnieku iela 2, Smiltene, Smiltenes novads, LV-4729, LV	
	Komerckīlasņēmējs: REĢIONĀLĀ INVESTĪCIJU BANKA, AS; Jura Alunāna iela 2, Rīga, LV-1010, LV	
	Komerckīlas reģistrācijas Nr. 100210173	
	Komerckīlas grozījuma ieraksta pamats: Uzņēmumu reģistra 2025. gada 14. aprīļa lēmums par komerckīlas Nr. 100207491 dzēšanu un komerckīlas pārjaunojuma reģistrāciju, piešķirot komerckīlai reģistrācijas Nr. 100210173	
(580)	07.05.2026	
(111)	M 57 981	
(732)	SMILTENES PIENS, AS; Mūrnieku iela 2, Smiltene, Smiltenes novads, LV-4729, LV	
	Komerckīlasņēmējs: REĢIONĀLĀ INVESTĪCIJU BANKA, AS; Jura Alunāna iela 2, Rīga, LV-1010, LV	
	Komerckīlas reģistrācijas Nr. 100210173	
	Komerckīlas atzīmes dzēšanas ieraksta pamats: Uzņēmumu reģistra 2026. gada 2. aprīļa lēmums par komerckīlas Nr. 100210173 dzēšanu	
	Ķīlas tiesības dzēšanas datums: 02.04.2026	
(580)	07.05.2026	
(111)	M 57 981	
(732)	SMILTENES PIENS, AS; Mūrnieku iela 2, Smiltene, Smiltenes novads, LV-4729, LV	
	Komerckīlasņēmējs: REĢIONĀLĀ INVESTĪCIJU BANKA, AS; Jura Alunāna iela 2, Rīga, LV-1010, LV	
	Komerckīlas reģistrācijas Nr. 100210174	
	Komerckīlas atzīmes dzēšanas ieraksta pamats: Uzņēmumu reģistra 2026. gada 2. aprīļa lēmums par komerckīlas Nr. 100210174 dzēšanu	
	Ķīlas tiesības dzēšanas datums: 02.04.2026	
(580)	07.05.2026	
(111)	M 57 981	
(732)	SMILTENES PIENS, AS; Mūrnieku iela 2, Smiltene, Smiltenes novads, LV-4729, LV	
	Komerckīlasņēmējs: REĢIONĀLĀ INVESTĪCIJU BANKA, AS; Jura Alunāna iela 2, Rīga, LV-1010, LV	
	Komerckīlas reģistrācijas Nr. 100210175	
	Komerckīlas atzīmes dzēšanas ieraksta pamats: Uzņēmumu reģistra 2026. gada 2. aprīļa lēmums par komerckīlas Nr. 100210175 dzēšanu	
	Ķīlas tiesības dzēšanas datums: 02.04.2026	
(580)	07.05.2026	

(111)	M 57 981	
(732)	SMILTENES PIENS, AS; Mūrnieku iela 2, Smiltene, Smiltenes novads, LV-4729, LV	
	Komerckīlasņēmējs: LUMINOR BANK AS; Liivalaia tn 45, Kesklinna linnaosa, Harju maakond, Tallinn, 10145, EE	
	Komerckīlas reģistrācijas Nr. 100215441	
	Komerckīlas grozījuma ieraksta pamats: Uzņēmumu reģistra 2026. gada 7. aprīļa lēmums par komerckīlas Nr. 100215178 dzēšanu un komerckīlas pārjaunojuma reģistrāciju, piešķirot komerckīlai reģistrācijas Nr. 100215441	
(580)	07.05.2026	

(111)	M 66 579	
(732)	SMILTENES PIENS, AS; Mūrnieku iela 2, Smiltene, Smiltenes nov., LV-4729, LV	
	Komerckīlasņēmējs: REĢIONĀLĀ INVESTĪCIJU BANKA, AS; Jura Alunāna iela 2, Rīga, LV-1010, LV	
	Komerckīlas reģistrācijas Nr. 100210173	
	Komerckīlas grozījuma ieraksta pamats: Uzņēmumu reģistra 2025. gada 14. aprīļa lēmums par komerckīlas Nr. 100207491 dzēšanu un komerckīlas pārjaunojuma reģistrāciju, piešķirot komerckīlai reģistrācijas Nr. 100210173	
(580)	07.05.2026	

(111)	M 66 579	
(732)	SMILTENES PIENS, AS; Mūrnieku iela 2, Smiltene, Smiltenes nov., LV-4729, LV	
	Komerckīlasņēmējs: REĢIONĀLĀ INVESTĪCIJU BANKA, AS; Jura Alunāna iela 2, Rīga, LV-1010, LV	
	Komerckīlas reģistrācijas Nr. 100210173	
	Komerckīlas atzīmes dzēšanas ieraksta pamats: Uzņēmumu reģistra 2026. gada 2. aprīļa lēmums par komerckīlas Nr. 100210173 dzēšanu	
	Ķīlas tiesības dzēšanas datums: 02.04.2026	
(580)	07.05.2026	

(111)	M 66 579	
(732)	SMILTENES PIENS, AS; Mūrnieku iela 2, Smiltene, Smiltenes nov., LV-4729, LV	
	Komerckīlasņēmējs: REĢIONĀLĀ INVESTĪCIJU BANKA, AS; Jura Alunāna iela 2, Rīga, LV-1010, LV	
	Komerckīlas reģistrācijas Nr. 100210174	
	Komerckīlas atzīmes dzēšanas ieraksta pamats: Uzņēmumu reģistra 2026. gada 2. aprīļa lēmums par komerckīlas Nr. 100210174 dzēšanu	
	Ķīlas tiesības dzēšanas datums: 02.04.2026	
(580)	07.05.2026	

(111)	M 66 579	
(732)	SMILTENES PIENS, AS; Mūrnieku iela 2, Smiltene, Smiltenes nov., LV-4729, LV	
	Komerckīlasņēmējs: REĢIONĀLĀ INVESTĪCIJU BANKA, AS; Jura Alunāna iela 2, Rīga, LV-1010, LV	
	Komerckīlas reģistrācijas Nr. 100210175	
	Komerckīlas atzīmes dzēšanas ieraksta pamats: Uzņēmumu reģistra 2026. gada 2. aprīļa lēmums par komerckīlas Nr. 100210175 dzēšanu	
	Ķīlas tiesības dzēšanas datums: 02.04.2026	
(580)	07.05.2026	

(111)	M 66 579	
(732)	SMILTENES PIENS, AS; Mūrnieku iela 2, Smiltene, Smiltenes nov., LV-4729, LV	
	Komerckīlasņēmējs: LUMINOR BANK AS; Liivalaia tn 45, Kesklinna linnaosa, Harju maakond, Tallinn, 10145, EE	
	Komerckīlas reģistrācijas Nr. 100215441	
	Komerckīlas grozījuma ieraksta pamats: Uzņēmumu reģistra 2026. gada 7. aprīļa lēmums par komerckīlas Nr. 100215178 dzēšanu un komerckīlas	

(580) pārjaunojuma reģistrāciju, piešķirot komerčķīlai reģistrācijas Nr. 100215441
07.05.2026

(111) **M 67 930**
(732) SMARTFOODY, SIA; Skolas iela 25 - 1, Rīga, LV-1010, LV
Komerčķīlas ņēmējs: BLUOR BANK AS; Smilšu iela 6, Rīga, LV-1050, LV
Komerčķīlas reģistrācijas Nr. 100215871
Komerčķīlas reģistrācijas ieraksta pamats: Uzņēmumu reģistra 2026. gada 7. maija lēmums par komerčķīlas Nr. 100215871 reģistrāciju
(580) 07.05.2026

Licences

(Preču zīmju likuma 29. panta piektā daļa)

(111) **M 19 508**
(732) ZBROJOVKA BRNO, S.R.O.; Svat. Čecha 1283, Uherský Brod, 688 01, CZ
(791) ČESKa ZBROJOVKA a.s.; Svat. Čeha 1283, Uhersky Brod, 688 27, CZ
Licences veids: vienkārša licence
Licences darbības laiks: no 29.06.2011 līdz 31.03.2026
Licences darbības izbeigšanas datums: 31.03.2026
(580) 28.04.2026

Atbildīgā par izdevumu K. Libarte
Izdevuma reģistrācijas Nr. 000701174