



PATENTU VALDES OFICIĀLAIS IZDEVUMS

**IZGUDROJUMI,
PREČU ZĪMES UN
DIZAINPARAUGI**

4/2026

Patentu valde
Patent Office of the Republic of Latvia

Citadeles iela 6A
Rīga, LV-1010
LATVIJA

Tālrunis / Phone: +371 67 099 600
E-pasts / E-mail: pasts@lrpv.gov.lv
Tīmekļa vietne / Website: <https://www.lrpv.gov.lv>

The Official Gazette of the Patent Office of the Republic of Latvia - "Izgudrojumi, Preču Zīmes un Dizainparaugi" - contains recordings in the Registers of Inventions, Trademarks and Service Marks, Industrial Designs and Topographies of Semiconductor Products.
Date of publication of the registered inventions, trademarks and industrial designs - April 20, 2026.

IZGUDROJUMI, PREČU ZĪMES UN DIZAINPARAUGI

PATENTU VALDES
OFICIĀLAIS IZDEVUMS

4/2026
20. aprīlis

169. - 232. lappuse

S A T U R S

IZGUDROJUMI

Izgudrojumu pieteikumu publikācijas	170
Izgudrojumu patentu publikācijas	173
Noraidīti publicētie patentu pieteikumi	174
Attiecināto Eiropas patentu publikācijas pēc ierobežošanas (Patentu likuma Pārejas noteikumu 2. punkts)	175
Latvijā apstiprināto Eiropas patentu publikācijas (Patentu likuma 71. panta 2. un 5. daļa)	176
Latvijā apstiprināto Eiropas patentu publikācijas pēc iebilduma (Patentu likuma 71. panta 3. un 5. daļa)	186
Latvijā apstiprināto Eiropas patentu publikācijas pēc ierobežošanas (Patentu likuma 58. panta 4. daļa)	187
Papildu aizsardzības sertifikāti	188
Pieteicēju, izgudrotāju un īpašnieku alfabētiskais rādītājs	190
Izgudrojumu pieteikumu un patentu numuru rādītājs	191

PREČU ZĪMES

Reģistrētās preču zīmes	192
Preču zīmes, kurām pabeigta reģistrācijas procedūra	219
Preču zīmju pieteikumu numerācijas rādītājs	220
Preču zīmju īpašnieku rādītājs	221
Preču zīmju rādītājs pēc preču un pakalpojumu klasēm	222

DIZAINPARAUGI

Reģistrētie dizainparaugi	223
---------------------------------	-----

GROZĪJUMI REĢISTROS

Grozījumi Patentu reģistrā	226
Grozījumi Dizainparaugu reģistrā	228
Grozījumi Preču zīmju reģistrā	228

C O N T E N T S

INVENTIONS

Publication of Patent Applications	170
Publication of Invention Patents	173
Rejected Published Patent Applications	174
Publication of Extended European Patents after Limitation Procedure (Patent Law, Transitional Provisions, Paragraph 2)	175
Publication of European Patents Validated in Latvia (Patent Law, Article 71, Paragraphs 2 and 5)	176
Publication of European Patents Validated in Latvia after Opposition Procedure (Patent Law, Article 71, Paragraphs 3 and 5)	186
Publication of European Patents Validated in Latvia after Limitation Procedure (Patent Law, Article 58, Paragraph 4)	187
Supplementary Protection Certificates	188
Name Index of Applicants, Inventors and Owners	190
Application and Patent Number Index of Inventions	191

TRADEMARKS

Registered Trademarks	192
Trademarks for which Registration Procedure has been Completed	219
Application Number Index of Trademarks	220
Name Index of Trademark Owners	221
Trademark Registrations Listed by Classes of Goods and Services	222

INDUSTRIAL DESIGNS

Registered Industrial Designs	223
-------------------------------------	-----

CHANGES IN THE REGISTERS

Changes in the Patent Register	226
Changes in the Industrial Designs Register	228
Changes in the Trademarks Register	228

Publikācijas par patenta pieteikumiem ir sakārtotas Starptautiskās patenta klasifikācijas (IPC) indeksu kārtībā. Starp svītrām ir izdalītas klases, kuras šim patentam nav pamatklase un, kur kreisajā pusē pēc uzrādītās klases izceltā šriftā uzrādīts patenta numurs, uz kuru attiecas šī klase, kā arī labajā pusē pamatklases indekss. Patenta publikācijas sakārtotas dokumentu numuru kārtībā.

Publikācija satur bibliogrāfiskos datus, patenta apraksta kopsavilkumu, kā arī zīmējumu, ja tas ir pieminēts kopsavilkumā.

Tālāk ir paskaidroti Starptautisko standartu numerācijas (INID) kodi.

- (11) **Patenta numurs**
Number of the patent
- (51) **Starptautiskās patenta klasifikācijas indekss**
International Patent Classification
- (21) Pieteikuma numurs, papildu aizsardzības sertifikāta numurs
Application number, SPC number
- (22) Pieteikuma datums
Date of filing the application
- (41) Datums, no kura iespējama iepazīšanās vai kopijas izsniegšana patenta dokumentam, kuram **nav veikta ekspertīze** un kuram pirms šī datuma nav izsniegts patents
Date of making available to the public by viewing, or copying on request, an **unexamined** patent document, on which no grant has taken place on or before the said date
- (43) Datums, kurā tipogrāfiskā vai kādā citā veidā publicēts patenta dokuments, kuram nav veikta ekspertīze un kuram pirms šī datuma nav izsniegts patents, **un kuram ir veikts patentmeklējums**
Date of making available to the public by printing or similar process of an unexamined document, on which no grant has taken place on or before the said date, **and for which the patent search is available**
- (45) Datums, kad patenta dokuments, kura piešķiršana ir notikusi šajā vai agrākā datumā, publicēts tipogrāfiskā vai kādā citā veidā
Date of making available to the public by printing or similar process of a patent document on which grant has taken place on or before the said date
- (62) Agrākā pieteikuma, no kura šis pieteikums ir izdalīts, numurs un iesniegšanas datums
Number and filing date of the earlier application from which the present patent document has been divided up
- (31) Prioritātes pieteikuma(-u) numurs(-i)
Number(-s) assigned to priority application(-s)
- (32) Prioritātes pieteikuma(-u) datums(-i)
Date(-s) of filing of priority application(-s)
- (33) Prioritātes pieteikuma(-u) valsts identifikācijas kods(-i)
Identification code(-s) of the country of priority application(-s)
- (86) Reģionālā vai PCT pieteikuma numurs, saņemšanas datums
Application number, filing date of regional or PCT application
- (87) Reģionālā vai PCT pieteikuma publikācijas numurs, publikācijas datums
Publication number, publication date of regional or PCT application
- (71) Pieteicējs(-i), adrese, valsts kods
Name(-s) and address of applicant(-s), country code
- (72) Izgudrotāja(-u) vārds, uzvārds, valsts kods(-i)
Name(-s) of inventor(-s), country code
- (73) Patenta īpašnieks(-i), adrese, valsts kods
Name(-s) and address of grantee(-s), country code
- (74) Patentpilnvarnieks vai pārstāvis, adrese
Name and address of attorney or agent
- (54) **Izgudrojuma nosaukums**
Title of the invention
- (57) Kopsavilkums vai pretenzijas
Abstract or claims

- (92) Ārstniecības līdzekļa reģistrācijas apliecības numurs un izsniegšanas datums Latvijā
Number and date of marketing authorization in Latvia
- (93) Ārstniecības līdzekļa reģistrācijas apliecības numurs un paziņošanas datums Eiropas Savienībā / Eiropas Ekonomikas zonā
Number and date of marketing authorization in the European Union / European Economic Area
- (94) Papildu aizsardzības sertifikāta darbības termiņš
Duration of the SPC
- (95) Ar pamatpatentu aizsargātā produkta nosaukums
The product protected by the basic patent
- (96) Pamatpatenta pieteikuma numurs, pieteikuma datums
Number and date of patent application
- (97) Pamatpatenta numurs, publikācijas datums
Number and date of the grant of basic patent

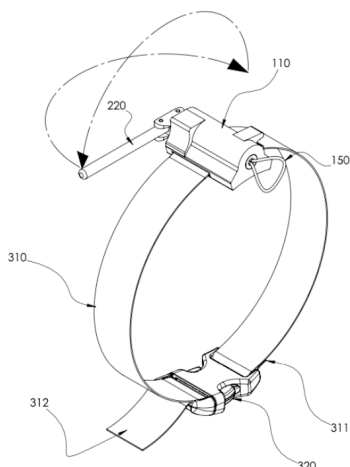
Izgudrojumu pieteikumu publikācijas

(Patentu likuma 35. panta pirmā un ceturtnā daļa)

A sekcija

- (51) **A61B 17/132** (11) **16016 A**
(21) LVP2024000061 (22) 15.10.2024
(43) 20.04.2026
(71) Agris MERTENS; Palangas iela 5 - 7, Rīga, LV-1055, LV
(72) Agris MERTENS (LV),
Aleksandrs JAKOVĻEVS (LV)
- (74) Artis KROMANIS; Raņķa dambis 30 - 111, Rīga, LV-1048, LV
- (54) **ŽŅAUGS**
A TOURNIQUET
- (57) Izgudrojums attiecas uz žņaugiem. Žņaugis (1) satur korpusu (110), vārpstu (120), kas rotējami iemontēta korpusā (110). Vārpstā (120) ir caurejoša vārpstas sprauga (121). Žņaugis (1) satur siksnu (310), kas izveidota cilpā, izmantojot savienojuma ierīci (320), un siksnā (310) iet cauri korpusam (110) un caurejošai vārpstas spraugai (121). Žņaugis (1) satur griezes momenta rokturi (220), kas savienots ar vārpstu (120), izmantojot griezes momenta savienojumu (210), kas nodrošina siksnas (310) uzlīšanu ap vārpstu (120). Žņaugis (1) papildus satur noturēšanas sprūdrata mehānismu (7), kā rezultātā vārpstas (120) griešanās ir iespējama tikai vienā virzienā, aptinot siksnu (310) ap vārpstu (120). Noturēšanas sprūdrata mehānisms (7) satur sprūdrata atbrīvošanas ierīci (8), kas konfigurēta tā, lai atvienotu vārpstu (120), tādējādi atbrīvojot siksnu (310).

Invention relates to tourniquets. A tourniquet (1) comprises a housing (110), a shaft (120) rotatably mounted into the housing (110). The shaft (120) comprises a through shaft slot (121). The tourniquet (1) comprises a strap (310) formed into a loop by means of a connection unit (320) and the strap (310) passes through the housing (110) and the through shaft slot (121). The tourniquet (1) comprises a torque handle (220) connected to the shaft (120) through a torque coupling (210) providing winds up of the strap (310) around the shaft (120). The tourniquet (1) further comprises a holding ratchet mechanism (7), in result of which the rotation of the shaft (120) is achievable only in one direction winding up the strap (310) around the shaft (120). The holding ratchet mechanism (7) comprises a ratchet release unit (8) configured to disengage the shaft (120) thereby releasing the strap (310).



B sekcija

C sekcija

- (51) **C02F 1/42** (11) **16017 A**
C02F 1/46
C02F 1/461
 (21) LVP2025000090 (22) 14.10.2025
 (41) 20.04.2026
 (71) Vladimirs MOISEJEVS; Cietokšņa iela 15 - 9, Daugavpils, LV-5401, LV
 (72) Vladimirs MOISEJEVS (LV)
 (54) **IERĪCE ŠĶIDRUMA PIESĀTINĀŠANAI AR METĀLA JONIEM**
DEVICE FOR SATURATING A LIQUID WITH METAL IONS
 (57) Izgudrojums attiecas uz ierīci šķidruma piesātināšanai ar metāla joniem.

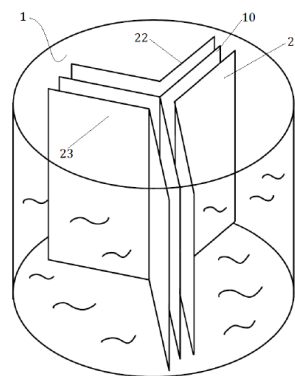
Piedāvātā ierīce (1) ietver iegremdējamu elektrodu mezglu, kas satur vismaz divus metāliskus elektrodus (21, 22), savstarpēji nostiprinātus ar dielektriskiem distancieriem (10), kas ir izveidoti ar iespēju nodrošināt attālumu no vismaz puses no plānākā elektroda (21, 22) biezuma. Elektrodi (21, 22) ir izgatavoti no dažādiem metāliem ar atšķirīgiem standarta elektrodu potenciāliem galvaniskajā rindā, turklāt elektrodu metāli ir izvēlēti tā, lai viena elektroda (21) metāla standarta elektrodu potenciāls būtu vismaz par 0,1 V, vēlams, vismaz par 0,3 V zemāks nekā otra elektroda (22) metāla standarta elektrodu potenciāls.

Ierīce paredzēta lietošanai ūdenī, destilētā ūdenī vai organiskos šķidrums, piemēram, benzīnā vai petrolejā, lai iegūtu šķīdumus ar noteiktu metāla jonu koncentrāciju, kas izmantojami, piemēram, ūdens apstrādei vai citu ķīmiski aktīvu šķīdumu pagatavošanai.

The invention relates to a device for saturating a liquid with metal ions.

The proposed device (1) comprises an immersible electrode assembly containing at least two metallic electrodes (21, 22), mutually secured by dielectric spacers (10) configured to provide a distance of at least half of the thickness of the thinner electrode (21, 22). The electrodes (21, 22) are made of different metals having different standard electrode potentials in the galvanic series. The electrode metals are selected such that the standard electrode potential of one electrode (21) is at least 0.1 V, preferably at least 0.3 V, lower than the standard electrode potential of the other electrode (22).

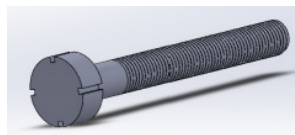
The device is intended for use in water, distilled water, or organic liquids such as gasoline or kerosene, in order to obtain solutions with a defined concentration of metal ions, which can be used, for example, for water treatment or for preparing other chemically active solutions.



C02F 1/46 **16017**
C02F 1/461 **16017**

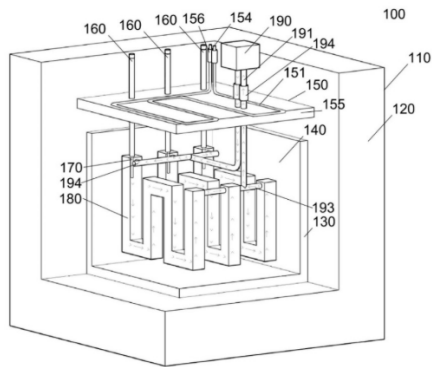
F sekcija

- (51) **F16B 23/00** (11) **16018 A**
 (21) LVP2024000062 (22) 16.10.2024
 (43) 20.04.2026
 (71) Osvalds OZOLNIEKS; Labrenči - 5, Diķļu pag., Valmieras nov., LV-4223, LV
 (72) Osvalds OZOLNIEKS (LV)
 (54) **CILINDRISKA VAI DISKVEIDA SKRŪVES GALVA AR SĀNA IEGRIEZUMIEM**
CYLINDRICAL OR DISC-SHAPED SCREW HEAD WITH SIDE NOTCHES
 (57) Šis izgudrojums attiecas uz mehānikas nozari, īpaši uz skrūvēm. Izgudrojumā ir piedāvāta diskveida skrūves galva ar perpendikulāriem, attiecībā pret skrūves galvas plakni, iegriezumiem uz sānu malas visā galvas biezumā vai arī iegriezumiem no galvas plaknes, kuru garums un skaits maināms atbilstoši tehniskajai nepieciešamībai.



- (51) **F28D 20/00** (11) **16019 A**
 (21) LVP2024000060 (22) 01.10.2024
 (43) 20.04.2026
 (71) Andre RAIMUNDO; Dzirnau iela 113 - 67, Rīga, LV-1010, LV
 (72) Andre RAIMUNDO (LV)
 (74) Artis KROMANIS; Raņķa dambis 30 - 111, Rīga, LV-1048, LV
 (54) **SILTUMA UZGLABĀŠANAS BLOKS**
A THERMAL STORAGE UNIT
 (57) Šis izgudrojums attiecas uz siltuma uzglabāšanas bloku (100), kas satur kodolu (140), iekšējo slāni (130), kas aptver minēto kodolu (140), ārējo slāni (120), kas aptver iekšējo slāni (130); un apvalku (110), kas aptver ārējo slāni (120). Bloks (100) papildus cauruļvadu (180), kas izvietots kodola vidē (140), un turklāt cauruļvada (180) porainība ir augstāka nekā kodola (140) porainība. Bloks (100) ietver termisko zondi (160), kas stiepjas cauruļvadā (180), pretestības sildītāju (170), kas uzstādīts termiskajā zondē (160). Bloks (100) papildus satur gaisa cirkulācijas bloku (190) ar izplūdes cauruli (191) un ieplūdes cauruli (192), lai nodrošinātu un izvadītu gaisu no cauruļvada (180), un termiskās enerģijas ieguves bloku (150), kas konfigurēts, lai iegūtu termisko enerģiju no bloka (100).

The present invention relates to thermal storage unit (100) comprising a core (140), an inner layer (130) enclosing said core (140), an outer layer (120) enclosing the inner layer (130); and a casing (110) enclosing the outer layer (120). The unit (100) further comprises a conduit (180) arranged within the core medium (140), and wherein a porosity of the conduit (180) is higher than a porosity of the core (140). The unit (100) comprises a thermal probe (160) extending into the conduit (180), a resistive heater (170) installed in the thermal probe (160). The unit (100) further comprises an air circulation unit (190) having an outlet tube (191) and an inlet tube (192) for providing and discharging the air from the conduit (180), and a thermal energy extraction unit (150) configured to extract the thermal power from the unit (100).



Izgudrojumu patentu publikācijas

(Patentu likuma 38. panta pirmā daļa)

-
- (51) **B62K 15/00** (11) **15887 B1**
(21) LVP2023000035 (22) 05.04.2023
(41) 20.10.2024
(45) 20.04.2026
(73) REGULA BALTIJA, SIA; Višķu iela 34, Daugavpils, LV-5410, LV
(72) Yuri SHIF (IL),
Andrei SAVITSKI (BY)
(74) Artūrs KRASTIŅŠ, Aģentūra TRIA ROBIT, SIA; Vīlandes iela 5 - 2, Rīga, LV-1010, LV
(54) **SALIEKAMAIS SKREJRITENIS**
FOLDING SCOOTER
-

- (51) **A63H 33/22** (11) **15933 B1**
(21) LVP2023000101 (22) 25.10.2023
(41) 20.05.2025
(45) 20.04.2026
(73) Aleksandrs PROHOROVŠ; Avotu iela 1A - 44, Līvāni, Līvānu nov., LV-5316, LV
(72) Aleksandrs PROHOROVŠ (LV)
(54) **INTERAKTĪVA ZINĀTNISKA ANTISTRESA SPĒĻU KAPSULA**
INTERACTIVE SCIENTIFIC ANTI-STRESS TOY CAPSULE
-

- (51) **G01N 21/41** (11) **15987 B1**
G01N 21/43
(21) LVP2024000017 (22) 05.03.2024
(41) 20.09.2025
(45) 20.04.2026
(73) LATVIJAS UNIVERSITĀTE; Raiņa bulvāris 19, Rīga, LV-1586, LV
(72) Uldis MAĻINOVSKIS (LV),
Amanda REĶE (LV),
Raimonds PŌPLĀUSKS (LV),
Aleksandrs DUTOVS (LV),
Oskars PUTĀNS (LV),
Guntars KITENBERGS (LV),
Donāts ERTS (LV),
Juris PRIKULIS (LV)
(74) Kristīne ČAPASE-JASTRŽEMBSKA, LU Zināšanu un tehnoloģiju pārneses centrs; Raiņa bulvāris 19, Rīga, LV-1586, LV
(54) **REFRAKTOMETRISKS SENSORS**
REFRACTOMETRIC SENSOR
-

- (51) **C09B 3/06** (11) **16002 B1**
C09K 11/06
(21) LVP2025000076 (22) 04.08.2025
(41) 20.12.2025
(45) 20.04.2026
(73) DAUGAVPILS UNIVERSITĀTE; Vienības iela 13, Daugavpils, LV-5401, LV
(72) Jeļena KIRILOVA (LV),
Armands MAĻECKIS (LV),
Aleksandrs PUČKINS (LV),
Ligita MEŽARAUPĒ (LV),
Sanita KECKO (LV),
Ilze RUBENIŅA (LV),
Muza KIRJUŠINA (LV)
(74) Jevgeņijs FORTŪNA, FORAL Intelektuālā īpašuma aģentūra, SIA; Kalēju iela 14 - 7, Rīga, LV-1050, LV

- (54) **LUMINESCENTA BENZANTRONA KRĀSVIELA AR HETEROCIKLISKU AMIDĪNA GRUPU UN TĀS IEGŪŠANAS PAŅĒMIENS**
LUMINESCENT BENZANTHRONE DYE WITH A HETEROCYCLIC AMIDINE GROUP AND METHOD FOR ITS PREPARATION
-

Noraidīti publicētie patentu pieteikumi

(Patentu likuma 34. panta ceturtdā daļa un 37. panta ceturtdā daļa)

- (51) **A61L 9/00** (11) **15989**
(21) LVP2024000028 (22) 18.04.2024
(43) 20.10.2025
(71) MURINS STARTUPS, SIA; Ausekļa iela 3 - 119, Rīga,
LV-1010, LV
(72) Sandris MŪRIŅŠ (LV),
Jēkabs OZOLS (LV),
Ilmārs BLUMBERGS (LV),
Arnolds ARIŅŠ (LV)
(54) **IERĪCE SMARŽU SAVĀKŠANAI, UZGLABĀŠANAI UN
IZSMIDZINĀŠANAI**
A DEVICE FOR CAPTURING, STORING AND RELEAS-
ING SCENTS
-

**Uz Latviju attiecināto Eiropas patentu
publikācijas pēc ierobežošanas**

(Patentu likuma Pārejas noteikumu 2. punkts)

-
-
- (51) **A61K 31/506** (11) **1506193 T2**
A61P 9/02
C07D 471/04
- (21) 03727359.6 (22) 25.04.2003
(43) 16.02.2005
(45) 21.06.2006
- (31) 10220570 (32) 08.05.2002 (33) DE
(86) PCT/EP2003/004304 25.04.2003
(87) WO 2003/095451 20.11.2003
- (73) Adverio Pharma GmbH; Kaiser-Wilhelm-Allee 1, 51373
Leverkusen, DE
- (72) ALONSO-ALIJA, Cristina (DE),
BISCHOFF, Erwin (DE),
MÜNTER, Klaus (DE),
STASCH, Johannes-Peter (DE),
STAHL, Elke (DE),
WEIGAND, Stefan (DE),
FEURER, Achim (DE)
- (74) Anna TIMOFEJEVA, AAA LAW LATVIA, SIA; Citadeles
iela 12, Rīga, LV-1010, LV
- (54) **KARBAMĀTAIZVIETOTI PIRAZOLOPIRIDĪNI**
CARBAMATE-SUBSTITUTED PYRAZOLOPYRIDINES
-

Latvijā apstiprināto Eiropas patentu publikācijas

(Patentu likuma 71. panta otrā un piektā daļa)

- (51) **A61K 31/7048** (11) **2396005 T1**
A61P 3/10
 (21) 10703287.2 (22) 11.02.2010
 (43) 21.12.2011
 (45) 26.11.2025
 (31) 152318 P (32) 13.02.2009 (33) US
 (86) EP2010051734 11.02.2010
 (87) WO2010092123 19.08.2010
 (73) Boehringer Ingelheim International GmbH; Binger Strasse 173, 55216 Ingelheim am Rhein, DE
 (72) EICKELMANN, Peter (DE),
 MARK, Michael (DE),
 SEMAN, Leo John (US),
 THOMAS, Leo (DE),
 BROEDL, Uli (DE),
 GREMLER, Rolf (DE)
 (74) Aleksandra FORTŪNA, FORAL Intelektuālā Īpašuma aģentūra, SIA; Kalēju iela 14 - 7, Rīga, LV-1050, LV
 (54) **SGLT2 INHIBITORS GLIKĒMIJAS KONTROLES UZLABOŠANAI**
SGLT2 INHIBITOR FOR IMPROVING GLYCEMIC CONTROL

- (51) **C07C 17/20** (11) **2773605 T1**
C07C 17/25
C07C 17/087
C07C 19/10
C07C 21/18
B01J 23/26
B01J 27/128
B01J 37/26
 (21) 12845281.0 (22) 02.11.2012
 (43) 10.09.2014
 (45) 10.12.2025
 (31) 201161555682 P (32) 04.11.2011 (33) US
 (86) US2012063320 02.11.2012
 (87) WO2013067350 10.05.2013
 (73) Solstice Advanced Materials US, Inc.; 115 Tabor Road, Morris Plains, NJ 07950, US
 (72) BEKTESEVIC, Selma (US),
 MERKEL, Daniel C. (US),
 TUNG, Hsueh Sung (US),
 WANG, Haiyou (US),
 NAPPA, Mario Joseph (US),
 SUN, Xuehui (US)
 (74) Anna TIMOFEJEVA, AAA LAW LATVIA, SIA; Citadeles iela 12, Rīga, LV-1010, LV
 (54) **PROCESS 2,3,3,3-TETRAFLUORPROPĒNA IEGŪŠANAI**
PROCESS FOR PRODUCING 2,3,3,3-TETRAFLUOROPROPENE

- (51) **H01B 7/04** (11) **3087569 T1**
H01B 7/00
B63C 11/18
B63C 11/20
B63C 11/00
E21B 41/00
A62B 7/12
B63C 11/08
A62B 99/00
 (21) 14874421.2 (22) 23.12.2014
 (43) 02.11.2016
 (45) 10.12.2025

- (31) 201361920670 P (32) 24.12.2013 (33) US
 201461946854 P 02.03.2014 US
 201462093866 P 18.12.2014 US
 (86) US2014072009 23.12.2014
 (87) WO2015100274 02.07.2015
 (73) Messner, William; PO Box 130, Downers Grove, IL 60515, US
 (72) MESSNER, William (US)
 (74) Jevgeņija GAINUTDINOVA, METIDA, SIA; Lāčplēša iela 27 - 4, Rīga, LV-1011, LV
 (54) **INTEGRĒTA UMBILIKĀLĀ SISTĒMA GĀZES PADEVEI, DATU UN SAKARU IEGUVEI UN DOKUMENTĒŠANAI, PALĪGBAROŠANAI UN DROŠĪBAS NODROŠINĀŠANAI**
INTEGRATED UMBILICAL DELIVERY SYSTEM FOR GAS, DATA, COMMUNICATIONS ACQUISITION / DOCUMENTATION, ACCESSORY POWER AND SAFETY

- (51) **C07K 16/10** (11) **3368562 T1**
A61P 31/14
 (21) 16790858.1 (22) 27.10.2016
 (43) 05.09.2018
 (45) 17.12.2025
 (31) 201562247841 P (32) 29.10.2015 (33) US
 201662367359 P 27.07.2016 US
 (86) US2016058975 27.10.2016
 (87) WO2017075124 04.05.2017
 (73) Merck Sharp & Dohme LLC; 126 East Lincoln Avenue, Rahway, New Jersey 07065, US
 (72) VORA, Kalpit, A. (US),
 COX, Kara, S. (US),
 TANG, Aimin (US),
 CHEN, Zhifeng (US),
 DISTEFANO, Daniel (US),
 ZHANG, Lan (US),
 SU, Hua-Poo (US)
 (74) Anna TIMOFEJEVA, AAA LAW LATVIA, SIA; Citadeles iela 12, Rīga, LV-1010, LV
 (54) **CILVĒKA RESPIRATORI SINCITIĀLO VĪRUSU NEITRALIZĒJOŠAS ANTIVIELAS**
ANTIBODY NEUTRALIZING HUMAN RESPIRATORY SYNCYTIAL VIRUS

- (51) **A61P 19/08** (11) **3400065 T1**
A61K 47/60
A61K 47/68
 (21) 17700906.5 (22) 05.01.2017
 (43) 14.11.2018
 (45) 17.12.2025
 (31) 16150635 (32) 08.01.2016 (33) EP
 16179293 13.07.2016 EP
 16191482 29.09.2016 EP
 (86) EP2017050224 05.01.2017
 (87) WO2017118707 13.07.2017
 (73) Ascendis Pharma Growth Disorders A/S; Tuborg Boulevard 12, 2900 Hellerup, DK
 (72) SPROGØE, Kennett (DK),
 RAU, Harald (DE),
 CLEEMANN, Felix (DE),
 HERSEL, Ulrich (DE),
 RASMUSSEN, Caroline Elisabeth (DK)
 (74) Baiba KRAVALE, Patentu birojs "ALFA-PATENTS", SIA; Ēvalda Valtera iela 46 - 65, Rīga, LV-1021, LV
 (54) **KONTROLĒTAS IZDALĪŠANĀS CNP AGONISTI AR SAMAZINĀTĀM BLAKUSPARĀDĪBĀM**
CONTROLLED-RELEASE CNP AGONISTS WITH REDUCED SIDE-EFFECTS

(51) C07K 16/00 C07K 16/08 C12N 15/62 A61P 35/00	(11) 3430039 T1	(51) C07K 16/24 A61P 25/00 A61P 37/00	(11) 3519049 T1
(21) 17717856.3	(22) 14.03.2017	(21) 17857471.1	(22) 29.09.2017
(43) 23.01.2019		(43) 07.08.2019	
(45) 22.10.2025		(45) 03.12.2025	
(31) 201662307686 P	(32) 14.03.2016	(31) 201662402403 P	(32) 30.09.2016
(86) IB2017000327	14.03.2017	201762532068 P	13.07.2017
(87) WO2017158426	21.09.2017	(86) US2017054217	29.09.2017
(73) Universitetet I Oslo; PO Box 1072 Blindern, 0316 Oslo, NO		(87) WO2018064436	05.04.2018
(72) FOSS, Stian (NO), ANDERSEN, Jan, Terje (NO), SANDLIE, Inger (NO)		(73) Janssen Biotech, Inc.; 800/850 Ridgeview Drive, Horsham, PA 19044, US	
(74) Anna TIMOFEJEVA, AAA LAW LATVIA, SIA; Citadeles iela 12, Rīga, LV-1010, LV		(72) RANDAZZO, Bruce (US), WASFI, Yasmine (US)	
(54) TEHNOLOĢISKI IZVEIDOTI IMŪNGLOBULĪNI AR IZMAI-NĪTU FCRN SAISTĪŠANOS ENGINEERED IMMUNOGLOBULINS WITH ALTERED FCRN BINDING		(74) Jevgeņija GAINUTDINOVA, METIDA, SIA; Lāčplēša iela 27 - 4, Rīga, LV-1011, LV	
(51) C07C 259/06 C07D 261/08 C07D 239/26 C07D 401/04 C07D 403/12 C07D 401/14 C07D 413/14 C07C 259/08 C07C 259/10 C07D 231/12 C07D 233/64 A61K 31/165 A61P 35/00 C07D 401/12 C07D 413/12 C07D 417/12 C07D 249/04 C07D 487/04 C07D 205/04 C07D 211/26 C07D 211/58	(11) 3455204 T1	(51) C07K 16/28 A61P 17/06	(11) 3536710 T1
(21) 17737887.4	(22) 08.05.2017	(21) 19169065.0	(22) 14.11.2012
(43) 20.03.2019		(43) 11.09.2019	
(45) 29.10.2025		(45) 29.10.2025	
(31) 201641016129	(32) 09.05.2016	(31) 201161560554 P	(32) 16.11.2011
(86) IN2017050167	08.05.2017	201261644111 P	08.05.2012
(87) WO2017195216	16.11.2017	201261713713 P	15.10.2012
(73) Jubilant Epicore LLC; 790 Township Line Road, Suite 175, Yardley, PA 19067, US		(73) Boehringer Ingelheim International GmbH; Binger Strasse 173, 55216 Ingelheim am Rhein, DE	
(72) RAJAGOPAL, Sridharan (IN), HALLUR, Mahanandeesha S. (IN), DEWANG, Purushottam (IN), MURUGAN, Kannan (IN), KUMAR C.H., Durga Prasanna (IN), IYER, Pravin (IN), MULAKALA, Chandrika (IN), SIVANANDHAN, Dhanalakshmi (IN), NAIR, Sreekala (IN), ZAINUDDIN, Mohd. (IN), TANTRY, Subramanyam Janardhan (IN), GAJENDRAN, Chandru (IN), RAJAGOPAL, Sriram (IN)		(72) BROWN, Su-Ellen (US), CANADA, Keith (US), CHLEWICKI, Lukasz (US), HOWELL, Michael (US), MENNERICH, Detlev (DE), WOSKA JR., Joseph Robert (US)	
(74) Jevgeņija GAINUTDINOVA, METIDA, SIA; Lāčplēša iela 27 - 4, Rīga, LV-1011, LV		(74) Jevgeņija GAINUTDINOVA, METIDA, SIA; Lāčplēša iela 27 - 4, Rīga, LV-1011, LV	
(54) CIKLOPROPILAMĪDA SAVIENOJUMI KĀ DUĀLI LSD1 UN HDAC INHIBITORI CYCLOPROPYL-AMIDE COMPOUNDS AS DUAL LSD1/ HDAC INHIBITORS		(54) ANTI IL-36R ANTIVIELAS ANTI IL-36R ANTIBODIES	
(51) C07D 477/20 A61P 31/04 A61K 31/431	(11) 3577119 T1	(51) C07D 477/20 A61P 31/04 A61K 31/431	(11) 3577119 T1
(21) 18706094.2	(22) 06.02.2018	(21) 18706094.2	(22) 06.02.2018
(43) 11.12.2019		(43) 11.12.2019	
(45) 26.11.2025		(45) 26.11.2025	
(31) 201762455109 P	(32) 06.02.2017	(31) 201762455109 P	(32) 06.02.2017
(86) US2018017067	06.02.2018	(86) US2018017067	06.02.2018
(87) WO2018145089	09.08.2018	(87) WO2018145089	09.08.2018
(73) Spero Therapeutics, Inc.; 675 Massachusetts Avenue, 14th Floor, Cambridge, Massachusetts 02139, US		(73) Spero Therapeutics, Inc.; 675 Massachusetts Avenue, 14th Floor, Cambridge, Massachusetts 02139, US	
(72) JAIN, Akash (US), HECKER, Evan (US), EDWARDS, Richard (GB), BONNAUD, Thierry (GB)		(72) JAIN, Akash (US), HECKER, Evan (US), EDWARDS, Richard (GB), BONNAUD, Thierry (GB)	
(74) Anna TIMOFEJEVA, AAA LAW LATVIA, SIA; Citadeles iela 12, Rīga, LV-1010, LV		(74) Anna TIMOFEJEVA, AAA LAW LATVIA, SIA; Citadeles iela 12, Rīga, LV-1010, LV	
(54) TEBIPENĒMA PIVOKSILA KRISTĀLISKĀS FORMAS, TO SATUROŠAS KOMPOZĪCIJAS, RAŽOŠANAS METODES UN LIETOŠANAS METODES TEBIPENEM PIVOXIL CRYSTALLINE FORMS, COMPOSITIONS INCLUDING THE SAME, METHODS OF MANUFACTURE, AND METHODS OF USE		(54) TEBIPENĒMA PIVOKSILA KRISTĀLISKĀS FORMAS, TO SATUROŠAS KOMPOZĪCIJAS, RAŽOŠANAS METODES UN LIETOŠANAS METODES TEBIPENEM PIVOXIL CRYSTALLINE FORMS, COMPOSITIONS INCLUDING THE SAME, METHODS OF MANUFACTURE, AND METHODS OF USE	
(51) A61K 31/5377 A61P 17/00 A61K 9/00	(11) 3592355 T1	(51) A61K 31/5377 A61P 17/00 A61K 9/00	(11) 3592355 T1

(21) 18764980.1	(22) 12.03.2018			(86) US2018063709	04.12.2018		
(43) 15.01.2020				(87) WO2019139692	18.07.2019		
(45) 10.12.2025				(73) Merck Sharp & Dohme LLC; 126 East Lincoln Avenue, Rahway, New Jersey 07065, US			
(31) 201762469889 P	(32) 10.03.2017	(33) US		(72) SMITH, William, J. (US), MCHUGH, Patrick (US), WINTERS, Michael Albert (US), SKINNER, Julie, M. (US), HE, Jian (US), MUSEY, Luwy (US), ABEYGUNAWARDANA, Chitrananda (US), CUI, Yadong Adam (US), KOSINSKI, Michael, J. (US)			
(86) US2018021929	12.03.2018			(74) Anna TIMOFEJEVA, AAA LAW LATVIA, SIA; Citadeles iela 12, Rīga, LV-1010, LV			
(87) WO2018165647	13.09.2018			(54) KOMPOZĪCIJAS, KAS SATUR STREPTOCOCCUS PNEUMONIAE POLISAHARĪDA-PROTEĪNA KONJUGĀTUS, UN TO LIETOŠANAS METODES COMPOSITIONS COMPRISING STREPTOCOCCUS PNEUMONIAE POLYSACCHARIDE-PROTEIN CONJUGATES AND METHODS OF USE THEREOF			
(73) ATNX SPV, LLC; 161 Bay Street, Suite 5000, Toronto, Ontario M5J 2S1, CA							
(72) KWAN, Min-Fun Rudolf (US), LAU, Johnson Yiu-Nam (US), KRAMER, E. Douglas (US), CUTLER, David Lawrence (US), FANG, Jane (US)							
(74) Jevgeņija GAINUTDINOVA, METIDA, SIA; Lāčplēša iela 27 - 4, Rīga, LV-1011, LV							
(54) KX2-391/KX-01 IZMANTOŠANAI AKTĪNISKĀS KERATOZES ĀRSTĒŠANĀ KX2-391/KX-01 FOR USE IN THE TREATMENT OF AC-TINIC KERATOSIS							
(51) A61K 39/395	(11) 3684813 T1			(51) C07K 14/64	(11) 3746467 T1		
(21) 18778857.5	(22) 19.09.2018			A61K 38/00			
(43) 29.07.2020				(21) 19702593.5	(22) 30.01.2019		
(45) 08.10.2025				(43) 09.12.2020			
(31) 17191974	(32) 19.09.2017	(33) EP		(45) 08.10.2025			
(86) EP2018075388	19.09.2018			(31) 18305094	(32) 31.01.2018	(33) EP	
(87) WO2019057792	28.03.2019			(86) EP2019052298	30.01.2019		
(73) MAB Discovery GmbH; Tassilostraße 2, 82398 Polling, DE				(87) WO2019149782	08.08.2019		
(72) FISCHER, Stephan (DE), BECKMANN, Karsten (DE)				(73) SANOFI; 46 avenue de la Grande Armée, 75017 Paris, FR			
(74) Anna TIMOFEJEVA, AAA LAW LATVIA, SIA; Citadeles iela 12, Rīga, LV-1010, LV				(72) DUCLOS, Olivier (FR), ILLIANO, Stéphane (FR), MALLART, Sergio (FR), MINOLETTI-HOCHEPIED, Claire (FR), BIANCHI, Elisabetta (IT), INGENITO, Raffaele (IT), MAGOTTI, Paola (DK), SANTOPRETE, Alessia (IT)			
(54) AGONISTISKAS CD40 ANTIVIELAS AGONISTIC CD40 ANTIBODIES				(74) Jevgeņija GAINUTDINOVA, METIDA, SIA; Lāčplēša iela 27 - 4, Rīga, LV-1011, LV			
(51) B64C 39/02	(11) 3704019 T1			(54) MODIFICĒTI LIPIDĒTI RELAKSĪNA B KĒDES PEPTĪDI UN TO TERAPEITISKA IZMANTOŠANA MODIFIED LIPIDATED RELAXIN B CHAIN PEPTIDES AND THEIR THERAPEUTIC USE			
B64C 39/10							
B64C 1/26							
B64C 29/00							
(21) 18804211.3	(22) 02.11.2018						
(43) 09.09.2020							
(45) 31.12.2025							
(31) 201762581093 P	(32) 03.11.2017	(33) US					
201862663415 P	27.04.2018	US					
(86) US2018058899	02.11.2018						
(87) WO2019090046	09.05.2019						
(73) Textron Systems Corporation; M/S 9050/300, Hunt Valley, Maryland 21030, US							
(72) BAITY, Sean Marshall (US), BILLINGSLEY, David D. (US), GALLOWAY, Brad S. (US), CHAPMAN, Richard M. (US)							
(74) Jevgeņija GAINUTDINOVA, METIDA, SIA; Lāčplēša iela 27 - 4, Rīga, LV-1011, LV							
(54) VERTIKĀLAS PACELŠANĀS UN NOLAIŠANĀS (VTOL) LIDAPARĀTI AR FIKSĒTU SPĀRNU UN ROTORA VEIDA IZKĀRTOJUMU VTOL AIRCRAFT HAVING FIXED-WING AND ROTOR-CRAFT CONFIGURATIONS							
(51) A61K 39/09	(11) 3720483 T1			(51) A61K 9/14	(11) 3827814 T1		
A61K 39/385				A61K 47/26			
A61P 31/04				A61K 47/38			
A61K 39/00				A61K 9/00			
(21) 18871825.8	(22) 04.12.2018			A61K 9/08			
(43) 14.10.2020				(21) 20209808.3	(22) 25.11.2020		
(45) 19.11.2025				(43) 02.06.2021			
(31) 201762595388 P	(32) 06.12.2017	(33) US		(45) 17.12.2025			
				(31) 201900022029	(32) 25.11.2019	(33) IT	
				(73) Dompé farmaceutici S.p.A.; Via Santa Lucia, 6, 20122 Milano, IT			
				(72) MANTELLI, Flavio (IT), GENTILE, Marco Maria (IT), DRAGANI, Maria Concetta (IT)			
				(74) Anna TIMOFEJEVA, AAA LAW LATVIA, SIA; Citadeles iela 12, Rīga, LV-1010, LV			
				(54) OFTALMOLOĢISKI PREPARĀTI OPHTHALMIC FORMULATIONS			
				(51) A61K 31/4184	(11) 3843723 T1		
				A61K 31/43			

<p>A61K 31/7048 A61K 9/00 A61P 31/04 A61K 9/20 A61P 1/04</p> <p>(21) 19855537.7 (22) 28.08.2019 (43) 07.07.2021 (45) 07.01.2026 (31) 20180102250 (32) 29.08.2018 (33) KR (86) KR2019011017 28.08.2019 (87) WO2020045992 05.03.2020 (73) HK inno.N Corporation; 6F, 7F, 8F, 100, Eulji-ro, Jung-Gu, Seoul 04551, KR (72) KIM, Bong Tae (KR), KIM, Dongkyu (KR), KIM, Eun Ji (KR), LEE, Ji Won (KR), OH, Kyeongmin (KR), KIM, Ahrong (KR), SONG, Geun Seog (KR), RYU, Shin-Young (KR), KIM, Eun Kyung (KR), SHIN, Naree (KR), KANG, Hyun Ji (KR), KIM, Jae Min (KR), PARK, Yu-Gyeong (KR), JEONG, Haneul (KR) (74) Anna TIMOFEJEVA, AAA LAW LATVIA, SIA; Citadeles iela 12, Rīga, LV-1010, LV (54) KOMPOZĪCIJA HELICOBACTER PYLORI IZNĪCINĀŠANAI COMPOSITION FOR ERADICATING HELICOBACTER PYLORI</p>	<p>(54) METODE GABALKRAVAS KONTEINERU NOKRAUŠANAI NO PALETĒM METHOD FOR REMOVING STACKABLE PIECE GOOD CONTAINERS FROM PALLETS</p> <hr/> <p>(51) C07D 401/14 (11) 3908582 T1 A61K 31/4412 A61P 35/00</p> <p>(21) 20703618.7 (22) 08.01.2020 (43) 17.11.2021 (45) 12.11.2025 (31) 201962790342 P (32) 09.01.2019 (33) US (86) US2020012687 08.01.2020 (87) WO2020146463 16.07.2020 (73) Celgene Corporation; Route 206 & Province Line Road, Princeton, NJ 08543, US (72) ARTMAN, III, Gerald D. (US), FERRETTI, Antonio C. (US), HUANG, Lianfeng (US), JAIN, Udaykumar (US), MAN, Hon-Wah (US), TAVARES-GRECO, Paula A. (US), WU, Wenju (US), TSOU, Nancy Nienhua (US), YIN, Zhiwei (US) (74) Anna TIMOFEJEVA, AAA LAW LATVIA, SIA; Citadeles iela 12, Rīga, LV-1010, LV (54) CIETĀS FORMAS, KAS SATUR (S)-4-(4-(((2-(2,6-DIOKSO-PIPERIDIN-3-IL)-1-OKSOIZOINDOLIN-4-IL)OKSI)MET-IL)BENZIL)PIPERAZIN-1-IL)-3-FLUORBENZONITRILU UN TĀ SĀĻUS, TOS SATUROŠAS KOMPOZĪCIJAS UN TO IZMANTOŠANAS METODES SOLID FORMS COMPRISING (S)-4-(4-(((2-(2,6-DIOXO-PIPERIDIN-3-YL)-1-OXOISOINDOLIN-4-YL)OXY)METH-YL)BENZYL)PIPERAZIN-1-YL)-3-FLUOROBENZONITRILE AND SALTS THEREOF, AND COMPOSITIONS COMPRISING AND METHODS OF USING THE SAME</p>
<p>(51) A61K 31/4535 (11) 3856182 T1 A61K 31/454</p> <p>(21) 19865548.2 (22) 27.09.2019 (43) 04.08.2021 (45) 24.12.2025 (31) 201862738333 P (32) 28.09.2018 (33) US (86) US2019053429 27.09.2019 (87) WO2020069301 02.04.2020 (73) Karuna Therapeutics, Inc.; Route 206 and Province Line Road, Princeton, NJ 08543, US (72) BETANCOURT, Aimesther (US), REHLAENDER, Bruce (US), THIBERT, Roch (US) (74) Anna TIMOFEJEVA, AAA LAW LATVIA, SIA; Citadeles iela 12, Rīga, LV-1010, LV (54) KOMPOZĪCIJAS UN METODES TRAUCĒJUMU, KURUS MAZĪNA MUSKARĪNA RECEPTORU AKTIVĀCIJA, ĀRSTĒŠANAI COMPOSITIONS AND METHODS FOR TREATING DISORDERS AMELIORATED BY MUSCARNIC RECEPTOR ACTIVATION</p>	<hr/> <p>(51) A61K 9/00 (11) 3927315 T1 A61K 9/20</p> <p>(21) 20714040.1 (22) 19.02.2020 (43) 29.12.2021 (45) 26.11.2025 (31) 201962807871 P (32) 20.02.2019 (33) US (86) US2020018762 19.02.2020 (87) WO2020172232 27.08.2020 (73) Zoetis Services LLC; 10 Sylvan Way, Parsippany, NJ 07054, US (72) SINGH, Paramjit (IN), PANDA, Debendra, Kumar (IN), PRICE, Jeffrey, Ellis (US), BADHAN, Atul, Chhagan (IN), CUNNINGHAM, Nicholas, Finn (US) (74) Baiba KRAVALE, Patentu birojs "ALFA-PATENTS", SIA; Ēvalda Valtera iela 46 - 65, Rīga, LV-1021, LV (54) GARŠĪGI PREPARĀTI PALATABLE FORMULATIONS</p>
<p>(51) B65G 47/90 (11) 3858768 T1 B65G 47/91 B65G 59/02 B65G 61/00 H01R 12/71 H01R 13/11 H01R 12/58</p> <p>(21) 21156034.7 (22) 08.11.2019 (43) 04.08.2021 (45) 26.11.2025 (31) 102019110704 (32) 25.04.2019 (33) DE 102019128197 18.10.2019 DE (73) Stöcklin Logistik AG; Wahlenstrasse 161, 4242 Laufen, CH (72) BEGERT, Urs (CH) (74) Anna TIMOFEJEVA, AAA LAW LATVIA, SIA; Citadeles iela 12, Rīga, LV-1010, LV</p>	<hr/> <p>(51) C07K 14/475 (11) 3953377 T1 A61K 48/00 C12N 15/861</p> <p>(21) 20724262.9 (22) 10.04.2020 (43) 16.02.2022 (45) 17.09.2025 (31) 201962831846 P (32) 10.04.2019 (33) US 201962934450 P 12.11.2019 US 201962954089 P 27.12.2019 US 202062960471 P 13.01.2020 US 202062988665 P 12.03.2020 US</p>

- (86) US2020027764 10.04.2020
 (87) WO2020210698 15.10.2020
 (73) Prevail Therapeutics, Inc.; Lilly Corporate Center, Indianapolis, Indiana 46285, US
 (72) ABELIOVICH, Asa (US), HECKMAN, Laura (US), WONG, Li Chin (US), LIN, Hsuan-Ni (US), HEFTI, Franz (US), RHINN, Herve (US)
 (74) Artūrs KRASTIŅŠ, Aģentūra TRIA ROBIT, SIA; Vīlandes iela 5 - 2, Rīga, LV-1010, LV
 (54) **GĒNU TERAPIJAS LIZOSOMĀLĀM SLIMĪBĀM**
GENE THERAPIES FOR LYSOSOMAL DISORDERS
-
- (51) **A61K 9/16** (11) **3981390 T1**
A61K 9/20
A61K 31/165
A61P 25/08
A61P 25/14
A61P 25/18
A61K 9/50
A61K 9/48
 (21) 20819422.5 (22) 05.06.2020
 (43) 13.04.2022
 (45) 03.12.2025
 (31) 201910490175 (32) 06.06.2019 (33) CN
 201911189496 28.11.2019 CN
 (86) CN2020094556 05.06.2020
 (87) WO2020244615 10.12.2020
 (73) Shanghai Aucta Pharmaceuticals Co., Ltd.; Building 10, Lane 100, Banxia Road, Pudong New Area, Shanghai 201318, CN
 (72) LYU, Shaoqiong (CN), LI, Shoufeng (CN), ZHENG, Xun (CN), WANG, Zhongqin (CN)
 (74) Anna TIMOFEJEVA, AAA LAW LATVIA, SIA; Citadeles iela 12, Rīga, LV-1010, LV
 (54) **LAKOZAMĪDA FARMACEITISKA KOMPOZĪCIJA UN TĀS FARMACEITISKS PREPARĀTS**
LACOSAMIDE PHARMACEUTICAL COMPOSITION AND PHARMACEUTICAL PREPARATION THEREOF
-
- (51) **A61K 31/451** (11) **3982963 T1**
A61K 31/44
A61K 31/4418
A61P 25/00
C07D 211/42
C07D 211/52
C07D 211/30
C07D 211/18
C07D 211/20
C07D 211/24
C07D 211/70
C07D 295/08
C07D 295/04
C07D 405/02
A61K 31/452
 (21) 20823347.8 (22) 12.06.2020
 (43) 20.04.2022
 (45) 12.11.2025
 (31) 201916438508 (32) 12.06.2019 (33) US
 (86) IL2020050654 12.06.2020
 (87) WO2020250234 17.12.2020
 (73) Prilenia Neurotherapeutics Ltd.; Yakum Greenwork Business Park, Mindspace Offices, Building D, 6097200 Yakum, IL
 (72) GEVA, Michal (IL), BERELOVICH, Elena (IL), HAYDEN, Michael (IL)
-
- (74) Jevgeņija GAINUTDINOVA, METIDA, SIA; Lāčplēša iela 27 - 4, Rīga, LV-1011, LV
 (54) **PRIDOPIDĪNU UN TĀ ANALOGU SATUROŠA KOMPOZĪCIJA HANTINGTONA SLIMĪBAS UN TĀS SIMPTOMU ĀRSTĒŠANAI**
COMPOSITION COMPRISING PRIDOPIDINE AND ANALOG THEREOF FOR TREATING HUNTINGTON DISEASE AND SYMPTOMS THEREOF
-
- (51) **A61K 31/573** (11) **3993807 T1**
A61P 27/02
A61K 9/00
A61K 9/10
A61K 47/34
A61K 47/36
A61K 47/10
A61K 47/12
A61K 47/18
A61K 47/22
 (21) 20734428.4 (22) 30.06.2020
 (43) 11.05.2022
 (45) 17.12.2025
 (31) 19183719 (32) 01.07.2019 (33) EP
 20174202 12.05.2020 EP
 (86) EP2020068398 30.06.2020
 (87) WO2021001366 07.01.2021
 (73) Oculis Operations Sàrl; Avenue de la Gare 39, 1003 Lausanne, CH
 (72) LOFTSSON, Thorsteinn (IS), FÜLÖP, Zoltán (HU)
 (74) Jevgeņija GAINUTDINOVA, METIDA, SIA; Lāčplēša iela 27 - 4, Rīga, LV-1011, LV
 (54) **PAŅĒMIENS ZĀLES SATUROŠAS ŪDENS KOMPOZĪCIJĀS pH STABILIZĒŠANAI**
METHOD FOR STABILIZING THE pH OF AN AQUEOUS COMPOSITION COMPRISING A DRUG
-
- (51) **A61K 9/00** (11) **4031110 T1**
A61K 9/14
A61K 9/16
A61K 31/00
A61K 47/02
A61K 47/12
A61K 47/26
A61K 47/38
A61K 31/501
A61P 29/00
A61P 37/06
 (21) 20781719.8 (22) 18.09.2020
 (43) 27.07.2022
 (45) 24.12.2025
 (31) 201962902218 P (32) 18.09.2019 (33) US
 (86) US2020051342 18.09.2020
 (87) WO2021055652 25.03.2021
 (73) Bristol-Myers Squibb Company; Route 206 and Province Line Road, Princeton, NJ 08543, US
 (72) BADAWY, Sherif Ibrahim Farag (US), BROWN, Jonathan R. (GB), CHOI, Candice Y. (US), GESENBERG, Christoph (US), GRAY, Vivienne (GB), JONES, John Wynne (GB), KESTUR, Umesh (US), VIG, Balvinder S. (US), YIN, Xiaotian, S. (US), ZORDAN, Christopher A. (US), BLOOM, Corey (US), YATES, Ian (US)
 (74) Anna TIMOFEJEVA, AAA LAW LATVIA, SIA; Citadeles iela 12, Rīga, LV-1010, LV

(54) TYK2 INHIBITORU ZĀĻU FORMAS DOSAGE FORMS FOR TYK2 INHIBITORS					HOELZ, Hubert (DE), JUNG, Andree (DE), MEISENHEIMER, Martin (DE), WACHTEL, Herbert (DE), WINKLER, Robert Gerhard (DE), WUTTKE, Gilbert (DE), ZIEGLER, Jochen (DE)
(51) H04W 4/60	(11) 4042730 T1				(74) Aleksandra FORTŪNA, FORAL Intelektuālā Tpašuma aģentūra, SIA; Kalēju iela 14 - 7, Rīga, LV-1050, LV
H04W 4/02					(54) INDIKATORA IERĪCE, TĀS IZKĀRTOJUMS UN SMIDZINĀTĀJS INDICATOR DEVICE, ARRANGEMENT AND NEBULIZER
H04W 8/18					
H04W 8/26					
H04L 101/654					
(21) 20792542.1	(22) 29.09.2020				
(43) 17.08.2022					
(45) 26.11.2025					
(31) 201914103	(32) 30.09.2019	(33) GB			
(86) EP2020077274	29.09.2020				
(87) WO2021063973	08.04.2021				
(73) Truphone Limited; 2nd Floor, 110 Cannon Street, London, EC4N 6EU, GB					
(72) BORISOGLEBSKI, Igor (GB), PIRES MOTA, Catarina (GB), MANUEL VIEIRA PINTO, Victor (GB), MACKENZIE, Scott (GB), GAVINHO LIMA DOS SANTOS DIAS, Frederico (GB), MOORFIELD, Michael (GB), MANUEL RODRIGUES GOMES, Jorge (GB), RADZEVICH, Dmitry (GB)					
(74) Anna TIMOFEJEVA, AAA LAW LATVIA, SIA; Citadeles iela 12, Rīga, LV-1010, LV					
(54) TĪKLA SAVIENOJAMĪBA NETWORK CONNECTIVITY					
(51) C07K 16/28	(11) 4051710 T1				
A61K 35/17					
A61K 39/395					
A61P 35/02					
A61K 39/00					
(21) 20800121.4	(22) 30.10.2020				
(43) 07.09.2022					
(45) 26.11.2025					
(31) 19206479	(32) 31.10.2019	(33) EP			
(86) EP2020080494	30.10.2020				
(87) WO2021084063	06.05.2021				
(73) Incyte Corporation; 1801 Augustine Cut-Off, Wilmington, DE 19803, US					
(72) ENDELL, Jan (DE), BOXHAMMER, Rainer (DE), PRETSCHER, Dominik (DE)					
(74) Anna TIMOFEJEVA, AAA LAW LATVIA, SIA; Citadeles iela 12, Rīga, LV-1010, LV					
(54) PRETVĒŽA KOMBINĀCIJAS TERAPIJA, KAS IETVER ANTI-CD19 ANTIVIELU UN GAMMA DELTA T ŠŪNAS ANTI-TUMOR COMBINATION THERAPY COMPRISING ANTI-CD19 ANTIBODY AND GAMMA DELTA T-CELLS					
(51) A61M 11/00	(11) 4052747 T1				
A61M 15/00					
B05B 11/00					
B05B 11/10					
G06M 3/02					
(21) 22155769.7	(22) 04.05.2015				
(43) 07.09.2022					
(45) 10.12.2025					
(31) 14001603	(32) 07.05.2014	(33) EP			
(73) Boehringer Ingelheim International GmbH; Binger Strasse 173, 55216 Ingelheim am Rhein, DE					
(72) GATZ, Josef (DE), VON SCHUCKMANN, Alfred (DE), MUELLER, Markus (DE), EICHER, Joachim (DE), HERRMANN, Frank (DE),					
(51) A61K 31/4025	(11) 4076652 T1				
A61P 13/12					
A61K 45/06					
A61P 7/12					
A61K 31/70					
(21) 20903533.6	(22) 16.12.2020				
(43) 26.10.2022					
(45) 03.12.2025					
(31) 201962949115 P	(32) 17.12.2019	(33) US			
202063005003 P	03.04.2020				
202063072699 P	31.08.2020				
202063084739 P	29.09.2020				
202063125205 P	14.12.2020				
(86) US2020065311	16.12.2020				
(87) WO2021126977	24.06.2021				
(73) Chinook Therapeutics, Inc.; 188 E Blaine Street, Suite 126, Seattle, WA 98102, US					
(72) FROHLICH, Philip Thomas (US), KING, Andrew James (US), RAMACHANDRAN, Chidambaram (US), NOONBERG, Sarah Beth (US)					
(74) Artūrs KRASTIŅŠ, Aģentūra TRIA ROBIT, SIA; Vīlandes iela 5 - 2, Rīga, LV-1010, LV					
(54) ATRASENTĀNA FARMACEITISKI PIENĒMAMS SĀLS, IZMANTOŠANAI IgA NEFROPĀTIJAS ĀRSTĒŠANAS PĀŅĒMIENĀ A PHARMACEUTICALLY ACCEPTABLE SALT OF ATRA-SENTAN FOR USE IN A METHOD OF TREATING IgA NEPHROPATHY					
(51) A61K 31/551	(11) 4112619 T1				
A61P 35/02					
A61K 31/5517					
C07D 519/00					
C07D 487/04					
C07D 471/14					
A61P 35/00					
A61K 45/06					
A61K 31/4745					
A61K 31/513					
A61K 31/7068					
A61K 33/24					
A61P 1/16					
(21) 21760436.2	(22) 23.02.2021				
(43) 04.01.2023					
(45) 22.10.2025					
(31) 202010112976	(32) 24.02.2020	(33) CN			
(86) CN2021077394	23.02.2021				
(87) WO2021169933	02.09.2021				
(73) TransThera Sciences (Nanjing), Inc.; Floor 3, Building 9, Phase 2 Accelerator, Biotech and Pharmaceutical Valley, Jiangbei New Area, Nanjing, Jiangsu 210032, CN					
(72) PENG, Peng (CN), QIANG, Xiaoyan (CN), WU, Frank (CN)					
(74) Jevgeņija GAINUTDINOVA, METIDA, SIA; Lāčplēša iela 27 - 4, Rīga, LV-1011, LV					

(54) MULTIKINĀZES INHIBITORA IZMANTOŠANA ŽULTS-CEĻU VĒŽA ĀRSTĒŠANĀ USE OF MULTIKINASE INHIBITOR FOR TREATING BILIARY TRACT CANCER	(51) C12N 5/071 (11) 4194548 T1 A61K 35/39 (21) 22213072.6 (22) 14.06.2017 (43) 14.06.2023 (45) 22.10.2025 (31) 201662352968 P (32) 21.06.2016 (33) US (73) Janssen Biotech, Inc.; 800/850 Ridgeview Drive, Horsham, PA 19044, US (72) RIECK, Sebastian (US), REZANIA, Alireza (US) (74) Anna TIMOFEJEVA, AAA LAW LATVIA, SIA; Citadeles iela 12, Rīga, LV-1010, LV
(51) A61K 9/20 (11) 4115879 T1 A61K 9/24 A61K 31/216 A61K 31/505 A61P 3/06 (21) 22192821.1 (22) 30.07.2020 (43) 11.01.2023 (45) 03.12.2025 (31) 201921030870 (32) 31.07.2019 (33) IN 19201186 02.10.2019 EP (73) Intas Pharmaceuticals Ltd.; Corporate House, Near Sola Bridge, S. G. Highway, Thaltej, Ahmedabad - 380054, Gujarat, IN (72) RAHANGDALE, Hitendra Netlal (IN), PRAJAPATI, Narendra Bhagwatbhai (IN), DHAVALE, Satyavan Shivajirao (IN), NAIDU, Venkataramana (IN) (74) Anna TIMOFEJEVA, AAA LAW LATVIA, SIA; Citadeles iela 12, Rīga, LV-1010, LV	(54) NO CILVĒKA PLURIPOTENTĀM CILMES ŠŪNĀM IEGŪTU FUNKCIONĀLU BĒTA ŠŪNU, KAS UZRĀDA GLIKOZES ATKARĪGU MITOHONDRIJU ELPOŠANU UN DIVFĀŽU INSULĪNA SEKRĒCIJAS ATBILDI, RADĪŠANA GENERATION OF HUMAN PLURIPOTENT STEM CELL DERIVED FUNCTIONAL BETA CELLS SHOWING A GLUCOSE-DEPENDENT MITOCHONDRIAL RESPIRATION AND TWO-PHASE INSULIN SECRETION RESPONSE
(54) FARMACEITISKA KOMPOZĪCIJA, KAS SATUR HMG-COA REDUKTĀZES INHIBITORUS UN FENOFIBRĀTU PHARMACEUTICAL COMPOSITION COMPRISING HMG-COA REDUCTASE INHIBITORS AND FENOFIBRATE	(51) A61K 9/20 (11) 4197530 T1 (21) 22203730.1 (22) 14.04.2016 (43) 21.06.2023 (45) 12.11.2025 (31) 201562148240 P (32) 16.04.2015 (33) US (73) Novartis AG; Lichtstrasse 35, 4056 Basel, CH (72) GURURAJAN, Bindhumadhavan (CH), GRANDEURY, Arnaud (CH), COSTA, Rui (CH) (74) Baiba KRAVALE, Patentu birojs "ALFA-PATENTS", SIA; Ēvalda Valtera iela 46 - 65, Rīga, LV-1021, LV (54) RIBOCIKLIBA TABLETE RIBOCICLIB TABLET
(51) A61K 9/00 (11) 4124339 T1 A61K 31/7068 A61K 45/06 A61P 13/10 A61P 43/00 A61P 35/00 (21) 22196596.5 (22) 06.03.2015 (43) 01.02.2023 (45) 10.09.2025 (31) 201461949215 P (32) 06.03.2014 (33) US (73) TARIS Biomedical LLC; 113 Hartwell Ave, Lexington, MA 02421, US (72) GIESING, Dennis (US), LEE, Heejin (US), DANIEL, Karen (US) (74) Jevgeņija GAINUTDINOVA, METIDA, SIA; Lāčplēša iela 27 - 4, Rīga, LV-1011, LV (54) ZĀĻU IEVADĪŠANAS SISTĒMAS UN METODES URĪNPŪŠ-ĻA VĒŽA ĀRSTĒŠANAI AR GEMCITABĪNU DRUG DELIVERY SYSTEMS AND METHODS FOR TREATMENT OF BLADDER CANCER WITH GEMCITABINE	(51) C07H 19/067 (11) 4210709 T1 C07H 1/00 A61P 25/00 (21) 21867793.8 (22) 14.09.2021 (43) 19.07.2023 (45) 29.10.2025 (31) 202063077760 P (32) 14.09.2020 (33) US 202163188559 P 14.05.2021 US 202163227611 P 30.07.2021 US 202163231825 P 11.08.2021 US (86) US2021050149 14.09.2021 (87) WO2022056428 17.03.2022 (73) Pharma Cinq, LLC; 1601 Research Boulevard, Rockville, MD 20850, US (72) VON BORSTEL, Reid, Warren (US), SIMPSON, David, Michael (US), GARCIA GARCIA, Rolando, Alejandro (US) (74) Anna TIMOFEJEVA, AAA LAW LATVIA, SIA; Citadeles iela 12, Rīga, LV-1010, LV (54) 2',3'-DIACETILURIDĪNS, KAS AIZVIETOTS AR ACETO-ACETILU 5' POZĪCIJĀ 2',3'-DIACETYLRIDINE SUBSTITUTED WITH ACETO-ACETYL AT THE 5' POSITION
(51) A61F 5/455 (11) 4147682 T1 A61F 5/44 (21) 21382823.9 (22) 13.09.2021 (43) 15.03.2023 (45) 03.12.2025 (73) Ecareyou Innovation, S.L.; C/Manuel Pombo Angulo, 28, 3 y 4 planta, 28050 Madrid, ES (72) GARRIGA I RODO, Joan (ES) (74) Jevgeņija GAINUTDINOVA, METIDA, SIA; Lāčplēša iela 27 - 4, Rīga, LV-1011, LV (54) MENSTRUĀLĀ PILTUVE AR ĒRTU EKSTRAKCIJAS SISTĒMU MENSTRUAL CUP WITH EASY EXTRACTION SYSTEM	(51) C07D 235/26 (11) 4225739 T1 C07D 409/12 C07D 409/14 C07D 471/04 A61P 3/10 A61K 31/4184 (21) 21802077.4 (22) 06.10.2021 (43) 16.08.2023 (45) 21.01.2026

(31) 202063089068 P	(32) 08.10.2020	(33) US	(54) PIROLIDONA ATVASINĀJUMU PRIEKŠTEČVIELA KĀ GLIKOKINĀZES AKTIVATORS PRODRUG OF PYRROLIDONE DERIVATIVES AS GLUCOKINASE ACTIVATOR
(86) US2021053680	06.10.2021		
(87) WO2022076495	14.04.2022		
(73) Merck Sharp & Dohme LLC; 126 East Lincoln Avenue, Rahway, New Jersey 07065, US			
(72) LIM, Yeon-Hee (US), ASHLEY, Eric, R. (US), BAO, Jianming (US), CHENG, Chen (US), ROANE, James, P. (US), SOUTHGATE, Emma Helen (US)			
(74) Anna TIMOFEJEVA, AAA LAW LATVIA, SIA; Citadeles iela 12, Rīga, LV-1010, LV			
(54) BENZIMIDAZOLONA ATVASINĀJUMU KĀ JAUNU DIACILGLICERĪDA O-ACILTRANSFERĀZES 2 INHIBITORU PAGATAVOŠANA PREPARATION OF BENZIMIDAZOLONE DERIVATIVES AS NOVEL DIACYLGLYCERIDE O-ACYLTRANSFERASE 2 INHIBITORS			
(51) A61K 31/5383	(11) 4240364 T1		
A61K 9/00			
A61K 31/407			
A61P 27/02			
A61P 29/00			
A61P 31/04			
(21) 21810296.0	(22) 08.11.2021		
(43) 13.09.2023			
(45) 31.12.2025			
(31) 202000026690	(32) 09.11.2020	(33) IT	
(86) EP2021080870	08.11.2021		
(87) WO2022096702	12.05.2022		
(73) NTC s.r.l.; Via L.Razza, 3, 20124 Milano, IT Rafarm UK Limited; 6th Floor Kingdom Street, 2, London W2 6BD, GB			
(72) MARCELLONI, Luciano (IT), BERTOCCHI, Federico (IT), RASSIA, Ioanna (GR), CHALKIAS, George (GR), CHATZELLIS, Konstantinos (GR), FOSTIERI, Efrosini (GR)			
(74) Anna TIMOFEJEVA, AAA LAW LATVIA, SIA; Citadeles iela 12, Rīga, LV-1010, LV			
(54) OFTALMOĻĪSKA KOMPOZĪCIJA, KAS SATUR LEVO-FLOKSACĪNU UN KETOROLAKU, TĀS PAGATAVOŠANAS METODE UN LIETOŠANA OPHTHALMIC COMPOSITION CONTAINING LEVO-FLOXACIN AND KETOROLAC, METHOD FOR THE PREPARATION AND USE THEREOF			
(51) C07D 403/12	(11) 4244221 T1		
C07D 405/14			
A61P 3/10			
A61K 31/4155			
(21) 22782445.5	(22) 15.09.2022		
(43) 20.09.2023			
(45) 10.12.2025			
(31) 202111079620	(32) 15.09.2021	(33) CN	
202211093895	08.09.2022	CN	
(86) CN2022118947	15.09.2022		
(87) WO2023040937	23.03.2023		
(73) Hua Medicine (Shanghai) Ltd.; 275 Ai Di Sheng Road, Pilot Free Trade Zone, Shanghai 201203, CN			
(72) TANG, Fuxing (CN), SHE, Jin (CN), CHEN, Li (CN), LV, Guanghua (CN), JIN, Xiangle (CN)			
(74) Anna TIMOFEJEVA, AAA LAW LATVIA, SIA; Citadeles iela 12, Rīga, LV-1010, LV			
(51) A61K 31/713	(11) 4285929 T1		
A61P 31/20			
A61K 39/42			
A61K 31/52			
A61K 31/67			
A61K 45/06			
C07K 16/08			
(21) 23190149.7	(22) 19.12.2019		
(43) 06.12.2023			
(45) 08.10.2025			
(31) 201862782896 P	(32) 20.12.2018	(33) US	
(73) Humabs Biomed SA; Via dei Gaggini, 3, 6500 Bellinzona, CH VIR Biotechnology, Inc.; 1800 Owens Street, Suite 900, San Francisco, CA 94158, US			
(72) BAKARDJIEV, Anna (US), PANG, Phillip (US), CORTI, Davide (CH)			
(74) Artūrs KRASTIŅŠ, Aģentūra TRIA ROBIT, SIA; Vīlandes iela 5 - 2, Rīga, LV-1010, LV			
(54) KOMBINĒTA HBV TERAPIJA COMBINATION HBV THERAPY			
(51) A61K 9/20	(11) 4312993 T1		
A61K 31/5377			
A61P 35/00			
(21) 22717111.3	(22) 21.03.2022		
(43) 07.02.2024			
(45) 08.10.2025			
(31) PCT/CN2021/081978	(32) 22.03.2021	(33) WO	
(86) EP2022057305	21.03.2022		
(87) WO2022200251	29.09.2022		
(73) Astrazeneca AB; 151 85 Södertälje, SE SIMPSON, David Bradley Brook (GB) REN, Haixia (CN)			
(74) Jevgeņija GAINUTDINOVA, METIDA, SIA; Lāčplēša iela 27 - 4, Rīga, LV-1011, LV			
(54) PREPARĀTS, KAS SATUR CERLASERTIBU FORMULATION COMPRISING CERLASERTIB			
(51) A61K 31/443	(11) 4346818 T1		
A61P 23/00			
A61P 25/02			
A61P 29/00			
A61K 9/20			
(21) 22741050.3	(22) 03.06.2022		
(43) 10.04.2024			
(45) 03.12.2025			
(31) 202163196933 P	(32) 04.06.2021	(33) US	
202163196937 P	04.06.2021	US	
202163285197 P	02.12.2021	US	
202163285201 P	02.12.2021	US	
(86) US2022032253	03.06.2022		
(87) WO2022256708	08.12.2022		
(73) Vertex Pharmaceuticals Incorporated; 50 Northern Avenue, Boston, MA 02210, US			
(72) KARKARE, Radhika (US), CHU, Cathy (US), CIRINCIONE, Brenda (US), CORRELL, Darin J. (US), DELFF, Philip Kaj Harder (US), DINEHART, Kirk Raymond (US), BENITO GALLO, Paloma (US), HAY, Tanya Louise (US),			

JIANG, Licong (US), JONES, James B. (US), MCCARTY, Katie L. (US), METZLER, Catherine P. (US), MILLER, Jonathan M. (US), PETERSON, Mark C. (US), ROOPWANI, Rahul (US), STAROPOLI, John F. (US)	(21) 23214438.6 (43) 26.06.2024 (45) 03.12.2025 (31) 2214344 (73) IN Smart Identity France; 2 Place Samuel de Champlain, 92400 Courbevoie, FR (72) BERTHE, Benoît (FR) (74) Juozas LAPIENIS, UAB "MSP Europe"; Elizabetes iela 41/43, a/b 30, Rīga, LV-1010, LV	(22) 05.12.2023	
(74) Anna TIMOFEJEVA, AAA LAW LATVIA, SIA; Citadeles iela 12, Rīga, LV-1010, LV	(54) CIETĀS ZĀĻU DEVAS FORMAS UN DOZĒŠANAS REŽIMI, KAS SATUR (2R,3S,4S,5R)-4-[[3-(3,4-DIFLUOR-2-METOKSIFENIL)-4,5-DIMETIL-5-(TRIFLUORMETIL)TETRAHIDROFURĀN-2-KARBONIL]AMINO]PIRIDĪN-2-KARBOKSAMĪDU SOLID DOSAGE FORMS AND DOSING REGIMENS COMPRISING (2R,3S,4S,5R)-4-[[3-(3,4-DIFLUORO-2-METHOXY-PHENYL)-4,5-DIMETHYL-5-(TRIFLUOROMETHYL)TETRAHYDROFURAN-2-CARBONYL]AMINO]PYRIDINE-2-CARBOXAMIDE		(54) METODE SUBPIKSEĻU MATRICAS REĢISTRĒŠANAI, KAS IR IZKĀRTOTA DROŠĪBAS DOKUMENTĀ METHOD FOR REGISTERING A MATRIX OF SUB-PIXELS ARRANGED IN A SECURITY DOCUMENT
(51) A61K 31/485 A61K 31/137 A61P 3/04 A61K 45/06	(21) 23209711.3 (43) 10.04.2024 (45) 17.09.2025 (31) 41939510 P (73) Nalpropion Pharmaceuticals LLC; 155 Franklin Rd, Suite 450, Brentwood, TN 37027, US (72) FLANAGAN, Shawn (US), DUNAYEVICH, Eduardo (US) (74) Anna TIMOFEJEVA, AAA LAW LATVIA, SIA; Citadeles iela 12, Rīga, LV-1010, LV	(11) 4349369 T1	(51) C07D 487/04 A61K 31/517 A61P 35/00 C07C 57/15 C07C 55/14 C07C 59/255 C07C 309/04
(21) 23209711.3 (43) 10.04.2024 (45) 17.09.2025 (31) 41939510 P (73) Nalpropion Pharmaceuticals LLC; 155 Franklin Rd, Suite 450, Brentwood, TN 37027, US (72) FLANAGAN, Shawn (US), DUNAYEVICH, Eduardo (US) (74) Anna TIMOFEJEVA, AAA LAW LATVIA, SIA; Citadeles iela 12, Rīga, LV-1010, LV	(22) 02.12.2011	(11) 4399207 T1	(21) 22882901.6 (43) 17.07.2024 (45) 26.11.2025 (31) PCT/CN2021/125016 (86) CN2022126169 (87) WO2023066296 (73) F. Hoffmann-La Roche AG; Grenzacherstrasse 124, 4070 Basel, CH (72) WANG, Zheng (CN), ZHOU, Ding (CN), CHENG, Ziqiang (CN) (74) Jevgeņija GAINUTDINOVA, METIDA, SIA; Lāčplēša iela 27 - 4, Rīga, LV-1011, LV
(54) ZĀĻU BIOĻOĢISKĀS PIEEJAMĪBAS PALIELINĀŠANA NALTREKSONA TERAPIJAS IETVAROS INCREASING DRUG BIOAVAILABILITY IN NALTREXONE THERAPY			(54) HINAZOLĪNA ATVASINĀJUMU KRISTĀLISKĀS FORMAS, TO PAGATAVOŠANA, KOMPOZĪCIJA UN IZMANTOŠANA CRYSTALLINE FORMS OF QUINAZOLINE DERIVATIVES, PREPARATION, COMPOSITION AND USE THEREOF
(51) A61B 17/08 A61F 2/24	(21) 24168613.8 (43) 22.05.2024 (45) 26.11.2025 (31) 201261697706 P 201361763848 P 201314011598 (73) Edwards Lifesciences Corporation; One Edwards Way, Irvine, CA 92614, US (72) CHAU, Mark (US), OBA, Travis (US), DELGADO, Sergio (US), TAFT, Robert C. (US), ROWE, Stanton J. (US), COOPER, Alexander H. (US) (74) Artūrs KRASTIŅŠ, Aģentūra TRIA ROBIT, SIA; Vīlandes iela 5 - 2, Rīga, LV-1010, LV	(11) 4371532 T1	(51) C07D 471/04 A61P 9/00 A61K 31/519
(21) 24168613.8 (43) 22.05.2024 (45) 26.11.2025 (31) 201261697706 P 201361763848 P 201314011598 (73) Edwards Lifesciences Corporation; One Edwards Way, Irvine, CA 92614, US (72) CHAU, Mark (US), OBA, Travis (US), DELGADO, Sergio (US), TAFT, Robert C. (US), ROWE, Stanton J. (US), COOPER, Alexander H. (US) (74) Artūrs KRASTIŅŠ, Aģentūra TRIA ROBIT, SIA; Vīlandes iela 5 - 2, Rīga, LV-1010, LV	(22) 30.08.2013	(11) 4464321 T1	(21) 24186221.8 (43) 20.11.2024 (45) 21.01.2026 (31) 201862752278 P (73) MyoKardia, Inc.; 1000 Sierra Point Parkway, Brisbane, CA 94005, US (72) GRILLO, Mark (US), KANE, Brian (US), OSLOB, Johan (US), ZHONG, Min (US), THOMPSON, Fabienne (FR) (74) Anna TIMOFEJEVA, AAA LAW LATVIA, SIA; Citadeles iela 12, Rīga, LV-1010, LV
(54) SIRDS VĀRSTUĻU NOSLĒGŠANAS IERĪCES HEART VALVE SEALING DEVICES			(54) AR TETRAHIDROPIRĀNU (THP) AIZVIETOTI BICIKLISKI PIRIMIDĪNDIONA SAVIENOJUMI TETRAHYDROPYRAN (THP)-SUBSTITUTED BICYCLIC-PYRIMIDINEDIONE COMPOUNDS
(51) B42D 25/23 B42D 25/24 B42D 25/328 B42D 25/41 B42D 25/485 B41M 3/14 G06V 30/16 B41F 33/00	(21) 23757194.8 (43) 03.08.2023	(11) 4389442 T1	(51) C07D 401/14 A61P 25/00 A61P 25/04 A61P 25/16 A61P 25/18 A61P 25/28 A61K 31/454
(21) 23757194.8 (43) 03.08.2023	(22) 03.08.2023		(21) 23757194.8 (43) 03.08.2023

(43) 19.02.2025				(51) C07C 235/84	(11) 4584243 T1
(45) 01.10.2025				A61L 27/00	
(31) 202211399	(32) 04.08.2022	(33) GB		C08J 3/24	
202305444	13.04.2023	GB		(21) 24769017.5	(22) 17.09.2024
202309615	26.06.2023	GB		(43) 16.07.2025	
(86) EP2023071591	03.08.2023			(45) 05.11.2025	
(87) WO2024028458	08.02.2024			(31) 23197821	(32) 17.09.2023
(73) Nxera Pharma UK Limited; Granta Park, Great Abington, Cambridge, Cambridgeshire CB21 6DG, GB				23197822	17.09.2023
(72) BROWN, Giles Albert (GB), MCGEE, Paul (GB), CANSFIELD, Julie (GB), PICKWORTH, Mark (GB)				(86) EP2024075990	17.09.2024
(74) Artūrs KRASTIŅŠ, Aģentūra TRIA ROBIT, SIA; Vīlandes iela 5 - 2, Rīga, LV-1010, LV				(87) WO2025056814	20.03.2025
(54) MUSKARĪNA RECEPTORA AGONISTA CITRĀTA SĀLS FORMAS CITRATE SALT FORMS OF A MUSCARINIC RECEPTOR AGONIST				(73) Hemoteq AG; Adenauerstrasse 15, 52146 Würselen, DE	
				(72) HOFFMANN, Erika (DE), HOFFMANN, Michael (DE), WIEMER, Katharina (DE), HORBACH, Helmut (DE), CASARETTO, Monika (DE)	
				(74) Artūrs KRASTIŅŠ, Aģentūra TRIA ROBIT, SIA; Vīlandes iela 5 - 2, Rīga, LV-1010, LV	
				(54) ŠĶĒRSSAVIENOTĀJI CROSSLINKERS	

(51) A61Q 5/12	(11) 4529452 T1	
A61K 8/14		
A61K 8/63		
A61Q 5/06		
A61Q 19/00		
A61K 8/73		
A61K 8/97		
(21) 23733437.0	(22) 23.05.2023	
(43) 02.04.2025		
(45) 24.12.2025		
(31) 202200010646	(32) 23.05.2022	(33) IT
(86) IB2023055296	23.05.2023	
(87) WO2023228079	30.11.2023	
(73) Giuliani S.p.A.; Via Palagi, 2, 20129 Milano, IT		
(72) GIULIANI, Giammaria (CH), RINALDI, Fabio (IT), PINTO, Daniela (IT), MASCOLO, Antonio (IT), MARZANI, Barbara (IT)		
(74) Anna TIMOFEJEVA, AAA LAW LATVIA, SIA; Citadeles iela 12, Rīga, LV-1010, LV		
(54) PENTACIKLISKO TRITERPĒNU ZĀĻU FORMAS LOKĀLAI LIETOŠANAI DOSAGE FORMS FOR TOPICAL ADMINISTRATION OF PENTACYCLIC TRITERPENES		

(51) C07D 487/10	(11) 4581034 T1	
A61P 9/04		
A61K 31/499		
(21) 23783204.3	(22) 01.09.2023	
(43) 09.07.2025		
(45) 24.12.2025		
(31) PCT/CN2022/116765	(32) 02.09.2022	(33) WO
(86) US2023073355	01.09.2023	
(87) WO2024050539	07.03.2024	
(73) Cytokinetics, Inc.; 350 Oyster Point Blvd, South San Francisco CA 94080, US		
(72) CHUANG, Chihyuan (US), WANG, Xiaolin (CN)		
(74) Anna TIMOFEJEVA, AAA LAW LATVIA, SIA; Citadeles iela 12, Rīga, LV-1010, LV		
(54) 5-(3,4-DIFLUORBENZIL)-8-((1R,4R)-4-METILCIKLOHEKSIL)-6,9-DIOKSO-2,5,8-TRIAZASPIRO[3,5]NONĀNA-2-KARBALDEHĪDA KRISTĀLISKĀS FORMAS CRYSTALLINE FORMS OF 5-(3,4-DIFLUOROBENZYL)-8-((1R,4R)-4-METHYLCYCLOHEXYL)-6,9-DIOXO-2,5,8-TRIAZASPIRO[3.5]NONANE-2-CARBALDEHYDE		

Latvijā apstiprināto Eiropas patentu publikācijas pēc iebilduma

(Patentu likuma 71. panta trešā un piektā daļa)

- (51) **B32B 15/00** (11) **2086755 T2**
C21D 9/46
- (21) 06842403.5 (22) 30.10.2006
 (43) 12.08.2009
 (45) 29.11.2017
 (86) PCT/IB2006/004019 30.10.2006
 (87) WO2008/053273 08.05.2008
 (73) ArcelorMittal; 24-26 Boulevard d'Avranches, 1160 Luxembourg, LU
- (72) DRILLET, Pascal (FR),
 SPEHNER, Dominique (FR),
 KEFFERSTEIN, Ronald (FR)
- (74) Nīna DOLGICERE, Patentu aģentūra "KDK", SIA; Dzērbenes iela 27, Rīga, LV-1006, LV
- (54) **PĀRKLĀTAS TĒRAUDA SLOKSNES, METODES TO IZGATAVOŠANAI, METODES TO IZMANTOŠANAI, NO TĀM IZGATAVOTAS ŠTANCĒTAS SAGATAVES, NO TĀM IZGATAVOTI ŠTANCĒTI IZSTRĀDĀJUMI UN GATAVI IZSTRĀDĀJUMI, KAS SATUR ŠĀDU ŠTANCĒTU IZSTRĀDĀJUMU**
COATED STEEL STRIPS, METHODS OF MAKING THE SAME, METHODS OF USING THE SAME, STAMPING BLANKS PREPARED FROM THE SAME, STAMPED PRODUCTS PREPARED FROM THE SAME, AND ARTICLES OF MANUFACTURE WHICH CONTAIN SUCH A STAMPED PRODUCT

- (51) **C07K 14/725** (11) **2884999 T2**
C07K 16/28
C07K 16/32
C07K 14/715
C07K 14/705
- (21) 13753495.4 (22) 20.08.2013
 (43) 24.06.2015
 (45) 04.11.2020
 (31) 201261691117 P (32) 20.08.2012 (33) US
 (86) US2013055862 20.08.2013
 (87) WO2014031687 27.02.2014
 (73) FRED HUTCHINSON CANCER CENTER; 1100 Fairview Avenue North, Seattle, WA 98109, US
 Seattle Children's Hospital, dba Seattle Children's Research Institute; 1900 9th Avenue, Seattle, WA 98101, US
- (72) RIDDELL, Stanley, R. (US),
 HUDECEK, Michael (DE),
 JENSEN, Michael (US)
- (74) Agneta VEŽENKOVA, PĒTERSONA PATENTS - AAA LAW, SIA; Citadeles iela 12, Rīga, LV-1010, LV
- (54) **METODE UN KOMPOZĪCIJAS ŠĪNU IMŪNTERAPIJAI**
METHOD AND COMPOSITIONS FOR CELLULAR IMMUNOTHERAPY

- (51) **A61K 9/00** (11) **3173071 T2**
A61K 31/439
A61K 47/10
A61K 47/40
A61P 1/08
- (21) 16200848.6 (22) 28.11.2016
 (43) 31.05.2017
 (45) 24.03.2021
 (31) 2015865 (32) 27.11.2015 (33) NL
 (73) Le Vet B.V.; Wilgenweg 7, 3421 TV Oudewater, NL
 (72) BOEREN, Marinus Maria Martinus (NL),
 PARIDAANS, Rudolf Johannes (NL)

- (74) Jevgeņija GAINUTDINOVA, METIDA, SIA; Miera iela 12 - 1, Rīga, LV-1001, LV
- (54) **MAROPITANTA KOMPOZĪCIJA**
MAROPITANT FORMULATION

- (51) **A61K 9/19** (11) **3463308 T2**
A61K 9/00
A61K 47/02
A61K 47/26
A61K 47/40
A61K 38/50
A61K 47/60
A61K 47/69
A61P 35/04
- (21) 17831465.4 (22) 01.06.2017
 (43) 10.04.2019
 (45) 01.12.2021
 (31) 201662344256 P (32) 01.06.2016 (33) US
 201662344249 P 01.06.2016 US
 201662344252 P 01.06.2016 US
 (86) US2017035461 01.06.2017
 (87) WO2018017190 25.01.2018
 (73) Servier IP UK Limited; Sefton House, Sefton Park, Bells Hill, Stoke Poges, Slough SL2 4JS, GB
- (72) FORNASINI, Gianfranco (US),
 SOUKHAREVA, Nadejda (US),
 PHILLIPS, Christopher (US)
- (74) Anna TIMOFEJEVA, AAA LAW LATVIA, SIA; Citadeles iela 12, Rīga, LV-1010, LV
- (54) **POLIALKILĒNA OKSĪDA-ASPARAGINĀZES PREPARĀTI UN TO IEGŪŠANAS UN IZMANTOŠANAS METODES**
FORMULATIONS OF POLYALKYLENE OXIDE-ASPARAGINASE AND METHODS OF MAKING AND USING THE SAME

Latvijā apstiprināto Eiropas patentu publikācijas pēc ierobežošanas

(Patentu likuma 58. panta ceturtdā daļa)

-
- (51) **C07D 405/14** (11) **4271674 T2**
C07D 409/14
C07D 413/14
C07D 417/14
C07D 471/04
C07D 487/04
C07D 498/04
C07D 513/04
A61K 31/454
A61K 31/4545
A61K 31/497
A61K 31/4985
A61K 31/506
A61K 31/519
A61K 31/5365
A61P 1/16
A61P 3/04
A61P 3/10
- (21) 22723850.8 (22) 19.04.2022
(43) 08.11.2023
(45) 12.02.2025
- (31) 202163177775 P (32) 21.04.2021 (33) US
202163285410 P 02.12.2021 US
- (86) US2022025329 19.04.2022
(87) WO2022225914 27.10.2022
- (73) GILEAD SCIENCES, INC.; 333 Lakeside Drive, Foster City,
California 94404, US
- (72) ARMSTRONG, Megan K. (US),
BRIZGYS, Gediminas J. (US),
CASSIDY, James S. (US),
CHIN, Elbert (US),
CHOU, Chienhung (US),
HUNG, Chao-I (US),
LIN, David W. (US),
MITCHELL, Michael L. (US),
ROBERTS, Ezra (US),
SCHROEDER, Scott D. (US),
TAYLOR, James G. (US),
THOMAS-TRAN, Rhiannon (US),
WRIGHT, Nathan E. (US),
YANG, Zheng-Yu (US)
- (74) Anna TIMOFEJEVA, AAA LAW LATVIA, SIA; Citadeles
iela 12, Rīga, LV-1010, LV
- (54) **KARBOKSIBENZIMIDAZOLA GLP-1R MODULĒJOŠIE
SAVIENOJUMI**
**CARBOXY-BENZIMIDAZOLE GLP-1R MODULATING
COMPOUNDS**
-

Pieteikumi papildu aizsardzības sertifikātiem

(96) 19758589.6,
(97) EP 4010322,

09.08.2019
05.11.2025

(Eiropas Parlamenta un Padomes regulas (EK) Nr. 469/2009 (06.05.2009) par papildu aizsardzības sertifikātu zālēm 9. pants; un Eiropas Parlamenta un Padomes regulas (EK) Nr. 1610/96 (23.07.1996) par papildu aizsardzības sertifikāta ieviešanu attiecībā uz augu aizsardzības līdzekļiem 9. pants).

- (21) **CLV20260008** (22) **23.02.2026**
 (71) Madrigal Pharmaceuticals, Inc.; 200 Barr Harbor Drive, Suite 200, West Conshohocken, PA 19428, US
 F. Hoffmann-La Roche Ltd; Grenzacherstrasse 124, 4070 Basel, CH
 (74) Anna TIMOFEJEVA, AAA LAW LATVIA, SIA; Citadeles iela 12, Rīga, LV-1010, LV
 (54) VAIROGDZIEDZERA HORMONA ANALOGI
 (92) EU/1/25/1962, 19.08.2025
 (93) EU/1/25/1962, 19.08.2025
 (95) Resmetiroms vai tā farmaceitiski pieņemams sāls (REZDIFFRA)
 (96) 24173563.8, 17.09.2013
 (97) EP 4406594, 10.09.2025

- (21) **CLV20260011** (22) **11.03.2026**
 (71) Sage Therapeutics, LLC; 9715 Key West Avenue, Rockville, Maryland 20850, US
 (74) Artūrs KRASTIŅŠ, Aģentūra TRIA ROBIT, SIA; Vīlandes iela 5 - 2, Rīga, LV-1010, LV
 (54) 19-NOR-C3,3-DIAIZVIETOTI C21-N-PIRAZOLILSTEROĪDI UN TO IZMANTOŠANAS PAŅĒMIENI
 (92) EU/1/25/1977, 18.09.2025
 (93) EU/1/25/1977, 18.09.2025
 (95) Zuranolons un tā farmaceitiski pieņemami sāļi (ZURZUVAE)
 (96) 14785712.2, 17.04.2014
 (97) EP 2986623, 07.11.2018

- (21) **CLV20260012** (22) **16.03.2026**
 (71) Ionis Pharmaceuticals, Inc.; 2855 Gazelle Court, Carlsbad, CA 92010, US
 (74) Artis KROMANIS, KROMANIS, SIA; Raņķa dambis 30 - 111, Rīga, LV-1048, LV
 (54) KONJUGĒTI ANTISENSA SAVIENOJUMI LIETOŠANAI TERAPIJĀ
 (92) EU/1/25/1969, 17.09.2025
 (93) EU/1/25/1969, 17.09.2025
 (95) Olezarsēns un tā farmaceitiski pieņemami sāļi (TRYNGOLZA)
 (96) 22180697.9, 07.11.2016
 (97) EP 4119569, 31.07.2024

- (21) **CLV20260013** (22) **17.03.2026**
 (71) Pfizer Inc.; 66 Hudson Boulevard East, New York, NY 10001-2192, US
 (74) Anna TIMOFEJEVA, AAA LAW LATVIA, SIA; Citadeles iela 12, Rīga, LV-1010, LV
 (54) (S)-2-(((S)-6,8-DIFLUOR-1,2,3,4-TETRAHIDRONAFTALEN-2-IL)AMINO)-N-(1-(2-METIL-1-(NEOPENTILAMINO)PROPAN-2-IL)-1H-IMIDAZOL-4-IL)PENTĀNAMĪDA CIETĀS FORMAS UN TO LIETOŠANA
 (92) EU/1/25/1932, 18.08.2025
 (93) EU/1/25/1932, 18.08.2025
 (95) Nirogacestata hidrobromīda sāls kristāliska forma, vēlams, nirogacestata dihidrobromīda sāls kristāliska forma (OGSIVEO)

Pieteikumi papildu aizsardzības sertifikātu pediatrikajiem termiņa pagarinājumiem

(Eiropas Parlamenta un Padomes regulas (EK) Nr. 469/2009 (06.05.2009) par papildu aizsardzības sertifikātu zālēm 9. panta otrās daļas f) punkts un trešā daļa). Pieteikuma numurā "z" nozīmē zāles.

(21) C/LV2014/0013/z	(22) 25.03.2026
(71) Tanabe Pharma Corporation; 3-2-10 Doshomachi, Chuo-ku, Osaka, JP	
(74) Baiba KRAVALE, Patentu birojs "ALFA-PATENTS", SIA; Ēvalda Valtera iela 46 - 65, Rīga, LV-1021, LV	
(54) JAUNI SAVIENOJUMI AR INHIBITORA AKTIVITĀTI PRET NĀTRIJKARĪGU PĀRNEŠĒJU	
(92) EU/1/13/884/001-008,	19.11.2013
(93) EU/1/13/884/001-008,	19.11.2013
(95) Kanagliflozīns vai tā farmaceitiski pieņemams sāls (INVOKANA)	
(96) 04771314.4,	30.07.2004
(97) EP 1651658,	16.01.2013

Papildu aizsardzības sertifikātu pediatrikajiem termiņa pagarinājumi

(Eiropas Parlamenta un Padomes regulas (EK) Nr. 469/2009 (06.05.2009) par papildu aizsardzības sertifikātu zālēm 11. panta pirmā un trešā daļa). Sertifikāta numurā "z" nozīmē zāles.

(21) C/LV2013/0006/z	(22) 30.09.2025
(73) Pfizer, Inc.; 66 Hudson Boulevard East, New York, NY 10001-2192, US	
(74) Baiba KRAVALE, Patentu birojs "ALFA-PATENTS", SIA; Ēvalda Valtera iela 46 - 65, Rīga, LV-1021, LV	
(54) TĪRAS ENANTIOMĒRĀS FORMAS AMINOHETEROARIL-SAVIENOJUMI KĀ PROTEĪNKINĀZES INHIBITORI	
(92) EU/1/12/793/001-004,	26.10.2012
(93) EU/1/12/793/001-004,	26.10.2012
(94) 26.04.2028	
(95) Krizotinibs, tā farmaceitiski pieņemams sāls, hidrāts vai solvāts (XALKORI)	
(96) 05779735.9,	15.08.2005
(97) EP 1786785,	07.04.2010

(21) C/LV2019/0006/z	(22) 20.02.2026
(73) AstraZeneca AB; 151 85 Södertälje, SE Array BioPharma, Inc.; 3200 Walnut Street, Boulder, CO 80301, US	
(74) Baiba KRAVALE, Patentu birojs "ALFA-PATENTS", SIA; Ēvalda Valtera iela 46 - 65, Rīga, LV-1021, LV	
(54) N3 ALKILĒTI BENZIMIDAZOLA ATVASINĀJUMI KĀ MEK INHIBITORI	
(92) EU/1/18/1315,	24.09.2018
(93) EU/1/18/1315,	24.09.2018
(94) 13.09.2028	
(95) Binimetinibs un tā farmaceitiski pieņemami sāļi un solvāti (MEKTOVI)	
(96) 03714148.8,	13.03.2003
(97) EP 1482932,	25.11.2009

Pieteicēju, izgudrotāju un īpašnieku alfabētiskais rādītājs

(71) Pieteicējs (72) Izgudrotājs (73) Īpašnieks	(21) Pieteikuma numurs	(51) Klase	(71) Pieteicējs (72) Izgudrotājs (73) Īpašnieks	(21) Pieteikuma numurs	(51) Klase
Izgdrojumu pieteikumu publikācijas			Izgdrojumu patentu publikācijas		
J			D		
JAKOVĻEVS Aleksandrs	LVP2024000061	A61B 17/132	DAUGAVPILS UNIVERSITĀTE	LVP2025000076	C09B 3/06 C09K 11/06
M			E		
MERTENS Agris	LVP2024000061	A61B 17/132	-	-	G01N 21/41
MOISEJEVS Vladimirs	LVP2025000090	C02F 1/42 C02F 1/46 C02F 1/461	DUTOVS Aleksandrs	LVP2024000017	G01N 21/43
-	-	-	K		
O			KECKO Sanita		
OZOLNIEKS Osvalds	LVP2024000062	F16B 23/00	-	LVP2025000076	C09B 3/06 C09K 11/06
R			KIRILOVA Jeļena		
RAIMUNDO Andre	LVP2024000060	F28D 20/00	-	LVP2025000076	C09B 3/06 C09K 11/06
			KIRJUŠINA Muza		
			-		
			KITENBERGS Guntars		
			-		
			L		
			LATVIJAS UNIVERSITĀTE		
			-		
			M		
			MAĻECKIS Armands		
			-		
			MAĻINOVSKIS Uldis		
			-		
			MEŽARAUPĒ Ligita		
			-		
			P		
			POPLAUSKS Raimonds		
			-		
			PRIKULIS Juris		
			-		
			PROHOROVS Aleksandrs		
			LVP2023000101		
			A63H 33/22		
			PUČKINS Aleksandrs		
			LVP2025000076		
			C09B 3/06 C09K 11/06		
			PUTĀNS Oskars		
			LVP2024000017		
			G01N 21/41 G01N 21/43		
			R		
			REGULA BALTIJA, SIA		
			LVP2023000035		
			B62K 15/00		
			REĶE Amanda		
			LVP2024000017		
			G01N 21/41 G01N 21/43		
			RUBENIŅA Ilze		
			LVP2025000076		
			C09B 3/06 C09K 11/06		
			S		
			SAVITSKI Andrei		
			LVP2023000035		
			B62K 15/00		
			SHIF Yuri		
			LVP2023000035		
			B62K 15/00		

Izgdrojumu pieteikumu un patentu numuru rādītājs

(21) Pieteikuma numurs	(11) Publikācijas vai patenta numurs	(51) Klase	(21) Pieteikuma numurs	(11) Publikācijas vai patenta numurs	(51) Klase
Izgdrojumu pieteikumu publikācijas			Izgdrojumu patentu publikācijas		
LVP2024000060	16019	F28D 20/00	LVP2023000035	15887	B62K 15/00
LVP2024000061	16016	A61B 17/132	LVP2023000101	15933	A63H 33/22
LVP2024000062	16018	F16B 23/00	LVP2024000017	15987	G01N 21/41
-	-	F16B 23/00	-	-	G01N 21/43
LVP2025000090	16017	C02F 1/42	LVP2025000076	16002	C09B 3/06
-	-	C02F 1/46	-	-	C09K 11/06
-	-	C02F 1/461			

Reģistrētās preču zīmes

Publikācijas par reģistrētajām preču zīmēm sakārtotas to reģistrācijas numuru secībā. Katra publikācija satur visus datus, kas reģistrācijas brīdī iekļauti Preču zīmju reģistra ziņās.

Preču zīmes reģistrācija ir spēkā 10 gadus no pieteikuma datuma, ja tā netiek pirms šā termiņa izslēgta no Preču zīmju reģistra sakarā ar preču zīmes īpašnieka atteikšanos no reģistrācijas, atzīta par spēkā neesošu vai atcelta (Preču zīmju likuma 45. panta pirmā daļa). Ar dienu, kad publicēts oficiālais paziņojums par preču zīmes reģistrāciju (datums, kas norādīts katras lappuses augšmalā), stājas spēkā preču zīmes īpašnieka izņēmuma tiesības pret citām personām (Preču zīmju likuma 17. pants).

Ar publikācijas dienu iestājas arī iebildumu periods. Ieinteresētās personas, samaksājot attiecīgu maksu, triju mēnešu laikā no šīs dienas var iesniegt Rūpnieciskā īpašuma apelācijas padomei iebilduma iesniegumu pret preču zīmes reģistrāciju.

Starptautiski pieņemtie kodi (INID kodi), kas izmantoti preču zīmju datu identificēšanai:	(600) Juridiski saistītu pieteikumu dati, piemēram, dati par bij. PSRS pieteikumu, uz kuru saskaņā ar LR Ministru Padomes 1992. gada 28. februāra lēmumu Nr. 72 pamatots Latvijas pieteikums, vai Eiropas Savienības preču zīmes pieteikumu
(111) Reģistrācijas numurs Registration number	References to legally related applications, e.g., data of the SU application, on which LV application is based according to the provisions of the Decision of the Council of Ministers of the Republic of Latvia No. 72, adopted on February 28, 1992, or a European Union Trade Mark application
(116) Reģistrācijas atjaunojuma numurs, ja tas atšķiras no sākotnējā reģistrācijas numura Renewal number where different from initial registration number	(641) Sākotnējā pieteikuma dati (sadalīta pieteikuma gadījumā) Initial application data (in case of divided application)
(141) Reģistrācijas darbības pārtraukšanas datums Date of the termination of the registration	(646) Sākotnējās reģistrācijas dati (sadalītas reģistrācijas gadījumā) Initial registration data (in case of divided registration)
(151) Reģistrācijas datums Registration date	(732) Zīmes īpašnieks, adrese, valsts kods Name and address of the owner of the mark, code of country
(210) Pieteikuma numurs Application number	(740) Patentpilnvarnieks vai cits pārstāvis, adrese Patent attorney or other representative, address
(220) Pieteikuma datums Filing date of the application	(791) Licenciāts, adrese, valsts kods Name and address of the licensee, code of country
(230) Izstādes prioritātes dati Exhibition priority data	(881) Nacionālās reģistrācijas, kas aizstāta ar starptautisko reģistrāciju, numurs un datums Number and date of the national registration replaced by an international registration
(300) Konvencijas prioritātes dati: pieteikuma numurs, pieteikuma datums, valsts kods Convention priority data: application number, filing date, code of country	(885) Starptautiskās reģistrācijas, kas pārveidota par nacionālo reģistrāciju, numurs un datums Number and date of the international registration transformed into a national registration
(350) Senioritātes dati (attiecināmi uz Latviju): reģistrācijas numurs, reģistrācijas datums Seniority data (in relation to Latvia): registration number, registration date	
(399) Ziņas par pārreģistrēto dokumentu, kas bija spēkā PSRS (pārreģistrētajām zīmēm) Data relating to the registration previously in force in SU (for re-registered marks)	
(511) Preču un pakalpojumu starptautiskās klasifikācijas (Nicas klasifikācijas) indeksi; preču un/vai pakalpojumu saraksts Indication of the International Classification of Goods and Services (Nice Classification); list of goods and/or services	
(526) Zīmes elementi, kas izslēgti no aizsardzības (disklamācija) Elements excluded from protection (disclaimer)	
(531) Zīmju figurālo elementu starptautiskās klasifikācijas (Vīnes klasifikācijas – CFE) indeksi Indication of the International Classification of the Figurative Elements of Marks (Vienna Classification – CFE)	
(540) Zīmes attēls Reproduction of the mark	
(550) Zīmes veids Indication relating to the nature or kind of mark	
(551) Norāde, ka šī zīme ir kolektīvā vai sertifikācijas zīme Indication that mark is collective mark or a certification mark	
(571) Zīmes apraksts Description of mark	
(580) Reģistrācijas grozījumu ieraksta datums (īpašumtiesību pāreja, grozījumi vārdos, nosaukumos vai adresēs, reģistrācijas darbības pārtraukšana u.tml.) Date of recording of a transaction in respect of the registration (change in ownership, change in name or address, termination of protection, etc.)	
(591) Norāde par zīmes aizsardzību krāsās Indication concerning colours claimed	
	(111) Reģ. Nr. M 81 648 (151) Reģ. dat. 20.04.2026
	(210) Pieteik. Nr. M-24-1107 (220) Pieteik. dat. 04.12.2024

EconomyBookings

- (550) Vārdiska zīme**
(732) Īpašn. BOOKING GROUP CORPORATION, SIA; Ziemeļu iela 4, Lidosta "Rīga", Mārupes pag., Mārupes nov., LV-1053, Latvija (LV)
(740) Pārstāvis Inese LEIMANE, AAA LAW LATVIA; Citadeles iela 12, Rīga, LV-1010, Latvija (LV)
(511) 35 citu personu pakalpojumu reklamēšana un piedāvāšana, izmantojot tiešsaistes platformas vai lejupielādējamu programmatūru, kas nodrošina personalizētu citu personu auto nomas piedāvājumu meklēšanu un piedāvājumu salīdzināšanu; informācijas sniegšana, izmantojot datubāzes, kurās ir lietotāju vērtējumi, atsauksmes, komentāri un ieteikumi komerciāliem, reklāmas, auto nomas pieredzes

uzlabošanas un ceļojumu personalizēšanas nolūkiem; uzņēmējdarbības informācijas nodrošināšana, sistematizēšana un analīze, izmantojot datorizētas datubāzes; cenu analīze; cenu salīdzināšanas pakalpojumi

(111) **Reģ. Nr.** M 81 650 (151) **Reģ. dat.** 20.04.2026
(210) **Pieteik. Nr.** M-25-767 (220) **Pieteik. dat.** 24.07.2025

Triple Pro

(111) **Reģ. Nr.** M 81 649 (151) **Reģ. dat.** 20.04.2026
(210) **Pieteik. Nr.** M-25-693 (220) **Pieteik. dat.** 02.07.2025
(531) **CFE ind.** 26.1.12; 26.1.3; 27.5.1; 29.1.14



(550) **Figurāla zīme**
<https://databases.lrpv.gov.lv/trademark/M-25-693>
(591) **Krāsu salikums** tumši zils, zils, zaļš, balts
(732) **Īpašn.** VENDON, SIA; Ojāra Vācieša iela 6B, Rīga, LV-1004, Latvija (LV)

(511) **9** tālvadības kontroles mehānismi; kases aparāti; elektroniskie kases aparāti; automātiskie kases aparāti; datoru programmas izmantošanai elektronisko kases aparātu sistēmās; datori; datoru grupprogrammatūra; datoru lietojumprogrammatūra; datoru programmatūra; rēķinmašīnas; elektroniskās kontroles iekārtas; programmatūra finanšu pārvaldībai; datu analītikas programmatūra; attālinātās pārraudzības iekārtas; programmējamas kontroles iekārtas; telesakaru iekārtas; tālvadības telemetrijas iekārtas; datu pārraides ierīces; interaktīvās datu pārraidīšanas ierīces; mākoņserveri; datoru programmatūra datoru sistēmu uzraudzībai; globālās pozicionēšanas sistēmas (GPS) iekārtas; lietu interneta (IoT) sensori; lietu interneta (IoT) vārtejas; elektronisko karšu lasītāji; programmatūra karšu lasītājiem; karšu nolasīšanas ierīces; kartēšanas programmatūra; datoru iekārtas attālinātai skaitītāju nolasīšanai; ar monētām darbināmi mehānismi tirdzniecības automātiem; kodētās lojalitātes kartes; datortehnikas moduļi elektroniskām iekārtām, kurās izmanto lietu internetu (IoT)

36 naudas pārskaitījumi; naudas aizdevumi; skaidras naudas aizvietošana ar kredītkarti; darījumi ar naudu; bezskaidras naudas uzkrājumu pārdevumi; finanšu informācijas apstrāde; finanšu pārvaldība; starpniecības pakalpojumi finanšu jomā; finanšu transakciju pakalpojumi; finanšu pakalpojumi; elektroniskā finanšu tirdzniecība; finanšu tirdzniecība; maksājumu karšu pakalpojumi; norēķinu karšu pakalpojumi; bezskaidras naudas norēķinu veikšana; naudas žetonu izdošana klientu lojalitātes programmām

38 telesakari; telesakaru nodrošināšana ar datortīklu starpniecību; datu pārraides un uztveršanas pakalpojumi ar telekomunikācijas ierīču starpniecību; telemātikas pakalpojumi; datu pārraides pakalpojumi telemātikas tīklos; konsultāciju sniegšana par telesakariem; saziņas nodrošināšana ar telefonu starpniecību; informācijas sniegšana par bezvadu sakariem

42 informācijas tehnoloģiju pakalpojumi, proti, datorprogrammu izstrāde elektronisko kases aparātu sistēmām, datorprogrammatūras instalēšana, uzturēšana un labošana, datoru programmēšana telesakariem, datoru programmatūras programmēšana datu nolasīšanai, pārraidei un organizēšanai; programmatūra kā pakalpojums (SaaS); mērīšanas pakalpojumi; tehniskie mērīšanas pakalpojumi; mērīšanas un testēšanas metožu izstrāde; datorprogrammu atskaišu sagatavošana; attālinātā datorsistēmu uzraudzība; mākoņdatošanas pakalpojumi; tehnoloģiskie pakalpojumi

(550) **Vārdiska zīme**
(732) **Īpašn.** NORDCRUNCH, SIA; "Industriālais parks", Glūdas pag., Jelgavas nov., LV-3040, Latvija (LV)
(511) **30** lēcu kraukšķi; zirņu kraukšķi

(111) **Reģ. Nr.** M 81 651 (151) **Reģ. dat.** 20.04.2026
(210) **Pieteik. Nr.** M-25-834 (220) **Pieteik. dat.** 12.08.2025
(531) **CFE ind.** 2.1.10; 2.1.23; 27.5.1; 27.5.12; 27.5.15; 27.5.5; 29.1.15



(550) **Figurāla zīme**
<https://databases.lrpv.gov.lv/trademark/M-25-834>
(591) **Krāsu salikums** melns, smilškrāsa, zils, sarkans, pelēks, balts
(732) **Īpašn.** Dainis EĻINSKIS; Kūdras iela 7 - 11, Olaine, Olaines nov., LV-2114, Latvija (LV)
(511) **35** mobilo iekārtu (telefonu, datoru) tirdzniecība
37 mobilo iekārtu (telefonu, datoru) remonts un profilaktiskā apkope

(111) **Reģ. Nr.** M 81 652 (151) **Reģ. dat.** 20.04.2026
(210) **Pieteik. Nr.** M-25-857 (220) **Pieteik. dat.** 15.08.2025

Chiron Behring

(550) **Vārdiska zīme**
(732) **Īpašn.** CHIRON BEHRING VACCINES PRIVATE LIMITED; Survey No. 27 (Gat No.136) at Manjari Khurd Village, Taluka Haveli, Arvi (Haveli), Bhor, Pune, Maharashtra, 412205, Indija (IN)
(740) **Pārstāvis** Tatjana KREICBERGA, Patentu birojs "ALFA-PATENTS"; Ēvalda Valtera iela 46 - 65, Rīga, LV-1021, Latvija (LV)
(511) **5** imunogēnie preparāti; bioterapijas produkti
42 pētniecības un izstrādes pakalpojumi attiecībā uz imunogēniem preparātiem un bioterapijas produktiem

(111) **Reģ. Nr.** M 81 653 (151) **Reģ. dat.** 20.04.2026
(210) **Pieteik. Nr.** M-25-858 (220) **Pieteik. dat.** 15.08.2025
(531) **CFE ind.** 27.5.1; 27.5.15; 27.5.9; 29.1.12

CHIRON
BEHRING

(550) **Figurāla zīme**
<https://databases.lrpv.gov.lv/trademark/M-25-858>
(591) **Krāsu salikums** zaļš, sarkans

- (732) **Īpašn.** CHIRON BEHRING VACCINES PRIVATE LIMITED; Survey No. 27 (Gat No.136) at Manjari Khurd Village, Taluka Haveli, Arvi (Haveli), Bhor, Pune, Maharashtra, 412205, Indija (IN)
- (740) **Pārstāvis** Tatjana KREICBERGA, Patentu birojs "ALFA-PATENTS"; Ēvalda Valtera iela 46 - 65, Rīga, LV-1021, Latvija (LV)
- (511) **5** imunogēnie preparāti; bioterapijas produkti
42 pētniecības un izstrādes pakalpojumi attiecībā uz imunogēniem preparātiem un bioterapijas produktiem

(111) **Reģ. Nr.** M 81 654 (151) **Reģ. dat.** 20.04.2026
(210) **Pieteik. Nr.** M-25-974 (220) **Pieteik. dat.** 05.09.2025

D'Light House

- (550) **Vārdiska zīme**
- (732) **Īpašn.** AIRSIDE FOOD AND BEVERAGE COMPANY, SIA; Lidosta Rīga 10/1, Lidosta Rīga, Mārupes pag., Mārupes nov., LV-1053, Latvija (LV)
- (740) **Pārstāvis** Tatjana KREICBERGA, Patentu birojs "ALFA-PATENTS"; Ēvalda Valtera iela 46 - 65, Rīga, LV-1021, Latvija (LV)
- (511) **29** gaļa; zivis; mājputnu gaļa; medījumi; apstrādāti gaļas produkti; gaļas ekstrakti; lietošanai gatavas zupas; buljoni; apstrādāti augļi; apstrādātas sēnes; apstrādāti dārzeņi, rieksti un pākšaugi; konservēti, saldēti, žāvēti (kaltēti) un termiski apstrādāti augļi un dārzeņi; kūpināti un marinēti augļi un dārzeņi; augļu un dārzeņu pastas; augļu un dārzeņu biezeņi un ziežamās masas; pagatavotas olīvas; olīvu pasta; žāvēti (kaltēti) pākšaugi; kartupeļu čipsi; dārzeņu čipsi; želejas; ievārījumi; kompoti; olas; olu pulveris; piens; siers; sviests; jogurts un citi piena produkti; piena aizstājēji; pārtikas eļļas un tauki; augu eļļas pārtikai; pārtikā lietojami rieksti; riekstu sviests; sezama sēklu pasta (tahini)
- 30** kafija; tēja; kakao un to aizstājēji; dzērieni, kas pamatā sastāv no kafijas; dzērieni, kas pamatā sastāv no kakao; dzērieni, kas pamatā sastāv no šokolādes; ledus tēja; rīsi; makaroni (pasta) un nūdeles; klimpas; pelmeņi; tapioka un sāgo; milti un labības produkti; uzkodas, kas pamatā sastāv no graudaugiem; popkorns; auzu pārslas; kukurūzas čipsi; brokastu graudaugu maisījumi; apstrādāti kvieši, mieži, auzas, rudzi un rīsi; manna; pārtikas ciete; maize; maizes un konditorejas izstrādājumi; gatavi deserti (konditorejas izstrādājumi); turku sezama maize gredzena veidā (simits); turku sāļās pildītās smalkmaizītes (pogača); turku plakanmaize (pide); sviestmaizes; hamburgeri; pildīti tortiljas rullīši (dūrūm); kārtainās smalkmaizītes (katmer); pildītas smalkmaizītes (börek); tortes, to skaitā tortes ar putukrējumu (yaş pasta); tradicionālais austrumu saldums (baklava); sasmalcinātas mīklas deserts (kadayıf); siera deserts ar sīrupu (künefe); pudiņš; piena pudiņš (muhallebi); karamelizēts piena pudiņš (kazandibi); rīsu pudiņš (sütlaç); mandeļu piena deserts (keşkül); cukurotie konditorejas izstrādājumi; saldumi; pildīti saldumi; konfektes; kūkas; tortes; cepumi; krekeri; vafeļu cepumi; košļājamā gumija; šokolāde; saldējums, sorbets un citi saldēti deserti; cukurs; medus; melases sīrups; bišu māšu peru pieniņš; propoliss; granulēts cukurs; graudu cukurs; glazūras cukurs; raugs; cepamais pulveris; sāls; garšvielas; aromatizētāji; konservēti garšaugi; etiķis; garšvielu mērces un citas piedevas ēdiena garšas uzlabošanai; vaniļa; tomātu mērce; pārtikas ledus (sasaldēts ūdens); melases sīrups kulinārijas nolūkiem
- 35** preču atlase un izvietošana (izņemot to transportu) citu personu labā, lai dotu patērētājiem iespēju šīs preces ērti aplūkot un iegādāties, kā arī mazumtirdzniecības un vairumtirdzniecības pakalpojumi, tostarp tiešsaistes mazumtirdzniecība,

attiecībā uz šādām precēm: gaļa, zivis, mājputnu gaļa un medījumi, apstrādāti gaļas produkti, gaļas ekstrakti, lietošanai gatavas zupas, buljoni, apstrādāti augļi, sēnes, dārzeņi, rieksti un pākšaugi, konservēti, saldēti, žāvēti (kaltēti) un termiski apstrādāti augļi un dārzeņi, kūpināti un marinēti augļi un dārzeņi, augļu un dārzeņu pastas, biezeņi un ziežamās masas, pagatavotas olīvas, olīvu pasta, žāvēti (kaltēti) pākšaugi, kartupeļu čipsi, dārzeņu čipsi, želejas, ievārījumi, kompoti, olas, olu pulveris, piens, siers, sviests, jogurts un citi piena produkti, piena aizstājēji, pārtikas eļļas un tauki, augu eļļas pārtikai, pārtikā lietojami rieksti, riekstu sviests, sezama sēklu pasta (tahini), kafija, tēja, kakao un to aizstājēji, dzērieni, kas pamatā sastāv no kafijas, dzērieni, kas pamatā sastāv no kakao, dzērieni, kas pamatā sastāv no šokolādes, ledus tēja, rīsi, makaroni (pasta) un nūdeles, klimpas, pelmeņi, tapioka un sāgo, milti un labības produkti, uzkodas, kas pamatā sastāv no graudaugiem, popkorns, auzu pārslas, kukurūzas čipsi, graudaugu maisījumi brokastīm, apstrādāti kvieši, mieži, auzas, rudzi un rīsi, manna, pārtikas ciete, maize, maizes un konditorejas izstrādājumi, gatavi deserti (konditorejas izstrādājumi), turku sezama maize gredzena veidā (simits), turku sāļās pildītās smalkmaizītes (pogača), turku plakanmaize (pide), sviestmaizes, hamburgeri, pildīti tortiljas rullīši (dūrūm), kārtainās smalkmaizītes (katmer), pildītas smalkmaizītes (börek), tortes, to skaitā tortes ar putukrējumu (yaş pasta), tradicionālais austrumu saldums (baklava), sasmalcinātas mīklas deserts (kadayıf), siera deserts ar sīrupu (künefe), pudiņš, piena pudiņš (muhallebi), karamelizēts piena pudiņš (kazandibi), rīsu pudiņš (sütlaç), mandeļu piena deserts (keşkül), cukurotie konditorejas izstrādājumi, saldumi, pildīti saldumi, konfektes, kūkas, tortes, cepumi, krekeri, vafeļu cepumi, košļājamā gumija, šokolāde, saldējums, sorbets un citi saldēti deserti, cukurs, medus, melases sīrups, bišu māšu peru pieniņš, propoliss, granulēts cukurs, graudu cukurs, glazūras cukurs, raugs, cepamais pulveris, sāls, garšvielas, aromatizētāji, konservēti garšaugi, etiķis, garšvielu mērces un citas piedevas ēdiena garšas uzlabošanai, vaniļa, tomātu mērce, pārtikas ledus (sasaldēts ūdens), melases sīrups kulinārijas nolūkiem, bezalkoholiskie dzērieni, minerālūdeņi un gāzēti ūdeņi, avota ūdens, galda ūdens, sodas ūdens, augļu dzērieni, dārzeņu dzērieni, augļu un dārzeņu sulas, augļu un dārzeņu sulu koncentrāti un ekstrakti, sīrupi un citas sastāvdaļas bezalkoholisku dzērienu pagatavošanai; saldumu mazumtirdzniecības pakalpojumi, tostarp tiešsaistes režīmā; saldumu vairumtirdzniecības pakalpojumi; patērēja preču informācijas nodrošināšana saistībā ar pārtikas produktiem un dzērieniem; preču demonstrēšana reklāmas un tirdzniecības veicināšanas nolūkiem; preču demonstrēšana plašsaziņas līdzekļos mazumtirdzniecības nolūkiem; preču demonstrēšana (trešajām personām)

(111) **Reģ. Nr.** M 81 655 (151) **Reģ. dat.** 20.04.2026
(210) **Pieteik. Nr.** M-25-975 (220) **Pieteik. dat.** 05.09.2025
(531) **CFE ind.** 7.1.24; 7.1.25; 8.1.18; 27.5.1; 27.5.9; 29.1.15



D'Light House
Guiding You to Sweetness!

- (550) **Figurāla zīme**
<https://databases.lrpv.gov.lv/trademark/M-25-975>
- (591) **Krāsu salikums** sarkans, rozā, oranžs, zaļš, brūns, melns, balts, bēšs
- (732) **Īpašn.** AIRSIDE FOOD AND BEVERAGE COMPANY, SIA; Lidosta Rīga 10/1, Lidosta Rīga, Mārupes pag., Mārupes nov., LV-1053, Latvija (LV)
- (740) **Pārstāvis** Tatjana KREICBERGA, Patentu birojs "ALFA-PATENTS"; Ēvalda Valtera iela 46 - 65, Rīga, LV-1021, Latvija (LV)
- (511) **29** gaļa; zivis; mājputnu gaļa; medījumi; apstrādāti gaļas produkti; gaļas ekstrakti; lietošanai gatavas zupas; buljoni; apstrādāti augļi; apstrādātas sēnes; apstrādāti dārzeņi, rieksti un pākšaugi; konservēti, saldēti, žāvēti (kaltēti) un termiski apstrādāti augļi un dārzeņi; kūpināti un marinēti augļi un dārzeņi; augļu un dārzeņu pastas; augļu un dārzeņu biezeņi un ziežamās masas; pagatavotas olīvas; olīvu pasta; žāvēti (kaltēti) pākšaugi; kartupeļu čipsi; dārzeņu čipsi; želejas; ievārījumi; kompoti; olas; olu pulveris; piens; siers; sviests; jogurts un citi piena produkti; piena aizstājēji; pārtikas eļļas un tauki; augu eļļas pārtikai; pārtikā lietojami rieksti; riekstu sviests; sezama sēklu pasta (tahini)
- 30** kafija; tēja; kakao un to aizstājēji; dzērieni, kas pamatā sastāv no kafijas; dzērieni, kas pamatā sastāv no kakao; dzērieni, kas pamatā sastāv no šokolādes; ledus tēja; rīsi; makaroni (pasta) un nūdeles; klimpas; pelmeņi; tapioka un sāgo; milti un labības produkti; uzkodas, kas pamatā sastāv no graudaugiem; popkorns; auzu rudzi un rīsi; manna; pārtikas ciete; maize; maizes un konditorejas izstrādājumi; gatavi deserti (konditorejas izstrādājumi); turku sezama maize gredzena veidā (simits); turku sāļās pildītās smalkmaizītes (pogača); turku plakanmaize (pide); sviestmaizes; hamburgeri; pildīti tortiljas rullīši (dūrūm); kārtainās smalkmaizītes (katmer); pildītas smalkmaizītes (börek); tortes, to skaitā tortes ar putukrējumu (yaş pasta); tradicionālais austrumu saldums (baklava); sasmalcinātas mīklas deserts (kadayif); siera deserts ar sīrupu (künefe); pudiņš; piena pudiņš (muhallebi); karamelizēts piena pudiņš (kazandibi); rīsu pudiņš (sütlaç); mandeļu piena deserts (keşkül); cukurotie konditorejas izstrādājumi; saldumi; pildīti saldumi; konfektes; kūkas; tortes; cepumi; krekeri; vafeļu cepumi; košļājamā gumija; šokolāde; saldējums, sorbets un citi saldēti deserti; cukurs; medus; melases sīrups; bišu māšu peru pienīšs; propoliss; granulēts cukurs; graudu cukurs; glazūras cukurs; raugs; cepamais pulveris; sāls; garšvielas; aromatizētāji; konservēti garšaugi; etiķis; garšvielu mērces un citas piedevas ēdiena garšas uzlabošanai; vaniļa; tomātu mērce; pārtikas ledus (sasaldēts ūdens); melases sīrups kulinārijas nolūkiem un gāzēti ūdeņi, avota ūdens, galda ūdens, sodas ūdens, augļu dzērieni, dārzeņu dzērieni, augļu un dārzeņu sulas, augļu un dārzeņu sulu koncentrāti un ekstrakti, sīrupi un citas sastāvdaļas bezalkoholisku dzērienu pagatavošanai; saldumu mazumtirdzniecības pakalpojumi, tostarp tiešsaistes režīmā; saldumu vairumtirdzniecības pakalpojumi; patēriņa preču informācijas nodrošināšana saistībā ar pārtikas produktiem un dzērieniem; preču demonstrēšana reklāmas un tirdzniecības veicināšanas nolūkiem; preču demonstrēšana plašsaziņas līdzekļos mazumtirdzniecības nolūkiem; preču demonstrēšana (trešajām personām)
- 35** preču atlase un izvietošana (izņemot to transportu) citu personu labā, lai dotu patērētājiem iespēju šīs preces ērti aplūkot un iegādāties, kā arī mazumtirdzniecības un vairumtirdzniecības pakalpojumi, tostarp tiešsaistes mazumtirdzniecība, attiecībā uz šādām precēm: gaļa, zivis, mājputnu gaļa un medījumi, apstrādāti gaļas produkti, gaļas ekstrakti, lietošanai gatavas zupas, buljoni, apstrādāti augļi, sēnes, dārzeņi, rieksti un pākšaugi, konservēti, saldēti, žāvēti (kaltēti) un termiski apstrādāti augļi un dārzeņi, kūpināti un marinēti augļi un dārzeņi, augļu un dārzeņu pastas, biezeņi un ziežamās masas, pagatavotas olīvas, olīvu pasta, žāvēti (kaltēti) pākšaugi, kartupeļu čipsi, dārzeņu čipsi, želejas, ievārījumi, kompoti, olas, olu pulveris, piens, siers, sviests, jogurts un citi piena produkti, piena aizstājēji, pārtikas eļļas un tauki, augu eļļas pārtikai, pārtikā lietojami rieksti, riekstu sviests, sezama sēklu pasta (tahini), kafija, tēja, kakao un to aizstājēji, dzērieni,

kas pamatā sastāv no kafijas, dzērieni, kas pamatā sastāv no kakao, dzērieni, kas pamatā sastāv no šokolādes, ledus tēja, rīsi, makaroni (pasta) un nūdeles, klimpas, pelmeņi, tapioka un sāgo, milti un labības produkti, uzkodas, kas pamatā sastāv no graudaugiem, popkorns, auzu pārsilas, kukurūzas čipsi, graudaugu maisījumi brokastīm, apstrādāti kvieši, mieži, auzas, rudzi un rīsi, manna, pārtikas ciete, maize, maizes un konditorejas izstrādājumi, gatavi deserti (konditorejas izstrādājumi), turku sezama maize gredzena veidā (simits), turku sāļās pildītās smalkmaizītes (pogača), turku plakanmaize (pide), sviestmaizes, hamburgeri, pildīti tortiljas rullīši (dūrūm), kārtainās smalkmaizītes (katmer), pildītas smalkmaizītes (börek), tortes, to skaitā tortes ar putukrējumu (yaş pasta), tradicionāls austrumu saldums (baklava), sasmalcinātas mīklas deserts (kadayif), siera deserts ar sīrupu (künefe), pudiņš, piena pudiņš (muhallebi), karamelizēts piena pudiņš (kazandibi), rīsu pudiņš (sütlaç), mandeļu piena deserts (keşkül), cukurotie konditorejas izstrādājumi, saldumi, pildīti saldumi, konfektes, kūkas, tortes, cepumi, krekeri, vafeļu cepumi, košļājamā gumija, šokolāde, saldējums, sorbets un citi saldēti deserti, cukurs, medus, melases sīrups, bišu māšu peru pienīšs, propoliss, granulēts cukurs, graudu cukurs, glazūras cukurs, raugs, cepamais pulveris, sāls, garšvielas, aromatizētāji, konservēti garšaugi, etiķis, garšvielu mērces un citas piedevas ēdiena garšas uzlabošanai, vaniļa, tomātu mērce, pārtikas ledus (sasaldēts ūdens), melases sīrups kulinārijas nolūkiem, bezalkoholiskie dzērieni, minerālūdeņi un gāzēti ūdeņi, avota ūdens, galda ūdens, sodas ūdens, augļu dzērieni, dārzeņu dzērieni, augļu un dārzeņu sulas, augļu un dārzeņu sulu koncentrāti un ekstrakti, sīrupi un citas sastāvdaļas bezalkoholisku dzērienu pagatavošanai; saldumu mazumtirdzniecības pakalpojumi, tostarp tiešsaistes režīmā; saldumu vairumtirdzniecības pakalpojumi; patēriņa preču informācijas nodrošināšana saistībā ar pārtikas produktiem un dzērieniem; preču demonstrēšana reklāmas un tirdzniecības veicināšanas nolūkiem; preču demonstrēšana plašsaziņas līdzekļos mazumtirdzniecības nolūkiem; preču demonstrēšana (trešajām personām)

- (111) **Reģ. Nr.** M 81 656 (151) **Reģ. dat.** 20.04.2026
 (210) **Pieteik. Nr.** M-25-988 (220) **Pieteik. dat.** 10.09.2025
 (531) **CFE ind.** 26.1.1; 26.3.5; 27.5.21



- (550) **Figurāla zīme**
<https://databases.lrpv.gov.lv/trademark/M-25-988>
- (732) **Īpašn.** PLŪKT, SIA; Saulsēta, Prauliena, Praulienas pag., Madonas nov., LV-4825, Latvija (LV)
- (511) **30** tēja; garšvielas
32 bezalkoholiskie dzērieni; augļu dzērieni
35 tējas mazumtirdzniecības pakalpojumi ar interneta starpniecību

- (111) **Reģ. Nr.** M 81 657 (151) **Reģ. dat.** 20.04.2026
 (210) **Pieteik. Nr.** M-25-1039 (220) **Pieteik. dat.** 26.09.2025

RADIO 9

- (550) **Vārdiska zīme**
- (732) **Īpašn.** RS MEDIA, SIA; Krišjāņa Valdemāra iela 100, Rīga, LV-1013, Latvija (LV)
- (740) **Pārstāvis** Ilmārs ŠATOVŠ; Berģu iela 8 - 15, Rīga, LV-1024, Latvija (LV)
- (511) **9** elektroniskas publikācijas; leļupielādējami audio, video, vizuālie, audiovizuālie un multivides materiāli; leļupielādējami audio un video ieraksti; audiodatnes (faili); datorizēti attēli un animācijas faili; aparāti, ierīces un instrumenti skaņas, attēlu vai datu ierakstīšanai, pārraidei, reproducēšanai vai apstrādei; kompaktdiski, ciparvideodiski (DVD) un citi digitālie datu nesēji; tukšas vides digitāliem un analogiem ierakstiem un to glabāšanai; kases aparāti, rēķināšanas mašīnas, informācijas apstrādes ierīces, datori un datoru perifērijas ierīces; zinātniskie, jūras navigācijas, ģeodēziskie, fotogrāfiskie, kinematogrāfiskie, optiskie, svēršanas, mērīšanas, signalizācijas, pārbaudes (kontroles), glābšanas un mācību aparāti, ierīces un instrumenti; aparāti, ierīces un instrumenti elektriskās strāvas pārvadei, komutācijai, pārveidošanai, uzkrāšanai, regulēšanai vai kontrolei; ugunsdzēsības ierīces; ierakstītas un leļupielādējamās datorprogrammas; mobilo telefonu datorprogrammas
- 16** iespiedprodukcija; periodiskie izdevumi; žurnāli (periodiskie izdevumi); prospekti; bukleti; katalogi; grāmatas; avīzes; uzziņu literatūra; rokasgrāmatas un kalendāri; reklāmas materiāli no papīra un kartona; apsveikuma kartītes; pastkartes; iesaiņošanas maisiņi (aploksnes, kabatiņas) no papīra vai plastmasas; attēli; fotogrāfijas; rakstāmlietas un kancelejas preces; papīrs un kartons; mācību un uzskates līdzekļi (izņemot aparatūru)
- 25** apģērbi; apavi; galvassegas; apģērbu jostas; šalles; lakatiņi; cimdi; zeķes
- 35** reklāma; reklāmu veidošanas pakalpojumi; reklāmas izvietojšanas pakalpojumi preses izdevumos un žurnālos; reklāma tiešsaistes režīmā ar datortīklu starpniecību; reklāmas materiālu un sludinājumu publicēšana, arī ar interneta starpniecību; periodisko izdevumu, tostarp žurnālu, abonēšanas organizēšana; reklāmas izplatīšana; reklāmas kampaņu organizēšanas pakalpojumi; reklāmas kampaņu vadīšanas pakalpojumi; konsultāciju sniegšana par reklāmas komunikācijas stratēģijām; reklāmas aģentūru pakalpojumi; reklāmas filmu veidošana; reklāmas ideju izstrāde; reklāmas laika iznomāšana plašsaziņas līdzekļos; reklāmas laukumu iznomāšana; reklāmas laukumu, reklāmas laika un reklāmas nesēju nodrošināšana; reklāmas materiālu maketēšana, izstrādāšana, iznomāšana un aktualizēšana; reklāmas tekstu publicēšana; scenāriju rakstīšana reklāmas nolūkiem; reklāmas tekstu rakstīšana; tādu reklāmu izvietojšana internetā, klikšķinot uz kurām tiek atvērtas tīmekļa vietnes ar reklamējamo saturu un samaksa par kurām ir atkarīga no klikšķinājumu skaita; radio un televīzijas reklāmas pakalpojumi; darījumu vadīšana; uzņēmumu pārvaldība un vadīšana; biroja darbi; uzņēmējdarbības informācijas nodrošināšana tīmekļa vietnēs; darījumu informācijas sniegšana; komercstarpniecības pakalpojumi; starpniecības pakalpojumi komerciālu darījumu slēgšanā; komercdarījumu slēgšana trešajām personām un ar to saistīto sarunu vešana; darījumu vadīšana izpildītājmāksliniekiem; preču un pakalpojumu licencēšanas komerciālā vadība trešajām personām; franšīzes pakalpojumi uzņēmējdarbībai; zīmolu novērtēšanas pakalpojumi; zīmolu stratēģijas pakalpojumi; ar zīmolu veidošanu saistīti reklāmas un atpazīstamības veicināšanas pakalpojumi; reklāmas pakalpojumi korporatīvās un zīmola identitātes

veidošanai; konsultāciju sniegšana uzņēmējdarbības vadības jomā; konsultāciju sniegšana uzņēmējdarbības jomā; atbalsta sniegšana uzņēmējdarbības jomā; pakalpojumi, kas attiecas uz analīzi, izpēti un informācijas sniegšanu uzņēmējdarbības jomā; sabiedriskās domas aptauju veikšana; tirgus izpēte; atbalsta sniegšana uzņēmējdarbībā ārpalpojumu veidā; atlīdzības programmu komerciālā vadība trešajām personām; telemārketinga pakalpojumi; biroja aparātu un ierīču iznomāšana; darījumu informācijas sniegšana un vākšana; pētījumu veikšana uzņēmējdarbības jomā; uzņēmējdarbības pārvietošanas pakalpojumi; uzņēmējdarbības projektu vadīšana; darījumu vadīšana ārštata pakalpojumu sniedzējiem; uzņēmumu administratīvās vadības ārpalpojumi; starpniecības pakalpojumi un padomu sniegšana uzņēmējdarbībā preču pārdošanas un pakalpojumu sniegšanas jomā; uzņēmumu komerciāla novērtēšana; komercinformācijas un padomu sniegšana patērētājiem; kontaktinformācijas sniegšana komerciāliem un uzņēmējdarbības nolūkiem; komercinformācijas aģentūru pakalpojumi; konsultāciju sniegšana uzņēmējdarbības organizēšanas jomā; konsultāciju sniegšana darījumu vadīšanā un organizēšanā; konsultāciju sniegšana personālvadībā; izstāžu organizēšana un vadīšana komerciāliem vai reklāmas nolūkiem; modes skaņu organizēšana un vadīšana komerciāliem vai reklāmas nolūkiem; modeļu pakalpojumi reklāmas un preču noieta veicināšanas nolūkiem; izsoļu pakalpojumi; tirdzniecības vietu nodrošināšana preču un pakalpojumu pārdevējiem un pircējiem tiešsaistes režīmā; iespiedprodukcijas, suveniru, mākslas priekšmetu, dizaina priekšmetu, autordarbu, apģērbu, apavu, galvassegu, somu, maku, lietu, lietu, pārtikas, dzērienu, skaistumkopšanas un veselības aprūpes preču, kosmētikas preču, higiēnas preču, sadzīves tehnikas, elektronikas un elektrotehnikas preču, datortehnikas, sporta preču, mūzikas instrumentu un to piederumu, grāmatu, audio un video ierakstu, rotālietu, dārzkopības nolūkiem paredzētu preču, mājsaimniecības piederumu, datorprogrammu, bižutērijas, juvelierizstrādājumu, mēbeļu, šūšanas palīgmateriālu, bērnu preču, dzīvniekiem paredzētu preču, maksājumu piederumu, automobiļu piederumu un aktīvās atpūtas preču tirdzniecības pakalpojumi, arī ar interneta starpniecību; farmaceitisko, veterināro un higiēnas preparātu un medicīnisko preču tirdzniecības pakalpojumi, arī ar interneta starpniecību; preču un pakalpojumu noieta veicināšana; mārketinga pakalpojumi; sabiedrisko attiecību pakalpojumi; publicitātes veidošana un veicināšana; publicitātes veicināšanai paredzētu tekstu rakstīšana; preču demonstrēšana; preču paraugu izplatīšana; komerciālas informācijas un padomu sniegšana patērētājiem par preču un pakalpojumu izvēli; patērētāju lojalitātes programmu pārvaldība; ziņu apkopošanas pakalpojumi; datu un tekstu apkopošana, apstrāde un publicēšana komerciāliem vai reklāmas nolūkiem, arī ar interneta starpniecību; informācijas sistematizēšana datoru datubāzēs; informācijas vākšana datoru datubāzēs; komerciālās informācijas un uzņēmumu kontaktinformācijas nodrošināšana; elektronisku datņu (failu) pārvaldība; datu atjaunināšana un uzturēšana datoru datubāzēs; datu meklēšana datnēs trešajām personām; tīmekļa vietņu pielāgošana ar nolūku panākt izdevīgāku to attēlojumu meklētājprogrammu meklējumu rezultātos; tīmekļa vietņu pielāgošana ar nolūku palielināt to apmeklētāju skaitu; grāmatvedības pakalpojumi; uzņēmējdarbības audita pakalpojumi; konsultāciju un padomu sniegšana grāmatvedības, audita, komercvadības, uzņēmējdarbības un nodokļu jomā; uzņēmējdarbības izpēte un informācijas sniegšana uzņēmējdarbības izpētes jomā; atbalsta, pārvaldības

- un biroju administratīvie pakalpojumi uzņēmējdarbībai; uzņēmējdarbības analīzes, izpētes un informācijas pakalpojumi; konsultāciju sniegšana uzņēmējdarbības vadības un mārketinga jomā
- 38** telesakaru pakalpojumi; ziņojumu pārraide; radio pārraide; radioaprāide, arī ar interneta un citu sakaru tīklu starpniecību; datu pārraide ar datortīklu, sakaru tīklu un interneta starpniecību; informācijas apraide un informācijas pārraide ar sakaru tīklu un interneta starpniecību; skaņas, attēlu un grafisko datu pārraide, izmantojot internetu; elektronisko plašsaziņas līdzekļu programmu apraide ar interneta starpniecību; video, audio un televīzijas straumēšanas pakalpojumi; sociālo tīklu tērzētavu nodrošināšana tiešsaistē; interaktīvas pieejas nodrošināšana informācijai un tās apstrāde ar elektronisko komunikāciju tīklu starpniecību; datu elektroniska pārraide ar pasaules datortīklu, bezvadu tīklu un elektronisko komunikāciju tīklu starpniecību; audio un audiovizuāla satura pārraide ar kabelu, ciparu abonentiņijas un platjoslas tīklu starpniecību; piekļuves nodrošināšana datubāzēm raidījumu, filmu, attēlu, spēļu, audioierakstu, videoierakstu vai multivides materiālu un programmatūras pasūtīšanai; datu, informācijas un elektronisko spēļu straumēšana, kā arī skaņas materiālu un vizuālo materiālu straumēšana internetā; piekļuves nodrošināšana elektroniskās tirdzniecības tīmekļa vietnēm un portāliem ar datortīklu starpniecību; tiešsaistes forumu darbības nodrošināšana; ziņojumu elektroniska apmaiņa ar sociālo tīklu tērzētavu un interneta forumu starpniecību; datorizēta ziņojumu sūtīšana internetā; lietotāju piekļuves nodrošināšana datorprogrammām ar datortīklu starpniecību; piekļuves nodrošināšana informācijai internetā; telesakaru pakalpojumi, kas tiek nodrošināti ar interneta platformu un portālu starpniecību; piekļuves nodrošināšana elektroniskās tirdzniecības un pakalpojumu sniegšanas platformām internetā; e-komercijas platformas pieslēgumu nodrošināšana
- 41** televīzijas raidījumu veidošana, vadīšana un producēšana; radioraidījumu, arī radioprogrammu veidošana, vadīšana un producēšana; radio izklaides pakalpojumi; ierakstu studiju pakalpojumi; audioierakstu un videoierakstu veikšana; skaņu ierakstu iznomāšana; audioiekārtu iznomāšana; karaokes pakalpojumi; koncertu rīkošana un vadīšana; mūzikas komponēšana; mūzikas producēšana; nelejupielādējamās mūzikas un raidījumu nodrošināšana tiešsaistes režīmā; ziņu reportieru pakalpojumi; izdevējdarbība; elektronisko publikāciju sagatavošana un publicēšana; elektronisko publikāciju publicēšana tiešsaistes režīmā; grāmatu un publikāciju izdošana; maketēšanas pakalpojumi, izņemot pakalpojumus reklāmas jomā; tekstu, izņemot reklāmas tekstus, rakstīšana; tekstu, izņemot reklāmas tekstus, publicēšana; audzināšana; apmācība; izpriecu pakalpojumi; sporta, kultūras, izglītības un izklaides pasākumu un konkursu organizēšana un vadīšana; azartspēļu pakalpojumi; baļļu organizēšana; biješu aģentūru pakalpojumi izklaides jomā; vietu rezervēšana izklaides pasākumiem; brīvdienų nometņu pakalpojumi izklaides jomā; diskotēku pakalpojumi; diskžokeju pakalpojumi; radioaparātu un televizoru iznomāšana; televīzijas raidījumu veidošana un producēšana; filmu demonstrēšana; filmu dublēšana; filmu, izņemot reklāmas filmas, veidošana; fotogrāfu pakalpojumi; fotoreportāžu sagatavošana; kinofilmu iznomāšana; kinoprojektoru un to piederumu iznomāšana; kinostudiju pakalpojumi; videoierakstu nodrošināšana tiešsaistes režīmā; videoierakstu veidošana; videoierakstu montāža; videokameru iznomāšana; videolēnšu un videokasešu iznomāšana; videomagnetofonu iznomāšana; informācijas sniegšana izglītības jomā; informācijas sniegšana izklaides jomā; informācijas sniegšana atpūtas jomā; informācijas sniegšana sporta jomā; izklaides iespēju nodrošināšana; izrāžu organizēšana (impresāriju pakalpojumi); izstāžu organizēšana kultūras un izglītības nolūkiem; klubu pakalpojumi izklaides, sporta vai izglītības nolūkiem; kolokviju organizēšana un vadīšana; konferenču organizēšana un vadīšana; kongresu organizēšana un vadīšana; loteriju un izložu organizēšana; mikrofilmēšana; naktsklubu pakalpojumi; neklātienēs mācību pakalpojumi; orķestru pakalpojumi; profesionālās kvalifikācijas celšanas pakalpojumi; scenāriju rakstīšanas pakalpojumi, izņemot pakalpojumus reklāmas nolūkiem; semināru un praktisko nodarbību organizēšana un vadīšana; simpoziju organizēšana un vadīšana; šovu producēšana; spēļu pakalpojumu nodrošināšana tiešsaistes režīmā ar datortīklu starpniecību; sporta un kultūras pasākumu rīkošana; sporta sacensību organizēšana; stadionu, sporta laukumu un sporta telpu iznomāšana; subtitrēšana; teātra uzvedumu veidošana; izrāžu pakalpojumi; viesību plānošana izklaides nolūkiem; tulkošanas pakalpojumi; koncertzāļu pakalpojumi; izpildītājmākslinieku pakalpojumi; nelejupielādējamu elektronisku publikāciju nodrošināšana tiešsaistē; reportāžu veidošana televīzijai; raidījumu videoierakstu uzņemšana; informācijas nodrošināšana, izmantojot globālo datortīklu, izklaides jomā
- 42** mobilo lietotņu, kas paredzētas mūzikas, video, preču, pakalpojumu, datoru programmatūras un lietojumprogrammu pēc pieprasījuma piedāvāšanai, pirkšanai, pārdošanai un apmaiņai, darbības nodrošināšana; elektroniskā datu uzglabāšana; datoru programmatūras iznomāšana; nelejupielādējamās tiešsaistes datoru programmatūras pagaidu lietošanas nodrošināšana; programmatūra kā pakalpojums (SaaS); platforma kā pakalpojums (PaaS); tīmekļa vietņu nodrošināšana, kas paredzēta datoru programmatūras un lietojumprogrammu pēc pieprasījuma darbībai; e-komercijas platformu un tīmekļa vietņu mitināšana, kas paredzētas dokumentu, video ierakstu, audio ierakstu, datoru programmatūras un lietojumprogrammu pēc pieprasījuma piedāvāšanai, pirkšanai, pārdošanai un apmaiņai; lietojumprogrammu pakalpojumu (ASP) nodrošināšana, to skaitā lietojumprogrammu mitināšana trešajām personām; lietojumprogrammu pakalpojumu (ASP) nodrošināšana attiecībā uz datoru programmatūru, sociālajiem plašsaziņas līdzekļiem, mārketingu, elektronisko komerciju, elektronisko ziņojumapmaiņu un tīmekļa vietnēm; datubāzu serveru iznomāšana trešajām personām; datu apstrādes programmu iznomāšana; informācijas, paziņojumu, ziņu un datu šifrēšana, atšifrēšana un autentificēšana; virtuālās datorvides nodrošināšana; meklētājprogrammu nodrošināšana internetā; ar īpašām meklēšanas iespējām aprīkoti interneta meklētājprogrammu nodrošināšana; interaktīvu tīmekļa vietņu nodrošināšana, kas ļauj lietotājiem glabāt tiešsaistes fotogrāfijas un pārvaldīt plašsaziņas līdzekļu un sociālo tīklu kontus; tiešsaistes nelejupielādējamās programmatūras pagaidu lietošanas nodrošināšana, kas paredzēta audio, video un vizuālās pārraides nodrošināšanai; lietojumprogrammu pakalpojumu (ASP) nodrošināšana, kas ietver programmatūru, kas ļauj vai atvieglo datu augšupielādi, lejupielādi, straumēšanu, ievietošanu, izstādīšanu, saistīšanu un dalīšanos, šādi nodrošinot elektronisko līdzekļu pieejamību vai informācijas sniegšanu saziņas tīklos; nelejupielādējamās programmatūras lietojumprogrammu pagaidu lietošanas nodrošināšana, kas paredzēta sociālajiem tīkliem, virtuālās kopienas izveides un audio ierakstu, video ierakstu, fotoattēlu, teksta, grafisko attēlu un datu pārraidīšanai; tīmekļa

vietņu mitināšanas pakalpojumi; tīmekļa mitināšanas iespēju nodrošināšana interaktīvām diskusijām tiešsaistē; elektronisko datu, datņu un/vai informācijas izvietošana serveros; atbalsta, kas saistīts ar datorprogrammām, nodrošināšana tiešsaistē trešajām personām; datorgrafikas, iekštīklu, ārtīklu un tīmekļa vietņu dizains; datorpakalpojumi; datorpakalpojumi tiešsaistē, arī periodisko izdevumu pieejamības nodrošināšana tiešsaistē; datoru datubāzu un interaktīvo datubāzu izmantošanas nodrošināšana tiešsaistē; tīmekļa vietņu, kas ietver informāciju par izpriešām un izklaidi, izmantošanas nodrošināšana un tiešsaistes komunikācijas nodrošināšana ar citām tīmekļa vietnēm; datoru programmatūras pagaidu lietošanas nodrošināšana tiešsaistē; programmatūras projektēšana un izstrāde; e-komercijas platformu programmatūras programmēšana; interneta platformu izstrāde e-komercijas nolūkiem; neļūpielādējamas programmatūras nodrošināšana tiešsaistē, ko izmanto telesakaros; tīmekļa vietņu dizains un izstrāde; tīmekļa mitināšanas pakalpojumi; datoru lietojumprogrammu mitināšana, kas paredzēta informācijas meklēšanai un izgūšanai no datubāzēm un datortīkliem; tiešsaistes neļūpielādējamas programmatūras nodrošināšana datubāzu pārvaldībai; rūpnieciskās analīzes un izpētes pakalpojumi; e-komercijas platformu mitināšana internetā; tehniskās informācijas nodrošināšana attiecībā uz datoriem un datortīkliem uzņēmējdarbības un e-komercijas jomā; datorprogrammēšana; datubāzu sistēmu izstrāde, projektēšana, atjaunināšana, uzturēšana un pārvaldība; datubāzu pārvaldības programmatūras programmēšana; analīzes pakalpojumi attiecībā uz datorprogrammām; datorprogrammēšanas pakalpojumi tirdzniecības analīzi un atskaišu sagatavošanai; datordrošības draudu analīze datu aizsargāšanai; neļūpielādējamas tiešsaistes programmatūras pagaidu lietošanas nodrošināšana valodu tulkošanai; fotogrāfiju digitalizēšana (skenēšana); attēlu apstrādes programmatūras projektēšana un izstrāde; neļūpielādējamas programmatūras pagaidu lietošanas nodrošināšana, kas paredzēta finanšu datu analīzei un ziņojumu sagatavošanai; datoru pakalpojumi, kas nodrošina meklēšanas funkcijas datubāzēs; lietotāju autentificēšanas nodrošināšana, izmantojot vienotās pierakstīšanās tehnoloģiju (SSO) tiešsaistes lietojumprogrammatūrā; programmatūras nodrošināšana globālajos datortīklos; programmatūras uzturēšana, ko izmanto e-komercijas jomā, izņemot programmatūru izdevējdarbības nodrošināšanai

45 sociālo tīklu pakalpojumi personu individuālo vajadzību apmierināšanai tiešsaistē; sociālo tīklu pakalpojumi, arī tiešsaistes pakalpojumi, kas paredzēti cilvēkiem ar līdzīgām interesēm; tiešsaistes sociālās tīklošanās pakalpojumi, arī ar ļūpielādējamu mobilo lietotņu palīdzību; personu identitātes pārbaudes pakalpojumi; intelektuālā īpašuma un domēna vārdu tiesību pārvaldīšana, reģistrēšana, licencēšana un konsultāciju sniegšana; autortiesību un preču zīmju pārvaldība; juridiskie pakalpojumi; drošības pakalpojumi personu un īpašuma aizsardzībai; informācijas sniegšana par sociālo tīklu pakalpojumiem; arbitrāžas pakalpojumi; fizisko personu darbības izpēte; juridiskā izpēte; iepazīšanās pakalpojumi; iepazīšanās pakalpojumi ar sociālo tīklu starpniecību internetā; mediācijas pakalpojumi; pakalpojumi zaudēta īpašuma atgūšanas nolūkiem; bezvēsts prombūtnē esošu personu meklēšana; sociālo iepazīšanās aģentūru pakalpojumi; sociālo tīklu pakalpojumi izklaides jomā, to skaitā tiešsaistē, izmantojot tīmekļa vietni un sakaru tīklus; informācijas nodrošināšana sociālo tīklu jomā

ROCK ENERGY

- (550) **Vārdiska zīme**
- (732) **Īpašn.** RS MEDIA, SIA; Krišjāņa Valdemāra iela 100, Rīga, LV-1013, Latvija (LV)
- (740) **Pārstāvis** Ilmārs ŠATOVŠ; Berģu iela 8 - 15, Rīga, LV-1024, Latvija (LV)
- (511) **9** elektroniskas publikācijas; ļūpielādējami audio, video, vizuālie, audiovizuālie un multivides materiāli; ļūpielādējami audio un video ieraksti; audiodatnes (faili); datorizēti attēli un animācijas faili; aparāti, ierīces un instrumenti skaņas, attēlu vai datu ierakstīšanai, pārraidei, reproducēšanai vai apstrādei; kompaktdiski, ciparvideodiski (DVD) un citi digitālie datu nesēji; tukšas vides digitāliem un analogiem ierakstiem un to glabāšanai; kases aparāti, rēķināšanas mašīnas, informācijas apstrādes ierīces, datori un datoru perifērijas ierīces; zinātniskie, jūras navigācijas, ģeodēziskie, fotogrāfiskie, kinematogrāfiskie, optiskie, svēršanas, mērīšanas, signalizācijas, pārbaudes (kontroles), glabāšanas un mācību aparāti, ierīces un instrumenti; aparāti, ierīces un instrumenti elektriskās strāvas pārvadei, komutācijai, pārvēidošanai, uzkrāšanai, regulēšanai vai kontrolei; ugunsdzēsības ierīces; ierakstītas un ļūpielādējamas datorprogrammas; mobilo telefonu datorprogrammas
- 16** iespiedprodukcija; periodiskie izdevumi; žurnāli (periodiskie izdevumi); prospekti; bukleti; katalogi; grāmatas; avīzes; uzzīņu literatūra; rokasgrāmatas un kalendāri; reklāmas materiāli no papīra un kartona; apsveikuma kartītes; pastkartes; iesaiņošanas maišiņi (aploksnes, kabatiņas) no papīra vai plastmasas; attēli; fotogrāfijas; rakstāmlietas un kancelejas preces; papīrs un kartons; mācību un uzskates līdzekļi (izņemot aparatūru)
- 25** apģērbi; apavi; galvassegas; apģērhu jostas; šalles; lakatiņi; cimdi; zeķes
- 35** reklāma; reklāmu veidošanas pakalpojumi; reklāmas izvietošanas pakalpojumi preses izdevumos un žurnālos; reklāma tiešsaistes režīmā ar datortīklu starpniecību; reklāmas materiālu un sludinājumu publicēšana, arī ar interneta starpniecību; periodisko izdevumu, tostarp žurnālu, abonēšanas organizēšana; reklāmas izplatīšana; reklāmas kampaņu organizēšanas pakalpojumi; reklāmas kampaņu vadīšanas pakalpojumi; konsultāciju sniegšana par reklāmas komunikācijas stratēģijām; reklāmas aģentūru pakalpojumi; reklāmas filmu veidošana; reklāmas ideju izstrāde; reklāmas laika iznomāšana plašsaziņas līdzekļos; reklāmas laukumu iznomāšana; reklāmas laukumu, reklāmas laika un reklāmas nesēju nodrošināšana; reklāmas materiālu maketēšana, izstrādāšana, iznomāšana un aktualizēšana; reklāmas tekstu publicēšana; scenāriju rakstīšana reklāmas nolūkiem; reklāmas tekstu rakstīšana; tādu reklāmu izvietošana internetā, klikšķinot uz kurām tiek atvērtas tīmekļa vietnes ar reklamējamo saturu un samaksa par kurām ir atkarīga no klikšķinājumu skaita; radio un televīzijas reklāmas pakalpojumi; darījumu vadīšana; uzņēmumu pārvaldība un vadīšana; biroja darbi; uzņēmējdarbības informācijas nodrošināšana tīmekļa vietnēs; darījumu informācijas sniegšana; komercstarpniecības pakalpojumi; starpniecības pakalpojumi komerciālu darījumu slēgšanā; komercdarījumu slēgšana trešajām personām un ar to saistīto sarunu vešana; darījumu vadīšana izpildtājmāksliniekiem; preču un pakalpojumu licencēšanas komerciālā vadība trešajām personām; franšīzes pakalpojumi uzņēmējdarbībai; zīmolu novērtēšanas pakalpojumi; zīmolu stratēģijas pakalpojumi; ar zīmolu veidošanu saistīti reklāmas un atpazīstamības veicināšanas pakalpojumi; reklāmas pakalpojumi korporatīvās un zīmola identitātes

(111) **Reģ. Nr.** M 81 658(151) **Reģ. dat.** 20.04.2026(210) **Pieteik. Nr.** M-25-1040(220) **Pieteik. dat.** 26.09.2025

veidošanai; konsultāciju sniegšana uzņēmējdarbības vadības jomā; konsultāciju sniegšana uzņēmējdarbības jomā; atbalsta sniegšana uzņēmējdarbības jomā; pakalpojumi, kas attiecas uz analīzi, izpēti un informācijas sniegšanu uzņēmējdarbības jomā; sabiedriskās domas aptauju veikšana; tirgus izpēte; atbalsta sniegšana uzņēmējdarbībā ārpus pakalpojumu veidā; atlīdzības programmu komerciālā vadība trešajām personām; telemarketinga pakalpojumi; biroja aparātu un ierīču iznomāšana; darījumu informācijas sniegšana un vākšana; pētījumu veikšana uzņēmējdarbības jomā; uzņēmējdarbības pārvietošanas pakalpojumi; uzņēmējdarbības projektu vadīšana; darījumu vadīšana ārštata pakalpojumu sniedzējiem; uzņēmumu administratīvās vadības ārpus pakalpojumi; starpniecības pakalpojumi un padomu sniegšana uzņēmējdarbībā preču pārdošanas un pakalpojumu sniegšanas jomā; uzņēmumu komerciāla novērtēšana; komercinformācijas un padomu sniegšana patērētājiem; kontaktinformācijas sniegšana komerciāliem un uzņēmējdarbības nolūkiem; komercinformācijas aģentūru pakalpojumi; konsultāciju sniegšana uzņēmējdarbības organizēšanas jomā; konsultāciju sniegšana darījumu vadīšanā un organizēšanā; konsultāciju sniegšana personālvadībā; izstāžu organizēšana un vadīšana komerciāliem vai reklāmas nolūkiem; modes skašu organizēšana un vadīšana komerciāliem vai reklāmas nolūkiem; modeļu pakalpojumi reklāmas un preču noieta veicināšanas nolūkiem; izsoļu pakalpojumi; tirdzniecības vietu nodrošināšana preču un pakalpojumu pārdevējiem un pircējiem tiešsaistes režīmā; iespiedprodukcijas, suvenīru, mākslas priekšmetu, dizaina priekšmetu, autordarbu, apģērbus, apavu, galvassegu, somu, maku, lietussargu, pārtikas, dzērienu, skaistumkopšanas un veselības aprūpes preču, kosmētikas preču, higiēnas preču, sadzīves tehnikas, elektronikas un elektrotehnikas preču, datortehnikas, sporta preču, mūzikas instrumentu un to piederumu, grāmatu, audio un video ierakstu, rotaļlietu, dārkopības nolūkiem paredzētu preču, mājāsaimniecības piederumu, datorprogrammu, bižutērijas, juvelierizstrādājumu, mēbeļu, šūšanas palīgmateriālu, bērnu preču, dzīvniekiem paredzētu preču, makšķerīnieku piederumu, automobiļu piederumu un aktīvās atpūtas preču tirdzniecības pakalpojumi, arī ar interneta starpniecību; farmaceutisko, veterināro un higiēnas preparātu un medicīnisko preču tirdzniecības pakalpojumi, arī ar interneta starpniecību; preču un pakalpojumu noieta veicināšana; mārketinga pakalpojumi; sabiedrisko attiecību pakalpojumi; publicitātes veidošana un veicināšana; publicitātes veicināšanai paredzētu tekstu rakstīšana; preču demonstrēšana; preču paraugu izplatīšana; komerciālas informācijas un padomu sniegšana patērētājiem par preču un pakalpojumu izvēli; patērētāju lojalitātes programmu pārvaldība; ziņu apkopošanas pakalpojumi; datu un tekstu apkopošana, apstrāde un publicēšana komerciāliem vai reklāmas nolūkiem, arī ar interneta starpniecību; informācijas sistematizēšana datoru datubāzēs; informācijas vākšana datoru datubāzēs; komerciālās informācijas un uzņēmumu kontaktinformācijas nodrošināšana; elektronisku datņu (failu) pārvaldība; datu atjaunināšana un uzturēšana datoru datubāzēs; datu meklēšana datnēs trešajām personām; tīmekļa vietņu pielāgošana ar nolūku panākt izdevīgāku to attēlojumu meklētājprogrammu meklējumu rezultātos; tīmekļa vietņu pielāgošana ar nolūku palielināt to apmeklētāju skaitu; grāmatvedības pakalpojumi; uzņēmējdarbības audita pakalpojumi; konsultāciju un padomu sniegšana grāmatvedības, audita, komercvadības, uzņēmējdarbības un nodokļu jomā; uzņēmējdarbības izpēte un informācijas sniegšana

uzņēmējdarbības izpētes jomā; atbalsta, pārvaldības un biroju administratīvie pakalpojumi uzņēmējdarbībai; uzņēmējdarbības analīzes, izpētes un informācijas pakalpojumi; konsultāciju sniegšana uzņēmējdarbības vadības un mārketinga jomā

- 38** telesakaru pakalpojumi; ziņojumu pārraide; radio pārraide; radioapraide, arī ar interneta un citu sakaru tīklu starpniecību; datu pārraide ar datortīklu, sakaru tīklu un interneta starpniecību; informācijas apraide un informācijas pārraide ar sakaru tīklu un interneta starpniecību; skaņas, attēlu un grafisko datu pārraide, izmantojot internetu; elektronisko plašsaziņas līdzekļu programmu apraide ar interneta starpniecību; video, audio un televīzijas straumēšanas pakalpojumi; sociālo tīklu tērzētavu nodrošināšana tiešsaistē; interaktīvas pieejas nodrošināšana informācijai un tās apstrāde ar elektronisko komunikāciju tīklu starpniecību; datu elektroniska pārraide ar pasaules datortīklu, bezvadu tīklu un elektronisko komunikāciju tīklu starpniecību; audio un audiovizuāla satura pārraide ar kabeļu, ciparu abonētīnijas un platjoslas tīklu starpniecību; piekļuves nodrošināšana datubāzēm raidījumu, filmu, attēlu, spēļu, audioierakstu, videoierakstu vai multivides materiālu un programmatūras pasūtīšanai; datu, informācijas un elektronisko spēļu straumēšana, kā arī skaņas materiālu un vizuālo materiālu straumēšana internetā; piekļuves nodrošināšana elektroniskās tirdzniecības tīmekļa vietnēm un portāliem ar datortīklu starpniecību; tiešsaistes forumu darbības nodrošināšana; ziņojumu elektroniska apmaiņa ar sociālo tīklu tērzētavu un interneta forumu starpniecību; datorizēta ziņojumu sūtīšana internetā; lietotāju piekļuves nodrošināšana datorprogrammām ar datortīklu starpniecību; piekļuves nodrošināšana informācijai internetā; telesakaru pakalpojumi, kas tiek nodrošināti ar interneta platformu un portālu starpniecību; piekļuves nodrošināšana elektroniskās tirdzniecības un pakalpojumu sniegšanas platformām internetā; e-komercijas platformas pieslēgumu nodrošināšana
- 41** televīzijas raidījumu veidošana, vadīšana un producēšana; radioraidījumu, arī radioprogrammu veidošana, vadīšana un producēšana; radio izklaides pakalpojumi; ierakstu studiju pakalpojumi; audioierakstu un videoierakstu veikšana; skaņu ierakstu iznomāšana; audioiekārtu iznomāšana; karaokes pakalpojumi; koncertu rīkošana un vadīšana; mūzikas komponēšana; mūzikas producēšana; neļepielādējamās mūzikas un raidījumu nodrošināšana tiešsaistes režīmā; ziņu reportieru pakalpojumi; izdevējdarbība; elektronisko publikāciju sagatavošana un publicēšana; elektronisko publikāciju publicēšana tiešsaistes režīmā; grāmatu un publikāciju izdošana; maketēšanas pakalpojumi, izņemot pakalpojumus reklāmas jomā; tekstu, izņemot reklāmas tekstus, rakstīšana; tekstu, izņemot reklāmas tekstus, publicēšana; audzināšana; apmācība; izpriecu pakalpojumi; sporta, kultūras, izglītības un izklaides pasākumu un konkursu organizēšana un vadīšana; azartspēļu pakalpojumi; baļļu organizēšana; biješu aģentūru pakalpojumi izklaides jomā; vietu rezervēšana izklaides pasākumiem; brīvdienų nometņu pakalpojumi izklaides jomā; diskotēku pakalpojumi; diskžokeju pakalpojumi; radioaparātu un televizoru iznomāšana; televīzijas raidījumu veidošana un producēšana; filmu demonstrēšana; filmu dublēšana; filmu, izņemot reklāmas filmas, veidošana; fotogrāfu pakalpojumi; fotoreportāžu sagatavošana; kinofilmu iznomāšana; kinoprojektoru un to piederumu iznomāšana; kinostudiju pakalpojumi; videoierakstu nodrošināšana tiešsaistes režīmā; videoierakstu veidošana; videoierakstu montāža; videokameru iznomāšana; videolenšu un videokasešu iznomāšana; videomagnetofonu iznomāšana; informācijas

- sniegšana izglītības jomā; informācijas sniegšana izklaides jomā; informācijas sniegšana atpūtas jomā; informācijas sniegšana sporta jomā; izklaides iespēju nodrošināšana; izrāžu organizēšana (impresariju pakalpojumi); izstāžu organizēšana kultūras un izglītības nolūkiem; klubu pakalpojumi izklaides, sporta vai izglītības nolūkiem; kolokviju organizēšana un vadīšana; konferenču organizēšana un vadīšana; kongresu organizēšana un vadīšana; loteriju un izložu organizēšana; mikrofilmēšana; naktsklubu pakalpojumi; neklātienē mācību pakalpojumi; orķestru pakalpojumi; profesionālās kvalifikācijas celšanas pakalpojumi; scenāriju rakstīšanas pakalpojumi, izņemot pakalpojumus reklāmas nolūkiem; semināru un praktisko nodarbību organizēšana un vadīšana; simpoziju organizēšana un vadīšana; šovu producēšana; spēļu pakalpojumu nodrošināšana tiešsaistes režīmā ar datortīklu starpniecību; sporta un kultūras pasākumu rīkošana; sporta sacensību organizēšana; stadionu, sporta laukumu un sporta telpu iznomāšana; subtitrēšana; teātra uzvedumu veidošana; izrāžu pakalpojumi; viesību plānošana izklaides nolūkiem; tulkošanas pakalpojumi; koncertzāļu pakalpojumi; izpildītājmākslinieku pakalpojumi; nelejupielādējamo elektronisku publikāciju nodrošināšana tiešsaistē; reportāžu veidošana televīzijai; raidījumu videoierakstu uzņemšana; informācijas nodrošināšana, izmantojot globālo datortīklu, izklaides jomā
- 42** mobilo lietotņu, kas paredzētas mūzikas, video, preču, pakalpojumu, datoru programmatūras un lietojumprogrammu pēc pieprasījuma piedāvāšanai, pirkšanai, pārdošanai un apmaiņai, darbības nodrošināšana; elektroniskā datu uzglabāšana; datoru programmatūras iznomāšana; nelejupielādējamas tiešsaistes datoru programmatūras pagaidu lietošanas nodrošināšana; programmatūra kā pakalpojums (SaaS); platforma kā pakalpojums (PaaS); tīmekļa vietņu nodrošināšana, kas paredzēta datoru programmatūras un lietojumprogrammu pēc pieprasījuma darbībai; e-komercijas platformu un tīmekļa vietņu mitināšana, kas paredzētas dokumentu, video ierakstu, audio ierakstu, datoru programmatūras un lietojumprogrammu pēc pieprasījuma piedāvāšanai, pirkšanai, pārdošanai un apmaiņai; lietojumprogrammu pakalpojumu (ASP) nodrošināšana, to skaitā lietojumprogrammu mitināšana trešajām personām; lietojumprogrammu pakalpojumu (ASP) nodrošināšana attiecībā uz datoru programmatūru, sociālajiem plašsaziņas līdzekļiem, mārketingu, elektronisko komerciju, elektronisko ziņojummaiņu un tīmekļa vietnēm; datubāzu serveru iznomāšana trešajām personām; datu apstrādes programmu iznomāšana; informācijas, paziņojumu, ziņu un datu šifrēšana, atšifrēšana un autentificēšana; virtuālās datorvides nodrošināšana; meklētājprogrammu nodrošināšana internetā; ar īpašām meklēšanas iespējām aprīkoti interneta meklētājprogrammu nodrošināšana; interaktīvu tīmekļa vietņu nodrošināšana, kas ļauj lietotājiem glabāt tiešsaistes fotogrāfijas un pārvaldīt plašsaziņas līdzekļu un sociālo tīklu kontus; tiešsaistes nelejupielādējamas programmatūras pagaidu lietošanas nodrošināšana, kas paredzēta audio, video un vizuālās pārraides nodrošināšanai; lietojumprogrammu pakalpojumu (ASP) nodrošināšana, kas ietver programmatūru, kas ļauj vai atvieglo datu augšupielādi, lejupielādi, straumēšanu, ievietošanu, izstādīšanu, saistīšanu un dalīšanos, šādi nodrošinot elektronisko līdzekļu pieejamību vai informācijas sniegšanu saziņas tīklos; nelejupielādējamas programmatūras lietojumprogrammu pagaidu lietošanas nodrošināšana, kas paredzēta sociālajiem tīkliem, virtuālās kopienas izveides un audio ierakstu, video ierakstu, fotoattēlu, teksta, grafisko attēlu un datu pārraidīšanai; tīmekļa vietņu mitināšanas pakalpojumi; tīmekļa mitināšanas iespēju nodrošināšana interaktīvām diskusijām tiešsaistē; elektronisko datu, datņu un/vai informācijas izvietošana serveros; atbalsta, kas saistīts ar datorprogrammām, nodrošināšana tiešsaistē trešajām personām; datorgrafikas, iekštīklu, ārtīklu un tīmekļa vietņu dizains; datorpakalpojumi; datorpakalpojumi tiešsaistē, arī periodisko izdevumu pieejamības nodrošināšana tiešsaistē; datoru datubāzu un interaktīvo datubāzu izmantošanas nodrošināšana tiešsaistē; tīmekļa vietņu, kas ietver informāciju par izpircām un izklaidi, izmantošanas nodrošināšana un tiešsaistes komunikācijas nodrošināšana ar citām tīmekļa vietnēm; datoru programmatūras pagaidu lietošanas nodrošināšana tiešsaistē; programmatūras projektēšana un izstrāde; e-komercijas platformu programmatūras programmēšana; interneta platformu izstrāde e-komercijas nolūkiem; nelejupielādējamas programmatūras nodrošināšana tiešsaistē, ko izmanto telesakarus; tīmekļa vietņu dizainu un izstrādi; tīmekļa mitināšanas pakalpojumi; datoru lietojumprogrammu mitināšana, kas paredzēta informācijas meklēšanai un izgūšanai no datubāzēm un datortīkliem; tiešsaistes nelejupielādējamas programmatūras nodrošināšana datubāzu pārvaldībai; rūpnieciskās analīzes un izpētes pakalpojumi; e-komercijas platformu mitināšana internetā; tehniskās informācijas nodrošināšana attiecībā uz datoriem un datortīkliem uzņēmējdarbības un e-komercijas jomā; datorprogrammēšana; datubāzu sistēmu izstrāde, projektēšana, atjaunināšana, uzturēšana un pārvaldība; datubāzu pārvaldības programmatūras programmēšana; analīzes pakalpojumi attiecībā uz datorprogrammām; datorprogrammēšanas pakalpojumi tirdzniecības analīzi un atskaišu sagatavošanai; datordrošības draudu analīze datu aizsargāšanai; nelejupielādējamas tiešsaistes programmatūras pagaidu lietošanas nodrošināšana valodu tulkošanai; fotogrāfiju digitalizēšana (skenēšana); attēlu apstrādes programmatūras projektēšana un izstrāde; nelejupielādējamas programmatūras pagaidu lietošanas nodrošināšana, kas paredzēta finanšu datu analīzei un ziņojumu sagatavošanai; datoru pakalpojumi, kas nodrošina meklēšanas funkcijas datubāzēs; lietotāju autentificēšanas nodrošināšana, izmantojot vienotās pierakstīšanās tehnoloģiju (SSO) tiešsaistes lietojumprogrammatūrā; programmatūras nodrošināšana globālajos datortīklos; programmatūras uzturēšana, ko izmanto e-komercijas jomā, izņemot programmatūru izveidējdarbības nodrošināšanai
- 45** sociālo tīklu pakalpojumi personu individuālo vajadzību apmierināšanai tiešsaistē; sociālo tīklu pakalpojumi, arī tiešsaistes pakalpojumi, kas paredzēti cilvēkiem ar līdzīgām interesēm; tiešsaistes sociālās tīklošanās pakalpojumi, arī ar lejupielādējamo mobilo lietotņu palīdzību; personu identitātes pārbaudes pakalpojumi; intelektuālā īpašuma un domēna vārdu tiesību pārvaldīšana, reģistrēšana, licencēšana un konsultāciju sniegšana; autoritēšu un preču zīmju pārvaldība; juridiskie pakalpojumi; drošības pakalpojumi personu un īpašuma aizsardzībai; informācijas sniegšana par sociālo tīklu pakalpojumiem; arbitražas pakalpojumi; fizisko personu darbības izpēte; juridiskā izpēte; iepazīšanās pakalpojumi; iepazīšanās pakalpojumi ar sociālo tīklu starpniecību internetā; mediacijas pakalpojumi; pakalpojumi zaudēta īpašuma atgūšanas nolūkiem; bezvēsts prombūtnē esošu personu meklēšana; sociālo iepazīšanās aģentūru pakalpojumi; sociālo tīklu pakalpojumi izklaides jomā, to skaitā tiešsaistē, izmantojot tīmekļa vietni un sakaru tīklus; informācijas nodrošināšana sociālo tīklu jomā

- (111) **Reģ. Nr.** M 81 659 (151) **Reģ. dat.** 20.04.2026
 (210) **Pieteik. Nr.** M-25-1042 (220) **Pieteik. dat.** 29.09.2025
 (531) **CFE ind.** 26.4.18; 26.4.4; 27.5.1; 29.1.13



- (550) **Figurāla zīme**
<https://databases.lrpv.gov.lv/trademark/M-25-1042>
 (591) **Krāsu salikums** violets, melns, balts
 (732) **Īpašn.** JEFF, SIA; Viktorijas iela 25, Jelgava, LV-3001, Latvija (LV)
 (740) **Pārstāvis** Krista ČISTJAKOVA, LAZDIŅŠ GAVARS ZAB, SIA; Stabu iela 17, Rīga, LV-1011, Latvija (LV)
 (511) **36** starpniecības pakalpojumi finanšu jomā; starpniecības pakalpojumi apdrošināšanas jomā; galvojuma pakalpojumi; finansēšanas pakalpojumi; finanšu pārvaldība; konsultāciju sniegšana finanšu jomā; starpniecības pakalpojumi darījumos ar akcijām un obligācijām; finanšu lietu pārvaldība; dzīvības apdrošināšana; konsultāciju sniegšana apdrošināšanas jomā; informācijas sniegšana finanšu jomā; informācijas sniegšana apdrošināšanas jomā

- (111) **Reģ. Nr.** M 81 660 (151) **Reģ. dat.** 20.04.2026
 (210) **Pieteik. Nr.** M-25-1086 (220) **Pieteik. dat.** 08.10.2025

betonam.lv

- (550) **Vārdiska zīme**
 (732) **Īpašn.** Monta EMERSONE; Krišjāņa Barona iela 28, Jūrmala, LV-2010, Latvija (LV)
 (511) **1** ķīmiskā cementa hidroizolācijai, izņemot krāsas; hidroizolācijas līdzekļi mūrējumiem, izņemot krāsas
6 metāla rāmji būvniecībai; metāla kronšteini būvniecībai; metāla furnitūra būvniecībai; sienu apdares materiāli no metāla būvniecībai; metāla apdares materiāli būvniecībai; metāla armatūra būvniecībai; nesošās konstrukcijas no metāla būvniecībai; metāla paneļi būvniecībai; metāla plātnes būvniecībai; ēku hidroizolācijas plāksnes no metāla; metāla profili būvniecībai
19 bitumena izstrādājumi būvniecībai; būvniecības kokmateriāli; kartons būvniecībai; ar bitumenu piesūcināts papīrs būvniecībai; materiāli ceļu būvniecībai un pārklāšanai
35 uzņēmējdarbības projektu vadības pakalpojumi būvniecības projektiem

- (111) **Reģ. Nr.** M 81 661 (151) **Reģ. dat.** 20.04.2026
 (210) **Pieteik. Nr.** M-25-1087 (220) **Pieteik. dat.** 09.10.2025

VALDOR

- (550) **Vārdiska zīme**
 (732) **Īpašn.** HUNGERIT ZRT.; Attila út 2, Szentés, H-6600, Ungārija (HU)
 (740) **Pārstāvis** Jevgeņijs FORTŪNA, FORAL INTELEKTUĀLĀ ĪPAŠUMA AĢENTŪRA, SIA; Kalēju iela 14 - 7, Rīga, LV-1050, Latvija (LV)
 (511) **29** atdzesēta un ātri sasaldēta mājputnu gaļa; atdzesēti un ātri sasaldēti veselī mājputni ar vai bez iekšējiem orgāniem un sadalīti mājputnu gaļas produkti; garšvielās marinēta un/vai sālīta, termiski apstrādāta vai neapstrādāta, cepta, lietošanai gatavota, atdzesēta vai ātri sasaldēta mājputnu gaļa; atdzesēta vai ātri sasaldēta mājputnu gaļa, kas pārklāta ar garšvielām,

graudaugu piedevām vai to kombināciju; termiski apstrādāta vai neapstrādāta, cepta, lietošanai gatava, atdzesēta vai ātri sasaldēta mājputnu gaļa, kas pārklāta un/vai pildīta ar garšvielām un augu un/vai dzīvnieku izcelsmes vielām; gatavi ēdieni, kas pamatā sastāv no mājputnu gaļas; atdzesēti, ātri sasaldēti, panēti vai nepanēti, pildīti vai nepildīti, iepriekš termiski apstrādāti, daļēji pagatavoti vai sagatavoti cepšanai mājputnu gaļas produkti; apstrādāti mājputnu gaļas produkti; desu izstrādājumi no mājputnu gaļas, proti, Parīzes desa, Vīnes desa, cisiņi un desiņas; gaļas izstrādājumi, šķiņķis, aknas, aknu pastēte, pusžāvētas un žāvētas desas, salami un izstrādājumi no dabīgiem vai mākslīgiem apvalkiem, kas satur mājputnu gaļu; sterilizēti mājputnu gaļas produkti; liofilizēta (sublimēta) mājputnu gaļa; mājputnu gaļas ekstrakti; mājputnu gaļas želejas; konservēta mājputnu gaļa; zupas, buljoni, buljona koncentrāti un buljona pagatavošanas piedevas no mājputnu gaļas; ar mājputnu gaļu pagatavots bekons; mājputnu gaļas subprodukti; sālīta mājputnu gaļa; dzīvnieku smadzenes pārtikai; mājputnu gaļa; produkti no mājputnu taukiem un to maisījumiem; mājputnu gaļa ar garšvielām vai bez tām augu eļļā, īpaši saulespuķu un olīveļļā; termiski apstrādāta vai neapstrādāta mājputnu gaļa, kas iepildīta pudelēs, konservēta kārbīnās, sagriezta kubiņos vai vesela

30 sviestmaizes

- (111) **Reģ. Nr.** M 81 662 (151) **Reģ. dat.** 20.04.2026
 (210) **Pieteik. Nr.** M-25-1173 (220) **Pieteik. dat.** 28.10.2025

Amber

- (550) **Vārdiska zīme**
 (732) **Īpašn.** MIRA-G, SIA; Aspazijas bulvāris 22, Rīga, LV-1050, Latvija (LV)
 (740) **Pārstāvis** Alīna BOGDANOVIČA, Patentu aģentūra "TRIA ROBIT"; Vīlandes iela 5 - 2, Rīga, LV-1010, Latvija (LV)
 (511) **43** apgāde ar uzturu; bāru, kafejnīcu, restorānu, banketu rīkošanas un ēdināšanas pakalpojumi; restorānu pakalpojumi, piedāvājot ēdienu līdzņemšanai; pašapkalpošanās restorānu pakalpojumi; ēdienu sagatavošana un piegāde pēc pasūtījuma; pasākumu, konferenču, izstāžu, semināru un sanāksmju telpu iznomāšana

- (111) **Reģ. Nr.** M 81 663 (151) **Reģ. dat.** 20.04.2026
 (210) **Pieteik. Nr.** M-25-1172 (220) **Pieteik. dat.** 28.10.2025

Stage22 Bar & Restaurant

- (550) **Vārdiska zīme**
 (732) **Īpašn.** MIRA-G, SIA; Aspazijas bulvāris 22, Rīga, LV-1050, Latvija (LV)
 (740) **Pārstāvis** Alīna BOGDANOVIČA, Patentu aģentūra "TRIA ROBIT"; Vīlandes iela 5 - 2, Rīga, LV-1010, Latvija (LV)
 (511) **43** apgāde ar uzturu; bāru, kafejnīcu, restorānu, banketu rīkošanas un ēdināšanas pakalpojumi; restorānu pakalpojumi, piedāvājot ēdienu līdzņemšanai; pašapkalpošanās restorānu pakalpojumi; ēdienu sagatavošana un piegāde pēc pasūtījuma; pasākumu, konferenču, izstāžu, semināru un sanāksmju telpu iznomāšana

- (111) **Reģ. Nr.** M 81 664 (151) **Reģ. dat.** 20.04.2026
 (210) **Pieteik. Nr.** M-25-1199 (220) **Pieteik. dat.** 31.10.2025
 (531) **CFE ind.** 26.1.1; 26.1.18; 26.1.3; 27.5.1; 27.5.17



- (550) **Figurāla zīme**
<https://databases.lrpv.gov.lv/trademark/M-25-1199>
- (732) **Īpašn.** SHENZHEN WOER HEAT-SHRINKABLE MATERIAL CO., LTD.; Woer Industrial Park, Lanjing North Road, Longtian Street, Pingshan District Shenzhen City, Guangdong Province, 518000, Ķīna (CN)
- (740) **Pārstāvis** Jevgeņija GAINUTDINOVA, METIDA, SIA; Lāčplēša iela 27 - 4, Rīga, LV-1011, Latvija (LV)
- (511) **9** ierakstīta datoru programmatūra; indikatora gaismas ierīces telekomunikāciju iekārtām; elektrības vadi un kabeli; drukāto shēmu plates; elektrotehniskās spoles; elektropadeves savienojumi; tālvadības ierīces; optiskās šķiedras (gaismu vadošie kvēldiegi); termistori; elektroniski, uz kustību jutīgi slēdži; zemētājspaiļes; ugunsdzēsības pārklāji; strāvas savienotājelementi; spraudkontaktsavienotāji; akumulatoru uzlādes ierīces transportlīdzekļiem; akumulatoru uzlādes ierīces; akumulatori transportlīdzekļiem; akumulatoru bateriju uzlādes ierīces; elektrisko automobiļu uzlādes ierīces; elektrisko transportlīdzekļu uzlādes stacijas

(111) **Reģ. Nr.** M 81 665 (151) **Reģ. dat.** 20.04.2026
 (210) **Pieteik. Nr.** M-25-1215 (220) **Pieteik. dat.** 05.11.2025
 (531) **CFE ind.** 26.13.25; 26.3.23; 27.5.10; 27.5.9; 29.1.12



- (550) **Figurāla zīme**
<https://databases.lrpv.gov.lv/trademark/M-25-1215>
- (591) **Krāsu salikums** zils, pelēks
- (732) **Īpašn.** SCAND DIRECT, SIA; Ķīršu iela 4, Ogre, Ogres nov., LV-5001, Latvija (LV)
- (511) **37** grīdas betonēšana un izlīdzināšana; rūpnieciskās grīdas iekļāšana; siltās grīdas ierīkošana; jumtu slīpumu izveide; kāpņu pakāpienu betonēšana un atjaunošana; skaņas un siltuma izolācijas materiālu iekļāšana; būvniecība; grīdas segumu remonts

(111) **Reģ. Nr.** M 81 666 (151) **Reģ. dat.** 20.04.2026
 (210) **Pieteik. Nr.** M-25-971 (220) **Pieteik. dat.** 28.11.2025
 (531) **CFE ind.** 27.5.1; 27.5.9

MISSION Latvia

- (550) **Figurāla zīme**
<https://databases.lrpv.gov.lv/trademark/M-25-971>
- (732) **Īpašn.** LATVIJAS INVESTĪCIJU UN ATTĪSTĪBAS AĢENTŪRA; Pērses iela 2, Rīga, LV-1011, Latvija (LV)
- (740) **Pārstāvis** Laura KISLE, LATVIJAS INVESTĪCIJU UN ATTĪSTĪBAS AĢENTŪRA; Pērses iela 2, Rīga, LV-1442, Latvija (LV)
- (511) **35** darījumu vadīšana; uzņēmumu pārvaldīšana; vadības konsultāciju pakalpojumi uzņēmumiem; tirgus izpētes

pakalpojumi; preču noieta veicināšanas pakalpojumi; eksporta veicināšanas pakalpojumi
36 investīciju piesaistes pakalpojumi

(111) **Reģ. Nr.** M 81 667 (151) **Reģ. dat.** 20.04.2026
 (210) **Pieteik. Nr.** M-25-1300 (220) **Pieteik. dat.** 03.12.2025

ANETE

- (550) **Vārdiska zīme**
- (732) **Īpašn.** Anete SALINIEKA; 3 Gatesborough Street, Flat C, London, EC2A 4NS, Apvienotā Karaliste (GB)
- (511) **3** kosmētikas līdzekļi skropstām; dekoratīvās kosmētikas līdzekļu paletes; kosmētikas līdzekļi; dekoratīvās kosmētikas noņemšanas līdzekļi; dekoratīvās kosmētikas līdzekļi; kosmētikas līdzekļi uzacīm; kosmētikas līdzekļi ādas kopšanai; dekoratīvās kosmētikas līdzekļi vannām; kosmētikas līdzekļi sauļošanās nolūkiem; salvetes, kas piesūcinātas ar dekoratīvās kosmētikas noņemšanas līdzekļiem; kosmētikas līdzekļi uz augu bāzes; vates bumbiņas, kas piesūcinātas ar dekoratīvās kosmētikas noņemšanas līdzekļiem; uzpildīti spiedogi kosmētikas līdzekļu uzklāšanai

(111) **Reģ. Nr.** M 81 668 (151) **Reģ. dat.** 20.04.2026
 (210) **Pieteik. Nr.** M-25-1329 (220) **Pieteik. dat.** 09.12.2025
 (531) **CFE ind.** 27.1.12; 27.5.3; 27.5.9; 29.1.12



- (550) **Figurāla zīme**
<https://databases.lrpv.gov.lv/trademark/M-25-1329>
- (591) **Krāsu salikums** dzeltens, melns
- (732) **Īpašn.** Arvis ZĒMANIS; Aizupes iela 7A, Rīga, LV-1004, Latvija (LV)
- (511) **35** tiešsaistes pasūtīšanas pakalpojumi restorānu ēdienu līdzņemšanas un piegādes jomā
43 uzskodu bāru pakalpojumi; bāru pakalpojumi; alus bāru pakalpojumi; bāru un restorānu pakalpojumi; kokteiļu bāru pakalpojumi; restorānu, tostarp licencētu bāru, pakalpojumi; restorānu pakalpojumi, piedāvājot ēdienu līdzņemšanai; restorānu pakalpojumi

(111) **Reģ. Nr.** M 81 669 (151) **Reģ. dat.** 20.04.2026
 (210) **Pieteik. Nr.** M-25-1371 (220) **Pieteik. dat.** 15.12.2025

MEROPS

- (550) **Vārdiska zīme**
- (732) **Īpašn.** PERENNIAL AUTONOMY, LLC; 700 El Camino Real, Suite 120, #1148, Menlo Park, CA 94025, Amerikas Savienotās Valstis (US)
- (740) **Pārstāvis** Aļona SIVCOVA, Patentu aģentūra "TRIA ROBIT"; Vīlandes iela 5 - 2, Rīga, LV-1010, Latvija (LV)
- (511) **9** lejupielādējama programmatūra dronu darbības nodrošināšanai un vadībai
12 droni; bezpilota lidaparāti; dronu vadības sistēmas
13 šaujamo ieroci; municija; vadāmās raķetes

(111) **Reģ. Nr.** M 81 670 (151) **Reģ. dat.** 20.04.2026
 (210) **Pieteik. Nr.** M-25-1378 (220) **Pieteik. dat.** 17.12.2025

TURCER

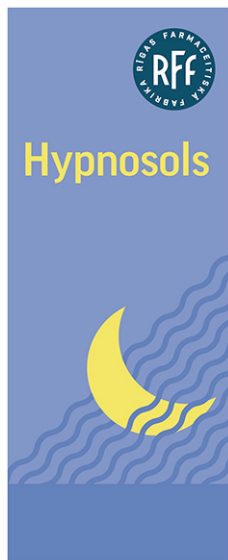
- (550) **Vārdiska zīme**
 (732) **Īpašn.** ZENTIVA, K.S.; U Kabelovny 130, Dolní Měcholupy, Praha, 102 37, Čehija (CZ)
 (740) **Pārstāvis** Tatjana KREICBERGA, Patentu birojs "ALFA-PATENTS"; Ēvalda Valtera iela 46 - 65, Rīga, LV-1021, Latvija (LV)
 (511) **5** medikamenti; farmaceitiskie preparāti cilvēkam

- (111) **Reģ. Nr.** M 81 671 (151) **Reģ. dat.** 20.04.2026
 (210) **Pieteik. Nr.** M-25-1382 (220) **Pieteik. dat.** 19.12.2025

ĶEPA UZ SIRDS

- (550) **Vārdiska zīme**
 (732) **Īpašn.** Inese KREICBERGA; Raiņa iela 87 - 17, Jūrmala, LV-2016, Latvija (LV)
 (511) **16** periodiskie izdevumi
31 dzīvnieku barība
35 reklāma; dzīvnieku barības, kancelejas preču un trauku tirdzniecība, arī ar interneta starpniecību
38 radioaprāide; televīzijas aprāide; datu straumēšana internetā un sociālo tīklu platformās
41 radio izklaides pakalpojumi; televīzijas izklaides pakalpojumi; radio un televīzijas programmu veidošana; nelejupielādējamu televīzijas raidījumu nodrošināšana
44 informācijas un konsultāciju sniegšana, arī ar interneta starpniecību, par dzīvnieku labturību, dzīvnieku pareizu kopšanu, barošanu un veselības pārbaužu veikšanu

- (111) **Reģ. Nr.** M 81 672 (151) **Reģ. dat.** 20.04.2026
 (210) **Pieteik. Nr.** M-25-1386 (220) **Pieteik. dat.** 19.12.2025
 (531) **CFE ind.** 1.7.12; 1.7.6; 24.3.18; 24.3.7; 26.11.13



- (550) **Figurāla zīme**
<https://databases.lrpv.gov.lv/trademark/M-25-1386>
 (591) **Krāsu salikums** zils, tumši zils, dzeltens, balts
 (732) **Īpašn.** RĪGAS FARMACEITISKĀ FABRIKA, AS; Ozolu iela 10, Rīga, LV-1005, Latvija (LV)
 (740) **Pārstāvis** Gatis MERŽVINSKIS, AAA LAW LATVIA; Cīdādes iela 12, Rīga, LV-1010, Latvija (LV)
 (511) **5** uztura bagātinātāji; farmaceitiskie preparāti; vitamīni un vitamīnu preparāti

- (111) **Reģ. Nr.** M 81 673 (151) **Reģ. dat.** 20.04.2026
 (210) **Pieteik. Nr.** M-25-1416 (220) **Pieteik. dat.** 30.12.2025
 (531) **CFE ind.** 26.11.12; 26.15.9; 26.4.16; 26.4.3; 27.5.1; 29.1.13



- (550) **Figurāla zīme**
<https://databases.lrpv.gov.lv/trademark/M-25-1416>
 (591) **Krāsu salikums** brūns, melns, bēšs
 (732) **Īpašn.** VERTEBOX, SIA; Štokenbeka 7 - 3, Milzkalne, Smārdes pag., Tukuma nov., LV-3148, Latvija (LV)
 (511) **6** metāla rāmji būvniecībai; metāla durvis; dzelzs sloksnes; metāla griesti; metāla grīdas; metāla apdares materiāli būvniecībai; durvju rokturi no metāla; metāla kniedes; durvju paneļi no metāla; metāla savienojumi caurulēm; metāla cauruļvadi; metāla apšuvumi; būvmateriāli no metāla; logu rāmji no metāla; durvju rāmji no metāla; metāla starpsienas; metāla būves; metāla logi; konstrukciju materiāli no metāla; neapstrādāts un daļēji apstrādāts tērauds; neapstrādāts un daļēji apstrādāts varš; metāla paplāksnes; neapstrādāta un daļēji apstrādāta dzelzs; metāla slieces bīdāmām durvīm; metāla folija iepakojšanai un iesaiņošanai
37 mehānismu uzstādīšana, apkope un remonts; būvniecība; ventilācijas iekārtu uzstādīšana, remonts un apkope; apgaismes iekārtu uzstādīšana; elektrisko ierīču uzstādīšana un remonts; datoraparātūras uzstādīšana, apkope un remonts; informācijas sniegšana par remontu; konsultāciju sniegšana par informācijas tehnoloģiju saistībā ar datoraparātūras uzstādīšanu, apkopi un remontu; informācijas sniegšana par būvniecību; traucējumu slāpēšana elektroierīču darbā; galdniecības pakalpojumi; galdniecības pakalpojumi (koka izstrādājumu remonts)
40 kokapstrāde; metālapstrāde; metāla izstrādājumu izgatavošana; materiālu montāžas darbi pēc individuāla pasūtījuma; informācijas sniegšana par materiālu apstrādi; lodēšana; ēvelēšana; zāģēšana; galdniecības pakalpojumi (koka izstrādājumu ražošana pēc pasūtījuma)
42 inženiertehniskie pakalpojumi; programmatūra kā pakalpojums (SaaS); konsultāciju sniegšana par datortehnikas projektēšanu un izstrādi; datorprogrammēšana; tehnisko projektu vadība; tehnoloģiskā izpēte; konsultēšana tehnoloģiju jomā; inženiertehnisko mezglu projektēšana; datoru programmatūras instalēšana; konsultēšana datoru programmatūras jomā; datoru programmatūras uzturēšana; datorsistēmu projektēšana; konsultēšana datortehnoloģijas jomā; rūpnieciskā dizaina pakalpojumi; iepakojuma dizaina pakalpojumi; iekšējuma noformējuma veidošana; fizikas pētījumu veikšana; izpēte mehānikas jomā; datorprogrammu projektēšana; datoru programmatūras atjaunināšana; datorsistēmu analizēšana; informācijas tehnoloģijas (IT) atbalsta pakalpojumi programmatūras traucējummeklēšanā; konsultēšana datordrošības jomā; platforma kā pakalpojums (PaaS); datoru kodu rakstīšana; datorprogrammēšanas pakalpojumi datu apstrādei; programmatūras inženierijas pakalpojumi datu apstrādei

(111) **Reģ. Nr.** M 81 674 (151) **Reģ. dat.** 20.04.2026
(210) **Pieteik. Nr.** M-26-1 (220) **Pieteik. dat.** 02.01.2026

Stiftelsen Vox

- (550) **Vārdiska zīme**
(300) **Prioritāte** 202515342; 18.12.2025; NO
(732) **Īpašn.** REITAN RETAIL AS; Postboks 6428 Etterstad, Oslo, 0605, Norvēģija (NO)
(740) **Pārstāvis** Rūta OLMANE, METIDA, SIA; Krišjaņa Barona iela 119, Rīga, LV-1012, Latvija (LV)
(511) **35** brīvprātīgo projektu izstrāde un koordinēšana labdarības organizācijām; uzņēmējdarbības organizāciju stratēģiju izstrāde korporatīvās sociālās atbildības jomā; atbalsta sniegšana uzņēmējdarbības vadībā; atbalsta sniegšana uzņēmējdarbības organizēšanā
36 finanšu ziedojumu vākšana labdarības nolūkiem, rīkojot un vadot galā pasākumus; finanšu ziedojumu vākšanas organizēšana labdarības nolūkiem; finanšu ieguldīšana labdarības nolūkiem; finanšu ziedojumu vākšanas organizēšana labdarības nolūkiem trešajām personām; informācijas sniegšana par finanšu ziedojumu vākšanu labdarības nolūkiem; pasākumu rīkošana ar mērķi vākt finanšu līdzekļus labdarībai; aktivitāšu rīkošana ar mērķi vākt finanšu līdzekļus labdarībai; finanšu ziedojumu vākšana labdarības nolūkiem trešajām personām

(111) **Reģ. Nr.** M 81 675 (151) **Reģ. dat.** 20.04.2026
(210) **Pieteik. Nr.** M-26-3 (220) **Pieteik. dat.** 05.01.2026
(531) **CFE ind.** 27.5.21; 27.7.1; 29.1.15



- (550) **Cita veida zīme**
<https://databases.lrpv.gov.lv/trademark/M-26-3>
(571) **Zīmes apraksts** pelēkā krāsa nav zīmes daļa, bet zīmes izpildījumā lietota, lai radītu kontrastu starp zīmi un fonu
(591) **Krāsu salikums** balts, violets, gaiši zils, zils, rozā
(732) **Īpašn.** X3000, SIA; Dzirnau iela 39 - 8, Rīga, LV-1010, Latvija (LV)
(511) **41** izklaides pakalpojumi

(111) **Reģ. Nr.** M 81 676 (151) **Reģ. dat.** 20.04.2026
(210) **Pieteik. Nr.** M-26-8 (220) **Pieteik. dat.** 06.01.2026
(531) **CFE ind.** 2.9.1; 3.7.21; 9.1.9; 25.1.25; 27.5.4; 29.1.12



- (550) **Figurāla zīme**
<https://databases.lrpv.gov.lv/trademark/M-26-8>
(591) **Krāsu salikums** sarkans, balts
(732) **Īpašn.** SP & DE, SIA; Čiekurkalna 5. šķērsliņija 26, Rīga, LV-1026, Latvija (LV)
(511) **35** gadatirgu organizēšana

(111) **Reģ. Nr.** M 81 677 (151) **Reģ. dat.** 20.04.2026
(210) **Pieteik. Nr.** M-26-20 (220) **Pieteik. dat.** 07.01.2026

(531) **CFE ind.** 5.3.22; 5.5.20; 26.3.23; 27.5.15; 29.1.14



- (550) **Figurāla zīme**
<https://databases.lrpv.gov.lv/trademark/M-26-20>
(591) **Krāsu salikums** zaļš, pelēks, oranžs, balts
(732) **Īpašn.** PHARMLACRUS, SIA; Brīvības gatve 369 k-2, Rīga, LV-1024, Latvija (LV)
(511) **5** diētiskie pārtikas produkti, kas paredzēti veselības uzlabošanai un slimību profilaksei; diētiskā pārtika medicīniskiem nolūkiem; uztura bagātinātāji; uztura bagātinātāji cilvēkam

(111) **Reģ. Nr.** M 81 678 (151) **Reģ. dat.** 20.04.2026
(210) **Pieteik. Nr.** M-26-52 (220) **Pieteik. dat.** 15.01.2026
(531) **CFE ind.** 2.7.1; 2.7.12; 3.1.6; 26.4.26; 26.4.5; 27.5.1; 29.1.13



- (550) **Figurāla zīme**
<https://databases.lrpv.gov.lv/trademark/M-26-52>
(591) **Krāsu salikums** oranžs, balts, melns
(732) **Īpašn.** GRINDEKS, AS; Krustpils iela 53, Rīga, LV-1057, Latvija (LV)
(740) **Pārstāvis** Inga PAŠKEVIČA, GRINDEKS, AS; Krustpils iela 53, Rīga, LV-1057, Latvija (LV)
(511) **5** farmaceitiskie preparāti; veterinārie preparāti; medicīniskie preparāti; pretparazītu preparāti

(111) **Reģ. Nr.** M 81 679 (151) **Reģ. dat.** 20.04.2026
(210) **Pieteik. Nr.** M-26-64 (220) **Pieteik. dat.** 16.01.2026
(531) **CFE ind.** 27.5.5; 28.3; 29.1.12



- (550) **Figurāla zīme**
<https://databases.lrpv.gov.lv/trademark/M-26-64>
(591) **Krāsu salikums** melns, sarkans
(732) **Īpašn.** BAO HQ, SIA; Zvirbuļu iela 9 - 2, Mārupe, Mārupes nov., LV-2167, Latvija (LV)
(740) **Pārstāvis** Ieva Mona MACKAITE; Raņņa dambis 30 - 111, Rīga, LV-1048, Latvija (LV)
(511) **43** restorānu pakalpojumi; kafējtnīcu pakalpojumi; izbraukumu ēdināšanas pakalpojumi

(111) **Reģ. Nr.** M 81 680 (151) **Reģ. dat.** 20.04.2026
(210) **Pieteik. Nr.** M-26-57 (220) **Pieteik. dat.** 16.01.2026

HOTEL SABINA

- (550) **Vārdiska zīme**
 (732) **Īpašn.** SABINA V, SIA; Stūrmaņu iela 29C, Rīga, LV-1016, Latvija (LV)
 (740) **Pārstāvis** Juris PELŠS; Stūrmaņu iela 29C, Rīga, LV-1016, Latvija (LV)
 (511) **43** viesu izmītināšana

- (111) **Reģ. Nr.** M 81 681 (151) **Reģ. dat.** 20.04.2026
 (210) **Pieteik. Nr.** M-26-59 (220) **Pieteik. dat.** 16.01.2026

Rigvir Natural Intelligence

- (550) **Vārdiska zīme**
 (732) **Īpašn.** SMART NANOVIRUS LIMITED; 4 Newmans Row, Lincolns Inn, Cressex Business Park, High Wycombe, England, HP12 3RE, Apvienotā Karaliste (GB)
 (740) **Pārstāvis** Māriete ROMANOSA, Patentu aģentūra "KDK", SIA; Dzērbenes iela 27, Rīga, LV-1006, Latvija (LV)
 (511) **5** uztura bagātinātāji; vielas uztura papildināšanai terapeitiskiem vai medicīniskiem nolūkiem; biotehnoloģiskie preparāti medicīniskiem nolūkiem; farmaceitiskie preparāti; zāles (medikamenti); aktīvās farmaceitiskās vielas

- (111) **Reģ. Nr.** M 81 682 (151) **Reģ. dat.** 20.04.2026
 (210) **Pieteik. Nr.** M-26-66 (220) **Pieteik. dat.** 19.01.2026

Chunka

- (550) **Vārdiska zīme**
 (732) **Īpašn.** CHUNKA, SIA; Dzirnauvu iela 73 - 2, Rīga, LV-1011, Latvija (LV)
 (511) **18** rokassomas

- (111) **Reģ. Nr.** M 81 683 (151) **Reģ. dat.** 20.04.2026
 (210) **Pieteik. Nr.** M-26-67 (220) **Pieteik. dat.** 19.01.2026

PRATI

- (550) **Vārdiska zīme**
 (732) **Īpašn.** E. & J. GALLO WINERY; 600 Yosemite Boulevard, Modesto, CA 95354, Amerikas Savienotās Valstis (US)
 (740) **Pārstāvis** Inese LEIMANE, AAA LAW LATVIA; Citadeles iela 12, Rīga, LV-1010, Latvija (LV)
 (511) **33** alkoholiskie dzērieni, izņemot alu

- (111) **Reģ. Nr.** M 81 684 (151) **Reģ. dat.** 20.04.2026
 (210) **Pieteik. Nr.** M-26-76 (220) **Pieteik. dat.** 21.01.2026

Qoosea

- (550) **Vārdiska zīme**
 (732) **Īpašn.** SUNFLOWER ART, SIA; Katoļu iela 15 k-2 - 26, Rīga, LV-1003, Latvija (LV)
 (740) **Pārstāvis** Katerina GRIŠINA, PERFECTUM, SIA; Rubeņu iela 90, Jūrmala, LV-2008, Latvija (LV)
 (511) **11** apgaismošanas ierīces un to sistēmu daļas; lampu virtenes svētku dekorācijām; elektriskie ventilatori personiskai lietošanai; ierīces gaisa mitrināšanai; elektriskās tējkannas; elektriskie kafijas automāti; elektriskie ēdiena gatavošanas piederumi; ierīces cepšanai ar karstu gaisu; tosteri; gaisa sildierīces; matu žāvēšanas ierīces; lampas; mitruma regulatori; elektriskās ierīces ēdiena gatavošanai; mikroviļņu krāsnis; saldēšanas skapji; krūzīšu sildītāji ar

strāvas padevi caur kopni USB; ventilatori gaisa kondicionēšanai; karsēšanas ierīces gludekļu pamatnēm; kabatas formāta ķermeņa sildītāji

- (111) **Reģ. Nr.** M 81 685 (151) **Reģ. dat.** 20.04.2026
 (210) **Pieteik. Nr.** M-26-77 (220) **Pieteik. dat.** 21.01.2026

Kegaudio

- (550) **Vārdiska zīme**
 (732) **Īpašn.** VITKA, SIA; Skolas iela 5 k-5 - 3, Gulbene, Gulbenes nov., LV-4401, Latvija (LV)
 (740) **Pārstāvis** Katerina GRIŠINA, PERFECTUM, SIA; Rubeņu iela 90, Jūrmala, LV-2008, Latvija (LV)
 (511) **11** apgaismošanas ierīces un to sistēmu daļas; lampu virtenes svētku dekorācijām; elektriskie ventilatori personiskai lietošanai; ierīces gaisa mitrināšanai; elektriskās tējkannas; elektriskie kafijas automāti; elektriskie ēdiena gatavošanas piederumi; ierīces cepšanai ar karstu gaisu; tosteri; gaisa sildierīces; matu žāvēšanas ierīces; lampas; mitruma regulatori; elektriskās ierīces ēdiena gatavošanai; mikroviļņu krāsnis; saldēšanas skapji; krūzīšu sildītāji ar strāvas padevi caur kopni USB; ventilatori gaisa kondicionēšanai; karsēšanas ierīces gludekļu pamatnēm; kabatas formāta ķermeņa sildītāji

- (111) **Reģ. Nr.** M 81 686 (151) **Reģ. dat.** 20.04.2026
 (210) **Pieteik. Nr.** M-26-74 (220) **Pieteik. dat.** 21.01.2026
 (531) **CFE ind.** 11.3.1; 21.3.1; 29.1.14



- (550) **Figurāla zīme**
<https://databases.lrpv.gov.lv/trademark/M-26-74>
 (591) **Krāsu salikums** pelēks, melns, sarkans, balts
 (732) **Īpašn.** JOKER LTD, SIA; Katrīnas iela 12, Rīga, LV-1045, Latvija (LV)
 (511) **41** azartspēļu pakalpojumi; izklaides pakalpojumi

- (111) **Reģ. Nr.** M 81 687 (151) **Reģ. dat.** 20.04.2026
 (210) **Pieteik. Nr.** M-26-75 (220) **Pieteik. dat.** 21.01.2026
 (531) **CFE ind.** 11.3.1; 21.3.1; 29.1.14



- (550) **Figurāla zīme**
<https://databases.lrpv.gov.lv/trademark/M-26-75>
 (591) **Krāsu salikums** pelēks, melns, sarkans, balts
 (732) **Īpašn.** JOKER LTD, SIA; Katrīnas iela 12, Rīga, LV-1045, Latvija (LV)
 (511) **41** azartspēļu pakalpojumi; izklaides pakalpojumi

- (111) **Reģ. Nr.** M 81 688 (151) **Reģ. dat.** 20.04.2026
 (210) **Pieteik. Nr.** M-26-79 (220) **Pieteik. dat.** 22.01.2026

Emor TRIM Analytics

- (550) **Vārdiska zīme**
 (732) **Īpašn.** EMOR AS; Maakri tn 21, Tallinn, 10145, Igaunija (EE)
 (740) **Pārstāvis** Artūrs ZVIRGZDS, "Agency ARNOPATENTS", SIA; Brīvības iela 162 k-2 - 17, Rīga, LV-1012, Latvija (LV)
 (511) **35** uzņēmējdarbības analīzes un informācijas sniegšanas pakalpojumi; tirgus analīze un izpēte; tirgus pārskatu sagatavošanas un izpētes pakalpojumi; tirgus izpētes datu analīze; atbalsta un konsultāciju sniegšana uzņēmējdarbības analīzes jomā; konsultāciju un padomu sniegšana uzņēmējdarbības jomā; atbalsta sniegšana un administratīvie pakalpojumi uzņēmumu pārvaldībā; klientu attiecību pārvaldība; personāla atlase un iekārtošana darbā; reklāmas, tirgvedības un preču noieta veicināšanas pakalpojumi; administratīvā atbalsta un datu apstrādes pakalpojumi

(111) **Reģ. Nr.** M 81 689 (151) **Reģ. dat.** 20.04.2026
 (210) **Pieteik. Nr.** M-26-82 (220) **Pieteik. dat.** 23.01.2026

STIRNAS CENTRS

- (550) **Vārdiska zīme**
 (732) **Īpašn.** SC STIRNU, SIA; Stirnu iela 26, Rīga, LV-1084, Latvija (LV)
 (511) **35** lielveikalu mazumtirdzniecības pakalpojumi pārtikas, dzērienu, skaistumkopšanas un veselības aprūpes preču, sadzīves tehnikas, elektronikas un elektrotehnikas, sporta preču, iespaidprodukcijas, audio un video ierakstu, rotaļlietu, mājsaimniecības preču, datorprogrammu, bižutērijas, juvelierizstrādājumu, mēbeļu, apģērbu un apavu, preču bērniem, preču dzīvniekiem, suvenīru, makšķerņieku piederumu, autopiederumu un aktīvās atpūtas preču jomā; pārtikas, dzērienu, skaistumkopšanas un veselības aprūpes preču, sadzīves tehnikas, elektronikas un elektrotehnikas, sporta preču, iespaidprodukcijas, audio un video ierakstu, rotaļlietu, mājsaimniecības preču, datorprogrammu, bižutērijas, juvelierizstrādājumu, mēbeļu, apģērbu un apavu, preču bērniem, preču dzīvniekiem, suvenīru, makšķerņieku piederumu, autopiederumu un aktīvās atpūtas preču atlase un izvietošana (izņemot to transportu) citu personu labā, lai dotu patērētājiem iespēju šīs preces ērti aplūkot un iegādāties lielveikalā; reklāma; preču noieta veicināšanas pakalpojumi
36 nekustamā īpašuma pārvaldība; nekustamā īpašuma izīrēšana un iznomāšana; starpniecības pakalpojumi darījumos ar nekustamo īpašumu

(111) **Reģ. Nr.** M 81 690 (151) **Reģ. dat.** 20.04.2026
 (210) **Pieteik. Nr.** M-26-87 (220) **Pieteik. dat.** 27.01.2026
 (531) **CFE ind.** 5.3.13; 26.1.15; 26.1.18; 26.1.3; 27.5.9



(550) **Figurāla zīme**
<https://databases.lrpv.gov.lv/trademark/M-26-87>

- (732) **Īpašn.** PURCH GASTROPUB, SIA; Istras iela 7A, Rīga, LV-1082, Latvija (LV)
 (740) **Pārstāvis** Irina PAPAKULE; Jura Alunāna iela 8 - 1, Rīga, LV-1010, Latvija (LV)
 (511) **43** apgāde ar uzturu; apgāde ar dzērieniem; ēdiena un dzērienu pagatavošana un nodrošināšana pēc pasūtījuma; kafejnīcu pakalpojumi; restorānu pakalpojumi

(111) **Reģ. Nr.** M 81 691 (151) **Reģ. dat.** 20.04.2026
 (210) **Pieteik. Nr.** M-26-264 (220) **Pieteik. dat.** 03.03.2026
 (531) **CFE ind.** 24.17.4; 26.1.18; 26.1.6; 27.5.1; 27.5.15; 27.5.5; 29.1.12



- (550) **Figurāla zīme**
<https://databases.lrpv.gov.lv/trademark/M-26-264>
 (591) **Krāsu salikums** sarkans, balts
 (732) **Īpašn.** IEPIRKUMU GRUPA, SIA; Dzelzavas iela 117, Rīga, LV-1021, Latvija (LV)
 (511) **29** gaļa; zivis; mājputnu gaļa; medījumi; konservēti augļi; konservēti dārzeņi; saldēti augļi; saldēti dārzeņi; žāvēti (kaltēti) augļi; žāvēti (kaltēti) dārzeņi; termiski apstrādāti augļi; termiski apstrādāti dārzeņi; želejas; ievārījumi; kompoti; olas; piens; siers; sviests; jogurts; piena produkti; pārtikas eļļas; pārtikas tauki
30 kafija; tēja; kakao; kafijas aizstājēji; tējas aizstājēji; kakao aizstājēji; rīsi; makaroni (pasta); nūdeles; tapioka; sāgo; milti; labības produkti; maize; maizes izstrādājumi; konditorejas izstrādājumi; šokolāde; saldējums; sorbets; saldēti deserti; cukurs; medus; melases sīrups; raugis; cepamais pulveris; sāls; garšvielas; konservēti garšaugi; etiķis; garšvielu mērces; piedevas ēdiena garšas uzlabošanai; pārtikas ledus (sasaldēts ūdens)
31 svaigi lauksaimniecības produkti; neapstrādāti lauksaimniecības produkti; svaigi akvakultūras produkti; neapstrādāti akvakultūras produkti; svaigi dārzkopības produkti; neapstrādāti dārzkopības produkti; svaigi mežkopības produkti; neapstrādāti mežkopības produkti; svaigi un neapstrādāti graudi; svaigas un neapstrādātas sēklas; svaigi augļi; svaigi dārzeņi; svaigi garšaugi
32 bezalkoholiskie dzērieni; minerālūdeņi; gāzēti ūdeņi; augļu dzērieni; augļu sulas; sīrupi bezalkoholisku dzērienu pagatavošanai; sastāvdaļas bezalkoholisku dzērienu pagatavošanai

(111) **Reģ. Nr.** M 81 692 (151) **Reģ. dat.** 20.04.2026
 (210) **Pieteik. Nr.** M-26-262 (220) **Pieteik. dat.** 03.03.2026

Labumu karte

- (550) **Vārdiska zīme**
 (732) **Īpašn.** IEPIRKUMU GRUPA, SIA; Dzelzavas iela 117, Rīga, LV-1021, Latvija (LV)
 (511) **29** gaļa; zivis; mājputnu gaļa; medījumi; konservēti augļi; konservēti dārzeņi; saldēti augļi; saldēti dārzeņi; žāvēti (kaltēti) augļi; žāvēti (kaltēti) dārzeņi; termiski apstrādāti augļi; termiski apstrādāti dārzeņi; želejas; ievārījumi; kompoti; olas; piens; siers; sviests; jogurts; piena produkti; pārtikas eļļas; pārtikas tauki

- 30** kafija; tēja; kakao; kafijas aizstājēji; tējas aizstājēji; kakao aizstājēji; rīsi; makaroni (pasta); nūdeles; tapioka; sāgo; milti; labības produkti; maize; maizes izstrādājumi; konditorejas izstrādājumi; šokolāde; saldējums; sorbets; saldēti deserti; cukurs; medus; melases sīrups; raugs; cepamais pulveris; sāls; garšvielas; konservēti garšaugi; etiķis; garšvielu mērces; piedevas ēdiena garšas uzlabošanai; pārtikas ledus (sasaldēts ūdens)
- 31** svaigi lauksaimniecības produkti; neapstrādāti lauksaimniecības produkti; svaigi akvakultūras produkti; neapstrādāti akvakultūras produkti; svaigi dārzeņu produkti; neapstrādāti dārzeņu produkti; svaigi mežkopības produkti; neapstrādāti mežkopības produkti; svaigi un neapstrādāti graudi; svaigas un neapstrādātas sēklas; svaigi augļi; svaigi dārzeņi; svaigi garšaugi
- 32** bezalkoholiskie dzērieni; minerālūdeņi; gāzēti ūdeņi; augļu dzērieni; augļu sulas; sīrupi bezalkoholisku dzērienu pagatavošanai; sastāvdaļas bezalkoholisku dzērienu pagatavošanai

(111) **Reģ. Nr.** M 81 693 (151) **Reģ. dat.** 20.04.2026
 (210) **Pieteik. Nr.** M-26-283 (220) **Pieteik. dat.** 05.03.2026
 (531) **CFE ind.** 26.4.1; 26.4.9; 27.5.17; 27.5.6; 27.5.9; 29.1.13



- (550) **Figurāla zīme**
<https://databases.lrpv.gov.lv/trademark/M-26-283>
- (591) **Krāsu salikums** tumši pelēks, gaiši zils, zils
- (732) **Īpašn.** LATVIJAS VĒSTNESIS, Valsts SIA; Bruņinieku iela 41, Rīga, LV-1011, Latvija (LV)
- (511) **9** lejupielādējamas elektroniskās publikācijas; ierakstīti un lejupielādējami datu kopumi
- 16** iespaidprodukcija
- 35** informācijas sistematizēšana datoru datubāzēs
- 38** piekļuves nodrošināšana datubāzēm
- 41** elektronisko grāmatu un žurnālu publicēšana tiešsaistē; nelejupielādējamu elektronisku publikāciju nodrošināšana tiešsaistē; izglītības forumu rīkošana un vadīšana klātienē; konferenču rīkošana un vadīšana

(111) **Reģ. Nr.** M 81 694 (151) **Reģ. dat.** 20.04.2026
 (210) **Pieteik. Nr.** M-26-298 (220) **Pieteik. dat.** 08.03.2026

Anna Jansone

- (550) **Vārdiska zīme**
- (732) **Īpašn.** Inga JANSONE; Engures iela 10 - 35, Jūrmala, LV-2016, Latvija (LV)
 Aigars JANSONS; Pūpolu iela 11, Tukums, Tukuma nov., LV-3101, Latvija (LV)
- (511) **16** iespaidprodukcija; fotogrāfijas
- 35** reklāma
- 38** telesakaru pakalpojumi
- 41** izklaides pakalpojumi; kultūras pasākumu rīkošana

(111) **Reģ. Nr.** M 81 695 (151) **Reģ. dat.** 20.04.2026
 (210) **Pieteik. Nr.** M-26-306 (220) **Pieteik. dat.** 09.03.2026

Rava Lux

- (550) **Vārdiska zīme**
- (732) **Īpašn.** RAVA LUX, SIA; Bauskas iela 73 k-2 - 77, Rīga, LV-1004, Latvija (LV)

- (511) **20** spilveni; mēbeļu spilveni; gareni spilveni; matračī; ar gaisu pildīti matračī, ne medicīniskiem nolūkiem; matračī pārgājieniem; ar gaisu pildīti spilveni, ne medicīniskiem nolūkiem; izņemami izlietņu paklājiņi; piepūšamās gultas, ne medicīniskiem nolūkiem; paklājiņi gulēšanai; zīdaiņu sētiņas; mēbeles; gultas piederumi, izņemot gultas veļu; karekļi dekorēšanai; spilveni mājas (istabas) dzīvniekiem; paklāji mazuļu sētiņām
- 24** dūnu segas; gultas segas; piknika segas; vannas veļa, izņemot apģērbu; audumi; tekstilmateriāli; gultas pārklāji; matraču pārvalki; ceļojumu pledi; palagi; mazgāšanās cimdi; vilnas audumi; kokvilnas audumi; gultas veļa; galda veļa, izņemot galda veļu no papīra; mājāsaimniecības veļa; auduma dvieļi; sejas dvieļi no tekstilmateriāliem; virtuves dvieļi; spilvendrānas; dušas aizkari no auduma un plastmasas; tekstilmateriālu un plastmasas aizkari; glāžu paliktņi no tekstilmateriāliem; guļammaisu palagi; spilvenu pārvalki; mēbeļu spilvenu pārvalki; sedziņas mājas (istabas) dzīvniekiem; guļammaisi; guļammaisi zīdaiņiem un maziem bērniem

(111) **Reģ. Nr.** M 81 696 (151) **Reģ. dat.** 20.04.2026
 (210) **Pieteik. Nr.** M-26-309 (220) **Pieteik. dat.** 09.03.2026

Strāva

- (550) **Vārdiska zīme**
- (732) **Īpašn.** Elvīra BLOMA; Ģertrūdes iela 99 k-2 - 75, Rīga, LV-1009, Latvija (LV)
- (511) **16** žurnāli (periodiskie izdevumi)

(111) **Reģ. Nr.** M 81 697 (151) **Reģ. dat.** 20.04.2026
 (210) **Pieteik. Nr.** M-26-313 (220) **Pieteik. dat.** 10.03.2026
 (531) **CFE ind.** 26.1.18; 27.5.1; 27.5.24



- (550) **Figurāla zīme**
<https://databases.lrpv.gov.lv/trademark/M-26-313>
- (732) **Īpašn.** NUVENVY, SIA; Rūpnieku iela 8, Piņķi, Babītes pag., Mārupes nov., LV-2107, Latvija (LV)
- (511) **5** uztura bagātinātāji cilvēkam

(111) **Reģ. Nr.** M 81 698 (151) **Reģ. dat.** 20.04.2026
 (210) **Pieteik. Nr.** M-26-323 (220) **Pieteik. dat.** 11.03.2026

Lielais Kristaps

- (550) **Vārdiska zīme**
- (732) **Īpašn.** NACIONĀLAIS KINO CENTRS; Miera iela 58A, Rīga, LV-1013, Latvija (LV)
- (740) **Pārstāvis** Baiba ERDMANE, NACIONĀLAIS KINO CENTRS; Miera iela 58A, Rīga, LV-1013, Latvija (LV)
- (511) **41** kultūras pasākumu rīkošana

(111) **Reģ. Nr.** M 81 699 (151) **Reģ. dat.** 20.04.2026
 (210) **Pieteik. Nr.** M-26-327 (220) **Pieteik. dat.** 13.03.2026
 (531) **CFE ind.** 5.5.20; 5.5.21; 27.5.15; 27.5.4; 27.5.9



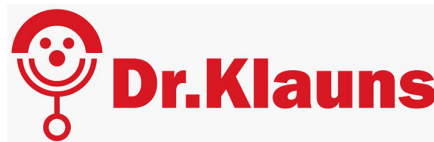
- (550) **Figurāla zīme**
<https://databases.lrpv.gov.lv/trademark/M-26-327>
 (732) **Īpašn.** KUSTĪBU TELPA, SIA; Kalnciema iela 40D, Rīga, LV-1083, Latvija (LV)
 (511) **44** medicīniskā aprūpe

- (111) **Reģ. Nr.** M 81 700 (151) **Reģ. dat.** 20.04.2026
 (210) **Pieteik. Nr.** M-26-329 (220) **Pieteik. dat.** 16.03.2026
 (531) **CFE ind.** 26.4.6; 27.1.12; 27.5.24; 29.1.12



- (550) **Figurāla zīme**
<https://databases.lrpv.gov.lv/trademark/M-26-329>
 (591) **Krāsu salikums** sarkans, balts
 (732) **Īpašn.** Rolands POGULIS; Ķiršu iela 21, Amatnieki, Garkalnes pag., Ropažu nov., LV-2137, Latvija (LV)
 (511) **43** ēdināšanas pakalpojumi, piedāvājot ēdienu pēc pasūtījuma līdzņemšanai

- (111) **Reģ. Nr.** M 81 701 (151) **Reģ. dat.** 20.04.2026
 (210) **Pieteik. Nr.** M-26-332 (220) **Pieteik. dat.** 17.03.2026
 (531) **CFE ind.** 2.1.1; 2.1.7; 4.5.3; 4.5.7; 19.13.22; 27.5.1; 29.1.12



- (550) **Figurāla zīme**
<https://databases.lrpv.gov.lv/trademark/M-26-332>
 (591) **Krāsu salikums** sarkans, balts
 (732) **Īpašn.** DR. KLAUNS, Biedrība; Zvaigznāja gatve 5 - 12, Rīga, LV-1082, Latvija (LV)
 (511) **36** finanšu ziedojumu vākšana labdarībai; finanšu ziedojumu vākšana labdarībai, rīkojot skriešanas un staigāšanas pasākumus; ziedojumu vākšanas organizēšana; labdarības ziedojumu vākšana; finanšu ziedojumu vākšana labdarībai, rīkojot mūzikas koncertus
41 apmācība

- (111) **Reģ. Nr.** M 81 702 (151) **Reģ. dat.** 20.04.2026
 (210) **Pieteik. Nr.** M-26-339 (220) **Pieteik. dat.** 18.03.2026

EMFINO

- (550) **Vārdiska zīme**
 (732) **Īpašn.** EMFINO, SIA; Vēja iela 8, Ādaži, Ādažu nov., LV-2164, Latvija (LV)
 (740) **Pārstāvis** Gatis MERŽVINSKIS, AAA LAW LATVIA; Citadeles iela 12, Rīga, LV-1010, Latvija (LV)
 (511) **9** programmatūra finanšu pārvaldībai
35 grāmatvedības, uzskaitvedības un audita pakalpojumi; konsultāciju sniegšana darījumu un uzņēmumu

- pārvaldības jomā; uzņēmējdarbības konsultāciju sniegšana finansiālo līdzekļu piesaistes jomā
42 datorprogrammatūras izstrāde, datorprogrammēšana, ieviešana, atjaunināšana; datņu izvietojuma un uzturēšanas pakalpojumi, arī programmatūras izvietojuma un uzturēšana mākonī un programmatūras iznomāšana; konsultāciju un informācijas sniegšana informācijas tehnoloģiju jomā; informācijas tehnoloģijas sistēmu drošības, aizsardzības un atjaunošanas nodrošināšana; datu importēšanas un pārvaldības pakalpojumi; pagaidu pieejas nodrošināšana neļūpīelādējamām programmatūrām

- (111) **Reģ. Nr.** M 81 703 (151) **Reģ. dat.** 20.04.2026
 (210) **Pieteik. Nr.** M-26-334 (220) **Pieteik. dat.** 18.03.2026
 (531) **CFE ind.** 26.4.11; 26.4.5



- (550) **Figurāla zīme**
<https://databases.lrpv.gov.lv/trademark/M-26-334>
 (732) **Īpašn.** AVATR TECHNOLOGY (CHONGQING) COMPANY LIMITED; Building 11, 101 Zizhu Road, Kangmei Street, Liangjiang New Area, Chongqing, Ķīna (CN)
 (740) **Pārstāvis** Inese PĒTERSONE, AĢENTŪRA INTELS LATVIJA; Plostnieku iela 42, Rīga, LV-1063, Latvija (LV)
 (511) **12** elektriskie transportlīdzekļi; bezpilota automobiļi; automobiļi; sporta automobiļi; automašīnu amortizatori; transportlīdzekļu šasijas; elektrodzinēji sauszemes transportlīdzekļiem; transportlīdzekļu stūres; transportlīdzekļu riteņi; automobiļu virsbūves; automobiļu bremžu klūči; sauszemes transportlīdzekļu pārnesumkārbas; atpakaļskata spoguļi; tālvadāmi transportlīdzekļi, izņemot rotaļlietas; gaisa spilveni (automobiļu drošības iekārtas); transportlīdzekļu vadības sviras; sauszemes transportlīdzekļu vadības ķēdes; sauszemes transportlīdzekļu dzinēji; piedziņas mehānismi sauszemes transportlīdzekļiem; sajūgi sauszemes transportlīdzekļiem; transportlīdzekļu riteņu riepas; transportlīdzekļu tapsējums; transportlīdzekļu sēdekļi; automašīnu buferi; drošības jostas transportlīdzekļu sēdvietām; transportlīdzekļu bremzes; stiklu tīrītāji; vējstikli

- (111) **Reģ. Nr.** M 81 704 (151) **Reģ. dat.** 20.04.2026
 (210) **Pieteik. Nr.** M-26-351 (220) **Pieteik. dat.** 20.03.2026

BETULINK

- (550) **Vārdiska zīme**
 (732) **Īpašn.** LATVIJAS FINIERIS, AS; Bauskas iela 59, Rīga, LV-1004, Latvija (LV)
 (740) **Pārstāvis** Gatis MERŽVINSKIS, AAA LAW LATVIA; Citadeles iela 12, Rīga, LV-1010, Latvija (LV)
 (511) **1** bioloģiskie preparāti, ne medicīniskiem un ne veterināriem nolūkiem; ķīmiskas izejvielas un līdzekļi, kurus izmanto kosmētikas preču ražošanā; dabīgas izejvielas, kuras izmanto kosmētikas preču ražošanā; smērvielas izmantošanai pārtikas rūpniecībā; taukus aizstājēji, kas ir ķīmiskas un dabīgas vielas, rūpnieciskiem nolūkiem
3 ķermeņa kopšanas un skaistumkopšanas līdzekļi, ne medicīniskiem nolūkiem; kosmētikas un dekoratīvās

kosmētikas līdzekļi; kosmētiskie krēmi; ādas losjoni, ne medicīniskiem nolūkiem; šampūni, ne medicīniskiem nolūkiem; sejas krēmi; kosmētikas līdzekļi no dabīgām izejvielām

- 5 ārstnieciskie ķermeņa kopšanas un skaistumkopšanas līdzekļi; ārstnieciskie šampūni; bioloģiskie preparāti medicīniskiem un veterināriem nolūkiem; higiēnas līdzekļi un izstrādājumi; ārstnieciskie ķermeņa krēmi; uztura bagātinātāji
- 29 pārtikas tauku aizstājēji

(111) Reģ. Nr. M 81 705 (151) Reģ. dat. 20.04.2026
(210) Pieteik. Nr. M-26-363 (220) Pieteik. dat. 25.03.2026

The Benjamin House bar

- (550) Vārdiska zīme
(732) Īpašn. Lauris GRASS; Dikļu iela 28, Rīga, LV-1002, Latvija (LV)
(511) 43 bāru pakalpojumi

(111) Reģ. Nr. M 81 706 (151) Reģ. dat. 20.04.2026
(210) Pieteik. Nr. M-26-364 (220) Pieteik. dat. 25.03.2026

kasteeste.lv

- (550) Vārdiska zīme
(732) Īpašn. ZEMGUS LB, SIA; Brīvības gatve 401, Rīga, LV-1024, Latvija (LV)
(511) 16 papīrs; kartons; iespaidprodukcija; grāmatu iesiešanas materiāli; fotogrāfijas; iespaidburti; klišejas
40 drukāšanas pakalpojumi

(111) Reģ. Nr. M 81 707 (151) Reģ. dat. 20.04.2026
(210) Pieteik. Nr. M-26-361 (220) Pieteik. dat. 25.03.2026
(531) CFE ind. 10.3.11; 26.11.3; 26.1.16; 26.11.9; 26.1.3; 27.5.1; 29.1.12



- (550) Figurāla zīme
<https://databases.lrpv.gov.lv/trademark/M-26-361>
(591) Krāsu salikums zaļš, balts
(732) Īpašn. FEBIA, SIA; Piedrujas iela 11, Rīga, LV-1073, Latvija (LV)
(511) 35 reklāma; darījumu vadīšana; uzņēmējdarbības organizēšana; uzņēmumu pārvaldība; biroja darbi

(111) Reģ. Nr. M 81 708 (151) Reģ. dat. 20.04.2026
(210) Pieteik. Nr. M-26-362 (220) Pieteik. dat. 25.03.2026
(531) CFE ind. 2.1.16; 2.1.32; 27.1.1



- (550) Figurāla zīme
<https://databases.lrpv.gov.lv/trademark/M-26-362>
(732) Īpašn. ZEMGUS LB, SIA; Brīvības gatve 401, Rīga, LV-1024, Latvija (LV)
(511) 16 papīrs; kartons; iespaidprodukcija; grāmatu iesiešanas materiāli; fotogrāfijas; iespaidburti; klišejas
40 drukāšanas pakalpojumi

(111) Reģ. Nr. M 81 709 (151) Reģ. dat. 20.04.2026
(210) Pieteik. Nr. M-26-373 (220) Pieteik. dat. 27.03.2026
(531) CFE ind. 26.4.1; 26.4.18; 26.4.5; 27.5.1; 27.5.25; 29.1.12



- (550) Figurāla zīme
<https://databases.lrpv.gov.lv/trademark/M-26-373>
(591) Krāsu salikums rozā, balts
(732) Īpašn. IZDEVNIECĪBA RĪGAS VIĻŅI, SIA; Kaļķu iela 15 - 8, Rīga, LV-1050, Latvija (LV)
(740) Pārstāvis Kristaps UPENIEKS, IZDEVNIECĪBA RĪGAS VIĻŅI, SIA; Kaļķu iela 15 - 8, Rīga, LV-1050, Latvija (LV)
(511) 16 papīrs; plakāti; attēli; avīzes; periodiskie izdevumi; klišejas; iespaidburti; kartons; katalogi; grāmatas; tipogrāfijas cipari un burti; likņi poligrāfijai; grafiski zīmējumi; emblēmas (papīra zīmogi); spiedogi; pastkartes; iespaidprodukcija; iespiestas publikācijas; rokasgrāmatas; preses (rakstāmgalda piederumi); bukleti; plastmasas plēves iesaiņošanai; grāmatu iesiešanas materiāli; žurnāli (periodiskie izdevumi); papīra reklāmplakāti; kuponi un taloni; biļeņi; uzlīmes (kancelejas preces); papīra un kartona izkārtnes; etiķetes no papīra un kartona; papīra un kartona afišas; papīra karodziņi; kartona un papīra kārbas; kalendāri; zīmuli; zīmēšanas bloki; bloknoti (kancelejas preces); brošūras (pamfleti); kartītes; mācību un uzskates līdzekļi, izņemot aparātus un ierīces; apvāki (kancelejas preces)
35 reklāmas materiālu izplatīšana; reklāma ar tiešā pasta starpniecību; reklāmas materiālu aktualizēšana; reklāmas tekstu publicēšana; reklāma; radioreklāma; reklāma ar pasta starpniecību; reklāma tiešsaistē ar datortīklu starpniecību; reklāmas laika iznomāšana plašsaziņas līdzekļos; mārketinga pakalpojumi programmatūras izdošanas jomā; preču un pakalpojumu noieta veicināšana, sponsorējot sporta pasākumus; konsultāciju sniegšana par reklāmas komunikācijas stratēģijām; konsultāciju sniegšana par sabiedrisko attiecību komunikācijas stratēģijām; reklāmas ideju izstrāde; darījumu vadīšana ārštata pakalpojumu sniedzējiem; tādu reklāmu izvietošana internetā, klikšķinot uz kurām tiek atvērtas tīmekļa vietnes ar reklamējamo saturu un samaksa par kurām ir atkarīga no klikšķinājumu skaita; tīmekļa vietņu pielāgošana ar nolūku palielināt to apmeklējumu skaitu; mārketinga pakalpojumi; reklāmas materiālu maketēšana; preču demonstrēšana plašsaziņas līdzekļos mazumtirdzniecības nolūkiem; uzņēmējdarbības informācijas sniegšana tīmekļa vietnēs; afišu izvietošana; sakaru transkripcija (biroja darbi); preču paraugu izplatīšana; datu apstrādes pakalpojumi (biroja darbi)

(111) Reģ. Nr. M 81 710 (151) Reģ. dat. 20.04.2026
(210) Pieteik. Nr. M-26-397 (220) Pieteik. dat. 02.04.2026
(531) CFE ind. 24.15.1; 24.15.7; 27.5.1; 29.1.1



- (550) **Figurāla zīme**
<https://databases.lrpv.gov.lv/trademark/M-26-397>
- (591) **Krāsu salikums** sarkans
- (732) **Īpašn.** TITUM, SIA; Balasta dambis 72 - 42, Rīga, LV-1048, Latvija (LV)
- (740) **Pārstāvis** Inese PĒTERSONE, AĢENTŪRA INTELS LATVIJA; Plostnieku iela 42, Rīga, LV-1063, Latvija (LV)
- (511) **9** glābšanas ierīces un piederumi; glābšanas jostas; glābšanas vestes; tīkli glābšanas darbiem; brezents glābšanas darbiem

- (111) **Reģ. Nr.** M 81 711 (151) **Reģ. dat.** 20.04.2026
 (210) **Pieteik. Nr.** M-25-1085 (220) **Pieteik. dat.** 08.10.2025
 (531) **CFE ind.** 26.1.18; 26.4.2; 26.4.22; 27.5.1; 27.5.15; 29.1.13



- (550) **Figurāla zīme**
<https://databases.lrpv.gov.lv/trademark/M-25-1085>
- (591) **Krāsu salikums** zils, sarkans, balts
- (732) **Īpašn.** MEDIJU NAMS, SIA; Mālu iela 30, Rīga, LV-1058, Latvija (LV)
- (740) **Pārstāvis** Jevgeņijs FORTŪNA, FORAL INTELEKTUĀLĀ ĪPAŠUMA AĢENTŪRA, SIA; Kalēju iela 14 - 7, Rīga, LV-1050, Latvija (LV)
- (511) **35** reklāmas pakalpojumi; reklāmas materiālu izplatīšana; reklāmas materiālu iznomāšana; reklāmas tekstu publicēšana; radioreklāmas pakalpojumi; televīzijas reklāmu veidošana; reklāmas aģentūru pakalpojumi; datorizēta datņu (failu) pārvaldība; aptauju veikšana; reklāmas laukumu iznomāšana; tekstu apstrāde; reklāma tiešsaistē ar datortīklu starpniecību
- 38** televīzijas apraide; ziņu aģentūru pakalpojumi; interneta tērzētavu nodrošināšana; tiešsaistes forumu darbības nodrošināšana
- 41** izklaides pakalpojumi; avīžu izdošanas pakalpojumi; elektronisko publikāciju izdošanas pakalpojumi; laikrakstu publicēšana tiešsaistē; periodisko izdevumu publicēšana tiešsaistē; žurnālu publicēšana tiešsaistē; informācijas sniegšana par izdevējdarbību; tekstu, izņemot reklāmas tekstus, rakstīšana; reportāžu sagatavošana un publicēšana; elektronisko un neļepielādējamo publikāciju nodrošināšana tiešsaistē; publikāciju nodrošināšana pārlūkojamā veidā tiešsaistē; ziņu reportieru pakalpojumi

- (111) **Reģ. Nr.** M 81 712 (151) **Reģ. dat.** 20.04.2026
 (210) **Pieteik. Nr.** M-25-1064 (220) **Pieteik. dat.** 02.10.2025
 (531) **CFE ind.** 1.1.4; 2.1.23; 27.3.1; 27.5.1; 29.1.13



DARBAROKAS.LV

- (550) **Figurāla zīme**
<https://databases.lrpv.gov.lv/trademark/M-25-1064>
- (591) **Krāsu salikums** sarkans, melns, balts
- (732) **Īpašn.** EB HOLDING, SIA; Burtnieku iela 36 - 1, Rīga, LV-1084, Latvija (LV)
- (511) **35** darbā iekārtošanas biroju pakalpojumi

- (111) **Reģ. Nr.** M 81 713 (151) **Reģ. dat.** 20.04.2026
 (210) **Pieteik. Nr.** M-25-1409 (220) **Pieteik. dat.** 23.12.2025

THE SECRETS OF SCENT

- (550) **Vārdiska zīme**
- (732) **Īpašn.** S. C. JOHNSON & SON, INC.; 1525 Howe Street, Racine, WI 53403-2236, Amerikas Savienotās Valstis (US)
- (740) **Pārstāvis** Oskars LAMBERTS, AAA LAW LATVIA; Citadeles iela 12, Rīga, LV-1010, Latvija (LV)
- (511) **3** telpas vai gaisa smaržas; ēteriskās eļļas gaisa atsvaidzināšanai; gaisa iesmaržināšanas līdzekļi; aromātiskie līdzekļi gaisa atsvaidzināšanai; kaltētu ziedlapiņu un augu maisījumi telpu un veļas aromatizēšanai; vīraks
- 4** sveces; aromatizētas sveces
- 5** gaisa attīrīšanas līdzekļi; gaisa dezinfekcijas līdzekļi; smaku neitralizēšanas līdzekļi; dezodoranti, kas nav paredzēti personiskai lietošanai; telpas vai gaisa atsvaidzinātāji (dezodoranti); dezodoranti paklājiem; dezodoranti tekstilizstrādājumiem
- 11** aparāti gaisa iesmaržināšanas līdzekļu dozēšanai
- 21** elektriski ēterisko eļļu izkliedētāji

- (111) **Reģ. Nr.** M 81 714 (151) **Reģ. dat.** 20.04.2026
 (210) **Pieteik. Nr.** M-26-40 (220) **Pieteik. dat.** 09.01.2026
 (531) **CFE ind.** 26.3.7; 27.5.1; 27.5.11



- (550) **Figurāla zīme**
<https://databases.lrpv.gov.lv/trademark/M-26-40>
- (732) **Īpašn.** CEĻU SATIKSMES DROŠĪBAS DIREKCIJA, VAS; Sergeja Eizenšteina iela 6, Rīga, LV-1079, Latvija (LV)
- (511) **16** mācību un uzskates līdzekļi (izņemot aparāturu)
- 41** mācību pakalpojumi; muzeju izstāžu izrādīšana; gidu pakalpojumi ekskursiju vadīšanā; muzeju telpu un eksponātu izīrēšana pasākumiem; sporta sacensību organizēšana; atpūtas iespēju nodrošināšana; praktisko nodarbību rīkošana un vadīšana
- 45** atbilstības pārbaude tiesību aktiem; normatīvo prasību ievērošanas pārbaude

- (111) **Reģ. Nr.** M 81 715 (151) **Reģ. dat.** 20.04.2026
 (210) **Pieteik. Nr.** M-26-158 (220) **Pieteik. dat.** 10.02.2026
 (531) **CFE ind.** 26.4.1; 26.4.4; 27.5.15; 29.1.14



- (550) **Figurāla zīme**
<https://databases.lrpv.gov.lv/trademark/M-26-158>
- (591) **Krāsu salikums** melns, dzeltens, oranžs, sarkans

- (732) **Īpašn.** LATVENERGO, AS; Pulkveža Brieža iela 12, Rīga, LV-1010, Latvija (LV)
- (740) **Pārstāvis** leva JUDINSKA-BANDENIECE, TEGOS zvērinātu advokātu birojs, SIA; Elizabetes iela 63 - 11, Rīga, LV-1050, Latvija (LV)
- (511) **4** elektroenerģija; elektroenerģija no atjaunojamiem energoresursiem; elektroenerģija no vēja enerģijas; elektroenerģija no saules enerģijas
- 9** elektrisko transportlīdzekļu uzlādes stacijas; elektrotīklu iekārtas; ierīces energoefektivitātes uzlabošanai; maiņstrāvas/līdzstrāvas pārveidotāji; nepārtrauktās barošanas bloki (baterijas); elektriskās slodzes imitācijas bloki; elektriski un elektroniski elementi aparātiem un ierīcēm, kuri paredzēti elektrības pārvadei, komutācijai, pārveidošanai, uzkrāšanai, regulēšanai, sadales un izmantošanas vadībai; automobiļu akumulatoru uzlādes ierīces; akumulatoru bateriju uzlādes ierīces; elektroautomobiļu uzlādes ierīces; aparāti un ierīces elektrības uzkrāšanai; elektroenerģijas uzglabāšanas ierīces; elektrisko akumulatoru baterijas; elektriskie akumulatori; elektrisko akumulatoru uzlādes ierīces; elektrisko transportlīdzekļu akumulatori; maiņstrāvas/līdzstrāvas energoapgādes avoti; elektrisko aparātu uzlādes ierīces; uzlādējamo bateriju elementi; uzlādējamās baterijas; uzlādes dokstacijas; saules bateriju elementi; saules baterijas; akumulatoru bateriju uzlādes ierīces, izmantojot saules elektroenerģiju; saules baterijas mājsaimniecības nolūkiem; aparāti un instrumenti elektrības pārslēgšanai; aparāti un instrumenti elektrības pārveidošanai; aparāti un instrumenti elektrības regulēšanai; aparāti un instrumenti elektriskās strāvas regulēšanai; aparāti un instrumenti elektroenerģijas vadīšanai; aparāti, ierīces un instrumenti elektrības lietošanas regulēšanai; elektriskās strāvas vadības ierīces; ierakstīta un lejupielādējama programmatūra; ierakstītas un lejupielādējamas datoru programmas; ierakstīta un lejupielādējama programmatūra multivides satura attēlošanai un apstrādei; ierakstīta un lejupielādējama programmatūra viedtālruniem; ierakstīta un lejupielādējama programmatūra planšetdatoriem; ierakstīta un lejupielādējama programmatūra ziņojumu sagatavošanai; ierakstīta un lejupielādējama programmatūra izmantošanai mazumtirdzniecībā; ierakstīta un lejupielādējama programmatūra darbībām ar viedajiem līgumiem; ierakstīta un lejupielādējama programmatūra sadarbības platformām; ierakstīta un lejupielādējama programmatūra elektrotehnikai; ierakstīta un lejupielādējama programmatūra tehnisko iekārtu un sistēmu, tostarp energoapgādes, uzlādes infrastruktūras, transportlīdzekļu, vadībai; ierakstīta un lejupielādējama programmatūra elektroniskajam pastam; ierakstīta un lejupielādējama programmatūra lietotņu izstrādei; ierakstīta un lejupielādējama programmatūra datu analītikai; ierakstīta un lejupielādējama programmatūra elektroniskajiem maksājumiem; ierakstīta un lejupielādējama programmatūra izmantošanai reklāmā; ierakstīta un lejupielādējama mobilo tālrunu programmatūra; ierakstīta un lejupielādējama programmatūra datu vadībai; ierakstīta un lejupielādējama mākslīgā intelekta programmatūra; ierakstīta un lejupielādējama virtuālo asistentu programmatūra; ierakstīta un lejupielādējama programmatūra viedajai ražošanai; ierakstīta un lejupielādējama programmatūra liela apjoma datu pārvaldībai; ierakstīta un lejupielādējama programmatūra siltumnīcefektu izraisīto gāzu emisiju uzskaitēi; ierakstīta un lejupielādējama lietotņu programmatūra apgaismojuma vadībai; ierakstīta un lejupielādējama mākslīgā intelekta programmatūra transportlīdzekļiem; ierakstīta un lejupielādējama mobilo ierīču programmatūra un lietotnes; ierakstīta un lejupielādējama programmatūra digitālā satura pārvaldības sistēmai (CMS); elektriskās un elektroniskās ierīces; saules enerģijas paneļi elektroenerģijas ražošanai
- 11** saules kolektori apkures nolūkiem; solārās apkures sistēmas
- 35** reklāma; reklāma tiešsaistē; ar reklāmu saistītu datu un datubāzu datorizēta apstrāde; darījumu vadīšana; uzņēmumu pārvaldīšana; biroja darbi; elektroenerģijas vairumtirdzniecība un mazumtirdzniecība; elektronisko sakaru iekārtu mazumtirdzniecības un vairumtirdzniecības pakalpojumi; mārketinga pakalpojumi, izmantojot klientu datubāzes; datu atjaunināšana un uzturēšana datoru datubāzēs; informācijas apkopošana datoru datubāzēs; informācijas sistematizēšana datoru datubāzēs; gāzes mazumtirdzniecība un vairumtirdzniecība; elektroierīču mazumtirdzniecība un vairumtirdzniecība; telekomunikāciju pakalpojumu abonēšanas organizēšana; mazumtirdzniecības un vairumtirdzniecības pakalpojumi attiecībā uz šādām precēm: elektrisko transportlīdzekļu uzlādes iekārtas un to aksesuāri, elektrisko transportlīdzekļu uzlādes stacijas, saules enerģijas paneļi elektroenerģijas ražošanai, saules kolektori apkures nolūkiem, solārās apkures ierīces
- 37** akumulatoru atkārtota uzlāde; bateriju un akumulatoru uzlāde; elektrisko transportlīdzekļu uzlādes pakalpojumi; elektrisko transportlīdzekļu uzlādes staciju rezervēšana; elektroenerģijas uzkrāšanas iekārtu uzstādīšana un apkope; elektrisko ierīču uzstādīšana un remonts; elektroenerģijas ražošanas, pārvades, sadales, uzkrāšanas un uzlādes iekārtu uzstādīšana, to skaitā elektrostaciju, apakšstaciju, transformatoru, elektrotīklu, kabeļlīniju, elektrisko transportlīdzekļu uzlādes staciju un bateriju sistēmu uzstādīšana; būvniecība; elektroenerģijas ražošanas, pārvades, sadales, uzkrāšanas un uzlādes iekārtu remonts, to skaitā elektrostaciju iekārtu, apakšstaciju, transformatoru, elektrotīklu, elektroierīču, elektrisko transportlīdzekļu uzlādes staciju un bateriju sistēmu remonts; enerģētikas infrastruktūras izbūves un labiekārtošanas darbi, tostarp elektrostaciju, apakšstaciju, elektrotīklu un elektrisko transportlīdzekļu uzlādes infrastruktūras izbūve un uzstādīšana
- 39** enerģijas sadale; elektroenerģijas piegāde un sadale; preču iesaiņošana un uzglabāšana
- 40** enerģijas ražošana; atjaunojamās zaļās enerģijas ražošana; elektroenerģijas un siltumenerģijas ražošana; energoresursu apstrāde
- 42** viedtālrunu programmatūras atjaunināšana; programmatūras operētājsistēmas izstrāde; atjaunojamās enerģijas ražošanas sistēmu projektēšana un izstrāde; mobilo ierīču datu aizsardzības pakalpojumi, arī atrašanās vietas datu aizsardzības pakalpojumi; konsultēšana enerģijas taupīšanas jomā; enerģijas patēriņa ieraksta skaitītāju iznomāšana; tehnoloģiskā izpēte; inženiertehniskie pakalpojumi; energoaudita pakalpojumi; zinātniskā izpēte; konsultēšana tehnoloģiju jomā; platforma kā pakalpojums (PaaS); datorizētu platformu izveide trešajām personām; platformu minināšana internetā; datubāzu uzturēšana; datubāzu izstrāde un projektēšana; programmatūra kā pakalpojums (SaaS); datoru platformu izstrādes pakalpojumi; konsultāciju sniegšana par datortehnikas projektēšanu un izstrādi; enerģijas skaitītāju iznomāšana; ēku energoefektivitātes testēšana; rūpnieciskās izstrādes

(111) Reģ. Nr. M 81 716

(151) Reģ. dat. 20.04.2026

(210) Pieteik. Nr. M-26-303

(220) Pieteik. dat. 09.03.2026

SILMEŽS

- (550) **Vārdiska zīme**
 (732) **Īpašn.** Zaiga FĪLIPA; Berģu iela 138, Rīga, LV-1024, Latvija (LV)
 (511) **20** mēbeles, spoguļi, attēlu rāmji; virtuves kumodes (mēbeles)
40 galdniecības pakalpojumi (koka izstrādājumu ražošana pēc pasūtījuma)

- mērces; piedevas ēdiena garšas uzlabošanai; pārtikas ledus (sasaldēts ūdens)
35 reklāma; darījumu vadīšana; uzņēmējdarbības organizēšana; uzņēmumu pārvaldība
39 ceļojumu organizēšana
43 apgāde ar uzturu; apgāde ar dzērieniem; viesu izmitināšana

- (111) **Reģ. Nr.** M 81 717 (151) **Reģ. dat.** 20.04.2026
 (210) **Pieteik. Nr.** M-26-304 (220) **Pieteik. dat.** 09.03.2026
 (531) **CFE ind.** 27.5.1; 27.5.9

- (111) **Reģ. Nr.** M 81 720 (151) **Reģ. dat.** 20.04.2026
 (210) **Pieteik. Nr.** M-26-161 (220) **Pieteik. dat.** 10.02.2026
 (531) **CFE ind.** 26.4.1; 26.4.4; 27.5.1; 29.1.14

Silmežs
 EKSKLUZĪVA KOKAPSTRĀDE

elektrum 

- (550) **Figurāla zīme**
<https://databases.lrpv.gov.lv/trademark/M-26-304>
 (732) **Īpašn.** Zaiga FĪLIPA; Berģu iela 138, Rīga, LV-1024, Latvija (LV)
 (511) **20** mēbeles; mēbeles, spoguļi, attēlu rāmji
40 galdniecības pakalpojumi (koka izstrādājumu ražošana pēc pasūtījuma)

- (550) **Figurāla zīme**
<https://databases.lrpv.gov.lv/trademark/M-26-161>
 (591) **Krāsu salikums** melns, dzeltens, oranžs, sarkans
 (732) **Īpašn.** LATVENERGO, AS; Pulkveža Brieža iela 12, Rīga, LV-1010, Latvija (LV)
 (740) **Pārstāvis** leva JUDINSKA-BANDENIECE, TEGOS zvērinātu advokātu birojs, SIA; Elizabetes iela 63 - 11, Rīga, LV-1050, Latvija (LV)

- (111) **Reģ. Nr.** M 81 718 (151) **Reģ. dat.** 20.04.2026
 (210) **Pieteik. Nr.** M-26-305 (220) **Pieteik. dat.** 09.03.2026
 (531) **CFE ind.** 26.1.18; 26.1.3; 27.5.1; 27.5.3; 27.5.9

- (511) **4** elektroenerģija; elektroenerģija no atjaunojamiem energoresursiem; elektroenerģija no vēja enerģijas; elektroenerģija no saules enerģijas



- 9** elektrisko transportlīdzekļu uzlādes stacijas; elektrotīklu iekārtas; ierīces energoefektivitātes uzlabošanai; maiņstrāvas/līdzstrāvas pārveidotāji; nepārtrauktās barošanas bloki (baterijas); elektriskās slodzes imitācijas bloki; elektriski un elektroniski elementi aparātiem un ierīcēm, kuri paredzēti elektrības pārvadei, komutācijai, pārveidošanai, uzkrāšanai, regulēšanai, sadales un izmantošanas vadībai; automobiļu akumulatoru uzlādes ierīces; akumulatoru bateriju uzlādes ierīces; elektroautomobiļu uzlādes ierīces; aparāti un ierīces elektrības uzkrāšanai; elektroenerģijas uzglabāšanas ierīces; elektrisko akumulatoru baterijas; elektriskie akumulatori; elektrisko akumulatoru uzlādes ierīces; elektrisko transportlīdzekļu akumulatori; maiņstrāvas/līdzstrāvas energoapgādes avoti; elektrisko aparātu uzlādes ierīces; uzlādējamo bateriju elementi; uzlādējamās baterijas; uzlādes dokstacijas; saules bateriju elementi; saules baterijas; akumulatoru bateriju uzlādes ierīces, izmantojot saules elektroenerģiju; saules baterijas mājsaimniecības nolūkiem; aparāti un instrumenti elektrības pārslēgšanai; aparāti un instrumenti elektrības pārveidošanai; aparāti un instrumenti elektrības regulēšanai; aparāti un instrumenti elektriskās strāvas regulēšanai; aparāti un instrumenti elektroenerģijas vadīšanai; aparāti, ierīces un instrumenti elektrības lietošanas regulēšanai; elektriskās strāvas vadības ierīces; ierakstīta un lejupielādējama programmatūra; ierakstītas un lejupielādējamās datoru programmas; ierakstīta un lejupielādējama programmatūra multivides satura attēlošanai un apstrādei; ierakstīta un lejupielādējama programmatūra viedtālruniņiem; ierakstīta un lejupielādējama programmatūra planšetdatoriem; ierakstīta un lejupielādējama programmatūra ziņojumu sagatavošanai; ierakstīta un lejupielādējama programmatūra izmantošanai mazumtirdzniecībā; ierakstīta un lejupielādējama programmatūra darbībām ar viedajiem līgumiem; ierakstīta un lejupielādējama programmatūra sadarbības platformām; ierakstīta un lejupielādējama programmatūra elektrotehnikai; ierakstīta un lejupielādējama programmatūra tehnisko iekārtu un sistēmu, tostarp energoapgādes, uzlādes infrastruktūras, transportlīdzekļu, vadībai; ierakstīta

- (550) **Figurāla zīme**
<https://databases.lrpv.gov.lv/trademark/M-26-305>
 (732) **Īpašn.** Zaiga FĪLIPA; Berģu iela 138, Rīga, LV-1024, Latvija (LV)
 (511) **20** mēbeles; mēbeles, spoguļi, attēlu rāmji
40 galdniecības pakalpojumi (koka izstrādājumu ražošana pēc pasūtījuma)

- (111) **Reģ. Nr.** M 81 719 (151) **Reģ. dat.** 20.04.2026
 (210) **Pieteik. Nr.** M-26-387 (220) **Pieteik. dat.** 31.03.2026
 (531) **CFE ind.** 5.11.15; 5.7.21; 26.13.25; 27.5.10; 27.5.1



Z I E M Ē Ļ Z E M E S
 K O D S

- (550) **Figurāla zīme**
<https://databases.lrpv.gov.lv/trademark/M-26-387>
 (732) **Īpašn.** NO SALACAS LĪDZ RŪJAI, Biedrība; Līlijas iela 4, Valmiera, Valmieras nov., LV-4201, Latvija (LV)
 (511) **29** gaļa; zivis; mājputnu gaļa; medījumi; konservēti augļi; konservēti dārzeņi; saldēti augļi; saldēti dārzeņi; žāvēti (kaltēti) augļi; žāvēti (kaltēti) dārzeņi; termiski apstrādāti augļi; termiski apstrādāti dārzeņi; želejas; ievārījumi; kompoti; olas; piens; siers; sviests; jogurts; piena produkti; pārtikas eļļas; pārtikas tauki
30 maize; maizes izstrādājumi; konditorejas izstrādājumi; šokolāde; saldējums; sorbets; saldēti deserti; sāls; garšvielas; konservēti garšaugi; etiķis; garšvielu

- un lejupielādējama programmatūra elektroniskajam pastam; ierakstīta un lejupielādējama programmatūra lietotņu izstrādei; ierakstīta un lejupielādējama programmatūra datu analītikai; ierakstīta un lejupielādējama programmatūra elektroniskajiem maksājumiem; ierakstīta un lejupielādējama programmatūra izmantošanai reklāmā; ierakstīta un lejupielādējama mobilo tālrunu programmatūra; ierakstīta un lejupielādējama programmatūra datu vadībai; ierakstīta un lejupielādējama mākslīgā intelekta programmatūra; ierakstīta un lejupielādējama virtuālo asistentu programmatūra; ierakstīta un lejupielādējama programmatūra viedajai ražošanai; ierakstīta un lejupielādējama programmatūra liela apjoma datu pārvaldībai; ierakstīta un lejupielādējama programmatūra siltumniecību izraisīto gāzu emisiju uzskaitē; ierakstīta un lejupielādējama lietotņu programmatūra apgaismojuma vadībai; ierakstīta un lejupielādējama mākslīgā intelekta programmatūra transportlīdzekļiem; ierakstīta un lejupielādējama mobilo ierīču programmatūra lietotnes; ierakstīta un lejupielādējama programmatūra digitālā satura pārvaldības sistēmai (CMS); elektriskās un elektroniskās ierīces; saules enerģijas paneļi elektroenerģijas ražošanai
- 11** saules kolektori apkures nolūkiem; solārās apkures sistēmas
- 35** reklāma; reklāma tiešsaistē; ar reklāmu saistītu datu un datubāzu datorizēta apstrāde; darījumu vadīšana; uzņēmumu pārvaldīšana; biroja darbi; elektroenerģijas vairumtirdzniecība un mazumtirdzniecība; elektronisko sakaru iekārtu mazumtirdzniecības un vairumtirdzniecības pakalpojumi; mārketinga pakalpojumi, izmantojot klientu datubāzes; datu atjaunināšana un uzturēšana datoru datubāzēs; informācijas apkopošana datoru datubāzēs; informācijas sistematizēšana datoru datubāzēs; gāzes mazumtirdzniecība un vairumtirdzniecība; elektroierīču mazumtirdzniecība un vairumtirdzniecība; telekomunikāciju pakalpojumu abonēšanas organizēšana; mazumtirdzniecības un vairumtirdzniecības pakalpojumi attiecībā uz šādām precēm: elektrisko transportlīdzekļu uzlādes iekārtas un to aksesuāri, elektrisko transportlīdzekļu uzlādes stacijas, saules enerģijas paneļi elektroenerģijas ražošanai, saules kolektori apkures nolūkiem, solārās apkures ierīces
- 36** apdrošināšanas pakalpojumi; finanšu pakalpojumi; monetārie pakalpojumi; maksājumu pakalpojumi; elektronisko maksājumu pakalpojumi; finanšu darījumu apstrāde; finanšu darījumu administrēšana; kreditēšanas pakalpojumi; finansēšanas pakalpojumi; līzings pakalpojumi; ieguldījumu pakalpojumi; aktīvu pārvaldība; finanšu konsultāciju sniegšana; finanšu riska pārvaldība; starpniecība apdrošināšanas jomā
- 37** akumulatoru atkārtota uzlāde; bateriju un akumulatoru uzlāde; elektrisko transportlīdzekļu uzlādes pakalpojumi; elektrisko transportlīdzekļu uzlādes staciju rezervēšana; elektroenerģijas uzkrāšanas iekārtu uzstādīšana un apkope; elektrisko ierīču uzstādīšana un remonts; elektroenerģijas ražošanas, pārvades, sadales, uzkrāšanas un uzlādes iekārtu uzstādīšana, to skaitā elektrostaciju, apakšstaciju, transformatoru, elektrotīklu, kabeļlīniju, elektrisko transportlīdzekļu uzlādes staciju un bateriju sistēmu uzstādīšana; būvniecība; elektroenerģijas ražošanas, pārvades, sadales, uzkrāšanas un uzlādes iekārtu remonts, to skaitā elektrostaciju iekārtu, apakšstaciju, transformatoru, elektrotīklu, elektroierīču, elektrisko transportlīdzekļu uzlādes staciju un bateriju sistēmu remonts; enerģētikas infrastruktūras izbūves un labiekārtošanas darbi, tostarp elektrostaciju, apakšstaciju, elektrotīklu un elektrisko transportlīdzekļu uzlādes infrastruktūras izbūve un uzstādīšana
- 38** telesakari; telekomunikāciju pakalpojumi; mobilo telefonu sakaru pakalpojumi; lietotāju piekļuves nodrošināšana globālajiem datortīkliem; telesakaru pieslēguma nodrošināšana globālajiem datortīkliem; datorizēta ziņojumu un attēlu pārraide; digitālo failu pārraide; elektroniskā pasta pakalpojumi; bezvadu apraide; radioaprāide; televīzijas apraide; kabeļtelevīzijas apraide; datu straumēšana; interneta tīrētāvu nodrošināšana; telesakaru ierīču iznomāšana
- 39** enerģijas sadale; elektroenerģijas piegāde un sadale; preču iesaiņošana un uzglabāšana
- 40** enerģijas ražošana; atjaunojamās zaļās enerģijas ražošana; elektroenerģijas un siltumenerģijas ražošana; energoresursu apstrāde
- 42** viedtālrunu programmatūras atjaunināšana; programmatūras operētājsistēmas izstrāde; atjaunojamās enerģijas ražošanas sistēmu projektēšana un izstrāde; mobilo ierīču datu aizsardzības pakalpojumi, arī atrašanās vietas datu aizsardzības pakalpojumi; konsultēšana enerģijas taupīšanas jomā; enerģijas patēriņa ieraksta skaitītāju iznomāšana; tehnoloģiskā izpēte; inženiertehniskie pakalpojumi; energoaudita pakalpojumi; zinātniskā izpēte; konsultēšana tehnoloģiju jomā; platforma kā pakalpojums (PaaS); datorizētu platformu izveide trešajām personām; platformu mitināšana internetā; datubāzu uzturēšana; datubāzu izstrāde un projektēšana; programmatūra kā pakalpojums (SaaS); datoru platformu izstrādes pakalpojumi; konsultāciju sniegšana par datortehnikas projektēšanu un izstrādi; enerģijas skaitītāju iznomāšana; ēku energoefektivitātes testēšana; rūpnieciskās izstrādes

(111) **Reģ. Nr.** M 81 721 (151) **Reģ. dat.** 20.04.2026
 (210) **Pieteik. Nr.** M-26-160 (220) **Pieteik. dat.** 10.02.2026
 (531) **CFE ind.** 26.4.1; 26.4.4; 27.5.15; 29.1.14

elektrum
group 

- (550) **Figurāla zīme**
<https://databases.lrpv.gov.lv/trademark/M-26-160>
- (591) **Krāsu salikums** melns, dzeltens, oranžs, sarkans
- (732) **Īpašn.** LATVENERGO, AS; Pulkveža Brieža iela 12, Rīga, LV-1010, Latvija (LV)
- (740) **Pārstāvis** Ieva JUDINSKA-BANDENIECE, TEGOS zvērinātu advokātu birojs, SIA; Elizabetes iela 63 - 11, Rīga, LV-1050, Latvija (LV)
- (511) **4** elektroenerģija; elektroenerģija no atjaunojamiem energoresursiem; elektroenerģija no vēja enerģijas; elektroenerģija no saules enerģijas
- 9** elektrisko transportlīdzekļu uzlādes stacijas; elektrotīklu iekārtas; ierīces energoefektivitātes uzlabošanai; maiņstrāvas/līdzstrāvas pārveidotāji; nepārtrauktās barošanas bloki (baterijas); elektriskās slodzes imitācijas bloki; elektriski un elektroniski elementi aparātiem un ierīcēm, kuri paredzēti elektrības pārvadei, komutācijai, pārveidošanai, uzkrāšanai, regulēšanai, sadales un izmantošanas vadībai; automobiļu akumulatoru uzlādes ierīces; akumulatoru bateriju uzlādes ierīces; elektroautomobiļu uzlādes ierīces; aparāti un ierīces elektrības uzkrāšanai; elektroenerģijas uzglabāšanas ierīces; elektrisko akumulatoru baterijas; elektriskie akumulatori; elektrisko akumulatoru uzlādes ierīces; elektrisko transportlīdzekļu akumulatori; maiņstrāvas/līdzstrāvas energoapgādes avoti; elektrisko aparātu uzlādes ierīces; uzlādējamo bateriju elementi; uzlādējamās baterijas; uzlādes dokstacijas; saules bateriju elementi; saules baterijas; akumulatoru bateriju

- uzlādes ierīces, izmantojot saules elektroenerģiju; saules baterijas mājsaimniecības nolūkiem; aparāti un instrumenti elektrības pārslēgšanai; aparāti un instrumenti elektrības pārveidošanai; aparāti un instrumenti elektrības regulēšanai; aparāti un instrumenti elektriskās strāvas regulēšanai; aparāti un instrumenti elektroenerģijas vadīšanai; aparāti, ierīces un instrumenti elektrības lietošanas regulēšanai; elektriskās strāvas vadības ierīces; ierakstīta un lejujupielādējama programmatūra; ierakstītas un lejujupielādējamas datoru programmas; ierakstīta un lejujupielādējama programmatūra multivides satura attēlošanai un apstrādei; ierakstīta un lejujupielādējama programmatūra viedtālruniem; ierakstīta un lejujupielādējama programmatūra planšetdatoriem; ierakstīta un lejujupielādējama programmatūra ziņojumu sagatavošanai; ierakstīta un lejujupielādējama programmatūra izmantošanai mazumtirdzniecībā; ierakstīta un lejujupielādējama programmatūra darbībām ar viedajiem līgumiem; ierakstīta un lejujupielādējama programmatūra sadarbības platformām; ierakstīta un lejujupielādējama programmatūra elektrotehnikai; ierakstīta un lejujupielādējama programmatūra tehnisko iekārtu un sistēmu, tostarp energoapgādes, uzlādes infrastruktūras, transportlīdzekļu, vadībai; ierakstīta un lejujupielādējama programmatūra elektroniskajam pastam; ierakstīta un lejujupielādējama programmatūra lietotņu izstrādei; ierakstīta un lejujupielādējama programmatūra datu analītikai; ierakstīta un lejujupielādējama programmatūra elektroniskajiem maksājumiem; ierakstīta un lejujupielādējama programmatūra izmantošanai reklāmā; ierakstīta un lejujupielādējama mobilo tālrunu programmatūra; ierakstīta un lejujupielādējama programmatūra datu vadībai; ierakstīta un lejujupielādējama mākslīgā intelekta programmatūra; ierakstīta un lejujupielādējama virtuālo asistentu programmatūra; ierakstīta un lejujupielādējama programmatūra viedajai ražošanai; ierakstīta un lejujupielādējama programmatūra liela apjoma datu pārvaldībai; ierakstīta un lejujupielādējama programmatūra siltumniecību izraisīto gāzu emisiju uzskaitē; ierakstīta un lejujupielādējama lietotņu programmatūra apgaismojuma vadībai; ierakstīta un lejujupielādējama mākslīgā intelekta programmatūra transportlīdzekļiem; ierakstīta un lejujupielādējama mobilo ierīču programmatūra un lietotnes; ierakstīta un lejujupielādējama programmatūra digitālā satura pārvaldības sistēmai (CMS); elektriskās un elektroniskās ierīces; saules enerģijas paneļi elektroenerģijas ražošanai
- 11** saules kolektori apkures nolūkiem; solārās apkures sistēmas
- 35** reklāma; reklāma tiešsaistē; ar reklāmu saistītu datu un datubāzu datorizēta apstrāde; darījumu vadīšana; uzņēmumu pārvaldīšana; biroja darbi; elektroenerģijas vairumtirdzniecība un mazumtirdzniecība; elektronisko sakaru iekārtu mazumtirdzniecības un vairumtirdzniecības pakalpojumi; mārketinga pakalpojumi, izmantojot klientu datubāzes; datu atjaunināšana un uzturēšana datoru datubāzēs; informācijas apkopošana datoru datubāzēs; informācijas sistematizēšana datoru datubāzēs; gāzes mazumtirdzniecība un vairumtirdzniecība; elektroierīču mazumtirdzniecība un vairumtirdzniecība; telekomunikāciju pakalpojumu abonēšanas organizēšana; mazumtirdzniecības un vairumtirdzniecības pakalpojumi attiecībā uz šādām precēm: elektrisko transportlīdzekļu uzlādes iekārtas un to aksesuāri, elektrisko transportlīdzekļu uzlādes stacijas, saules enerģijas paneļi elektroenerģijas ražošanai, saules kolektori apkures nolūkiem, solārās apkures ierīces
- 36** apdrošināšanas pakalpojumi; finanšu pakalpojumi; monetārie pakalpojumi; maksājumu pakalpojumi; elektronisko maksājumu pakalpojumi; finanšu darījumu apstrāde; finanšu darījumu administrēšana; kredītēšanas pakalpojumi; finansēšanas pakalpojumi; lizinga pakalpojumi; ieguldījumu pakalpojumi; aktīvu pārvaldība; finanšu konsultāciju sniegšana; finanšu riska pārvaldība; starpniecība apdrošināšanas jomā
- 37** akumulatoru atkārtota uzlāde; bateriju un akumulatoru uzlāde; elektrisko transportlīdzekļu uzlādes pakalpojumi; elektrisko transportlīdzekļu uzlādes staciju rezervēšana; elektroenerģijas uzkrāšanas iekārtu uzstādīšana un apkope; elektrisko ierīču uzstādīšana un remonts; elektroenerģijas ražošanas, pārvades, sadales, uzkrāšanas un uzlādes iekārtu uzstādīšana, to skaitā elektrostaciju, apakšstaciju, transformatoru, elektroītku, kabeļlīniju, elektrisko transportlīdzekļu uzlādes staciju un bateriju sistēmu uzstādīšana; būvniecība; elektroenerģijas ražošanas, pārvades, sadales, uzkrāšanas un uzlādes iekārtu remonts, to skaitā elektrostaciju iekārtu, apakšstaciju, transformatoru, elektroītku, elektroierīču, elektrisko transportlīdzekļu uzlādes staciju un bateriju sistēmu remonts; enerģētiskas infrastruktūras izbūves un labiekārtošanas darbi, tostarp elektrostaciju, apakšstaciju, elektroītku un elektrisko transportlīdzekļu uzlādes infrastruktūras izbūve un uzstādīšana
- 38** telesakari; telekomunikāciju pakalpojumi; mobilo telefonu sakaru pakalpojumi; lietotāju piekļuves nodrošināšana globālajiem datorītkiem; telesakaru pieslēguma nodrošināšana globālajiem datorītkiem; datorizēta ziņojumu un attēlu pārraide; digitālo failu pārraide; elektroniskā pasta pakalpojumi; bezvadu apraide; radioaprāide; televīzijas apraide; kabeļtelevīzijas apraide; datu straumēšana; interneta tērzētavu nodrošināšana; telesakaru ierīču iznomāšana
- 39** enerģijas sadale; elektroenerģijas piegāde un sadale; preču iesaiņošana un uzglabāšana
- 40** enerģijas ražošana; atjaunojamās zaļās enerģijas ražošana; elektroenerģijas un siltumenerģijas ražošana; energoresursu apstrāde
- 42** viedtālrunu programmatūras atjaunināšana; programmatūras operētājsistēmas izstrāde; atjaunojamās enerģijas ražošanas sistēmu projektēšana un izstrāde; mobilo ierīču datu aizsardzības pakalpojumi, arī atrašanās vietas datu aizsardzības pakalpojumi; konsultēšana enerģijas taupīšanas jomā; enerģijas patēriņa ieraksta skaitītāju iznomāšana; tehnoloģiskā izpēte; inženiertehniskie pakalpojumi; energoaudita pakalpojumi; zinātniskā izpēte; konsultēšana tehnoloģiju jomā; platforma kā pakalpojums (PaaS); datorizētu platformu izveide trešajām personām; platformu mitināšana internetā; datubāzu uzturēšana; datubāzu izstrāde un projektēšana; programmatūra kā pakalpojums (SaaS); datoru platformu izstrādes pakalpojumi; konsultāciju sniegšana par datortehnikas projektēšanu un izstrādi; enerģijas skaitītāju iznomāšana; ēku energoefektivitātes testēšana; rūpnieciskās izstrādes

(111) **Reģ. Nr.** M 81 722 (151) **Reģ. dat.** 20.04.2026
 (210) **Pieteik. Nr.** M-26-159 (220) **Pieteik. dat.** 10.02.2026
 (531) **CFE ind.** 26.4.1; 26.4.4; 27.5.15; 29.1.14

**elektrum
business** 

(550) **Figurāla zīme**
<https://databases.lrpv.gov.lv/trademark/M-26-159>
 (591) **Krāsu salikums** melns, dzeltens, oranžs, sarkans
 (732) **Īpašn.** LATVENERGO, AS; Pulkveža Brieža iela 12, Rīga, LV-1010, Latvija (LV)

- (740) **Pārstāvis** Ieva JUDINSKA-BANDENIECE, TEGOS zvērinātu advokātu birojs, SIA; Elizabetes iela 63 - 11, Rīga, LV-1050, Latvija (LV)
- (511) **4** elektroenerģija; elektroenerģija no atjaunojamiem energoresursiem; elektroenerģija no vēja enerģijas; elektroenerģija no saules enerģijas
- 9** elektrisko transportlīdzekļu uzlādes stacijas; elektrotīklu iekārtas; ierīces energoefektivitātes uzlabošanai; maiņstrāvas/līdzstrāvas pārveidotāji; nepārtrauktās barošanas bloki (baterijas); elektriskās slodzes imitācijas bloki; elektriski un elektroniski elementi aparātiem un ierīcēm, kuri paredzēti elektrības pārvadei, komutācijai, pārveidošanai, uzkrāšanai, regulēšanai, sadales un izmantošanas vadībai; automobiļu akumulatoru uzlādes ierīces; akumulatoru bateriju uzlādes ierīces; elektroautomobiļu uzlādes ierīces; aparāti un ierīces elektrības uzkrāšanai; elektroenerģijas uzglabāšanas ierīces; elektrisko akumulatoru baterijas; elektriskie akumulatori; elektrisko akumulatoru uzlādes ierīces; elektrisko transportlīdzekļu akumulatori; maiņstrāvas/līdzstrāvas energoapgādes avoti; elektrisko aparātu uzlādes ierīces; uzlādējamo bateriju elementi; uzlādējamās baterijas; uzlādes dokstacijas; saules bateriju elementi; saules baterijas; akumulatoru bateriju uzlādes ierīces, izmantojot saules elektroenerģiju; saules baterijas mājsaimniecībās nolūkiem; aparāti un instrumenti elektrības pārslēgšanai; aparāti un instrumenti elektrības pārveidošanai; aparāti un instrumenti elektrības regulēšanai; aparāti un instrumenti elektriskās strāvas regulēšanai; aparāti un instrumenti elektroenerģijas vadīšanai; aparāti, ierīces un instrumenti elektrības lietošanas regulēšanai; elektriskās strāvas vadības ierīces; ierakstīta un lejupielādējama programmatūra; ierakstītas un lejupielādējamas datoru programmas; ierakstīta un lejupielādējama programmatūra multivides satura attēlošanai un apstrādei; ierakstīta un lejupielādējama programmatūra viedtālruniem; ierakstīta un lejupielādējama programmatūra planšetdatoriem; ierakstīta un lejupielādējama programmatūra ziņojumu sagatavošanai; ierakstīta un lejupielādējama programmatūra izmantošanai mazumtirdzniecībā; ierakstīta un lejupielādējama programmatūra darbībām ar viedajiem līgumiem; ierakstīta un lejupielādējama programmatūra sadarbības platformām; ierakstīta un lejupielādējama programmatūra elektrotehnikai; ierakstīta un lejupielādējama programmatūra tehnisko iekārtu un sistēmu, tostarp energoapgādes, uzlādes infrastruktūras, transportlīdzekļu, vadībai; ierakstīta un lejupielādējama programmatūra elektroniskajam pastam; ierakstīta un lejupielādējama programmatūra lietotņu izstrādei; ierakstīta un lejupielādējama programmatūra datu analītikai; ierakstīta un lejupielādējama programmatūra elektroniskajiem maksājumiem; ierakstīta un lejupielādējama programmatūra izmantošanai reklāmā; ierakstīta un lejupielādējama mobilo tālrunu programmatūra; ierakstīta un lejupielādējama programmatūra datu vadībai; ierakstīta un lejupielādējama mākslīgā intelekta programmatūra; ierakstīta un lejupielādējama virtuālo asistentu programmatūra; ierakstīta un lejupielādējama programmatūra viedajai ražošanai; ierakstīta un lejupielādējama programmatūra liela apjoma datu pārvaldībai; ierakstīta un lejupielādējama programmatūra siltumnīcefektu izraisīto gāzu emisiju uzskaitē; ierakstīta un lejupielādējama lietotņu programmatūra apgaismojuma vadībai; ierakstīta un lejupielādējama mākslīgā intelekta programmatūra transportlīdzekļiem; ierakstīta un lejupielādējama mobilo ierīču programmatūra un lietošanas; ierakstīta un lejupielādējama programmatūra digitālā satura pārvaldības sistēmai (CMS); elektriskās un elektroniskās ierīces; saules enerģijas paneļi elektroenerģijas ražošanai
- 11** saules kolektori apkures nolūkiem; solārās apkures sistēmas
- 35** reklāma; reklāma tiešsaistē; ar reklāmu saistītu datu un datubāzu datorizēta apstrāde; darījumu vadīšana; uzņēmumu pārvaldīšana; biroja darbi; elektroenerģijas vairumtirdzniecība un mazumtirdzniecība; elektronisko sakaru iekārtu mazumtirdzniecības un vairumtirdzniecības pakalpojumi; mārketinga pakalpojumi, izmantojot klientu datubāzes; datu atjaunināšana un uzturēšana datoru datubāzēs; informācijas apkopošana datoru datubāzēs; informācijas sistematizēšana datoru datubāzēs; gāzes mazumtirdzniecība un vairumtirdzniecība; elektroierīču mazumtirdzniecība un vairumtirdzniecība; telekomunikāciju pakalpojumu abonēšanas organizēšana; mazumtirdzniecības un vairumtirdzniecības pakalpojumi attiecībā uz šādām precēm: elektrisko transportlīdzekļu uzlādes iekārtas un to aksesuāri, elektrisko transportlīdzekļu uzlādes stacijas, saules enerģijas paneļi elektroenerģijas ražošanai, saules kolektori apkures nolūkiem, solārās apkures ierīces
- 36** apdrošināšanas pakalpojumi; finanšu pakalpojumi; monetārie pakalpojumi; maksājumu pakalpojumi; elektronisko maksājumu pakalpojumi; finanšu darījumu apstrāde; finanšu darījumu administrēšana; kredītēšanas pakalpojumi; finansēšanas pakalpojumi; līzings pakalpojumi; ieguldījumu pakalpojumi; aktīvu pārvaldība; finanšu konsultāciju sniegšana; finanšu riska pārvaldība; starpniecība apdrošināšanas jomā
- 37** akumulatoru atkārtota uzlāde; bateriju un akumulatoru uzlāde; elektrisko transportlīdzekļu uzlādes pakalpojumi; elektrisko transportlīdzekļu uzlādes staciju rezervēšana; elektroenerģijas uzkrāšanas iekārtu uzstādīšana un apkope; elektrisko ierīču uzstādīšana un remonts; elektroenerģijas ražošanas, pārvades, sadales, uzkrāšanas un uzlādes iekārtu uzstādīšana, to skaitā elektrostaciju, apakšstaciju, transformatoru, elektrotīklu, kabeļlīniju, elektrisko transportlīdzekļu uzlādes staciju un bateriju sistēmu uzstādīšana; būvniecība; elektroenerģijas ražošanas, pārvades, sadales, uzkrāšanas un uzlādes iekārtu remonts, to skaitā elektrostaciju iekārtu, apakšstaciju, transformatoru, elektrotīklu, elektroierīču, elektrisko transportlīdzekļu uzlādes staciju un bateriju sistēmu remonts; enerģētikas infrastruktūras izbūves un labiekārtošanas darbi, tostarp elektrostaciju, apakšstaciju, elektrotīklu un elektrisko transportlīdzekļu uzlādes infrastruktūras izbūve un uzstādīšana
- 38** telesakari; telekomunikāciju pakalpojumi; mobilo telefonu sakaru pakalpojumi; lietotāju piekļuves nodrošināšana globālajiem datortīkliem; telesakaru pieslēguma nodrošināšana globālajiem datortīkliem; datorizēta ziņojumu un attēlu pārraide; digitālo failu pārraide; elektroniskā pasta pakalpojumi; bezvadu apraide; radioaprāide; televīzijas apraide; kabeļtelevīzijas apraide; datu straumēšana; interneta tērzētavu nodrošināšana; telesakaru ierīču iznomāšana
- 39** enerģijas sadale; elektroenerģijas piegāde un sadale; preču iesaiņošana un uzglabāšana
- 40** enerģijas ražošana; atjaunojamās zaļās enerģijas ražošana; elektroenerģijas un siltumenerģijas ražošana; energoresursu apstrāde
- 42** viedtālrunu programmatūras atjaunināšana; programmatūras operētājsistēmas izstrāde; atjaunojamās enerģijas ražošanas sistēmu projektēšana un izstrāde; mobilo ierīču datu aizsardzības pakalpojumi, arī atrašanās vietas datu aizsardzības pakalpojumi; konsultēšana enerģijas taupīšanas jomā; enerģijas patēriņa ieraksta skaitītāju iznomāšana; tehnoloģiskā izpēte; inženiertehniskie pakalpojumi; energoaudita pakalpojumi; zinātniskā izpēte; konsultēšana tehnoloģiju jomā; platforma kā pakalpojums (PaaS); datorizētu platformu

izveide trešajām personām; platformu mitināšana internetā; datubāzu uzturēšana; datubāzu izstrāde un projektēšana; programmatūra kā pakalpojums (SaaS); datoru platformu izstrādes pakalpojumi; konsultāciju sniegšana par datortehnikas projektēšanu un izstrādi; enerģijas skaitītāju iznomāšana; ēku energoefektivitātes testēšana; rūpnieciskās izstrādes

(111) **Reģ. Nr.** M 81 723 (151) **Reģ. dat.** 20.04.2026
 (210) **Pieteik. Nr.** M-26-157 (220) **Pieteik. dat.** 10.02.2026
 (531) **CFE ind.** 26.4.1; 26.4.4; 27.5.15; 29.1.14

**elektrum
drive** 

(550) **Figurāla zīme**

<https://databases.lrpv.gov.lv/trademark/M-26-157>

(591) **Krāsu salikums** melns, dzeltens, oranžs, sarkans

(732) **Īpašn.** LATVENERGO, AS; Pulkveža Brieža iela 12, Rīga, LV-1010, Latvija (LV)

(740) **Pārstāvis** lewa JUDINSKA-BANDENIECE, TEGOS zvērinātu advokātu birojs, SIA; Elizabetes iela 63 - 11, Rīga, LV-1050, Latvija (LV)

- (511) **4** elektroenerģija; elektroenerģija no atjaunojamiem energoresursiem; elektroenerģija no vēja enerģijas; elektroenerģija no saules enerģijas
- 9** elektrisko transportlīdzekļu uzlādes stacijas; elektrotīklu iekārtas; ierīces energoefektivitātes uzlabošanai; maiņstrāvas/līdzstrāvas pārveidotāji; nepārtrauktās barošanas bloki (baterijas); elektriskās slodzes imitācijas bloki; elektriski un elektroniski elementi aparātiem un ierīcēm, kuri paredzēti elektrības pārvadei, komutācijai, pārveidošanai, uzkrāšanai, regulēšanai, sadales un izmantošanas vadībai; automobiļu akumulatoru uzlādes ierīces; akumulatoru bateriju uzlādes ierīces; elektroautomobiļu uzlādes ierīces; aparāti un ierīces elektrības uzkrāšanai; elektroenerģijas uzglabāšanas ierīces; elektrisko akumulatoru baterijas; elektriskie akumulatori; elektrisko akumulatoru uzlādes ierīces; elektrisko transportlīdzekļu akumulatori; maiņstrāvas/līdzstrāvas energoapgādes avoti; elektrisko aparātu uzlādes ierīces; uzlādējamo bateriju elementi; uzlādējamās baterijas; uzlādes dokstacijas; saules bateriju elementi; saules baterijas; akumulatoru bateriju uzlādes ierīces, izmantojot saules elektroenerģiju; saules baterijas mājsaimniecības nolūkiem; aparāti un instrumenti elektrības pārslēgšanai; aparāti un instrumenti elektrības pārveidošanai; aparāti un instrumenti elektrības regulēšanai; aparāti un instrumenti elektriskās strāvas regulēšanai; aparāti un instrumenti elektroenerģijas vadīšanai; aparāti, ierīces un instrumenti elektrības lietošanas regulēšanai; elektriskās strāvas vadības ierīces; ierakstīta un lejupielādējama programmatūra; ierakstītas un lejupielādējamās datoru programmas; ierakstīta un lejupielādējama programmatūra multivides satura attēlošanai un apstrādei; ierakstīta un lejupielādējama programmatūra viedtālruniem; ierakstīta un lejupielādējama programmatūra planšetdatoriem; ierakstīta un lejupielādējama programmatūra ziņojumu sagatavošanai; ierakstīta un lejupielādējama programmatūra izmantošanai mazumtirdzniecībā; ierakstīta un lejupielādējama programmatūra darbībām ar viedajiem līgumiem; ierakstīta un lejupielādējama programmatūra sadarbības platformām; ierakstīta un lejupielādējama programmatūra elektrotehnikai; ierakstīta un lejupielādējama programmatūra tehnisko iekārtu un sistēmu, tostarp energoapgādes, uzlādes infrastruktūras, transportlīdzekļu, vadībai; ierakstīta

un lejupielādējama programmatūra elektroniskajam pastam; ierakstīta un lejupielādējama programmatūra lietotņu izstrādei; ierakstīta un lejupielādējama programmatūra datu analītikai; ierakstīta un lejupielādējama programmatūra elektroniskajiem maksājumiem; ierakstīta un lejupielādējama programmatūra izmantošanai reklāmā; ierakstīta un lejupielādējama mobilo tālrunu programmatūra; ierakstīta un lejupielādējama programmatūra datu vadībai; ierakstīta un lejupielādējama mākslīgā intelekta programmatūra; ierakstīta un lejupielādējama virtuālo asistentu programmatūra; ierakstīta un lejupielādējama programmatūra viedajai ražošanai; ierakstīta un lejupielādējama programmatūra liela apjoma datu pārvaldībai; ierakstīta un lejupielādējama programmatūra siltumnīcefektu izraisīto gāzu emisiju uzskaitē; ierakstīta un lejupielādējama lietotņu programmatūra apgaismojuma vadībai; ierakstīta un lejupielādējama mākslīgā intelekta programmatūra transportlīdzekļiem; ierakstīta un lejupielādējama mobilo ierīču programmatūra un lietotnes; ierakstīta un lejupielādējama programmatūra digitālā satura pārvaldības sistēmai (CMS); elektriskās un elektroniskās ierīces; saules enerģijas paneļi elektroenerģijas ražošanai

- 35** reklāma; reklāma tiešsaistē; ar reklāmu saistītu datu un datubāzu datorizēta apstrāde; darījumu vadīšana; uzņēmumu pārvaldīšana; biroja darbi; elektroenerģijas vairumtirdzniecība un mazumtirdzniecība; elektronisko sakaru iekārtu mazumtirdzniecības un vairumtirdzniecības pakalpojumi; mārketinga pakalpojumi, izmantojot klientu datubāzes; datu atjaunināšana un uzturēšana datoru datubāzēs; informācijas apkopošana datoru datubāzēs; informācijas sistematizēšana datoru datubāzēs; gāzes mazumtirdzniecība un vairumtirdzniecība; elektroierīču mazumtirdzniecība un vairumtirdzniecība; telekomunikāciju pakalpojumu abonēšanas organizēšana; mazumtirdzniecības un vairumtirdzniecības pakalpojumi attiecībā uz šādām precēm: elektrisko transportlīdzekļu uzlādes iekārtas un to aksesuāri, elektrisko transportlīdzekļu uzlādes stacijas, saules enerģijas paneļi elektroenerģijas ražošanai, saules kolektori apkures nolūkiem, solārās apkures ierīces
- 37** akumulatoru atkārtota uzlāde; bateriju un akumulatoru uzlāde; elektrisko transportlīdzekļu uzlādes pakalpojumi; elektrisko transportlīdzekļu uzlādes staciju rezervēšana; elektroenerģijas uzkrāšanas iekārtu uzstādīšana un apkope; elektrisko ierīču uzstādīšana un remonts; elektroenerģijas ražošanas, pārvades, sadales, uzkrāšanas un uzlādes iekārtu, to skaitā elektrostaciju, apakšstaciju, transformatoru, elektrotīklu, kabelīniju, elektrisko transportlīdzekļu uzlādes staciju un bateriju sistēmu uzstādīšana; būvniecība; elektroenerģijas ražošanas, pārvades, sadales, uzkrāšanas un uzlādes iekārtu, to skaitā elektrostaciju iekārtu, apakšstaciju, transformatoru, elektrotīklu, elektroierīču, elektrisko transportlīdzekļu uzlādes staciju un bateriju sistēmu remonts; enerģētikas infrastruktūras izbūves un labiekārtošanas darbi, tostarp elektrostaciju, apakšstaciju, elektrotīklu un elektrisko transportlīdzekļu uzlādes infrastruktūras izbūve un uzstādīšana
- 42** viedtālrunu programmatūras atjaunināšana; programmatūras operētājsistēmas izstrāde; atjaunojamās enerģijas ražošanas sistēmu projektēšana un izstrāde; mobilo ierīču datu aizsardzības pakalpojumi, arī atrašanās vietas datu aizsardzības pakalpojumi; konsultēšana enerģijas taupīšanas jomā; enerģijas patēriņa ieraksta skaitītāju iznomāšana; tehnoloģiskā izpēte; inženiertehniskie pakalpojumi; energoaudita pakalpojumi; zinātniskā izpēte; konsultēšana tehnoloģiju jomā; platforma

- sauszemes transportlīdzekļu mazumtirdzniecība ar interneta starpniecību; sauszemes transportlīdzekļu vairumtirdzniecība ar interneta starpniecību; tekstilmateriālu nojumju mazumtirdzniecība; tekstilmateriālu nojumju vairumtirdzniecība; tekstilmateriālu nojumju mazumtirdzniecība ar interneta starpniecību; tekstilmateriālu nojumju vairumtirdzniecība ar interneta starpniecību; sintētisko materiālu nojumju mazumtirdzniecība; sintētisko materiālu nojumju vairumtirdzniecība; sintētisko materiālu nojumju mazumtirdzniecība ar interneta starpniecību; sintētisko materiālu nojumju vairumtirdzniecība ar interneta starpniecību; nojumju mazumtirdzniecība; nojumju vairumtirdzniecība; nojumju mazumtirdzniecība ar interneta starpniecību; nojumju vairumtirdzniecība ar interneta starpniecību; telšu vairumtirdzniecība; telšu mazumtirdzniecība; telšu mazumtirdzniecība ar interneta starpniecību; telšu vairumtirdzniecība ar interneta starpniecību; brezenta mazumtirdzniecība; brezenta vairumtirdzniecība ar interneta starpniecību; brezenta vairumtirdzniecība ar interneta starpniecību; dzinēju, izņemot sauszemes transportlīdzekļiem paredzēto, mazumtirdzniecība; dzinēju, izņemot sauszemes transportlīdzekļiem paredzēto, vairumtirdzniecība; dzinēju, izņemot sauszemes transportlīdzekļiem paredzēto, mazumtirdzniecība ar interneta starpniecību; dzinēju, izņemot sauszemes transportlīdzekļiem paredzēto, vairumtirdzniecība ar interneta starpniecību; reklāma; biroja darbi; uzņēmumu pārvaldība; darījumu vadīšana, uzņēmējdarbības organizēšana un uzņēmumu pārvaldība; uzņēmējdarbības organizēšana; motoru, izņemot sauszemes transportlīdzekļiem paredzēto, mazumtirdzniecība; motoru, izņemot sauszemes transportlīdzekļiem paredzēto, vairumtirdzniecība; motoru, izņemot sauszemes transportlīdzekļiem paredzēto, mazumtirdzniecība ar interneta starpniecību; motoru, izņemot sauszemes transportlīdzekļiem paredzēto, vairumtirdzniecība ar interneta starpniecību; transportlīdzekļu mazumtirdzniecība; transportlīdzekļu vairumtirdzniecība; transportlīdzekļu mazumtirdzniecība ar interneta starpniecību; transportlīdzekļu vairumtirdzniecība ar interneta starpniecību; ūdens transportlīdzekļu mazumtirdzniecība; ūdens transportlīdzekļu vairumtirdzniecība; ūdens transportlīdzekļu mazumtirdzniecība ar interneta starpniecību; ūdens transportlīdzekļu vairumtirdzniecība ar interneta starpniecību
- 36** kriptovalūtas tirdzniecība; kriptovalūtas elektroniskie pārvedumi; kriptovalūtas finanšu maiņas darījumi
- 37** mehānisko transportlīdzekļu apkope un remonts; automašīnu virsbūvju pārveidošana (tūnings); transportlīdzekļu eksterjera, interjera un mehānisko daļu personalizēta uzstādīšana (tūnings); transportlīdzekļu eļļošana; transportlīdzekļu mazgāšana; transportlīdzekļu pulēšana; transportlīdzekļu pretkorozijas apstrāde; transportlīdzekļu uzpildes un tehniskās apkopes staciju pakalpojumi; transportlīdzekļu apkope; transportlīdzekļu tīrīšana; transportlīdzekļu remonta pakalpojumi bojājumu gadījumā; transportlīdzekļu akumulatoru bateriju uzlāde; elektrisko transportlīdzekļu uzlādes pakalpojumi; dabasgāzes uzpildes pakalpojumi mehāniskajiem transportlīdzekļiem; elektrisko transportlīdzekļu uzlādes staciju rezervēšana; elektrisko transportlīdzekļu akumulatoru apmaiņas pakalpojumi
- 42** reklāmas materiālu grafiskā dizaina veidošana; prototipu projektēšana; čipu (integrālo shēmu) projektēšana; tehnoloģiskā projektēšana; datoraparātūras projektēšana; datoru programmatūras projektēšana; zinātniskā projektēšana; zinātniskie un tehnoloģiskie pakalpojumi, izpēte un projektēšana šajās jomās; jaunu un lietotu transportlīdzekļu pārbaudes pakalpojumi pirms pārdošanas; datu centru aprīkojuma un telpu iznomāšana; kriptovalūtas darījumu apstiprināšana (ieguve); elektroniska kriptovalūtas uzglabāšana

Zīmes reģistrācijas procedūras pabeigšanas datums

(Preču zīmju likuma 26. panta otrā daļa)

Tiek norādīts zīmes reģistrācijas numurs un reģistrācijas procedūras pabeigšanas datums

M 80 185	30.01.2026
M 81 254	20.03.2026
M 81 255	20.03.2026
M 81 256	20.03.2026
M 81 257	20.03.2026
M 81 258	20.03.2026
M 81 259	20.03.2026
M 81 260	20.03.2026
M 81 261	20.03.2026
M 81 262	20.03.2026
M 81 263	20.03.2026
M 81 264	20.03.2026
M 81 265	20.03.2026
M 81 266	20.03.2026
M 81 267	20.03.2026
M 81 268	20.03.2026
M 81 269	20.03.2026
M 81 270	20.03.2026
M 81 271	20.03.2026
M 81 272	20.03.2026
M 81 273	20.03.2026
M 81 274	20.03.2026
M 81 275	20.03.2026
M 81 277	20.03.2026
M 81 278	20.03.2026
M 81 279	20.03.2026
M 81 280	20.03.2026
M 81 281	20.03.2026
M 81 282	20.03.2026
M 81 283	20.03.2026
M 81 284	20.03.2026
M 81 285	20.03.2026
M 81 286	20.03.2026
M 81 287	20.03.2026
M 81 288	20.03.2026
M 81 289	20.03.2026
M 81 290	20.03.2026
M 81 291	20.03.2026
M 81 292	20.03.2026
M 81 293	20.03.2026
M 81 294	20.03.2026
M 81 295	20.03.2026
M 81 296	20.03.2026
M 81 297	20.03.2026
M 81 298	20.03.2026
M 81 299	20.03.2026
M 81 300	20.03.2026
M 81 301	20.03.2026
M 81 302	20.03.2026
M 81 303	20.03.2026
M 81 304	20.03.2026
M 81 305	20.03.2026
M 81 306	20.03.2026
M 81 307	20.03.2026
M 81 308	20.03.2026
M 81 309	20.03.2026
M 81 310	20.03.2026
M 81 311	20.03.2026
M 81 312	20.03.2026

M 81 313	20.03.2026
M 81 314	20.03.2026
M 81 315	20.03.2026
M 81 316	20.03.2026
M 81 317	20.03.2026
M 81 318	20.03.2026
M 81 319	20.03.2026
M 81 320	20.03.2026
M 81 321	20.03.2026
M 81 322	20.03.2026
M 81 323	20.03.2026
M 81 324	20.03.2026
M 81 325	20.03.2026
M 81 326	20.03.2026
M 81 328	20.03.2026
M 81 329	20.03.2026
M 81 330	20.03.2026
M 81 331	20.03.2026
M 81 332	20.03.2026
M 81 334	20.03.2026
M 81 335	20.03.2026
M 81 336	20.03.2026
M 81 337	20.03.2026
M 81 338	20.03.2026
M 81 339	20.03.2026
M 81 340	20.03.2026
M 81 341	20.03.2026
M 81 342	20.03.2026
M 81 343	20.03.2026
M 81 344	20.03.2026
M 81 345	20.03.2026
M 81 346	20.03.2026
M 81 347	20.03.2026
M 81 348	20.03.2026
M 81 349	20.03.2026
M 81 350	20.03.2026
M 81 351	20.03.2026
M 81 352	20.03.2026
M 81 353	20.03.2026
M 81 354	20.03.2026

Preču zīmju pieteikumu numerācijas rādītājs

(210) Pieteikuma numurs	(111) Reģistrācijas numurs
M-24-1107	M 81 648
M-25-693	M 81 649
M-25-767	M 81 650
M-25-834	M 81 651
M-25-857	M 81 652
M-25-858	M 81 653
M-25-971	M 81 666
M-25-974	M 81 654
M-25-975	M 81 655
M-25-988	M 81 656
M-25-1039	M 81 657
M-25-1040	M 81 658
M-25-1042	M 81 659
M-25-1064	M 81 712
M-25-1085	M 81 711
M-25-1086	M 81 660
M-25-1087	M 81 661
M-25-1172	M 81 663
M-25-1173	M 81 662
M-25-1199	M 81 664
M-25-1215	M 81 665
M-25-1300	M 81 667
M-25-1329	M 81 668
M-25-1371	M 81 669
M-25-1378	M 81 670
M-25-1382	M 81 671
M-25-1386	M 81 672
M-25-1409	M 81 713
M-25-1416	M 81 673
M-26-1	M 81 674
M-26-3	M 81 675
M-26-8	M 81 676
M-26-20	M 81 677
M-26-40	M 81 714
M-26-52	M 81 678
M-26-57	M 81 680
M-26-59	M 81 681
M-26-64	M 81 679
M-26-66	M 81 682
M-26-67	M 81 683
M-26-74	M 81 686
M-26-75	M 81 687
M-26-76	M 81 684
M-26-77	M 81 685
M-26-79	M 81 688
M-26-82	M 81 689
M-26-87	M 81 690
M-26-157	M 81 723
M-26-158	M 81 715
M-26-159	M 81 722
M-26-160	M 81 721
M-26-161	M 81 720
M-26-262	M 81 692
M-26-264	M 81 691
M-26-283	M 81 693
M-26-298	M 81 694
M-26-303	M 81 716
M-26-304	M 81 717
M-26-305	M 81 718
M-26-306	M 81 695
M-26-309	M 81 696
M-26-313	M 81 697
M-26-323	M 81 698
M-26-327	M 81 699
M-26-329	M 81 700
M-26-332	M 81 701
M-26-334	M 81 703
M-26-339	M 81 702
M-26-351	M 81 704
M-26-361	M 81 707
M-26-362	M 81 708
M-26-363	M 81 705
M-26-364	M 81 706
M-26-373	M 81 709
M-26-378	M 81 724
M-26-387	M 81 719
M-26-397	M 81 710

Preču zīmju īpašnieku rādītājs

(732) Īpašnieks	(210) Pieteikuma numurs	(732) Īpašnieks	(210) Pieteikuma numurs
AIRSIDE FOOD AND BEVERAGE COMPANY, SIA	M-25-974 M-25-975	SHENZHEN WOER HEAT-SHRINKABLE MATERIAL CO., LTD.	M-25-1199
AVATR TECHNOLOGY (CHONGQING) COMPANY LIMITED	M-26-334	SMART NANOVIRUS LIMITED	M-26-59
BAO HQ, SIA	M-26-64	SP & DE, SIA	M-26-8
BLOMA Elvīra	M-26-309	SUNFLOWER ART, SIA	M-26-76
BOOKING GROUP CORPORATION, SIA	M-24-1107	TITUM, SIA	M-26-397
CEĻU SATIKSMES DROŠĪBAS DIREKCIJA, VAS	M-26-40	VENDON, SIA	M-25-693
CHIRON BEHRING VACCINES PRIVATE LIMITED	M-25-857 M-25-858	VERTEBOX, SIA	M-25-1416
CHUNKA, SIA	M-26-66	VITKA, SIA	M-26-77
CĪRULIS Mārtiņš	M-26-378	X3000, SIA	M-26-3
DR. KLAUNS, BIEDRĪBA	M-26-332	ZEMGUS LB, SIA	M-26-362 M-26-364
E. & J. GALLO WINERY	M-26-67	ZENTIVA, K.S.	M-25-1378
EB HOLDING, SIA	M-25-1064	ZĒMANIS Arvis	M-25-1329
EĻINSKIS Dainis	M-25-834		
EMERSONE Monta	M-25-1086		
EMFINO, SIA	M-26-339		
EMOR AS	M-26-79		
FEBIA, SIA	M-26-361		
FĪLIPA Zaiga	M-26-303 M-26-304 M-26-305		
GRASS Lauris	M-26-363		
GRINDEKS, AS	M-26-52		
HUNGERIT ZRT.	M-25-1087		
IEPIRKUMU GRUPA, SIA	M-26-262 M-26-264		
IZDEVNIECĪBA RĪGAS VIĻŅI, SIA	M-26-373		
JANSONE Inga	M-26-298		
JANSONS Aigars	M-26-298		
JEFF, SIA	M-25-1042		
JOKER LTD, SIA	M-26-74 M-26-75		
KREICBERGA Inese	M-25-1382		
KUSTĪBU TELPA, SIA	M-26-327		
LATVENERGO, AS	M-26-157 M-26-158 M-26-159 M-26-160 M-26-161		
LATVIJAS FINIERIS, AS	M-26-351		
LATVIJAS INVESTĪCIJU UN ATTĪSTĪBAS AĢENTŪRA	M-25-971		
LATVIJAS VĒSTNESIS, VALSTS SIA	M-26-283		
MEDIJU NAMS, SIA	M-25-1085		
MIRA-G, SIA	M-25-1172 M-25-1173		
NACIONĀLAIS KINO CENTRS NO SALACAS LĪDZ RŪJAI, BIEDRĪBA	M-26-387		
NORDCRUNCH, SIA	M-25-767		
NUVENVY, SIA	M-26-313		
PERENNIAL AUTONOMY, LLC	M-25-1371		
PHARMLACRUS, SIA	M-26-20		
PLŪKT, SIA	M-25-988		
POGULIS Rolands	M-26-329		
PURCH GASTROPUB, SIA	M-26-87		
RAVA LUX, SIA	M-26-306		
REITAN RETAIL AS	M-26-1		
RĪGAS FARMACEITISKĀ FABRIKA, AS	M-25-1386		
RS MEDIA, SIA	M-25-1039 M-25-1040		
S. C. JOHNSON & SON, INC.	M-25-1409		
SABINA V, SIA	M-26-57		
SALINIEKA Anete	M-25-1300		
SC STIRNU, SIA	M-26-82		
SCAND DIRECT, SIA	M-25-1215		

Preču zīmju rādītājs pēc preču un pakalpojumu klasēm

(511) Nicas klasifikācijas indekss	(111) Reģistrācijas numurs	(511) Nicas klasifikācijas indekss	(111) Reģistrācijas numurs	(511) Nicas klasifikācijas indekss	(111) Reģistrācijas numurs
1	M 81 660	30	M 81 650	39	M 81 720
	M 81 704		M 81 654		M 81 721
3	M 81 667		M 81 655		M 81 722
	M 81 704		M 81 656	40	M 81 673
	M 81 713		M 81 661		M 81 706
4	M 81 713		M 81 691		M 81 708
	M 81 715		M 81 692		M 81 715
	M 81 720		M 81 719		M 81 716
	M 81 721	31	M 81 671		M 81 717
	M 81 722		M 81 691		M 81 718
	M 81 723		M 81 692		M 81 720
5	M 81 652	32	M 81 656		M 81 721
	M 81 653		M 81 691		M 81 722
	M 81 670		M 81 692	41	M 81 657
	M 81 672	33	M 81 683		M 81 658
	M 81 677	35	M 81 648		M 81 671
	M 81 678		M 81 651		M 81 675
	M 81 681		M 81 654		M 81 686
	M 81 697		M 81 655		M 81 687
	M 81 704		M 81 656		M 81 693
	M 81 713		M 81 657		M 81 694
6	M 81 660		M 81 658		M 81 698
	M 81 673		M 81 660		M 81 701
9	M 81 649		M 81 666		M 81 711
	M 81 657		M 81 668		M 81 714
	M 81 658		M 81 671	42	M 81 649
	M 81 664		M 81 674		M 81 652
	M 81 669		M 81 676		M 81 653
	M 81 693		M 81 688		M 81 657
	M 81 702		M 81 689		M 81 658
	M 81 710		M 81 693		M 81 673
	M 81 715		M 81 694		M 81 702
	M 81 720		M 81 702		M 81 715
	M 81 721		M 81 707		M 81 720
	M 81 722		M 81 709		M 81 721
	M 81 723		M 81 711		M 81 722
11	M 81 684		M 81 712		M 81 723
	M 81 685		M 81 715		M 81 724
	M 81 713		M 81 719	43	M 81 662
	M 81 715		M 81 720		M 81 663
	M 81 720		M 81 721		M 81 668
	M 81 721		M 81 722		M 81 679
	M 81 722		M 81 723		M 81 680
12	M 81 669		M 81 724		M 81 690
	M 81 703	36	M 81 649		M 81 700
	M 81 724		M 81 659		M 81 705
13	M 81 669		M 81 666		M 81 719
16	M 81 657		M 81 674	44	M 81 671
	M 81 658		M 81 689		M 81 699
	M 81 671		M 81 701	45	M 81 657
	M 81 693		M 81 720		M 81 658
	M 81 694		M 81 721		M 81 714
	M 81 696		M 81 722		
	M 81 706		M 81 724		
	M 81 708	37	M 81 651		
	M 81 709		M 81 665		
	M 81 714		M 81 673		
18	M 81 682		M 81 715		
19	M 81 660		M 81 720		
20	M 81 695		M 81 721		
	M 81 716		M 81 722		
	M 81 717		M 81 723		
	M 81 718		M 81 724		
21	M 81 713	38	M 81 649		
22	M 81 724		M 81 657		
24	M 81 695		M 81 658		
25	M 81 657		M 81 671		
	M 81 658		M 81 693		
29	M 81 654		M 81 694		
	M 81 655		M 81 711		
	M 81 661		M 81 720		
	M 81 691		M 81 721		
	M 81 692		M 81 722		
	M 81 704	39	M 81 715		
	M 81 719		M 81 719		

Reģistrētie dizainparaugi

Šajā sadaļā Patentu valde turpina publicēt oficiālos paziņojumus par dizainparaugu reģistrācijām, kas veiktas atbilstoši 2004. gada 28. oktobra Dizainparaugu likumam. Publikācijas ir sakārtotas reģistrācijas numuru secībā. Katra publikācija satur datus, kas dizainparauga reģistrācijas brīdī iekļauti Dizainparaugu reģistra ziņās, kā arī dizainparauga attēlu vai attēlus.

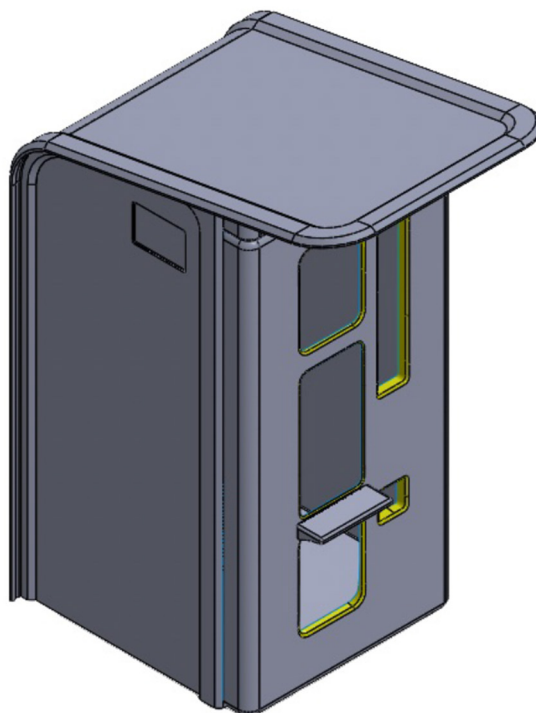
Dizainparauga reģistrācija ir spēkā piecus gadus, skaitot no pieteikuma datuma. Šim termiņam beidzoties, reģistrāciju var atjaunot ikreiz uz jaunu piecu gadu periodu līdz dizainparauga aizsardzības maksimālajam termiņam – 25 gadiem no pieteikuma datuma (Dizainparaugu likums, 31. pants). Ar dienu, kad reģistrētais dizainparaugs publicēts (datums, kas norādīts katras lappuses augšmalā), pilnā apjomā stājas spēkā dizainparauga īpašnieka tiesības (Dizainparaugu likums, 12. pants).

Ar publikācijas dienu iestājas iebildumu periods. Iebilduma iesniegumu var iesniegt triju mēnešu laikā pēc publikācijas, pamatojoties uz Dizainparaugu likuma 37. panta pirmās daļas 1., 2., 4., 5., 6., 7. vai 8. punkta noteikumiem (Dizainparaugu likums, 28. pants; Rūpnieciskā īpašuma institūciju un procedūru likums, 60., 61. un 62. pants).

Starptautiski pieņemtie kodi (INID kodi), kas izmantoti dizainparaugu bibliogrāfisko datu identificēšanai:

- | | |
|---|---|
| <p>(11) Reģistrācijas numurs
Registration number</p> <p>(15) Reģistrācijas datums
Registration date</p> <p>(21) Pieteikuma numurs
Application number</p> <p>(22) Pieteikuma datums
Filing date of the application</p> <p>(23) Izstādes prioritātes dati
Exhibition priority data</p> <p>(28) Dizainparaugu skaits kompleksā reģistrācijā
Number of designs included (in case of multiple registration)</p> <p>(30) Konvencijas prioritātes dati:
pieteikuma numurs, pieteikuma datums, valsts kods
Convention priority data:
application number, filing date, code of country</p> <p>(46) Publikācijas atlikšanas termiņš
Deferment expiration term</p> <p>(51) Dizainparaugu starptautiskās klasifikācijas
(Lokarno klasifikācijas, saīs. LOC) indeksi: klase,
apakšklase
Indication of International Classification for Industrial
Designs (Locarno Classification – LOC): class, subclass</p> <p>(54) Izstrādājuma nosaukums / izstrādājumu nosaukumi
Indication of product(s) covered</p> <p>(58) Reģistrācijas grozījumu ieraksta datums (īpašumtiesību
pāreja, grozījumi vārdos, nosaukumos vai adresēs,
reģistrācijas darbības pārtraukšana u.tml.)
Date of recording of a transaction in respect of the
registration (change in ownership, change in name or
address, termination of protection, etc.)</p> <p>(62) Dati par sākotnējo pieteikumu, no kura šis pieteikums
nodalīts
Data of the initial application from which the present
application has been divided up</p> <p>(72) Dizainers / dizaineri, valsts kods
Designer(s), code of country</p> <p>(73) Īpašnieks / īpašnieki, adrese, valsts kods
Name and address of the owner(s), code of country</p> <p>(74) Patentpilnvarnieks vai cits pārstāvis, adrese
Patent attorney or other representative, address</p> <p>(78) Jaunais īpašnieks / jaunie īpašnieki, adrese, valsts kods
(īpašumtiesību maiņas gadījumā)
Name and address of the new owner(s), code of country
(in case of change in ownership)</p> | <p>(51) LOC kl. 20-01</p> <p>(11) Reģ. Nr. D 16 015 (15) Reģ. dat. 20.04.2026</p> <p>(21) Pieteik. Nr. D-26-7 (22) Pieteik. dat. 05.03.2026</p> <p>(72) Dizainers atteicies no tiesībām tikt minētam</p> <p>(73) Īpašnieks COFFEE GRAND, SIA; Dobeles iela 62A,
Jelgava, LV-3001, Latvija (LV)</p> <p>(74) Pārstāvis Emīls ROKJĀNIS; Elizabetes iela 23, Rīga,
LV-1010, Latvija (LV)</p> <p>(54) KAFIJAS TIRDZNICĪBAS AUTOMĀTS</p> |
|---|---|

1.01



1.02



1.04

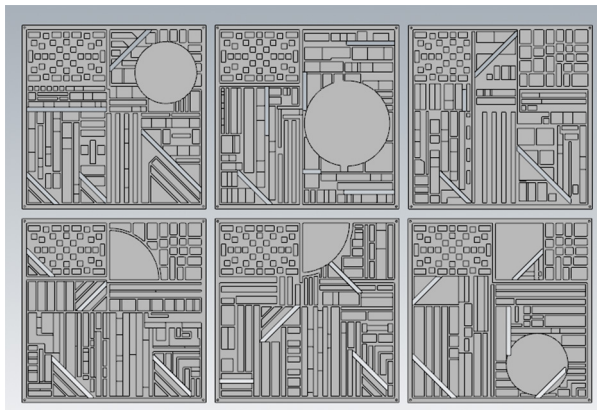


1.03

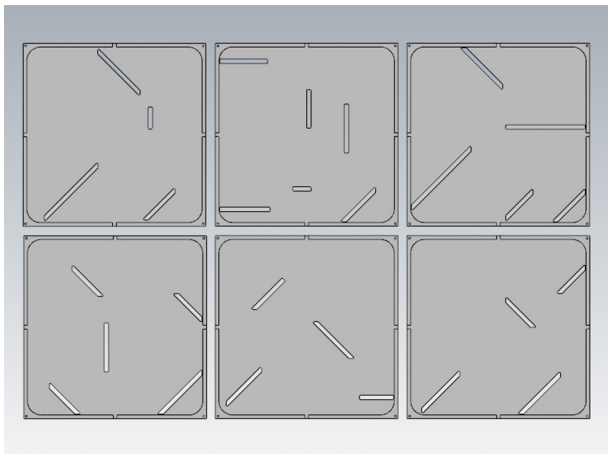


- (51) **LOC kl.** 25-02
 (11) **Reģ. Nr.** D 16 016 (15) **Reģ. dat.** 20.04.2026
 (21) **Pieteik. Nr.** D-26-8 (22) **Pieteik. dat.** 11.03.2026
 (72) **Dizaineri** Kristaps ATKOČUNS (LV),
 Andris STAŠS (LV)
 (73) **Īpašnieki** Kristaps ATKOČUNS; Baznīcas iela 6 - 11,
 Jaunolaine, Olaines pag., Olaines nov., LV-2127, Latvija (LV)
 Andris STAŠS; Rasas, Madlienas pag., Ogres nov., LV-5045,
 Latvija (LV)
 (54) **DEKORATĪVS AKUSTISKAIS SIENAS PANEĻU
 KOMPLEKTS**

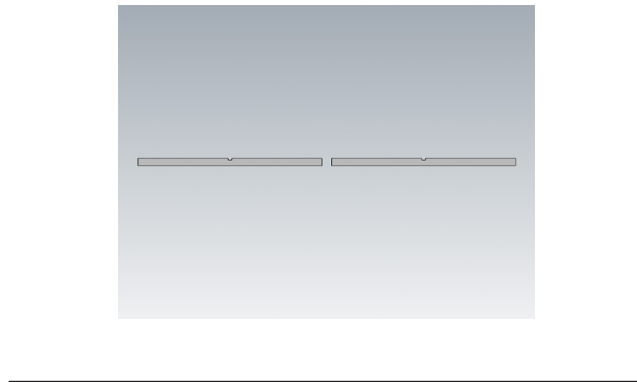
1.01



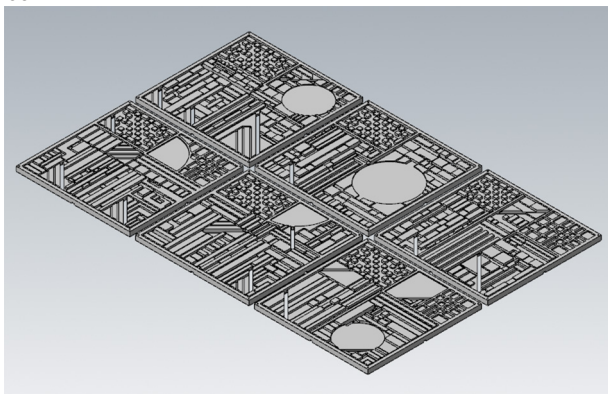
1.02



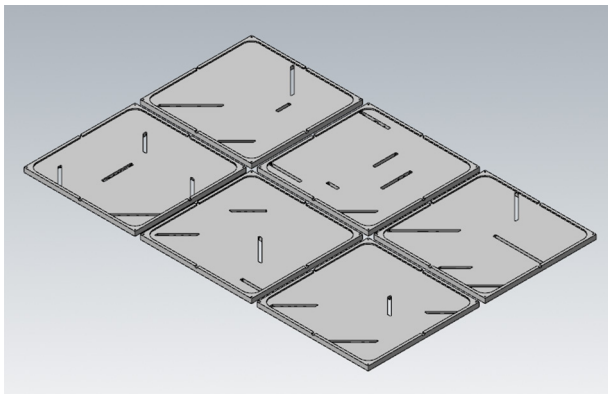
1.06



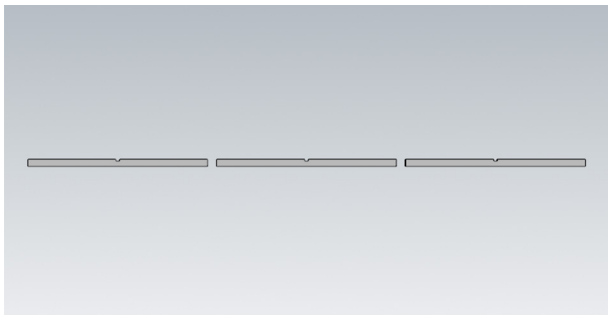
1.03



1.04



1.05



GROZĪJUMI PATENTU REĢISTRĀ**Patenta īpašnieka maiņa**
(Patentu likuma 51. panta otrā daļa)

(11) **EP 2939692**
(73) Toko Yakuhin Kogyo Kabushiki Kaisha;
14-25 Naniwa-cho, Kita-ku, Osaka-shi, Osaka
530-0022, JP
Japan Institute for Health Security; 21-1, Toyama
1-chome, Shinjuku-ku, Tokyo 162-8655, JP
Ieraksts reģistrā: 09.03.2026

(11) **EP 1940813, EP 1965646, EP 1986495, EP 2364293,
EP 2814813, EP 3207023**
(73) Syngenta Crop Protection AG; Rosentalstrasse 67,
Basel, 4058, CH
Ieraksts reģistrā: 17.03.2026

(11) **EP 2079310, EP 2120577, EP 3060558**
(73) Syngenta Crop Protection AG; Rosentalstrasse 67,
Basel, 4058, CH
Ieraksts reģistrā: 17.03.2026

(11) **EP 3350195**
(73) NANOGROUP S.A.; Rakowiecka 36, 02-532
Warszawa, PL
Ieraksts reģistrā: 17.03.2026

(11) **LV 15913**
(73) Janis STRELITS-STRELE; Amna Tower, 5908,
Business Bay, Dubai, AE
Ieraksts reģistrā: 18.03.2026

(11) **LV 13841**
(73) TITUM, SIA; Balasta dambis 72 - 42, Rīga, LV-1048,
LV
Ieraksts reģistrā: 19.03.2026

(11) **EP 3202727**
(73) Panasonic Housing Solutions Co., Ltd.; 1048 Oaza
Kadoma, Kadoma City, Osaka 571-8686, JP
Ieraksts reģistrā: 19.03.2026

(11) **EP 3893889**
(73) Terns Pharmaceuticals, Inc.; 1065 East Hillsdale
Blvd., Suite 100, Foster City, California 94404, US
Ieraksts reģistrā: 30.03.2026

(11) **EP 4574821**
(73) Terns Pharmaceuticals, Inc.; 1065 East Hillsdale
Blvd., Suite 100, Foster City, CA 94404, US
Ieraksts reģistrā: 30.03.2026

Patenta īpašnieka nosaukuma un adreses maiņa
(Patentu likuma 47. panta trešā daļa)

(11) **EP 2102224**
(73) Tanabe Pharma Corporation; 3-2-10 Doshomachi,
Chuo-ku, Osaka, JP
Ieraksts reģistrā: 11.03.2026

(11) **EP 3154339**
(73) ICB Pharma spółka z ograniczoną odpowiedzial-
nością; ul. S. Lema 10, 43-603 Jaworzno, PL
Ieraksts reģistrā: 18.03.2026

(11) **EP 3206486**
(73) ICB Pharma spółka z ograniczoną odpowiedzial-
nością; ul. S. Lema 10, 43-603 Jaworzno, PL
Ieraksts reģistrā: 18.03.2026

(11) **EP 3470397**
(73) Kyntra Bio, Inc.; 350 Bay Street, Suite 100 No. 6009,
San Francisco, CA 94133, US
Ieraksts reģistrā: 20.03.2026

Patenta īpašnieka adreses maiņa
(Patentu likuma 47. panta trešā daļa)

(11) **EP 1940813, EP 1965646, EP 1986495, EP 2364293,
EP 2814813, EP 3207023**
(73) Syngenta Participations AG; Rosentalstrasse 67,
4058 Basel, CH
Ieraksts reģistrā: 05.03.2026

(11) **EP 2079310, EP 2120577, EP 3060558**
(73) Syngenta Participations AG; Rosentalstrasse 67,
4058 Basel, CH
Syngenta Limited; European Regional Centre,
Priestley Road, Surrey Research Park Guildford,
Surrey GU2 7YH, GB
Ieraksts reģistrā: 05.03.2026

(11) **EP 3202727**
(73) Panasonic Intellectual Property Management Co.,
Ltd.; 22-6, Moto-machi, Kadoma-shi, Osaka 571-
0057, JP
Ieraksts reģistrā: 17.03.2026

(11) **EP 2459526, EP 3681968**
(73) Arkema France; 51 Esplanade du Général de
Gaulle, La Défense, 92800 Puteaux, FR
Ieraksts reģistrā: 18.03.2026

(11) **EP 2821393**
(73) ARKEMA FRANCE; 51 Esplanade du Général de
Gaulle, La Défense, 92800 Puteaux, FR
Ieraksts reģistrā: 18.03.2026

(11) **EP 3110868, EP 3137530, EP 3271316**
(73) Arkema France; 51 Esplanade du Général de
Gaulle, La Défense, 92800 Puteaux, FR
Ieraksts reģistrā: 18.03.2026

(11) **EP 3516007**
(73) Arkema France; 51 Esplanade du Général de
Gaulle, La Défense, 92800 Puteaux, FR
Ieraksts reģistrā: 18.03.2026

(11) **EP 3856707**
(73) ARKEMA FRANCE; 51 Esplanade du Général de
Gaulle, La Défense, 92800 Puteaux, FR
Ieraksts reģistrā: 18.03.2026

(11) **EP 1951684**
(73) IMPACT BIOMEDICINES, INC.; Route 206 and
Province Line Road, Princeton, New Jersey 08543,
US
Ieraksts reģistrā: 31.03.2026

(11) **EP 2173325**
(73) CAMURUS AB; Rydbergs torg 4, 224 84 Lund, SE
Ieraksts reģistrā: 08.04.2026

(11) **EP 2714004**
(73) Camurus AB; Rydbergs torg 4, 224 84 Lund, SE
Ieraksts reģistrā: 08.04.2026

(11) **EP 2877155**
(73) Camurus AB; Rydbergs torg 4, 224 84 Lund, SE
Ieraksts reģistrā: 08.04.2026

Papildu aizsardzības sertifikāta īpašnieka adreses maiņa (Regulas 469/2009 19. pants vai Regulas 1610/96 18. panta pirmā daļa un Patentu likuma 47. panta trešā daļa)	
(11) CLV20210010	
(73) IMPACT BIOMEDICINES, INC.; Route 206 and Province Line Road, Princeton, New Jersey 08543, US	
<i>Ieraksts reģistrā:</i>	31.03.2026

2281830	01.03.2026
2281831	01.03.2026
2301955	01.03.2026
2348022	27.03.2026
2567976	23.03.2026
2586459	22.03.2026
3255115	03.03.2026
3255116	03.03.2026
3260516	03.03.2026
3378919	03.03.2026

Papildu aizsardzības sertifikāta īpašnieka nosaukuma un adreses maiņa (Regulas 469/2009 19. pants vai Regulas 1610/96 18. panta pirmā daļa un Patentu likuma 47. panta trešā daļa)	
(11) C/LV2014/0013/z	
(73) Tanabe Pharma Corporation; 3-2-10 Doshomachi, Chuo-ku, Osaka, JP	
<i>Ieraksts reģistrā:</i>	11.03.2026
(11) CLV20220024	
(73) Kyntra Bio, Inc.; 350 Bay Street, Suite 100 No. 6009, San Francisco, CA 94133, US	
<i>Ieraksts reģistrā:</i>	20.03.2026

Latvijā apstiprināto Eiropas patentu pirmstermiņa atzīšana par spēkā neesošu
(Patentu likuma 55. panta pirmās daļas 2. punkts un 73. panta pirmā daļa)

Tiek norādīts patenta numurs un tā darbības termiņa beigu datums

Papildu aizsardzības sertifikātu pirmstermiņa atzīšana par spēkā neesošu (Regulas 469/2009 19. pants vai Regulas 1610/96 18. panta pirmā daļa un Patentu likuma 55. panta pirmās daļas 1. punkts)	
C/LV2015/0028/z	03.09.2025
C/LV2015/0029/z	03.09.2025

1917923	25.08.2025
1932104	28.08.2025
1940439	11.08.2025
2068889	10.08.2025
2157583	18.08.2025
2187742	22.08.2025
2310598	10.08.2025
2315587	12.08.2025
2320884	05.08.2025
2324002	21.08.2025
2339921	24.08.2025
2342205	26.08.2025
2464384	16.08.2025
2470228	27.08.2025
2601971	05.08.2025
2605652	17.08.2025
2605789	17.08.2025
2605794	18.08.2025
2611467	31.08.2025
2700749	01.08.2025
2708654	26.08.2025
2718434	10.08.2025
2739270	01.08.2025
2739381	02.08.2025
2741824	09.08.2025
2748149	21.08.2025
2879696	01.08.2025
2885474	02.08.2025
2886119	15.08.2025
2887944	21.08.2025
2890673	30.08.2025
2890717	30.08.2025
2890785	28.08.2025
2892374	28.08.2025
2931516	06.08.2025
2977333	16.08.2025
2982694	03.08.2025
2985100	12.08.2025
3030262	08.08.2025
3030937	05.08.2025
3035885	19.08.2025
3035886	19.08.2025
3035887	19.08.2025
3038846	05.08.2025
3115161	28.08.2025
3128005	08.08.2025
3177632	06.08.2025
3192129	31.08.2025
3201160	27.08.2025
3205230	08.08.2025
3206686	20.08.2025
3290061	27.08.2025
3300729	12.08.2025
3311666	17.08.2025
3331342	03.08.2025

Latvijas patentu pirmstermiņa atzīšana par spēkā neesošu
(Patentu likuma 55. panta pirmās daļas 2. punkts)

Tiek norādīts patenta numurs un tā darbības termiņa beigu datums

14100	24.08.2025
15636	31.08.2025
15711	10.08.2025
15822	31.08.2025

Eiropas patentu darbības beigas
(Patentu likuma 18. panta pirmā daļa)

Tiek norādīts patenta numurs un tā darbības termiņa beigu datums

1782818	29.03.2026
1832437	10.03.2026
1856050	09.03.2026
1858481	09.03.2026
1858864	14.03.2026
1858878	14.03.2026
1858917	01.03.2026
1859599	14.03.2026
1861073	06.03.2026
1861116	22.03.2026
1863458	06.03.2026
1863487	30.03.2026
1863818	14.03.2026
1866338	23.03.2026
1869370	21.03.2026
1871520	23.03.2026
1876236	31.03.2026
1883698	02.03.2026
1893196	29.03.2026
2210884	27.03.2026
2248809	27.03.2026

3331553	05.08.2025
3334744	11.08.2025
3334995	02.08.2025
3341368	25.08.2025
3365171	02.08.2025
3420054	24.08.2025
3488852	22.08.2025
3494229	03.08.2025
3497310	08.08.2025
3504295	25.08.2025
3504445	23.08.2025
3572091	17.08.2025
3611276	15.08.2025
3632373	19.08.2025
3656869	26.08.2025
3777829	05.08.2025
3781407	01.08.2025
3829449	01.08.2025
3833670	09.08.2025
3837256	12.08.2025
3847087	26.08.2025
3949971	20.08.2025
3964472	02.08.2025
3981427	31.08.2025

M 34 747	09.08.2026
M 35 608	04.06.2026
M 35 609	14.06.2026
M 39 057	28.02.2026
M 39 185	18.04.2026
M 39 208	14.06.2026
M 39 440	18.06.2026
M 39 445	11.07.2026
M 39 446	11.07.2026
M 39 493	10.04.2026
M 39 494	10.04.2026
M 39 495	10.04.2026
M 39 497	10.04.2026
M 39 498	10.04.2026
M 39 499	10.04.2026
M 39 511	16.05.2026
M 39 823	11.07.2026
M 39 950	10.04.2026
M 40 067	04.04.2026
M 41 457	23.07.2026
M 42 463	04.04.2027
M 42 614	11.04.2026
M 56 539	07.03.2026
M 56 540	07.03.2026
M 56 714	16.05.2026
M 56 813	19.05.2026
M 56 821	05.06.2026
M 56 824	05.06.2026
M 57 130	29.08.2026
M 57 133	29.08.2026
M 57 153	02.11.2025
M 57 169	11.05.2026
M 57 277	18.09.2026
M 57 417	01.12.2026
M 57 714	28.02.2026
M 57 725	23.02.2026
M 57 968	22.05.2026
M 58 016	19.05.2026
M 58 184	13.04.2026
M 58 259	19.05.2026
M 58 276	13.06.2026
M 58 363	23.08.2026
M 58 366	07.04.2026
M 58 369	16.08.2026
M 58 392	13.04.2026
M 58 393	13.04.2026
M 58 452	10.04.2026
M 58 569	04.08.2026
M 60 599	18.10.2026
M 65 408	28.06.2026
M 69 644	29.12.2025
M 69 859	19.02.2026
M 69 860	19.02.2026
M 70 223	29.04.2026
M 70 317	08.07.2026
M 70 322	29.03.2026
M 70 478	06.04.2026
M 70 483	08.07.2026
M 70 485	05.05.2026
M 70 532	03.05.2026
M 70 534	18.05.2026
M 70 535	18.05.2026
M 70 587	11.05.2026
M 70 595	29.04.2026
M 70 618	22.04.2026
M 70 621	29.04.2026
M 70 634	30.05.2026
M 70 658	08.07.2026
M 70 695	08.04.2026
M 70 723	05.08.2026
M 70 731	23.03.2026
M 70 744	14.07.2026
M 70 745	14.07.2026
M 70 746	15.07.2026

GROZĪJUMI DIZAINPARAUGU REĢISTRĀ

Dizainparauga reģistrācijas atjaunošana

(Dizainparaugu likuma 31. pants, Pārejas noteikumu 7. punkts)

Tiek norādīts dizainparauga reģistrācijas numurs un reģistrācijas atjaunošanas datums

D 15 870	09.04.2026
D 15 875	26.05.2026
D 15 890	28.04.2026

Dizainparauga izslēgšana no reģistra

(Dizainparaugu likuma 40. pants)

Tiek norādīts dizainparauga reģistrācijas numurs un reģistrācijas beigu datums

D 15 071	07.10.2025
D 15 833	18.09.2025
D 15 834	15.09.2025
D 15 836	11.10.2025

Dizainparauga īpašnieka maiņa

(Dizainparaugu likuma 42. pants)

(11)	D 15 608
(78)	Guntis KĀRKLIŅŠ; Torņa iela 9, Medemciems, Olaines pag., Olaines nov., LV-2127, LV
(58)	08.04.2026

GROZĪJUMI PREČU ZĪMJU REĢISTRĀ

Zīmes reģistrācijas atjaunošana

(Preču zīmju likuma 45. pants)

Tiek norādīts zīmes reģistrācijas numurs un reģistrācijas atjaunošanas datums

M 34 453	02.08.2026
M 34 741	02.08.2026
M 34 746	09.08.2026

M 70 769	18.08.2026
M 70 808	16.02.2026
M 70 824	02.08.2026
M 70 842	08.04.2026
M 70 853	25.05.2026
M 70 858	01.06.2026
M 70 912	16.09.2026
M 70 925	21.11.2026
M 70 931	20.12.2026
M 71 017	22.12.2026
M 71 094	20.10.2026
M 71 095	20.10.2026
M 71 166	05.04.2026
M 71 167	05.04.2026
M 71 169	17.06.2026
M 71 192	07.06.2026
M 75 718	28.09.2026

M 69 446	30.09.2025
M 69 529	25.09.2025
M 69 726	18.09.2025
M 69 727	18.09.2025
M 69 737	24.09.2025
M 69 764	23.09.2025
M 69 774	23.09.2025
M 69 775	30.09.2025
M 69 777	25.09.2025
M 69 779	11.08.2025
M 69 781	30.09.2025
M 69 795	22.09.2025
M 69 796	22.09.2025
M 69 803	24.09.2025
M 69 833	22.09.2025
M 69 834	22.09.2025
M 69 835	23.09.2025
M 69 836	24.09.2025
M 69 838	30.09.2025
M 69 839	30.09.2025
M 69 840	30.09.2025
M 69 906	24.09.2025
M 69 914	25.09.2025
M 69 925	17.09.2025
M 69 959	16.09.2025
M 69 961	18.09.2025
M 69 962	18.09.2025
M 70 011	14.09.2025
M 70 073	22.09.2025
M 70 076	16.09.2025
M 70 102	14.09.2025
M 70 103	16.09.2025
M 70 104	16.09.2025
M 70 105	16.09.2025
M 70 107	21.09.2025
M 70 108	21.09.2025
M 70 109	24.09.2025
M 70 110	25.09.2025
M 70 111	25.09.2025
M 70 112	30.09.2025
M 70 290	14.09.2025
M 70 381	22.09.2025
M 70 591	28.09.2025

Zīmes reģistrācijas spēka zaudēšana
(Preču zīmju likuma 60. pants)

Tiek norādīts zīmes reģistrācijas numurs un reģistrācijas beigu datums

M 12 321	16.10.2022
M 37 125	18.09.2025
M 37 304	21.09.2025
M 37 305	21.09.2025
M 37 576	18.09.2025
M 37 577	18.09.2025
M 37 578	18.09.2025
M 37 580	18.09.2025
M 37 583	18.09.2025
M 37 584	18.09.2025
M 37 824	28.09.2025
M 38 037	13.09.2025
M 38 038	13.09.2025
M 38 052	22.09.2025
M 38 053	22.09.2025
M 38 054	25.09.2025
M 38 056	26.09.2025
M 38 057	26.09.2025
M 38 058	26.09.2025
M 38 198	13.09.2025
M 38 199	15.09.2025
M 38 314	14.09.2025
M 38 510	20.09.2025
M 38 529	27.09.2025
M 39 314	21.09.2025
M 41 141	26.09.2025
M 55 762	13.09.2025
M 56 243	29.09.2025
M 56 244	29.09.2025
M 57 104	14.09.2025
M 57 156	20.09.2025
M 57 160	28.09.2025
M 57 161	29.09.2025
M 57 162	30.09.2025
M 57 202	26.09.2025
M 57 204	29.09.2025
M 57 242	27.09.2025
M 57 326	28.09.2025
M 57 355	27.09.2025
M 57 357	27.09.2025
M 57 451	29.09.2025
M 57 491	30.09.2025
M 57 510	26.09.2025
M 63 012	08.10.2020
M 64 237	27.05.2021
M 64 359	27.05.2021
M 64 735	27.05.2021
M 67 583	08.04.2025
M 69 445	25.09.2025

Zīmes reģistrācijas spēka zaudēšana
(atteikšanās no reģistrācijas)
(Preču zīmju likuma 59. pants)

(111)	M 81 109
(141)	16.03.2026
(580)	16.03.2026

Reģistrācijas atzīšana par spēkā neesošu
(Preču zīmju likuma 61. pants)

Tiek norādīts zīmes reģistrācijas numurs un reģistrācijas beigu datums

M 79 631	20.05.2024
-----------------	------------

Reģistrācijas atzīšana par spēkā neesošu
(Rūpnieciskā īpašuma institūciju un procedūru likuma
100. panta pirmā daļa)

Tiek norādīts zīmes reģistrācijas numurs un reģistrācijas beigu datums

M 77 642	20.05.2022
M 80 066	20.11.2024
M 80 377	20.02.2025

Zīmes īpašnieka maiņa (Preču zīmju likuma 28. pants)		Zīmes īpašnieka nosaukuma maiņa (Preču zīmju likuma 41. panta piektā daļa)	
(111) (732) (740) (580)	M 19 206 NUTRICHEM CO. LTD.; No. 27, Life Science Park Road, Changping District, Beijing, 102206, CN Inese PĒTERSONE, AĢENTŪRA INTELS LATVIJA; Plostnieku iela 42, Rīga, LV-1063, LV 27.03.2026	(111) (732) (580)	M 39 504, M 39 505, M 39 506 OSOTSPA PUBLIC COMPANY LIMITED; 348 Ramkhamhaeng Road, Huamak, Bangkok, 10240, TH 13.04.2026
(111) (732) (740) (580)	M 41 753 CHEPLAPHARM SCHWEIZ GMBH; Huebweg 18, Binningen, 4102, CH Aleksandra FORTŪNA, "FORAL INTELEKTUĀLĀ ĪPAŠUMA AĢENTŪRA", SIA; Kalēju iela 14 - 7, Rīga, LV-1050, LV 19.03.2026	(111) (732) (580)	M 57 725 B BĀRS, SIA; Doma laukums 2, Rīga, LV-1050, LV 20.03.2026
(111) (732) (740) (580)	M 43 679 KARIANNE HOLDING AS C/O ACRYLICON NORGE AS; PB 3984 Leangen, Trondheim, 7443, NO Inese LEIMANE, AAA LAW LATVIA; Citadeles iela 12, Rīga, LV-1010, LV 19.03.2026	(111) (732) (580)	M 65 403 VERDIA WIND, SIA; Ernesta Birznieka-Upīša iela 21, Rīga, LV-1011, LV 26.03.2026
(111) (732) (740) (580)	M 58 016 ORKLA LATVIJA, SIA; Miera iela 22, Rīga, LV-1001, LV Gatis MERŽVINSKIS, AAA LAW LATVIA; Citadeles iela 12, Rīga, LV-1010, LV 08.04.2026	(111) (732) (580)	M 68 418, M 68 920, M 73 260 FRASERS GROUP TRADING LIMITED; Unit A, Brook Park East, Shirebrook, NG20 8RY, GB 09.04.2026
(111) (732) (740) (580)	M 58 259 ORKLA LATVIJA, SIA; Miera iela 22, Rīga, LV-1001, LV Gatis MERŽVINSKIS, AAA LAW LATVIA; Citadeles iela 12, Rīga, LV-1010, LV 08.04.2026	(111) (732) (580)	M 70 723 AVOTI, SIA; "Avoti", Lizuma pag., Gulbenes nov., LV-4425, LV 08.04.2026
(111) (732) (740) (580)	M 62 974 GLOBAL MEDICUS, SIA; Kandavas iela 39, Rīga, LV-1083, LV Gatis MERŽVINSKIS, AAA LAW LATVIA; Citadeles iela 12, Rīga, LV-1010, LV 30.03.2026	(111) (732) (580)	M 75 490 MAPON, AS; Ojāra Vācieša iela 6B, Rīga, LV-1004, LV 02.04.2026
(111) (732) (740) (580)	M 68 722 HANSA PROPERTIES, SIA; Šķūņu iela 19, Rīga, LV-1050, LV 19.03.2026	Zīmes īpašnieka adreses maiņa (Preču zīmju likuma 41. panta piektā daļa)	
(111) (732) (740) (580)	M 71 073 VESSPO, SIA; Brīvības iela 155 k-4, Rīga, LV-1012, LV 17.03.2026	(111) (732) (580)	M 10 748 JACK DANIEL'S PROPERTIES, INC.; 4040 Civic Center Drive, Suite 528, San Rafael, CA, 94903, US 30.03.2026
(111) (732) (740) (580)	M 72 037, M 72 038, M 74 528, M 79 390, M 79 391 Marina TORONI; Vītoli iela 9, Jaunmārupe, Mārupes pag., Mārupes nov., LV-2166, LV Aleksandra FORTŪNA, "FORAL INTELEKTUĀLĀ ĪPAŠUMA AĢENTŪRA", SIA; Kalēju iela 14 - 7, Rīga, LV-1050, LV 31.03.2026	(111) (732) (580)	M 18 572, M 18 669, M 18 672, M 18 673, M 65 984, M 66 028, M 70 994 COMPAGNIE GERVAIS DANONE; 16 Route 128, Gif-sur-Yvette, 91190, FR 24.03.2026
(111) (732) (740) (580)	M 80 440 BEONE GROUP AG; c/o AT Advisory Services AG, Baarerstrasse 78, Zug, 6300, CH Juris STEIŅINS, Zvērinātu advokātu birojs "SORAINEN"; Antonijas iela 21, Rīga, LV-1010, LV 09.04.2026	(111) (732) (580)	M 35 608, M 35 609 RĪGAS ŠPROTES, biedrība; Atlantijas iela 15, Rīga, LV-1015, LV 19.03.2026
		(111) (732) (580)	M 39 511 AES ENGINEERING LTD; Global Technology Centre, Bradmarsh Business Park, Mill Close, Rotherham, S60 1BZ, GB 02.04.2026
		(111) (732) (580)	M 39 950 ALEXANDER DUCKHAM & CO., LIMITED; 70 Batley Business Park, Technology Drive, Batley, West Yorkshire, WF17 6ER, GB 10.04.2026
		(111) (732) (580)	M 50 247 COMPAGNIE GERVAIS DANONE S.A.; 16 Route 128, Gif-sur-Yvette, 91190, FR 24.03.2026

(111) (732) (580)	M 51 598, M 51 599 WALMART APOLLO, LLC; 1 Customer Drive, Mail Stop 0215, Bentonville, AR 72716, US 07.04.2026	(111) (740) (580)	M 56 389 Mārtiņš GAILIS, ZAB ELLEX KĻAVIŅŠ, SIA; Krišjaņa Valdemāra iela 62, Rīga, LV-1013, LV 31.03.2026
(111) (732) (580)	M 56 714 HANZAS MAIZNĪCAS, AS; Brīvības iela 155A, Rīga, LV-1012, LV 01.04.2026	(111) (740) (580)	M 60 148 Mārtiņš GAILIS, ZAB ELLEX KĻAVIŅŠ, SIA; Krišjaņa Valdemāra iela 62, Rīga, LV-1013, LV 31.03.2026
(111) (732) (580)	M 57 154, M 61 085 COMPAGNIE GERVAIS DANONE, S.A.; 16 Route 128, Gif-sur-Yvette, 91190, FR 24.03.2026	(111) (740) (580)	M 70 223 Vladimirs ANOHINS, Patentu aģentūra "TRIA ROBIT"; Vīlandes iela 5 - 2, Rīga, LV-1010, LV 30.03.2026
(111) (732) (580)	M 57 714, M 66 191 LATVIJAS GAISA SATIKSME, Valsts AS; Muzeju iela 3, Lidosta "Rīga", Mārupes pag., Mārupes nov., LV-1053, LV 20.03.2026	(111) (740) (580)	M 81 477 Marta KĒNIŅA, AIR BALTIC CORPORATION, AS; Tehnikas iela 3, Lidosta "Rīga", Mārupes pag., Mārupes nov., LV-1053, LV 20.03.2026
(111) (732) (580)	M 59 306, M 60 617, M 61 548, M 61 963, M 63 310, M 63 467, M 66 158, M 66 277, M 66 332, M 66 739, M 67 928, M 67 929, M 68 585, M 68 586, M 68 587, M 70 196, M 70 774, M 70 965, M 72 377, M 72 378, M 72 379, M 76 048, M 77 744, M 77 745, M 78 578 4FINANCE HOLDING S.A.; 11 Boulevard Prince Henri, Luxembourg, L-1724, LU 27.03.2026	Grozījumi preču sarakstā (Preču zīmju likuma 41. panta piektā daļa)	
(111) (732) (580)	M 70 322 SEFINANCE CREDIT, SIA; Skanstes iela 7 k-1, Rīga, LV-1013, LV 01.04.2026	(111) (511) (580)	M 81 253 35 tirgus izpēte reklāmas nolūkiem 42 <i>visas preces svītrotas</i> 13.04.2026
(111) (732) (580)	M 70 634, M 74 544, M 74 576, M 74 577, M 75 275 VILATTRANS, SIA; Silezera iela 17, Silakrogs, Ropažu pag., Ropažu nov., LV-2133, LV 13.04.2026	(111) (511) (580)	M 81 327 35 tirgus izpēte reklāmas nolūkiem 42 <i>visas preces svītrotas</i> 13.04.2026
(111) (732) (580)	M 70 746 MOBILUKSS, SIA; Mazā Rencēnu iela 1, Rīga, LV-1073, LV 20.03.2026	(111) (511) (580)	M 81 428 19 nemetāliski būvmateriāli; nemetāliski konstrukciju materiāli; neviens no iepriekšminētajiem neattiecas uz grīdas segumiem 20 <i>Itdzīšinējā redakcija</i> 27 paklāji; grīdsegas; linolejs; gatavu grīdu pārklāji; neviens no iepriekšminētajiem neattiecas uz gumijas vai etilēna vinilacetāta (EVA) polimēra grīdas segumiem; sienu tapsējuma materiāli, izņemot tādus, kas ir no tekstilmateriāliem 35 <i>Itdzīšinējā redakcija</i> 17.03.2026
(111) (732) (580)	M 70 858, M 74 866, M 76 765 AIZDEVUMS.LV, SIA; Skanstes iela 25, Rīga, LV-1013, LV 01.04.2026		
(111) (732) (580)	M 72 037, M 74 528 LUCKY THIRTEEN, SIA; Kārļa Ulmaņa gatve 114 k-4, Rīga, LV-1029, LV 30.03.2026		
Pārstāvja maiņa (Preču zīmju likuma 41. panta piektā daļa)		Ķīlas tiesība (Preču zīmju likuma 27. panta piektā daļa)	
(111) (740) (580)	M 39 440, M 65 408 Aleksandra FORTŪNA, "FORAL INTELEKTUĀLĀ ĪPAŠUMA AĢENTŪRA", SIA; Kalēju iela 14 - 7, Rīga, LV-1050, LV 19.03.2026	(111) (732) (580)	M 57 981 SMILTENES PIENS, AS; Mūrnieku iela 2, Smiltene, Smiltenes novads, LV-4729, LV Komerķīlas ņēmējs: LUMINOR BANK AS; Liivalaia tn 45, Kesklinna linnaosa, Harju maakond, Tallinn, 10145, EE Komerķīlas reģistrācijas Nr. 100215174 Komerķīlas reģistrācijas ieraksta pamats: Uzņēmumu reģistra 2026. gada 18. marta lēmums par komerķīlas Nr. 100215174 reģistrāciju 18.03.2026
(111) (740) (580)	M 45 578, M 78 687, M 78 688, M 78 694, M 78 695, M 78 762, M 78 763, M 78 921, M 78 922 Gunta ZARIŅA, AAA LAW LATVIA; Citadeles iela 12, Rīga, LV-1010, LV 26.03.2026		

(111) **M 57 981**
 (732) SMILTENES PIENS, AS; Mūrnieku iela 2, Smiltene, Smiltenes novads, LV-4729, LV
 Komerčķīlas ņēmējs: LUMINOR BANK AS; Liivalaia tn 45, Kesklinna linnaosa, Harju maakond, Tallinn, 10145, EE
 Komerčķīlas reģistrācijas Nr. 100215176
 Komerčķīlas reģistrācijas ieraksta pamats: Uzņēmumu reģistra 2026. gada 18. marta lēmums par komerčķīlas Nr. 100215176 reģistrāciju
 (580) 18.03.2026

(111) **M 57 981**
 (732) SMILTENES PIENS, AS; Mūrnieku iela 2, Smiltene, Smiltenes novads, LV-4729, LV
 Komerčķīlas ņēmējs: LUMINOR BANK AS; Liivalaia tn 45, Kesklinna linnaosa, Harju maakond, Tallinn, 10145, EE
 Komerčķīlas reģistrācijas Nr. 100215178
 Komerčķīlas reģistrācijas ieraksta pamats: Uzņēmumu reģistra 2026. gada 19. marta lēmums par komerčķīlas Nr. 100215178 reģistrāciju
 (580) 18.03.2026

(111) **M 66 579**
 (732) SMILTENES PIENS, AS; Mūrnieku iela 2, Smiltene, Smiltenes nov., LV-4729, LV
 Komerčķīlas ņēmējs: LUMINOR BANK AS; Liivalaia tn 45, Kesklinna linnaosa, Harju maakond, Tallinn, 10145, EE
 Komerčķīlas reģistrācijas Nr. 100215174
 Komerčķīlas reģistrācijas ieraksta pamats: Uzņēmumu reģistra 2026. gada 18. marta lēmums par komerčķīlas Nr. 100215174 reģistrāciju
 (580) 18.03.2026

(111) **M 66 579**
 (732) SMILTENES PIENS, AS; Mūrnieku iela 2, Smiltene, Smiltenes nov., LV-4729, LV
 Komerčķīlas ņēmējs: LUMINOR BANK AS; Liivalaia tn 45, Kesklinna linnaosa, Harju maakond, Tallinn, 10145, EE
 Komerčķīlas reģistrācijas Nr. 100215176
 Komerčķīlas reģistrācijas ieraksta pamats: Uzņēmumu reģistra 2026. gada 18. marta lēmums par komerčķīlas Nr. 100215176 reģistrāciju
 (580) 18.03.2026

(111) **M 66 579**
 (732) SMILTENES PIENS, AS; Mūrnieku iela 2, Smiltene, Smiltenes nov., LV-4729, LV
 Komerčķīlas ņēmējs: LUMINOR BANK AS; Liivalaia tn 45, Kesklinna linnaosa, Harju maakond, Tallinn, 10145, EE
 Komerčķīlas reģistrācijas Nr. 100215178
 Komerčķīlas reģistrācijas ieraksta pamats: Uzņēmumu reģistra 2026. gada 18. marta lēmums par komerčķīlas Nr. 100215178 reģistrāciju
 (580) 18.03.2026

(111) **M 76 435**
 (732) TESTDEVLAB, SIA; Krišjāņa Valdemāra iela 8 - 9, Rīga, LV-1010, LV
 Komerčķīlas ņēmējs: CERBERUS BUSINESS FINANCE AGENCY, LLC; 875 Third Ave, New York, NY 10022, US
 Komerčķīlas reģistrācijas Nr. 100215208
 Komerčķīlas reģistrācijas ieraksta pamats: Uzņēmumu reģistra 2026. gada 19. marta lēmums par komerčķīlas Nr. 100215208 reģistrāciju
 (580) 24.03.2026

(111) **M 76 876**
 (732) TDL SCHOOL, SIA; Raņķa dambis 9 - 64, Rīga, LV-1048, LV

Komerčķīlas ņēmējs: CERBERUS BUSINESS FINANCE AGENCY, LLC; 875 Third Ave, New York, NY 10022, US
 Komerčķīlas reģistrācijas Nr. 100215209
 Komerčķīlas reģistrācijas ieraksta pamats: Uzņēmumu reģistra 2026. gada 19. marta lēmums par komerčķīlas Nr. 100215209 reģistrāciju
 (580) 19.03.2026

(111) **M 77 856**
 (732) LOADERO, SIA; Raņķa dambis 9 - 64, Rīga, LV-1048, LV
 Komerčķīlas ņēmējs: CERBERUS BUSINESS FINANCE AGENCY, LLC; 875 Third Ave, New York, NY 10022, US
 Komerčķīlas reģistrācijas Nr. 100215210
 Komerčķīlas reģistrācijas ieraksta pamats: Uzņēmumu reģistra 2026. gada 19. marta lēmums par komerčķīlas Nr. 100215210 reģistrāciju
 (580) 19.03.2026

Zīmes elementu maiņa

(Preču zīmju likuma 41. panta piektā daļa)

(111) **M 33 522**
 (540)

REŠETILOVS un CO

(580) 09.04.2026

Labojumi

(Preču zīmju likuma 41. panta piektā daļa)

(111) **M 81 578**
 (181) 19.10.2035
 (580) 24.03.2026

Atbildīgā par izdevumu K. Libarte
Izdevuma reģistrācijas Nr. 000701174