



PATENTU VALDES OFICIĀLAIS IZDEVUMS

**IZGUDROJUMI,
PREČU ZĪMES UN
DIZAINPARAUGI**

10/2023

Patentu valde
Patent Office of the Republic of Latvia

Citadeles iela 7/70
Rīga, LV-1010
LATVIJA

Tālrunis / Phone: +371 67 099 600
E-pasts / E-mail: pasts@lrpv.gov.lv
Tīmekļa vietne / Website: <https://www.lrpv.gov.lv>

The Official Gazette of the Patent Office of the Republic of Latvia - "Izgudrojumi, Preču Zīmes un Dizainparaugi" - contains recordings in the Registers of Inventions, Trademarks and Service Marks, Industrial Designs and Topographies of Semiconductor Products.
Date of publication of the registered inventions, trademarks and industrial designs - October 20, 2023.

IZGUDROJUMI, PREČU ZĪMES UN DIZAINPARAUGI

PATENTU VALDES
OFICIĀLAIS IZDEVUMS

10/2023
20. oktobris

625. - 700. lappuse

S A T U R S

IZGUDROJUMI

Izgudrojumu pieteikumu publikācijas	626
Izgudrojumu patentu publikācijas	631
Noraidīti publicētie patentu pieteikumi	633
Latvijā apstiprināto Eiropas patentu publikācijas (Patentu likuma 71. panta 2. un 5. daļa)	634
Latvijā apstiprināto Eiropas patentu publikācijas pēc iebilduma (Patentu likuma 71. panta 3. un 5. daļa)	653
Papildu aizsardzības sertifikāti	654
Pieteicēju, izgudrotāju un īpašnieku alfabētiskais rādītājs	656
Izgudrojumu pieteikumu un patentu numuru rādītājs	658

PREČU ZĪMES

Reģistrētās preču zīmes	659
Preču zīmes, kurām pabeigta reģistrācijas procedūra	683
Preču zīmju pieteikumu numerācijas rādītājs	684
Preču zīmju īpašnieku rādītājs	685
Preču zīmju rādītājs pēc preču un pakalpojumu klasēm	686

DIZAINPARAUGI

Reģistrētie dizainparaugi	687
---------------------------------	-----

GROZĪJUMI REĢISTROS

Grozījumi Patentu reģistrā	689
Grozījumi Dizainparaugu reģistrā	690
Grozījumi Preču zīmju reģistrā	691

C O N T E N T S

INVENTIONS

Publication of Patent Applications	626
Publication of Invention Patents	631
Rejected Published Patent Applications	633
Publication of European Patents Validated in Latvia (Patent Law, Article 71, Paragraphs 2 and 5)	634
Publication of European Patents Validated in Latvia after Opposition Procedure (Patent Law, Article 71, Paragraphs 3 and 5)	653
Supplementary Protection Certificates	654
Name Index of Applicants, Inventors and Owners	656
Application and Patent Number Index of Inventions	658

TRADEMARKS

Registered Trademarks	659
Trademarks for which Registration Procedure has been Completed	683
Application Number Index of Trademarks	684
Name Index of Trademark Owners	685
Trademark Registrations Listed by Classes of Goods and Services	686

INDUSTRIAL DESIGNS

Registered Industrial Designs	687
-------------------------------------	-----

CHANGES IN THE REGISTERS

Changes in the Patent Register	689
Changes in the Industrial Designs Register	690
Changes in the Trademarks Register	691

Publikācijas par patenta pieteikumiem ir sakārtotas Starptautiskās patenta klasifikācijas (IPC) indeksu kārtībā. Starp svītrām ir izdalītas klases, kuras šim patentam nav pamatklase un, kur kreisajā pusē pēc uzrādītās klases izceltā šriftā uzrādīts patenta numurs, uz kuru attiecas šī klase, kā arī labajā pusē pamatklases indekss. Patenta publikācijas sakārtotas dokumentu numuru kārtībā.

Publikācija satur bibliogrāfiskos datus, patenta apraksta kopsavilkumu, kā arī zīmējumu, ja tas ir pieminēts kopsavilkumā.

Tālāk ir paskaidroti Starptautisko standartu numerācijas (INID) kodi.

- (11) **Patenta numurs**
Number of the patent
- (51) **Starptautiskās patenta klasifikācijas indekss**
International Patent Classification
- (21) Pieteikuma numurs, papildu aizsardzības sertifikāta numurs
Application number, SPC number
- (22) Pieteikuma datums
Date of filing the application
- (41) Datums, no kura iespējama iepazīšanās vai kopijas izsniegšana patenta dokumentam, kuram **nav veikta ekspertīze** un kuram pirms šī datuma nav izsniegts patents
Date of making available to the public by viewing, or copying on request, an **unexamined** patent document, on which no grant has taken place on or before the said date
- (43) Datums, kurā tipogrāfiskā vai kādā citā veidā publicēts patenta dokuments, kuram nav veikta ekspertīze un kuram pirms šī datuma nav izsniegts patents, **un kuram ir veikts patentmeklējums**
Date of making available to the public by printing or similar process of an unexamined document, on which no grant has taken place on or before the said date, **and for which the patent search is available**
- (45) Datums, kad patenta dokuments, kura piešķiršana ir notikusi šajā vai agrākā datumā, publicēts tipogrāfiskā vai kādā citā veidā
Date of making available to the public by printing or similar process of a patent document on which grant has taken place on or before the said date
- (62) Agrākā pieteikuma, no kura šis pieteikums ir izdalīts, numurs un iesniegšanas datums
Number and filing date of the earlier application from which the present patent document has been divided up
- (31) Prioritātes pieteikuma(-u) numurs(-i)
Number(-s) assigned to priority application(-s)
- (32) Prioritātes pieteikuma(-u) datums(-i)
Date(-s) of filing of priority application(-s)
- (33) Prioritātes pieteikuma(-u) valsts identifikācijas kods(-i)
Identification code(-s) of the country of priority application(-s)
- (86) Reģionālā vai PCT pieteikuma numurs, saņemšanas datums
Application number, filing date of regional or PCT application
- (87) Reģionālā vai PCT pieteikuma publikācijas numurs, publikācijas datums
Publication number, publication date of regional or PCT application
- (71) Pieteicējs(-i), adrese, valsts kods
Name(-s) and address of applicant(-s), country code
- (72) Izgudrotāja(-u) vārds, uzvārds, valsts kods(-i)
Name(-s) of inventor(-s), country code
- (73) Patenta īpašnieks(-i), adrese, valsts kods
Name(-s) and address of grantee(-s), country code
- (74) Patentpilnvarnieks vai pārstāvis, adrese
Name and address of attorney or agent
- (54) **Izgudrojuma nosaukums**
Title of the invention
- (57) Kopsavilkums vai pretenzijas
Abstract or claims

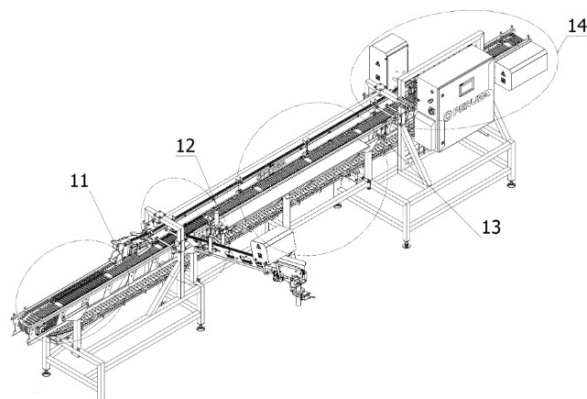
- (92) Ārstniecības līdzekļa reģistrācijas apliecības numurs un izsniegšanas datums Latvijā
Number and date of marketing authorization in Latvia
- (93) Ārstniecības līdzekļa reģistrācijas apliecības numurs un paziņošanas datums Eiropas Savienībā / Eiropas Ekonomikas zonā
Number and date of marketing authorization in the European Union / European Economic Area
- (94) Papildu aizsardzības sertifikāta darbības termiņš
Duration of the SPC
- (95) Ar pamatpatentu aizsargātā produkta nosaukums
The product protected by the basic patent
- (96) Pamatpatenta pieteikuma numurs, pieteikuma datums
Number and date of patent application
- (97) Pamatpatenta numurs, publikācijas datums
Number and date of the grant of basic patent

Izgudrojumu pieteikumu publikācijas

(Patentu likuma 35. panta pirmā un ceturtā daļa)

A sekcija

- (51) **A23L 17/00** (11) **15776 A**
(21) LVP2022000031 (22) 14.04.2022
(41) 20.10.2023
(71) AREI EKONOMIKAS PĒTNIECĪBAS CENTRS; Struktoru iela 14, Rīga, LV-1039, LV
(72) Artis BORMANIS (LV)
(74) Valters GENCS, ZVĒRINĀTA ADVOKĀTA VALTERA GENCA BIROJS; Republikas laukums 3 - 123, Rīga, LV-1010, LV
(54) **IEKĀRTA ZIVJU ORIENTĒŠANAI UN PADOŠANAI, TO PIENĒMŠANAI UZ KASETĒM**
DEVICE FOR FISH ORIENTATION AND DELIVERY TO ACCEPTANCE OF CARTRIDGES
(57) Iekārta zivju orientēšanai un padošanai, to pieņemšanai uz kasetēm, kas automatizē brēļiņu pieņemšanu, orientēšanu un padošanu. Iekārta optimizē zivju konservu ražošanā nepieciešamo zivju kūpināšanas procesu, novēršot zivju kūpināšanas laikā zivju nokrišanu no kasetes vai kabatiņu ķēdes.

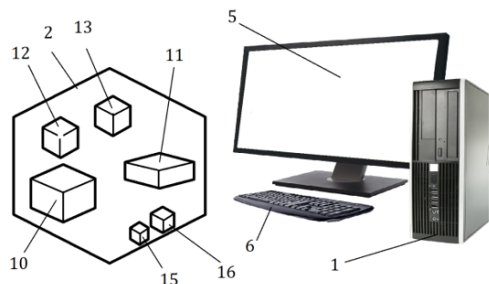


- (51) **A61B 3/00** (11) **15777 A**
A61H 5/00
(21) LVP2022000026 (22) 08.04.2022
(41) 20.10.2023

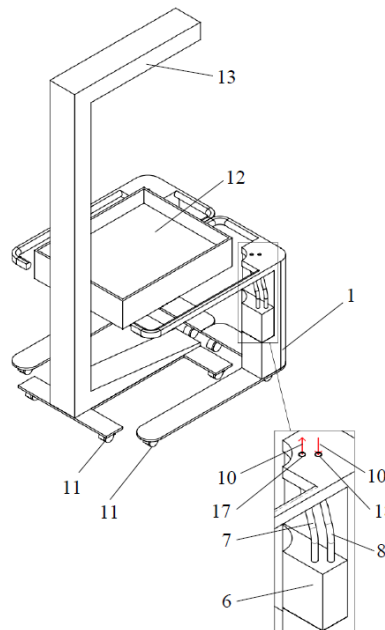
- (71) LATVIJAS UNIVERSITĀTE; Raiņa bulvāris 19, Rīga, LV-1050, LV
 (72) Renārs TRUKŠA (LV), Sergejs FOMINS (LV), Evita KASSALIETE (LV), Karola PANKE (LV), Jeļena SLABCOVA (LV), Zane JANSONE-LANGINA (LV), Kristīne KALNIČA-DOROŠENKO (LV), Aiga ŠVEDE (LV), Gunta KRŪMIŅA (LV)
 (74) Jevgeņijs FORTŪNA, FORAL Intelektuālā īpašuma aģentūra, SIA; Kalēju iela 14 - 7, Rīga, LV-1050, LV

(54) **REDZES SKRĪNINGA UN REDZES TREIŅA SISTĒMA
 VISUAL SCREENING AND TRAINING SYSTEM**

(57) Izgudrojums attiecas uz redzes skrīningu un redzes treniņu, it īpaši uz sistēmām, kas ir paredzētas, lai redzes skrīninga un redzes treniņa laikā nodrošinātu automātisku lēcu, prizmu un/vai filtru novietošanu lietotāja acu priekšā. Piedāvātā redzes skrīninga un treniņa sistēma ietver: lēcu-filtru piedziņas ierīci (2), procesoru (1), monitoru (5) un informācijas ievadīšanas ierīci (6); procesors (1) ar signāla saņemšanas un nosūtīšanas iespēju ir savienots ar monitoru (5), informācijas ievadīšanas ierīci (6) un lēcu-filtru piedziņas ierīci (2); turklāt lēcu-filtru piedziņas ierīce (2) ietver mikrokontrolieri (10), žiroskopu/akselerometru (13), distances sensoru (12), gaismas sensoru (16), gaismas diodi (15) un vienu vai vairākus servomotorus (11), turklāt mikrokontrolieris (10) ar signāla nosūtīšanas un saņemšanas iespēju ir savienots ar procesoru (1), žiroskopu/akselerometru (13), distances sensoru (12), gaismas sensoru (16), gaismas diodi (15) un vienu vai vairākiem servomotoriem (11).



The device comprises a base (1), a three-layer wall (2) mounted on the base (1). The three-layer wall (2) comprises an inner wall (14), an outer wall (15) and an intermediate wall (45) therebetween so that a first space (4) is formed between the inner wall (14) and the intermediate wall (45) and a second space (5) is formed between the outer wall (15) and the intermediate wall (45). Both spaces (4; 5) are fluidly connected to each other so that a gas flow (10) can flow from the first space (4) to the second space (5). The device comprises a gas flow preparation unit (6) configured to warm-up and direct warmed gas flow (10) to the first space (4) and extract from the second space (5), resulting in efficient heating of the three-layer wall (2).



A61G 11/00	15778
A61H 5/00	15777
A61P 35/00	15783
A61P 35/02	15783

- (51) A61F 7/00 (11) 15778 A
 A61G 11/00
 F24F 9/00

- (21) LVP2022000029 (22) 12.04.2022
 (43) 20.10.2023
 (71) ARMGATE, SIA; Liliju iela 20, Mārupe, Mārupes nov., LV-2167, LV
 (72) Revīks VARDANJANS (LV)
 (74) Artis KROMANIS, PĒTERSONA PATENTS - AAA LAW, SIA; Citadeles iela 12, Rīga, LV-1010, LV

(54) **CILVĒKA ĶERMEŅA TEMPERATŪRAS UZTURĒŠANAS
 IERĪCE
 HUMAN BODY THERMAL SUPPORT DEVICE**

(57) Izgudrojums attiecas uz ierīci cilvēka ķermeņa temperatūras uzturēšanai.

Ierīce satur pamatni (1), uz pamatnes (1) uzstādītu trīskārtīgu sienu (2). Trīskārtīgā siena (2) satur iekšējo sienu (14), ārējo sienu (15) un starp tām – starpsienu (45) tā, lai starp iekšējo sienu (14) un starpsienu (45) veidotos pirmā telpa (4), un starp ārējo sienu (15) un starpsienu (45) veidotos otrā telpa (5). Abas telpas (4; 5) veido savstarpēju flūīdu savienojumu tā, lai gāzes plūsma (10) varētu plūst no pirmās telpas (4) uz otro telpu (5). Ierīce satur gāzes plūsmas izveides bloku (6), kas konfigurēts uzsildīt un virzīt uzsildīto gāzes plūsmu (10) uz pirmo telpu (4) un izgūt no otrās telpas (5), kā rezultātā tiek nodrošināta efektīva trīskārtīgās sienas (2) sildīšana.

The present invention relates to a human body thermal support device.

- (51) A63B 49/00 (11) 15779 A
 (21) LVP2022000025 (22) 04.04.2022
 (41) 20.10.2023
 (71) Sergejs ČUGUNOVŠ; Melnsila iela 10 - 24, Rīga, LV-1046, LV

(72) Sergejs ČUGUNOVŠ (LV)
 (54) **GALDA TENISA RAKETE AR GROZĀMU ROKTURI
 TABLE TENNIS RACKET WITH ROTATING HANDLE**

(57) Izgudrojums attiecas uz sporta aprīkojumu industriju, īpaši uz galda tenisa rakešu izgatavošanu. Izgudrojumā piedāvātais galda tenisa raketes rokturis ir brīvi grozāms ar īkšķi un rādītājpirkstu spēles laikā, vienlaikus saglabājot, rokas delnas tvērienu.

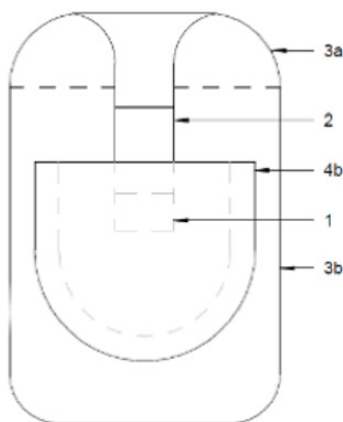


B sekcija

- (51) **B65D 27/00** (11) **15780 A**
 (21) LVP2022000027 (22) 08.04.2022
 (43) 20.10.2023
 (71) Andrejs PAUPERS; Kārļa Vatsona iela 1, Rīga, LV-1014, LV
 (72) Andrejs PAUPERS (LV)
 (74) Kristīne ČAPASE JASTRŽEMBSKA; Kronas iela 56 - 32, Mārupe, Mārupes nov., LV-2167, LV
 (54) **ELASTĪGA MATERIĀLA PUDELE AR NOLOKĀMU PUDELES DAĻU UN STIPRINĀJUMA ELEMENTU FLEXIBLE MATERIAL BOTTLE WITH A FOLDABLE PART AND FASTENING ELEMENT**

(57) Izgdrojums attiecas uz mīksta, elastīga materiāla pudeli, kur pudeles augšējā daļa (3a) kopā ar pudeles atveres daļu (2) un aizdares daļu (1) ir nolokāma un aizkabināma aiz pudeles galvenajā daļā (3) iestrādātās siksnīgas (4a) vai pilnībā paslēpjama galvenajā daļā (3) iestrādātajā kabatā (4b). Pudele pēc tās iztukšošanas viegli ieņem jauno tukšās taras formu, līdz ar to aizņemot mazāk vietas, salīdzinot ar piepildītu, kā arī, būdama piepildīta, ir ērta nēsāšanai. Šāds pudeles risinājums ir piemērots gan vienreizlietojamām, gan atkārtoti lietojamām pudelēm.

The invention relates to a soft, flexible material bottle, wherein the upper part (3a) of the bottle together with the opening part (2) and the closing part (1) of the bottle can be folded and hooked behind the strap (4a) embedded in the main part (3) of the bottle or can be completely hidden in the pocket (4b) built into the main part (3). After emptying it, the bottle easily takes on the new form of the empty container, thus taking up less space compared to filled, and is comfortable to carry when filled. Such a bottle solution is suitable for both disposable and reusable bottles.



- (51) **B65D 30/10** (11) **15781 A**
 (21) LVP2022000032 (22) 19.04.2022
 (71) WOODECO, SIA; "Losbergi", Vītiņu pag., Dobeles nov., LV-3721, LV
 (72) Mārtiņš SPĀDE (LV)
 (74) Artis KROMANIS, PĒTERSONA PATENTS - AAA LAW, SIA; Citadeles iela 12, Rīga, LV-1010, LV
 (54) **KOKA PAGAĻU IEPAKOŠANAS UN PĀRNĒSĀŠANAS SOMA A WOOD LOG PACKAGING AND CARRYING BAG**

(57) Izgdrojums attiecas uz koka pagāļu iepakojšanas un pārnēsāšanas somām. Soma satur somas paneli (1) ar apakšējo paneli (A), diviem pirmajiem sānu paneļiem (B) un diviem otrajiem sānu paneļiem (C). Apakšējam panelim (A) ir četras malas (A3). Apakšējais panelis (A) ar četrām tā malām (A3) ir pastāvīgi savienots ar diviem pirmajiem sānu paneļiem (B) un ar diviem otrajiem sānu paneļiem (C), un šīs savienojuma vietas ir arī locījuma vietas. Katrs pirmais sānu panelis (B) un otrais sānu panelis (C) satur caurejošu caurumu (2). Soma satur lenti (3), kas somas

panelim (1) piestiprināta zonā, kurā sānu paneļi (B) ir savienoti ar apakšējo paneli (A), un tā ir konfigurēta izvilkšanai caur minētajiem caurejošajiem caurumiem (2), lai stingri noturētu visus četrus sānu paneļus (B; C).

The present invention relates to wood log packaging and carrying bags. A bag comprises a bag panel (1) having a bottom panel (A), two first side panels (B), and two second side panels (C). The bottom panel (A) has four sides (A3). The bottom panel (A) with its four sides (A3) is permanently joined to the two first side panels (B) and two second side panels (C) and this joint area is also a folding area. Each first side panel (B) and second side panel (C) comprises a through hole (2). The bag comprises a belt (3) attached to the bag panel (1) in the area where the side panels (B) are joined to the bottom panel (A) and configured to be extended through said through holes (2) to firmly hold all four side panels (B;C).

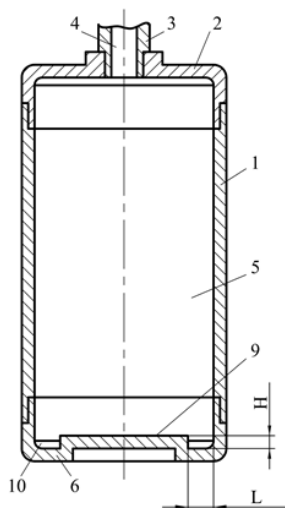


C sekcija

- (51) **C01B 3/02** (11) **15782 A**
 (21) LVP2022000090 (22) 21.11.2022
 (41) 20.10.2023
 (71) VENTSPILS AUGSTSKOLA; Inženieru iela 101, Ventspils, LV-3601, LV
 (72) Valērijs BEZRUKOVŠ (LV), Vladislavs BEZRUKOVŠ (LV), Deniss BEZRUKOVŠ (LV), Marina KOŅUHOVA (LV), Agris BĒRŽIŅŠ (LV)
 (74) Maruta VĪTIŅA, Aģentūra TRIA ROBIT; Vīlandes iela 5 - 2, Rīga, LV-1010, LV
 (54) **CILINDRS ŪDENRAŽA HIDRAULISKAJAI SASPIEŠANAI AR IEROBEŽOTU PUTU VEIDOŠANOS DARBA ŠKIDRUMĀ CYLINDER FOR HYDRAULIC COMPRESSION OF HYDROGEN WITH LIMITED FOAM FORMATION IN THE WORKING FLUID**

(57) Izgdrojums attiecas uz mašīnbūves jomu, jo īpaši uz hidrauliskās kompresijas ierīcēm, proti, kompresoriem, kuros šķidra un gāzveida vide vienlaicīgi tiek ievadīta darba kamerā, un to var izmantot ūdenraža hidrauliskajai kompresijai. Izgdrojuma mērķis ir samazināt gāzes temperatūru cilindra iekšējā un palielināt ūdenraža hidrauliskās saspiešanas ierīces veiktspēju. Cilindrs ūdenraža hidrauliskajai saspiešanai ietver hermētiski noslēgtu korpusu (1), kura augšējā daļā (2) atrodas īscaurule (3) ar kanālu (4) saspiešanas ūdenraža iepildīšanai un aizvadīšanai, bet cilindra apakšējā daļā (6) ir otra īscaurule (7) ar kanālu (8) un ieeju ar diametru D darba šķidruma iepildīšanai un aizvadīšanai. Korpusa (1) apakšējās daļas (6) centrā cilindra iekšējā (5) atrodas izvirkums (9) ar augstumu H. Izvirkuma (9) sānu sienas un korpusa (1) apakšējās daļas (6) iekšējās sienas veido gredzenveida kanālu (10) ar platumu L. Īscaurules (7) kanāls (8) atrodas tangenciāli attiecībā pret korpusa (1) sānu sienas, un tā ass līnija ir vērsta perpendikulāri gredzenveida kanāla (10) šķērsriezuma plaknei, turklāt īscaurules (7) kanāla (8) iekšējā sienā ir tangenciāli salāgota ar gredzenveida kanāla iekšējo sienas (10).

The invention relates to the field of mechanical engineering, in particular, to hydraulic compression devices, namely compressors in which a liquid and a gaseous medium are simultaneously introduced into a working chamber and can be used for the hydraulic compression of hydrogen. The purpose of the invention is to reduce the gas temperature inside the cylinder and to increase the performance of the hydrogen hydraulic compression device. The cylinder for hydraulic compression of hydrogen includes a hermetically sealed housing (1), the upper part (2) of which contains a branch pipe (3) with a channel (4) for filling and draining the compressed hydrogen, and the lower part (6) of the cylinder has a second branch pipe (7) with a channel (8) and an inlet with a diameter D for filling and draining the working liquid. In the center of the lower part (6) of the housing (1) in the interior of the cylinder (5) there is a protrusion (9) with a height of H. The lateral wall of the protrusion (9) and the inner wall of the lower part (6) of the housing (1) form an annular channel (10) with a width of L. The channel (8) of the branch pipe (7) is located tangentially in relation to the lateral wall of the housing (1), and its axis line is oriented perpendicular to the cross-sectional plane of the annular channel (10), in addition, the inner wall of the branch tube (7) channel (8) is tangentially aligned with the inner wall of the annular channel (10).



(51) **C07D 421/12** (11) **15783 A**
A61P 35/00
A61P 35/02

(21) LVP2022000034 (22) 20.04.2022
(43) 20.10.2023

(71) LATVIJAS ORGANISKĀS SINTĒZES INSTITŪTS;
Aizkraukles iela 21, Rīga, LV-1006, LV

(72) Pāvels ARSENJANS (LV),
Pāvels DIMITRIJEVS (LV),
Marina MAKRECKA-KŪKA (LV)

(74) Kristīne ČAPASE JASTRŽEMBSKA, Latvijas Organiskās sintēzes institūts; Aizkraukles iela 21, Rīga, LV-1006, LV

(54) **JAUNI PIRUVĀTKINĀZES M2 IZOFORMAS INHIBITORI**
NOVEL PYRUVATE KINASE ISOFORM M2 INHIBITORS

(57) Šis izgudrojums attiecas uz jauniem izoselenazolopiridīnija sāļiem kā pretvēža līdzekļiem, kas inhibē piruvātkināzes M2 izoformas (PKM2) aktivitāti, kā arī uz to iegūšanas metodēm un izmantošanu dažādās zāļu formās vairāku slimību un veselības traucējumu ārstēšanai, lietojot šādas vielas.

The present invention relates to a novel isoselenazolopyridinium salts as anticancer agents by inhibiting pyruvate kinase isoform M2 (PKM2) activity, as well as methods of their manufacturing and use in different pharmaceutical compositions for the treatment of various diseases and disorders by administration of such substances.

(51) **C09K 5/06** (11) **15784 A**
F28D 20/02
H01L 23/427

(21) LVP2023000046 (22) 18.05.2023

(41) 20.10.2023

(71) RĪGAS TEHNISKĀ UNIVERSITĀTE; Ķīpsalas iela 6A, Rīga, LV-1048, LV

(72) Lana MIGLA (LV),
Kristina ĻEBEDEVĀ (LV)

(54) **SILTUMA AKUMULĀCIJAS TVERTNE AR MODULĀRU**
FĀŽU MAIŅAS MATERIĀLU INTEGRĒŠANAS SISTĒMU
HEAT STORAGE TANK WITH MODULAR PHASE
CHANGE MATERIAL INTEGRATION SYSTEM

(57) Izgudrojums attiecas uz enerģētikas tehnoloģiju nozari, īpaši uz siltumenerģijas uzkrāšanu.

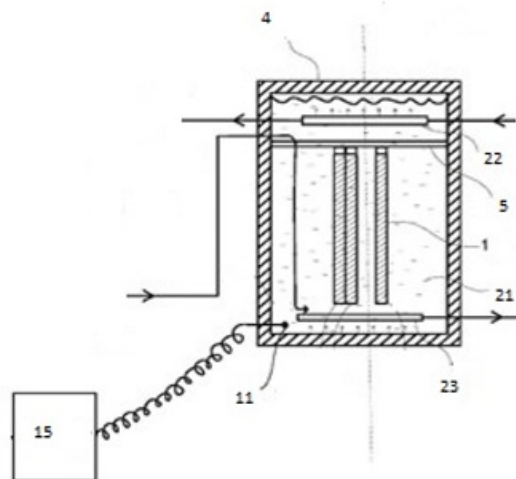
Izgudrojuma siltuma akumulācijas tvertnes (4) modulārā fāžu maiņas materiālu integrēšanas sistēma ietver vismaz četrus fiksācijas stiprinājumus (2) katrā siltuma akumulācijas tvertnes (4) augstuma līmenī; vismaz vienu grozu (3) vismaz viena jebkādas formas konteinerā (1), kas satur fāžu maiņas materiālu, novietošanai nepieciešamajā siltuma akumulācijas tvertnes (4) augstuma līmenī un vismaz vienu groza (3) sietu (5) konteineru (1) pozicionēšanai; piekļuve paredzēta caur siltuma akumulācijas tvertnes (4) augšpusē iestrādāto caurules savienotājelementu (24). Konteineri (1) ar grozu (3) ir iegremdēti siltuma akumulācijas tvertnē (4) esošajā siltumnesējā (21).

Izgudrojums nodrošina iespēju mainīt konteineru (1) izvietošanu, daudzumu vai saturu. Fāžu maiņas materiāli, kas, kūstot un sacietējot fāžu maiņas temperatūrā, spēj uzglabāt un atbrīvot lielu siltuma enerģijas daudzumu, salīdzinot ar tādiem sajūtām siltuma uzglabāšanas materiāliem kā ūdens, līdz ar to izgudrojums var tikt izmantots siltuma enerģijas uzkrāšanas efektivitātes paaugstināšanai.

The invention relates to the field of energy technology, in particular thermal energy storage.

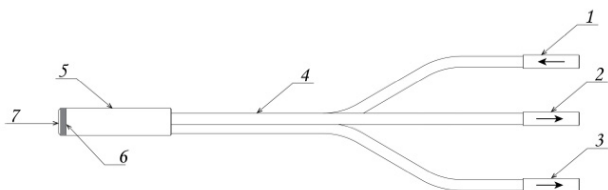
The modular phase change material integration system of the heat storage tank (4) of the invention comprises at least four fixings (2) at each height level of the heat storage tank (4); at least one basket (3) for positioning at least one container (1) of any shape containing phase change material at a required height level of the heat storage container (4) and at least one mesh (5) for positioning the containers (1); access is provided via a flange (24) embedded in the top of the heat storage container (4). The containers (1) with the basket (3) are immersed in the heat transfer fluid (21) contained in the heat storage tank (4).

The invention provides the possibility of changing the arrangement, quantity, or content of the containers (1). Phase change materials that melt and solidify at phase change temperatures can store and release a greater amount of thermal energy compared to sensible heat storage materials such as water, so that the invention can be used to increase the efficiency of thermal energy storage.



- (51) **C09K 11/08** (11) **15785 A**
G01K 11/3213
- (21) LVP2023000042 (22) 10.05.2023
 (41) 20.10.2023
- (71) LATVIJAS UNIVERSITĀTES CIETVIELU FIZIKAS INSTITŪTS; Ķengaraga iela 8, Rīga, LV-1063, LV
 LIGHT GUIDE OPTICS INTERNATIONAL, SIA; Celtniecības iela 8, Līvāni, Līvānu nov., LV-5316, LV
- (72) Andris FEDOTOVS (LV),
 Pāvels RODIONOVŠ (LV),
 Meldra ĶEMERE (LV),
 Uldis RŪGULIS (LV),
 Andris ANTUZEVIČS (LV),
 Anatolijs ŠARAKOVSKIS (LV),
 Kalvis ALPS (LV),
 Vineta KISELEVA (LV)
- (74) Jevgeņijs FORTŪNA, FORAL Intelektuālā īpašuma aģentūra, SIA; Kalēju iela 14 - 7, Rīga, LV-1050, LV
- (54) **AR Mn^{2+} UN Cr^{3+} AKTIVĒTA KALCIJA ALUMINĀTA PIELIETOJUMS TEMPERATŪRAS NOTEIKŠANAI**
USE OF CALCIUM ALUMINATE ACTIVATED WITH Mn^{2+} AND Cr^{3+} FOR TEMPERATURE DETERMINATION
- (57) Izgudrojums attiecas uz vielām un paņēmieniem mērāmas vides optiskai temperatūras noteikšanai 20-800 °C diapazonā, kā arī uz polikristālisko materiālu ar Mn^{2+} un Cr^{3+} aktivētu kalcija aluminātu. Tiek piedāvāts polikristāliska materiāla ar Mn^{2+} un Cr^{3+} aktivētu kalcija aluminātu jauns pielietojums, kur mērāmās vides temperatūras noteikšanu veic, polikristāliskā ar Mn^{2+} un Cr^{3+} aktivētā kalcija alumināta materiāla luminiscenci ierosinot ar 450 nm lāzerdiodes starojumu un iegūto materiāla fotoluminiscences joslu summu salīdzinot ar iepriekš noteiktām vērtībām.

The invention relates to substances and methods for optical temperature determination of a measurable medium in the range of 20-800 °C, as well as to polycrystalline material with Mn^{2+} and Cr^{3+} activated calcium aluminate. A new application of the polycrystalline material calcium aluminate activated with Mn^{2+} and Cr^{3+} is proposed, where the temperature of the measured environment is determined by exciting the luminescence of the polycrystalline calcium aluminate material activated with Mn^{2+} and Cr^{3+} with 450 nm laser diode radiation and the sum of the obtained photoluminescence bands of the material compared to previously determined values.



F sekcija

F24F 9/00	15778
F28D 20/02	15784

G sekcija

G01K 11/3213	15785
--------------	-------

H sekcija

H01L 23/427	15784
-------------	-------

Izgudrojumu patentu publikācijas

(Patentu likuma 38. panta pirmā daļa)

(51) **A01K 63/04** (11) **15668 B1**
 (21) LVP2021000013 (22) 01.03.2021
 (43) 20.09.2022
 (45) 20.10.2023
 (73) Valentīna TRAČUKA; Jaunā iela 9A, Jūrmala, LV-2015, LV
 Vladimirs TRAČUKS; Jaunā iela 9A, Jūrmala, LV-2015, LV
 (72) Sergejs TRAČUKS (LV)
 (54) **PAŅĒMIENS ŪDENS PIESĀTINĀŠANAI AR SKĀBEKLI
 ZIVJU AUDZĒŠANAI BASEINĀ UN IEKĀRTA TĀS REALI-
 ZĒŠANAI
 METHOD AND EQUIPMENT FOR OXYGENATION OF
 WATER IN A FISH BREEDING POOL**

(51) **A01K 63/04** (11) **15674 B1**
C02F 7/00
 (21) LVP2021000017 (22) 22.03.2021
 (43) 20.10.2022
 (45) 20.10.2023
 (73) Valentīna TRAČUKA; Jaunā iela 9A, Jūrmala, LV-2015, LV
 Vladimirs TRAČUKS; Jaunā iela 9A, Jūrmala, LV-2015, LV
 (72) Sergejs TRAČUKS (LV)
 (54) **ŠĶIDRUMA PACELŠANAS UN AERĀCIJAS IEKĀRTA
 DEVICE FOR LIFTING AND AERATION OF LIQUID**

(51) **E21B 7/00** (11) **15690 B1**
E21B 7/04
 (21) LVP2021000027 (22) 05.05.2021
 (41) 20.11.2022
 (45) 20.10.2023
 (73) RĪGAS TEHNISKĀ UNIVERSITĀTE; Kaļķu iela 1, Rīga,
 LV-1658, LV
 (72) Jānis AUZIŅŠ (LV),
 Mārcis EIMANIS (LV)
 (54) **IERĪCE UN PAŅĒMIENS, KAS RADA DZINĒJSPĒKU
 GRANULĀRĀ VAI IRDENĀ CIETVIELU VIDĒ
 DEVICE AND METHOD THAT PRODUCES DRIVING
 FORCE IN GRANULAR MEDIA**

(51) **C10L 1/00** (11) **15700 B1**
 (21) LVP2021000096 (22) 08.12.2021
 (41) 20.01.2023
 (45) 20.10.2023
 (73) RĪGAS TEHNISKĀ UNIVERSITĀTE; Kaļķu iela 1, Rīga,
 LV-1658, LV
 (72) Valdis KAMPARS (LV),
 Rūta KAMPARE (LV)
 (54) **BIODĪZELDEGVIELAS IEGŪŠANAS PAŅĒMIENS BEZ
 TRANSESTERIFIKĀCIJAS PRODUKTA KVALITĀTES
 UZLABOŠANAS
 METHOD OF OBTAINING BIODIESEL WITHOUT IMPROV-
 ING THE QUALITY OF THE TRANSESTERIFICATION
 PRODUCT**

(51) **C22C 1/02** (11) **15701 B1**
C22C 38/46
 (21) LVP2022000049 (22) 03.06.2022
 (41) 20.01.2023
 (45) 20.10.2023
 (73) Aleksandrs SERJOGINS; Klaipēdas iela 118 - 10, Liepāja,
 LV-3401, LV
 Igors ZEZJUĻA; Avotu iela 6, Liepāja, LV-3401, LV

(72) Aleksandrs SERJOGINS (LV),
 Igors ZEZJUĻA (LV)
 (74) Artis KROMĀNIS, PĒTERSONA PATENTS - AAA LAW,
 SIA; Citadeles iela 12, Rīga, LV-1010, LV
 (54) **METODE VANĀDIJU SATUROŠA SAKAUSĒJUMA IEGŪ-
 ŠANAI UN VANĀDIJU SATUROŠS SAKAUSĒJUMS UN
 KUŠNI, KAS IEGŪTI AR MINĒTO METODI
 METHOD FOR OBTAINING A VANADIUM ALLOY AND
 A VANADIUM ALLOY AND FLUX OBTAINED BY THIS
 METHOD**

(51) **F03G 3/02** (11) **15713 B1**
 (21) LVP2021000039 (22) 28.07.2021
 (41) 20.02.2023
 (45) 20.10.2023
 (73) Ivars LĪDAKA; Lefkoju iela 31, Katlakalns, Ķekavas pag.,
 Ķekavas nov., LV-2111, LV
 (72) Ivars LĪDAKA (LV)
 (54) **DZINEKLIS
 THRUSTER**

(51) **C21D 10/00** (11) **15719 B1**
 (21) LVP2021000051 (22) 03.09.2021
 (41) 20.03.2023
 (45) 20.10.2023
 (73) LATVIJAS UNIVERSITĀTE; Raiņa bulvāris 19, Rīga,
 LV-1050, LV
 (72) Andris BOJAREVIČS (LV),
 Jurijs GEĻFGATS (LV),
 Toms BEINERTS (LV),
 Reinis BARANOVSKIS (LV)
 (74) Jevgeņijs FORTŪNA, FORAL Intelektuālā īpašuma aģentūra,
 SIA; Kalēju iela 14 - 7, Rīga, LV-1050, LV
 (54) **IEKĀRTA BEZKONTAKTA PLŪSMAS IEROSINĀŠANAI
 ELEKTROVADOŠOS ŠĶIDRUMOS
 A DEVICE FOR NON-CONTACT INDUCTION OF FLOW
 IN ELECTRICALLY CONDUCTIVE LIQUIDS**

(51) **B24B 23/08** (11) **15726 B1**
 (21) LVP2022000009 (22) 07.02.2022
 (43) 20.04.2023
 (45) 20.10.2023
 (73) Oļegs OŽINSKIS; Inženieru iela 75 - 48, Ventspils, LV-3601,
 LV
 (72) Oļegs OŽINSKIS (LV)
 (74) Artis KROMĀNIS, PĒTERSONA PATENTS - AAA LAW,
 SIA; Citadeles iela 12, Rīga, LV-1010, LV
 (54) **ROKAS APSTRĀDES IERĪCE
 A HAND-HELD MACHINING DEVICE**

(51) **B01D 27/08** (11) **15737 B1**
B23P 15/00
B21C 47/00
 (21) LVP2021000076 (22) 27.10.2021
 (43) 20.05.2023
 (45) 20.10.2023
 (73) N2 GLOBAL, SIA; Dzirnavu iela 68 k-2, Rīga, LV-1050, LV
 (72) Uldis ATMATS (LV)
 (74) Artis KROMĀNIS, PĒTERSONA PATENTS - AAA LAW,
 SIA; Citadeles iela 12, Rīga, LV-1010, LV
 (54) **CILINDRISKU FILTRU UZTĪŠANAS APARĀTS
 CYLINDRICAL FILTER WINDING APPARATUS**

(51) **E04H 17/00** (11) **15749 B1**
 (21) LVP2022000073 (22) 06.09.2022
 (41) 20.06.2023

- (45) 20.10.2023
(31) 2022 528 (32) 22.07.2022 (33) LT
(73) UAB "STATAU PATS"; Baltų pr. 36, Kaunas, LT-47188, LT
(72) Tadas JUKNA (LT)
(74) Artis KROMANIS, PĒTERSONA PATENTS - AAA LAW, SIA; Citadeles iela 12, Rīga, LV-1010, LV
(54) **ŽOGA KONSTRUKCIJAS SAVIENOJOŠAIS ELEMENTS UN TĀ RAŽOŠANAS METODE**
FENCE CONSTRUCTION CONNECTING ELEMENT AND PRODUCTION METHOD THEREOF
-

- (51) **G01N 30/92** (11) **15759 B1**
G01N 21/76
G01N 21/13
(21) LVP2021000106 (22) 29.12.2021
(43) 20.07.2023
(45) 20.10.2023
(73) Pāvels BANKOVSKIS; Daibes iela 16, Rīga, LV-1002, LV
(72) Pāvels BANKOVSKIS (LV)
(74) Artis KROMANIS, PĒTERSONA PATENTS - AAA LAW, SIA; Citadeles iela 12, Rīga, LV-1010, LV
(54) **POZICIONĒŠANAS SISTĒMA LABORATORISKU FOTOMETRISKU IZMEKLĒJUMU IERĪCEI**
A POSITIONING SYSTEM FOR A LABORATORY PHOTOMETRICAL INVESTIGATION DEVICE
-

- (51) **H01R 24/00** (11) **15760 B1**
H01R 13/03
H01R 13/518
(21) LVP2021000102 (22) 23.12.2021
(43) 20.07.2023
(45) 20.10.2023
(73) Oļegs ZASLAVSKIS; Ganību dambis 22D, Rīga, LV-1045, LV
(72) Oļegs ZASLAVSKIS (LV)
(74) Artis KROMANIS, PĒTERSONA PATENTS - AAA LAW, SIA; Citadeles iela 12, Rīga, LV-1010, LV
(54) **SAVIENOTĀJSPRAUDNIS UN SAVIENOTĀJLIGZDA**
A CONNECTOR PLUG AND A CONNECTOR SOCKET
-

Noraidīti publicētie patentu pieteikumi

(Patentu likuma 34. panta ceturrtā daļa un 37. panta ceturrtā daļa)

-
- (51) **A47K 13/30** (11) **15687**
E03D 9/04
E03D 9/05
- (21) LVP2021000029 (22) 07.05.2021
(43) 20.11.2022
- (71) ALBA HOTEL JURMALA, SIA; Dārzu iela 9, Jūrmala,
LV-2008, LV
- (72) Paulis DREIMANIS (LV)
- (54) **SISTĒMA TUALETES PODA VĀKA VENTILĀCIJAI**
SYSTEM FOR VENTILATION OF TOILET LID
-

Latvijā apstiprināto Eiropas patentu publikācijas

(Patentu likuma 71. panta otrā un piektā daļa)

- (51) **G01R 11/00** (11) **1805523 T1**
G01R 21/133
G01R 22/06
- (21) 05792403.7 (22) 24.08.2005
(45) 26.04.2023
- (31) 201815934497 (32) 23.03.2018 (33) US
969289 19.10.2004 US
- (86) US2005030620 24.08.2005
(87) WO2006044035 27.04.2006
- (73) Echelon Corporation; 550 Meridian Avenue, San Jose, CA 95126, US
- (72) ROBINSON, Andrew, John (US),
BACHOO, Spencer, Syd (US),
CUTURRUFO, Carlos, A. (US),
FICK, Darron, Werner (US),
RILEY, Glen, Meyers (US),
SUN, Haoqing (US),
TEOMAN, Deniz (US),
WANG, Mingyu (US),
ZYBURA, Kathryn, Anne (US)
- (74) Artūrs KRASTIŅŠ, Aģentūra TRIA ROBIT, SIA; Vīlandes iela 5 - 2, Rīga, LV-1010, LV
- (54) **PAŅĒMIENS UN IEKĀRTA ELEKTRĪBAS SKAITĪTĀJAM METHOD AND APPARATUS FOR AN ELECTRIC METER**

- (51) **A61K 47/34** (11) **2582395 T1**
(21) 11723441.9 (22) 31.05.2011
(45) 10.05.2023
- (31) 10382153 (32) 31.05.2010 (33) EP
(86) EP2011059001 31.05.2011
(87) WO2011151356 08.12.2011
- (73) Laboratorios Farmacéuticos Rovi, S.A.; C/ Julián Camarillo 35, 28037 Madrid, ES
- (72) GUTIERRO ADURIZ, Ibon (ES),
GÓMEZ OCHOA, María, Teresa (ES)
- (74) Jevgeņija GAINUTDINOVA, METIDA, SIA; Skolas iela 21 - 601A, Rīga, LV-1010, LV
- (54) **METODES INJICĒJAMU DEPO VEIDOJOŠU SASTĀVU PAGATAVOŠANAI METHODS FOR THE PREPARATION OF INJECTABLE DEPOT COMPOSITIONS**

- (51) **A61K 9/127** (11) **2854769 T1**
A61K 9/19
A61K 9/00
A61K 38/17
A61K 31/405
A61K 31/519
A61K 31/573
A61P 19/02
A61P 29/00
- (21) 13813286.5 (22) 05.07.2013
(45) 07.06.2023
- (31) 201261668446 P (32) 05.07.2012 (33) US
201361791650 P 15.03.2013 US
- (86) US2013049442 05.07.2013
(87) WO2014008469 09.01.2014
- (73) Taiwan Liposome Company, Ltd.; 11F-1, No 3 Yuanqu Street, Nangang District, Taipei City 11503, TW
TLC Biopharmaceuticals, Inc.; 611 Gateway Blvd., Suite 830, South San Francisco, CA 94080, US
- (72) HONG, Keelung (US),
GUO, Luke S.S. (US),

TSENG, Yun-Long (TW),
SHIH, Sheue-Fang (TW),
CHANG, Po-Chun (TW),
TSAI, Chih-Chiang (TW),
LIN, Hong-Hui (TW)

- (74) Aija LĀCE, PĒTERSONA PATENTS - AAA LAW, SIA; Cīradeles iela 12, Rīga, LV-1010, LV
- (54) **METODES ARTRĪTA ĀRSTĒŠANAI METHODS OF TREATING ARTHRITIS**

- (51) **C07K 16/28** (11) **2897981 T1**
A61K 39/00
A61K 39/395
A61P 35/00
A61P 35/02
A61P 37/04
- (21) 13773476.0 (22) 19.09.2013
(45) 07.06.2023
- (31) 201261704029 P (32) 21.09.2012 (33) US
201361753461 P 17.01.2013 US
201361763110 P 11.02.2013 US
201361827098 P 24.05.2013 US
- (86) US2013060511 19.09.2013
(87) WO2014047231 27.03.2014
- (73) Regeneron Pharmaceuticals, Inc.; 777 Old Saw Mill River Road, Tarrytown, NY 10591, US
- (72) SMITH, Eric (US),
PAPADOPOULOS, Nicholas, J. (US)
- (74) Jevgeņija GAINUTDINOVA, METIDA, SIA; Skolas iela 21 - 601A, Rīga, LV-1010, LV
- (54) **ANTI-CD3 ANTIVIELAS, BISPECIFIKAS ANTIGĒNU SAISTOŠAS MOLEKULAS, KAS SAISTA CD3 UN CD20, UN TO IZMANTOŠANA ANTI-CD3 ANTIBODIES, BISPECIFIC ANTIGEN-BINDING MOLECULES THAT BIND CD3 AND CD20, AND USES THEREOF**

- (51) **C12Q 1/6853** (11) **3013984 T1**
C12Q 1/6841
- (21) 14818012.8 (22) 25.06.2014
(45) 22.03.2023
- (31) 201361839313 P (32) 25.06.2013 (33) US
201361839320 P 25.06.2013 US
- (86) US2014044196 25.06.2014
(87) WO2014210225 31.12.2014
- (73) Prognosis Biosciences, Inc.; 3960 W Point Loma Blvd Ste H, PMB 41250, San Diego, CA 92110, US
- (72) CHEE, Mark (US),
ROUTENBERG, David (US)
- (74) Aleksandra FORTŪNA, FORAL Intelektuālā īpašuma aģentūra, SIA; Kalēju iela 14 - 7, Rīga, LV-1050, LV
- (54) **PAŅĒMIENI BIOĻĪSKO MĒRĶU TELPISKO MODEĻU NOTEIKŠANAI PARAUĢĀ METHODS FOR DETERMINING SPATIAL PATTERNS OF BIOLOGICAL TARGETS IN A SAMPLE**

- (51) **A61K 39/395** (11) **3042669 T1**
A61K 31/506
A61K 31/7072
A61P 35/00
A61P 43/00
A61K 31/513
C07K 16/22
C07K 16/28
A61K 39/00
- (21) 14842538.2 (22) 05.09.2014
(45) 08.03.2023
- (31) 2013184684 (32) 06.09.2013 (33) JP

A23K 10/00				(45) 08.03.2023			
A23K 50/75				(31) 201562159703 P	(32) 11.05.2015	(33) US	
A23K 50/30				(86) IB2016052633	09.05.2016		
A61K 31/47				(87) WO2016181284	17.11.2016		
A61K 31/53				(73) Novartis AG; Lichtstrasse 35, 4056 Basel, CH			
A23K 50/10				(72) RIZKALA, Adel Redmond (CH), SHI, Victor Chengwei (CH), CHEN, Fabian (CH)			
(21) 16706563.0	(22) 17.02.2016			(74) Baiba KRAVALE, Patentu birojs "ALFA-PATENTS", SIA; Ēvalda Valtera iela 46 - 65, Rīga, LV-1021, LV			
(45) 29.03.2023				(54) SAKUBITRILA-VALSARTĀNA ZĀĻU DEVAS REŽĪMS SIRDS MAZSPĒJAS ĀRSTĒŠANAI SACUBITRIL-VALSARTAN DOSAGE REGIMEN FOR TREATING HEART FAILURE			
(31) 15155358	(32) 17.02.2015	(33) EP					
(86) EP2016053323	17.02.2016						
(87) WO2016131853	25.08.2016						
(73) Universiteit Gent; Sint-Pietersnieuwstraat 25, 9000 Gent, BE							
Orotech NV; Dijkstraat 30, 9140 Temse, BE							
(72) REMON, Jean-Paul (BE), VERVAET, Chris (BE), VERMEULEN, Brenda (BE)							
(74) Jevgeņija GAINUTDINOVA, METIDA, SIA; Skolas iela 21 - 601A, Rīga, LV-1010, LV							
(54) CIETA FARMACEITISKĀ ZĀĻU FORMA, KAS PIEMĒROTA IZMANTOŠANAI KĀ MEDIKAMENTS DZERAMAJĀ ŪDENĪ SOLID PHARMACEUTICAL DOSAGE FORM SUITABLE FOR USE AS DRINKING WATER MEDICATION							
(51) B07C 5/342	(11) 3261782 T1			(51) A61K 31/485	(11) 3345604 T1		
(21) 16714555.6	(22) 26.02.2016			A61P 25/32			
(45) 10.05.2023				(21) 17206034.5	(22) 27.06.2013		
(31) 50103	(32) 26.02.2015	(33) IS		(45) 07.06.2023			
(86) IS2016050005	26.02.2016			(31) 201261664804 P	(32) 27.06.2012	(33) US	
(87) WO2016135758	01.09.2016			201261721539 P	02.11.2012	US	
(73) Lambhusasund ehf.; Bakkatun 26, 300 Akranes, IS				201261736740 P	13.12.2012	US	
(72) ARNASON, Ingolfur (IS)				201361788810 P	15.03.2013	US	
(74) Jevgeņija GAINUTDINOVA, METIDA, SIA; Skolas iela 21 - 601A, Rīga, LV-1010, LV				(73) H. Lundbeck A/S; Ottiliavej 9, 2500 Valby, DK			
(54) APARĀTS VESELU ZIVJU ATTĒLVEIDOŠANAI, ŠĶIRO- ŠANAI UN SADALĪŠANAI PARTIJĀS APPARATUS FOR IMAGING, SORTING AND BATCHING WHOLE FISH				(72) TORUP, Lars (DK), ABBARIKI, Afsaneh (DK), BLADSTRÖM, Anna (SE), PERSSON, Christine (SE), MEULIEN, Didier (FR), SØRENSEN, Per (DK), JENSEN, Thomas, Jon (DK), ØSTERGAARD, Jette, Buch (DK)			
				(74) Aija LĀCE, PĒTERSONA PATENTS - AAA LAW, SIA; Citadeles iela 12, Rīga, LV-1010, LV			
				(54) NALMEFĒNS ALKOHOLA PATĒRIŅA SAMAZINĀŠANAI ĪPAŠĀS MĒRĶA POPULĀCIJĀS NALMEFENE FOR REDUCTION OF ALCOHOL CON- SUMPTION IN SPECIFIC TARGET POPULATIONS			
(51) B01D 15/20	(11) 3265198 T1			(51) A61K 31/185	(11) 3347002 T1		
B01D 15/38				A61K 31/205			
G01N 30/50				C07C 309/02			
A61L 2/18				A61P 25/28			
(21) 16706227.2	(22) 25.02.2016			(21) 16845181.3	(22) 09.09.2016		
(45) 26.04.2023				(45) 07.06.2023			
(31) 201503578	(32) 03.03.2015	(33) GB		(31) 201562216404 P	(32) 10.09.2015	(33) US	
(86) EP2016053996	25.02.2016			201662290287 P	02.02.2016	US	
(87) WO2016139128	09.09.2016			201662302027 P	01.03.2016	US	
(73) Cytiva BioProcess R&D AB; Björkgatan 30, 751 84 Uppsala, SE				201662365809 P	22.07.2016	US	
(72) MONIE, Elin, Marianne (SE), BJORKMAN, Tomas (SE), GRONBERG, Anna (SE), LJUNGLOF, Anders (SE), RODRIGO, Gustav, Jose (SE), TORSTENSON, Karin (SE), WETTERHALL, Magnus, Carl, Erik (SE)				(86) US2016051091	09.09.2016		
(74) Anna TIMOFEJEVA, PĒTERSONA PATENTS - AAA LAW, SIA; Citadeles iela 12, Rīga, LV-1010, LV				(87) WO2017044840	16.03.2017		
(54) AFINITĀTES HROMATOGRĀFIJAS MATRICU DEZINFI- CĒŠANAS METODE SANITIZATION METHOD FOR AFFINITY CHROMATO- GRAPHY MATRICES				(73) Alzheon, Inc.; 111 Speen Street, Suite 306, Framingham, MA 01701, US			
				(72) ABUSHAKRA, Susan (US), POWER, Aidan (US), TOLAR, Martin (US), HEY, John (US), YU, Jeremy (US), KOCIS, Petr (US)			
				(74) Jevgeņija GAINUTDINOVA, METIDA, SIA; Skolas iela 21 - 601A, Rīga, LV-1010, LV			
				(54) ALCHEIMERA SLIMĪBAS ĀRSTĒŠANA NOTEIKTĀ PA- CIENTU POPULĀCIJĀ TREATMENT OF ALZHEIMER'S DISEASE IN A PAR- TICULAR PATIENT POPULATION			
(51) A61K 31/225	(11) 3294283 T1			(51) A61P 35/02	(11) 3394103 T1		
A61K 31/41				C07K 16/28			
A61P 9/04							
(21) 16722388.2	(22) 09.05.2016						

<p>A61P 35/00 A61K 39/00 A61K 45/06 C07K 16/30 A61K 39/395 A61P 43/00</p> <p>(21) 16826557.7 (22) 21.12.2016 (45) 28.06.2023 (31) 201562270749 P (32) 22.12.2015 (33) US (86) US2016068030 21.12.2016 (87) WO2017112775 29.06.2017 (73) Regeneron Pharmaceuticals, Inc.; 777 Old Saw Mill River Road, Tarrytown, NY 10591, US (72) VARGHESE, Bindu (US), THURSTON, Gavin (US), LOWY, Israel (US), BROWNSTEIN, Carrie (US) (74) Jevgeņija GAINUTDINOVA, METIDA, SIA; Skolas iela 21 - 601A, Rīga, LV-1010, LV (54) ANTI-PD-1 ANTIVIELU UN BISPECIFISKU ANTI-CD20/ANTI-CD3 ANTIVIELU KOMBINĀCIJA VĒŽA ĀRSTĒŠANAI COMBINATION OF ANTI-PD-1 ANTIBODIES AND BISPECIFIC ANTI-CD20/ANTI-CD3 ANTIBODIES TO TREAT CANCER</p>	<p>PHARMACEUTICAL FORMULATION COMPRISING ANTI-BODY, CYCLODEXTRIN AND METHIONINE</p> <p>(51) C12M 1/00 (11) 3430119 T1 C12M 3/00 C12M 1/12 C12M 1/02</p> <p>(21) 16790728.6 (22) 04.10.2016 (45) 07.06.2023 (31) 201621008865 (32) 14.03.2016 (33) IN (86) IN2016050336 04.10.2016 (87) WO2017158611 21.09.2017 (73) OMNIBRX BIOTECHNOLOGIES PRIVATE LIMITED; B-202, Royal Residency, Nr. Shukan, Opp. Vandematram, Arcade, New S.G. Road, Gota, Ahmedabad 382421, Gujarat, IN (72) PATEL, Ravindrakumar Dhirubhai (IN) (74) Jevgeņija GAINUTDINOVA, METIDA, SIA; Skolas iela 21 - 601A, Rīga, LV-1010, LV (54) BIOREAKTORA SISTĒMA UN TĀS PAŅĒMIENS A BIOREACTOR SYSTEM AND METHOD THEREOF</p>
<p>(51) A61K 39/395 (11) 3416684 T1 C07K 16/22 A61P 3/06</p> <p>(21) 17706945.7 (22) 13.02.2017 (45) 21.06.2023 (31) 201662296110 P (32) 17.02.2016 (33) US (86) US2017017640 13.02.2017 (87) WO2017142832 24.08.2017 (73) Regeneron Pharmaceuticals, Inc.; 777 Old Saw Mill River Road, Tarrytown, NY 10591, US (72) GROMADA, Jesper (US), GUSAROVA, Viktoria (US), MURPHY, Andrew J. (US) (74) Jevgeņija GAINUTDINOVA, METIDA, SIA; Skolas iela 21 - 601A, Rīga, LV-1010, LV (54) ATEROSKLEROZES ĀRSTĒŠANAS VAI NOVĒRŠANAS PAŅĒMIENI, IEVADOT ANGP TL3 INHIBITORU METHODS FOR TREATING OR PREVENTING ATHEROSCLEROSIS BY ADMINISTERING AN INHIBITOR OF ANGP TL3</p>	<p>(51) B01D 45/08 (11) 3437711 T1 B01D 46/00 B01D 46/52 B01D 50/00</p> <p>(21) 18275065.3 (22) 10.05.2018 (45) 19.04.2023 (31) 2017101033 (32) 31.07.2017 (33) AU 2017210486 31.07.2017 AU (73) Fanca Technologies Pty Ltd; Unit 2, 15 Pinnacle Street, Brendale, QLD 4500, AU (72) FANNING, Andrew (AU) (74) Jevgeņija GAINUTDINOVA, METIDA, SIA; Skolas iela 21 - 601A, Rīga, LV-1010, LV (54) MOBILA PUTEKĻU NOSŪKŠANAS IERĪCE MOBILE DUST EXTRACTION DEVICE</p>
<p>(51) A61K 9/00 (11) 3426294 T1 A61P 19/08 A61K 47/20 A61K 39/395 A61P 19/10 A61P 29/00 C07K 16/22 A61K 47/18 A61K 9/08 A61K 47/40</p> <p>(21) 17710208.4 (22) 09.03.2017 (45) 17.05.2023 (31) 201604124 (32) 10.03.2016 (33) GB (86) EP2017055594 09.03.2017 (87) WO2017153541 14.09.2017 (73) UCB Biopharma SRL; Allée de la Recherche 60, 1070 Brussels, BE (72) YATES, Andrew Jeffrey (AU), CLIPSTONE, James Gregory (GB) (74) Jevgeņija GAINUTDINOVA, METIDA, SIA; Skolas iela 21 - 601A, Rīga, LV-1010, LV (54) FARMACEITISKS PREPARĀTS, KAS SATUR ANTIVIELU, CIKLODEKSTRĪNU UN METIONĪNU</p>	<p>(51) C07D 471/14 (11) 3461825 T1 A61K 31/4985 A61P 29/00 A61P 37/08 A61P 35/00 C07D 487/14 C07D 498/14 C07D 519/00</p> <p>(21) 18180710.8 (22) 28.09.2012 (45) 07.06.2023 (31) 20120033444 (32) 30.03.2012 (33) KR 20110100369 30.09.2011 KR (73) C&C Research Laboratories; Sungkyunkwan University, 2066 Seobu-ro, Jangan-gu, Suwon-si, Gyeonggi-do 440-746, KR (72) HO, Pil Su (KR), YOON, Dong Oh (KR), HAN, Sun Young (KR), LEE, Won Il (KR), KIM, Jung Sook (KR), PARK, Woul Seong (KR), AHN, Sung Oh (KR), KIM, Hye Jung (KR) (74) Anna TIMOFEJEVA, PĒTERSONA PATENTS - AAA LAW, SIA; Citadeles iela 12, Rīga, LV-1010, LV (54) JAUNI HETEROCIKLISKI ATVASINĀJUMI UN TO PIELIETOJUMI NOVEL HETEROCYCLIC DERIVATIVES AND THEIR USES</p>

- (51) **A61K 31/02** (11) **3484457 T1**
A61K 31/704
A61K 36/28
A61K 36/18
A61K 9/06
A61K 31/353
A61K 36/23
A61K 36/53
A61K 47/10
A61K 47/46
A61K 9/00
A61K 9/107
A61P 17/02
- (21) 17830439.0 (22) 17.07.2017
(45) 28.06.2023
(31) 201662363284 P (32) 17.07.2016 (33) US
(86) CN2017093118 17.07.2017
(87) WO2018014805 25.01.2018
(73) Oneness Biotech Co., Ltd.; 11F., No. 236, Sec. 4, Xinyi Rd., Da'an Dist., Taipei City 106, Taiwan, TW
(72) CHEN, Jen-Wei (TW), LU, Kung-Ming (TW)
(74) Artūrs KRASTIŅŠ, Aģentūra TRIA ROBIT, SIA; Vīlandes iela 5 - 2, Rīga, LV-1010, LV
(54) **LOKĀLI LIETOJAMA KOMPOZĪCIJA BRŪČU DZĪŠANAS VEICINĀŠANAI**
TOPICAL FORMULATION FOR PROMOTING WOUND HEALING

- (51) **A61K 31/7034** (11) **3485890 T1**
A61P 3/06
A61P 3/10
A61K 9/02
A61K 9/08
A61K 9/20
A61K 9/48
A61K 38/28
A61K 45/06
A61K 31/00
A61P 1/16
A61P 1/18
A61P 13/12
A61P 19/00
A61P 21/00
A61P 27/02
A61P 27/12
A61P 29/00
A61P 3/00
- (21) 18208143.0 (22) 20.01.2015
(45) 10.05.2023
(31) 14152327 (32) 23.01.2014 (33) EP
14186477 25.09.2014 EP
(73) Boehringer Ingelheim Vetmedica GmbH; Binger Strasse 173, 55216 Ingelheim am Rhein, DE
(72) REICHE, Dania Birte (DE), KLEY, Saskia (DE)
(74) Aleksandra FORTŪNA, FORAL Intelektuālā īpašuma aģentūra, SIA; Kalēju iela 14 - 7, Rīga, LV-1050, LV
(54) **SGLT2 INHIBITORI SUŅU VIELMAIŅAS TRAUCĒJUMU ĀRSTĒŠANAI**
SGLT2 INHIBITORS FOR TREATMENT OF METABOLIC DISORDERS IN CANINE ANIMALS

- (51) **C07D 233/64** (11) **3490976 T1**
A61P 31/00
C08G 12/06
C08G 73/06
- (21) 17835398.3 (22) 29.07.2017
(45) 07.06.2023
(31) 201662368667 P (32) 29.07.2016 (33) US

- (86) US2017044554 29.07.2017
(87) WO2018023097 01.02.2018
(73) Simon Fraser University; Innovation Office Discovery 2, 8888 University Drive, Burnaby, British Columbia V5A 1S6, CA
(72) WRIGHT, Andrew (US), BRITTON, Benjamin (CA), HOLDCROFT, Steven (CA), FAN, Jiantao (CA), WEISSBACH, Thomas (CA), PECKHAM, Timothy James (CA), WARD, Jonathan William (CA)
(74) Jevgeņija GAINUTDINOVA, METIDA, SIA; Skolas iela 21 - 601A, Rīga, LV-1010, LV
(54) **STABILI POLI(IMIDAZOLIJA) HIDROKSĪDI**
STABLE POLY(IMIDAZOLIUM) HYDROXIDES

- (51) **C02F 3/00** (11) **3504163 T1**
E03F 7/00
- (21) 17757763.2 (22) 25.08.2017
(45) 07.06.2023
(31) 16185878 (32) 26.08.2016 (33) EP
(86) EP2017071445 25.08.2017
(87) WO2018037116 01.03.2018
(73) Krüger A/S; Gladsaxevej 363, 2860 Søborg, DK
(72) MUNK-NIELSEN, Thomas (DK), GRUM, Morten (DK), TYCHSEN, Peter (DK), THOMSEN, Henrik, Andreas, Rønnow (DK), MADSEN, Henrik (DK), JØRGENSEN, John, Bagterp (DK), HALVGAARD, Rasmus, Fogtmann (DK)
(74) Anna TIMOFEJEVA, PĒTERSONA PATENTS - AAA LAW, SIA; Citadeles iela 12, Rīga, LV-1010, LV
(54) **NOTEKŪDEŅU APSTRĀDE**
TREATMENT OF WASTEWATER

- (51) **A61K 38/02** (11) **3506921 T1**
A61K 38/10
A61K 38/16
A61K 9/00
A61K 9/16
A61K 9/50
A61K 47/32
A61K 47/36
A61P 25/00
A61P 25/28
- (21) 17845658.8 (22) 09.08.2017
(45) 17.05.2023
(31) 201662381598 P (32) 31.08.2016 (33) US
(86) IL2017050882 09.08.2017
(87) WO2018042415 08.03.2018
(73) Mapi Pharma Ltd; 16 Einstein Street, Weizmann Science Park, P.O. Box 4113, 74140 Ness Ziona, IL
(72) MAROM, Ehud (IL), BLEICH KIMELMAN, Nadav (IL), DANON, Uri (IL), RUBNOV, Shai (IL)
(74) Jevgeņija GAINUTDINOVA, METIDA, SIA; Skolas iela 21 - 601A, Rīga, LV-1010, LV
(54) **DEPO SISTĒMAS AR GLATIRAMĒRA ACETĀTU SA-STĀVĀ**
DEPOT SYSTEMS COMPRISING GLATIRAMER ACETATE

- (51) **C07K 16/28** (11) **3508502 T1**
A61K 39/395
A61P 35/00
- (21) 18209399.7 (22) 18.09.2014

- (45) 26.04.2023
 (31) 201361880606 P (32) 20.09.2013 (33) US
 201462014471 P 19.06.2014 US
 (73) Bristol-Myers Squibb Company; Route 206 and Province Line Road, Princeton, NJ 08543, US
 (72) KORMAN, Alan J. (US),
 LONBERG, Nils (US),
 FONTANA, David J. (US),
 GUTIERREZ, Andres A. (US),
 SELBY, Mark J. (US),
 LEWIS, Katherine E. (US)
 (74) Aija LĀCE, PĒTERSONA PATENTS - AAA LAW, SIA; Citadeles iela 12, Rīga, LV-1010, LV
 (54) **ANTI-LAG-3 ANTIVIELU UN ANTI-PD-1 ANTIVIELU KOMBINĀCIJA AUDZĒJU ĀRSTĒŠANAI**
COMBINATION OF ANTI-LAG-3 ANTIBODIES AND ANTI-PD-1 ANTIBODIES TO TREAT TUMORS

- (51) **A61K 38/29** (11) **3518960 T1**
A61K 9/00
A61K 47/34
A61P 5/18
A61P 7/00
A61P 7/04
A61P 17/14
A61P 19/02
A61P 19/08
A61P 19/10
A61P 29/00
A61K 9/16
 (21) 17781425.8 (22) 28.09.2017
 (45) 19.07.2023
 (31) 17155843 (32) 13.02.2017 (33) EP
 16191451 29.09.2016 EP
 (86) EP2017074592 28.09.2017
 (87) WO2018060310 05.04.2018
 (73) Ascendis Pharma Bone Diseases A/S; Tuborg Boulevard 12, 2900 Hellerup, DK
 (72) HOLTEN-ANDERSEN, Lars (DK),
 SPROGØE, Kennett (DK),
 KARPFF, David Brian (US)
 (74) Baiba KRAVALE, Patentu birojs "ALFA-PATENTS", SIA; Ēvalda Valtera iela 46 - 65, Rīga, LV-1021, LV
 (54) **REŽĪMS PTH SAVIENOJUMA DEVAS KONTROLĒTAI IZDALĪŠANAI**
DOSAGE REGIMEN FOR A CONTROLLED-RELEASE PTH COMPOUND

- (51) **A61K 31/661** (11) **3519050 T1**
A61K 31/192
A61P 27/02
C07F 9/09
A61K 45/06
 (21) 17857434.9 (22) 28.09.2017
 (45) 07.06.2023
 (31) 201662400955 P (32) 28.09.2016 (33) US
 2017054051 28.09.2017
 (87) WO2018064354 05.04.2018
 (73) Medicon Pharmaceuticals, Inc.; 18 Blueberry Ridge Road, Setauket, NY 11733, US
 (72) RIGAS, Basil (US)
 (74) Aija LĀCE, PĒTERSONA PATENTS - AAA LAW, SIA; Citadeles iela 12, Rīga, LV-1010, LV
 (54) **KOMPOZĪCIJAS OFTALMOLOĢISKU STĀVOKĻU ĀRSTĒŠANAI**
COMPOSITIONS FOR TREATING OPHTHALMIC CONDITIONS

- (51) **A61F 6/14** (11) **3525733 T1**
A61F 6/18
A61B 90/00
 (21) 17781124.7 (22) 10.10.2017
 (45) 28.06.2023
 (31) 201662406650 P (32) 11.10.2016 (33) US
 2017075759 10.10.2017
 (86) EP2017075759 10.10.2017
 (87) WO2018069285 19.04.2018
 (73) Bayer Oy; Pansiontie 47, 20210 Turku, FI
 (72) MIKKONEN, Joonas (FI),
 JALKANEN, Tero (FI),
 VIRTANEN, Mikko (FI),
 TJÄDER, Taina (FI),
 EL SAYED, Karym (DE)
 (74) Jevgeņija GAINUTDINOVA, METIDA, SIA; Skolas iela 21 - 601A, Rīga, LV-1010, LV
 (54) **IEVIETOJAMĀS ELEMENTS IEVIETOŠANAI INTRAUTE-RĪNAJĀ SISTĒMĀ**
AN INSERTER FOR AN INTRAUTERINE SYSTEM

- (51) **A61K 39/02** (11) **3528838 T1**
 (21) 17780280.8 (22) 22.09.2017
 (45) 19.07.2023
 (31) 201762539037 P (32) 31.07.2017 (33) US
 201762530683 P 10.07.2017 US
 201762527204 P 30.06.2017 US
 201662398713 P 23.09.2016 US
 (86) US2017052891 22.09.2017
 (87) WO2018057849 29.03.2018
 (73) F. Hoffmann-La Roche AG; Grenzacherstrasse 124, 4070 Basel, CH
 (72) LIN, ChinYu (US),
 OMACHI, Theodore A. (US),
 OWEN, Ryan P. (US),
 YEN, Karl (US),
 ZHENG, Yanan (US),
 DEBUSK, Kendra (US)
 (74) Artūrs KRASIŅŠ, Aģentūra TRIA ROBIT, SIA; Vīlandes iela 5 - 2, Rīga, LV-1010, LV
 (54) **IL-13 ANTAGONISTU LIETOŠANA ATOPISKĀ DERMATĪTĀ ĀRSTĒŠANĀ**
USES OF IL-13 ANTAGONISTS FOR TREATING ATOPIC DERMATITIS

- (51) **C10L 1/14** (11) **3529338 T1**
 (21) 17794021.0 (22) 20.10.2017
 (45) 19.07.2023
 (31) 1660208 (32) 21.10.2016 (33) FR
 2016141391 21.10.2016 RU
 (86) FR2017052882 20.10.2017
 (87) WO2018073544 26.04.2018
 (73) TotalEnergies OneTech; La Défense 6, 2 Place Jean Millier, 92400 Courbevoie, FR
 (72) DEQUENNE, Bernard (FR),
 DUBOIS, Thomas (FR)
 (74) Jevgeņija GAINUTDINOVA, METIDA, SIA; Skolas iela 21 - 601A, Rīga, LV-1010, LV
 (54) **DEGVIELAS PIEDEVU KOMBINĀCIJA**
COMBINATION OF ADDITIVES FOR FUEL

- (51) **A61K 31/4184** (11) **3533447 T1**
A61K 47/10
A61K 9/00
A61K 47/02
A61K 47/20
 (21) 19151152.6 (22) 15.03.2013
 (45) 15.03.2023

(31) 201261613173 P	(32) 20.03.2012	(33) US	PAVICH, Gianfranco (IT),
201261669889 P	10.07.2012	US	PEZZUTO, Marcello (IT),
201261678715 P	02.08.2012	US	RIPAMONTI, Chiara (IT),
(73) Eagle Pharmaceuticals, Inc.; 50 Tice Boulevard, Suite 315, Woodcliff Lake, NJ 07677, US			SANDRONE, Giovanni (IT),
(72) SUNDARAM, Srikanth (US), TARRIFF, Scott, L. (US)			STEINKÜHLER, Christian (IT), STEVENAZZI, Andrea (IT)
(74) Aija LĀCE, PĒTERSONA PATENTS - AAA LAW, SIA; Cīradeles iela 12, Rīga, LV-1010, LV			(74) Ināra ŠMĪDEBERGA, AĢENTŪRA INTELS LATVIJA, SIA; Plostinieku iela 32, Rīga, LV-1063, LV
(54) ŠĶIDRAS BENDAMUSTĪNA KOMPOZĪCIJAS LIETOŠANĀI STĀVOKĻU AR ATBILDES REAKCIJU UZ BENDAMUSTĪNU ĀRSTĒŠANAS METODĒ PACIENTIEM, KAM NEPIECIEŠAMA SAMAZINĀTU TILPUMU IEVADĪŠANA BENDAMUSTĪNE LIQUID COMPOSITIONS FOR USE IN METHOD OF TREATING BENDAMUSTĪNE-RESPONSIVE CONDITIONS IN PATIENTS REQUIRING REDUCED VOLUMES FOR ADMINISTRATION			(54) BENZHIDROKSĀMSKĀBES ATVASINĀJUMI KĀ SELEKTĪVI HDAC6 INHIBITORI BENZHYDROXAMIC ACID DERIVATIVES AS SELECTIVE HDAC6 INHIBITORS
(51) A23D 7/00	(11) 3541195 T1		(51) A61K 39/00
A23D 7/005			C07K 14/705
A23D 7/02			C07K 14/47
A23D 7/05			C07K 7/06
(21) 17811205.8	(22) 15.11.2017		C07K 7/08
(45) 03.05.2023			(21) 18702642.2
(31) 201600117079	(32) 18.11.2016	(33) IT	(22) 26.01.2018
(86) EP2017079305	15.11.2017		(45) 05.04.2023
(87) WO2018091521	24.05.2018		(31) 102017101671
(73) Barilla G. e R. Fratelli S.p.A.; Via Mantova, 166, 43100 Parma, IT			201762451255 P
(72) MORBARIGAZZI, Nadia (IT), BACCHI, Annalisa (IT)			(32) 27.01.2017
(74) Aleksandra FORTŪNA, FORAL Intelektuālā Ipašuma aģentūra, SIA; Kalēju iela 14 - 7, Rīga, LV-1050, LV			27.01.2017
(54) DIĒTISKĀ MARGARĪNA SASTĀVS KĀRTAINAJAI MĪKLAI AR SAMAZINĀTU PIESĀTINĀTO TĀUKU SATURU DIETARY MARGARINE COMPOSITION FOR PUFF PASTRY WITH REDUCED SATURATED FAT CONTENT			(33) DE US
			(86) EP2018051952
			26.01.2018
			(87) WO2018138257
			02.08.2018
			(73) Immatrics Biotechnologies GmbH; Paul-Ehrlich-Strasse 15, 72076 Tübingen, DE
			(72) SCHUSTER, Heiko (DE), PEPER, Janet (DE), RÖHLE, Kevin (US), WAGNER, Philipp (DE), RAMMENSEE, Hans-Georg (DE)
			(74) Baiba KRAVALE, Patentu birojs "ALFA-PATENTS", SIA; Ēvalda Valtera iela 46 - 65, Rīga, LV-1021, LV
			(54) JAUNI PEPTĪDI UN PEPTĪDU KOMBINĀCIJA IZMANTOŠANAI OLNĪCU VĒŽA UN CITA VEIDA VĒŽU IMŪNTERAPIJĀ NOVEL PEPTIDES AND COMBINATION OF PEPTIDES FOR USE IN IMMUNOTHERAPY AGAINST OVARIAN CANCER AND OTHER CANCERS
(51) C07D 249/12	(11) 3562810 T1		(51) A61K 31/498
A61P 25/00			G01N 33/574
A61P 27/00			A61P 35/00
A61P 35/00			(21) 18702299.1
C07D 257/04			(22) 02.02.2018
C07D 405/04			(45) 14.06.2023
C07D 417/06			(31) 201762455211 P
C07D 271/10			17209098
C07D 495/04			(32) 06.02.2017
C07D 401/04			20.12.2017
C07D 403/04			(33) US EP
C07D 409/04			(86) EP2018052694
C07D 417/04			02.02.2018
C07D 471/04			(87) WO2018141921
C07D 405/14			09.08.2018
C07D 405/06			(73) Janssen Pharmaceutica NV; Turnhoutseweg 30, 2340 Beerse, BE
C07D 271/06			(72) STUYCKENS, Kim (BE), PEREZ RUIXO, Juan, Jose (ES), DE PORRE, Peter, Marie, Z. (BE), AVADHANI, Anjali, Narayan (US), LORIoT, Yohann (FR), SIEFKER-RADTKE, Arlene, O. (BE)
C07D 271/113			(74) Jevgeņija GAINUTDINOVA, METIDA, SIA; Skolas iela 21 - 601A, Rīga, LV-1010, LV
C07D 249/08			(54) VĒŽA ĀRSTĒŠANA CANCER TREATMENT
C07D 409/14			
C07D 401/06			
(21) 18716299.5	(22) 12.04.2018		(51) H04N 23/52
(45) 03.05.2023			B60R 11/04
(31) 201700041723	(32) 14.04.2017	(33) IT	G03B 17/55
(86) EP2018059468	12.04.2018		G03B 17/02
(87) WO2018189340	18.10.2018		(21) 19182588.4
(73) Italfarmaco SpA; Viale Fulvio Testi 330, 20126 Milano, IT			(22) 26.06.2019
(72) VERGANI, Barbara (IT), CAPRINI, Gianluca (IT), FOSSATI, Gianluca (IT), LATTANZIO, Maria (IT), MARCHINI, Mattia (IT),			(45) 19.07.2023

- (31) 202018103760 U (32) 02.07.2018 (33) DE
 (73) EYES GmbH; Im Wirtschaftspark 4, 3494 Gedersdorf, AT
 (72) TRAXLER, Johannes (AT)
 (74) Jevgeņija GAINUTDINOVA, METIDA, SIA; Skolas iela 21 - 601A, Rīga, LV-1010, LV
 (54) **KAMERAS NOSTIPRINĀŠANA UZ TRANSPORTLĪDZEKĻA ASSEMBLY OF A CAMERA ON A VEHICLE**

- (51) **C12N 15/86** (11) **3596222 T1**
C12N 15/113
C12N 15/09
 (21) 18768395.8 (22) 16.03.2018
 (45) 12.04.2023
 (31) 201762473148 P (32) 17.03.2017 (33) US
 (86) US2018022881 16.03.2018
 (87) WO2018170408 20.09.2018
 (73) Research Institute at Nationwide Children's Hospital; 700 Children's Drive, Columbus, Ohio 43205, US
 (72) RODINO-KLAPAC, Louise (US), MENDELL, Jerry, R. (US)
 (74) Jevgeņija GAINUTDINOVA, METIDA, SIA; Miera iela 12 - 1, Rīga, LV-1001, LV
 (54) **MUSKUĻU SPECIFISKA MIKRODISTROFĪNA PIEGĀDE AR ADENO-ASOCIĒTA VĪRUSA VEKTORU MUSKUĻU DISTROFIJAS ĀRSTĒŠANAI ADENO-ASSOCIATED VIRUS VECTOR DELIVERY OF MUSCLE SPECIFIC MICRO-DYSTROPHIN TO TREAT MUSCULAR DYSTROPHY**

- (51) **A61K 31/416** (11) **3600270 T1**
A61K 31/422
A61K 31/437
A61K 31/4439
A61K 31/444
A61K 31/5355
A61K 45/06
A61P 35/02
 (21) 18777745.3 (22) 30.03.2018
 (45) 14.06.2023
 (31) 201741011785 (32) 31.03.2017 (33) IN
 (86) IB2018052232 30.03.2018
 (87) WO2018178947 04.10.2018
 (73) Aurigene Oncology Limited; 39-40 KIADB Industrial Area, Electronic City Phase II, Hosur Road, Bangalore 560100, IN
 (72) GUMMADI, Venkateshwar Rao (IN), SAMAJDAR, Susanta (IN), NELLORE, Kavitha (IN), DAGINAKATTE, Girish (IN), BALASUBRAMANIAN, Wesley Roy (IN)
 (74) Jevgeņija GAINUTDINOVA, METIDA, SIA; Skolas iela 21 - 601A, Rīga, LV-1010, LV
 (54) **SAVIENOJUMI UN KOMPOZĪCIJAS HEMATOĻĪŠKU TRAUČĒJUMU ĀRSTĒŠANAI COMPOUNDS AND COMPOSITIONS FOR TREATING HEMATOLOGICAL DISORDERS**

- (51) **A61K 31/137** (11) **3600276 T1**
A61K 31/4402
A61P 25/00
 (21) 18715909.0 (22) 28.03.2018
 (45) 31.05.2023
 (31) 201704949 (32) 28.03.2017 (33) GB
 201711677 20.07.2017 GB
 (86) GB2018050822 28.03.2018
 (87) WO2018178670 04.10.2018
 (73) IntraBio Ltd; Summit House, 170 Finchley Road, London NW3 6BP, GB

- (72) STRUPP, Michael (DE)
 (74) Anna TIMOFEJEVA, PĒTERSONA PATENTS - AAA LAW, SIA; Citadeles iela 12, Rīga, LV-1010, LV
 (54) **BETAHISTĪNS VAI TĀ FARMACEITISKI PIENEMAMS SĀLS UN MONOAMĪNOKSIDĀZES INHIBITORS LIE-TOŠANAI VIENA VAI VAIRĀKU VERTIGO SIMPTOMU ĀRSTĒŠANĀ VAI PROFILAKSĒ INDIVĪDAM BETAHISTINE, OR A PHARMACEUTICALLY ACCEPTABLE SALT THEREOF, AND A MONOAMINE OXIDASE INHIBITOR, FOR USE IN THE TREATMENT OR PREVENTION OF ONE OR MORE SYMPTOMS OF VERTIGO IN A SUBJECT**

- (51) **C07K 16/28** (11) **3601358 T1**
A61K 39/395
 (21) 18759461.9 (22) 02.08.2018
 (45) 17.05.2023
 (31) 201762541019 P (32) 03.08.2017 (33) US
 201862636095 P 27.02.2018 US
 (86) US2018045068 02.08.2018
 (87) WO2019028292 07.02.2019
 (73) Alector LLC; 131 Oyster Point Boulevard, Suite 600, South San Francisco CA 94080, US
 (72) SCHWABE, Tina (US), BROWN, Eric (US), KONG, Philip (US), TASSI, Ilaria (US), LEE, Seung-Joo (US), ROSENTHAL, Arnon (US), PEJCHAL, Robert (US), NIELSON, Nels P. (US)
 (74) Artūrs KRASTIŅŠ, Aģentūra TRIA ROBIT, SIA; Vīlandes iela 5 - 2, Rīga, LV-1010, LV
 (54) **ANTI-TREM2 ANTIVIELAS UN TO IZMANTOŠANAS PAŅĒMIENI ANTI-TREM2 ANTIBODIES AND METHODS OF USE THEREOF**

- (51) **C07D 471/08** (11) **3625233 T1**
A61K 31/551
A61K 31/439
A61P 31/04
A61K 45/06
 (21) 18729223.0 (22) 02.05.2018
 (45) 12.07.2023
 (31) 201762551043 P (32) 28.08.2017 (33) US
 201762504523 P 10.05.2017 US
 (86) US2018030652 02.05.2018
 (87) WO2018208557 15.11.2018
 (73) Arixa Pharmaceuticals, Inc.; 66 Hudson Boulevard East, New York, NY 10001-2192, US
 (72) GORDON, Eric, M. (US), FREUND, John (US), GALLOP, Mark, A. (US), DUNCTON, Matthew, Alexander, James (US)
 (74) Baiba KRAVALE, Patentu birojs "ALFA-PATENTS", SIA; Ēvalda Valtera iela 46 - 65, Rīga, LV-1021, LV
 (54) **3-((((2S,5R)-2-KARBAMOIL-7-OKSO-1,6-DIAZABICIKLO[3,2,1]OKTAN-6-IL)OKSI)SULFONIL)OKSI)-2,2-DIMETILPROPANOĀTA ATVASINĀJUMI UN SAISTĪTI SAVIENOJUMI KĀ PERORĀLI IEVADĀMAS BETA-LAKTAMĀZES INHIBITORU PRIEKŠTEČVIELAS BAKTERIĀLU INFEKCIJU ĀRSTĒŠANAI 3-((((2S,5R)-2-CARBAMOYL-7-OXO-1,6-DIAZABICYCLO[3.2.1]OCTAN-6-YL)OXY)SULFONYL)OXY)-2,2-DIMETHYLPROPANOATE DERIVATIVES AND RELATED COMPOUNDS AS PERORALLY ADMINISTERED PROFRUGS OF BETA-LACTAMASE INHIBITORS FOR TREATING BACTERIAL INFECTIONS**

- (51) **D06F 58/20** (11) **3635167 T1**
A45D 37/00
C11D 17/04
A47L 15/44
- (21) 18725629.2 (22) 14.05.2018
(45) 07.06.2023
- (31) 201708042 (32) 19.05.2017 (33) GB
(86) GB2018051300 14.05.2018
(87) WO2018211250 22.11.2018
- (73) Cares Laboratory Limited; Unit 18A&B Redbrook Business Park, Wilthorpe Road, Barnsley, South Yorkshire S75 1JN, GB
- (72) ABBEY, Thomas James (GB),
TOMS, David John (GB),
BUTCHER, Alex Georgia (GB)
- (74) Svetlana MAKEJEVA, Intelektuālā īpašuma juridiskā firma LATISS, SIA; Stabu iela 44 - 21, Rīga, LV-1011, LV
- (54) **UZLABOJUMI TEKSTILIZSTRĀDĀJUMU ŽĀVĒŠANĀ**
IMPROVEMENTS TO DRYING TEXTILES

- (51) **B65D 47/20** (11) **3656694 T1**
A61J 1/20
- (21) 19216871.4 (22) 14.06.2016
(45) 19.07.2023
- (31) 15020095 (32) 16.06.2015 (33) EP
15020096 16.06.2015 EP
- (73) Boehringer Ingelheim Vetmedica GmbH; Binger Strasse 173, 55216 Ingelheim am Rhein, DE
- (72) RAHMEL, Marcus Rainer (DE),
ENDERT, Guido (DE),
WERGEN, Horst (DE),
RUF, Jonas (DE)
- (74) Aleksandra FORTŪNA, FORAL Intelektuālā īpašuma aģentūra, SIA; Kalēju iela 14 - 7, Rīga, LV-1050, LV
- (54) **KONTEINERU SISTĒMA UN TO SAVIENOJUMS AR**
SLĪPU, TRAUSLU PĀRVADU
CONNECTING AND CONTAINER SYSTEM WITH IN-
CLINED FRANGIBLE LINE

- (51) **C07K 16/40** (11) **3666797 T1**
A61P 3/06
A61K 39/395
A61K 45/06
A61K 31/22
A61K 31/366
A61K 31/40
A61K 31/405
A61K 31/44
A61K 31/47
A61K 31/505
A61K 31/66
- (21) 19207796.4 (22) 22.08.2008
(45) 17.05.2023
- (31) 957668 P (32) 23.08.2007 (33) US
8965 P 21.12.2007 US
10630 P 09.01.2008 US
86133 P 04.08.2008 US
- (73) Amgen, Inc; One Amgen Center Drive, Thousand Oaks, CA 91320-1799, US
- (72) JACKSON, Simon Mark (US),
WALKER, Nigel Pelham, Clinton (US),
PIPER, Derek Evan (US),
SHAN, Bei (US),
SHEN, Wenyan (US),
CHAN, Joyce Chi, Yee (US),
KING, Chadwick Terence (CA),
KETCHEM, Randal Robert (US),
MEHLIN, Christopher (US),
CARABEO, Teresa Arazas (US),
CAO, Quiong (US)

- (74) Anna TIMOFEJEVA, PĒTERSONA PATENTS - AAA LAW, SIA; Citadeles iela 12, Rīga, LV-1010, LV
- (54) **ANTIGĒNU SAISTOŠI PROTEĪNI PIE PROPROTEĪNU**
KONVERTĀZES SUBTILIZĪNA KEKSĪNA TIPĀ 9 (PCSK9)
ANTIGEN BINDING PROTEINS TO PROPROTEIN CON-
VERTASE SUBTILISIN KEXIN TYPE 9 (PCSK9)

- (51) **A61B 5/145** (11) **3668400 T1**
A61B 5/1495
- (21) 18769490.6 (22) 17.08.2018
(45) 05.07.2023
- (31) 201762547635 P (32) 18.08.2017 (33) US
(86) IB2018056223 17.08.2018
(87) WO2019035073 21.02.2019
- (73) Abbott Diabetes Care Inc.; 1420 Harbor Bay Parkway, Alameda, California 94502, US
- (72) SCOTT, Steven (US),
BENNEL, Christopher J. (GB),
BHOOGAL, Claire (GB),
CRANFIELD, Katie A. (GB),
TAUB, Marc B. (GB),
WINTER, Bree M. (GB),
REYNOLDS, Owen D. (GB),
BABKA, Jean-Pierre (US),
PATEL, Dharmendra S. (GB),
THOMAS, Christopher A. (GB),
HOSS, Udo (US),
YAHNKE, Mark S. (US),
KAHN, Tahir S. (US)
- (74) Artūrs KRASTIŅŠ, Aģentūra TRIA ROBIT, SIA; Vīlandes iela 5 - 2, Rīga, LV-1010, LV
- (54) **PAŅĒMIENS ANALĪTA SENSORU INDIVIDUALIZĒTAI**
KALIBRĒŠANAI
METHOD FOR THE INDIVIDUALIZED CALIBRATION OF
ANALYTE SENSORS

- (51) **A61K 9/127** (11) **3672653 T1**
A61L 27/50
A61K 31/685
A61P 19/02
A61L 27/54
- (21) 18847493.6 (22) 21.08.2018
(45) 29.03.2023
- (31) 201762548429 P (32) 22.08.2017 (33) US
(86) IL2018050923 21.08.2018
(87) WO2019038763 28.02.2019
- (73) Moebius Medical Ltd.; 27 HaBarzel Street, 67910 Tel Aviv, IL
- (72) BARENHOLZ, Yechezkel (IL),
DOLEV, Yaniv (IL),
TURJEMAN, Keren (IL),
SARFATI, Gadi (IL),
AYAL-HERSHKOVITZ, Maty (IL)
- (74) Jevgeņija GAINUTDINOVA, METIDA, SIA; Skolas iela 21 - 601A, Rīga, LV-1010, LV
- (54) **LIPOSOMU PREPARĀTS LOCĪTAVU IEEĻĻOŠANAI**
LIPOSOMAL FORMULATION FOR JOINT LUBRICATION

- (51) **A61K 9/19** (11) **3678644 T1**
A61K 9/08
A61K 47/02
A61K 47/26
- (21) 18762107.3 (22) 06.09.2018
(45) 03.05.2023
- (31) 17190117 (32) 08.09.2017 (33) EP
17207771 15.12.2017 EP
(86) EP2018073965 06.09.2018
(87) WO2019048527 14.03.2019

- (73) Bayer Pharma Aktiengesellschaft; Müllerstrasse 178, 13353 Berlin, DE
Bayer Consumer Care AG; Peter Merian-Strasse 84, 4052 Basel, CH
- (72) FREUNDLIEB, Julia (DE),
JACOBS, Tia (DE)
- (74) Jevgeņija GAINUTDINOVA, METIDA, SIA; Miera iela 12 - 1, Rīga, LV-1001, LV
- (54) **KOPANLISIBA PREPARĀTI
FORMULATIONS OF COPANLISIB**

- (51) **A61K 47/64** (11) **3678705 T1**
A61P 17/00
A61P 29/00
C07K 1/107
C07K 14/435
- (21) 19856467.6 (22) 14.09.2019
- (45) 31.05.2023
- (31) PCT/CN2018/105703 (32) 14.09.2018 (33) WO
PCT/CN2018/119072 04.12.2018 WO
- (86) CN2019105832 14.09.2019
- (87) WO2020052677 19.03.2020
- (73) EnlITISA (Shanghai) Pharmaceutical Co., Ltd.; Room 201, 202, 203, Building A, Block 1, No. 800, Qingdai Road, Pudong New District, Shanghai 201318, CN
- (72) SAMUELSSON, Bengt Ingemar (SE),
GU, Ming (CN)
- (74) Aleksandra FORTŪNA, FORAL Intelektuālā Ipašuma aģentūra, SIA; Kalēju iela 14 - 7, Rīga, LV-1050, LV
- (54) **MONTELUKASTA UN PEPTĪDU KONJUGĀTI
CONJUGATES OF MONTELUKAST AND PEPTIDES**

- (51) **A61K 9/48** (11) **3689380 T1**
A61K 47/14
A61K 31/047
A61P 1/00
A61P 1/04
A61P 3/02
A61P 3/12
A61P 3/14
A61P 5/18
A61P 7/00
A61P 13/12
A61P 19/00
A61P 19/02
A61P 19/08
A61P 19/10
A61P 43/00
- (21) 20163569.5 (22) 05.02.2016
- (45) 15.03.2023
- (31) 15382042 (32) 06.02.2015 (33) EP
- (73) FAES FARMA, S.A.; Autonomía, 10, 48940 Leioa - Vizcaya, ES
- (72) SUÑÉ NEGRE, Josep María (ES),
ORTEGA AZPITARTE, Ignacio (ES),
DEL ARENAL BARRIOS, Pepa (ES),
HERNÁNDEZ HERRERO, Gonzalo (ES)
- (74) Anna TIMOFEJEVA, PÉTERSONA PATENTS - AAA LAW, SIA; Citadeles iela 12, Rīga, LV-1010, LV
- (54) **MĪKSTAS KALCIFEDIOLA KAPSULAS
CALCIFEDIOL SOFT CAPSULES**

- (51) **A47B 13/00** (11) **3708030 T1**
A44B 11/25
A47B 87/00
F16B 12/26
- (21) 19163109.2 (22) 15.03.2019
- (45) 03.05.2023

- (73) Nowy Styl Deutschland GmbH; Voigtei 84, 31595 Steyerberg, DE
- (72) KLIMKE, Benjamin (DE)
- (74) Aija LĀCE, PÉTERSONA PATENTS - AAA LAW, SIA; Citadeles iela 12, Rīga, LV-1010, LV
- (54) **MĒBELE AR DROŠĪBAS MEHĀNISMU
FURNITURE WITH SAFETY MECHANISM**

- (51) **A61K 9/48** (11) **3709978 T1**
A61K 9/19
A61K 35/745
A23L 33/135
A61P 1/04
A61P 43/00
A61K 35/741
- (21) 18803675.0 (22) 16.11.2018
- (45) 05.04.2023
- (31) 17306602 (32) 17.11.2017 (33) EP
(86) EP2018081650 16.11.2018
(87) WO2019097030 23.05.2019
- (73) Maat Pharma; 70 Avenue Tony Garnier, 69007 Lyon, FR
Biocodex; 7, avenue Gallieni, 94250 Gentilly, FR
- (72) SCHWINTNER, Carole (FR),
ROBIN, Marianne (FR),
DUBUISSON, Jean-François (FR),
AFFAGARD, Hervé (FR),
MICHINET, Cédric (FR),
BARDY, Amandine (FR)
- (74) Juozas LAPIENIS, UAB "MSP Europe"; Elizabetes iela 41/43, a/b 30, Rīga, LV-1010, LV
- (54) **FARMACEITISKA PERORĀLA KOMPOZĪCIJA, KAS SA-
TUR BAKTĒRIJAS
PHARMACEUTICAL ORAL FORMULATION COMPRIS-
ING BACTERIA**

- (51) **A01K 61/60** (11) **3714687 T1**
A01K 61/80
- (21) 20162324.6 (22) 11.03.2020
- (45) 07.06.2023
- (31) 201900004663 (32) 28.03.2019 (33) IT
- (73) Emmetrade18 Limited; 38, Studio 5, Thomas Ashby Street, Marsascala MSK 3272, MT
- (72) SORRENTINO, Emanuele (MT)
- (74) Aleksandra FORTŪNA, FORAL Intelektuālā Ipašuma aģentūra, SIA; Kalēju iela 14 - 7, Rīga, LV-1050, LV
- (54) **LAIVAS KONSTRUKCIJA PIEKRĀSTES ZONAS ZIVJU
AUDZĒTAVĀM ZIVJU BAROŠANAI BŪROS
BOAT STRUCTURE FOR FEEDING OFFSHORE FISH
FARMING CAGES**

- (51) **B07B 1/28** (11) **3725426 T1**
B07B 1/42
- (21) 18888894.5 (22) 12.12.2018
- (45) 21.06.2023
- (31) 102017026766 (32) 12.12.2017 (33) BR
(86) BR2018050457 12.12.2018
(87) WO2019113666 20.06.2019
- (73) Metso Brasil Industria e Comercio Ltda; Av. Independencia, 2500, Bairro Iporanga, 18087-101 Sorocaba SP, BR
- (72) KATO, Sadao (BR),
REZENDE JÚNIOR, Fausto (BR),
OGAWA, Ricardo, Maerschner (BR)
- (74) Jevgeņija GAINUTDINOVA, METIDA, SIA; Skolas iela 21 - 601A, Rīga, LV-1010, LV
- (54) **VIBRĒJOŠS EKRĀNS
VIBRATING SCREEN**

(51) G06F 16/2452 (11) 3732587 T1 G06F 16/242 G06F 16/21	(21) 18829415.1 (22) 28.12.2018 (45) 19.07.2023 (31) 201762612109 P (32) 29.12.2017 (33) US (86) EP2018097058 28.12.2018 (87) WO2019129832 04.07.2019 (73) Datawalk Spolka Akcyjna; Ul.Rzeznicza 32-33, 50-130 Wroclaw, PL	(72) SEEHRA, Jasbir (US), PEARSALL, Robert, Scott (US), KUMAR, Ravindra (US)
(72) PIECKO, Krystian (PL), KOLASA, Bartosz (PL), PLUCINSKI, Robert (PL)	(74) Jevgeņija GAINUTDINOVA, METIDA, SIA; Skolas iela 21 - 601A, Rīga, LV-1010, LV	(74) Jevgeņija GAINUTDINOVA, METIDA, SIA; Skolas iela 21 - 601A, Rīga, LV-1010, LV
(54) SISTĒMAS UN PAŅĒMIENI NO KONTEKSTA NEATKARĪGIEM DATU BĀZĒS MEKLĒŠANAS CEĻIEM SYSTEMS AND METHODS FOR CONTEXT-INDEPENDENT DATABASE SEARCH PATHS		(54) GDF SLAZDI GDF TRAPS
(51) C07K 16/28 (11) 3733712 T1 A61K 39/395 A61P 25/00	(21) 20180938.1 (22) 11.08.2017 (45) 24.05.2023 (31) 201662374986 P (32) 15.08.2016 (33) US (73) Novartis AG; Lichtstrasse 35, 4056 Basel, CH (72) WALLSTRÖM, Erik (CH), SAVELIEVA PRAZ, Marina (CH), KAKARIEKA WEISSKOPF, Algirdas Jonas (CH), KAHN, Joseph Michael (US)	(51) C07D 209/10 (11) 3755688 T1 C07D 235/10 A61P 25/00 A61P 25/16 A61P 25/18 A61P 25/24 A61P 25/28 A61K 31/496
(74) Anna TIMOFEJEVA, PĒTERSONA PATENTS - AAA LAW, SIA; Citadeles iela 12, Rīga, LV-1010, LV	(72) KOLACZKOWSKI, Marcin (PL), BUCKI, Adam (PL), SNIECIKOWSKA, Joanna (PL), MARCINKOWSKA, Monika (PL)	(21) 19706271.4 (22) 20.02.2019 (45) 14.06.2023 (31) 18461519 (32) 21.02.2018 (33) EP (86) EP2019054171 20.02.2019 (87) WO2019162306 29.08.2019 (73) Adamed Pharma S.A.; Pienkow, ul. Mariana Adamkiewicza 6A, 05-152 Czosnow, PL
(54) MULTIPLĀS SKLEROZES ĀRSTĒŠANAS REŽĪMI UN METODES, IZMANTOJOT OFATUMUMABU REGIMENS AND METHODS OF TREATING MULTIPLE SCLEROSIS USING OFATUMUMAB	(74) Jevgeņija GAINUTDINOVA, METIDA, SIA; Skolas iela 21 - 601A, Rīga, LV-1010, LV	(54) INDOLA UN BENZIMIDAZOLA ATVASINĀJUMI KĀ DUĀLI 5-HT2A UN 5-HT6 RECEPTORU ANTAGONISTI INDOLE AND BENZIMIDAZOLE DERIVATIVES AS DUAL 5-HT2A AND 5-HT6 RECEPTOR ANTAGONISTS
(51) A61K 35/76 (11) 3740222 T1 C12N 15/68	(21) 19701080.4 (22) 17.01.2019 (45) 28.06.2023 (31) 18152133 (32) 17.01.2018 (33) EP (86) EP2019051128 17.01.2019 (87) WO2019141765 25.07.2019 (73) Meiragtx UK II Limited; 92 Britannia Walk, London N1 7NQ, GB Universität Heidelberg; Grabengasse 1, 69117 Heidelberg, DE	(51) A61K 38/24 (11) 3756681 T1 A61P 5/06 A61P 5/00 A61P 15/08 A61P 43/00
(72) FINN, Jonathan Douglas (US), GRIMM, Dirk (DE), BÖRNER, Kathleen (DE), SNOEK, Susanne Anna (NL), BROEKSTRA, Niels (NL), VAN DER SANDEN, Sabine Maria Gertrude (NL)	(74) Jevgeņija GAINUTDINOVA, METIDA, SIA; Skolas iela 21 - 601A, Rīga, LV-1010, LV	(21) 20186935.1 (22) 08.08.2012 (45) 03.05.2023 (31) 11176803 (32) 08.08.2011 (33) EP (73) Ferring B.V.; Polaris Avenue 144, 2132 JX Hoofddorp, NL (72) ARCE, Joan-Carles (DK) (74) Jevgeņija GAINUTDINOVA, METIDA, SIA; Skolas iela 21 - 601A, Rīga, LV-1010, LV
(54) MODIFICĒTS RAAV KAPSĪDA PROTEĪNS ĢĒNU TERAPIJAI A MODIFIED RAAV CAPSID PROTEIN FOR GENE THERAPY	(74) KOMPOZĪCIJA KONTROLĒTAI OLNĪCU STIMULĀCIJAI COMPOSITION FOR CONTROLLED OVARIAN STIMULATION	(54) G06F 21/34 (11) 3757832 T1 G06F 21/32
(51) A61K 38/18 (11) 3750552 T1 A61P 7/06	(21) 20173397.9 (22) 13.08.2009 (45) 10.05.2023 (31) 189094 P (32) 14.08.2008 (33) US (73) Acceleron Pharma Inc.; 128 Sidney Street, Cambridge, MA 02139, US	(21) 20179737.0 (22) 12.06.2020 (45) 17.05.2023 (31) 1906780 (32) 24.06.2019 (33) FR (73) Imprimerie Nationale; 104 Avenue du Président Kennedy, 75016 Paris, FR (72) LION, Stéphanie (FR) (74) Anna TIMOFEJEVA, PĒTERSONA PATENTS - AAA LAW, SIA; Citadeles iela 12, Rīga, LV-1010, LV
		(54) SISTĒMA UN METODE PERSONAS, KAS IR PERSONU APLIECINOŠĀ DOKUMENTA TURĒTĀJS, ATTĀLAI TREŠĀS PUSES AUTENTIFIKĀCIJAI SYSTEM AND METHOD FOR REMOTE AUTHENTICATION OF A PERSON HOLDING AN IDENTITY DOCUMENT BY A THIRD PARTY

(51) **E03F 1/00** (11) **3760803 T1**
 (21) 20180894.6 (22) 18.06.2020
 (45) 10.05.2023
 (31) 202019103688 U (32) 04.07.2019 (33) DE
 (73) REHAU Industries SE & Co. KG; Helmut-Wagner-Straße 1, 95111 Rehau, DE
 (72) MERGNER, Fabian (DE)
 (74) Anna TIMOFEJEVA, PĒTERSONA PATENTS - AAA LAW, SIA; Citadeles iela 12, Rīga, LV-1010, LV
 (54) **ŠAHTA, KAS SATUR NO MODUĻIEM VEIDOTUS ŠAHTAS ELEMENTUS**
SHAFT COMPRISING SHAFT ELEMENTS MADE OF MODULES

(51) **A61F 2/24** (11) **3763331 T1**
B30B 7/04
B25B 27/10
A61F 2/95
 (21) 20191429.8 (22) 11.09.2006
 (45) 07.06.2023
 (31) 71601105 P (32) 09.09.2005 (33) US
 (73) Edwards Lifesciences Corporation; One Edwards Way, Irvine, CA 92614, US
 (72) BENICHO, Netanel (US), SPENSER, Benjamin (US)
 (74) Artūrs KRASTIŅŠ, Aģentūra TRIA ROBIT, SIA; Vīlandes iela 5 - 2, Rīga, LV-1010, LV
 (54) **VĀRSTUĻA PROTĒZES SASPIEŠANAS IERĪCE**
PROSTHETIC VALVE CRIMPING DEVICE

(51) **C07D 255/02** (11) **3765447 T1**
A61K 31/395
A61K 31/675
 (21) 19715609.4 (22) 15.03.2019
 (45) 12.07.2023
 (31) 201962803704 P (32) 11.02.2019 (33) US
 201862643931 P 16.03.2018 US
 (86) US2019022533 15.03.2019
 (87) WO2019178510 19.09.2019
 (73) Kezar Life Sciences; 4000 Shoreline Court, Ste. 300, South San Francisco, CA 94080, US
 (72) JOHNSON, Henry (US)
 (74) Jevgeņija GAINUTDINOVA, METIDA, SIA; Skolas iela 21 - 601A, Rīga, LV-1010, LV
 (54) **UZ TRIAZACIKLODODEKĀNSULFONAMĪDA (TCD) BALSTĪTA PROTEĪNA SEKRĒCIJAS INHIBITORI TRIAZACYCLODODECANSULFONAMIDE ("TCD")-BASED PROTEIN SECRETION INHIBITORS**

(51) **C08G 65/40** (11) **3770201 T1**
B01J 41/13
C08J 5/22
H01M 8/00
 (21) 19187560.8 (22) 22.07.2019
 (45) 31.05.2023
 (73) Evonik Operations GmbH; Rellinghauser Straße 1-11, 45128 Essen, DE
 (72) CONRADI, Oliver (DE), MALJUSCH, Artjom (DE), RÖGL, Harald (AT), LUPPI, Gianluigi (DE)
 (74) Jevgeņija GAINUTDINOVA, METIDA, SIA; Skolas iela 21 - 601A, Rīga, LV-1010, LV
 (54) **POLIMĒRISKA ANJONUS VADOŠA MEMBRĀNA**
POLYMERIC ANION-CONDUCTING MEMBRANE

(51) **B07B 1/15** (11) **3771499 T1**
 (21) 20188667.8 (22) 30.07.2020
 (45) 23.08.2023
 (31) 201900013791 (32) 02.08.2019 (33) IT
 (73) Ecostargreen S.r.l.; Viale Leonardo Da Vinci 3, 36066 Sandrigo (VI), IT
 (72) CAPPOZZO, Domenico (IT)
 (74) Jevgeņija GAINUTDINOVA, METIDA, SIA; Skolas iela 21 - 601A, Rīga, LV-1010, LV
 (54) **DISKVEIDA SIETS CIETO MATERIĀLU ATDALĪŠANAI**
DISC SCREEN FOR SEPARATING SOLID MATERIALS

(51) **A61K 31/5377** (11) **3773595 T1**
A61P 35/00
A61K 39/395
 (21) 19721103.0 (22) 28.03.2019
 (45) 12.07.2023
 (31) 201800004082 (32) 29.03.2018 (33) IT
 (86) IB2019052541 28.03.2019
 (87) WO2019186451 03.10.2019
 (73) Berlin-Chemie AG; Glienicke Weg 125, 12489 Berlin, DE
 (72) MERLINO, Giuseppe (IT), BIGIONI, Mario (IT), BINASCHI, Monica (IT), PELLACANI, Andrea (IT)
 (74) Jevgeņija GAINUTDINOVA, METIDA, SIA; Skolas iela 21 - 601A, Rīga, LV-1010, LV
 (54) **PRETVĒŽA FARMACEITISKĀS KOMPOZĪCIJAS KOMBINĒTAI TERAPIJAI**
ANTICANCER PHARMACEUTICAL COMPOSITIONS FOR COMBINED THERAPY

(51) **E01F 9/529** (11) **3775384 T1**
 (21) 19716689.5 (22) 26.03.2019
 (45) 02.08.2023
 (31) 201862647912 P (32) 26.03.2018 (33) US
 (86) US2019024029 26.03.2019
 (87) WO2019191064 03.10.2019
 (73) Plastic Safety Systems, Inc.; 2444 Baldwin Road, Cleveland, Ohio 44104, US
 (72) METTLER, Charles M. (US)
 (74) Jevgeņija GAINUTDINOVA, METIDA, SIA; Skolas iela 21 - 601A, Rīga, LV-1010, LV
 (54) **POSMS SALOKĀMAI, PĀRNĒSĀJAMAI CEĻA BRĪDINĀJUMA IERĪCEI**
LINK FOR FOLDABLE PORTABLE ROADWAY WARNING DEVICE

(51) **G01N 33/68** (11) **3775909 T1**
G01N 33/574
 (21) 19718572.1 (22) 25.03.2019
 (45) 10.05.2023
 (31) 18163899 (32) 26.03.2018 (33) EP
 (86) EP2019057386 25.03.2019
 (87) WO2019185515 03.10.2019
 (73) Glycanostics s.r.o.; Kudláková 7, 841 01 Bratislava, SK
 (72) BERTOK, Tomas (SK), TKAC, Jan (SK)
 (74) Aija LĀCE, PĒTERSONA PATENTS - AAA LAW, SIA; Citadeles iela 12, Rīga, LV-1010, LV
 (54) **LĪDZEKĻI UN METODES PROTEĪNU GLIKOPROFILĒŠANAI**
MEANS AND METHODS FOR GLYCOPROFILING OF A PROTEIN

(51) C07D 403/12 A61K 51/04 A61P 35/00 C07D 257/02	(11) 3778592 T1			(72) REYNOLDS, Mark (US), EARY, Charles Todd (US), SPENCER, Stacey (US), JUENGST, Derrick (US), HACHE, Bruno (US), JIANG, Yutong (US), HAAS, Julia (US), ANDREWS, Steven W. (US)
(21) 19775196.9	(22) 29.03.2019			(74) Jevgeņija GAINUTDINOVA, METIDA, SIA; Skolas iela 21 - 601A, Rīga, LV-1010, LV
(45) 26.04.2023				(54) (S)-N-(5-((R)-2-(2,5-DIFLUORFENIL)PIROLIDIN-1-IL)PIR-AZOL[1,5-A]PIRIMIDIN-3-IL)-3-HIDROKSIPIROLIDIN-1-KARBOKSAMĪDA IEGŪŠANA PREPARATION OF (S)-N-(5-((R)-2-(2,5-DIFLUOROPHEN-YL)PYRROLIDIN-1-YL)PYRAZOLO[1,5-A]PYRIMIDIN-3-YL)-3-HYDROXYPYRROLIDINE-1-CARBOXAMIDE
(31) 20180037226	(32) 30.03.2018	(33) KR		
(86) KR2019003716	29.03.2019			
(87) WO2019190266	03.10.2019			
(73) Futurechem Co., Ltd.; 2nd Floor, 21 Yeonmujang 3-gil, Seongdong-gu, Seoul 04782, KR				
(72) CHI, Dae Yoon (KR), LEE, Byoung Se (KR), CHU, So Young (KR), JEONG, Hyeon Jin (KR), KIM, Min Hwan (KR), LEE, Kyo Chul (KR), LEE, Yong Jin (KR)				
(74) Jevgeņijs FORTŪNA, FORAL Intelektuālā īpašuma aģentūra, SIA; Kalēju iela 14 - 7, Rīga, LV-1050, LV				
(54) PSMA-MĒRĶĒTS RADIOFARMACEITISKS LĪDZEKLIS PROSTATAS VĒŽA DIAGNOSTICĒŠANAI UN ĀRSTĒŠANAI PSMA-TARGETED RADIOPHARMACEUTICAL FOR DIAGNOSING AND TREATING PROSTATE CANCER				
(51) C12N 9/50 C12N 15/57 C07K 19/00 C12N 15/62 A61K 38/48 A61P 35/00	(11) 3778885 T1			(51) A61P 3/10 C07D 413/14 C07D 405/12 A61K 31/496 C07D 405/14
(21) 20171935.8	(22) 02.11.2009			(21) 19733151.5
(45) 08.03.2023				(45) 31.05.2023
(31) 110218 P	(32) 31.10.2008	(33) US		(31) 201862684696 P
(73) AERase, Inc.; 901 S. MoPac Expressway, Barton Plaza One, Suite 250, Austin, TX 78746, US				201962846944 P
(72) GEORGIU, George (US), STONE, Everett (US)				201962851206 P
(74) Jevgeņija GAINUTDINOVA, METIDA, SIA; Skolas iela 21 - 601A, Rīga, LV-1010, LV				22.05.2019
(54) TEHNOLOĢISKI IZVEIDOTI CILVĒKA ARGINĀŽU SA-STĀVI UN VĒŽA ĀRSTĒŠANAS METODES COMPOSITIONS OF ENGINEERED HUMAN ARGINASES AND METHODS FOR TREATING CANCER				11.06.2019
				(87) WO2019239319
				19.12.2019
				(73) Pfizer Inc.; 66 Hudson Boulevard East, New York, NY 10001-2192, US
				(72) ASPNES, Gary Erik (DE), BAGLEY, Scott W. (US), CURTO, John M. (US), EDMONDS, David James (US), FLANAGAN, Mark E. (US), FUTATSUGI, Kentaro (US), GRIFFITH, David A. (US), HUARD, Kim (US), LIAN, Yajing (US), LIMBERAKIS, Chris (US), LONDREGAN, Allyn T. (US), MATHIOWETZ, Alan M. (US), PIOTROWSKI, David W. (US), RUGGERI, Roger B. (US)
				(74) Baiba KRAVALE, Patentu birojs "ALFA-PATENTS", SIA; Ēvalda Valtera iela 46 - 65, Rīga, LV-1021, LV
				(54) GLP-1 RECEPTORA AGONISTI UN TO IZMANTOŠANAS VEIDI GLP-1 RECEPTOR AGONISTS AND USES THEREOF
(51) A01M 1/14 A01M 1/14 A01M 1/14 A01M 1/14	(11) 3797587 T1			(51) A61K 9/00 A61K 9/08 A61K 9/19 A61K 31/5377 A61K 47/12 A61K 47/40 A61P 35/00
(21) 20198465.5	(22) 25.09.2020			(21) 19742898.0
(45) 26.07.2023				(45) 02.08.2023
(31) 201900017315	(32) 26.09.2019	(33) IT		(31) 201962841882 P
(73) Fasmi Srl; Via Trieste, 74, 86012 Cercemaggiore (CB), IT				201962796133 P
(72) SPINA, Giuseppe (IT)				201862754651 P
(74) Anna TIMOFEJEVA, PĒTERSONA PATENTS - AAA LAW, SIA; Citadeles iela 12, Rīga, LV-1010, LV				02.11.2018
(54) ADHEZĪVA PLĀKSNE KUKAIŅU ĶERŠANAS LAMPĀM ADHESIVE PLATE FOR INSECT CATCHING LAMPS				07.06.2018
				04.06.2019
				(87) WO2019234632
				12.12.2019
				(73) Pfizer Inc.; 66 Hudson Boulevard East, New York, NY 10001-2192, US
				(72) HUSSEY, James Joseph (GB), BRIGHT, Andrew Gilbert (GB)
(51) C07D 487/04 A61K 31/5025 A61P 35/00 A61P 43/00	(11) 3800189 T1			(21) 19742898.0
(21) 20208218.6	(22) 18.05.2017			(45) 02.08.2023
(45) 28.06.2023				(31) 201962841882 P
(31) 201662338359 P	(32) 18.05.2016	(33) US		201962796133 P
(73) Loxo Oncology, Inc.; 281 Tresser Boulevard 9th Floor, Stamford, Connecticut 06901, US				201862754651 P
Array Biopharma, Inc.; 3200 Walnut Street, Boulder, CO 80301, US				07.06.2018
				04.06.2019
				(87) WO2019234632
				12.12.2019
				(73) Pfizer Inc.; 66 Hudson Boulevard East, New York, NY 10001-2192, US
				(72) HUSSEY, James Joseph (GB), BRIGHT, Andrew Gilbert (GB)

- (74) Jevgeņija GAINUTDINOVA, METIDA, SIA; Skolas iela 21 - 601A, Rīga, LV-1010, LV
- (54) **ŪDENS PREPARĀTS, KAS SATUR 1-(4-{[4-(DIMETIL-AMĪN)PIPERIDIN-1-IL]KARBONIL}FENIL)-3-[4-(4,6-DI-MORFOLIN-4-IL-1,3,5-TRIAZIN-2-IL)FENIL]JURĪNVIELU AQUEOUS FORMULATION COMPRISING 1-(4-{[4-(DIMETHYLAMINO)PIPERIDIN-1-YL]CARBONYL}PHENYL)-3-[4-(4,6-DIMORPHOLIN-4-YL-1,3,5-TRIAZIN-2-YL)PHE-NYL]UREA**

- (51) **A61K 47/02** (11) **3810201 T1**
A61K 47/10
A61K 38/26
A61P 3/10
- (21) 19739766.4 (22) 14.06.2019
(45) 07.06.2023
(31) 201862688632 P (32) 22.06.2018 (33) US
(86) US2019037146 14.06.2019
(87) WO2019245893 26.12.2019
(73) Eli Lilly and Company; Lilly Corporate Center, Indianapolis, IN 46285, US
(72) CORVARI, Vincent John (US),
MINIE, Christopher Sears (US),
MISHRA, Dinesh Shyandeo (US),
QIAN, Ken Kangyi (US)
(74) Artūrs KRASTIŅŠ, Aģentūra TRIA ROBIT, SIA; Vīlandes iela 5 - 2, Rīga, LV-1010, LV
- (54) **KOMPOZĪCIJAS AR GIP/GLP1 AGONISTU GIP/GLP1 AGONIST COMPOSITIONS**

- (51) **G06K 19/02** (11) **3819825 T1**
G06K 19/07
B32B 27/36
G06K 19/06
G06K 19/077
- (21) 20207029.8 (22) 11.11.2020
(45) 05.07.2023
(31) 201900020733 (32) 11.11.2019 (33) IT
(73) MF Group S.r.l.; Localita' Braine, 54/A, Frazione Riveggio, 40036 Monzuno (BO), IT
(72) MUCELLI, Sandro (IT)
(74) Jevgeņija GAINUTDINOVA, METIDA, SIA; Skolas iela 21 - 601A, Rīga, LV-1010, LV
- (54) **UZLABOTA KARTE UN PAŅĒMIENS MINĒTĀS KARTES IZGATAVOŠANAI IMPROVED CARD AND METHOD FOR MANUFACTURING SAID CARD**

- (51) **C07K 16/28** (11) **3830120 T1**
C07K 14/47
A61K 38/00
A61P 35/00
- (21) 19746089.2 (22) 31.07.2019
(45) 24.05.2023
(31) 18186445 (32) 31.07.2018 (33) EP
18204548 06.11.2018 EP
(86) EP2019070596 31.07.2019
(87) WO2020025659 06.02.2020
(73) Pieris Pharmaceuticals GmbH; Zeppelinstrasse 3, 85399 Hallbergmoos, DE
Les Laboratoires Servier; 35, rue de Verdun, 92284 Suresnes, FR
(72) PAVLIDOU, Marina (DE),
PATTARINI, Lucia (FR),
SCHOLER-DAHIREL, Alix (FR),
ROTHER, Christine (DE),
OLWILL, Shane (DE),
BEL AIBA, Rachida (DE),

HINNER, Marlon (DE),
PEPER, Janet (DE)

- (74) Anna TIMOFEJEVA, PĒTERSONA PATENTS - AAA LAW, SIA; Citadeles iela 12, Rīga, LV-1010, LV
- (54) **CD137 UN PD-L1 SPECIFISKS JAUNS SAPLUDINĀTS PROTEĪNS NOVEL FUSION PROTEIN SPECIFIC FOR CD137 AND PD-L1**

- (51) **B27G 1/00** (11) **3849762 T1**
(21) 19769195.9 (22) 26.08.2019
(45) 24.05.2023
(31) 20185760 (32) 12.09.2018 (33) FI
(86) FI2019050598 26.08.2019
(87) WO2020053475 19.03.2020
(73) Raute Oyj; Rautatie 2, 15550 Nastola, FI
(72) KAURANEN, Erkki (FI),
MÄKINEN, Antti (FI)
(74) Jevgeņija GAINUTDINOVA, METIDA, SIA; Skolas iela 21 - 601A, Rīga, LV-1010, LV
- (54) **SISTĒMA UN PAŅĒMIENS SAPLĀKŠŅA REMONTĒŠANAI SYSTEM AND METHOD FOR REPAIRING PLYWOOD**

- (51) **B23D 61/02** (11) **3852961 T1**
(21) 19783109.2 (22) 23.08.2019
(45) 24.05.2023
(31) 42715818 (32) 21.09.2018 (33) PL
(86) IB2019057111 23.08.2019
(87) WO2020058788 26.03.2020
(73) ASPI Sp. z o.o. Sp. K.; ul. Szafirowa 7, 16-400 Suwalki, PL
(72) SZYSZKOWSKI, Stanisław (PL),
SZYSZKOWSKI, Walerian (CA),
SZYSZKOWSKI, Piotr (PL)
(74) Svetlana MAKEJEVA, Intelektuālā Ipašuma juridiskā firma LATISS, SIA; Stabu iela 44 - 21, Rīga, LV-1011, LV
- (54) **ZĀGRIPA AR RIEVOTU KORPUSU UN TĀS IZGATAVOŠANAS METODE CIRCULAR SAW BLADE WITH A GROOVED BODY AND METHOD OF MAKING THE SAME**

- (51) **C07D 401/04** (11) **3880670 T1**
C07D 401/14
- (21) 19820938.9 (22) 15.11.2019
(45) 07.06.2023
(31) 201862768802 P (32) 16.11.2018 (33) US
(86) US2019061815 15.11.2019
(87) WO2020102730 22.05.2020
(73) Amgen Inc.; One Amgen Center Drive, Thousand Oaks, California 91320, US
(72) PARSONS, Andrew Thomas (US),
COCHRAN, Brian McNeil (US),
POWAZINIK, IV, William (US),
CAPORINI, Marc Anthony (US)
(74) Jevgeņija GAINUTDINOVA, METIDA, SIA; Skolas iela 21 - 601A, Rīga, LV-1010, LV
- (54) **UZLABOTA KRAS G12C GALVENĀ INHIBITORA STARP-SAVIENOJUMA SINTĒZE IMPROVED SYNTHESIS OF KEY INTERMEDIATE OF KRAS G12C INHIBITOR COMPOUND**

- (51) **C07D 471/04** (11) **3880676 T1**
A61K 31/437
A61K 31/444
A61K 31/4196
A61P 35/00

(21) 19813943.8	(22) 12.11.2019			(51) A61K 38/48	(11) 3897697 T1
(45) 02.08.2023				A61P 3/10	
(31) 201962909970 P	(32) 03.10.2019	(33) US		(21) 19835292.4	(22) 20.12.2019
201862767602 P	15.11.2018	US		(45) 29.03.2023	
(86) IB2019059702	12.11.2019			(31) 18306794	(32) 21.12.2018
(87) WO2020100027	22.05.2020			(86) EP2019086573	20.12.2019
(73) Pfizer Inc.; 66 Hudson Boulevard East, New York, NY 10001-2192, US				(87) WO2020127904	25.06.2020
(72) GALLEGRO, Rebecca Anne (US), NAIR, Sajiv Krishnan (US), KANIA, Robert Steven (US), AHMAD, Omar Khaled (US), JOHNSON, Ted William (US), TUTTLE, Jamison Bryce (US), JALAE, Mehran (US), MCTIGUE, Michele Ann (US), ZHOU, Dahui (US), DEL BEL, Matthew L. (US), ZHOU, Ru (US), HE, Mingying (US), SCHMITT, Anne-Marie Dechert (US)				(73) Université de Strasbourg; 4, rue Blaise Pascal, 67000 Strasbourg, FR Institut National de la Santé et de la Recherche Médicale (INSERM); 101 rue de Tolbiac, 75013 Paris, FR	(33) EP
(74) Baiba KRAVALE, Patentu birojs "ALFA-PATENTS", SIA; Ēvalda Valtera iela 46 - 65, Rīga, LV-1021, LV				(72) MARION, Vincent (FR)	
(54) 2,3-DIHYDRO-1H-PIROLO[3,4-C]PIRIDIN-1-ONA ATVASINĀJUMI KĀ HPK1 INHIBITORI VĒŽA ĀRSTĒŠANAI 2,3-DIHYDRO-1H-PYRROLO[3,4-C]PYRIDIN-1-ONE DERIVATIVES AS HPK1 INHIBITORS FOR THE TREATMENT OF CANCER				(74) Aija LĀCE, PĒTERSONA PATENTS - AAA LAW, SIA; Citadeles iela 12, Rīga, LV-1010, LV	
				(54) PEPTĪDI DIABĒTA UN SAISTĪTO TRAUCĒJUMU ĀRSTĒŠANAI UN PROFILAKSEI PEPTIDES FOR TREATMENT AND PREVENTION OF DIABETES AND ASSOCIATED DISORDERS	
				(51) A61K 47/68	(11) 3903829 T1
				A61P 35/00	
				A61P 31/18	
				A61P 37/02	
				(21) 21178798.1	(22) 02.12.2009
				(45) 03.05.2023	
				(31) 207890 P	(32) 13.02.2009
				(73) Immunomedics, Inc.; 300 American Road, Morris Plains, NJ 07950, US	(33) US
				(72) GOVINDAN, Serengulam (US), MOON, Sung-Ju (US), GOLDENBERG, David M (US)	
				(74) Anna TIMOFEJEVA, PĒTERSONA PATENTS - AAA LAW, SIA; Citadeles iela 12, Rīga, LV-1010, LV	
				(54) IMŪNKONJUGĀTI AR INTRACELULĀRI SAŠĶĒLAMU SAITI IMMUNOCONJUGATES WITH AN INTRACELLULARLY-CLEAVABLE LINKAGE	
(51) A61K 47/68	(11) 3886914 T1			(51) A61B 5/145	(11) 3909506 T1
(21) 19821395.1	(22) 25.11.2019			A61B 5/1486	
(45) 29.03.2023				(21) 21175139.1	(22) 05.02.2016
(31) 201862773708 P	(32) 30.11.2018	(33) US		(45) 07.06.2023	
(86) US2019062913	25.11.2019			(73) Roche Diabetes Care GmbH; Sandhofer Straße 116, 68305 Mannheim, DE F. Hoffmann-La Roche AG; Grenzacherstrasse 124, 4070 Basel, CH	
(87) WO2020112588	04.06.2020			(72) WALTER, Helmut (DE)	
(73) Bristol-Myers Squibb Company; Route 206 and Province Line Road, Princeton, NJ 08543, US				(74) Jevgeņija GAINUTDINOVA, METIDA, SIA; Skolas iela 21 - 601A, Rīga, LV-1010, LV	
(72) STROP, Pavel (US), RAO-NAIK, Chetana (US), DENG, Xiaodi (US), SHEPPARD, Paul O. (US), HOLDER, Patrick G. (US), YAMAZOE, Sayumi (US)				(54) MEDICĪNISKA IERĪCE VISMĀZ VIENAS ANALIZĒJAMĀS VIELAS NOTEIKŠANAI ĶERMEŅA ŠKIDRUMĀ MEDICAL DEVICE FOR DETECTING AT LEAST ONE ANALYTE IN A BODY FLUID	
(74) Anna TIMOFEJEVA, PĒTERSONA PATENTS - AAA LAW, SIA; Citadeles iela 12, Rīga, LV-1010, LV					
(54) ANTIVIELAS, KAS SATUR GLUTAMĪNU SATUROŠU VIEGLĀS ĶĒDES C-GALA PAGARINĀJUMU, TO KONJUGĀTI UN METODES, UN PIELIETOJUMS ANTIBODY COMPRISING A GLUTAMINE-CONTAINING LIGHT CHAIN C-TERMINAL EXTENSION, CONJUGATES THEREOF, AND METHODS AND USES					
(51) A61K 47/68	(11) 3895736 T1			(51) A61K 47/68	(11) 3912642 T1
A61P 35/00				A61P 15/00	
(21) 21170407.7	(22) 03.02.2017			A61P 35/00	
(45) 19.04.2023				(21) 21171679.0	(22) 23.10.2013
(31) PA201670063	(32) 05.02.2016	(33) DK		(45) 12.04.2023	
PA201670834	24.10.2016	DK		(31) 12189604	(32) 23.10.2012
(73) Rigshospitalet; Blegdamsvej 9, 2100 Copenhagen Ø, DK University of Copenhagen; Nørregade 10, 1165 Copenhagen K, DK				201261717187 P	23.10.2012
(72) NIELSEN, Christoffer (DK), BEHRENDT, Niels (DK), ENGELHOLM, Lars Henning (DK)				13188607	14.10.2013
(74) Jevgeņija GAINUTDINOVA, METIDA, SIA; Skolas iela 21 - 601A, Rīga, LV-1010, LV				(73) Synaffix B.V.; Kloosterstraat 9, 5349 AB Oss, NL	(33) EP US EP
(54) ANTIVIELAS-ZĀĻU KONJUGĀTI, KAS MĒRĶĒTI UZ UPARAP ANTIBODY-DRUG CONJUGATES TARGETING UPARAP				(72) VAN DELFT, Floris Louis (NL), VAN GEEL, Remon (NL), WIJDEVEN, Maria Antonia (NL)	
				(74) Jevgeņija GAINUTDINOVA, METIDA, SIA; Skolas iela 21 - 601A, Rīga, LV-1010, LV	

(54) **MODIFICĒTA ANTIVIĒLA, ANTIVIĒLU KONJUGĀTS UN TO IEGŪŠANAS PROCESS**
MODIFIED ANTIBODY, ANTIBODY-CONJUGATE AND PROCESS FOR THE PREPARATION THEREOF

(51) **A61K 31/7068** (11) **3917538 T1**
A61K 31/7072
A61K 45/06
A61P 35/00
(21) 20703447.1 (22) 03.02.2020
(45) 12.07.2023
(31) 3917538 (32) 01.02.2019 (33) GB
(86) EP2020052632 03.02.2020
(87) WO2020157335 06.08.2020
(73) Hemispherian AS; Lørenveien 73A, 0585 Oslo, NO
(72) ROBERTSON, Adam Brian (NO),
PRIKRYLOVA, Terezia (NO)
(74) Anna TIMOFEJEVA, PĒTERSONA PATENTS - AAA LAW,
SIA; Citadeles iela 12, Rīga, LV-1010, LV
(54) **DEZOKSICITIDĪNA ATVASINĀJUMI LIETOŠANAI VĒŽA TERAPIJĀS**
DEOXY- CYTIDINE DERIVATIVES FOR USE IN CANCER THERAPIES

(51) **A61M 11/00** (11) **3917599 T1**
A61M 11/02
A61M 15/00
A61M 16/00
A61M 16/01
(21) 20747948.6 (22) 28.01.2020
(45) 05.07.2023
(31) 201916263749 (32) 31.01.2019 (33) US
(86) US2020015301 28.01.2020
(87) WO2020159912 06.08.2020
(73) Texas Tech University System; Office of Research
Commercialization, P.O. Box 42007, Lubbock,
TX 79409-2007, US
(72) FUHRMAN, Bradley P. (US)
(74) Baiba KRAVALE, Patentu birojs "ALFA-PATENTS", SIA;
Ēvalda Valtera iela 46 - 65, Rīga, LV-1021, LV
(54) **IERĪCE GAISA NOPLŪDES KOMPENSĒŠANAI NO ANESTĒZIJAS ĶĒDES**
DEVICE TO COMPENSATE FOR AIR LEAK FROM AN ANESTHESIA CIRCLE CIRCUIT

(51) **H04N 19/124** (11) **3930330 T1**
H04N 19/174
H04N 19/184
H04N 19/50
H04N 19/513
H04N 19/61
H04N 19/70
H04N 19/91
H04N 19/13
(21) 21189232.8 (22) 18.06.2012
(45) 07.06.2023
(31) 201161508506 P (32) 15.07.2011 (33) US
201161497794 P 16.06.2011 US
(73) GE Video Compression, LLC; 1 Research Circle, Niskayuna,
NY 12309, US
(72) GEORGE, Valeri (DE),
BROSS, Benjamin (DE),
KIRCHHOFFER, Heiner (DE),
MARPE, Detlev (DE),
NGUYEN, Tung (DE),
PREISS, Matthias (NL),
SIEKMANN, Mischa (DE),
STEGEMANN, Jan (DE),
WIEGAND, Thomas (DE)

(74) Anna TIMOFEJEVA, PĒTERSONA PATENTS - AAA LAW,
SIA; Citadeles iela 12, Rīga, LV-1010, LV
(54) **KUSTĪBAS VEKTORU DIFERENČU ENTROPIJAS KO-
DĒŠANA**
ENTROPY CODING OF MOTION VECTOR DIFFERENCES

(51) **B29C 70/44** (11) **3938189 T1**
B32B 5/26
D04B 21/14
B29C 70/54
D04B 21/16
D04H 3/115
B32B 5/02
B29C 70/16
B32B 19/00
B32B 27/30
B32B 27/38
B32B 5/06
B32B 5/08
B32B 5/12
B32B 5/24
B32B 9/04
D04H 3/04
(21) 20712252.4 (22) 11.03.2020
(45) 03.05.2023
(31) 20195174 (32) 11.03.2019 (33) FI
(86) EP2020056554 11.03.2020
(87) WO2020182908 17.09.2020
(73) Vitruan Composites Oy; Insinöörintkatu 2, 50100 Mikkeli,
FI
(72) HUOPONEN, Petro (FI),
RITA, Päivi (FI)
(74) Anna TIMOFEJEVA, PĒTERSONA PATENTS - AAA LAW,
SIA; Citadeles iela 12, Rīga, LV-1010, LV
(54) **SASŪTS MULTI-AKSIĀLS STIEGROJUMS**
A STITCHED MULTI-AXIAL REINFORCEMENT

(51) **A63F 13/285** (11) **3960260 T1**
A63F 13/24
A63F 13/50
A61N 1/00
G06F 1/16
G06F 3/01
(21) 21203974.7 (22) 04.11.2019
(45) 07.06.2023
(73) Boreal Technology & Investment S.L; Av. Sor Teresa Prat,
15, 29003 Málaga, ES
(72) FUERTES PEÑA, Jose (ES)
(74) Jevgeņija GAINUTDINOVA, METIDA, SIA; Skolas
iela 21 - 601A, Rīga, LV-1010, LV
(54) **VALKĀJAMA IERĪCE UN TĀS IZMANTOŠANAS METODE**
WEARABLE DEVICE AND METHOD THEREOF

(51) **A61P 25/24** (11) **3962601 T1**
A61K 31/451
C07D 211/22
(21) 20808308.9 (22) 06.11.2020
(45) 31.05.2023
(31) 202017090457 (32) 05.11.2020 (33) US
19207578 07.11.2019 EP
(86) EP2020081357 06.11.2020
(87) WO2021089824 14.05.2021
(73) Lophora ApS; Gyldenlundsvej 21, 1., 2920 Charlottenlund,
DK
(72) KRISTENSEN, Jesper Langgaard (DK),
JENSEN, Anders Asbjørn (DK),
MÄRCHER-RØRSTED, Emil (DK),
LETH-PETERSEN, Sebastian (DK)

(74) Anna TIMOFEJEVA, PĒTERSONA PATENTS - AAA LAW, SIA; Citadeles iela 12, Rīga, LV-1010, LV	(51) C09K 5/04	(11) 3978580 T1	
(54) 5-HT2A AGONISTI LIETOŠANAI DEPRESIJAS ĀRSTĒŠANĀ 5-HT2A AGONISTS FOR USE IN TREATMENT OF DEPRESSION	C10M 171/00		
	(21) 21203730.3	(22) 30.04.2019	
	(45) 14.06.2023		
	(31) 201862664751 P	(32) 30.04.2018	(33) US
	(73) The Chemours Company FC, LLC; 1007 Market Street, Wilmington DE 19801, US		
	(72) PENG, Sheng (US), SUN-BLANKS, Jian (US), MINOR, Barbara Haviland (US), KIPP, Brian E. (US), KOBAN, Mary E. (US)		
	(74) Jevgeņija GAINUTDINOVA, METIDA, SIA; Skolas iela 21 - 601A, Rīga, LV-1010, LV		
	(54) STABILIZĒTAS FLUOROLEFĪNA KOMPOZĪCIJAS UN TO RAŽOŠANAS, UZGLABĀŠANAS UN IZMANTOŠANAS PAŅĒMIENS STABILIZED FLUOROOLEFIN COMPOSITIONS AND METHOD FOR THEIR PRODUCTION, STORAGE AND USAGE		
(51) A61K 9/16	(11) 3965741 T1		
A61K 9/20			
A61K 9/28			
A61K 9/48			
A61P 1/00			
A61P 37/06			
A61P 43/00			
A61K 31/4439			
C07D 401/12			
(21) 21720758.8	(22) 24.04.2021		
(45) 14.06.2023			
(31) 20211713	(32) 03.12.2020	(33) EP	
20171440	24.04.2020	EP	
(86) EP2021060763	24.04.2021		
(87) WO2021214337	28.10.2021		
(73) Dr. Falk Pharma GmbH; Leinenweberstrasse 5, 79108 Freiburg, DE			
(72) GREINWALD, Roland (DE), MOHR, Wolfgang (DE), TEWES, Bernhard (DE), WILHELM, Rudolf (DE), MOHRBACHER, Ralf (DE)			
(74) Artūrs KRASTIŅŠ, Aģentūra TRIA ROBIT, SIA; Vīlandes iela 5 - 2, Rīga, LV-1010, LV			
(54) PIRIDINONA ATVASINĀJUMA SISTĒMISKA KOMPOZĪCIJA PRET CELIAKIJU SYSTEMIC FORMULATION OF A PYRIDINONE DERIVATE FOR COELIAC DISEASE			
(51) A61K 9/16	(11) 3984528 T1		
A61K 31/506			
A61P 35/02			
A61P 35/00			
A61P 43/00			
(21) 21194622.3	(22) 25.09.2007		
(45) 05.07.2023			
(31) 06121371	(32) 27.09.2006	(33) EP	
(73) Novartis AG; Lichtstrasse 35, 4056 Basel, CH			
(72) BRUNEAU, Nathalie (FR)			
(74) Baiba KRAVALE, Patentu birojs "ALFA-PATENTS", SIA; Ēvalda Valtera iela 46 - 65, Rīga, LV-1021, LV			
(54) FARMACEITISKAS KOMPOZĪCIJAS, KAS SATUR NILOTINIBU PHARMACEUTICAL COMPOSITIONS COMPRISING NILOTINIB			
(51) H01L 31/05	(11) 3985742 T1		
H01L 31/044			
(21) 20839913.9	(22) 16.07.2020		
(45) 31.05.2023			
(31) 201910649245	(32) 18.07.2019	(33) CN	
(86) CN2020102274	16.07.2020		
(87) WO2021008573	21.01.2021		
(73) Jiangsu Coop&Inno Green Energy Technology Co., Ltd; No.37, Panlongshan Road, Jiangyin County, Wuxi, Jiangsu 214437, CN			
(72) ZHANG, Guoming (CN), TAO, Aibing (CN)			
(74) Jevgeņija GAINUTDINOVA, METIDA, SIA; Skolas iela 21 - 601A, Rīga, LV-1010, LV			
(54) KARSTUMPUNKTU IZTURĪGS VIENAS PLĀKSNES FOTOLEMENTU MODULIS HOT-SPOT-RESISTANT SINGLE-PLATE PHOTOVOLTAIC MODULE			
(51) B64G 7/00	(11) 3988456 T1		
(21) 20203843.6	(22) 26.10.2020		
(45) 02.11.2022			
(73) CRYOGENIC AND VACUUM SYSTEMS, SIA; Andreja iela 7/9, Ventspils, LV-3601, LV			
(72) KRAVCHENKO, Sergey (LV), KULESHOV, Nikolay (LV), PANOVA, Natalia (LV)			
(54) PĀRVIETOJAMA IEKĀRTA TESTĒŠANAI KOSMISKĀS TELPAS APSTĀKĻOS MOVABLE SPACE TEST FACILITY			

(51) B65D 81/00 A61B 5/00	(11) 3988470 T1			201862781368 P	18.12.2018	US
(21) 21209427.0	(22) 30.08.2010			201862781378 P	18.12.2018	US
(45) 28.06.2023				201962824176 P	26.03.2019	US
(31) 297625 P	(32) 22.01.2010	(33) US		201962827809 P	01.04.2019	US
247541 P	30.09.2009	US		201962837188 P	22.04.2019	US
23867209 P	31.08.2009	US	(73) Akston Biosciences Corporation; 100 Cummings Center, Beverly, Massachusetts 01915, US			
238657 P	31.08.2009	US	(72) LANCASTER, Thomas M. (US), ZION, Todd C. (US)			
(73) Abbott Diabetes Care Inc.; 1360 South Loop Road, Alameda, CA 94502, US			(74) Ināra ŠMĪDEBERGA, AĢENTŪRA INTELS LATVIJA, SIA; Plostnieku iela 32, Rīga, LV-1063, LV			
(72) HARPER, Wesley Scott (US), TAN, Annie (US), DUNN, Timothy Christian (US), SLOAN, Mark Kent (US), DONIGER, Kenneth (US), MCGARRAUGH, Geoffrey (US), LOVE, Michael (US), YEE, Phillip (US), HAYTER, Gary Alan (US), TAUB, Marc Barry (US), PEYSER, Thomas (US), PANI, Michael (DE), JENNEWINE, Curtis (US), BERMAN, Glenn Howard (US)			(54) ULTRAILGAS DARBĪBAS INSULĪNA-FC FŪZIJAS PROTEĪNI UN TO LIETOŠANAS METODES ULTRA-LONG ACTING INSULIN-FC FUSION PROTEINS AND METHODS OF USE			
(74) Artūrs KRASTIŅŠ, Aģentūra TRIA ROBIT, SIA; Vīlandes iela 5 - 2, Rīga, LV-1010, LV						
(54) DISPLEJI MEDICĪNISKAI IERĪCEI DISPLAYS FOR A MEDICAL DEVICE						
(51) C07D 401/04 A61K 31/4439 A61P 35/00	(11) 4010329 T1			(51) D21J 5/00 B29C 51/00	(11) 4029990 T1	
(21) 20754011.3	(22) 10.08.2020			(21) 21152151.3	(22) 18.01.2021	
(45) 07.06.2023				(45) 26.07.2023		
(31) PCT/GB2019/052240	(32) 09.08.2019	(33) WO		(73) PulPac AB; Amalia Jönssons gata 16, 421 31 Västra Frölunda, SE		
201917863	06.12.2019	GB		(72) LARSSON, Ove (SE), GUIDOTTI, Edward (SE), HÖGBLOM, Olle (SE)		
(86) GB2020051901	10.08.2020			(74) Aija LĀCE, PĒTERSONA PATENTS - AAA LAW, SIA; Citadeles iela 12, Rīga, LV-1010, LV		
(87) WO2021028670	18.02.2021			(54) METODE CELULOZES PRODUKTU FORMĒŠANAI FORMĒŠANAS VEIDŅU SISTĒMĀ NO CELULOZES SAGATAVES STRUKTŪRAS, FORMĒŠANAS VEIDŅU SISTĒMA UN CELULOZES SAGATAVES STRUKTŪRA A METHOD FOR FORMING CELLULOSE PRODUCTS IN A FORMING MOULD SYSTEM FROM A CELLULOSE BLANK STRUCTURE, A FORMING MOULD SYSTEM, AND A CELLULOSE BLANK STRUCTURE		
(73) Artios Pharma Limited; Babraham Hall, Babraham Research Campus, Cambridge CB22 3AT, GB						
(72) BLENCOWE, Peter (GB), CHARLES, Mark (GB), EKWURU, Tennyson (GB), FINCH, Harry (GB), MCCARRON, Hollie (GB), HEALD, Robert (GB), STOCKLEY, Martin (GB)						
(74) Jevgeņija GAINUTDINOVA, METIDA, SIA; Skolas iela 21 - 601A, Rīga, LV-1010, LV				(51) C07D 515/22 A61P 35/00 A61K 31/4995	(11) 4101855 T1	
(54) DEITERĒTI SAVIENOJUMI IZMANTOŠANAI VĒŽA ĀRSTĒŠANĀ DEUTERATED COMPOUNDS FOR USE IN THE TREATMENT OF CANCER				(21) 22187664.2	(22) 27.04.2018	
				(45) 02.08.2023		
				(31) 17382497	(32) 26.07.2017	(33) EP
				17382228	27.04.2017	EP
				(73) Pharma Mar, S.A.; Polígono Industrial La Mina, Avda. de los Reyes, 1, Colmenar Viejo, 28770 Madrid, ES		
				(72) MARCHANTE, Maria del Carmen Cuevas (ES), SOLLOSO, Andrés Francesch (ES), BARRASA, Valentin Martinez (ES)		
				(74) Jevgeņija GAINUTDINOVA, METIDA, SIA; Skolas iela 21 - 601A, Rīga, LV-1010, LV		
				(54) PRETAUDZĒJU SAVIENOJUMI ANTITUMORAL COMPOUNDS		
(51) C07K 14/62 A61K 38/00 C07K 7/08 A61P 3/10	(11) 4011908 T1			(51) B29B 13/02 B29C 35/02 B29C 43/02 B29C 43/52 B29C 65/02 B65B 7/28 B65B 9/04 B65B 47/02 B65B 51/10 H05B 3/20	(11) 4104992 T1	
(21) 21207279.7	(22) 28.06.2019			(21) 21207350.6	(22) 10.11.2021	
(45) 07.06.2023				(45) 02.08.2023		
(31) 201862692507 P	(32) 29.06.2018	(33) US		(31) 102021115294	(32) 14.06.2021	(33) DE
201862692498 P	29.06.2018	US		(73) MULTIVAC Sepp Haggenmüller SE & Co. KG; Bahnhofstrasse 4, 87787 Wolfertschwenden, DE		
201862693814 P	03.07.2018	US				
201862696645 P	11.07.2018	US				
201862698648 P	16.07.2018	US				
201862702167 P	23.07.2018	US				
201862719347 P	17.08.2018	US				
201862740735 P	03.10.2018	US				
201862743358 P	09.10.2018	US				
201862774682 P	03.12.2018	US				

- (72) NAPRAVNIK, Christian (DE),
WÄGELE, Markus (DE),
REICHART, Nadine (DE),
GROPPER, Daniel (DE),
AMMANN, Christina (DE)
- (74) Aija LĀCE, PĒTERSONA PATENTS - AAA LAW, SIA;
Citadeles iela 12, Rīga, LV-1010, LV
- (54) **DARBSTACIJA PLĒVES APSTRĀDES IEPAKOŠANAS
IEKĀRTAI
WORK STATION FOR FILM-PROCESSING PACKING
MACHINE**
- (74) Jevgeņija GAINUTDINOVA, METIDA, SIA; Skolas
iela 21 - 601A, Rīga, LV-1010, LV
- (54) **KLIZMAS PREPARĀTS
ENEMA FORMULATION**

- (51) **A61K 31/661** (11) **4114403 T1**
A61P 25/02
- (21) 22730040.7 (22) 23.05.2022
(45) 07.06.2023
- (31) 202163192246 P (32) 24.05.2021 (33) US
(86) US2022072496 23.05.2022
(87) WO2022251805 01.12.2022
- (73) Medicon Pharmaceuticals, Inc.; 18 Blueberry Ridge Road,
Setauket, NY 11733, US
- (72) RIGAS, Basil. (US)
- (74) Anna TIMOFEJEVA, PĒTERSONA PATENTS - AAA LAW,
SIA; Citadeles iela 12, Rīga, LV-1010, LV
- (54) **NEIROPĀTISKO SĀPJU, KAS SAISTĪTAS AR KĪMIJTERA-
PIJAS IZRAISĪTO PERIFĒRO NEIROPĀTIJU, ĀRSTĒŠANA
TREATING NEUROPATHIC PAIN ASSOCIATED WITH
CHEMOTHERAPY-INDUCED PERIPHERAL NEUROPA-
THY**

- (51) **A61K 9/48** (11) **4138789 T1**
A61K 31/4178
A61P 11/00
- (21) 21724011.8 (22) 23.04.2021
(45) 07.06.2023
- (31) 202006074 (32) 24.04.2020 (33) GB
(86) GB2021050993 23.04.2021
(87) WO2021214487 28.10.2021
- (73) Vicore Pharma AB; Kornhamnstorg 53, 111 27 Stockholm,
SE
- (72) CAMBER, Ola (SE),
JOHANSSON, Christina (SE)
- (74) Aleksandra FORTŪNA, FORAL Intelektuālā Īpašuma
aģentūra, SIA; Kalēju iela 14 - 7, Rīga, LV-1050, LV
- (54) **JAUNA AIZKAVĒTAS IZDALĪŠANĀS KOMPOZĪCIJA
PERORĀLAI IEVADĪŠANAI
NEW DELAYED RELEASE COMPOSITION FOR PER-
ORAL ADMINISTRATION**

- (51) **A61K 9/08** (11) **4167962 T1**
A61K 31/7105
A61P 1/04
A61K 47/02
A61K 47/12
A61K 47/14
- (21) 22785698.6 (22) 09.09.2022
(45) 02.08.2023
- (31) 21275126 (32) 09.09.2021 (33) EP
(86) EP2022075174 09.09.2022
(87) WO2023036961 16.03.2023
- (73) Index Pharmaceuticals AB; Berzelius väg 13, 171 65 Solna,
SE
- (72) CORONA, Franziska Müller (CH),
WANNER, Ralf (DE),
DATHE, Britta (CH),
SANDWALL, Pernilla Helena (SE),
JOHANSSON, Christine Dieterich (SE),
ALHADEFF, Paul (SE)

Latvijā apstiprināto Eiropas patentu publikācijas pēc iebilduma

(Patentu likuma 71. panta trešā un piektā daļa)

-
- (51) **A61K 31/502** (11) **2346495 T2**
A61K 47/32
 (21) 09740728.2 (22) 05.10.2009
 (43) 27.07.2011
 (45) 20.07.2016
 (31) 103347 P (32) 07.10.2008 (33) US
 (86) PCT/GB2009/051309 05.10.2009
 (87) WO2010/041051 15.04.2010
 (73) Kudos Pharmaceuticals Limited; 1 Francis Crick Avenue,
 Cambridge Biomedical Campus, Cambridge CB2 0AA, GB
 (72) BECHTOLD, Michael, Karl (DE),
 PACKHAEUSER, Claudia, Bettina (DE),
 CAHILL, Julie, Kay (GB),
 FASTNACHT, Katja, Maren (DE),
 LIEPOLD, Bernd, Harald (DE),
 LENNON, Kieran, James (GB),
 STEITZ, Benedikt (DE)
 (74) Aleksandrs SMIRNOVS, Patentu aģentūra "A. Smirnov &
 Co"; Alīses iela 10 - 69, Rīga, LV-1046, LV
 (54) **FARMACEITISKA KOMPOZĪCIJA 514**
PHARMACEUTICAL FORMULATION 514
-

- (51) **G01N 33/53** (11) **2402754 T2**
G01N 33/567
C12N 15/06
 (21) 11172812.7 (22) 06.03.2007
 (43) 04.01.2012
 (45) 19.11.2014
 (31) 743410 P (32) 06.03.2006 (33) US
 743622 P 21.03.2006 US
 528927 27.09.2006 US
 528950 27.09.2006 US
 (73) Amunix Pharmaceuticals, Inc.; 2 Tower Place 1100, South
 San Francisco, CA 94080, US
 (72) SCHELLENBERGER, Volker (US),
 STEMMER, Willem P. (US),
 WANG, Chia-wei (US),
 SCHOLLE, Michael D. (US),
 POPKOV, Mikhail (US),
 GORDON, Nathaniel C. (US),
 CRAMERI, Andreas (US)
 (74) Vladimirs ANOHINS, Aģentūra TRIA ROBIT, SIA; Vīlandes
 iela 5 - 2, Rīga, LV-1010, LV
 (54) **NESTRUKTURĒTI REKOMBINANTI POLIMĒRI UN TO**
PIELIETOJUMI
UNSTRUCTURED RECOMBINANT POLYMERS AND
USES THEREOF
-

- (51) **E04B 5/04** (11) **3348732 T2**
E04B 1/04
E04B 1/94
E04B 5/02
E04B 5/17
 (21) 18150176.8 (22) 03.01.2018
 (45) 26.02.2020
 (31) U20174009 U (32) 16.01.2017 (33) FI
 20175052 23.01.2017 FI
 (73) Anstar Oy; Erstantie 2, 15540 Villähde, FI
 (72) MÄKINEN, Esko (FI)
 (74) Artis KROMANIS, PĒTERSONA PATENTS - AAA LAW,
 SIA; Citadeles iela 12, Rīga, LV-1010, LV
 (54) **BALSTS DOBAI PLĀKSNEI**
SUPPORT FOR A HOLLOW-CORE SLAB
-

Pieteikumi papildu aizsardzības sertifikātiem

(Eiropas Parlamenta un Padomes regulas (EK) Nr. 469/2009 (06.05.2009) par papildu aizsardzības sertifikātu zālēm 9. pants; un Eiropas Parlamenta un Padomes regulas (EK) Nr. 1610/96 (23.07.1996) par papildu aizsardzības sertifikāta ieviešanu attiecībā uz augu aizsardzības līdzekļiem 9. pants).

(21) CLV20230014	(22) 21.07.2023
(71) Bristol-Myers Squibb Company; Route 206 and Province Line Road, Princeton, NJ 08543, US	
(74) Artūrs KRASTIŅŠ, Aģentūra TRIA ROBIT, SIA; Vīlandes iela 5 - 2, Rīga, LV-1010, LV	
(54) AMĪDAIZVIETOTI HETEROCIKLISKI SAVIENOJUMI, DERĪGI KĀ IL-12, IL-23 UN/VAI IFN-ALFA MODULATORI	
(92) EU/1/23/1718,	27.03.2023
(93) EU/1/23/1718,	27.03.2023
(95) Deikravacitinibs vai tā farmaceitiski pieņemams sāls (SOTYKTU)	
(96) 13811640.5,	07.11.2013
(97) EP 2922846,	03.10.2018

(21) CLV20230017	(22) 08.09.2023
(71) Glaxo Group Limited; GSK Medicines Research Centre, Gunnels Wood Road, Stevenage SG1 2NY, GB	
(74) Aija LĀCE, PĒTERSONA PATENTS - AAA LAW, SIA; Citadeles iela 12, Rīga, LV-1010, LV	
(54) BCMA (CD269/TNFRSF17) - SAISTOŠIE PROTEĪNI	
(92) EU/1/20/1474,	26.08.2020
(93) EU/1/20/1474,	26.08.2020
(95) Belantamaba mafodotīns (BLENREP)	
(96) 18163942.8	24.05.2012
(97) EP 3415531	06.09.2023

Papildu aizsardzības sertifikāti

(Eiropas Parlamenta un Padomes regulas (EK) Nr. 469/2009 (06.05.2009) par papildu aizsardzības sertifikātu zālēm 11. panta pirmā daļa; un Eiropas Parlamenta un Padomes regulas (EK) Nr. 1610/96 (23.07.1996) par papildu aizsardzības sertifikāta ieviešanu attiecībā uz augu aizsardzības līdzekļiem 11. pants).

(21) CLV20220028	(22) 27.07.2022
(73) Janssen Pharmaceutica NV; Turnhoutseweg 30, 2340 Beerse, BE	
(74) Aija LĀCE, PĒTERSONA PATENTS - AAA LAW, SIA; Citadeles iela 12, Rīga, LV-1010, LV	
(54) HIV REPLIKĀCIJU INHIBĒJOŠI PIRIMIDĪNI	
(92) EU/1/11/737/001-002,	28.11.2011
(93) EU/1/11/737/001-002,	28.11.2011
(94) 28.11.2026	
(95) Rilpivirīna vai tā farmaceitiski pieņemama pievienotas skābes sāls, ietverot rilpivirīna sāļsskābes sāli, un emtricitabīna kombinācija (EVIPLERA)	
(96) 20165399.5,	09.08.2002
(97) EP 3808743,	20.07.2022

(21) CLV20220030	(22) 30.08.2022
(73) Idorsia Pharmaceuticals Ltd; Hegenheimerweg 91, 4123 Allschwil, CH	
(74) Aija LĀCE, PĒTERSONA PATENTS - AAA LAW, SIA; Citadeles iela 12, Rīga, LV-1010, LV	
(54) BENZIMIDAZOLPROLĪNA ATVASINĀJUMI	
(92) EU/1/22/1638,	02.05.2022
(93) EU/1/22/1638,	02.05.2022
(94) 02.05.2037	
(95) Daridoreksants vai tā farmaceitiski pieņemams sāls, īpaši daridoreksanta hidrohlorīds (QUVIVIQ)	
(96) 13744805.6,	03.06.2013
(97) EP 2855453,	07.12.2016

Pieteikumi papildu aizsardzības sertifikātu pediatrikajiem termiņa pagarinājumiem

(Eiropas Parlamenta un Padomes regulas (EK) Nr. 469/2009 (06.05.2009) par papildu aizsardzības sertifikātu zālēm 9. panta otrās daļas f) punkts un trešā daļa). Pieteikuma numurā "z" nozīmē zāles.

-
- (21) **C/LV2015/0005/z** (22) **26.07.2023**
(71) ELI LILLY AND COMPANY; Lilly Corporate Center, Indianapolis, IN 46285, US
(74) Artūrs KRASTIŅŠ, Aģentūra TRIA ROBIT; Vīlandes iela 5 - 2, Rīga, LV-1010, LV
(54) GLP-1 (GLIKAGONAM LĪDZĪGĀ PEPTĪDA-1) ANALOGU SAPLŪŠANAS PROTEĪNI
(92) EU/1/14/956, 21.11.2014
(93) EU/1/14/956, 21.11.2014
(95) Dulaglutīds (TRULICITY)
(96) 04752589.4, 10.06.2004
(97) EP 1641823, 21.09.2011
-

- (21) **C/LV2015/0014/z** (22) **14.09.2023**
(71) Boehringer Ingelheim Pharma GmbH & Co. KG; Binger Strasse 173, 55218 Ingelheim am Rhein, DE
(74) Aleksandra FORTŪNA, FORAL Intelektuālā īpašuma aģentūra, SIA; Kalēju iela 14 - 7, Rīga, LV-1050, LV
(54) 6-POZĪCIJĀ AIZVIETOTĀIS INDOLĪNS, TĀ IEGŪŠANA UN PIELIETOJUMS PAR MEDIKAMENTIEM
(92) EU/1/14/954/001-004, 21.11.2014
(93) EU/1/14/954/001-004, 21.11.2014
(95) Nintedanibs (VARGATEF)
(96) 00971347.0, 09.10.2000
(97) EP 1224170, 12.08.2009
-

- (21) **C/LV2018/0016/z** (22) **18.09.2023**
(71) Chugai Seiyaku Kabushiki Kaisha; 5-1, Ukima 5-chome, Kita-ku, Tokyo 115-8543, JP
(74) Aija LĀCE, PĒTERSONA PATENTS - AAA LAW, SIA; Cītdailes iela 12, Rīga, LV-1010, LV
(54) MULTISPECIFISKA ANTIGĒNSAISTOŠA MOLEKULA AR ASINS KOAGULĀCIJAS FAKTORA VIII FUNKCIJAI ALTERNATĪVU FUNKCIJU
(92) EU/1/18/1271, 27.02.2018
(93) EU/1/18/1271, 27.02.2018
(95) Emicizumabs (HEMLIBRA)
(96) 11842145.2, 17.11.2011
(97) EP 2644698, 03.01.2018
-

Pieteicēju, izgudrotāju un īpašnieku alfabētiskais rādītājs

(71) Pieteicējs (72) Izgudrotājs (73) Īpašnieks	(21) Pieteikuma numurs	(51) Klase	(71) Pieteicējs (72) Izgudrotājs (73) Īpašnieks	(21) Pieteikuma numurs	(51) Klase	(71) Pieteicējs (72) Izgudrotājs (73) Īpašnieks	(21) Pieteikuma numurs	(51) Klase
Izgdrojumu pieteikumu publikācijas			Izgdrojumu patentu publikācijas					
A			L			A		
ALPS Kalvis	LVP2023000042	C09K 11/08	ĻEBEDEVA Kristina	LVP2023000046	C09K 5/06 F28D 20/02 H01L 23/427	ATMATS Uldis	LVP2021000076	B01D 27/08 B23P 15/00 B21C 47/00
ANTUZEVIČS Andris	LVP2023000042	C09K 11/08 G01K 11/3213	-	-	-	AUZIŅŠ Jānis	LVP2021000027	E21B 7/00 E21B 7/04
AREI EKONOMIKAS PĒTNIECĪBAS CENTRS ARMGATE, SIA	LVP2022000031 LVP2022000029	A23L 17/00 A61F 7/00 A61G 11/00 F24F 9/00	M			B		
ARSENJANS Pāvels	LVP2022000034	C07D 421/12 A61P 35/00 A61P 35/02	MAKRECKA-KŪKA Marina	LVP2022000034	C07D 421/12 A61P 35/00 A61P 35/02	BANKOVSKIS Pāvels	LVP2021000106	G01N 30/92 G01N 21/76 G01N 21/13
-	-	-	MIGLA Lana	LVP2023000046	C09K 5/06 F28D 20/02 H01L 23/427	BARANOVSKIS Reinis	LVP2021000051	C21D 10/00
-	-	-	-	-	-	BEINERTS Toms	LVP2021000051	C21D 10/00
-	-	-	P			BOJAREVIČS Andris	LVP2021000051	C21D 10/00
-	-	-	PANKE Karola	LVP2022000026	A61B 3/00 A61H 5/00	E		
-	-	-	PAUPERS Andrejs	LVP2022000027	B65D 27/00	EIMANIS Mārcis	LVP2021000027	E21B 7/00 E21B 7/04
B			R			-	-	
BEZRUKOVS Deniss	LVP2022000090	C01B 3/02	RĪGAS TEHNISKĀ UNIVERSITĀTE	LVP2023000046	C09K 5/06 F28D 20/02 H01L 23/427	GEĻFGATS Jurijs	LVP2021000051	C21D 10/00
BEZRUKOVS Valērijs	LVP2022000090	C01B 3/02	-	-	-	J		
BEZRUKOVS Vladislavs	LVP2022000090	C01B 3/02	RODIONOVŠ Pāvels	LVP2023000042	C09K 11/08 G01K 11/3213	JUKNA Tadas	LVP2022000073	E04H 17/00
BĒRZIŅŠ Agris	LVP2022000090	C01B 3/02	-	-	-	K		
BORMANIS Artis	LVP2022000031	A23L 17/00	ROGULIS Uldis	LVP2023000042	C09K 11/08 G01K 11/3213	KAMPARE Rūta KAMPARS Valdis	LVP2021000096 LVP2021000096	C10L 1/00 C10L 1/00
Č			-	-	-	L		
ČUGUNOVŠ Sergejs	LVP2022000025	A63B 49/00	S			LATVIJAS UNIVERSITĀTE LĪDAKA Ivars	LVP2021000051 LVP2021000039	C21D 10/00 F03G 3/02
D			SLABCOVA Jeļena	LVP2022000026	A61B 3/00 A61H 5/00	N		
DIMITRIJEVS Pāvels	LVP2022000034	C07D 421/12 A61P 35/00 A61P 35/02	SPĀDE Mārtiņš	LVP2022000032	B65D 30/10	N2 GLOBAL, SIA	LVP2021000076	B01D 27/08 B23P 15/00 B21C 47/00
-	-	-	Š			-	-	
-	-	-	ŠĀRAKOVSKIS Anatolijs	LVP2023000042	C09K 11/08 G01K 11/3213	O		
F			-	-	-	OŽINSKIS Oļegs	LVP2022000009	B24B 23/08
FEDOTOVS Andris	LVP2023000042	C09K 11/08 G01K 11/3213	ŠVEDE Aiga	LVP2022000026	A61B 3/00 A61H 5/00	R		
FOMINS Sergejs	LVP2022000026	A61B 3/00 A61H 5/00	-	-	-	RĪGAS TEHNISKĀ UNIVERSITĀTE	LVP2021000027	E21B 7/00 E21B 7/04 C10L 1/00
J			T			-	-	
JANSONE-LANGINA Zane	LVP2022000026	A61B 3/00 A61H 5/00	TRUKŠA Renārs	LVP2022000026	A61B 3/00 A61H 5/00	S		
-	-	-	-	-	-	SERJOGINS Aleksandrs	LVP2022000049	C22C 1/02 C22C 38/46
K			V			-	-	
KALNIČA-DOROŠENKO Kristīne	LVP2022000026	A61B 3/00 A61H 5/00	VARDANJANS Reviks	LVP2022000029	A61F 7/00 A61G 11/00 F24F 9/00	T		
KASSALIETE Evita	LVP2022000026	A61B 3/00 A61H 5/00	-	-	-	TRAČUKA Valentīna	LVP2021000013 LVP2021000017	A01K 63/04 A01K 63/04 C02F 7/00
KISEĻEVA Vineta	LVP2023000042	C09K 11/08 G01K 11/3213	VENTSPILS AUGSTSKOLA	LVP2022000090	C01B 3/02	TRAČUKS Sergejs	LVP2021000013 LVP2021000017	A01K 63/04 A01K 63/04 C02F 7/00
KOŅUHOVA Marina	LVP2022000090	C01B 3/02	W			TRAČUKS Vladimirs	LVP2021000013 LVP2021000017	A01K 63/04 A01K 63/04 C02F 7/00
KRŪMIŅA Gunta	LVP2022000026	A61B 3/00 A61H 5/00	WOODECO, SIA	LVP2022000032	B65D 30/10	-	-	
-	-	-	U			UAB "STATAU PATS"	LVP2022000073	E04H 17/00
K								
KĒMERE Meldra	LVP2023000042	C09K 11/08 G01K 11/3213						
-	-	-						
L								
LATVIJAS ORGANISKĀS SINTĒZES INSTITŪTS	LVP2022000034	C07D 421/12 A61P 35/00 A61P 35/02						
-	-	-						
LATVIJAS UNIVERSITĀTE	LVP2022000026	A61B 3/00 A61H 5/00						
-	-	-						
LATVIJAS UNIVERSITĀTES CIETVIELU FIZIKAS INSTITŪTS	LVP2023000042	C09K 11/08 G01K 11/3213						
-	-	-						
LIGHT GUIDE OPTICS INTERNATIONAL, SIA	LVP2023000042	C09K 11/08 G01K 11/3213						
-	-	-						

(71) Pieteicējs (72) Izgudrotājs (73) Īpašnieks	(21) Pieteikuma numurs	(51) Klase
---	------------------------------	---------------

Z

ZASLAVSKIS Oļegs	LVP2021000102	H01R 24/00
-	-	H01R 13/03
-	-	H01R 13/518
ZEZJUĻA Igors	LVP2022000049	C22C 1/02
-	-	C22C 38/46

Izgdrojumu pieteikumu un patentu numuru rādītājs

(21) Pieteikuma numurs	(11) Publikācijas vai patenta numurs	(51) Klase	(21) Pieteikuma numurs	(11) Publikācijas vai patenta numurs	(51) Klase
Izgdrojumu pieteikumu publikācijas			Izgdrojumu patentu publikācijas		
LVP2022000025	15779	A63B 49/00	LVP2021000013	15668	A01K 63/04
LVP2022000026	15777	A61B 3/00	LVP2021000017	15674	A01K 63/04
-	-	A61H 5/00	LVP2021000027	15690	E21B 7/00
LVP2022000027	15780	B65D 27/00	-	-	E21B 7/04
LVP2022000029	15778	A61F 7/00	LVP2021000039	15713	F03G 3/02
-	-	A61G 11/00	LVP2021000051	15719	C21D 10/00
-	-	F24F 9/00	LVP2021000076	15737	B01D 27/08
LVP2022000031	15776	A23L 17/00	-	-	B23P 15/00
LVP2022000032	15781	B65D 30/10	-	-	B21C 47/00
LVP2022000034	15783	C07D 421/12	LVP2021000096	15700	C10L 1/00
-	-	A61P 35/00	LVP2021000102	15760	H01R 24/00
-	-	A61P 35/02	-	-	H01R 13/03
LVP2022000090	15782	C01B 3/02	-	-	H01R 13/518
LVP2023000042	15785	C09K 11/08	LVP2021000106	15759	G01N 30/92
-	-	G01K 11/3213	-	-	G01N 21/76
LVP2023000046	15784	C09K 5/06	-	-	G01N 21/13
-	-	F28D 20/02	LVP2022000009	15726	B24B 23/08
-	-	H01L 23/427	LVP2022000049	15701	C22C 1/02
			-	-	C22C 38/46
			LVP2022000073	15749	E04H 17/00

Reģistrētās preču zīmes

Publikācijas par reģistrētajām preču zīmēm sakārtotas to reģistrācijas numuru secībā. Katra publikācija satur visus datus, kas reģistrācijas brīdī iekļauti Preču zīmju reģistra ziņās.

Preču zīmes reģistrācija ir spēkā 10 gadus no pieteikuma datuma, ja tā netiek pirms šā termiņa izslēgta no Preču zīmju reģistra sakarā ar preču zīmes īpašnieka atteikšanos no reģistrācijas, atzīta par spēkā neesošu vai atcelta (Preču zīmju likuma 45. panta pirmā daļa). Ar dienu, kad publicēts oficiālais paziņojums par preču zīmes reģistrāciju (datums, kas norādīts katras lappuses augšmalā), stājas spēkā preču zīmes īpašnieka izņēmuma tiesības pret citām personām (Preču zīmju likuma 17. pants).

Ar publikācijas dienu iestājas arī iebildumu periods. Ieinteresētās personas, samaksājot attiecīgu maksu, triju mēnešu laikā no šīs dienas var iesniegt Rūpnieciskā īpašuma apelācijas padomei iebilduma iesniegumu pret preču zīmes reģistrāciju.

Starptautiski pieņemtie kodi (INID kodi), kas izmantoti preču zīmju datu identificēšanai:	(600) Juridiski saistītu pieteikumu dati, piemēram, dati par bij. PSRS pieteikumu, uz kuru saskaņā ar LR Ministru Padomes 1992. gada 28. februāra lēmumu Nr. 72 pamatots Latvijas pieteikums, vai Eiropas Savienības preču zīmes pieteikumu
(111) Reģistrācijas numurs Registration number	References to legally related applications, e.g., data of the SU application, on which LV application is based according to the provisions of the Decision of the Council of Ministers of the Republic of Latvia No. 72, adopted on February 28, 1992, or a European Union Trade Mark application
(116) Reģistrācijas atjaunojuma numurs, ja tas atšķiras no sākotnējā reģistrācijas numura Renewal number where different from initial registration number	(641) Sākotnējā pieteikuma dati (sadalīta pieteikuma gadījumā) Initial application data (in case of divided application)
(141) Reģistrācijas darbības pārtraukšanas datums Date of the termination of the registration	(646) Sākotnējās reģistrācijas dati (sadalītas reģistrācijas gadījumā) Initial registration data (in case of divided registration)
(151) Reģistrācijas datums Registration date	(732) Zīmes īpašnieks, adrese, valsts kods Name and address of the owner of the mark, code of country
(210) Pieteikuma numurs Application number	(740) Patentpilnvarnieks vai cits pārstāvis, adrese Patent attorney or other representative, address
(220) Pieteikuma datums Filing date of the application	(791) Licenciāts, adrese, valsts kods Name and address of the licensee, code of country
(230) Izstādes prioritātes dati Exhibition priority data	(881) Nacionālās reģistrācijas, kas aizstāta ar starptautisko reģistrāciju, numurs un datums Number and date of the national registration replaced by an international registration
(300) Konvencijas prioritātes dati: pieteikuma numurs, pieteikuma datums, valsts kods Convention priority data: application number, filing date, code of country	(885) Starptautiskās reģistrācijas, kas pārveidota par nacionālo reģistrāciju, numurs un datums Number and date of the international registration transformed into a national registration
(350) Senioritātes dati (attiecināmi uz Latviju): reģistrācijas numurs, reģistrācijas datums Seniority data (in relation to Latvia): registration number, registration date	
(399) Ziņas par pārreģistrēto dokumentu, kas bija spēkā PSRS (pārreģistrētajām zīmēm) Data relating to the registration previously in force in SU (for re-registered marks)	
(511) Preču un pakalpojumu starptautiskās klasifikācijas (Nicas klasifikācijas) indeksi; preču un/vai pakalpojumu saraksts Indication of the International Classification of Goods and Services (Nice Classification); list of goods and/or services	
(526) Zīmes elementi, kas izslēgti no aizsardzības (disklamācija) Elements excluded from protection (disclaimer)	
(531) Zīmju figurālo elementu starptautiskās klasifikācijas (Vīnes klasifikācijas – CFE) indeksi Indication of the International Classification of the Figurative Elements of Marks (Vienna Classification – CFE)	
(540) Zīmes attēls Reproduction of the mark	
(550) Zīmes veids Indication relating to the nature or kind of mark	
(551) Norāde, ka šī zīme ir kolektīvā vai sertifikācijas zīme Indication that mark is collective mark or a certification mark	
(571) Zīmes apraksts Description of mark	
(580) Reģistrācijas grozījumu ieraksta datums (īpašumtiesību pāreja, grozījumi vārdos, nosaukumos vai adresēs, reģistrācijas darbības pārtraukšana u.tml.) Date of recording of a transaction in respect of the registration (change in ownership, change in name or address, termination of protection, etc.)	
(591) Norāde par zīmes aizsardzību krāsās Indication concerning colours claimed	

(111) **Reģ. Nr.** M 78 997 (151) **Reģ. dat.** 20.10.2023
(210) **Pieteik. Nr.** M-23-243 (220) **Pieteik. dat.** 21.03.2023

ALHERBO LAB

- (550) **Vārdiska zīme**
(732) **Īpašn.** GREENCOSMETICS EUROPE, SIA; Aleksandra Bieziņa iela 11 - 29, Rīga, LV-1029, Latvija (LV)
(740) **Pārstāvis** Inese LEIMANE, PĒTERSONA PATENTS - AAA LAW; Citadeles iela 12, Rīga, LV-1010, Latvija (LV)
(511) **3** abrazīvie līdzekļi; ambra (smaržviela); katlakmens noņemšanas līdzekļi mājāsaimniecības nolūkiem; antistatiskie līdzekļi mājāsaimniecības nolūkiem; aromātiskās vielas (ēteriskās eļļas); gaisa iesmaržināšanas līdzekļi; ēteriskās eļļas konditorejas izstrādājumu aromatizēšanai; ēteriskās eļļas dzērienu aromatizēšanai; ēteriskās eļļas pārtikas aromatizēšanai; izsmidzināmi elpas atsvaidzināšanas līdzekļi; saspiesta gaisa baloniņi tīrīšanai un atputekļošanai; balzami, ne medicīniskiem nolūkiem; lūpu spīdumi; slīpēšanas akmeņi; abrazīvais papīrs; smilšpapīrs; pulēšanas papīrs; vazelīns kosmētiskiem nolūkiem; apavu spodrināšanas līdzekļi; piķis apavu izgatavošanai un

labošanai; vate kosmētiskiem nolūkiem; smaržvielas veļas aromatizēšanai; līdzekļi trauku apstrādei žāvēšanas laikā trauku mazgājamās mašīnās; līmvielas kosmētiskiem nolūkiem; smaržūdeņi; kālija hipohlorīta ūdens šķīdums; lavandas ūdens; tualetes ūdeņi; parketa vasks; grīdas vasks; pretslīdes vasks grīdām; depilācijas vasks; ūsu vasks; vaska krītiņi drēbniekiem; vaski un krēmi ādas izstrādājumiem; grīdas un mēbeļu pulēšanas līdzekļi; apavu vasks; vasks pulēšanai; masāžas želejas, ne medicīniskiem nolūkiem; heliotropīns; želejas zobu balināšanai; ģerāniņu eļļa; dekoratīvās kosmētikas līdzekļi; dezodoranti mājās (istabas) dzīvniekiem; dezodoranti cilvēkam un dzīvniekiem; depilācijas līdzekļi; aroma kociņi; gaisa iesmaržināšanas līdzekļi ar šķidrumā iemērcamiem kociņiem smaržas izplatīšanai; smaržas; pretslīdes šķidrums grīdām; stiklu, tai skaitā vējstiklu, tīrīšanas šķidrums; ziedes kosmētiskiem nolūkiem; vulkāniskie pelni tīrīšanai; parfimērijas izstrādājumi; attēli izvietošanai uz ādas un nagu virsmas kosmētiskiem nolūkiem; jononi (smaržvielas); alunīts skūšanās nolūkiem (saistviela); uzacu zīmuļi; zīmuļi kosmētiskiem nolūkiem; silīcija karbīda abrazīvie līdzekļi; metālu karbīdu abrazīvie līdzekļi; alauna akmeņi ar ādas audus savelkošu iedarbību; pulēšanai paredzēts trepelis; līmes mākslīgo skropstu piestiprināšanai; līmes mākslīgo matu piestiprināšanai; matu kondicionieri; kvilaja koka miza veļas mazgāšanai; korunda abrazīvie līdzekļi; bārdas un ūsu krāsas; krāsvielas ūdens iekrāsošanai tualetēs; kosmētiskās krāsas; līdzekļi veļas spīdumam; pulēšanas krēmi; kosmētiskie krēmi; kosmētiskie krēmi ādas balināšanai; dzelzs oksīda līdzekļi pulēšanai; vīraks; matu lakas; nagu lakas; matu losjoni, ne medicīniskiem nolūkiem; losjoni kosmētiskiem nolūkiem; pēcskūšanās losjoni; kosmētiskās maskas; parfimērijas eļļas; kosmētiskās eļļas; eļļas personiskās tualetes nolūkiem; ēteriskās eļļas; ciedru ēteriskā eļļa; citronu ēteriskā eļļa; eļļas tīrīšanas nolūkiem; bergamotes eļļa; goltjēras eļļa; jasmīnu eļļa; lavandas eļļa; mandeļu eļļa; rožu eļļa; attaukošanai paredzēta terpentīneļļa; krīts balināšanai; krīts tīrīšanai; mandeļu pienīš kosmētiskiem nolūkiem; attīrošie pieniņi kosmētiskiem nolūkiem; muskuss (smaržviela); dezodorējošās ziepes; ziepes skūšanās nolūkiem; ziepes tekstilizstrādājumu krāsas atsvaidzināšanai; tualetes ziepju gabaliņi; pretsviedru ziepes; ziepes pret pēdu svīšanu; mandeļu ziepes; piparmētras parfimērijas nolūkiem; kosmētikas līdzekļu komplekti; dekoratīvās nagu uzlīmes kosmētiskiem nolūkiem; mākslīgie nagli; ziedu smaržu bāzes; kvēpināmie kociņi; pastas bārdas nažu asināšanas siksnām; zobu kopšanas līdzekļi, ne medicīniskiem nolūkiem; pumeks; lūpu krāsu futrāļi; ūdeņraža peroksīds kosmētiskiem nolūkiem; plāksnītes elpas atsvaidzināšanai; plāksnītes zobu balināšanai; abrazīvie audumi; abrazīvie audumi ar sīkgraudainu stikla materiālu virsmu; lūpu krāsas; pomādes kosmētiskiem nolūkiem; skūšanās līdzekļi; kosmētikas līdzekļi vannām; līdzekļi matu taisnošanai; līdzekļi matu cirtošanai; veļas mērcēšanas līdzekļi; preparāti instrumentu asināšanai; līdzekļi pret veļas burzīšanos (cietināšanai); līdzekļi krāsas noņemšanai kosmētiskiem vai mājsaimniecības nolūkiem; ādas izstrādājumu balināšanas līdzekļi; pulēšanas līdzekļi; zobu protēžu pulēšanas līdzekļi; mutes skalošanas līdzekļi, ne medicīniskiem nolūkiem; kosmētikas līdzekļi notievēšanai; līdzekļi, kas veļai piešķir spīdumu; acu skalošanas līdzekļi, ne medicīniskiem nolūkiem; audumu mīkstinātāji veļas mazgāšanai; veļas mazgāšanas līdzekļi; ķīmiskās tīrīšanas līdzekļi; lakas noņemšanas līdzekļi; līdzekļi dekoratīvās kosmētikas noņemšanai; grīdas vaska noņemšanas līdzekļi; līdzekļi politūras noņemšanai; rūsas noņemšanas līdzekļi; nagu kopšanas līdzekļi; tīrīšanas līdzekļi mājsaimniecības nolūkiem; zobu protēžu tīrīšanas līdzekļi; tapešu tīrīšanas līdzekļi; līdzekļi aizsērējušu cauruļu tīrīšanai; ķīmiskie

tīrīšanas līdzekļi mājsaimniecības nolūkiem; kolagēna līdzekļi kosmētiskiem nolūkiem; balināšanas līdzekļi mājsaimniecības nolūkiem; veļas balināšanas līdzekļi; alvejas preparāti kosmētiskiem nolūkiem; līdzekļi aizsardzībai pret saules iedarbību; mājsaimniecībā izmantojami ķīmiskie līdzekļi veļas krāsu atjaunošanai; līdzekļi elpas atsvaidzināšanai; spodrināšanas līdzekļi; dekoratīvās kosmētikas pūderi; abrazīvie līdzekļi no dimanta putekļiem; trauu tīrīšanas līdzekļi; nagu lakas noņemšanas līdzekļi; maksts skalošanas līdzekļi intīmai higiēnai un dezodorēšanai, ne medicīniskiem nolūkiem; tīrīšanas šķidrums; mākslīgās skropstas; ar kosmētiskiem losjoniem piesūcinātas salvetes; ar dekoratīvās kosmētikas noņemšanas līdzekļiem piesūcinātas salvetes; safrols; masāžas sveces kosmētiskiem nolūkiem; veļas zīlināšanas līdzekļi; attaukošanai paredzēts terpentīns; kaltētu ziedlapiņu un augu maisījumi aromatizēšanai; balinošā soda; soda tīrīšanas nolūkiem; vannas sāļi, ne medicīniskiem nolūkiem; balināšanas sāļi; kvēpināmie līdzekļi (parfimērijas izstrādājumi); pulējami līdzekļi ādas izstrādājumu saglabāšanai; amonjaka šķīdums tīrīšanas nolūkiem; audus savelkoši līdzekļi kosmētiskiem nolūkiem; kosmētikas līdzekļi uzacīm; kosmētikas līdzekļi sauļošanās nolūkiem; matu krāsas; neitralizētāji ilgviļņu veidošanai; līdzekļi augu lapu spīdumam; kosmētikas līdzekļi skropstām; kosmētikas līdzekļi ādas kopšanai; apavu kopšanas līdzekļi; kosmētikas līdzekļi, ne medicīniskiem nolūkiem; kosmētikas līdzekļi bērniem, ne medicīniskiem nolūkiem; kosmētikas līdzekļi dzīvniekiem, ne veterināriem nolūkiem; kosmētikas līdzekļi skropstu un uzacu krāsošanai; mazgāšanas līdzekļi intīmai higiēnai, ne medicīniskiem nolūkiem; dezinficējoši un dezodorējoši mazgāšanas līdzekļi personiskās higiēnas nolūkiem; detergenti, izņemot ražošanai un medicīniskiem nolūkiem paredzētie; attaukošanas līdzekļi, kas nav paredzēti izmantošanai ražošanas procesos; balināšanas līdzekļi kosmētiskiem nolūkiem; pretsviedru līdzekļi personiskās tualetes nolūkiem; personiskās tualetes līdzekļi; kosmētikas līdzekļi uz augu bāzes; talka pūderis ķermenim; vates bumbiņas kosmētiskiem nolūkiem; terpēni (ēteriskās eļļas); ar tīrīšanas līdzekļiem impregnētas lupatiņas; hennas krāsa kosmētiskiem nolūkiem; šampūni dzīvniekiem, ne veterināriem nolūkiem; šampūni, ne medicīniskiem nolūkiem; sausie šampūni; kaustiskā soda; augu ekstrakti kosmētiskiem nolūkiem; ziedu ekstrakti (smaržas); ēterisko vielu esences; zvaigžņu anīsa esence; piparmētru esence (ēteriskās eļļas) vitamīni un diētiskas minerālvielu piedevas; uztura bagātinātāji cilvēkam

5 mazumtirdzniecības un vairumtirdzniecības pakalpojumi, arī ar interneta starpniecību, attiecībā uz šādām precēm: abrazīvie līdzekļi, ambra (smaržviela), katlakmens noņemšanas līdzekļi mājsaimniecības nolūkiem, antistatiskie līdzekļi mājsaimniecības nolūkiem, aromātiskās vielas (ēteriskās eļļas), līdzekļi gaisa atsvaidzināšanai, ēteriskās eļļas konditorejas izstrādājumu aromatizēšanai, ēteriskās eļļas dzērienu aromatizēšanai, ēteriskās eļļas pārtikas aromatizēšanai, izsmidzināmi elpas atsvaidzināšanas līdzekļi, saspiesta gaisa baloniņi tīrīšanai un atputekļošanai, balzami, ne medicīniskiem nolūkiem, lūpu spīdumi, slīpēšanas akmeņi, abrazīvais papīrs, smilšpapīrs, pulēšanas papīrs, vazelīns kosmētiskiem nolūkiem, apavu spodrināšanas līdzekļi, pikis apavu izgatavošanai un labošanai, vate kosmētiskiem nolūkiem, smaržvielas veļas aromatizēšanai, līdzekļi trauku apstrādei žāvēšanas laikā trauku mazgājamās mašīnās, līmvielas kosmētiskiem nolūkiem, smaržūdeņi, kālija hipohlorīta ūdens šķīdums, lavandas ūdens, tualetes ūdeņi, parketa vasks, grīdas vasks, pretslīdes vasks grīdām, depilācijas vasks, ūsu vasks, vaska krītiņi drēbniekiem, vaski un krēmi ādas izstrādājumiem, grīdas un mēbeļu pulēšanas

līdzekļi, apavu vasks, vasks pulēšanai, masāžas želejas, ne medicīniskiem nolūkiem, heliotropīns, želejas zobu balināšanai, ģērāniju eļļa, dekoratīvās kosmētikas līdzekļi, dezodoranti mājās (istabas) dzīvniekiem, dezodoranti cilvēkam un dzīvniekiem, depilācijas līdzekļi, aroma kociņi, gaisa iesmaržināšanas līdzekļi ar šķidrūmā iemērcamiem kociņiem smaržas izplatīšanai, smaržas, pretslīdes šķidrums grīdām, stiklu, tai skaitā vējstiklu, tīrīšanas šķidrums, ziedes kosmētiskiem nolūkiem, vulkāniskie pelni tīrīšanai, parfimērijas izstrādājumi, attēli izvietotāšanai uz ādas un nagu virsmas kosmētiskiem nolūkiem, jononi (smaržvielas), aluniņš skūšanās nolūkiem (saistviela), uzacu zīmuļi, zīmuļi kosmētiskiem nolūkiem, silfīcija karbīda abrazīvie līdzekļi, metālu karbīdu abrazīvie līdzekļi, alauna akmeņi ar ādas audus savelkošu iedarbību, pulēšanai paredzēts trepelis, līmes mākslīgo skropstu piestiprināšanai, līmes mākslīgo matu piestiprināšanai, matu kondicionieri, kvilaja koka miza veļas mazgāšanai; mazumtirdzniecības un vairumtirdzniecības pakalpojumi, arī ar interneta starpniecību, attiecībā uz šādām precēm: korunda abrazīvie līdzekļi, bārdas un ūsu krāsas, krāsvielas ūdens iekrāsošanai tualetēs, kosmētiskās krāsas, apreti (ķīmisko vielu maisījumi, kurus izmanto tekstilizstrādājumu vai ādu apretēšanai), ciete veļas spīdumam, pulēšanas krēmi, kosmētiskie krēmi, kosmētiskie krēmi ādas balināšanai, dzelzs oksīda līdzekļi pulēšanai, vīraks, matu lakas, nagu lakas, matu losjoni, ne medicīniskiem nolūkiem, losjoni kosmētiskiem nolūkiem, pēcskūšanās losjoni, kosmētiskās maskas, parfimērijas eļļas, kosmētiskās eļļas, eļļas personiskās tualetes nolūkiem, ēteriskās eļļas, ciedru ēteriskā eļļa, citronu ēteriskā eļļa, eļļas tīrīšanas nolūkiem, bergamotes eļļa, goltjēras eļļa, jasmīnu eļļa, lavandas eļļa, mandeļu eļļa, rožu eļļa, attaukošanai paredzēta terpentīneļļa, krīts balināšanai, krīts tīrīšanai, mandeļu pieniņš kosmētiskiem nolūkiem, attīrošie pieniņi kosmētiskiem nolūkiem, muskuss (smaržviela), dezodorējošās ziepes, ziepes skūšanās nolūkiem, ziepes tekstilizstrādājumu krāsas atsvaidzināšanai, tualetes ziepju gabaliņi, pretsviedru ziepes, ziepes pret pēdu svīšanu, mandeļu ziepes, piparmētras parfimērijas nolūkiem, kosmētikas līdzekļu komplekti, dekoratīvās nagu uzlīmes kosmētiskiem nolūkiem, mākslīgie nagi, ziedu smaržu bāzes, kvēpināmie kociņi, pastas bārdas nažu asināšanas siksnām, zobu kopšanas līdzekļi, ne medicīniskiem nolūkiem, pumeks, lūpu krāsu futrāji, ūdenražā peroksīds kosmētiskiem nolūkiem, plāksnītes elpas atsvaidzināšanai, plāksnītes zobu balināšanai, abrazīvie audumi, abrazīvie audumi ar sīkgraudainu stikla materiālu virsmu, lūpu krāsas, pomādes kosmētiskiem nolūkiem, skūšanās līdzekļi, kosmētikas līdzekļi vannām, līdzekļi matu taisnošanai, līdzekļi matu cirtošanai, veļas mērcēšanas līdzekļi, preparāti instrumentu asināšanai, līdzekļi pret veļas burzīšanos (cietināšanai), līdzekļi krāsas noņemšanai, ādas izstrādājumu balināšanas līdzekļi; mazumtirdzniecības un vairumtirdzniecības pakalpojumi, arī ar interneta starpniecību, attiecībā uz šādām precēm: pulēšanas līdzekļi, zobu protēžu pulēšanas līdzekļi, mutes skalošanas līdzekļi, ne medicīniskiem nolūkiem, kosmētikas līdzekļi notievēšanai, līdzekļi, kas veļai piešķir spīdumu, acu skalošanas līdzekļi, ne medicīniskiem nolūkiem, audumu mīkstinātāji veļas mazgāšanai, veļas mazgāšanas līdzekļi, ķīmiskās tīrīšanas līdzekļi, lakas noņemšanas līdzekļi, līdzekļi dekoratīvās kosmētikas noņemšanai, grīdas vaska noņemšanas līdzekļi, līdzekļi politūras noņemšanai, rūsas noņemšanas līdzekļi, nagu kopšanas līdzekļi, ķīmiskās tīrīšanas līdzekļi mājāsaimniecības nolūkiem, zobu protēžu tīrīšanas līdzekļi, tapešu tīrīšanas līdzekļi, līdzekļi aizsērējušu cauruļu tīrīšanai, ķīmiskie tīrīšanas līdzekļi mājāsaimniecības nolūkiem, kolagēna līdzekļi kosmētiskiem nolūkiem, balināšanas līdzekļi

mājāsaimniecības nolūkiem, veļas balināšanas līdzekļi, alvejas preparāti kosmētiskiem nolūkiem, līdzekļi aizsardzībai pret saules iedarbību, mājāsaimniecībā izmantojami ķīmiskie līdzekļi veļas krāsu atjaunošanai, līdzekļi elpas atsvaidzināšanai, spodrināšanas līdzekļi, dekoratīvās kosmētikas pūderi, abrazīvie līdzekļi no dimanta putekļiem, traipu tīrīšanas līdzekļi, nagu lakas noņemšanas līdzekļi, maksts skalošanas līdzekļi intīmai higiēnai un dezodorēšanai, ne medicīniskiem nolūkiem, tīrīšanas šķidrums, mākslīgās skropstas, ar kosmētiskiem losjoniem piesūcinātas salvetes, ar dekoratīvās kosmētikas noņemšanas līdzekļiem piesūcinātas salvetes, safrols, masāžas sveces kosmētiskiem nolūkiem, veļas zilināšanas līdzekļi, attaukošanai paredzēts terpentīns, kaltētu ziedlapīņu un augu maisījumi, balinošā soda, soda tīrīšanas nolūkiem, vannas sāļi, ne medicīniskiem nolūkiem, balināšanas sāļi, kvēpināmie līdzekļi (parfimērijas izstrādājumi), pulējāmie līdzekļi ādas izstrādājumu saglabāšanai, amonjaka šķīdums tīrīšanas nolūkiem, audus savelkoši līdzekļi kosmētiskiem nolūkiem, kosmētikas līdzekļi uzacīm, kosmētikas līdzekļi sauļošanās nolūkiem, matu krāsas, neitralizētāji ilgviļņu veidošanai, līdzekļi augu lapu spīdumam, kosmētikas līdzekļi skropstām, kosmētikas līdzekļi ādas kopšanai, apavu kopšanas līdzekļi, kosmētikas līdzekļi, ne medicīniskiem nolūkiem, kosmētikas līdzekļi bērniem, ne medicīniskiem nolūkiem, kosmētikas līdzekļi dzīvniekiem, ne veterināriem nolūkiem, kosmētikas līdzekļi skropstu un uzacu krāsošanai, mazgāšanas līdzekļi intīmai higiēnai, ne medicīniskiem nolūkiem, dezinficējoši un dezodorējoši mazgāšanas līdzekļi personiskās higiēnas nolūkiem, detergenti, izņemot ražošanai un medicīniskiem nolūkiem paredzētie, attaukošanas līdzekļi, kas nav paredzēti izmantošanai ražošanas procesos, balināšanas līdzekļi kosmētiskiem nolūkiem, pretsviedru līdzekļi personiskās tualetes nolūkiem, personiskās tualetes līdzekļi, kosmētikas līdzekļi uz augu bāzes, talka pūderis ķermenim, vates bumbiņas kosmētiskiem nolūkiem, terpēni (ēteriskās eļļas), ar tīrīšanas līdzekļiem impregnētas lupatiņas, hennas krāsa kosmētiskiem nolūkiem, šampūni dzīvniekiem, ne veterināriem nolūkiem, šampūni, ne medicīniskiem nolūkiem, sausie šampūni, kaustiskā soda, augu ekstrakti kosmētiskiem nolūkiem, ziedu ekstrakti (smaržas), ēterisko vielu esences, zvaigžņu anīsa esence un piparmētru esence (ēteriskās eļļas), vitamīni un diētiskas minerālvielu piedevas, uztura bagātinātāji cilvēkam

(111) Reģ. Nr. M 78 998 (151) Reģ. dat. 20.10.2023
 (210) Pieteik. Nr. M-23-244 (220) Pieteik. dat. 21.03.2023
 (531) CFE ind. 5.3.20; 24.17.2; 27.5.15; 29.1.14



ALHERBO*LAB

- (550) **Figurāla zīme**
<https://databases.lrpv.gov.lv/trademark/M-23-244>
- (591) **Krāsu salikums** brūns, zilganpelēks, melns, balts
- (732) **Īpašn.** GREENCOSMETICS EUROPE, SIA; Aleksandra Bieziņa iela 11 - 29, Rīga, LV-1029, Latvija (LV)
- (740) **Pārstāvis** Inese LEIMANE, PĒTERSONA PATENTS - AAA LAW; Citadeles iela 12, Rīga, LV-1010, Latvija (LV)
- (511) **3** abrazīvie līdzekļi; ambra (smaržviela); katlakmens noņemšanas līdzekļi mājāsaimniecības nolūkiem; antistatiskie līdzekļi mājāsaimniecības nolūkiem; aromātiskās vielas (ēteriskās eļļas); gaisa iesmaržināšanas līdzekļi; ēteriskās eļļas konditorejas izstrādājumu aromatizēšanai; ēteriskās eļļas dzērienu

aromatizēšanai; ēteriskās eļļas pārtikas aromatizēšanai; izsmidzināmi elpas atsvaidzināšanas līdzekļi; saspiesta gaisa baloniņi tīrīšanai un atputekļošanai; balzami, ne medicīniskiem nolūkiem; lūpu spīdumi; slīpēšanas akmeņi; abrazīvais papīrs; smilšpapīrs; pulēšanas papīrs; vazelīns kosmētiskiem nolūkiem; apavu spodrināšanas līdzekļi; piķis apavu izgatavošanai un labošanai; vate kosmētiskiem nolūkiem; smaržvielas veļas aromatizēšanai; līdzekļi trauku apstrādei žāvēšanas laikā trauku mazgājamās mašīnās; līmvielas kosmētiskiem nolūkiem; smaržūdeņi; kālija hipohlorīta ūdens šķīdums; lavandas ūdens; tualetes ūdeņi; parketa vasks; grīdas vasks; pretslīdes vasks grīdām; depilācijas vasks; ūsu vasks; vaska krītiņi drēbniekiem; vaski un krēmi ādas izstrādājumiem; grīdas un mēbeļu pulēšanas līdzekļi; apavu vasks; vasks pulēšanai; masāžas želejas, ne medicīniskiem nolūkiem; heliotropīns; želejas zobu balināšanai; ģērāniju eļļa; dekoratīvās kosmētikas līdzekļi; dezodoranti mājās (istabas) dzīvniekiem; dezodoranti cilvēkam un dzīvniekiem; depilācijas līdzekļi; aroma kociņi; gaisa iesmaržināšanas līdzekļi ar šķīdumā iemērcamiem kociņiem smaržas izplatīšanai; smaržas; pretslīdes šķīdumi grīdām; stiklu, tai skaitā vējstiklu, tīrīšanas šķīdumi; ziedes kosmētiskiem nolūkiem; vulkāniskie pelni tīrīšanai; parfīmērijas izstrādājumi; attēli izvietošanai uz ādas un nagu virsmas kosmētiskiem nolūkiem; jononi (smaržvielas); aluņīts skūšanās nolūkiem (saistviela); uzacu zīmuļi; zīmuļi kosmētiskiem nolūkiem; silīcija karbīda abrazīvie līdzekļi; metālu karbīdu abrazīvie līdzekļi; alauna akmeņi ar ādas audus savielkošu iedarbību; pulēšanai paredzēts trepelis; līmes mākslīgo skropstu piestiprināšanai; līmes mākslīgo matu piestiprināšanai; matu kondicionieri; kvilaja koka miza veļas mazgāšanai; korunda abrazīvie līdzekļi; bārdas un ūsu krāsas; krāsvielas ūdens iekrāsošanai tualetēs; kosmētiskās krāsas; līdzekļi veļas spīdumam; pulēšanas krēmi; kosmētiskie krēmi; kosmētiskie krēmi ādas balināšanai; dzelzs oksīda līdzekļi pulēšanai; vīraks; matu lakas; nagu lakas; matu losjoni, ne medicīniskiem nolūkiem; losjoni kosmētiskiem nolūkiem; pēcskūšanās losjoni; kosmētiskās maskas; parfīmērijas eļļas; kosmētiskās eļļas; eļļas personiskās tualetes nolūkiem; ēteriskās eļļas; ciedru ēteriskā eļļa; citronu ēteriskā eļļa; eļļas tīrīšanas nolūkiem; bergamotes eļļa; goltjēras eļļa; jasmīnu eļļa; lavandas eļļa; mandeļu eļļa; rožu eļļa; attaukošanai paredzēta terpentīneļļa; krīts balināšanai; krīts tīrīšanai; mandeļu pieniņš kosmētiskiem nolūkiem; attīrošie pieniņi kosmētiskiem nolūkiem; muskuss (smaržviela); dezodorējošās ziepes; ziepes skūšanās nolūkiem; ziepes tekstilizstrādājumu krāsas atsvaidzināšanai; tualetes ziepju gabaliņi; pretsviedru ziepes; ziepes pret pēdu svīšanu; mandeļu ziepes; piparmētras parfīmērijas nolūkiem; kosmētikas līdzekļu komplekti; dekoratīvās nagu uzlīmes kosmētiskiem nolūkiem; mākslīgie nagī; ziedu smaržu bāzes; kvēpināmie kociņi; pastas bārdas nažu asināšanas siksnām; zobu kopšanas līdzekļi, ne medicīniskiem nolūkiem; pumeks; lūpu krāsu futrāji; ūdenražā peroksīds kosmētiskiem nolūkiem; plāksnītes elpas atsvaidzināšanai; plāksnītes zobu balināšanai; abrazīvie audumi; abrazīvie audumi ar sīkgraudainu stikla materiālu virsmu; lūpu krāsas; pomādes kosmētiskiem nolūkiem; skūšanās līdzekļi; kosmētikas līdzekļi vannām; līdzekļi matu taisnošanai; līdzekļi matu cirtošanai; veļas mērcēšanas līdzekļi; preparāti instrumentu asināšanai; līdzekļi pret veļas burzīšanos (cietināšanai); līdzekļi krāsas noņemšanai kosmētiskiem vai mājsaimniecības nolūkiem; ādas izstrādājumu balināšanas līdzekļi; pulēšanas līdzekļi; zobu protēžu pulēšanas līdzekļi; mutes skalošanas līdzekļi, ne medicīniskiem nolūkiem; kosmētikas līdzekļi notievēšanai; līdzekļi, kas veļai piešķir spīdumu; acu skalošanas līdzekļi, ne medicīniskiem nolūkiem; audumu mīkstinātāji veļas mazgāšanai; veļas mazgāšanas

līdzekļi; ķīmiskās tīrīšanas līdzekļi; lakas noņemšanas līdzekļi; līdzekļi dekoratīvās kosmētikas noņemšanai; grīdas vaska noņemšanas līdzekļi; līdzekļi politūras noņemšanai; rūsas noņemšanas līdzekļi; nagu kopšanas līdzekļi; tīrīšanas līdzekļi mājsaimniecības nolūkiem; zobu protēžu tīrīšanas līdzekļi; tapešu tīrīšanas līdzekļi; līdzekļi aizsērējušu cauruļu tīrīšanai; ķīmiskie tīrīšanas līdzekļi mājsaimniecības nolūkiem; kolagēna līdzekļi kosmētiskiem nolūkiem; balināšanas līdzekļi mājsaimniecības nolūkiem; veļas balināšanas līdzekļi; alvejas preparāti kosmētiskiem nolūkiem; līdzekļi aizsardzībai pret saules iedarbību; mājsaimniecībā izmantojami ķīmiskie līdzekļi veļas krāsu atjaunošanai; līdzekļi elpas atsvaidzināšanai; spodrināšanas līdzekļi; dekoratīvās kosmētikas pūderi; abrazīvie līdzekļi no dimanta putekļiem; traipu tīrīšanas līdzekļi; nagu lakas noņemšanas līdzekļi; maksts skalošanas līdzekļi intīmai higiēnai un dezodorēšanai, ne medicīniskiem nolūkiem; tīrīšanas šķīdumi; mākslīgās skropstas; ar kosmētiskiem losjoniem piesūcinātas salvetes; ar dekoratīvās kosmētikas noņemšanas līdzekļiem piesūcinātas salvetes; safrols; masāžas sveces kosmētiskiem nolūkiem; veļas ziļināšanas līdzekļi; attaukošanai paredzēts terpentīns; kaltētu ziedlapiņu un augu maisījumi aromatizēšanai; balinošā soda; soda tīrīšanas nolūkiem; vannas sāļi, ne medicīniskiem nolūkiem; balināšanas sāļi; kvēpināmie līdzekļi (parfīmērijas izstrādājumi); pulējami līdzekļi ādas izstrādājumu saglabāšanai; amonjaka šķīdums tīrīšanas nolūkiem; audus savielkoši līdzekļi kosmētiskiem nolūkiem; kosmētikas līdzekļi uzacīm; kosmētikas līdzekļi sauļošanās nolūkiem; matu krāsas; neitralizētāji ilgviļņu veidošanai; līdzekļi augu lapu spīdumam; kosmētikas līdzekļi skropstām; kosmētikas līdzekļi ādas kopšanai; apavu kopšanas līdzekļi; kosmētikas līdzekļi, ne medicīniskiem nolūkiem; kosmētikas līdzekļi bērniem, ne medicīniskiem nolūkiem; kosmētikas līdzekļi dzīvniekiem, ne veterināriem nolūkiem; kosmētikas līdzekļi skropstu un uzacu krāsošanai; mazgāšanas līdzekļi intīmai higiēnai, ne medicīniskiem nolūkiem; dezinficējoši un dezodorējoši mazgāšanas līdzekļi personiskās higiēnas nolūkiem; detergenti, izņemot ražošanai un medicīniskiem nolūkiem paredzētie; attaukošanas līdzekļi, kas nav paredzēti izmantošanai ražošanas procesos; balināšanas līdzekļi kosmētiskiem nolūkiem; pretsviedru līdzekļi personiskās tualetes nolūkiem; personiskās tualetes līdzekļi; kosmētikas līdzekļi uz augu bāzes; talka pūderis ķermenim; vates bumbiņas kosmētiskiem nolūkiem; terpēni (ēteriskās eļļas); ar tīrīšanas līdzekļiem impregnētas lupatiņas; hennas krāsa kosmētiskiem nolūkiem; šampūni dzīvniekiem, ne veterināriem nolūkiem; šampūni, ne medicīniskiem nolūkiem; sausie šampūni; kaustiskā soda; augu ekstrakti kosmētiskiem nolūkiem; ziedu ekstrakti (smaržas); ēterisko vielu esences; zvaigžņu anīsa essence; piparmētru essence (ēteriskās eļļas) vitamīni un diētiskas minerālvielu piedevas; uztura bagātinātāji cilvēkam

5 mazumtirdzniecības un vairumtirdzniecības pakalpojumi, arī ar interneta starpniecību, attiecībā uz šādām precēm: abrazīvie līdzekļi, ambra (smaržviela), katlakmens noņemšanas līdzekļi mājsaimniecības nolūkiem, antistatiskie līdzekļi mājsaimniecības nolūkiem, aromātiskās vielas (ēteriskās eļļas), līdzekļi gaisa atsvaidzināšanai, ēteriskās eļļas konditorejas izstrādājumu aromatizēšanai, ēteriskās eļļas dzērienu aromatizēšanai, ēteriskās eļļas pārtikas aromatizēšanai, izsmidzināmi elpas atsvaidzināšanas līdzekļi, saspiesta gaisa baloniņi tīrīšanai un atputekļošanai, balzami, ne medicīniskiem nolūkiem, lūpu spīdumi, slīpēšanas akmeņi, abrazīvais papīrs, smilšpapīrs, pulēšanas papīrs, vazelīns kosmētiskiem nolūkiem, apavu spodrināšanas līdzekļi, piķis apavu izgatavošanai un labošanai, vate kosmētiskiem nolūkiem, smaržvielas

veļas aromatizēšanai, līdzekļi trauku apstrādei žāvēšanas laikā trauku mazgājamās mašīnās, līmvielas kosmētiskiem nolūkiem, smaržūdeņi, kālija hipohlorīta ūdens šķīdums, lavandas ūdens, tualetes ūdeņi, parketa vasks, grīdas vasks, pretslīdes vasks grīdām, depilācijas vasks, ūsu vasks, vaska krītiņi drēbniekiem, vasku un krēmi ādas izstrādājumiem, grīdas un mēbeļu pulēšanas līdzekļi, apavu vasks, vasks pulēšanai, masāžas želejas, ne medicīniskiem nolūkiem, heliotropīns, želejas zobu balināšanai, ģērāniju eļļa, dekoratīvās kosmētikas līdzekļi, dezodoranti mājās (istabas) dzīvniekiem, dezodoranti cilvēkam un dzīvniekiem, depilācijas līdzekļi, aroma kociņi, gaisa iesmaržināšanas līdzekļi ar šķīdumā iemērcamiem kociņiem smaržas izplatīšanai, smaržas, pretslīdes šķīdumi grīdām, stiklu, tai skaitā vējstiklu, tīrīšanas šķīdumi (istabas) dzīvniekiem, vulkāniskie pelni tīrīšanai, parfimērijas izstrādājumi, attēli izvietošanai uz ādas un nagu virsmas kosmētiskiem nolūkiem, jononi (smaržvielas), aluņīts skūšanās nolūkiem (saistviela), uzacu zīmuļi, zīmuļi kosmētiskiem nolūkiem, silīcija karbīda abrazīvie līdzekļi, metālu karbīdu abrazīvie līdzekļi, alauna akmeņi ar ādas audus savelkošu iedarbību, pulēšanai paredzēts trepelis, līmes mākslīgo skropstu piestiprināšanai, līmes mākslīgo matu piestiprināšanai, matu kondicionieri, kvilaja koka miza veļas mazgāšanai; mazumtirdzniecības un vairumtirdzniecības pakalpojumi, arī ar interneta starpniecību, attiecībā uz šādām precēm: korunda abrazīvie līdzekļi, bārdas un ūsu krāsas, krāsvielas ūdens iekrāsošanai tualetēs, kosmētiskās krāsas, apreti (ķīmisko vielu maisījumi, kurus izmanto tekstilizstrādājumu vai ādu apretēšanai), ciete veļas spīdumam, pulēšanas krēmi, kosmētiskie krēmi, kosmētiskie krēmi ādas balināšanai, dzelzs oksīda līdzekļi pulēšanai, vīraks, matu lakas, nagu lakas, matu losjoni, ne medicīniskiem nolūkiem, losjoni kosmētiskiem nolūkiem, pēcskūšanās losjoni, kosmētiskās maskas, parfimērijas eļļas, kosmētiskās eļļas, eļļas personiskās tualetes nolūkiem, ēteriskās eļļas, ciedru ēteriskā eļļa, citronu ēteriskā eļļa, eļļas tīrīšanas nolūkiem, bergamotes eļļa, goltjēras eļļa, jasmīnu eļļa, lavandas eļļa, mandeļu eļļa, rožu eļļa, attaukošanai paredzēta terpentīneļļa, krīts balināšanai, krīts tīrīšanai, mandeļu pienīš kosmētiskiem nolūkiem, attīrošie pienīši kosmētiskiem nolūkiem, muskuss (smaržviela), dezodorējošās ziepes, ziepes skūšanās nolūkiem, ziepes tekstilizstrādājumu krāsas atsvaidzināšanai, tualetes ziepju gabaliņi, pretsviedru ziepes, ziepes pret pēdu svīšanu, mandeļu ziepes, piparmētras parfimērijas nolūkiem, kosmētikas līdzekļu komplekti, dekoratīvās nagu uzlīmes kosmētiskiem nolūkiem, mākslīgie nagi, ziedu smaržu bāzes, kvēpināmie kociņi, pastas bārdas nažu asināšanas siksnām, zobu kopšanas līdzekļi, ne medicīniskiem nolūkiem, pumeks, lūpu krāsu futrāļi, ūdeņraža peroksīds kosmētiskiem nolūkiem, plāksnītes elpas atsvaidzināšanai, plāksnītes zobu balināšanai, abrazīvie audumi, abrazīvie audumi ar sīkgraudainu stikla materiālu virsmu, lūpu krāsas, pomādes kosmētiskiem nolūkiem, skūšanās līdzekļi, kosmētikas līdzekļi vannām, līdzekļi matu taisnošanai, līdzekļi matu cirtošanai, veļas mērcēšanas līdzekļi, preparāti instrumentu asināšanai, līdzekļi pret veļas burzīšanos (cietināšanai), līdzekļi krāsas noņemšanai, ādas izstrādājumu balināšanas līdzekļi; mazumtirdzniecības un vairumtirdzniecības pakalpojumi, arī ar interneta starpniecību, attiecībā uz šādām precēm: pulēšanas līdzekļi, zobu protēžu pulēšanas līdzekļi, mutes skalošanas līdzekļi, ne medicīniskiem nolūkiem, kosmētikas līdzekļi notievēšanai, līdzekļi, kas veļai piešķir spīdumu, acu skalošanas līdzekļi, ne medicīniskiem nolūkiem, audumu mīkstinātāji veļas mazgāšanai, veļas mazgāšanas līdzekļi, ķīmiskās tīrīšanas līdzekļi, lakas noņemšanas līdzekļi, līdzekļi dekoratīvās kosmētikas noņemšanai, grīdas vaska

noņemšanas līdzekļi, līdzekļi politūras noņemšanai, rūsas noņemšanas līdzekļi, nagu kopšanas līdzekļi, ķīmiskās tīrīšanas līdzekļi majsaimniecības nolūkiem, zobu protēžu tīrīšanas līdzekļi, tapešu tīrīšanas līdzekļi, līdzekļi aizsērējušu cauruļu tīrīšanai, ķīmiskie tīrīšanas līdzekļi majsaimniecības nolūkiem, kolagēna līdzekļi kosmētiskiem nolūkiem, balināšanas līdzekļi majsaimniecības nolūkiem, veļas balināšanas līdzekļi, alvejas preparāti kosmētiskiem nolūkiem, līdzekļi aizsardzībai pret saules iedarbību, majsaimniecībā izmantojami ķīmiskie līdzekļi veļas krāsu atjaunošanai, līdzekļi elpas atsvaidzināšanai, spodrināšanas līdzekļi, dekoratīvās kosmētikas pūderi, abrazīvie līdzekļi no dimanta putekļiem, trauku tīrīšanas līdzekļi, nagu lakas noņemšanas līdzekļi, maksts skalošanas līdzekļi intīmai higiēnai un dezodorēšanai, ne medicīniskiem nolūkiem, tīrīšanas šķīdumi, mākslīgās skropstas, ar kosmētiskiem losjoniem piesūcinātas salvetes, ar dekoratīvās kosmētikas noņemšanas līdzekļiem piesūcinātas salvetes, safrols, masāžas sveces kosmētiskiem nolūkiem, veļas zīlināšanas līdzekļi, attaukošanai paredzēts terpentīns, kaltētu ziedlapiņu un augu maisījumi, balinošā soda, soda tīrīšanas nolūkiem, vannas sāļi, ne medicīniskiem nolūkiem, balināšanas sāļi, kvēpināmie līdzekļi (parfimērijas izstrādājumi), pulējamie līdzekļi ādas izstrādājumu saglabāšanai, amonjaka šķīdums tīrīšanas nolūkiem, audus savelkoši līdzekļi kosmētiskiem nolūkiem, kosmētikas līdzekļi uzacīm, kosmētikas līdzekļi saulēšanās nolūkiem, matu krāsas, neitralizētāji ilgviļņu veidošanai, līdzekļi augu lapu spīdumam, kosmētikas līdzekļi skropstām, kosmētikas līdzekļi ādas kopšanai, apavu kopšanas līdzekļi, kosmētikas līdzekļi, ne medicīniskiem nolūkiem, kosmētikas līdzekļi bērniem, ne medicīniskiem nolūkiem, kosmētikas līdzekļi dzīvniekiem, ne veterināriem nolūkiem, kosmētikas līdzekļi skropstu un uzacu krāsošanai, mazgāšanas līdzekļi intīmai higiēnai, ne medicīniskiem nolūkiem, dezinficējoši un dezodorējoši mazgāšanas līdzekļi personiskās higiēnas nolūkiem, detergenti, izņemot ražošanai un medicīniskiem nolūkiem paredzētie, attaukošanas līdzekļi, kas nav paredzēti izmantošanai ražošanas procesos, balināšanas līdzekļi kosmētiskiem nolūkiem, pretsviedru līdzekļi personiskās tualetes nolūkiem, personiskās tualetes līdzekļi, kosmētikas līdzekļi uz augu bāzes, talka pūderis ķermenim, vates bumbiņas kosmētiskiem nolūkiem, terpēni (ēteriskās eļļas), ar tīrīšanas līdzekļiem impregnētas lupatiņas, hennas krāsa kosmētiskiem nolūkiem, šampūni dzīvniekiem, ne veterināriem nolūkiem, šampūni, ne medicīniskiem nolūkiem, sausie šampūni, kaustiskā soda, augu ekstrakti kosmētiskiem nolūkiem, ziedu ekstrakti (smaržas), ēterisko vielu esences, zvaigžņu anīsa esence un piparmētru esence (ēteriskās eļļas), vitamīni un diētiskas minerālvielu piedevas, uztura bagātinātāji cilvēkam

(111) **Reģ. Nr.** M 78 999(151) **Reģ. dat.** 20.10.2023(210) **Pieteik. Nr.** M-23-251(220) **Pieteik. dat.** 22.03.2023

MOKA

(550) **Vārdiska zīme**(732) **Īpašn.** AMBER LATVIJAS BALZAMS, AS; Aleksandra Čaka iela 160, Rīga, LV-1012, Latvija (LV)(740) **Pārstāvis** Mārīte ROMANOSA, Patentu aģentūra "KDK"; Dzērbenes iela 27, Rīga, LV-1006, Latvija (LV)(511) **33** liķieri; alkoholiskie dzērieni, proti, kafijas liķieri(111) **Reģ. Nr.** M 79 000(151) **Reģ. dat.** 20.10.2023(210) **Pieteik. Nr.** M-23-302(220) **Pieteik. dat.** 07.06.2023(531) **CFE ind.** 27.5.1; 27.5.17

JVKPRO®

(111) **Reģ. Nr.** M 79 004 (151) **Reģ. dat.** 20.10.2023
 (210) **Pieteik. Nr.** M-23-306 (220) **Pieteik. dat.** 06.04.2023
 (531) **CFE ind.** 7.5.15; 26.1.12; 26.1.20; 26.1.4; 26.2.7; 27.5.1; 27.5.4; 27.5.9; 29.1.13

(550) **Figurāla zīme**
<https://databases.lrpv.gov.lv/trademark/M-23-302>
 (732) **Īpašn.** JVK PRO, SIA; Piedrujas iela 28, Rīga, LV-1073, Latvija (LV)
 (511) **37** papildu aprīkojuma uzstādīšana uz transportlīdzekļiem to darbības efektivitātes uzlabošanai; transportlīdzekļu pārveidošanas (tūninga) pakalpojumi
42 transportlīdzekļu datoru programatūras instalēšana, uzturēšana un atjaunošana



(111) **Reģ. Nr.** M 79 001 (151) **Reģ. dat.** 20.10.2023
 (210) **Pieteik. Nr.** M-23-303 (220) **Pieteik. dat.** 06.04.2023
 (531) **CFE ind.** 5.7.9; 25.1.17; 27.5.15; 27.5.9; 29.1.14



(550) **Figurāla zīme**
<https://databases.lrpv.gov.lv/trademark/M-23-306>
 (591) **Krāsu salikums** tumši brūns, sarkans, balts
 (732) **Īpašn.** VENDEN, SIA; Ganību dambis 33, Rīga, LV-1005, Latvija (LV)
 (511) **11** elektriskie kafijas automāti
35 kafijas tirdzniecība

(550) **Figurāla zīme**
<https://databases.lrpv.gov.lv/trademark/M-23-303>
 (591) **Krāsu salikums** zils, sarkans, zaļš, balts
 (732) **Īpašn.** VENDEN, SIA; Ganību dambis 33, Rīga, LV-1005, Latvija (LV)
 (511) **32** bezalkoholiskie dzērieni

(111) **Reģ. Nr.** M 79 005 (151) **Reģ. dat.** 20.10.2023
 (210) **Pieteik. Nr.** M-23-312 (220) **Pieteik. dat.** 12.04.2023
 (531) **CFE ind.** 3.7.16; 3.7.21; 3.7.25; 24.17.12; 29.1.15



(111) **Reģ. Nr.** M 79 002 (151) **Reģ. dat.** 20.10.2023
 (210) **Pieteik. Nr.** M-23-304 (220) **Pieteik. dat.** 06.04.2023
 (531) **CFE ind.** 5.7.22; 5.7.24; 25.1.17; 27.5.15; 27.5.9; 29.1.15

(550) **Figurāla zīme**
<https://databases.lrpv.gov.lv/trademark/M-23-304>
 (591) **Krāsu salikums** zils, dzeltens, sarkans, zaļš, balts
 (732) **Īpašn.** VENDEN, SIA; Ganību dambis 33, Rīga, LV-1005, Latvija (LV)
 (511) **32** bezalkoholiskie dzērieni

(550) **Figurāla zīme**
<https://databases.lrpv.gov.lv/trademark/M-23-312>
 (591) **Krāsu salikums** tumši pelēks, gaiši pelēks, melns, sarkans, zils, gaiši zaļš, balts
 (732) **Īpašn.** VENDEN, SIA; Ganību dambis 33, Rīga, LV-1005, Latvija (LV)
 (511) **32** bezalkoholiski gāzētie dzērieni; bezalkoholiskie dzērieni

(111) **Reģ. Nr.** M 79 003 (151) **Reģ. dat.** 20.10.2023
 (210) **Pieteik. Nr.** M-23-305 (220) **Pieteik. dat.** 06.04.2023
 (531) **CFE ind.** 5.7.12; 5.7.22; 25.1.17; 27.5.15; 27.5.9; 29.1.15



(111) **Reģ. Nr.** M 79 006 (151) **Reģ. dat.** 20.10.2023
 (210) **Pieteik. Nr.** M-23-313 (220) **Pieteik. dat.** 12.04.2023
 (531) **CFE ind.** 3.5.25; 3.5.26; 3.5.9; 5.3.13; 29.1.15

(550) **Figurāla zīme**
<https://databases.lrpv.gov.lv/trademark/M-23-305>
 (591) **Krāsu salikums** zils, gaiši zaļš, zaļš, dzeltens, sarkans, balts
 (732) **Īpašn.** VENDEN, SIA; Ganību dambis 33, Rīga, LV-1005, Latvija (LV)
 (511) **32** bezalkoholiskie dzērieni



- (550) **Figurāla zīme**
<https://databases.lrpv.gov.lv/trademark/M-23-313>
 (591) **Krāsu salikums** brūns, gaiši brūns, pelēks, zils, oranžs, dzeltens, melns, balts
 (732) **Īpašn.** VENDEN, SIA; Ganību dambis 33, Rīga, LV-1005, Latvija (LV)
 (511) **32** bezalkoholiskie dzērieni; bezalkoholiski gāzētie dzērieni

- (111) **Reģ. Nr.** M 79 007 (151) **Reģ. dat.** 20.10.2023
 (210) **Pieteik. Nr.** M-23-314 (220) **Pieteik. dat.** 12.04.2023
 (531) **CFE ind.** 3.1.25; 3.1.26; 3.1.6; 16.3.15; 29.1.15



- (550) **Figurāla zīme**
<https://databases.lrpv.gov.lv/trademark/M-23-314>
 (591) **Krāsu salikums** tumši brūns, gaiši brūns, pelēks, gaiši zils, zils, melns, balts
 (732) **Īpašn.** VENDEN, SIA; Ganību dambis 33, Rīga, LV-1005, Latvija (LV)
 (511) **32** bezalkoholiskie dzērieni; bezalkoholiski gāzētie dzērieni

- (111) **Reģ. Nr.** M 79 008 (151) **Reģ. dat.** 20.10.2023
 (210) **Pieteik. Nr.** M-23-316 (220) **Pieteik. dat.** 12.04.2023

Dzenis Vendenis

- (550) **Vārdiska zīme**
 (732) **Īpašn.** VENDEN, SIA; Ganību dambis 33, Rīga, LV-1005, Latvija (LV)
 (511) **32** minerālūdeņi un gāzēti ūdeņi; augļu dzērieni un augļu sulas; sīrupi un citas bezalkoholiskas sastāvdaļas dzērienu pagatavošanai; bezalkoholiskie dzērieni; bezalkoholiski gāzētie dzērieni

- (111) **Reģ. Nr.** M 79 009 (151) **Reģ. dat.** 20.10.2023
 (210) **Pieteik. Nr.** M-23-317 (220) **Pieteik. dat.** 12.04.2023

Lūsis Luiss

- (550) **Vārdiska zīme**
 (732) **Īpašn.** VENDEN, SIA; Ganību dambis 33, Rīga, LV-1005, Latvija (LV)
 (511) **32** minerālūdeņi un gāzēti ūdeņi; augļu dzērieni un augļu sulas; sīrupi un citas bezalkoholiskas sastāvdaļas dzērienu pagatavošanai; bezalkoholiskie dzērieni; bezalkoholiski gāzētie dzērieni

- (111) **Reģ. Nr.** M 79 010 (151) **Reģ. dat.** 20.10.2023
 (210) **Pieteik. Nr.** M-23-318 (220) **Pieteik. dat.** 12.04.2023

Ezis Dadzis

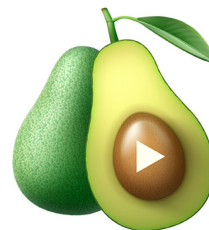
- (550) **Vārdiska zīme**
 (732) **Īpašn.** VENDEN, SIA; Ganību dambis 33, Rīga, LV-1005, Latvija (LV)
 (511) **32** bezalkoholiskie dzērieni; bezalkoholiski gāzētie dzērieni

- (111) **Reģ. Nr.** M 79 011 (151) **Reģ. dat.** 20.10.2023
 (210) **Pieteik. Nr.** M-23-322 (220) **Pieteik. dat.** 12.04.2023
 (531) **CFE ind.** 26.11.2; 26.1.19; 26.1.3; 27.5.10; 27.5.15; 29.1.12



- (550) **Figurāla zīme**
<https://databases.lrpv.gov.lv/trademark/M-23-322>
 (591) **Krāsu salikums** melns, oranžs
 (732) **Īpašn.** Inga LAIDLĀ; Salnas iela 12 - 38, Rīga, LV-1021, Latvija (LV)
 (511) **30** suši

- (111) **Reģ. Nr.** M 79 012 (151) **Reģ. dat.** 20.10.2023
 (210) **Pieteik. Nr.** M-23-347 (220) **Pieteik. dat.** 19.04.2023
 (531) **CFE ind.** 5.7.22; 5.7.28; 27.5.8; 29.1.15



KetoGO.app

- (550) **Figurāla zīme**
<https://databases.lrpv.gov.lv/trademark/M-23-347>
 (591) **Krāsu salikums** tumši zaļš, zaļš, brūns, dzeltens, balts
 (732) **Īpašn.** KETO, SIA; Maskavas iela 10, Rīga, LV-1050, Latvija (LV)
 (740) **Pārstāvis** Laura DOMBROVSKA; Ganību dambis 9 - 60, Rīga, LV-1045, Latvija (LV)
 (511) **41** izglītojošas informācijas sniegšana par veselīgu dzīvesveidu un veselīgas ēšanas paradumiem ar interneta starpniecību

- (111) **Reģ. Nr.** M 79 013 (151) **Reģ. dat.** 20.10.2023
 (210) **Pieteik. Nr.** M-23-94 (220) **Pieteik. dat.** 23.01.2023
 (531) **CFE ind.** 27.5.1; 27.5.11; 27.5.9; 29.1.12



- (550) **Figurāla zīme**
<https://databases.lrpv.gov.lv/trademark/M-23-94>
 (591) **Krāsu salikums** sarkans, melns
 (732) **Īpašn.** PRO MEHANIKA, SIA; Kurzemes prospekts 164A, Rīga, LV-1029, Latvija (LV)
 (511) **4** tehniskās eļļas un ziedes; vasks; smērvielas; putekļu absorbcijas, mitrināšanas un piesaistīšanas līdzekļi

- (111) **Reģ. Nr.** M 79 014 (151) **Reģ. dat.** 20.10.2023
 (210) **Pieteik. Nr.** M-23-299 (220) **Pieteik. dat.** 05.04.2023
 (531) **CFE ind.** 26.4.1; 26.4.18; 26.4.22; 26.4.5; 27.5.15; 27.5.9; 29.1.12



- (550) **Figurāla zīme**
<https://databases.lrpv.gov.lv/trademark/M-23-299>
- (591) **Krāsu salikums** sarkans, balts
- (732) **Īpašn.** SMART HR CONSULTING, SIA; Raunas iela 35 k-2 - 28, Rīga, LV-1084, Latvija (LV)
- (511) **35** konsultāciju sniegšana personālvadībā; konsultāciju sniegšana uzņēmējdarbības vadībā attiecībā uz personālvadības jomu
- 41** semināru rīkošana un vadīšana personālvadības jomā
- 42** konsultēšana datoru programmatūras, kas tiek izmantota personālvadībā, jomā; konsultēšana tehnoloģiju, kas tiek izmantotas personālvadībā, jomā; konsultēšana datortehnoloģijas, kas tiek izmantota personālvadībā, jomā

(111) **Reģ. Nr.** M 79 015 (151) **Reģ. dat.** 20.10.2023
 (210) **Pieteik. Nr.** M-23-300 (220) **Pieteik. dat.** 05.04.2023

SMART HR

- (550) **Vārdiska zīme**
- (732) **Īpašn.** SMART HR CONSULTING, SIA; Raunas iela 35 k-2 - 28, Rīga, LV-1084, Latvija (LV)
- (511) **35** konsultāciju sniegšana personālvadībā; konsultāciju sniegšana uzņēmējdarbības vadībā attiecībā uz personālvadības jomu
- 41** semināru rīkošana un vadīšana personālvadības jomā
- 42** konsultēšana datoru programmatūras, kas tiek izmantota personālvadībā, jomā; konsultēšana tehnoloģiju, kas tiek izmantotas personālvadībā, jomā; konsultēšana datortehnoloģijas, kas tiek izmantota personālvadībā, jomā

(111) **Reģ. Nr.** M 79 016 (151) **Reģ. dat.** 20.10.2023
 (210) **Pieteik. Nr.** M-23-352 (220) **Pieteik. dat.** 20.04.2023

EkVidO2

- (550) **Vārdiska zīme**
- (732) **Īpašn.** RĪGAS MEŽI, SIA; Ojāra Vācieša iela 6 k-1, Rīga, LV-1004, Latvija (LV)
- (511) **20** putnu būriši
- 36** nekustamā īpašuma iznomāšana, tostarp vides izglītības centru teritoriju iznomāšana
- 41** vides izglītības nodrošināšana; atpūtas iespēju nodrošināšana; gidu pakalpojumi ekskursiju vadīšanā; konkursu organizēšana izglītības un izklaides nolūkiem; izstāžu organizēšana izglītības nolūkiem; konferenču rīkošana un vadīšana; fotoreportāžu veidošana; brīvdienų nometņu pakalpojumi (izklaide); izglītojoša rakstura tematisko darbnīcu organizēšana un vadīšana
- 43** sanāksmju telpu iznomāšana, telšu un pārvietojamu ēku iznomāšana
- 44** koku stādīšana oglekļa dioksīda emisijas samazināšanai; kopienas dārzkopības iespēju nodrošināšana; savvaļas dzīvnieku pārvaldība

(111) **Reģ. Nr.** M 79 017 (151) **Reģ. dat.** 20.10.2023
 (210) **Pieteik. Nr.** M-23-353 (220) **Pieteik. dat.** 20.04.2023
 (531) **CFE ind.** 1.1.1; 18.1.23; 18.1.9; 26.1.11; 26.1.13; 26.1.16; 26.1.17; 26.1.18; 26.1.4; 26.4.22; 26.4.4; 26.4.5; 29.1.14



- (550) **Figurāla zīme**
<https://databases.lrpv.gov.lv/trademark/M-23-353>
- (591) **Krāsu salikums** tumši zils, balts, sarkans, melns
- (732) **Īpašn.** AUTORADIO RĪGA, SIA; Ziemeļu iela 4, Lidosta "Rīga", Mārupes pag., Mārupes nov., LV-1053, Latvija (LV)
- (740) **Pārstāvis** Inese LEIMANE, PĒTERSONA PATENTS - AAA LAW; Citadeles iela 12, Rīga, LV-1010, Latvija (LV)
- (511) **38** telesakaru pakalpojumi; ziņojumu pārraidīšana; radiopārraižu nodrošināšana; radioaprāide, arī ar interneta un citu globālo sakaru tīklu starpniecību; elektroniskā datu un informācijas pārraide ar datortīklu, sakaru tīklu un interneta starpniecību; skaņas, attēlu, arī grafisko attēlu, un ilustrāciju pārraide ar interneta starpniecību; elektronisko plašsaziņas līdzekļu programmu aprāide ar interneta starpniecību

(111) **Reģ. Nr.** M 79 018 (151) **Reģ. dat.** 20.10.2023
 (210) **Pieteik. Nr.** M-23-381 (220) **Pieteik. dat.** 02.05.2023
 (531) **CFE ind.** 27.5.1; 27.5.22; 29.1.12



- (550) **Figurāla zīme**
<https://databases.lrpv.gov.lv/trademark/M-23-381>
- (591) **Krāsu salikums** pelēks, melns
- (732) **Īpašn.** E-SPORTS, SIA; Botāniķu iela 16, Salaspils, Salaspils nov., LV-2169, Latvija (LV)
- (511) **25** apģērbi

(111) **Reģ. Nr.** M 79 019 (151) **Reģ. dat.** 20.10.2023
 (210) **Pieteik. Nr.** M-23-441 (220) **Pieteik. dat.** 21.07.2023
 (531) **CFE ind.** 23.1.1; 24.1.5; 26.1.16; 26.1.3; 27.5.15; 27.5.9; 29.1.12



- (550) **Figurāla zīme**
<https://databases.lrv.gov.lv/trademark/M-23-441>
- (591) **Krāsu salikums** tumši zaļš, balts
- (732) **Īpašn.** Karīna KARLOTI; Aristida Briāna iela 4 - 2, Rīga, LV-1001, Latvija (LV)
- (511) **35** grāmatvedības pakalpojumi
-
- (111) **Reģ. Nr.** M 79 020 (151) **Reģ. dat.** 20.10.2023
 (210) **Pieteik. Nr.** M-23-472 (220) **Pieteik. dat.** 26.05.2023
 (531) **CFE ind.** 26.11.1; 26.11.5; 26.11.7; 27.5.1; 27.5.15; 27.5.9; 29.1.11



- (550) **Figurāla zīme**
<https://databases.lrv.gov.lv/trademark/M-23-472>
- (591) **Krāsu salikums** tumši pelēks
- (732) **Īpašn.** BALTIJAS INFORMĀCIJAS TEHNOLOĢIJAS, SIA; Ūnijas iela 15A, Rīga, LV-1039, Latvija (LV)
- (511) **9** rēķināšanas ierīces; informācijas apstrādes ierīces un datori; aparāti skaņas un attēlu ierakstam, pārraidei un reproducēšanai; magnētiskie informācijas nesēji; ieraksta diski
- 35** datoru aparatūras un programmatūras tirdzniecība
37 datoru aparatūras uzturēšana, pilnveidošana un apkope
42 datoru aparatūras un programmatūras projektēšana un izstrāde; datoru programmatūras uzturēšana, pilnveidošana un apkope
-
- (111) **Reģ. Nr.** M 79 021 (151) **Reģ. dat.** 20.10.2023
 (210) **Pieteik. Nr.** M-23-509 (220) **Pieteik. dat.** 28.07.2023
 (531) **CFE ind.** 26.15.9; 27.1.12; 27.5.15; 27.7.11; 27.7.21



- (550) **Figurāla zīme**
<https://databases.lrv.gov.lv/trademark/M-23-509>
- (732) **Īpašn.** LATVIJAS RADIO, Valsts SIA; Doma laukums 8, Rīga, LV-1505, Latvija (LV)
- (511) **41** radio izklaides pakalpojumu nodrošināšana; radio un televīzijas programmu veidošana; koncertu rīkošana un vadīšana
-
- (111) **Reģ. Nr.** M 79 022 (151) **Reģ. dat.** 20.10.2023
 (210) **Pieteik. Nr.** M-23-524 (220) **Pieteik. dat.** 12.06.2023
 (531) **CFE ind.** 27.5.1

MOVIN' YOUR OWN STYLE

- (550) **Figurāla zīme**
<https://databases.lrv.gov.lv/trademark/M-23-524>
- (732) **Īpašn.** SHIF MOBILITY, SIA; Andreja Pumpura iela 97, Daugavpils, LV-5404, Latvija (LV)
- (740) **Pārstāvis** Aļona SIVCOVA, Patentu aģentūra "TRIA ROBIT"; Vīlandes iela 5 - 2, Rīga, LV-1010, Latvija (LV)
- (511) **12** transportlīdzekļu bagāžnieki; elektriskie velosipēdi; elektriskie transportlīdzekļi; trīsriteņi; pielāgoti transportlīdzekļu pārsegi; elektrodzinēji sauszemes transportlīdzekļiem; skrejriteņi (transportlīdzekļi); motocikli
- 25** žokejcepures; žaketes; virsdrēbes; apģērbi ar izšuvumiem; gatavi sērijveida apģērbi; cimdi; krekli; adījumi (apģērbi); galvassegas; T-krekli

- 35** mārketinga pakalpojumi; reklāma tiešsaistē ar datortīklu starpniecību; vides reklāma; reklāma ar pasta starpniecību; preču paraugu izplatīšana; reklāmas materiālu izplatīšana; reklāmas, tirgvedības un preču noieta veicināšanas materiālu izplatīšana; komerciālas informācijas padomu sniegšana patērētājiem par preču un pakalpojumu izvēli; tiešsaistes tirgus nodrošināšana preču un pakalpojumu pārdevējiem un pircējiem; uzņēmējdarbības informācijas sniegšana tīmekļa vietnēs; scenāriju rakstīšana reklāmas nolūkiem; preču demonstrēšanas pakalpojumi; mazumtirdzniecības un vairumtirdzniecības pakalpojumi, arī tiešsaistē attiecībā uz šādām precēm: transportlīdzekļu bagāžnieki, elektriskie velosipēdi, elektriskie transportlīdzekļi, trīsriteņi, transportlīdzekļiem pielāgoti pārsegi, sauszemes transportlīdzekļu dzinēji, skrejriteņi (transportlīdzekļi), motocikli; mazumtirdzniecības un vairumtirdzniecības pakalpojumi, arī tiešsaistē attiecībā uz šādām precēm: žokejcepures, žaketes, virsdrēbes, apģērbi ar izšuvumiem, gatavi sērijveida apģērbi, cimdi, krekli, adījumi (apģērbi), galvassegas, T-krekli
-
- (111) **Reģ. Nr.** M 79 023 (151) **Reģ. dat.** 20.10.2023
 (210) **Pieteik. Nr.** M-23-534 (220) **Pieteik. dat.** 15.06.2023
 (531) **CFE ind.** 27.5.15; 29.1.12



- (550) **Figurāla zīme**
<https://databases.lrv.gov.lv/trademark/M-23-534>
- (591) **Krāsu salikums** gaiši zaļš, brūns
- (732) **Īpašn.** PLŪKT, SIA; "Saulsēta", Prauliena, Praulienas pag., Madonas nov., LV-4825, Latvija (LV)
- (511) **30** tēja
-
- (111) **Reģ. Nr.** M 79 024 (151) **Reģ. dat.** 20.10.2023
 (210) **Pieteik. Nr.** M-23-537 (220) **Pieteik. dat.** 16.06.2023
 (531) **CFE ind.** 27.5.15; 27.5.9; 29.1.11

ACTION!
 BY APOLLO

- (550) **Figurāla zīme**
<https://databases.lrv.gov.lv/trademark/M-23-537>
- (591) **Krāsu salikums** oranžs
- (732) **Īpašn.** APOLLO GROUP OÜ; Tartu mnt 80d, Tallinn, 10112, Igaunija (EE)
- (740) **Pārstāvis** Aļona SIVCOVA, Patentu aģentūra "TRIA ROBIT"; Vīlandes iela 5 - 2, Rīga, LV-1010, Latvija (LV)
- (511) **9** audio, video un multivides materiāli; programmatūra plašsaziņas līdzekļiem; plašsaziņas līdzekļu satura izstrādes programmatūra; serveru programmatūra plašsaziņas līdzekļiem; programmatūra plašsaziņas līdzekļu satura straumēšanai; mobilās lietotnes; elektroniskie žurnāli; datoru programmatūra; ierakstītas datoru operētājsistēmas; datoru programmatūra, kas lejupielādējama no interneta; lejupielādējamās datorprogrammas; lejupielādējamās lietojumprogrammas; lejupielādējami attēli mobilajiem telefoniem; iepriekšminētās preces neattiecas uz azartspēlēm

- 41 atpūtas iespēju nodrošināšana; izklaides pakalpojumi; izklaides pasākumu rīkošana; izrāžu organizēšana, proti, impresāriju pakalpojumi; izrāžu veidošana; izrāžu rīkošana; informācijas sniegšana par atpūtas pasākumiem; filmu demonstrēšana; naktsklubu pakalpojumi izklaides nolūkiem; spēļu piederumu iznomāšana; spēļu pakalpojumu nodrošināšana tiešsaistē ar datortīklu starpniecību; e-sporta pakalpojumi; elektronisko sporta sacensību organizēšana; sporta pasākumu rīkošana un vadīšana; sporta sacensību organizēšana; atrakciju parku pakalpojumi; televīzijas ziņu raidījumu nodrošināšana (izklaide); multivides izklaides programmu nodrošināšana, izmantojot televīzijas, platjoslas, bezvadu un tiešsaistes pakalpojumus; ziņu programmu pakalpojumi pārraidei internetā; izrāžu demonstrēšana; sporta un kultūras pasākumu rīkošana; iepriekšminētie pakalpojumi neattiecas uz azartspēlēm
- 43 restorānu pakalpojumi, piedāvājot ēdienu līdzņemšanai; nodrošināšana ar uzturu un dzērieniem līdzņemšanai; ēdienu dekorēšana; ēdienu sagatavošana un piegāde pēc pasūtījuma; bāru pakalpojumi; kafejnīcu pakalpojumi; restorānu pakalpojumi; uzskodu bāru pakalpojumi

(111) Reģ. Nr. M 79 025 (151) Reģ. dat. 20.10.2023
 (210) Pieteik. Nr. M-23-544 (220) Pieteik. dat. 20.06.2023
 (531) CFE ind. 5.11.15; 27.5.1



- (550) **Figurāla zīme**
<https://databases.lrpv.gov.lv/trademark/M-23-544>
 (732) **Īpašn.** JOMA 9, SIA; Turaidas iela 19, Jūrmala, LV-2015, Latvija (LV)
 (511) 19 pārvietojamas nemetāliskas būves

(111) Reģ. Nr. M 79 026 (151) Reģ. dat. 20.10.2023
 (210) Pieteik. Nr. M-23-545 (220) Pieteik. dat. 20.06.2023
 (531) CFE ind. 5.11.15; 27.5.1



- (550) **Figurāla zīme**
<https://databases.lrpv.gov.lv/trademark/M-23-545>
 (732) **Īpašn.** JOMA 9, SIA; Turaidas iela 19, Jūrmala, LV-2015, Latvija (LV)
 (511) 19 pārvietojamas nemetāliskas būves

(111) Reģ. Nr. M 79 027 (151) Reģ. dat. 20.10.2023
 (210) Pieteik. Nr. M-23-567 (220) Pieteik. dat. 29.06.2023

MONBOXY

- (550) **Vārdiska zīme**
 (732) **Īpašn.** GSM DESIGN, SIA; Ūbeļu iela 13 - 104, Ādaži, Ādažu nov., LV-2164, Latvija (LV)
 (740) **Pārstāvis** Inese LEIMANE, PĒTERSONA PATENTS - AAA LAW; Cītaudes iela 12, Rīga, LV-1010, Latvija (LV)

- (511) 20 spoguļi; gleznu un attēlu rāmji; mēbeles, to skaitā mēbeles no koka; dīvāni; matračī; atzveltnes krēsli; krēsli (sēdekļi); spilveni; mēbeļu spilveni; spilveni, kas ierobežo zīdaiņu veļšanos; pakavveida spilveni; gultas; gultas piederumi, izņemot gultas veļu; mājas (istabas) dzīvnieku gultas; galvas balsti (mēbeles); anatomiskie putu materiāla spilveni; mīksto mēbeļu daļas (spilveni); nemetāliski mēbeļu piederumi; galdi, rakstāmgaldi; pakāpiensoliņi (mēbeles); drēbju pakaramie
- 27 paklāji, grīdsegas, mašas un pīteņi, linolejs un citi gatavu grīdu pārklāji
- 28 spēles, rotaļlietas un spēļlietas, vingrošanas un sporta preces; vingrošanas un sporta preču piederumi

(111) Reģ. Nr. M 79 028 (151) Reģ. dat. 20.10.2023
 (210) Pieteik. Nr. M-23-568 (220) Pieteik. dat. 29.06.2023

Three Sisters

- (550) **Vārdiska zīme**
 (732) **Īpašn.** ZAĶUSALAS KRASTMALA 19, SIA; Blaumaņa iela 22, Rīga, LV-1011, Latvija (LV)
 (740) **Pārstāvis** Aleksandra FORTŪNA, "FORAL INTELEKTUĀLĀ ĪPAŠUMA AĢENTŪRA", SIA; Kalēju iela 14 - 7, Rīga, LV-1050, Latvija (LV)
 (511) 36 nekustamā īpašuma pakalpojumi; nekustamā īpašuma pārvaldīšana; nekustamā īpašuma aģentūru pakalpojumi; starpniecības pakalpojumi nekustamā īpašuma jomā; investīciju pakalpojumi nekustamā īpašuma jomā; hipotekārie banku pakalpojumi; konsultāciju sniegšana nekustamā īpašuma jomā; pārvaldīšanas pakalpojumi nekustamā īpašuma darījumu jomā; nekustamā īpašuma finansiāla novērtēšana; nekustamā īpašuma līzings; nekustamā īpašuma iznomāšana; viesu izmitināšana pastāvīgos mājokļos; informācijas nodrošināšana nekustamā īpašuma jomā; finanšu pakalpojumi nekustamā īpašuma attīstīšanai; mājokļa kredītu finansēšana; līdzekļu nodrošināšana nekustamā īpašuma iegādei; kredītēšanas pakalpojumi
- 37 nekustamā īpašuma attīstīšanas (būvniecības) pakalpojumi; būvniecības pakalpojumi; ēku remonts; ēku apkope; nekustamā īpašuma uzturēšana; mājsaimniecības pakalpojumi (tīrīšanas pakalpojumi); ēku būvuzraudzības pakalpojumi; konsultāciju sniegšana par būvniecību; informācijas sniegšana par būvniecību; ceļu būve; ceļu seguma remonts un apkope; būvprojektu vadības pakalpojumi; sniega tīrīšanas pakalpojumi; energotīklu apkopes pakalpojumi; ūdens attīrīšanas iekārtu apkope; liftu apkope un remonts; apkures, ventilācijas un gaisa kondicionēšanas iekārtu uzstādīšana, apkope un remonts

(111) Reģ. Nr. M 79 029 (151) Reģ. dat. 20.10.2023
 (210) Pieteik. Nr. M-23-569 (220) Pieteik. dat. 29.06.2023

Trīs māsas

- (550) **Vārdiska zīme**
 (732) **Īpašn.** ZAĶUSALAS KRASTMALA 19, SIA; Blaumaņa iela 22, Rīga, LV-1011, Latvija (LV)
 (740) **Pārstāvis** Aleksandra FORTŪNA, "FORAL INTELEKTUĀLĀ ĪPAŠUMA AĢENTŪRA", SIA; Kalēju iela 14 - 7, Rīga, LV-1050, Latvija (LV)
 (511) 36 nekustamā īpašuma pakalpojumi; nekustamā īpašuma pārvaldīšana; nekustamā īpašuma aģentūru pakalpojumi; starpniecības pakalpojumi nekustamā īpašuma jomā; investīciju pakalpojumi nekustamā īpašuma jomā; hipotekārie banku pakalpojumi; konsultāciju sniegšana nekustamā īpašuma jomā; pārvaldīšanas pakalpojumi nekustamā īpašuma darījumu jomā; nekustamā īpašuma finansiāla

novērtēšana; nekustamā īpašuma līzings; nekustamā īpašuma iznomāšana; viesu izmitināšana pastāvīgos mājokļos; informācijas nodrošināšana nekustamā īpašuma jomā; finanšu pakalpojumi nekustamā īpašuma attīstīšanai; mājokļa kredītu finansēšana; līdzekļu nodrošināšana nekustamā īpašuma iegādei; kredīvērtēšanas pakalpojumi

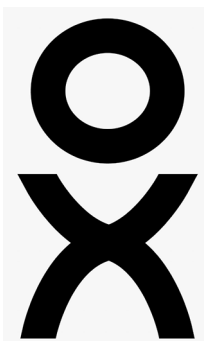
- 37 nekustamā īpašuma attīstīšanas (būvniecības) pakalpojumi; būvniecības pakalpojumi; ēku remonts; ēku apkope; nekustamā īpašuma uzturēšana; mājtsaimniecības pakalpojumi (tīrīšanas pakalpojumi); ēku būvuzraudzības pakalpojumi; konsultāciju sniegšana par būvniecību; informācijas sniegšana par būvniecību; ceļu būve; ceļu seguma remonts un apkope; būvprojektu vadības pakalpojumi; sniega tīrīšanas pakalpojumi; energotīklu apkopes pakalpojumi; ūdens attīrīšanas iekārtu apkope; liftu apkope un remonts; apkures, ventilācijas un gaisa kondicionēšanas iekārtu uzstādīšana, apkope un remonts

(111) **Reģ. Nr.** M 79 030 (151) **Reģ. dat.** 20.10.2023
(210) **Pieteik. Nr.** M-23-485 (220) **Pieteik. dat.** 31.05.2023

OLIŅŠ

- (550) **Vārdiska zīme**
(732) **Īpašn.** APF HOLDINGS, AS; Malduguņu iela 4, Mārupe, Mārupes nov., LV-2167, Latvija (LV)
(511) **29** olas

(111) **Reģ. Nr.** M 79 031 (151) **Reģ. dat.** 20.10.2023
(210) **Pieteik. Nr.** M-23-570 (220) **Pieteik. dat.** 29.06.2023
(531) **CFE ind.** 27.3.2; 27.5.15



- (550) **Figurāla zīme**
<https://databases.lrpv.gov.lv/trademark/M-23-570>
(732) **Īpašn.** GSM DESIGN, SIA; Ūbeļu iela 13 - 104, Ādaži, Ādažu nov., LV-2164, Latvija (LV)
(740) **Pārstāvis** Inese LEIMANE, PĒTERSONA PATENTS - AAA LAW; Citadeles iela 12, Rīga, LV-1010, Latvija (LV)
(511) **20** spoguļi; gleznu un attēlu rāmji; mēbeles, to skaitā mēbeles no koka; dīvāni; matračī; atzveltnes krēslī; krēslī (sēdekļi); spilveni; mēbeļu spilveni; spilveni, kas ierobežo zīdaiņu velšanos; pakavveida spilveni; gultas; gultas piederumi, izņemot gultas veļu; mājas (istabas) dzīvnieku gultas; galvas balstī (mēbeles); anatomiskie putu materiāla spilveni; mīksto mēbeļu daļas (spilveni); nemetāliski mēbeļu piederumi; galdi, rakstāmgaldi; pakāpiensoliņi (mēbeles); drēbju pakaramie
27 paklāji, grīdsegas, mašas un pīteņi, linolejs un citi gatavu grīdu pārklāji
28 spēles, rotaļlietas un spēļlietas, vingrošanas un sporta preces; vingrošanas un sporta preču piederumi

(111) **Reģ. Nr.** M 79 032 (151) **Reģ. dat.** 20.10.2023
(210) **Pieteik. Nr.** M-23-571 (220) **Pieteik. dat.** 29.06.2023
(531) **CFE ind.** 27.5.15



- (550) **Figurāla zīme**
<https://databases.lrpv.gov.lv/trademark/M-23-571>
(732) **Īpašn.** GSM DESIGN, SIA; Ūbeļu iela 13 - 104, Ādaži, Ādažu nov., LV-2164, Latvija (LV)
(740) **Pārstāvis** Inese LEIMANE, PĒTERSONA PATENTS - AAA LAW; Citadeles iela 12, Rīga, LV-1010, Latvija (LV)
(511) **20** spoguļi; gleznu un attēlu rāmji; mēbeles, to skaitā mēbeles no koka; dīvāni; matračī; atzveltnes krēslī; krēslī (sēdekļi); spilveni; mēbeļu spilveni; spilveni, kas ierobežo zīdaiņu velšanos; pakavveida spilveni; gultas; gultas piederumi, izņemot gultas veļu; mājas (istabas) dzīvnieku gultas; galvas balstī (mēbeles); anatomiskie putu materiāla spilveni; mīksto mēbeļu daļas (spilveni); nemetāliski mēbeļu piederumi; galdi, rakstāmgaldi; pakāpiensoliņi (mēbeles); drēbju pakaramie
27 paklāji, grīdsegas, mašas un pīteņi, linolejs un citi gatavu grīdu pārklāji
28 spēles, rotaļlietas un spēļlietas, vingrošanas un sporta preces; vingrošanas un sporta preču piederumi

(111) **Reģ. Nr.** M 79 033 (151) **Reģ. dat.** 20.10.2023
(210) **Pieteik. Nr.** M-23-577 (220) **Pieteik. dat.** 02.07.2023
(531) **CFE ind.** 2.3.16; 2.3.8; 27.5.15; 27.5.9; 29.1.14



- (550) **Figurāla zīme**
<https://databases.lrpv.gov.lv/trademark/M-23-577>
(591) **Krāsu salikums** tumši zaļš, zaļš, tumši dzeltens, dzeltens
(732) **Īpašn.** ROZENVALDE, SIA; Grīvas prospekts 15 - 16, Ogre, Ogres nov., LV-5001, Latvija (LV)
(511) **44** fizioterapija; veselības aprūpes iestāžu pakalpojumi; rehabilitācijas pakalpojumi narkotiku atkarības pārvarēšanai; hiroprakses (manuālās terapijas) pakalpojumi; rehabilitācijas centru pakalpojumi

(111) **Reģ. Nr.** M 79 034 (151) **Reģ. dat.** 20.10.2023
(210) **Pieteik. Nr.** M-23-579 (220) **Pieteik. dat.** 03.07.2023
(531) **CFE ind.** 9.7.19; 27.5.1; 27.5.15; 27.5.9



- (550) **Figurāla zīme**
<https://databases.lrpv.gov.lv/trademark/M-23-579>
(732) **Īpašn.** Mārtiņš KALNIŅŠ; "Stūķi", Drabešu pag., Cēsu nov., LV-4139, Latvija (LV)

- (511) **30** neraudzēta maize; sausiņi; cepumi; vafeles; smalkmaizītes; kūkas; konditorejas izstrādājumi; piparkūkas; mazās kūciņas (petits fours); maize; pīrāgi; maizes izstrādājumi; sviesta cepumi; maizītes; mīkla; cepumi ar pildījumu

- (111) **Reģ. Nr.** M 79 035 (151) **Reģ. dat.** 20.10.2023
(210) **Pieteik. Nr.** M-23-580 (220) **Pieteik. dat.** 03.07.2023
(531) **CFE ind.** 27.5.1

mārtiņa bekereja

- (550) **Figurāla zīme**
<https://databases.lrpv.gov.lv/trademark/M-23-580>
(732) **Īpašn.** Mārtiņš KALNIŅŠ; "Stūķi", Drabešu pag., Cēsu nov., LV-4139, Latvija (LV)
(511) **30** neraudzēta maize; sausiņi; cepumi; vafeles; smalkmaizītes; kūkas; konditorejas izstrādājumi; piparkūkas; mazās kūciņas (petits fours); maize; pīrāgi; maizes izstrādājumi; sviesta cepumi; maizītes; mīkla; cepumi ar pildījumu

- (111) **Reģ. Nr.** M 79 036 (151) **Reģ. dat.** 20.10.2023
(210) **Pieteik. Nr.** M-23-581 (220) **Pieteik. dat.** 03.07.2023
(531) **CFE ind.** 9.7.19; 27.5.1; 27.5.15; 27.5.9



martin's bakery
bakery & coffee
1993

- (550) **Figurāla zīme**
<https://databases.lrpv.gov.lv/trademark/M-23-581>
(732) **Īpašn.** Mārtiņš KALNIŅŠ; "Stūķi", Drabešu pag., Cēsu nov., LV-4139, Latvija (LV)
(511) **30** maize, neraudzēta maize, maizes izstrādājumi, sausiņi; konditorejas izstrādājumi, cepumi, cepumi ar pildījumu, sviesta cepumi, vafeles; smalkmaizītes; maizītes, kūkas; piparkūkas; mazās kūciņas; pīrāgi; mīkla

- (111) **Reģ. Nr.** M 79 037 (151) **Reģ. dat.** 20.10.2023
(210) **Pieteik. Nr.** M-23-582 (220) **Pieteik. dat.** 03.07.2023
(531) **CFE ind.** 27.5.1

martin's bakery

- (550) **Figurāla zīme**
<https://databases.lrpv.gov.lv/trademark/M-23-582>
(732) **Īpašn.** Mārtiņš KALNIŅŠ; "Stūķi", Drabešu pag., Cēsu nov., LV-4139, Latvija (LV)
(511) **30** maize, neraudzēta maize, maizes izstrādājumi, sausiņi; konditorejas izstrādājumi, cepumi, cepumi ar pildījumu, sviesta cepumi, vafeles; smalkmaizītes; maizītes, kūkas; piparkūkas; mazās kūciņas; pīrāgi; mīkla

- (111) **Reģ. Nr.** M 79 038 (151) **Reģ. dat.** 20.10.2023
(210) **Pieteik. Nr.** M-23-583 (220) **Pieteik. dat.** 03.07.2023
(531) **CFE ind.** 9.7.19; 27.5.1; 27.5.21



- (550) **Figurāla zīme**
<https://databases.lrpv.gov.lv/trademark/M-23-583>
(732) **Īpašn.** Mārtiņš KALNIŅŠ; "Stūķi", Drabešu pag., Cēsu nov., LV-4139, Latvija (LV)
(511) **30** maize, neraudzēta maize, maizes izstrādājumi, sausiņi; konditorejas izstrādājumi, cepumi, cepumi ar pildījumu, sviesta cepumi, vafeles; smalkmaizītes; maizītes, kūkas; piparkūkas; mazās kūciņas; pīrāgi; mīkla

- (111) **Reģ. Nr.** M 79 039 (151) **Reģ. dat.** 20.10.2023
(210) **Pieteik. Nr.** M-23-364 (220) **Pieteik. dat.** 26.04.2023
(531) **CFE ind.** 27.5.1; 29.1.12

tōcha

- (550) **Figurāla zīme**
<https://databases.lrpv.gov.lv/trademark/M-23-364>
(591) **Krāsu salikums** zaļš, sarkans
(732) **Īpašn.** ECO BALTĪA VIDE, SIA; Getliņu iela 5, Rumbula, Stopiņu pag., Ropažu nov., LV-2121, Latvija (LV)
(511) **44** sanitārtehnikā aprīkojuma iznomāšana, proti, pārvietojamo tualetu kabīņu iznomāšana

- (111) **Reģ. Nr.** M 79 040 (151) **Reģ. dat.** 20.10.2023
(210) **Pieteik. Nr.** M-23-590 (220) **Pieteik. dat.** 05.07.2023
(531) **CFE ind.** 26.11.1; 26.11.6; 26.11.8; 27.5.11; 27.5.17; 27.5.21; 29.1.11



- (550) **Figurāla zīme**
<https://databases.lrpv.gov.lv/trademark/M-23-590>
(591) **Krāsu salikums** tumši zils
(732) **Īpašn.** CAPITAL, AS; Ganību dambis 23C, Rīga, LV-1005, Latvija (LV)
(740) **Pārstāvis** Vladimirs ANOHINS, Patentu aģentūra "TRIA ROBIT"; Vīlandes iela 5 - 2, Rīga, LV-1010, Latvija (LV)
(511) **9** aparāti skaņas vai attēlu ierakstam, pārraidei vai reproducēšanai; magnētiskās informācijas vides, ieraksta diski; kompaktdiski, DVD diski un citi digitālie datu nesēji; datori; planšetdatori, piezīmjdatori, portatīvie datori, klēpjatori, plaukstdatori, kā arī to daļas un piederumi; datoru tastatūras; datorprogrammas (lejupielādējama programmatūra); ierakstītas datorprogrammas; datorpeles; lejupielādējamās elektroniskās publikācijas; peles paliktņi; mobilie telefoni un viedtālruni; austiņas; portatīvie multivides atskaņotāji; datoru serveri; printeri; skeneri; kopēšanas aparāti; datoru monitori; faksa aparāti; tīkla maršrutētāji; datoru ārējie cietie diski; videospēļu diski; digitālie ierakstītāji (ierīces); MP3 standarta atskaņotāji; videoprojektori;

filmu projektori; akumulatoru uzlādes ierīces; adapteri elektroierīču pieslēgšanai strāvas avotiem; elektriskās strāvas pārveidotāji; elektrisko akumulatoru bateriju uzlādes ierīces; elektrisko akumulatoru baterijas; elektriskie akumulatori

- 35 datoru, datoru perifērijas iekārtu, datoru piederumu un aksesuāru mazumtirdzniecības un vairumtirdzniecības pakalpojumi, arī ar interneta starpniecību
- 37 datoru uzstādīšana, apkope un remonts
- 41 apmācība; konferenču, lekciju, semināru, apmācības kursu un praktisko iemaņu treniņu rīkošana, arī datoru un datorprogrammu izmantošanas jomā
- 42 datoru aparatūras un programmatūras projektēšana, izstrāde un pilnveidošana; programmatūras modernizēšana; konsultāciju sniegšana par programmatūru; programmatūras instalēšana; programmatūras tehniskā apkalpošana; datu un datorprogrammu pārveidošana, izņemot fizisku pārveidošanu; datoru datu atjaunošana

- (111) **Reģ. Nr.** M 79 041 (151) **Reģ. dat.** 20.10.2023
 (210) **Pieteik. Nr.** M-23-595 (220) **Pieteik. dat.** 06.07.2023
 (531) **CFE ind.** 5.1.16; 5.1.5; 27.5.15; 27.5.9; 29.1.11



RAKVERE
 Garša, kas vieno!

- (550) **Figurāla zīme**
<https://databases.lrpv.gov.lv/trademark/M-23-595>
- (591) **Krāsu salikums** tumši zaļš
- (732) **Īpašn.** HKSCAN ESTONIA AS; Rakvere lihakombinaat, Roodevälja küla, Rakvere vald, Lääne-Viru maakond, 44207, Igaunija (EE)
- (740) **Pārstāvis** Jevgeņijs FORTŪNA, "FORAL INTELEKTUĀLĀ ĪPAŠUMA AĢENTŪRA", SIA; Kalēju iela 14 - 7, Rīga, LV-1050, Latvija (LV)
- (511) 29 gaļa; gaļas uzkodas; sagatavota gaļa; cāļa gaļa; gaļas ekstrakti; gaļas konservi; buljoni; zupas; desas; pastas, kas galvenokārt sastāv no gaļas; gaļas izstrādājumi burgeru pagatavošanai; vistas nageti; kotletes; frikadeles; gaļa burgeru pagatavošanai
- 30 rauga mīkla ar gaļas pildījumu; pelmeņi; klimpas; hinkali; ravioli
- 35 uzņēmējdarbības vadības pakalpojumi; konsultāciju sniegšana par uzņēmējdarbības organizēšanu; biroju pakalpojumi; mazumtirdzniecības un/vai vairumtirdzniecības uzņēmumu un ražošanas uzņēmumu uzņēmējdarbības vadības pakalpojumi; darījumu informācijas sniegšana un uzņēmējdarbības konsultāciju sniegšana; tirgus izpēte; preču noieta veicināšanas pakalpojumi trešajām personām; komerciālās un uzņēmējdarbības informācijas vākšana un izplatīšana; importa un eksporta biroju un aģentūru pakalpojumi; pārdošanas kampaņu organizēšana; pirkumu pasūtījumu apstrāde; skatlogu noformēšana; iepirkumu organizēšanas pakalpojumi citiem uzņēmumiem (preču un pakalpojumu iegāde); gadatirgu organizēšana uzņēmējdarbības vai reklāmas nolūkiem; izstāžu organizēšana tirdzniecības un reklāmas nolūkiem; starpniecības pakalpojumi klientu lojalitātes, motivēšanas un bonusu programmu jomā; lojalitātes programmu organizēšana un vadīšana; lojalitātes programmu organizēšana komerciāliem, tirdzniecības veicināšanas vai reklāmas nolūkiem; lojalitātes programmu, kas ietver atlaižu vai priekšrocības, pārvaldība; lojalitātes klubu pakalpojumi tirdzniecības, pārdošanas veicināšanas un reklāmas nolūkiem; lojalitātes un bonusu programmu organizēšana, pārvaldība un uzraudzība; reklāma tiešsaistē ar datortīklu starpniecību; reklāma, tostarp izmantojot internetu vai jebkuru citu datu tīklu; preču

demonstrēšanas pakalpojumi; reklāmas un pārdošanas veicināšanas kampaņu organizēšanas pakalpojumi; preču mazumtirdzniecības reklamēšana mediju kanālos; radioreklāma; reklāmas materiālu izplatīšana; reklāmas tekstu publicēšana; patērētāju piesaistīšanas kampaņas; televīzijas reklāma; pakalpojumi sabiedrisko attiecību jomā; mārketinga pakalpojumi; mārketinga konsultāciju sniegšana; vides reklāma; tādu reklāmu izvietošana internetā, klikšķinot uz kurām tiek atvērtas tīmekļa vietnes ar reklamējamo saturu; preču paraugu izplatīšana; reklāmas vai pārdošanas modelēšana; reklāmas kampaņu organizēšana un pārvaldība; preču prezentāciju organizēšana un vadīšana; datu apstrāde ar datoru; analīze uzņēmējdarbības jomā; pārdošanas analīžu veikšana; grāmatvedības pakalpojumi; statistikas apkopošana; mazumtirdzniecības un vairumtirdzniecības pakalpojumi trešajām personām, tostarp ar interneta starpniecību attiecībā uz šādām precēm: gaļas izstrādājumi, lietošanai gatavi ēdieni, buljoni, mērces, eļļas un saldēti pārtikas produkti transporta pakalpojumi, proti, preču savākšana, pārvadāšana un piegādāšana; preču iepakšana un uzglabāšana; transporta pakalpojumi; transporta aģentūru pakalpojumi; starpniecība transporta pakalpojumu jomā; informācijas sniegšana par transportu; transporta loģistika; transportlīdzekļu iepriekšēja pasūtīšana un rezervēšana; transportlīdzekļu iznomāšanas pakalpojumi, tostarp transportlīdzekļu iepriekšēja pasūtīšana un rezervēšana; preču uzglabāšana; noliktavu iznomāšana; automobiļu līzings; refrīžeratoru un vispārējo kravu terminālu pakalpojumi, proti, saldētavu pakalpojumi un kravu iekraušanas un izkraušanas pakalpojumi; preču izkraušana un iekraušana; preču piegāde; kravu ekspedīcija; informācijas sniegšana par kravu pakalpojumiem; muitas noliktavu pakalpojumi; informācijas sniegšana tīmekļa vietnēs par visiem iepriekš minētajiem pakalpojumiem; informācijas un konsultāciju sniegšana par visiem iepriekš minētajiem pakalpojumiem

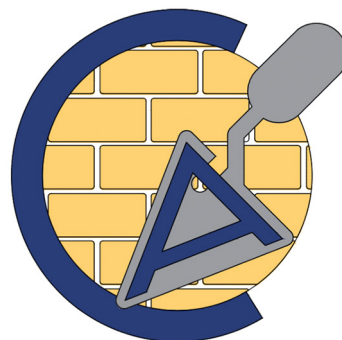
- 39

- (111) **Reģ. Nr.** M 79 042 (151) **Reģ. dat.** 20.10.2023
 (210) **Pieteik. Nr.** M-23-626 (220) **Pieteik. dat.** 19.07.2023

EVĪJA

- (550) **Vārdiska zīme**
- (732) **Īpašn.** ALMEVIA, SIA; Pļavas iela 3A, Cēsis, Cēsu nov., LV-4101, Latvija (LV)
- (740) **Pārstāvis** Roberts OZOLIŅŠ, CLARUS MANAGEMENT, SIA; Bīskapa gāte 3 - 5, Rīga, LV-1050, Latvija (LV)
- (511) 5 ziedes pret apsaldējumiem farmaceutiskiem nolūkiem; ziedes pret saules apdegumiem; ziedes veterināriem nolūkiem; ārstnieciskās ziedes

- (111) **Reģ. Nr.** M 79 043 (151) **Reģ. dat.** 20.10.2023
 (210) **Pieteik. Nr.** M-23-637 (220) **Pieteik. dat.** 24.07.2023
 (531) **CFE ind.** 7.15.1; 14.7.23; 26.2.3; 29.1.13



- (550) **Figurāla zīme**
<https://databases.lrpv.gov.lv/trademark/M-23-637>
 (591) **Krāsu salikums** dzeltens, tumši zils, pelēks, balts
 (732) **Īpašn.** NOEL, SIA; Meldru iela 26 - 10, Rīga, LV-1015, Latvija (LV)
 (740) **Pārstāvis** Jurijs BAIBAKOVŠ; Ūdru iela 2B, Mārupe, Mārupes nov., LV-2167, Latvija (LV)
 (511) **37** būvniecība; ēku būvniecība un remontdarbi

- (111) **Reģ. Nr.** M 79 044 (151) **Reģ. dat.** 20.10.2023
 (210) **Pieteik. Nr.** M-23-642 (220) **Pieteik. dat.** 26.07.2023
 (531) **CFE ind.** 26.11.11; 26.11.7; 29.1.12



BEAUTY SPACE

- (550) **Figurāla zīme**
<https://databases.lrpv.gov.lv/trademark/M-23-642>
 (591) **Krāsu salikums** melns, zils
 (732) **Īpašn.** Romans BELIKOVŠ; Sakņu iela 2-14, Liepāja, LV-3405, Latvija (LV)
 (740) **Pārstāvis** Dmitrijs SMIRNOVS; Miera iela 105, Rīga, LV-1013, Latvija (LV)
 (511) **44** skaistumkopšanas salonu pakalpojumi

- (111) **Reģ. Nr.** M 79 045 (151) **Reģ. dat.** 20.10.2023
 (210) **Pieteik. Nr.** M-23-646 (220) **Pieteik. dat.** 27.07.2023
 (531) **CFE ind.** 26.1.10; 26.11.11; 26.1.3



- (550) **Figurāla zīme**
<https://databases.lrpv.gov.lv/trademark/M-23-646>
 (732) **Īpašn.** Edgars VIZIŅŠ; Madaru iela 19, Rīga, LV-1024, Latvija (LV)
 (511) **35** reklāma; darījumu vadīšana; uzņēmējdarbības organizēšana; uzņēmumu pārvaldība; biroja darbi
36 finanšu, monetārie un banku pakalpojumi; apdrošināšanas pakalpojumi; nekustamā īpašuma lietas
39 transporta pakalpojumi; preču iesaiņošana un uzglabāšana; ceļojumu organizēšana
45 juridiskie pakalpojumi

- (111) **Reģ. Nr.** M 79 046 (151) **Reģ. dat.** 20.10.2023
 (210) **Pieteik. Nr.** M-23-648 (220) **Pieteik. dat.** 28.07.2023

FITESTEN

- (550) **Vārdiska zīme**
 (732) **Īpašn.** FIRMA BF-ESSE, SIA; Brīvības gatve 369 k-2, Rīga, LV-1024, Latvija (LV)
 (740) **Pārstāvis** Jeļņevičs FORTŪNA, "FORAL INTELEKTUĀLĀ ĪPAŠUMA AĢENTŪRA", SIA; Kalēju iela 14 - 7, Rīga, LV-1050, Latvija (LV)

- (511) **5** uztura bagātinātāji cilvēkam; diētiskie pārtikas produkti, kas paredzēti veselības uzlabošanai un slimību profilaksei

- (111) **Reģ. Nr.** M 79 047 (151) **Reģ. dat.** 20.10.2023
 (210) **Pieteik. Nr.** M-23-667 (220) **Pieteik. dat.** 11.08.2023
 (531) **CFE ind.** 5.3.13; 5.3.14; 5.3.4; 5.5.20; 5.5.21; 27.5.11; 27.5.13; 29.1.12



- (550) **Figurāla zīme**
<https://databases.lrpv.gov.lv/trademark/M-23-667>
 (591) **Krāsu salikums** gaiši zaļš, melns
 (732) **Īpašn.** Jūlija ROMANOVIČA; Garā Jūdze 41, Upesciems, Garkalnes pag., Ropažu nov., LV-2137, Latvija (LV)
 (740) **Pārstāvis** Jeļena BAČINSKA; Brāļu Kaudzīšu iela 6 - 52, Rīga, LV-1082, Latvija (LV)

- (511) **43** izmitināšanas pakalpojumi viesnīcās; restorānu pakalpojumi; bāru pakalpojumi; restorānu pakalpojumi, piedāvājot ēdienu līdzņemšanai; kafējnīcu pakalpojumi; tūristu mītnu pakalpojumi; ēdnīcu pakalpojumi; ēdienu sagatavošana un piegāde pēc pasūtījuma; brīvdienu nometņu pakalpojumi (izmitināšana); kafetēriju pakalpojumi; uzskodu bāru pakalpojumi; viesnīcu rezervēšana
44 SPA salonu pakalpojumi; frizētavu pakalpojumi; manikīra pakalpojumi; matu krāsošanas pakalpojumi; skaistumkopšanas salonu pakalpojumi; veselības un skaistumkopšanas pakalpojumi cilvēkam; masāžas pakalpojumi; vaksācijas pakalpojumi; kosmetologu pakalpojumi; estētiskās kosmetoloģijas pakalpojumi; higiēnas pakalpojumi, ko piedāvā publiskās pirts; saunu pakalpojumi; turku pirts pakalpojumi

- (111) **Reģ. Nr.** M 79 048 (151) **Reģ. dat.** 20.10.2023
 (210) **Pieteik. Nr.** M-23-668 (220) **Pieteik. dat.** 11.08.2023

Jonathan

- (550) **Vārdiska zīme**
 (732) **Īpašn.** Jūlija ROMANOVIČA; Garā Jūdze 41, Upesciems, Garkalnes pag., Ropažu nov., LV-2137, Latvija (LV)
 (740) **Pārstāvis** Jeļena BAČINSKA; Brāļu Kaudzīšu iela 6 - 52, Rīga, LV-1082, Latvija (LV)

- (511) **43** izmitināšanas pakalpojumi viesnīcās; restorānu pakalpojumi, piedāvājot ēdienu līdzņemšanai; brīvdienu nometņu pakalpojumi (izmitināšana); bāru pakalpojumi; uzskodu bāru pakalpojumi; viesnīcu rezervēšana; tūristu mītnu pakalpojumi; ēdnīcu pakalpojumi; kafetēriju pakalpojumi; viesu izmitināšanas biroju pakalpojumi (viesnīcās, pansijās); restorānu pakalpojumi; kafējnīcu pakalpojumi; ēdienu sagatavošana un piegāde pēc pasūtījuma
44 estētiskās kosmetoloģijas pakalpojumi; frizētavu pakalpojumi; matu krāsošanas pakalpojumi; vaksācijas pakalpojumi; kosmetologu pakalpojumi; SPA salonu pakalpojumi; rehabilitācijas centru pakalpojumi; fizioterapija; masāžas pakalpojumi; skaistumkopšanas salonu pakalpojumi; manikīra pakalpojumi; sanatoriju pakalpojumi; saunu pakalpojumi; turku pirts pakalpojumi; higiēnas pakalpojumi, ko piedāvā publiskās pirts

- (111) **Reģ. Nr.** M 79 049 (151) **Reģ. dat.** 20.10.2023
 (210) **Pieteik. Nr.** M-23-675 (220) **Pieteik. dat.** 14.08.2023

MR.PO

- (550) **Vārdiska zīme**
 (732) **Īpašn.** Aleksandrs POKATOVŠ; Ilūkstes iela 109 k-3 - 9, Rīga, LV-1082, Latvija (LV)
 (740) **Pārstāvis** Alīna BOGDANOVIČA, Patentu aģentūra "TRIA ROBIT"; Vīlandes iela 5 - 2, Rīga, LV-1010, Latvija (LV)
 (511) **35** komercīlīgumu un komercdarījumu starpniecības pakalpojumi; biznesa vadība; konsultāciju sniegšana par uzņēmējdarbības organizēšanu; konsultāciju sniegšana par uzņēmējdarbības vadību; franšīzes pakalpojumi uzņēmējdarbības jomā
43 apgāde ar uzturu un dzērieniem; ēdienu sagatavošana un piegāde pēc pasūtījuma; kafējncu pakalpojumi; restorānu pakalpojumi; nodrošināšana ar uzturu un dzērieniem līdzņemšanai

(111) **Reģ. Nr.** M 79 050 (151) **Reģ. dat.** 20.10.2023
 (210) **Pieteik. Nr.** M-23-593 (220) **Pieteik. dat.** 06.07.2023

Revoltex Magnum

- (550) **Vārdiska zīme**
 (732) **Īpašn.** Carlos Alberto GAMARRA CAPUNAY; Grēcinieku iela 20 - 6/6A, Rīga, LV-1050, Latvija (LV)
 (511) **9** lejupielādējama datoru spēļu programmatūra; mikroprocesori; datoru atmiņas ierīces; skaņu ierakstu nesēji; ierīces magnētisko lenšu atmagnetizēšanai; lejupielādējamas datorprogrammas; piezīmjdatori; magnētiskās lentēs; projekcijas ekrāni; drukāto shēmu plates; integrālās shēmas; lejupielādējamas attēlu datnes (faili)
28 spēles; arkādes videospēļu iekārtas; videospēļu iekārtas; videospēļu ierīces; spēļu automāti; automātiski un ar naudu darbināmi izklaides aparāti

(111) **Reģ. Nr.** M 79 051 (151) **Reģ. dat.** 20.10.2023
 (210) **Pieteik. Nr.** M-23-698 (220) **Pieteik. dat.** 22.08.2023

Fristar

- (550) **Vārdiska zīme**
 (732) **Īpašn.** BR GROUP, SIA; Elizabetes iela 20, Rīga, LV-1050, Latvija (LV)
 (740) **Pārstāvis** Mārtiņš DAMBERGS; Antonijas iela 10 - 1, Rīga, LV-1010, Latvija (LV)
 (511) **35** pārtikas preču mazumtirdzniecība; pārtikas preču vairumtirdzniecība
43 apgāde ar uzturu; apgāde ar dzērieniem; restorānu pakalpojumi; pašapkalpošanās restorānu pakalpojumi; restorānu pakalpojumi, piedāvājot ēdienu līdzņemšanai; bāru pakalpojumi; uzskodu bāru pakalpojumi; kafējncu pakalpojumi; kafetēriju pakalpojumi; ēdncu pakalpojumi

(111) **Reģ. Nr.** M 79 052 (151) **Reģ. dat.** 20.10.2023
 (210) **Pieteik. Nr.** M-23-705 (220) **Pieteik. dat.** 24.08.2023
 (531) **CFE ind.** 26.4.2; 27.5.17; 27.5.24; 27.7.17; 27.7.24; 29.1.12



- (550) **Figurāla zīme**
<https://databases.lrpv.gov.lv/trademark/M-23-705>
 (591) **Krāsu salikums** balts, tumši zaļš
 (732) **Īpašn.** 1 VESELS, SIA; Raiņa iela 6, Madona, Madonas nov., LV-4801, Latvija (LV)
 (511) **44** fizioterapija; medicīniskā aprīkojuma iznomāšana; masāžas pakalpojumi; terapijas pakalpojumi; pirts pakalpojumi; veselības centru pakalpojumi; skaistumkopšanas salonu pakalpojumi; alternatīvās medicīnas pakalpojumi; medicīniskie klīniku pakalpojumi; konsultāciju sniegšana veselības jautājumos; hiroprakses (manuālās terapijas) pakalpojumi; medicīniskais skrīnings; rehabilitācijas centru pakalpojumi; padomu sniegšana par diētām un uzturu; medicīniskie pakalpojumi; estētiskās kosmetoloģijas pakalpojumi; medicīniskās palīdzības sniegšana; optiķu pakalpojumi; sanatoriju pakalpojumi; veselības aprūpes iestāžu pakalpojumi; slimnieku kopšana; konsultāciju sniegšana farmācijas jomā; plastiskās ķirurģijas pakalpojumi; psihologu pakalpojumi; sanitārtehnikā aprīkojuma iznomāšana; aromterapijas pakalpojumi

(111) **Reģ. Nr.** M 79 053 (151) **Reģ. dat.** 20.10.2023
 (210) **Pieteik. Nr.** M-23-719 (220) **Pieteik. dat.** 30.08.2023
 (531) **CFE ind.** 27.5.24



- (550) **Figurāla zīme**
<https://databases.lrpv.gov.lv/trademark/M-23-719>
 (732) **Īpašn.** SKANSTES CITY, SIA; Skanstes iela 50, Rīga, LV-1013, Latvija (LV)
 (740) **Pārstāvis** Mārtiņš MARTINSONS; Skanstes iela 50, Rīga, LV-1013, Latvija (LV)
 (511) **36** nekustamā īpašuma izīrēšana un iznomāšana; nekustamā īpašuma pārvaldība; koplietošanas (co-working) biroju telpu iznomāšana

(111) **Reģ. Nr.** M 79 054 (151) **Reģ. dat.** 20.10.2023
 (210) **Pieteik. Nr.** M-23-726 (220) **Pieteik. dat.** 31.08.2023
 (531) **CFE ind.** 1.5.7; 2.9.14; 24.7.99; 25.1.10



- (550) **Figurāla zīme**
<https://databases.lrpv.gov.lv/trademark/M-23-726>
 (591) **Krāsu salikums** dzeltenīgi brūns, gaiši zils, bordo, melns, balts
 (732) **Īpašn.** LATVIJAS KARATĒ FEDERĀCIJA, biedrība; Vilhelma Kreslera iela 1 k-3 - 5, Rīga, LV-1007, Latvija (LV)
 (511) **41** sporta pasākumu rīkošana; sporta sacensību organizēšana; sporta nometņu pakalpojumi; sporta pasākumu rīkošana un vadīšana; sporta aprīkojuma nodrošināšana; sporta laukumu iznomāšana

(111) **Reģ. Nr.** M 79 055 (151) **Reģ. dat.** 20.10.2023
 (210) **Pieteik. Nr.** M-23-738 (220) **Pieteik. dat.** 31.08.2023
 (531) **CFE ind.** 27.5.11; 27.5.17; 27.5.24; 29.1.13



(550) **Figurāla zīme**
<https://databases.lrpv.gov.lv/trademark/M-23-738>
 (591) **Krāsu salikums** melns, sarkans, balts
 (732) **Īpašn.** HORESPA, SIA; Marijas iela 16 - 214, Rīga, LV-1011, Latvija (LV)
 (511) **30** maizes izstrādājumi
35 tiešsaistes pasūtīšanas pakalpojumi restorānu ēdienu līdzņemšanas un piegādes jomā
43 restorānu pakalpojumi; pašapkalpošanās restorānu pakalpojumi; kafējniču pakalpojumi; uzskodu bāru pakalpojumi; bāru pakalpojumi

(111) **Reģ. Nr.** M 79 056 (151) **Reģ. dat.** 20.10.2023
 (210) **Pieteik. Nr.** M-23-739 (220) **Pieteik. dat.** 01.09.2023
 (531) **CFE ind.** 1.5.12; 26.11.11; 29.1.13



@SPEAKELO
 learn effectively

(550) **Figurāla zīme**
<https://databases.lrpv.gov.lv/trademark/M-23-739>
 (591) **Krāsu salikums** melns, zils, violets
 (732) **Īpašn.** Daniil KULIKOV; Jaundobelī, Līvberzes pag., Jelgavas nov., LV-3003, Latvija (LV)
 (511) **41** apmācība

(111) **Reģ. Nr.** M 79 057 (151) **Reģ. dat.** 20.10.2023
 (210) **Pieteik. Nr.** M-23-611 (220) **Pieteik. dat.** 11.07.2023

KLĀK

(550) **Vārdiska zīme**
 (732) **Īpašn.** Madara MORKVENA; Asteru iela 1, Bauska, Bauskas nov., LV-3901, Latvija (LV)
 (740) **Pārstāvis** Inese KĀRKLE-JURĶE; Brīvības iela 118 - 16, Rīga, LV-1001, Latvija (LV)
 (511) **32** kvass
35 alkoholisko dzērienu mazumtirdzniecība un vairumtirdzniecība, arī ar interneta starpniecību; alkoholisko dzērienu sastāvdaļu, kas paredzētas dzērienu pagatavošanai, mazumtirdzniecība un vairumtirdzniecība, arī ar interneta starpniecību; alus mazumtirdzniecība un vairumtirdzniecība, arī ar interneta starpniecību
41 kultūras pasākumu rīkošana; izklaides pasākumu plānošana; informācijas sniegšana par atpūtas pasākumiem; kostīmspēļu pasākumu organizēšana izklaides nolūkiem; izklaides pasākumu rīkošana un vadīšana; sporta pasākumu rīkošana un vadīšana

(111) **Reģ. Nr.** M 79 058 (151) **Reģ. dat.** 20.10.2023
 (210) **Pieteik. Nr.** M-23-742 (220) **Pieteik. dat.** 04.09.2023

fresh.club

(550) **Vārdiska zīme**
 (732) **Īpašn.** FRESH.CLUB, SIA; Maskavas iela 10, Rīga, LV-1050, Latvija (LV)
 (511) **35** tiešsaistes pasūtīšanas pakalpojumi restorānu ēdienu līdzņemšanas un piegādes jomā
43 ēdienu sagatavošana un piegāde pēc pasūtījuma; ēdienu dekorēšana

(111) **Reģ. Nr.** M 79 059 (151) **Reģ. dat.** 20.10.2023
 (210) **Pieteik. Nr.** M-23-744 (220) **Pieteik. dat.** 04.09.2023
 (531) **CFE ind.** 27.5.1; 27.5.4; 29.1.12

fresh.club

(550) **Figurāla zīme**
<https://databases.lrpv.gov.lv/trademark/M-23-744>
 (591) **Krāsu salikums** tumši zaļš, gaiši zaļš
 (732) **Īpašn.** FRESH.CLUB, SIA; Maskavas iela 10, Rīga, LV-1050, Latvija (LV)
 (511) **35** tiešsaistes pasūtīšanas pakalpojumi restorānu ēdienu līdzņemšanas un piegādes jomā
43 ēdienu sagatavošana un piegāde pēc pasūtījuma; ēdienu dekorēšana

(111) **Reģ. Nr.** M 79 060 (151) **Reģ. dat.** 20.10.2023
 (210) **Pieteik. Nr.** M-23-745 (220) **Pieteik. dat.** 04.09.2023
 (531) **CFE ind.** 27.5.1; 27.5.4; 29.1.12

fresh.club

(550) **Figurāla zīme**
<https://databases.lrpv.gov.lv/trademark/M-23-745>
 (591) **Krāsu salikums** smilškrāsa, zaļš
 (732) **Īpašn.** FRESH.CLUB, SIA; Maskavas iela 10, Rīga, LV-1050, Latvija (LV)
 (511) **35** tiešsaistes pasūtīšanas pakalpojumi restorānu ēdienu līdzņemšanas un piegādes jomā
43 ēdienu sagatavošana un piegāde pēc pasūtījuma; ēdienu dekorēšana

(111) **Reģ. Nr.** M 79 061 (151) **Reģ. dat.** 20.10.2023
 (210) **Pieteik. Nr.** M-23-746 (220) **Pieteik. dat.** 04.09.2023
 (531) **CFE ind.** 26.4.1; 26.4.18; 26.4.4; 26.4.5; 27.5.1; 27.5.4; 29.1.13



- (550) **Figurāla zīme**
<https://databases.lrpv.gov.lv/trademark/M-23-746>
- (591) **Krāsu salikums** tumši zaļš, zaļš, smilškrāsa
- (732) **Īpašn.** FRESH.CLUB, SIA; Maskavas iela 10, Rīga, LV-1050, Latvija (LV)
- (511) **35** tiešsaistes pasūtīšanas pakalpojumi restorānu ēdienu līdzņemšanas un piegādes jomā
- 43** ēdienu sagatavošana un piegāde pēc pasūtījuma; ēdienu dekorēšana

- (111) **Reģ. Nr.** M 79 062 (151) **Reģ. dat.** 20.10.2023
 (210) **Pieteik. Nr.** M-23-747 (220) **Pieteik. dat.** 04.09.2023
 (531) **CFE ind.** 26.4.1; 26.4.18; 26.4.4; 26.4.5; 27.5.1; 27.5.4; 29.1.13



- (550) **Figurāla zīme**
<https://databases.lrpv.gov.lv/trademark/M-23-747>
- (591) **Krāsu salikums** tumši zaļš, zaļš, pelēks
- (732) **Īpašn.** FRESH.CLUB, SIA; Maskavas iela 10, Rīga, LV-1050, Latvija (LV)
- (511) **35** tiešsaistes pasūtīšanas pakalpojumi restorānu ēdienu līdzņemšanas un piegādes jomā
- 43** ēdienu sagatavošana un piegāde pēc pasūtījuma; ēdienu dekorēšana

- (111) **Reģ. Nr.** M 79 063 (151) **Reģ. dat.** 20.10.2023
 (210) **Pieteik. Nr.** M-23-751 (220) **Pieteik. dat.** 07.09.2023
 (531) **CFE ind.** 26.1.19; 26.7.4; 27.5.1; 27.5.15; 27.5.24



- (550) **Figurāla zīme**
<https://databases.lrpv.gov.lv/trademark/M-23-751>
- (732) **Īpašn.** Aleksejs SMIRNOVS; "Saulīte 163", Saulīte, Saulkrastu pag., Saulkrastu nov., LV-2160, Latvija (LV)
- (511) **37** mehānisko transportlīdzekļu apkope un remonts; transportlīdzekļu mazgāšana; transportlīdzekļu pulēšana; transportlīdzekļu apkope; transportlīdzekļu tīrīšana; transportlīdzekļu remonta pakalpojumi avārijū gadījumā; transportlīdzekļu eksterjera, interjera un mehānisko daļu personalizēta uzstādīšana (tūnings); automašīnu virsbūvju pārveidošana (tūnings)
- 39** transportlīdzekļu vilkšana tauvā; transportlīdzekļu iznomāšana; transportlīdzekļu vilkšana (palīdzība bojājumu gadījumos)

- (111) **Reģ. Nr.** M 79 064 (151) **Reģ. dat.** 20.10.2023
 (210) **Pieteik. Nr.** M-23-753 (220) **Pieteik. dat.** 07.09.2023
 (531) **CFE ind.** 6.19.16; 6.7.25; 27.5.1; 27.5.17; 29.1.12



- (550) **Figurāla zīme**
<https://databases.lrpv.gov.lv/trademark/M-23-753>
- (591) **Krāsu salikums** tumši zils, smilškrāsa
- (732) **Īpašn.** MLECZARNIA TUREK SP. Z O.O.; ul. Milewskiego 11, Turek, 62700, Polija (PL)
- (740) **Pārstāvis** Jevgeņija GAINUTDINOVA, METIDA, SIA; Skolas iela 21 - 601A, Rīga, LV-1010, Latvija (LV)
- (511) **29** piens; siers; piena produkti; piena aizstājēji; pārtikas eļļas; pārtikas tauki; krējums; sviests

- (111) **Reģ. Nr.** M 79 065 (151) **Reģ. dat.** 20.10.2023
 (210) **Pieteik. Nr.** M-23-754 (220) **Pieteik. dat.** 07.09.2023
 (531) **CFE ind.** 27.5.1; 27.5.17; 29.1.11



- (550) **Figurāla zīme**
<https://databases.lrpv.gov.lv/trademark/M-23-754>
- (591) **Krāsu salikums** tumši zils
- (732) **Īpašn.** MLECZARNIA TUREK SP. Z O.O.; ul. Milewskiego 11, Turek, 62700, Polija (PL)
- (740) **Pārstāvis** Jevgeņija GAINUTDINOVA, METIDA, SIA; Skolas iela 21 - 601A, Rīga, LV-1010, Latvija (LV)
- (511) **29** piens; siers; piena produkti; piena aizstājēji; pārtikas eļļas; pārtikas tauki; krējums; sviests

- (111) **Reģ. Nr.** M 79 066 (151) **Reģ. dat.** 20.10.2023
 (210) **Pieteik. Nr.** M-23-756 (220) **Pieteik. dat.** 08.09.2023
 (531) **CFE ind.** 5.3.13; 26.1.15; 26.1.3; 27.5.5; 29.1.13



- (550) **Figurāla zīme**
<https://databases.lrpv.gov.lv/trademark/M-23-756>
- (591) **Krāsu salikums** zaļš, melns, balts
- (732) **Īpašn.** GARDENS, SIA; Rasas iela 2, Bukulti, Garkalnes pag., Ropažu nov., LV-1024, Latvija (LV)
- (740) **Pārstāvis** Gatis MERŽVINSKIS, PĒTERSONA PATENTS - AAA LAW; Citadeles iela 12, Rīga, LV-1010, Latvija (LV)
- (511) **1** mēslojumi; preparāti augu augšanas regulēšanai; kūdra (mēslojums); kūdras podiņi dārzkopībai; augsne stādu audzēšanai; augšanas substrāti, mēslojumi un ķīmikālijas izmantošanai lauksaimniecībā, dārzkopībā un mežsaimniecībā, izņemot fungicīdus, herbicīdus, insekticīdus un parazitīdus
- 7** ūdens sūkņi; ar saules enerģiju darbināmi ūdens sūkņi; ūdens sūkņi izmantošanai ūdens instalācijās; ūdens sūkņi izmantošanai strūklakām

- 11 apgaismošanas iekārtas; apsildes ierīces; tvaika ražošanas aparāti un ierīces; ēdiena termiskās apstrādes aparāti un ierīces; dzesēšanas aparāti; žāvēšanas aparāti; ventilēšanas aparāti; ūdensapgādes un sanitārtehniskie aparāti; dekoratīvās strūklakas, laistīšanas un apūdeņošanas sistēmas
- 16 periodiskie un neperiodiskie izdevumi, reklāmas publikācijas, mākslas darbi un statuetes no papīra un kartona, arhitektūras maketi; minētās publikācijas attiecas tikai uz šādām jomām: dārzkopība, projektēšanas pakalpojumi un ainavu dizains, ainavu arhitektūras pakalpojumi, kā arī dārza piederumi
- 20 mēbeles; dārza mēbeles; spoguļi, attēlu rāmji; mākslas priekšmeti no koka, vaska, ģipša vai plastmasas; koka, vaska, ģipša vai plastmasas statujas, statuetes un mākslas darbi, rotājumi un dekorī; nemetāliski mieti augu atbalstīšanai; augu marķieri no plastmasas; augu marķieri no koka; nemetāliski augu podos ievietojami mieti augu balstīšanai
- 21 dārza cimdi; augu grozi; šļirces augiem; puķu podi; putnu barotavas
- 24 šķiedras audumi izmantošanai tekstilizstrādājumos
- 31 sēklas; dārzeņu sēklas; puķu sēklas; zāliena sēklas; puķu sīpoli; augi (stādi); ziedu un augu stādi; putnu barība; paklājzāliens
- 35 mazumtirdzniecība un vairumtirdzniecība, kā arī tirdzniecība ar interneta starpniecību attiecībā uz šādām precēm: mēslojumi, preparāti augu augšanas regulēšanai, kūdra (mēslojums), kūdras podi dārzkopībai, augsne stādu audzēšanai, augšanas substrāti, mēslojumi un ķīmikālijas izmantošanai lauksaimniecībā, dārzkopībā un mežsaimniecībā, ūdens sūkņi, ar saules enerģiju darbināmi ūdens sūkņi, ūdens sūkņi izmantošanai ūdens instalācijās, ūdens sūkņi izmantošanai strūklakās, apgaismošanas iekārtas, apsildes ierīces, tvaika ražošanas aparāti un ierīces, ēdiena termiskās apstrādes aparāti un ierīces, dzesēšanas aparāti, žāvēšanas aparāti, ventilēšanas aparāti, ūdensapgādes un sanitārtehniskie aparāti, dekoratīvās strūklakas, laistīšanas un apūdeņošanas sistēmas, periodiskie un neperiodiskie izdevumi, reklāmas publikācijas, mākslas darbi un statuetes no papīra un kartona, arhitektūras maketi, minētās publikācijas attiecas tikai uz šādām jomām: dārzkopība, projektēšanas pakalpojumi un ainavu dizains, ainavu arhitektūras pakalpojumi, kā arī dārza piederumi, mēbeles, dārza mēbeles, spoguļi, attēlu rāmji, mākslas priekšmeti no koka, vaska, ģipša vai plastmasas, koka, vaska, ģipša vai plastmasas statujas, statuetes un mākslas darbi, rotājumi un dekorī, mieti augu atbalstīšanai, augu marķieri no plastmasas, augu marķieri no koka, dārza cimdi, augu grozi, šļirces augiem, puķu podi, putnu barotavas, augu podos ievietojami mieti augu balstīšanai, šķiedras audumi izmantošanai tekstilizstrādājumos, sēklas, dārzeņu sēklas, puķu sēklas, zāliena sēklas, puķu sīpoli, augi (stādi), ziedi, ziedu un augu stādi, putnu barība, paklājzāliens, kaitēkļu atbaidīšanas līdzekļi, herbicīdi un fungicīdi izmantošanai dārzkopībā, preparāti kukaiņu iznīcināšanai, dārza darbarīki, siltumnīcu aprīkojums, tostarp, puķu un augu podu ar pašlaistīšanas funkciju būvniecība, arī ceļu un laukumu būve, bruģēšana, akmensdārzu izbūve, strūklaku un kaskāžu izbūve; sporta laukumu būvniecība un labiekārtošana; dabīgā zāliena un mākslīgā seguma sporta laukumu uzturēšana, rekonstrukcija, kopšana un atjaunošana; dabīgā zāliena un mākslīgā seguma, sporta laukumu seguma kopšanas tehnikas un iekārtu iznomāšana un pakalpojumi; dabīgā zāliena un mākslīgo segumu iekļāšana; teritoriju labiekārtošanas darbi; dārza automātisko laistīšanas sistēmu uzstādīšana
- 40 koku žāgēšana un apstrāde, koku vainagu veidošana; dārza mēbeļu, darbarīku un piederumu izgatavošana dārzkopības nolūkiem; dārza mēbeļu izgatavošanas un montāžas pakalpojumi

- 41 publikāciju izdošanas pakalpojumi, elektronisku publikāciju izdošana, nelejupielādējamu elektronisku publikāciju nodrošināšana, elektronisko publikāciju nodrošināšana; minētie pakalpojumi attiecas uz publikācijām šādās jomās: dārzkopība, projektēšanas pakalpojumi un ainavu dizains, ainavu arhitektūras pakalpojumi un dārza piederumi
- 42 arhitektūras un pilsētplānošanas pakalpojumi; projektēšanas pakalpojumi, kas saistīti ar arhitektūru
- 44 dārzkopības, daiļdārzniecības un mežkopības pakalpojumi; ainavu un dārzu dizains; dārza arhitektu un dizaineru pakalpojumi; dārzu, apstādījumu un dārza ainavu projektēšana; teritoriju apzaļumošana; dārzu un apstādījumu ierīkošana, veidošana un apkopšana; dārzu plānošanas un projektēšanas pakalpojumi; ainavu arhitektūras pakalpojumi; konsultāciju sniegšana ainavu arhitektūras jomā; jumta dārzu un terašu dārzu labiekārtošana; informācijas sniegšana par augu aizsardzību pret kaitēkļiem lauksaimniecības un dārzkopības nolūkiem; kaitēkļu iznīcināšanas pakalpojumi lauksaimniecības, akvakultūras, dārzkopības un mežkopības nolūkiem

(111) Reģ. Nr. M 79 067 (151) Reģ. dat. 20.10.2023
 (210) Pieteik. Nr. M-23-760 (220) Pieteik. dat. 11.09.2023
 (531) CFE ind. 27.3.1; 27.5.17

PetPerfect

- (550) **Figurāla zīme**
<https://databases.lrpv.gov.lv/trademark/M-23-760>
- (732) **Īpašn.** RIMI BALTIC, SIA; Augusta Deglava iela 161, Rīga, LV-1021, Latvija (LV)
- (740) **Pārstāvis** Jevgeņijs FORTŪNA, "FORAL INTELEKTUĀLĀ ĪPAŠUMA AĢENTŪRA", SIA; Kalēju iela 14 - 7, Rīga, LV-1050, Latvija (LV)
- (511) **31** pakaiši dzīvniekiem; aromatizētas smiltis mājas (istabas) dzīvnieku pakaišiem

(111) Reģ. Nr. M 79 068 (151) Reģ. dat. 20.10.2023
 (210) Pieteik. Nr. M-23-762 (220) Pieteik. dat. 12.09.2023
 (531) CFE ind. 27.5.1; 27.5.4; 29.1.12

Stendū

- (550) **Figurāla zīme**
<https://databases.lrpv.gov.lv/trademark/M-23-762>
- (591) **Krāsu salikums** melns, zils
- (732) **Īpašn.** INNOVATIVE DIGITAL SOLUTIONS, SIA; Antonijas iela 8 - 9, Rīga, LV-1010, Latvija (LV)
- (740) **Pārstāvis** Svetlana ŠEVEĻKOVA; Antonijas iela 8 - 9, Rīga, LV-1010, Latvija (LV)
- (511) **35** tādu reklāmu izvietošana internetā, klikšķinot uz kurām tiek atvērtas tīmekļa vietnes ar reklamējamo saturu un samaksa par kurām ir atkarīga no klikšķinājumu skaita; reklāma tiešsaistē ar datortīklu starpniecību; tiešsaistes tirgus nodrošināšana preču un pakalpojumu pārdevējiem un pircējiem
- 42** platforma kā pakalpojums (PaaS); meklētājprogrammu nodrošināšana internetā

(111) Reģ. Nr. M 79 069 (151) Reģ. dat. 20.10.2023
 (210) Pieteik. Nr. M-23-763 (220) Pieteik. dat. 12.09.2023

stendū

- (550) **Vārdiska zīme**
 (732) **Īpašn.** INNOVATIVE DIGITAL SOLUTIONS, SIA; Antonijas iela 8 - 9, Rīga, LV-1010, Latvija (LV)
 (740) **Pārstāvis** Svetlana ŠEVEĻKOVA; Antonijas iela 8 - 9, Rīga, LV-1010, Latvija (LV)
 (511) **35** tādu reklāmu izvietošana internetā, klikšķinot uz kurām tiek atvērtas tīmekļa vietnes ar reklamējamo saturu un samaksa par kurām ir atkarīga no klikšķinājumu skaita; reklāma tiešsaistē ar datortīklu starpniecību; tiešsaistes tirgus nodrošināšana preču un pakalpojumu pārdevējiem un pircējiem
42 platforma kā pakalpojums (PaaS); meklētājprogrammu nodrošināšana internetā

(111) **Reģ. Nr.** M 79 070 (151) **Reģ. dat.** 20.10.2023
 (210) **Pieteik. Nr.** M-23-764 (220) **Pieteik. dat.** 12.09.2023

stendū

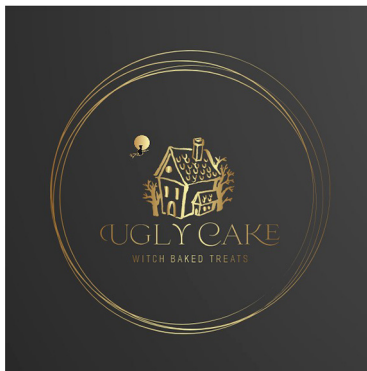
- (550) **Vārdiska zīme**
 (732) **Īpašn.** INNOVATIVE DIGITAL SOLUTIONS, SIA; Antonijas iela 8 - 9, Rīga, LV-1010, Latvija (LV)
 (740) **Pārstāvis** Svetlana ŠEVEĻKOVA; Antonijas iela 8 - 9, Rīga, LV-1010, Latvija (LV)
 (511) **35** tādu reklāmu izvietošana internetā, klikšķinot uz kurām tiek atvērtas tīmekļa vietnes ar reklamējamo saturu un samaksa par kurām ir atkarīga no klikšķinājumu skaita; reklāma tiešsaistē ar datortīklu starpniecību; tiešsaistes tirgus nodrošināšana preču un pakalpojumu pārdevējiem un pircējiem
42 platforma kā pakalpojums (PaaS); meklētājprogrammu nodrošināšana internetā

(111) **Reģ. Nr.** M 79 071 (151) **Reģ. dat.** 20.10.2023
 (210) **Pieteik. Nr.** M-23-769 (220) **Pieteik. dat.** 12.09.2023

Junova Professional

- (550) **Vārdiska zīme**
 (732) **Īpašn.** JUNOVAPRO, SIA; Krišjāņa Barona iela 40A, Jelgava, LV-3001, Latvija (LV)
 (740) **Pārstāvis** Roberts OZOLIŅŠ, CLARUS MANAGEMENT, SIA; Bīskapa gāte 3 - 5, Rīga, LV-1050, Latvija (LV)
 (511) **3** nagu lakas; lakas noņemšanas līdzekļi; mākslīgie nagi; nagu kopšanas līdzekļi; nagu lakas noņemšanas līdzekļi
8 nagu vilītes; elektriskas nagu vilītes; elektriskas un neelektriskas nagu pulēšanas ierīces; elektriskas un neelektriskas nagu knaiblītes; manikīra piederumu komplekti; elektriskie manikīra piederumu komplekti; frēzes (rokas darbarīki)
11 lampas; manikīra lampas

(111) **Reģ. Nr.** M 79 072 (151) **Reģ. dat.** 20.10.2023
 (210) **Pieteik. Nr.** M-23-780 (220) **Pieteik. dat.** 16.09.2023
 (531) **CFE ind.** 2.3.22; 5.1.16; 7.1.24; 26.1.16; 26.1.22; 27.5.1; 29.1.12



- (550) **Figurāla zīme**
<https://databases.lrpv.gov.lv/trademark/M-23-780>
 (591) **Krāsu salikums** melns, zeltains
 (732) **Īpašn.** Velga KOPCE; "Ielejas", Tīnūžu pag., Ogres nov., LV-5052, Latvija (LV)
 (511) **30** konditorejas izstrādājumi

(111) **Reģ. Nr.** M 79 073 (151) **Reģ. dat.** 20.10.2023
 (210) **Pieteik. Nr.** M-23-791 (220) **Pieteik. dat.** 20.09.2023

Dash of Moonlight

- (550) **Vārdiska zīme**
 (732) **Īpašn.** Daina PUŽULE; Atpūtas iela 1A - 10, Zvejniekiems, Saulkrastu pag., Saulkrastu nov., LV-2161, Latvija (LV)
 (511) **3** kosmētikas līdzekļi, ne medicīniskiem nolūkiem; ķermeņa kopšanas līdzekļi, ne medicīniskiem nolūkiem; skaistumkopšanas līdzekļi, ne medicīniskiem nolūkiem
4 sveces apgaismošanai
14 juvelierizstrādājumi; rotaslietas; dārgakmeņi; pusdārgakmeņi
16 iespaidprodukcija; fotogrāfijas; mācību līdzekļi; uzskates līdzekļi
21 mājtsaimniecības piederumi un ierīces; izstrādājumi no stikla; izstrādājumi no porcelāna; izstrādājumi no fajansa; izstrādājumi no keramikas
31 augi; ziedi
41 apmācība; izklaides pakalpojumi; kultūras pasākumu rīkošana

(111) **Reģ. Nr.** M 79 074 (151) **Reģ. dat.** 20.10.2023
 (210) **Pieteik. Nr.** M-23-482 (220) **Pieteik. dat.** 30.05.2023
 (531) **CFE ind.** 5.3.13; 25.1.19; 27.5.25; 27.5.9; 29.1.12



- (550) **Figurāla zīme**
<https://databases.lrpv.gov.lv/trademark/M-23-482>
 (591) **Krāsu salikums** tumši rozā, balts
 (732) **Īpašn.** AEON KABUSHIKI KAISHA (ALSO TRADING AS AEON CO., LTD.); 1-5-1 Nakase, Mihama-Ku, Chiba-City, Chiba, 261-8515, Japāna (JP)
 (740) **Pārstāvis** Natālija ANOHINA, Patentu aģentūra "TRIA ROBIT"; Vīlandes iela 5 - 2, Rīga, LV-1010, Latvija (LV)
 (511) **29** gaļa; nedzīvās zivis un nedzīvi mīkstmieši; apstrādāta zivju gaļa un mīkstmieši; pārtikas produkti, kas pamatā pagatavoti no gaļas, zivīm un mīkstmiešiem; vārītas pupas; sojas siers; konservētas pupas; vārītas sasmalcinātas pupiņas, ceptas un pārklātas ar garšvielām; apstrādāti dārzeņi; apstrādāti augļi; saldēti dārzeņi; saldēti augļi; olas; apstrādātas olas; piena produkti; pārtikas eļļas un tauki; gaļas produkti; dārzeņu produkti; zupas; cepts tofu; kartupeļpalmas (amorfofalls) saknes pasta; sojas dzērieni (piena aizstājēji); sūkalas; sojas biezpiens (tofu); fermentētas sojas pupiņas; japāņu nūdeļu zupa; cīsiņi hotdogiem; augļu, dārzeņu, pupiņu vai riekstu uzkodas; liofilizēti tofu gabaliņi (koridofu); žāvētas aļģu pārslas uzbēšanai uz rīsiem karstā ūdenī (ochazukenori); pasta no turku zirņiem (humuss); dārzeņu ziežamās masas; žāvētu zivju, gaļas, dārzeņu un aļģu pārslas (furikake)
30 kafija; kakao; kafijas pupiņas; tēja; sojas pupiņu pasta (ēdienu piedeva); mērce (ēdienu piedeva); kečups; sojas mērce; etiķis; salātu mērce; piena (bešamela) mērce; majonēze; grila (barbekjū) mērce; graudu

cukurs; konditorejas izstrādājumi; konfektes; cukurs; maltoze; medus; pulverveida konfektes; sīrupi, izņemot sīrupus dzērieniem un sīrupus farmaceutiskiem nolūkiem; saldumi (konditorejas izstrādājumi) uz cietes bāzes; sāls; seleriju sāls; sintētiskās garšvielas (ēdiena gatavošanai); aromātiskās garšvielas; pārtikas aromatizētāji; rīsi; lobīti auzu graudi; lobītu auzu graudu produkti; milti pārtikai; glutēns izmantošanai uzturā; apstrādāti graudaugi; klimpas; sviestmaizes; suši; hamburgeri; picas; gaļas pīrāgi; kūkas; pulveri konditorejas izstrādājumu gatavošanai; pulveri saldējuma gatavošanai; mandeļu masa; pulverveida raugs; raudzēti rīsi; raugs; cepamais pulveris; saldēti deserti; saistvielas saldējumam; vielas gaļas mīkstināšanai kulinārijas nolūkiem; preparāti putukrējuma sastindzināšanai; ēšanai paredzēti rīsu blakusprodukti, kas radušies no sakē brūvēšanas; maize un smalkmaizītes; tvaicētas, ar kapātu gaļu pildītas maizītes (chukamanjuh); hotdogu maizītes; garšvielas; cepeša mērce; etiķa maisījumi; sojas mērce ar garšvielām (sobatsuyu); fruktoze kulinārijas nolūkiem; cukura kristāli, kas nav konditorejas izstrādājumi; glikoze kulinārijas nolūkiem; galda jeb vārāmais sāls ar sezama sēklām; grauzdētas un maltas sezama sēklas (garšvielas); maisījumi saldējuma gatavošanai; pulverveida maisījumi sorbeta (saldēta deserta) gatavošanai; ziežamā šokolādes masa; pagatavotas ķīniešu pildītās klimpas (gyoza); pagatavotas ķīniešu tvaicētās klimpas (shumai); ceptas apaļas uzkodas ar astoņkāju pildījumu (takoyaki); kārbīnās safasēti pusdienu ēdieni, kas pamatā sastāv no rīsiem, ar pievienotu gaļu, zivīm vai dārzeņiem; ravioli; pulverveida maisījumi ātrai konditorejas izstrādājumu gatavošanai; pastas (makaronu izstrādājumu vai ēdienu) mērces; pikantā mērce ar anšovu garšu (Vusteršīras mērce); ēdienu piedevas no fermentētām sojas pupiņām (name-mono)

- (111) **Reģ. Nr.** M 79 075 (151) **Reģ. dat.** 20.10.2023
 (210) **Pieteik. Nr.** M-23-483 (220) **Pieteik. dat.** 30.05.2023
 (531) **CFE ind.** 25.1.19; 27.5.15; 27.5.25; 27.5.9; 29.1.13



- (550) **Figurāla zīme**
<https://databases.lrpv.gov.lv/trademark/M-23-483>
 (591) **Krāsu salikums** zaļš, balts, olīvzaļš
 (732) **Īpašn.** AEON KABUSHIKI KAISHA (ALSO TRADING AS AEON CO., LTD.); 1-5-1 Nakase, Mihama-Ku, Chiba-City, Chiba, 261-8515, Japāna (JP)
 (740) **Pārstāvis** Natālija ANOHINA, Patentu aģentūra "TRIA ROBIT"; Vīlandes iela 5 - 2, Rīga, LV-1010, Latvija (LV)
 (511) **29** gaļa; nedzīvas zivis un nedzīvi mīkstmieši; apstrādāta zivju gaļa un mīkstmieši; pārtikas produkti, kas pamatā pagatavoti no gaļas, zivīm un mīkstmiešiem; vārītas pupas; sojas siers; konservētas pupas; vārītas sasalcinātas pupiņas, ceptas un pārklātas ar garšvielām; apstrādāti dārzeņi; apstrādāti augļi; saldēti dārzeņi; saldēti augļi; olas; apstrādātas olas; piena produkti; pārtikas eļļas un tauki; gaļas produkti; dārzeņu produkti; zupas; cepts tofu; kartupeļpalmas (amorfofāils) saknes pasta; sojas dzērieni (piena aizstājēji); sūkalas; sojas biezpiens (tofu); fermentētas sojas pupiņas;

japāņu nūdeļu zupa; cīsiņi hotdogiem; augļu, dārzeņu, pupiņu vai riekstu uzkodas; liofilizēti tofu gabaliņi (koridofu); žāvētas aļģu pārslas uzbēršanai uz rīsiem karstā ūdenī (ochazukunori); pasta no turku zirņiem (humuss); dārzeņu ziežamās masas; žāvētu zivju, gaļas, dārzeņu un aļģu pārslas (furikake)

- 30** kafija; kakao; kafijas pupiņas; tēja; sojas pupiņu pasta (ēdienu piedeva); mērces (ēdienu piedevas); kečups; sojas mērce; etiķis; salātu mērce; piena (bešamela) mērce; majonēze; grila (barbekjū) mērce; graudu cukurs; konditorejas izstrādājumi; konfektes; cukurs; maltoze; medus; pulverveida konfektes; sīrupi, izņemot sīrupus dzērieniem un sīrupus farmaceutiskiem nolūkiem; saldumi (konditorejas izstrādājumi) uz cietes bāzes; sāls; seleriju sāls; sintētiskās garšvielas (ēdiena gatavošanai); aromātiskās garšvielas; pārtikas aromatizētāji; rīsi; lobīti auzu graudi; lobītu auzu graudu produkti; milti pārtikai; glutēns izmantošanai uzturā; apstrādāti graudaugi; klimpas; sviestmaizes; suši; hamburgeri; picas; gaļas pīrāgi; kūkas; pulveri konditorejas izstrādājumu gatavošanai; pulveri saldējuma gatavošanai; mandeļu masa; pulverveida raugs; raudzēti rīsi; raugs; cepamais pulveris; saldēti deserti; saistvielas saldējumam; vielas gaļas mīkstināšanai kulinārijas nolūkiem; preparāti putukrējuma sastindzināšanai; ēšanai paredzēti rīsu blakusprodukti, kas radušies no sakē brūvēšanas; maize un smalkmaizītes; tvaicētas, ar kapātu gaļu pildītas maizītes (chukamanjuh); hotdogu maizītes; garšvielas; cepeša mērce; etiķa maisījumi; sojas mērce ar garšvielām (sobatsuyu); fruktoze kulinārijas nolūkiem; cukura kristāli, kas nav konditorejas izstrādājumi; glikoze kulinārijas nolūkiem; galda jeb vārāmais sāls ar sezama sēklām; grauzdētas un maltas sezama sēklas (garšvielas); maisījumi saldējuma gatavošanai; pulverveida maisījumi sorbeta (saldēta deserta) gatavošanai; ziežamā šokolādes masa; pagatavotas ķīniešu pildītās klimpas (gyoza); pagatavotas ķīniešu tvaicētās klimpas (shumai); ceptas apaļas uzkodas ar astoņkāju pildījumu (takoyaki); kārbīnās safasēti pusdienu ēdieni, kas pamatā sastāv no rīsiem, ar pievienotu gaļu, zivīm vai dārzeņiem; ravioli; pulverveida maisījumi ātrai konditorejas izstrādājumu gatavošanai; pastas (makaronu izstrādājumu vai ēdienu) mērces; pikantā mērce ar anšovu garšu (Vusteršīras mērce); ēdienu piedevas no fermentētām sojas pupiņām (name-mono)

- (111) **Reģ. Nr.** M 79 076 (151) **Reģ. dat.** 20.10.2023
 (210) **Pieteik. Nr.** M-23-623 (220) **Pieteik. dat.** 18.07.2023
 (531) **CFE ind.** 3.1.1; 24.3.13; 24.3.18; 24.9.1; 24.9.3; 27.5.15; 27.5.24; 27.5.9; 29.1.14



KING'S COLLEGE SCHOOL
 LATVIA

- (550) **Figurāla zīme**
<https://databases.lrpv.gov.lv/trademark/M-23-623>
 (591) **Krāsu salikums** tumši zils, sarkans, balts, pelēks
 (732) **Īpašn.** KING'S EDUCATION LIMITED; Sixth Floor, 3 Burlington Gardens, London, W1S 3EP, Apvienotā Karaliste (GB)
 (740) **Pārstāvis** Līga FJODOROVA, ZAB COBALT; Marijas iela 13 k-2, Rīga, LV-1050, Latvija (LV)
 (511) **41** audzināšanas pakalpojumi; apmācība; izklaides pakalpojumi; informācijas sniegšana par izglītību; darba semināru, kolokviju, konferenču, semināru un simpoziju rīkošana un vadīšana; neklātienē mācību pakalpojumi; izstāžu organizēšana kultūras un izglītības nolūkiem; tekstu, izņemot reklāmas tekstus, publicēšana; grāmatu publicēšana; nelejupielādējama elektronisku

publikāciju nodrošināšana tiešsaistē; nelejupielādējamu elektronisku grāmatu un periodisko izdevumu publicēšana tiešsaistē

(111) **Reģ. Nr.** M 79 077 (151) **Reģ. dat.** 20.10.2023
 (210) **Pieteik. Nr.** M-23-375 (220) **Pieteik. dat.** 28.04.2023
 (531) **CFE ind.** 1.15.24; 1.3.1; 3.7.16; 3.7.24; 27.5.1; 29.1.13



(550) **Figurāla zīme**
<https://databases.lrv.gov.lv/trademark/M-23-375>
 (591) **Krāsu salikums** melns, balts, oranžs
 (732) **Īpašn.** CAMANCHACA S.A.; El Golf 99, 10th Flor, Las Condes, Santiago de Chile, Čīle (CL)
 (740) **Pārstāvis** Tatjana KREICBERGA, Patentu birojs "ALFA-PATENTS"; Ēvalda Valtera iela 46 - 65, Rīga, LV-1021, Latvija (LV)
 (511) **29** nedzīvas gliemenes; konservētas, saldētas, žāvētas (kaltētas) un termiski apstrādātas gliemenes; zivis; konservētas, saldētas, žāvētas (kaltētas) un termiski apstrādātas zivis; apstrādāti dārzeņi; konservēti, saldēti, žāvēti (kaltēti) un termiski apstrādāti dārzeņi

(111) **Reģ. Nr.** M 79 078 (151) **Reģ. dat.** 20.10.2023
 (210) **Pieteik. Nr.** M-23-625 (220) **Pieteik. dat.** 19.07.2023
 (531) **CFE ind.** 26.11.12; 26.11.6; 26.11.8; 27.5.1; 27.5.11; 27.5.17



(550) **Figurāla zīme**
<https://databases.lrv.gov.lv/trademark/M-23-625>
 (732) **Īpašn.** UNIQUE SHIELD SDN BHD; 68-3A Jalan Pasar, Klang, Selangor Darul Ehsan, 41400, Malaizija (MY)
 (740) **Pārstāvis** Jevgeņijs FORTŪNA, "FORAL INTELEKTUĀLĀ ĪPAŠUMA AĢENTŪRA", SIA; Kalēju iela 14 - 7, Rīga, LV-1050, Latvija (LV)
 (511) **34** iztvaicētāji elektroniskajām cigaretēm un elektroniskajām smēķēšanas ierīcēm; iztvaicētāji smēķēšanas nolūkiem; tabaka; tabakas izstrādājumi, to skaitā cigāri, cigaretes, cigarillas, tinamā tabaka, pīpju tabaka, košļājamā tabaka, šņaucamā tabaka, cigaretes ar vai bez filtriem; tabakas aizstājēji, ne medicīniskiem nolūkiem; cigaretes, kas satur tabakas aizstājējus, ne medicīniskiem nolūkiem; smēķēšanas piederumi, to skaitā cigarešu papīrs un cigarešu ietvari, cigarešu filtri, tabakas kārbas, cigarešu etvijas, izņemot no dārgmetāliem, pelnutrauki, pīpes, kabatas ierīces cigarešu uztīšanai, cigarešu filtru čaulītes, šķiltavas; sērkociņi; tabakas nūjiņas, tabakas izstrādājumi karsēšanai, elektroniskas ierīces un to daļas cigarešu vai tabakas karsēšanai; tabakas aromatizētāji, kas nav ēteriskās eļļas; elektroniskajām cigaretēm paredzētie aromatizētāji, kas nav ēteriskās eļļas; šķīdumi elektroniskajām cigaretēm; elektroniskās smēķēšanas ierīces; elektroniskās cigaretes; elektroniskās cigaretes, kas izmantojamas kā tabakas aizstājēji; elektroniskas ierīces, kas satur nikotīnu, aerosola inhalācijai; smēķētājiem paredzēti iztvaicētāji, kuros var ievietot tabakas izstrādājumus un tabakas

aizvietotājus; smēķētāju piederumi elektroniskajām cigaretēm; dzesēšanas aparāti sakarsētām cigaretēm un cigāriem, kā arī sakarsētām tabakas nūjiņām; uzlādējamu elektronisko cigarešu futrāļi; kabatas ierīces cigarešu uztīšanai

(111) **Reģ. Nr.** M 79 079 (151) **Reģ. dat.** 20.10.2023
 (210) **Pieteik. Nr.** M-23-693 (220) **Pieteik. dat.** 21.08.2023

ADIPLIR

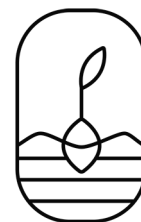
(550) **Vārdiska zīme**
 (732) **Īpašn.** SANDOZ AG; Lichtstrasse 35, Basel, 4056, Šveice (CH)
 (740) **Pārstāvis** Jevgeņija GAINUTDINOVA, METIDA, SIA; Skolas iela 21 - 601A, Rīga, LV-1010, Latvija (LV)
 (511) **5** farmaceitiskie preparāti, izņemot kardiovaskulāros preparātus

(111) **Reģ. Nr.** M 79 080 (151) **Reģ. dat.** 20.10.2023
 (210) **Pieteik. Nr.** M-23-712 (220) **Pieteik. dat.** 28.08.2018
 (531) **CFE ind.** 1.1.10; 1.1.12; 1.11.8; 1.1.5; 1.5.25; 26.11.12; 26.7.25; 27.5.12; 29.1.14



(550) **Figurāla zīme**
<https://databases.lrv.gov.lv/trademark/M-23-712>
 (591) **Krāsu salikums** balts, dzeltens, sarkans, tumši zils
 (300) **Prioritāte** UK00003334049; 24.08.2018; GB
 (600) Eiropas Savienības preču zīmes 017947477 konversija
 (732) **Īpašn.** STATE OF ILLINOIS, DEPARTMENT OF THE LOTTERY; 5NE 101 W. Jefferson Street, Springfield, IL 62702, Amerikas Savienotās Valstis (US)
 (740) **Pārstāvis** Aleksandra FORTŪNA, "FORAL INTELEKTUĀLĀ ĪPAŠUMA AĢENTŪRA", SIA; Kalēju iela 14 - 7, Rīga, LV-1050, Latvija (LV)
 (511) **28** loterijas kartītes; loterijas biļetes; nokasāmas loterijas kartītes; spēļu automāti; azartspēļu automāti
41 izpriecās; loteriju un izložu organizēšana; loterijas un lotu spēļu pakalpojumi; loteriju organizēšana un vadīšana trešajām personām; tiešsaistes loteriju pakalpojumi; periodisku izložu un azartspēļu, kurās var iegūt naudas vai citas balvas, organizēšana, vadīšana un administrēšana; tiešsaistes azartspēļu, kurās var iegūt naudas vai citas balvas, nodrošināšana

(111) **Reģ. Nr.** M 79 081 (151) **Reģ. dat.** 20.10.2023
 (210) **Pieteik. Nr.** M-23-673 (220) **Pieteik. dat.** 14.08.2023
 (531) **CFE ind.** 5.11.10; 26.11.13; 26.11.8; 26.4.15; 26.4.4; 26.4.5



POCKET PLANT

- (550) **Figurāla zīme**
<https://databases.lrpv.gov.lv/trademark/M-23-673>
- (732) **Īpašn.** KT3, SIA; Līvu iela 2 - 15, Piņķi, Babītes pag., Mārupes nov., LV-2107, Latvija (LV)
- (511) **1** mēslojumi; superfosfāti (mēslojumi); kalcija ciānamīds (mēslojums); jūraszāles (mēslojumi); sāļi (mēslojumi); kūdra (mēslojums); zivju milti (mēslojums); digestāts (organiskais mēslojums); slāpekļa mēslojumi; fosfāti (mēslojumi); ķīmikālijas dārzkopības nolūkiem
- 31** augi; svaigi garšaugi
- 35** mēslojumu mazumtirdzniecība; mēslojumu vairumtirdzniecība; mēslojumu mazumtirdzniecība ar interneta starpniecību; mēslojumu vairumtirdzniecība ar interneta starpniecību; preparātu, kas paredzēti kaitēkļu iznīcināšanai, mazumtirdzniecība; preparātu, kas paredzēti kaitēkļu iznīcināšanai, mazumtirdzniecība ar interneta starpniecību; apgaismošanas ierīču, iekārtu un aparātu mazumtirdzniecība; apgaismošanas ierīču, iekārtu un aparātu mazumtirdzniecība ar interneta starpniecību; mājsaimniecības piederumu un ierīču mazumtirdzniecība; mājsaimniecības piederumu un ierīču mazumtirdzniecība ar interneta starpniecību; mājsaimniecības piederumu un ierīču vairumtirdzniecība ar interneta starpniecību; mājsaimniecības piederumu un ierīču vairumtirdzniecība

- (111) **Reģ. Nr.** M 79 082 (151) **Reģ. dat.** 20.10.2023
 (210) **Pieteik. Nr.** M-23-778 (220) **Pieteik. dat.** 14.09.2023
 (531) **CFE ind.** 26.11.12; 26.11.6; 27.1.12; 27.5.11; 27.5.5; 28.5; 29.1.13



- (550) **Figurāla zīme**
<https://databases.lrpv.gov.lv/trademark/M-23-778>
- (591) **Krāsu salikums** brūns, zaļš, gaiši zaļš
- (732) **Īpašn.** Romans MIŠENKO; Vienības prospekts 43 - 2, Jūrmala, LV-2010, Latvija (LV)
- (511) **29** gaļa; zivis; mājputnu gaļa; medījumi; gaļas ekstrakti; konservēti augļi; konservēti dārzeņi; saldēti augļi; saldēti dārzeņi; žāvēti (kaltēti) augļi; žāvēti (kaltēti) dārzeņi; termiski apstrādāti augļi; termiski apstrādāti dārzeņi; želejas; ievārījumi; kompoti; olas; piens; siers; sviests; jogurts; piena produkti; pārtikas eļļas; pārtikas tauki
- 30** kafija; tēja; kakao; kafijas aizstājēji; tējas aizstājēji; kakao aizstājēji; rīsi; makaroni (pasta); nūdeles; tapioka; sāgo; milti; labības produkti; maize; maizes izstrādājumi; konditorejas izstrādājumi; šokolāde; saldējums; sorbets; saldēti deserti; cukurs; medus; melases sīrups; raugs; cepamais pulveris; sāls; garšvielas; konservēti garšaugi; etiķis; garšvielu mērces; piedevas ēdiena garšas uzlabošanai; pārtikas ledus (sasaldēts ūdens)

- (111) **Reģ. Nr.** M 79 083 (151) **Reģ. dat.** 20.10.2023
 (210) **Pieteik. Nr.** M-23-782 (220) **Pieteik. dat.** 18.09.2023
 (531) **CFE ind.** 14.3.9; 27.1.12; 27.5.9; 29.1.12



- (550) **Figurāla zīme**
<https://databases.lrpv.gov.lv/trademark/M-23-782>
- (591) **Krāsu salikums** oranžs, balts
- (732) **Īpašn.** DELVE 2, SIA; Mellužu iela 17 - 2, Rīga, LV-1067, Latvija (LV)

- (740) **Pārstāvis** Roberts OZOLIŅŠ, CLARUS MANAGEMENT, SIA; Biskapa gāte 3 - 5, Rīga, LV-1050, Latvija (LV)
- (511) **6** tērauda stieples; metāla paplāksnes; metāla gredzeni; metāla bultskrūves; metāla blīves; metāla ķēdes; ķēžu savienojumi no metāla; metāla šķelttapas; naglas; metāla dībeļi; āķi (metālizstrādājumi); vara gredzeni; metāla skrūves; tapas (metālizstrādājumi); acsskrūves; fiksatori ar atsperi (sprūdi); metāla kniedes; enkuri; metāla tapas; trošu un cauruļu fiksēšanas elementi no metāla; metāla skrūves trošu savienošanai; metāla troses; metāla stiprinājumi; metāla uzgriežņi; metāla stiepļu troses; trošu vai kabeļu savilces no metāla
- 20** nemetāliski uzgriežņi; nemetāliski aizbāžņi; nemetāliskas skrūves; nemetāliskas kniedes; nemetāliskas tapas; nemetāliskas bultskrūves; nemetāliskas skrūves kabeļu, trošu un tauvu savienošanai; nemetāliskas sprūdtapas

- (111) **Reģ. Nr.** M 79 084 (151) **Reģ. dat.** 20.10.2023
 (210) **Pieteik. Nr.** M-23-808 (220) **Pieteik. dat.** 28.09.2023
 (531) **CFE ind.** 26.11.5; 26.11.7; 26.11.8; 26.4.1; 26.4.18; 26.4.5; 27.1.1; 27.5.12; 27.5.15



- (550) **Figurāla zīme**
<https://databases.lrpv.gov.lv/trademark/M-23-808>
- (732) **Īpašn.** LATLIQ, SIA; Ķengaraga iela 6, Rīga, LV-1063, Latvija (LV)
- (511) **34** elektroniskās cigaretes; šķīdumi elektroniskajām cigaretēm; elektroniskām cigaretēm paredzētie aromatizētāji, kas nav ēteriskās eļļas; elektroniskās smēķēšanas ierīces

- (111) **Reģ. Nr.** M 79 085 (151) **Reģ. dat.** 20.10.2023
 (210) **Pieteik. Nr.** M-23-721 (220) **Pieteik. dat.** 30.08.2023
 (531) **CFE ind.** 3.1.2; 5.7.10; 27.5.21; 28.5



- (550) **Figurāla zīme**
<https://databases.lrpv.gov.lv/trademark/M-23-721>
- (591) **Krāsu salikums** dzeltens, gaiši brūns, tumši brūns
- (732) **Īpašn.** AMBER LATVIJAS BALZAMS, AS; Aleksandra Čaka iela 160, Rīga, LV-1012, Latvija (LV)
- (740) **Pārstāvis** Mārīte ROMANOSA, Patentu aģentūra "KDK"; Dzērbenes iela 27, Rīga, LV-1006, Latvija (LV)
- (511) **33** alkoholiskie dzērieni, izņemot alu, to skaitā dzirkstošie vīni, gāzēti raudzētie alkoholiskie dzērieni

- (111) **Reģ. Nr.** M 79 086 (151) **Reģ. dat.** 20.10.2023
 (210) **Pieteik. Nr.** M-23-779 (220) **Pieteik. dat.** 15.09.2023
 (531) **CFE ind.** 2.9.1; 25.1.19; 27.5.15; 27.5.3; 27.5.9; 29.1.15



- (550) **Figurāla zīme**
<https://databases.lrpv.gov.lv/trademark/M-23-779>
- (591) **Krāsu salikums** tumši zils, zils, balts, melns, dzeltens, brūns
- (732) **Īpašn.** BIGER, SIA; Ūnijas iela 74 - 1D, Rīga, LV-1084, Latvija (LV)
- (740) **Pārstāvis** Mārīte ROMANOSA, Patentu aģentūra "KDK"; Dzērbenes iela 27, Rīga, LV-1006, Latvija (LV)
- (511) **3** mazgāšanas līdzekļi; veļas mazgāšanas līdzekļi; traipu tīrīšanas līdzekļi; tīrīšanas līdzekļi; ķīmiskie tīrīšanas līdzekļi mājāsaimniecības nolūkiem

(111) **Reģ. Nr.** M 79 087 (151) **Reģ. dat.** 20.10.2023
 (210) **Pieteik. Nr.** M-23-810 (220) **Pieteik. dat.** 28.09.2023

Avonamor

- (550) **Vārdiska zīme**
- (732) **Īpašn.** AVONAMOR, SIA; Gregora iela 8 - 53, Rīga, LV-1083, Latvija (LV)
- (740) **Pārstāvis** Roberts OZOLIŅŠ, MINIDATA, SIA; Bīskapa gāte 3 - 5, Rīga, LV-1050, Latvija (LV)
- (511) **25** apakšveļa; apģērbi; bikses; biksītes; bodiji (apakšveļa); bokseršorti; cepures; cimdi; džemperī; kleitas; kombinē (apakšveļa); korsetes; krekli; krūšturī; legingi (stilbbikses); ņieburī (sieviešu veļa); peldbikses; peldkostīmi; peldmētelji; pielīmējami krūšturī; pludmales tērpi; šalles; sieviešu zeķturī; svārkī; svīterī; T-krekli; trikotāžas izstrādājumi; vīriešu apakšbikses; zeķbikses

(111) **Reģ. Nr.** M 79 088 (151) **Reģ. dat.** 20.10.2023
 (210) **Pieteik. Nr.** M-23-697 (220) **Pieteik. dat.** 22.08.2023
 (531) **CFE ind.** 26.4.2; 27.5.1



- (550) **Figurāla zīme**
<https://databases.lrpv.gov.lv/trademark/M-23-697>
- (591) **Krāsu salikums** balts, sarkans
- (732) **Īpašn.** ALFOR, SIA; Pliņciema iela 12, Mārupe, Mārupes nov., LV-2167, Latvija (LV)
- (511) **43** apgāde ar uzturu un dzērieniem; sabiedriskās ēdināšanas, kafējnicu, bāru, restorānu un banketu nodrošināšanas pakalpojumi

(111) **Reģ. Nr.** M 79 089 (151) **Reģ. dat.** 20.10.2023
 (210) **Pieteik. Nr.** M-23-700 (220) **Pieteik. dat.** 22.08.2023
 (531) **CFE ind.** 26.4.2; 27.5.1



- (550) **Figurāla zīme**
<https://databases.lrpv.gov.lv/trademark/M-23-700>
- (732) **Īpašn.** ALFOR, SIA; Pliņciema iela 12, Mārupe, Mārupes nov., LV-2167, Latvija (LV)
- (511) **43** apgāde ar uzturu un dzērieniem; sabiedriskās ēdināšanas, kafējnicu, bāru, restorānu un banketu nodrošināšanas pakalpojumi

(111) **Reģ. Nr.** M 79 090 (151) **Reģ. dat.** 20.10.2023
 (210) **Pieteik. Nr.** M-23-672 (220) **Pieteik. dat.** 14.08.2023
 (531) **CFE ind.** 27.5.1



- (550) **Figurāla zīme**
<https://databases.lrpv.gov.lv/trademark/M-23-672>
- (732) **Īpašn.** ZHEJIANG ETEK ELECTRICAL TECHNOLOGY CO., LTD.; No.288, Wei 17th Road, Yueqing Economic Development Zone, Yueqing City, Zhejiang Province, Ķīna (CN)
- (740) **Pārstāvis** Inese PĒTERSONE, AĢENTŪRA INTELS LATVIJA; Plostnieku iela 32, Rīga, LV-1063, Latvija (LV)
- (511) **9** elektriskie slēdži; elektriskās kontaktdakšas; elektriskas kontaktligzdas; elektriskie kontakti; elektriskie savienojumi; jaudas slēdži; elektrosadales skapji; elektriskie releji; izlādņi; elektrības padeves vadības pultis; elektroinīju savienojumi; elektrotīklu materiāli (vadi, kabelji); elektrisko akumulatoru baterijas; elektriskie akumulatori; invertori; signāllukturi; elektrisko transportlīdzekļu uzlādes stacijas; zibensnovēdēji; kūstošie drošinātāji; kūstošā stieple drošinātāju ieliktniem

(111) **Reģ. Nr.** M 79 091 (151) **Reģ. dat.** 20.10.2023
 (210) **Pieteik. Nr.** M-23-802 (220) **Pieteik. dat.** 24.09.2023
 (531) **CFE ind.** 27.1.1; 27.5.1; 27.5.15; 27.5.9; 27.5.99; 29.1.12



- (550) **Figurāla zīme**
<https://databases.lrpv.gov.lv/trademark/M-23-802>
- (591) **Krāsu salikums** sarkans, zils
- (732) **Īpašn.** ERA SCIENTIFICO, SIA; Jaunā Līgo iela 33, Bergī, Garkalnes pag., Ropažu nov., LV-1024, Latvija (LV)
- (511) **1** vitamīni pārtikas piedevu ražošanai; proteīni pārtikas piedevu ražošanai; antioksidanti pārtikas piedevu ražošanai
- 5** farmaceitiskie preparāti; medicīniskie preparāti; veterinārie preparāti; higiēnas līdzekļi medicīniskiem nolūkiem; diētiskā pārtika un vielas medicīniskiem nolūkiem; diētiskā pārtika un vielas veterināriem nolūkiem; uzturs zīdaiņiem un maziem bērniem; uztura bagātinātāji cilvēkam; uztura bagātinātāji dzīvniekiem; dezinfekcijas līdzekļi; ķīmiski farmaceitiskie preparāti; ķīmiskie preparāti farmaceitiskiem nolūkiem; farmaceitiskie produkti; medicīniskais spirts; diētiskās minerālvielu piedevas; uztura bagātinātāji; uztura bagātinātāji ar kosmētisku iedarbību
- 44** konsultāciju sniegšana farmācijas jomā

(111) **Reģ. Nr.** M 79 092 (151) **Reģ. dat.** 20.10.2023
 (210) **Pieteik. Nr.** M-23-584 (220) **Pieteik. dat.** 03.07.2023

OSSOV

- (550) **Vārdiska zīme**
 (732) **Īpašn.** OSSOV, SIA; Plostu iela 1, Brīvkalni, Babītes pag., Mārupes nov., LV-2107, Latvija (LV)
 (740) **Pārstāvis** Jevgeņija GAINUTDINOVA, METIDA, SIA; Skolas iela 21 - 601A, Rīga, LV-1010, Latvija (LV)
 (511) **20** matračī; gultas; spilveni
35 mēbeļu mazumtirdzniecības un vairumtirdzniecības pakalpojumi
39 mēbeļu pārvadāšana

- (550) **Vārdiska zīme**
 (732) **Īpašn.** SANDOZ AG; Lichtstrasse 35, Basel, 4056, Šveice (CH)
 (740) **Pārstāvis** Jevgeņija GAINUTDINOVA, METIDA, SIA; Skolas iela 21 - 601A, Rīga, LV-1010, Latvija (LV)
 (511) **5** farmaceitiskie preparāti cilvēkam diabēta ārstēšanai

- (111) **Reģ. Nr.** M 79 093 (151) **Reģ. dat.** 20.10.2023
 (210) **Pieteik. Nr.** M-23-585 (220) **Pieteik. dat.** 03.07.2023
 (531) **CFE ind.** 27.5.4; 29.1.12



- (550) **Figurāla zīme**
<https://databases.lrpv.gov.lv/trademark/M-23-585>
 (591) **Krāsu salikums** dzeltens, gaiši dzeltens
 (732) **Īpašn.** OSSOV, SIA; Plostu iela 1, Brīvkalni, Babītes pag., Mārupes nov., LV-2107, Latvija (LV)
 (740) **Pārstāvis** Jevgeņija GAINUTDINOVA, METIDA, SIA; Skolas iela 21 - 601A, Rīga, LV-1010, Latvija (LV)
 (511) **20** matračī; gultas; spilveni
35 mēbeļu mazumtirdzniecības un vairumtirdzniecības pakalpojumi
39 mēbeļu pārvadāšana

- (111) **Reģ. Nr.** M 79 094 (151) **Reģ. dat.** 20.10.2023
 (210) **Pieteik. Nr.** M-23-542 (220) **Pieteik. dat.** 20.06.2023
 (531) **CFE ind.** 1.15.9; 2.9.14; 8.1.25; 27.1.12; 27.1.9; 27.5.15; 27.5.5; 27.5.9



- (550) **Figurāla zīme**
<https://databases.lrpv.gov.lv/trademark/M-23-542>
 (732) **Īpašn.** Murads JUŠKO; Anniņmuižas iela 5 - 44, Rīga, LV-1029, Latvija (LV)
 (740) **Pārstāvis** Alīna BOGDANOVIČA, Patentu aģentūra "TRIA ROBIT"; Vīlandes iela 5 - 2, Rīga, LV-1010, Latvija (LV)
 (511) **43** apgāde ar uzturu un dzērieniem; restorānu pakalpojumi; kafējnīcu pakalpojumi; ēdināšanas pakalpojumi, piedāvājot ēdienu līdzņemšanai; ēdienu sagatavošana un piegāde pēc pasūtījuma

- (111) **Reģ. Nr.** M 79 095 (151) **Reģ. dat.** 20.10.2023
 (210) **Pieteik. Nr.** M-23-685 (220) **Pieteik. dat.** 17.08.2023

LIDUPRAX

**Zīmes reģistrācijas procedūras
pabeigšanas datums**

(Preču zīmju likuma 26. panta otrā daļa)

Tiek norādīts zīmes reģistrācijas numurs un reģistrācijas procedūras pabeigšanas datums

M 78 674	20.09.2023
M 78 675	20.09.2023
M 78 676	20.09.2023
M 78 677	20.09.2023
M 78 678	20.09.2023
M 78 679	20.09.2023
M 78 680	20.09.2023
M 78 681	20.09.2023
M 78 682	20.09.2023
M 78 683	20.09.2023
M 78 684	20.09.2023
M 78 685	20.09.2023
M 78 686	20.09.2023
M 78 687	20.09.2023
M 78 688	20.09.2023
M 78 689	20.09.2023
M 78 690	20.09.2023
M 78 691	20.09.2023
M 78 692	20.09.2023
M 78 693	20.09.2023
M 78 694	20.09.2023
M 78 695	20.09.2023
M 78 696	20.09.2023
M 78 697	20.09.2023
M 78 698	20.09.2023
M 78 699	20.09.2023
M 78 700	20.09.2023
M 78 701	20.09.2023
M 78 702	20.09.2023
M 78 703	20.09.2023
M 78 704	20.09.2023
M 78 705	20.09.2023
M 78 706	20.09.2023
M 78 707	20.09.2023
M 78 708	20.09.2023
M 78 709	20.09.2023
M 78 710	20.09.2023
M 78 711	20.09.2023
M 78 712	20.09.2023
M 78 713	20.09.2023
M 78 714	20.09.2023
M 78 715	20.09.2023
M 78 716	20.09.2023
M 78 717	20.09.2023
M 78 718	20.09.2023
M 78 719	20.09.2023
M 78 720	20.09.2023
M 78 721	20.09.2023
M 78 722	20.09.2023
M 78 723	20.09.2023
M 78 724	20.09.2023
M 78 725	20.09.2023
M 78 726	20.09.2023
M 78 727	20.09.2023
M 78 728	20.09.2023
M 78 729	20.09.2023
M 78 730	20.09.2023
M 78 731	20.09.2023
M 78 732	20.09.2023
M 78 733	20.09.2023

M 78 734	20.09.2023
M 78 735	20.09.2023
M 78 736	20.09.2023
M 78 737	20.09.2023
M 78 738	20.09.2023
M 78 739	20.09.2023
M 78 740	20.09.2023
M 78 741	20.09.2023
M 78 743	20.09.2023
M 78 744	20.09.2023
M 78 745	20.09.2023
M 78 746	20.09.2023
M 78 747	20.09.2023
M 78 748	20.09.2023
M 78 749	20.09.2023
M 78 750	20.09.2023
M 78 751	20.09.2023
M 78 752	20.09.2023
M 78 753	20.09.2023
M 78 754	20.09.2023
M 78 755	20.09.2023
M 78 756	20.09.2023
M 78 757	20.09.2023
M 78 758	20.09.2023
M 78 759	20.09.2023
M 78 760	20.09.2023

Preču zīmju pieteikumu numerācijas rādītājs

(210) Pieteikuma numurs	(111) Reģistrācijas numurs	(210) Pieteikuma numurs	(111) Reģistrācijas numurs	(210) Pieteikuma numurs	(111) Reģistrācijas numurs
M-22-935	M 78 674	M-23-312	M 79 005	M-23-693	M 79 079
M-22-1004	M 78 675	M-23-313	M 79 006	M-23-697	M 79 088
M-22-1014	M 78 676	M-23-314	M 79 007	M-23-698	M 79 051
M-22-1016	M 78 677	M-23-316	M 79 008	M-23-700	M 79 089
M-22-1017	M 78 678	M-23-317	M 79 009	M-23-705	M 79 052
M-22-1018	M 78 679	M-23-318	M 79 010	M-23-712	M 79 080
M-22-1019	M 78 680	M-23-322	M 79 011	M-23-719	M 79 053
M-22-1020	M 78 681	M-23-335	M 78 719	M-23-721	M 79 085
M-22-1021	M 78 682	M-23-347	M 79 012	M-23-726	M 79 054
M-22-1022	M 78 683	M-23-352	M 79 016	M-23-738	M 79 055
M-22-1023	M 78 684	M-23-353	M 79 017	M-23-739	M 79 056
M-22-1047	M 78 685	M-23-355	M 78 720	M-23-742	M 79 058
M-22-1049	M 78 686	M-23-360	M 78 755	M-23-744	M 79 059
M-22-1065	M 78 687	M-23-364	M 79 039	M-23-745	M 79 060
M-22-1066	M 78 688	M-23-375	M 79 077	M-23-746	M 79 061
M-23-4	M 78 689	M-23-381	M 79 018	M-23-747	M 79 062
M-23-25	M 78 690	M-23-387	M 78 721	M-23-751	M 79 063
M-23-26	M 78 691	M-23-399	M 78 722	M-23-753	M 79 064
M-23-39	M 78 747	M-23-400	M 78 723	M-23-754	M 79 065
M-23-40	M 78 748	M-23-401	M 78 724	M-23-756	M 79 066
M-23-44	M 78 692	M-23-407	M 78 725	M-23-760	M 79 067
M-23-66	M 78 758	M-23-415	M 78 743	M-23-762	M 79 068
M-23-67	M 78 749	M-23-422	M 78 744	M-23-763	M 79 069
M-23-73	M 78 693	M-23-423	M 78 726	M-23-764	M 79 070
M-23-75	M 78 750	M-23-432	M 78 727	M-23-769	M 79 071
M-23-76	M 78 751	M-23-435	M 78 728	M-23-778	M 79 082
M-23-78	M 78 752	M-23-436	M 78 745	M-23-779	M 79 086
M-23-79	M 78 753	M-23-441	M 79 019	M-23-780	M 79 072
M-23-94	M 79 013	M-23-455	M 78 729	M-23-782	M 79 083
M-23-125	M 78 694	M-23-456	M 78 730	M-23-791	M 79 073
M-23-126	M 78 695	M-23-457	M 78 756	M-23-802	M 79 091
M-23-127	M 78 732	M-23-471	M 78 736	M-23-808	M 79 084
M-23-128	M 78 696	M-23-472	M 79 020	M-23-810	M 79 087
M-23-139	M 78 697	M-23-476	M 78 746		
M-23-146	M 78 698	M-23-480	M 78 737		
M-23-153	M 78 699	M-23-482	M 79 074		
M-23-166	M 78 734	M-23-483	M 79 075		
M-23-173	M 78 700	M-23-485	M 79 030		
M-23-185	M 78 701	M-23-498	M 78 757		
M-23-192	M 78 738	M-23-509	M 79 021		
M-23-201	M 78 760	M-23-524	M 79 022		
M-23-202	M 78 702	M-23-534	M 79 023		
M-23-205	M 78 703	M-23-537	M 79 024		
M-23-214	M 78 739	M-23-542	M 79 094		
M-23-215	M 78 740	M-23-544	M 79 025		
M-23-216	M 78 741	M-23-545	M 79 026		
M-23-227	M 78 759	M-23-567	M 79 027		
M-23-228	M 78 731	M-23-568	M 79 028		
M-23-236	M 78 704	M-23-569	M 79 029		
M-23-237	M 78 705	M-23-570	M 79 031		
M-23-240	M 78 706	M-23-571	M 79 032		
M-23-242	M 78 707	M-23-577	M 79 033		
M-23-243	M 78 997	M-23-579	M 79 034		
M-23-244	M 78 998	M-23-580	M 79 035		
M-23-251	M 78 999	M-23-581	M 79 036		
M-23-255	M 78 733	M-23-582	M 79 037		
M-23-263	M 78 708	M-23-583	M 79 038		
M-23-270	M 78 709	M-23-584	M 79 092		
M-23-272	M 78 710	M-23-585	M 79 093		
M-23-279	M 78 711	M-23-590	M 79 040		
M-23-280	M 78 712	M-23-593	M 79 050		
M-23-281	M 78 713	M-23-595	M 79 041		
M-23-282	M 78 714	M-23-611	M 79 057		
M-23-283	M 78 715	M-23-623	M 79 076		
M-23-284	M 78 716	M-23-625	M 79 078		
M-23-285	M 78 717	M-23-626	M 79 042		
M-23-286	M 78 754	M-23-637	M 79 043		
M-23-287	M 78 735	M-23-642	M 79 044		
M-23-288	M 78 718	M-23-646	M 79 045		
M-23-299	M 79 014	M-23-648	M 79 046		
M-23-300	M 79 015	M-23-667	M 79 047		
M-23-302	M 79 000	M-23-668	M 79 048		
M-23-303	M 79 001	M-23-672	M 79 090		
M-23-304	M 79 002	M-23-673	M 79 081		
M-23-305	M 79 003	M-23-675	M 79 049		
M-23-306	M 79 004	M-23-685	M 79 095		

Preču zīmju īpašnieku rādītājs

(732) Īpašnieks	(210) Pieteikuma numurs	(732) Īpašnieks	(210) Pieteikuma numurs
1 VESELS, SIA	M-23-705	PRO MEHANIKA, SIA	M-23-94
AEON KABUSHIKI KAISHA (ALSO TRADING AS AEON CO., LTD.)	M-23-482	PUŽULE Daina	M-23-791
ALFOR, SIA	M-23-483	RIMI BALTIC, SIA	M-23-760
ALMEVIA, SIA	M-23-697	RĪGAS MEŽI, SIA	M-23-352
AMBER LATVIJAS BALZAMS, AS	M-23-700	ROMANOVIČA Jūlija	M-23-667
APF HOLDINGS, AS	M-23-485	ROZENVALDE, SIA	M-23-668
APOLLO GROUP OÜ	M-23-537	SANDOZ AG	M-23-577
AUTORADIO RĪGA, SIA	M-23-353	SHIF MOBILITY, SIA	M-23-685
AVONAMOR, SIA	M-23-810	SKANSTES CITY, SIA	M-23-719
BALTIJAS INFORMĀCIJAS TEHNOLOĢIJAS, SIA	M-23-472	SMART HR CONSULTING, SIA	M-23-299
BELIKOVS Romans	M-23-642	SMIRNOVS Aleksejs	M-23-300
BIGER, SIA	M-23-779	STATE OF ILLINOIS, DEPARTMENT OF THE LOTTERY	M-23-751
BR GROUP, SIA	M-23-698	UNIQUE SHIELD SDN BHD	M-23-712
CAMANCHACA S.A.	M-23-375	VENDEN, SIA	M-23-625
CAPITAL, AS	M-23-590		M-23-303
DELVE 2, SIA	M-23-782		M-23-304
ECO BALTIA VIDE, SIA	M-23-364		M-23-305
ERA SCIENTIFICO, SIA	M-23-802		M-23-306
E-SPORTS, SIA	M-23-381		M-23-312
FIRMA BF-ESSE, SIA	M-23-648		M-23-313
FRESH.CLUB, SIA	M-23-742		M-23-314
	M-23-744		M-23-316
	M-23-745	VIZIŅŠ Edgars	M-23-317
	M-23-746	ZAĶUSALAS KRASTMĀLA 19, SIA	M-23-318
	M-23-747		M-23-646
GAMARRA CAPUNAY Carlos Alberto	M-23-593	ZHEJIANG ETEK ELECTRICAL TECHNOLOGY CO., LTD.	M-23-568
GARDENS, SIA	M-23-756		M-23-569
GREENCOSMETICS EUROPE, SIA	M-23-243		M-23-672
GSM DESIGN, SIA	M-23-244		
	M-23-567		
	M-23-570		
HKSCAN ESTONIA AS	M-23-571		
HORESPA, SIA	M-23-595		
INNOVATIVE DIGITAL SOLUTIONS, SIA	M-23-738		
	M-23-762		
JOMA 9, SIA	M-23-763		
	M-23-764		
JUNOVAPRO, SIA	M-23-544		
JUŠKO Murads	M-23-545		
JVK PRO, SIA	M-23-769		
KALNIŅŠ Mārtiņš	M-23-542		
	M-23-302		
	M-23-579		
	M-23-580		
	M-23-581		
	M-23-582		
	M-23-583		
KARLOTI Karīna	M-23-441		
KETO, SIA	M-23-347		
KING'S EDUCATION LIMITED	M-23-623		
KOPCE Velga	M-23-780		
KT3, SIA	M-23-673		
KULIKOV Daniil	M-23-739		
LAILA Inga	M-23-322		
LATLIQ, SIA	M-23-808		
LATVIJAS KARATĒ FEDERĀCIJA, BIEDRĪBA	M-23-726		
LATVIJAS RADIO, VALSTS SIA	M-23-509		
MIŠENKO Romans	M-23-778		
MLECZARNIA TUREK SP. Z O.O.	M-23-753		
	M-23-754		
MORKVENA Madara	M-23-611		
NOEL, SIA	M-23-637		
OSSOV, SIA	M-23-584		
	M-23-585		
PLŪKT, SIA	M-23-534		
POKATOVS Aleksandrs	M-23-675		

Preču zīmju rādītājs pēc preču un pakalpojumu klasēm

(511) Nicas klasifikācijas indekss	(111) Reģistrācijas numurs	(511) Nicas klasifikācijas indekss	(111) Reģistrācijas numurs	(511) Nicas klasifikācijas indekss	(111) Reģistrācijas numurs
1	M 79 066	30	M 79 075	41	M 79 056
	M 79 081		M 79 082		M 79 057
3	M 79 091	31	M 79 066		M 79 066
	M 78 997		M 79 067		M 79 073
	M 78 998		M 79 073		M 79 076
	M 79 071		M 79 081		M 79 080
	M 79 073	32	M 79 001	42	M 79 000
	M 79 086		M 79 002		M 79 014
4	M 79 013		M 79 003		M 79 015
	M 79 073		M 79 005		M 79 020
5	M 78 997		M 79 006		M 79 040
	M 78 998		M 79 007		M 79 066
	M 79 042		M 79 008		M 79 068
	M 79 046		M 79 009		M 79 069
	M 79 079		M 79 010		M 79 070
	M 79 091		M 79 057	43	M 79 016
	M 79 095	33	M 78 999		M 79 024
6	M 79 083		M 79 085		M 79 047
7	M 79 066	34	M 79 078		M 79 048
8	M 79 071		M 79 084		M 79 049
9	M 79 020	35	M 78 997		M 79 051
	M 79 024		M 78 998		M 79 055
	M 79 040		M 79 004		M 79 058
	M 79 050		M 79 014		M 79 059
	M 79 090		M 79 015		M 79 060
11	M 79 004		M 79 019		M 79 061
	M 79 066		M 79 020		M 79 062
	M 79 071		M 79 022		M 79 088
12	M 79 022		M 79 040		M 79 089
14	M 79 073		M 79 041		M 79 094
16	M 79 066		M 79 045	44	M 79 016
	M 79 073		M 79 049		M 79 033
19	M 79 025		M 79 051		M 79 039
	M 79 026		M 79 055		M 79 044
20	M 79 016		M 79 057		M 79 047
	M 79 027		M 79 058		M 79 048
	M 79 031		M 79 059		M 79 052
	M 79 032		M 79 060		M 79 066
	M 79 066		M 79 061		M 79 091
	M 79 083		M 79 062	45	M 79 045
	M 79 092		M 79 066		
	M 79 093		M 79 068		
21	M 79 066		M 79 069		
	M 79 073		M 79 070		
24	M 79 066		M 79 081		
25	M 79 018		M 79 092		
	M 79 022		M 79 093		
	M 79 087	36	M 79 016		
27	M 79 027		M 79 028		
	M 79 031		M 79 029		
	M 79 032		M 79 045		
28	M 79 027		M 79 053		
	M 79 031	37	M 79 000		
	M 79 032		M 79 020		
	M 79 050		M 79 028		
	M 79 080		M 79 029		
29	M 79 030		M 79 040		
	M 79 041		M 79 043		
	M 79 064		M 79 063		
	M 79 065		M 79 066		
	M 79 074	38	M 79 017		
	M 79 075	39	M 79 041		
	M 79 077		M 79 045		
	M 79 082		M 79 063		
30	M 79 011		M 79 092		
	M 79 023		M 79 093		
	M 79 034	40	M 79 066		
	M 79 035	41	M 79 012		
	M 79 036		M 79 014		
	M 79 037		M 79 015		
	M 79 038		M 79 016		
	M 79 041		M 79 021		
	M 79 055		M 79 024		
	M 79 072		M 79 040		
	M 79 074		M 79 054		

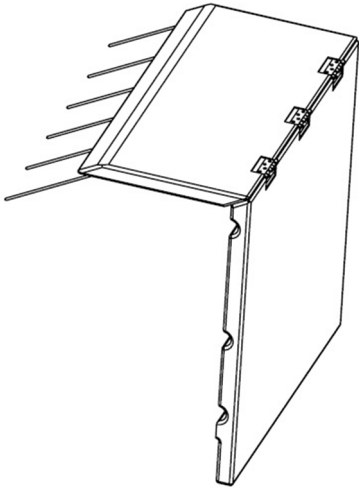
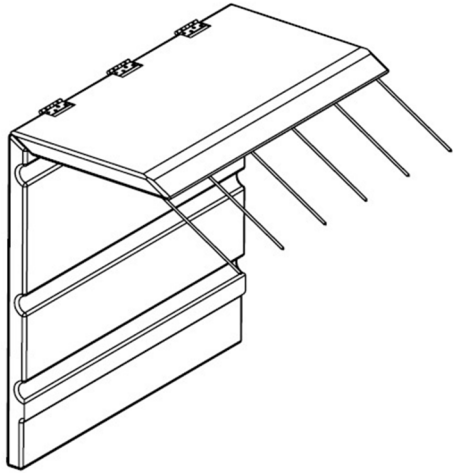
Reģistrētie dizainparaugi

Šajā sadaļā Patentu valde turpina publicēt oficiālos paziņojumus par dizainparaugu reģistrācijām, kas veiktas atbilstoši 2004. gada 28. oktobra Dizainparaugu likumam. Publikācijas ir sakārtotas reģistrācijas numuru secībā. Katra publikācija satur datus, kas dizainparauga reģistrācijas brīdī iekļauti Dizainparaugu reģistra ziņās, kā arī dizainparauga attēlu vai attēlus.

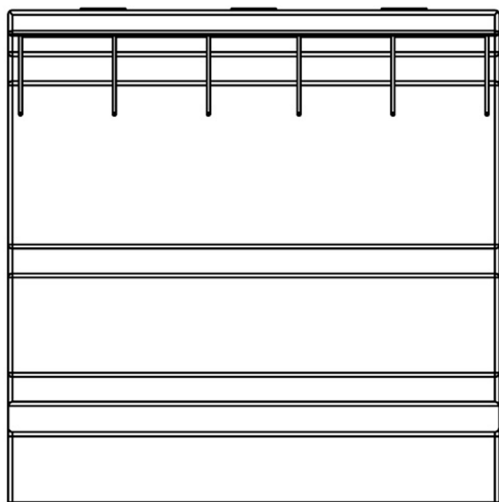
Dizainparauga reģistrācija ir spēkā piecus gadus, skaitot no pieteikuma datuma. Šim termiņam beidzoties, reģistrāciju var atjaunot ikreiz uz jaunu piecu gadu periodu līdz dizainparaugu aizsardzības maksimālajam termiņam – 25 gadiem no pieteikuma datuma (Dizainparaugu likums, 31. pants). Ar dienu, kad reģistrētais dizainparaugs publicēts (datums, kas norādīts katras lappuses augšmalā), pilnā apjomā stājas spēkā dizainparauga īpašnieka tiesības (Dizainparaugu likums, 12. pants).

Ar publikācijas dienu iestājas iebildumu periods. Iebilduma iesniegumu var iesniegt triju mēnešu laikā pēc publikācijas, pamatojoties uz Dizainparaugu likuma 37. panta pirmās daļas 1., 2., 4., 5., 6., 7. vai 8. punkta noteikumiem (Dizainparaugu likums, 28. pants; Rūpnieciskā īpašuma institūciju un procedūru likums, 60., 61. un 62. pants).

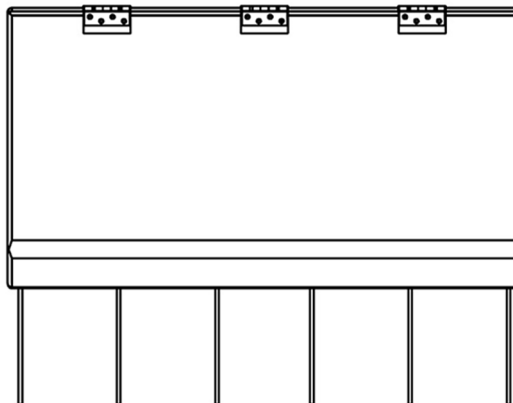
Starptautiski pieņemtie kodi (INID kodi), kas izmantoti dizainparaugu bibliogrāfisko datu identificēšanai:

(11) Reģistrācijas numurs Registration number	(15) Reģ. dat. 20.10.2023	(51) LOC kl. 25-02
(15) Reģistrācijas datums Registration date	(21) Pieteik. Nr. D-21-23	(22) Pieteik. dat. 20.03.2021
(21) Pieteikuma numurs Application number	(46) Publikācijas atlikšanas termiņš 20.09.2023	
(22) Pieteikuma datums Filing date of the application	(72) Dizaineri Armands MUCENIEKS (LV), Alberts MUCENIEKS (LV)	
(23) Izstādes prioritātes dati Exhibition priority data	(73) Īpašnieks ROTONS, SIA; Briljantu iela 8, Eimuri, Ādažu pag., Ādažu nov., LV-2164, Latvija (LV)	
(28) Dizainparaugu skaits kompleksā reģistrācijā Number of designs included (in case of multiple registration)	(74) Pārstāvis Ilmārs ŠATOVŠ; Bergu iela 8 - 15, Rīga, LV-1024, Latvija (LV)	
(30) Konvencijas prioritātes dati: pieteikuma numurs, pieteikuma datums, valsts kods Convention priority data: application number, filing date, code of country	(54) AIZSARGBARJERA	
(46) Publikācijas atlikšanas termiņš Deferment expiration term		
(51) Dizainparaugu starptautiskās klasifikācijas (Lokarno klasifikācijas, saīs. LOC) indeksi: klase, apakšklase Indication of International Classification for Industrial Designs (Locarno Classification – LOC): class, subclass	1.01	
(54) Izstrādājuma nosaukums / izstrādājumu nosaukumi Indication of product(s) covered		
(58) Reģistrācijas grozījumu ieraksta datums (īpašumtiesību pāreja, grozījumi vārdos, nosaukumos vai adresēs, reģistrācijas darbības pārtraukšana u.tml.) Date of recording of a transaction in respect of the registration (change in ownership, change in name or address, termination of protection, etc.)	1.02	
(62) Dati par sākotnējo pieteikumu, no kura šis pieteikums nodalīts Data of the initial application from which the present application has been divided up		
(72) Dizaineri / dizaineri, valsts kods Designer(s), code of country		
(73) Īpašnieks / īpašnieki, adrese, valsts kods Name and address of the owner(s), code of country		
(74) Patentpilnvarnieks vai cits pārstāvis, adrese Patent attorney or other representative, address		
(78) Jaunais īpašnieks / jaunie īpašnieki, adrese, valsts kods (īpašumtiesību maiņas gadījumā) Name and address of the new owner(s), code of country (in case of change in ownership)		

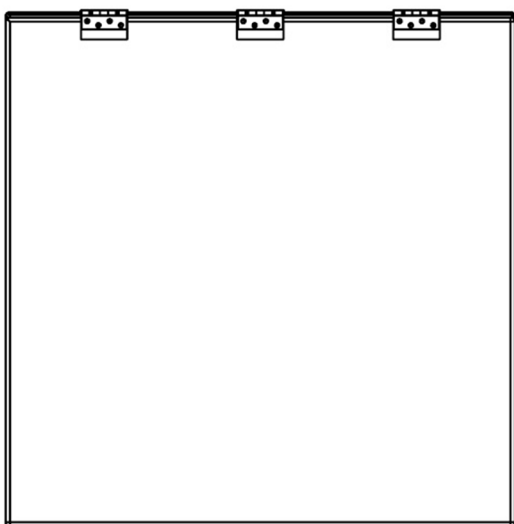
1.03



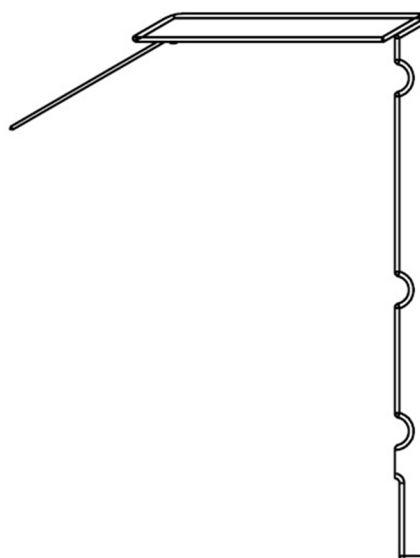
1.06



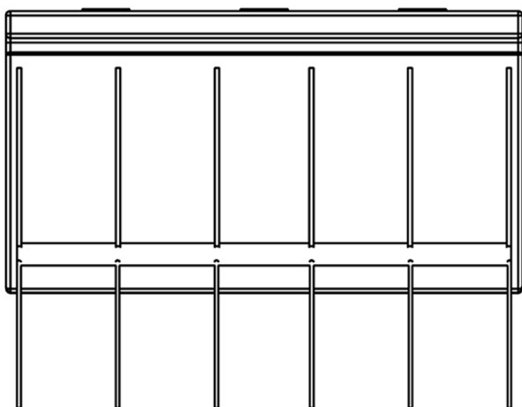
1.04



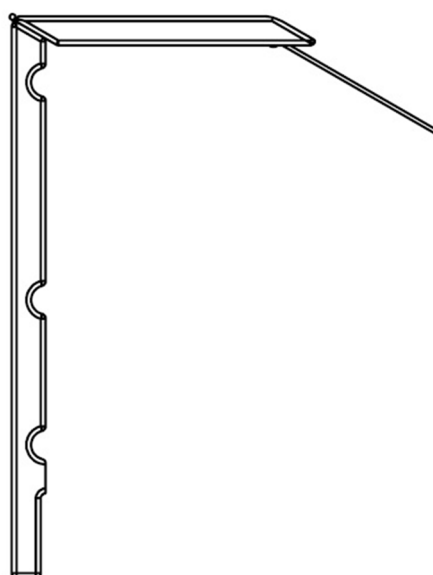
1.07



1.05



1.08



GROZĪJUMI PATENTU REĢISTRĀ**Patenta pieteicēja maiņa**
(Patentu likuma 51. panta ceturtdā daļa)

(21) **LVP2021000028**
 (71) Valentīna TRAČUKA; Jaunā iela 9A, Jūrmala, LV-2015, LV
 Vladimirs TRAČUKS; Jaunā iela 9A, Jūrmala, LV-2015, LV
leraksts reģistrā: 18.09.2023

Patenta īpašnieka maiņa
(Patentu likuma 51. panta otrā daļa)

(11) **EP 3626258**
 (73) Takeda Pharmaceutical Company Limited; 1-1, Doshomachi 4-chome, Chuo-ku, Osaka-shi, Osaka, JP
leraksts reģistrā: 13.09.2023

(11) **EP 1986612**
 (73) Takeda Pharmaceutical Company Limited; 1-1, Doshomachi 4-chome, Chuo-ku, Osaka-shi, Osaka, JP
leraksts reģistrā: 13.09.2023

(11) **EP 3184136**
 (73) Midas Pharma GmbH; Rheinstrasse 49, 55218 Ingelheim, DE
leraksts reģistrā: 14.09.2023

(11) **EP 3184136**
 (73) Sensile Medical AG; Solothurnerstrasse 235, 4600 Olten, CH
leraksts reģistrā: 14.09.2023

(11) **LV 15674**
 (73) Valentīna TRAČUKA; Jaunā iela 9A, Jūrmala, LV-2015, LV
 Vladimirs TRAČUKS; Jaunā iela 9A, Jūrmala, LV-2015, LV
leraksts reģistrā: 18.09.2023

(11) **LV 15668**
 (73) Valentīna TRAČUKA; Jaunā iela 9A, Jūrmala, LV-2015, LV
 Vladimirs TRAČUKS; Jaunā iela 9A, Jūrmala, LV-2015, LV
leraksts reģistrā: 18.09.2023

(11) **EP 2429674**
 (73) REMONDIS Aqua GmbH & Co. KG; Brunnenstr. 138, 44536 Lünen, DE
leraksts reģistrā: 20.09.2023

(11) **EP 3504445**
 (73) Machnet SG PTE. LTD.; 60 Paya Lebar Road, #05-16, Paya Lebar Square, 409051 Singapore, SG
leraksts reģistrā: 20.09.2023

(11) **EP 2989106**
 (73) BeiGene Switzerland GmbH; Aeschengraben 27, 4051 Basel, CH
leraksts reģistrā: 21.09.2023

(11) **EP 2152701**
 (73) Sierra Oncology, Inc.; 251 Little Falls Drive, Wilmington, DE 19808, US
leraksts reģistrā: 02.10.2023

(11) **EP 2152701**
 (73) GlaxoSmithKline LLC; Corporation Service Company, 251 Little Falls Drive, Wilmington, DE 19808, US
leraksts reģistrā: 03.10.2023

Patenta īpašnieka nosaukuma maiņa
(Patentu likuma 47. panta trešā daļa)

(11) **LV 14935**
 (73) BIOREACTORS.NET, AS; Dzērbenes iela 27, Rīga, LV-1006, LV
leraksts reģistrā: 25.09.2023

(11) **EP 2152701**
 (73) Sierra Oncology LLC; 251 Little Falls Drive, Wilmington, DE 19808, US
leraksts reģistrā: 03.10.2023

Patenta īpašnieka nosaukuma un adreses maiņa
(Patentu likuma 47. panta trešā daļa)

(11) **EP 2187363**
 (73) Idemia Denmark A/S; Egegardsvej 66, 2610 Rodovre, DK
leraksts reģistrā: 19.09.2023

Patenta īpašnieka adreses maiņa
(Patentu likuma 47. panta trešā daļa)

(11) **EP 3294283**
 (73) Novartis AG; Lichtstrasse 35, 4056 Basel, CH
leraksts reģistrā: 12.09.2023

(11) **EP 3207134**
 (73) Illumina Cambridge Limited; 19 Granta Park, Great Abington, Cambridge, CB21 6DF, GB
leraksts reģistrā: 29.09.2023

(11) **EP 3903829**
 (73) Immunomedics, Inc.; c/o Gilead Sciences, Inc., 333 Lakeside Drive, Foster City, CA 94404, US
leraksts reģistrā: 02.10.2023

(11) **EP 3897672**
 (73) VIR Biotechnology, Inc.; 1800 Owens Street, Suite 900, San Francisco, CA 94158, US
 Humabs Biomed SA; Via dei Gaggini, 3, 6500 Bellinzona, CH
leraksts reģistrā: 06.10.2023

(11) **EP 2403878**
 (73) Oxford BioTherapeutics Ltd; Suite A, Second Floor, The Schrodinger Building, Heatley Road, Oxford Science Park, Oxford, OX4 4GE, GB
 E. R. Squibb & Sons, L.L.C.; Route 206 and Province Line Road, Princeton, NJ 08540, US
leraksts reģistrā: 10.10.2023

(11) **EP 3118220**
 (73) Oxford BioTherapeutics Ltd; Suite A, Second Floor, The Schrodinger Building, Heatley Road, Oxford Science Park, Oxford, OX4 4GE, GB
leraksts reģistrā: 10.10.2023

(11) **EP 3055331**
 (73) Oxford Bio Therapeutics Limited; Suite A, Second Floor, The Schrodinger Building, Heatley Road, Oxford Science Park, Oxford, OX4 4GE, GB
leraksts reģistrā: 10.10.2023

Papildu aizsardzības sertifikāta īpašnieka maiņa
(Regulas 469/2009 19. pants vai Regulas 1610/96 18. panta pirmā daļa un Patentu likuma 51. panta otrā daļa)

(21) **CLV20220005**
(73) BeiGene Switzerland GmbH; Aeschengraben 27,
4051 Basel, CH
Ieraksts reģistrā: 21.09.2023

Latvijas patentu pirmstermiņa atzīšana par spēkā neesošu
(Patentu likuma 55. panta pirmās daļas 2. punkts)

Tiek norādīts patenta numurs un tā darbības termiņa beigu datums

14676 19.02.2023
15253 03.02.2023

Uz Latviju attiecināto Eiropas patentu darbības beigas
(Patentu likuma 18. panta pirmā daļa)

Tiek norādīts patenta numurs un tā darbības termiņa beigu datums

1434858 01.09.2023
1502765 03.09.2023
1537116 03.09.2023
1539063 04.09.2023
1539124 05.09.2023
1543038 08.09.2023
1545253 18.09.2023
1551511 02.09.2023
1562595 17.09.2023
2208727 17.09.2023
2570414 02.09.2023

Uz Latviju attiecināto Eiropas patentu pirmstermiņa atzīšana par spēkā neesošu
(Patentu likuma 55. panta pirmās daļas 2. punkts un 73. panta pirmā daļa)

Tiek norādīts patenta numurs un tā darbības termiņa beigu datums

1586320 02.02.2023
1610657 11.02.2023
1718337 14.02.2023

Latvijā apstiprināto Eiropas patentu pirmstermiņa atzīšana par spēkā neesošu
(Patentu likuma 55. panta pirmās daļas 1. un 2. punkts un 73. panta pirmā daļa)

Tiek norādīts patenta numurs un tā darbības termiņa beigu datums

1984357 16.02.2023
1988903 27.02.2023
2021722 09.02.2023
2029846 26.10.2022
2093737 22.02.2023
2121615 08.02.2023
2121630 11.02.2023
2144721 08.02.2023
2164467 16.09.2022
2244921 05.02.2023
2252632 20.02.2023
2257502 27.02.2023
2258048 27.02.2023
2265607 13.02.2023
2307455 06.09.2022
2396754 11.02.2023
2398498 17.02.2023

2400973 17.02.2023
2418195 26.02.2023
2437762 28.11.2022
2489269 22.02.2023
2531157 07.02.2023
2538930 23.02.2023
2538972 25.02.2023
2672803 06.02.2023
2672823 03.02.2023
2672994 07.02.2023
2681219 28.02.2023
2753765 01.02.2023
2772249 03.03.2023
2807130 03.02.2023
2814473 14.02.2023
2817301 08.02.2023
2861118 21.02.2023
2918313 11.02.2023
2958815 05.02.2023
2961388 27.02.2023
2961407 27.02.2023
2966954 05.02.2023
2970257 21.02.2023
2997613 07.02.2023
3105491 06.02.2023
3110810 27.02.2023
3124481 16.02.2023
3208392 20.02.2023
3318255 17.07.2022
3408184 07.02.2023
3447702 11.02.2023
3582796 12.02.2023
3667588 11.02.2023
3749780 06.02.2023
3755843 20.02.2023

GROZĪJUMI DIZAINPARAUGU REĢISTRĀ

Dizainparauga reģistrācijas atjaunošana
(Dizainparaugu likuma 31. pants, Pārejas noteikumu 7. punkts)

Tiek norādīts dizainparauga reģistrācijas numurs un reģistrācijas atjaunošanas datums

D 10 836 12.11.2023

Dizainparauga izslēgšana no reģistra
(Dizainparaugu likuma 40. pants)

Tiek norādīts dizainparauga reģistrācijas numurs un reģistrācijas beigu datums

D 10 600 22.07.2023
D 10 770 17.03.2023
D 15 702 14.03.2023
D 15 704 04.04.2023
D 15 706 04.04.2023
D 15 707 04.04.2023
D 15 710 19.03.2023
D 15 714 06.04.2023
D 15 733 29.03.2023

GROZĪJUMI PREČU ZĪMJU REĢISTRĀ**Zīmes reģistrācijas atjaunošana**
(Preču zīmju likuma 45. pants)

Tiek norādīts zīmes reģistrācijas numurs un reģistrācijas atjaunošanas datums

M 19 012	07.12.2023
M 19 094	29.11.2023
M 19 209	07.12.2023
M 19 280	20.12.2023
M 19 281	20.12.2023
M 30 494	26.08.2022
M 31 935	31.03.2023
M 33 318	04.10.2023
M 33 322	06.10.2023
M 33 443	27.09.2023
M 33 469	01.11.2023
M 33 470	01.11.2023
M 33 471	01.11.2023
M 33 518	19.10.2023
M 33 645	05.10.2023
M 33 646	05.10.2023
M 33 674	17.11.2023
M 34 064	04.10.2023
M 34 105	22.10.2023
M 34 106	22.10.2023
M 34 126	29.10.2023
M 34 183	17.11.2023
M 34 186	17.11.2023
M 34 188	17.11.2023
M 34 190	17.11.2023
M 34 318	21.12.2023
M 34 357	03.01.2024
M 34 401	11.01.2024
M 34 616	22.02.2024
M 34 635	29.03.2024
M 34 809	14.10.2023
M 34 919	19.04.2024
M 35 065	14.10.2023
M 35 124	15.02.2024
M 35 227	31.08.2023
M 35 230	19.10.2023
M 35 856	10.02.2024
M 36 737	28.12.2023
M 37 049	04.04.2024
M 38 394	30.08.2024
M 39 454	14.10.2023
M 39 455	14.10.2023
M 39 456	14.10.2023
M 52 957	10.10.2023
M 53 079	08.10.2023
M 53 093	28.11.2023
M 53 280	31.10.2023
M 53 619	03.10.2023
M 53 715	03.10.2023
M 53 726	28.10.2023
M 53 731	18.09.2023
M 53 876	01.10.2023
M 53 889	22.10.2023
M 53 899	28.10.2023
M 53 900	28.10.2023
M 53 932	20.11.2023
M 53 933	20.11.2023
M 53 934	20.11.2023
M 53 935	20.11.2023
M 54 058	08.10.2023
M 54 069	06.10.2023
M 54 072	04.11.2023
M 54 127	19.12.2023
M 54 137	22.10.2023
M 54 212	05.12.2023
M 54 280	12.11.2023

M 54 399	13.02.2024
M 54 489	03.02.2024
M 54 544	12.12.2023
M 54 829	09.12.2023
M 54 832	23.12.2023
M 55 000	04.12.2023
M 55 209	23.08.2024
M 55 661	21.10.2023
M 67 008	09.07.2023
M 67 103	12.11.2023
M 67 179	13.09.2023
M 67 180	13.09.2023
M 67 241	21.11.2023
M 67 277	29.11.2023
M 67 328	27.09.2023
M 67 332	08.10.2023
M 67 333	08.10.2023
M 67 337	24.10.2023
M 67 338	24.10.2023
M 67 339	24.10.2023
M 67 353	11.11.2023
M 67 375	06.11.2023
M 67 383	07.11.2023
M 67 442	09.12.2023
M 67 472	31.10.2023
M 67 473	31.10.2023
M 67 500	24.01.2024
M 67 502	03.02.2024
M 67 549	17.10.2023
M 67 552	22.01.2024
M 67 553	22.01.2024
M 67 563	27.12.2023
M 67 582	04.02.2024
M 67 593	12.02.2024
M 67 594	12.02.2024
M 67 665	22.01.2024
M 67 667	31.01.2024
M 67 692	06.03.2024
M 67 727	18.09.2023
M 67 755	24.01.2024
M 67 847	07.01.2024
M 67 879	22.04.2024
M 67 937	14.11.2023
M 67 954	15.01.2024
M 68 212	01.04.2024
M 68 312	10.09.2024
M 68 530	15.01.2024
M 68 888	12.11.2023
M 69 008	11.12.2023
M 70 175	01.10.2023

Zīmes reģistrācijas izslēgšana no reģistra
(Preču zīmju likuma 60. pants)

Tiek norādīts zīmes reģistrācijas numurs un reģistrācijas beigu datums

M 13 149	09.02.2023
M 13 577	10.02.2023
M 14 260	30.03.2023
M 14 482	10.02.2023
M 14 491	01.03.2023
M 14 504	31.03.2023
M 14 660	01.02.2023
M 14 666	01.02.2023
M 14 668	03.02.2023
M 14 673	23.03.2023
M 14 677	23.03.2023
M 14 681	31.03.2023
M 14 682	31.03.2023
M 14 683	31.03.2023
M 14 687	31.03.2023
M 14 689	31.03.2023

M 14 694	31.03.2023	M 16 153	22.03.2023
M 14 696	31.03.2023	M 16 155	22.03.2023
M 14 709	02.04.2023	M 16 160	12.04.2023
M 14 710	02.04.2023	M 16 293	09.02.2023
M 14 714	02.04.2023	M 16 300	15.02.2023
M 14 736	07.04.2023	M 16 302	15.02.2023
M 14 741	07.04.2023	M 16 304	15.02.2023
M 14 811	01.02.2023	M 16 305	15.02.2023
M 14 836	05.02.2023	M 16 314	22.03.2023
M 14 841	05.02.2023	M 16 329	23.03.2023
M 14 842	05.02.2023	M 16 330	23.03.2023
M 14 858	09.02.2023	M 16 332	23.03.2023
M 14 860	09.02.2023	M 16 333	23.03.2023
M 14 871	02.03.2023	M 16 334	23.03.2023
M 14 907	08.04.2023	M 16 335	23.03.2023
M 15 006	09.02.2023	M 16 336	23.03.2023
M 15 007	09.02.2023	M 16 337	23.03.2023
M 15 031	18.02.2023	M 16 339	23.03.2023
M 15 035	02.03.2023	M 16 429	15.02.2023
M 15 048	30.03.2023	M 16 431	15.02.2023
M 15 049	30.03.2023	M 16 441	16.02.2023
M 15 071	02.04.2023	M 16 443	16.02.2023
M 15 079	07.04.2023	M 16 449	19.03.2023
M 15 084	07.04.2023	M 16 451	23.03.2023
M 15 085	07.04.2023	M 16 574	15.02.2023
M 15 089	07.04.2023	M 16 575	16.02.2023
M 15 095	07.04.2023	M 16 590	26.02.2023
M 15 107	08.04.2023	M 16 596	26.02.2023
M 15 108	08.04.2023	M 16 601	02.03.2023
M 15 111	08.04.2023	M 16 602	02.03.2023
M 15 112	08.04.2023	M 16 603	02.03.2023
M 15 232	23.02.2023	M 16 604	02.03.2023
M 15 234	23.02.2023	M 16 605	02.03.2023
M 15 237	23.02.2023	M 16 606	02.03.2023
M 15 247	02.03.2023	M 16 607	02.03.2023
M 15 248	02.03.2023	M 16 747	01.03.2023
M 15 249	02.03.2023	M 16 751	01.03.2023
M 15 250	02.03.2023	M 16 756	02.03.2023
M 15 254	02.03.2023	M 16 757	02.03.2023
M 15 255	02.03.2023	M 16 758	02.03.2023
M 15 256	02.03.2023	M 16 759	02.03.2023
M 15 264	08.04.2023	M 16 762	02.03.2023
M 15 431	02.03.2023	M 16 763	02.03.2023
M 15 442	04.03.2023	M 16 764	02.03.2023
M 15 447	05.03.2023	M 16 766	02.03.2023
M 15 611	08.02.2023	M 16 767	02.03.2023
M 15 612	08.02.2023	M 16 768	02.03.2023
M 15 634	09.02.2023	M 16 769	02.03.2023
M 15 635	09.02.2023	M 16 770	02.03.2023
M 15 641	09.02.2023	M 16 776	02.03.2023
M 15 647	09.02.2023	M 16 777	02.03.2023
M 15 648	09.02.2023	M 16 778	02.03.2023
M 15 649	09.02.2023	M 16 779	02.03.2023
M 15 678	08.03.2023	M 16 780	02.03.2023
M 15 836	02.02.2023	M 16 781	02.03.2023
M 15 845	12.02.2023	M 16 784	09.03.2023
M 15 850	12.02.2023	M 16 785	09.03.2023
M 15 858	16.03.2023	M 16 795	17.03.2023
M 15 860	17.03.2023	M 16 800	17.03.2023
M 15 867	17.03.2023	M 17 183	09.02.2023
M 15 870	17.03.2023	M 17 184	09.02.2023
M 15 873	17.03.2023	M 17 194	23.03.2023
M 15 885	19.03.2023	M 17 198	23.03.2023
M 15 893	19.03.2023	M 17 202	23.03.2023
M 16 076	12.02.2023	M 17 203	23.03.2023
M 16 078	12.02.2023	M 17 205	23.03.2023
M 16 079	12.02.2023	M 17 212	23.03.2023
M 16 082	15.02.2023	M 17 214	23.03.2023
M 16 103	24.02.2023	M 17 225	23.03.2023
M 16 129	22.03.2023	M 17 226	23.03.2023
M 16 133	22.03.2023	M 17 227	23.03.2023
M 16 144	22.03.2023	M 17 234	23.03.2023
M 16 148	22.03.2023	M 17 240	23.03.2023
M 16 149	22.03.2023	M 17 246	23.03.2023

M 17 355	23.03.2023	M 19 026	26.02.2023
M 17 356	23.03.2023	M 19 167	23.03.2023
M 17 357	23.03.2023	M 19 225	12.02.2023
M 17 359	23.03.2023	M 19 226	12.02.2023
M 17 360	23.03.2023	M 19 227	12.02.2023
M 17 361	23.03.2023	M 19 228	12.02.2023
M 17 378	24.03.2023	M 19 235	29.03.2023
M 17 405	24.03.2023	M 19 299	23.02.2023
M 17 409	24.03.2023	M 19 305	09.03.2023
M 17 423	25.03.2023	M 19 306	09.03.2023
M 17 427	26.03.2023	M 19 313	23.03.2023
M 17 432	26.03.2023	M 19 403	26.03.2023
M 17 442	26.03.2023	M 19 478	09.02.2023
M 17 649	12.03.2023	M 31 039	02.02.2023
M 17 650	12.03.2023	M 31 046	02.02.2023
M 17 662	26.03.2023	M 31 072	02.02.2023
M 17 666	26.03.2023	M 31 093	02.02.2023
M 17 679	26.03.2023	M 31 100	02.02.2023
M 17 689	29.03.2023	M 31 111	03.02.2023
M 17 695	29.03.2023	M 31 117	09.02.2023
M 17 697	29.03.2023	M 31 190	15.02.2023
M 17 699	29.03.2023	M 31 213	02.02.2023
M 17 709	29.03.2023	M 31 365	12.02.2023
M 17 714	29.03.2023	M 31 368	18.02.2023
M 17 719	07.04.2023	M 31 377	26.02.2023
M 17 854	17.03.2023	M 31 380	26.02.2023
M 17 855	17.03.2023	M 31 381	01.03.2023
M 17 874	22.03.2023	M 31 407	19.03.2023
M 17 878	22.03.2023	M 31 424	09.02.2023
M 17 884	22.03.2023	M 31 430	16.02.2023
M 17 890	22.03.2023	M 31 466	17.03.2023
M 17 898	22.03.2023	M 31 534	19.03.2023
M 17 905	23.03.2023	M 31 559	12.03.2023
M 17 908	23.03.2023	M 31 571	19.03.2023
M 17 909	23.03.2023	M 31 625	23.02.2023
M 18 083	22.03.2023	M 31 664	26.03.2023
M 18 088	22.03.2023	M 31 692	09.02.2023
M 18 090	22.03.2023	M 31 720	24.02.2023
M 18 093	22.03.2023	M 31 730	12.04.2023
M 18 094	23.03.2023	M 31 740	19.03.2023
M 18 103	23.03.2023	M 31 742	19.03.2023
M 18 105	23.03.2023	M 31 745	19.03.2023
M 18 108	23.03.2023	M 31 748	19.03.2023
M 18 109	23.03.2023	M 31 754	19.03.2023
M 18 110	23.03.2023	M 31 769	24.03.2023
M 18 280	23.03.2023	M 31 770	24.03.2023
M 18 284	23.03.2023	M 31 893	04.03.2023
M 18 286	23.03.2023	M 31 918	12.02.2023
M 18 287	23.03.2023	M 31 919	12.02.2023
M 18 294	23.03.2023	M 31 923	15.02.2023
M 18 295	23.03.2023	M 31 924	15.02.2023
M 18 299	23.03.2023	M 31 928	31.03.2023
M 18 300	23.03.2023	M 31 929	31.03.2023
M 18 318	23.03.2023	M 31 930	31.03.2023
M 18 324	23.03.2023	M 31 938	31.03.2023
M 18 325	23.03.2023	M 31 939	31.03.2023
M 18 330	23.03.2023	M 31 967	25.03.2023
M 18 332	23.03.2023	M 31 969	25.03.2023
M 18 346	24.03.2023	M 31 978	29.03.2023
M 18 349	24.03.2023	M 31 991	29.03.2023
M 18 353	24.03.2023	M 31 992	29.03.2023
M 18 585	25.03.2023	M 31 993	29.03.2023
M 18 592	25.03.2023	M 31 994	29.03.2023
M 18 593	25.03.2023	M 31 997	31.03.2023
M 18 606	25.03.2023	M 32 002	02.04.2023
M 18 618	26.03.2023	M 32 011	02.04.2023
M 18 813	09.02.2023	M 32 052	26.02.2023
M 18 816	26.03.2023	M 32 082	10.03.2023
M 18 821	26.03.2023	M 32 084	10.03.2023
M 18 822	26.03.2023	M 32 095	30.03.2023
M 18 826	26.03.2023	M 32 097	22.02.2023
M 18 829	29.03.2023	M 32 100	02.04.2023
M 18 831	29.03.2023	M 32 129	18.03.2023
M 18 832	29.03.2023	M 32 135	07.04.2023

M 32 199	24.03.2023	M 52 902	18.02.2023
M 32 200	24.03.2023	M 52 914	25.03.2023
M 32 201	24.03.2023	M 52 968	03.03.2023
M 32 222	05.02.2023	M 52 970	14.03.2023
M 32 231	05.04.2023	M 53 034	10.02.2023
M 32 232	05.04.2023	M 53 041	03.03.2023
M 32 296	19.03.2023	M 53 048	03.04.2023
M 32 326	15.03.2023	M 53 100	01.04.2023
M 32 327	15.03.2023	M 53 139	08.04.2023
M 32 332	15.03.2023	M 53 157	28.02.2023
M 32 335	15.03.2023	M 53 229	20.03.2023
M 32 336	15.03.2023	M 53 232	20.03.2023
M 32 467	31.03.2023	M 53 234	20.03.2023
M 32 468	05.04.2023	M 53 235	20.03.2023
M 32 689	09.02.2023	M 53 237	20.03.2023
M 32 691	12.02.2023	M 53 238	01.04.2023
M 32 700	02.03.2023	M 53 264	14.02.2023
M 32 718	24.03.2023	M 53 265	01.04.2023
M 32 720	29.03.2023	M 54 045	10.03.2023
M 33 535	12.03.2023	M 54 498	05.02.2023
M 33 729	09.03.2023	M 55 510	13.02.2023
M 33 745	16.03.2023	M 55 511	13.02.2023
M 33 758	25.03.2023	M 65 950	05.02.2023
M 33 759	25.03.2023	M 65 951	05.02.2023
M 33 879	24.02.2023	M 65 952	07.02.2023
M 33 880	24.02.2023	M 65 953	12.02.2023
M 33 885	08.03.2023	M 65 954	13.02.2023
M 33 887	04.03.2023	M 65 955	13.02.2023
M 33 889	05.03.2023	M 65 956	18.02.2023
M 35 061	29.03.2023	M 66 101	06.03.2023
M 36 412	01.03.2023	M 66 102	28.02.2023
M 51 837	27.02.2023	M 66 104	01.03.2023
M 51 838	10.04.2023	M 66 106	04.03.2023
M 51 858	08.04.2023	M 66 107	11.03.2023
M 51 861	10.04.2023	M 66 108	11.03.2023
M 52 392	04.02.2023	M 66 109	11.03.2023
M 52 394	06.02.2023	M 66 136	15.02.2023
M 52 401	24.02.2023	M 66 225	01.02.2023
M 52 402	24.02.2023	M 66 235	21.02.2023
M 52 403	24.02.2023	M 66 236	21.02.2023
M 52 448	05.02.2023	M 66 239	25.03.2023
M 52 450	07.02.2023	M 66 243	22.03.2023
M 52 455	20.02.2023	M 66 244	22.03.2023
M 52 456	20.02.2023	M 66 245	27.03.2023
M 52 491	11.02.2023	M 66 246	02.04.2023
M 52 492	12.02.2023	M 66 247	02.04.2023
M 52 547	06.02.2023	M 66 252	10.04.2023
M 52 553	07.02.2023	M 66 253	10.04.2023
M 52 557	13.02.2023	M 66 290	20.02.2023
M 52 558	14.02.2023	M 66 334	04.02.2023
M 52 564	21.02.2023	M 66 335	25.03.2023
M 52 565	24.02.2023	M 66 345	20.03.2023
M 52 570	03.03.2023	M 66 371	25.02.2023
M 52 572	03.03.2023	M 66 374	01.02.2023
M 52 573	04.03.2023	M 66 375	01.02.2023
M 52 574	05.03.2023	M 66 378	05.02.2023
M 52 576	05.03.2023	M 66 381	12.02.2023
M 52 597	26.03.2023	M 66 382	15.02.2023
M 52 598	26.03.2023	M 66 387	19.02.2023
M 52 638	18.02.2023	M 66 388	19.02.2023
M 52 646	07.03.2023	M 66 393	20.02.2023
M 52 647	10.03.2023	M 66 398	01.03.2023
M 52 660	21.02.2023	M 66 399	04.03.2023
M 52 662	12.03.2023	M 66 409	20.02.2023
M 52 668	25.03.2023	M 66 424	15.02.2023
M 52 702	14.03.2023	M 66 461	11.02.2023
M 52 748	04.02.2023	M 66 463	13.02.2023
M 52 763	24.02.2023	M 66 464	13.02.2023
M 52 764	24.02.2023	M 66 465	14.02.2023
M 52 774	12.03.2023	M 66 472	18.02.2023
M 52 782	25.03.2023	M 66 476	21.02.2023
M 52 789	07.04.2023	M 66 480	22.02.2023
M 52 857	25.03.2023	M 66 481	22.02.2023
M 52 879	19.02.2023	M 66 484	26.02.2023

M 66 485 28.02.2023
M 66 486 01.03.2023
M 66 487 05.03.2023
M 66 488 09.04.2023
M 66 493 19.03.2023
M 66 494 20.03.2023
M 66 495 28.03.2023
M 66 510 11.02.2023
M 66 511 01.03.2023
M 66 518 06.03.2023
M 66 525 15.03.2023
M 66 527 20.03.2023
M 66 531 28.03.2023
M 66 532 03.04.2023
M 66 533 12.04.2023
M 66 543 04.02.2023
M 66 544 04.02.2023
M 66 549 15.02.2023
M 66 551 19.02.2023
M 66 552 21.02.2023
M 66 555 04.03.2023
M 66 558 15.03.2023
M 66 560 22.03.2023
M 66 561 22.03.2023
M 66 566 25.03.2023
M 66 567 26.03.2023
M 66 568 26.03.2023
M 66 569 26.03.2023
M 66 570 27.03.2023
M 66 574 28.03.2023
M 66 575 28.03.2023
M 66 576 02.04.2023
M 66 578 04.04.2023
M 66 584 08.04.2023
M 66 585 08.04.2023
M 66 586 09.04.2023
M 66 624 27.03.2023
M 66 626 08.04.2023
M 66 627 08.04.2023
M 66 657 02.04.2023
M 66 675 19.02.2023
M 66 676 19.02.2023
M 66 677 19.02.2023
M 66 678 19.02.2023
M 66 679 19.02.2023
M 66 680 05.03.2023
M 66 681 06.03.2023
M 66 682 06.03.2023
M 66 693 27.03.2023
M 66 714 22.03.2023
M 66 716 06.03.2023
M 66 721 08.04.2023
M 66 723 11.04.2023
M 66 746 04.02.2023
M 66 747 15.02.2023
M 66 749 06.03.2023
M 66 750 06.03.2023
M 66 754 25.03.2023
M 66 755 27.03.2023
M 66 756 27.03.2023
M 66 757 27.03.2023
M 66 759 28.03.2023
M 66 760 28.03.2023
M 66 761 04.04.2023
M 66 867 13.03.2023
M 66 871 12.03.2023
M 66 872 02.04.2023
M 66 906 13.03.2023
M 66 926 01.02.2023
M 66 927 01.03.2023
M 66 928 01.03.2023
M 66 949 01.02.2023
M 66 950 20.02.2023
M 66 951 20.02.2023

M 66 959 20.02.2023
M 66 963 12.03.2023
M 66 964 06.02.2023
M 66 974 07.02.2023
M 66 976 21.03.2023
M 66 977 02.04.2023
M 67 042 25.03.2023
M 67 051 05.02.2023
M 67 060 02.04.2023
M 67 104 10.04.2023
M 67 105 10.04.2023
M 67 106 10.04.2023
M 67 137 19.03.2023
M 67 170 04.02.2023
M 67 198 11.04.2023
M 67 285 12.04.2023

Zīmes īpašnieka maiņa
(Preču zīmju likuma 28. pants)

(111) **M 10 045**
(732) LATELEKTRO, SIA; Zemgaļu iela 23A - 7, Rīga, LV-1006, LV
(580) 13.10.2023

(111) **M 15 324, M 15 325**
(732) G.H. BASS IPCO LLC; 512 Seventh Avenue, New York, NY 10018-4202, US
(740) Inese LEIMANE, PĒTERSONA PATENTS - AAA LAW; Citadeles iela 12, Rīga, LV-1010, LV
(580) 20.09.2023

(111) **M 33 318**
(732) IMPERIAL TOBACCO INTELLECTUAL PROPERTY LIMITED; 21 Beckett Way, Park West, Nangor Road, Dublin 12, IE
(740) Vladimirs ANOHINS, Patentu aģentūra "TRIA ROBIT"; Vīlandes iela 5 - 2, Rīga, LV-1010, LV
(580) 06.10.2023

(111) **M 33 650**
(732) GOLDEN LADY COMPANY S.P.A.; Via Giacomo Leopardi 3/5, Castiglione delle Stiviere (MN), 46043, IT
(740) Vladimirs ANOHINS, Patentu aģentūra "TRIA ROBIT"; Vīlandes iela 5 - 2, Rīga, LV-1010, LV
(580) 12.10.2023

(111) **M 34 126**
(732) FEDERAL-MOGUL CORPORATION (Delaware corp.); 2711 Centerville Road, Suite 400, Wilmington, DE 19808, US
(740) Aleksandra FORTŪNA, "FORAL INTELEKTUĀLĀ ĪPAŠUMA AĢENTŪRA", SIA; Kalēju iela 14 - 7, Rīga, LV-1050, LV
(580) 12.10.2023

(111) **M 40 082**
(732) QINGDAO HAISHANG ZHICAI MANAGEMENT CONSULTING CO., LTD.; Haier Industrial Park, No. 1 Haier Road, Laoshan District, Qingdao City, Shandong Province, CN
(740) Vladimirs ANOHINS, Patentu aģentūra "TRIA ROBIT"; Vīlandes iela 5 - 2, Rīga, LV-1010, LV
(580) 25.09.2023

(111) **M 45 936, M 46 628, M 61 752, M 63 983, M 65 659, M 68 066, M 68 865, M 70 481, M 75 984**
(732) Andrejs SIČOVŠ; Biķernieku iela 16 - 5, Rīga, LV-1039, LV
(740) Vladimirs ANOHINS, Patentu aģentūra "TRIA ROBIT"; Vīlandes iela 5 - 2, Rīga, LV-1010, LV
(580) 20.09.2023

(111) (732) (740) (580)	M 53 079 ORKLA LATVIJA, SIA; Miera iela 22, Rīga, LV-1001, LV Gatis MERŽVINSKIS, PĒTERSONA PATENTS - AAA LAW; Citadeles iela 12, Rīga, LV-1010, LV 18.09.2023	(111) (732) (580)	M 34 126 FEDERAL-MOGUL LLC; 2711 Centerville Road, Suite 400, Wilmington, DE 19808, US 13.10.2023
(111) (732) (740) (580)	M 53 280 ORKLA LATVIJA, SIA; Miera iela 22, Rīga, LV-1001, LV Gatis MERŽVINSKIS, AAA LAW LATVIA; Citadeles iela 12, Rīga, LV-1010, LV 06.10.2023	(111) (732) (580)	M 35 227 OTTO (GMBH & CO KG); Werner-Otto-Str. 1-7, Hamburg, 22179, DE 18.09.2023
(111) (732) (580)	M 58 819 AMBERO, SIA; Kojusalas iela 25 - 43, Rīga, LV-1019, LV 06.10.2023	(111) (732) (580)	M 53 093 ELIS TEKSTILA SERVISS, AS; Bukaišu iela 9, Rīga, LV-1004, LV 28.09.2023
(111) (732) (580)	M 59 131, M 59 132 Kristīne ČEGLE; Stabu iela 6 - 20A, Rīga, LV-1010, LV 21.09.2023	(111) (732) (580)	M 67 179, M 67 180 EFTEN DUNTE, SIA; Blaumaņa iela 5A - 2, Rīga, LV-1011, LV 12.10.2023
(111) (732) (740) (580)	M 65 360, M 65 361, M 65 362, M 65 363 John McNAUGHTON; Zharokova Street 276B, 3rd floor, Almaty, 050060, KZ Natālija ANOHINA, Patentu aģentūra "TRIA ROBIT"; Vīlandes iela 5 - 2, Rīga, LV-1010, LV 13.10.2023	(111) (732) (580)	M 67 328, M 67 333 ANORA LATVIA, SIA; Malduguņu iela 4, Mārupē, Mārupes nov., LV-2167, LV 19.09.2023
(111) (732) (740) (580)	M 68 611 LYKOS PHARMA LTD., No 1, Floor 1 Suite 24, Gwardamangia Hill, PTA 1319 Pieta, MT Gunta ZARIŅA, AAA LAW LATVIA; Citadeles iela 12, Rīga, LV-1010, LV 13.10.2023	(111) (732) (580)	M 67 383 ORKLA FOODS LATVIJA, SIA; Zvaigžņu iela 1, Spilve, Babītes pag., Mārupes nov., LV-2101, LV 13.10.2023
(111) (732) (740) (580)	M 69 388 Oļegs SĒJĀNS; Pūces iela 43 - 22, Rīga, LV-1082, LV Andris JAUNZEMIS; Sofijas iela 34, Baltezers, Garkalnes pag., Ropažu nov., LV-2164, LV Katerina GRIŠINA, PERFECTUM, SIA; Rubeņu iela 90, Jūrmala, LV-2008, LV 14.09.2023	(111) (732) (580)	M 67 552, M 67 553 TET, SIA; Dzirnau iela 105, Rīga, LV-1011, LV 18.09.2023
(111) (732) (740) (580)	M 71 021 BIOVELA-UTENOS MĒSA, UAB; Pramonės g. 4, Utena, LT-28216, LT Jevgeņija GAINUTDINOVA, METIDA, SIA; Skolas iela 21 - 601A, Rīga, LV-1010, LV 22.09.2023	(111) (732) (580)	M 71 859 MARENCE, SIA; Dārznieku iela 42, Ķekava, Ķekavas nov., LV-2123, LV 04.10.2023
(111) (732) (580)	M 72 944 Gunta GRĪNVALDE; Sauliešu iela 16, Tīraine, Mārupes pag., Mārupes nov., LV-2167, LV 19.09.2023	Zīmes īpašnieka adreses maiņa (Preču zīmju likuma 41. panta otrā daļa)	
(111) (732) (740) (580)	M 75 077 GREENCOSMETICS EUROPE, SIA; Aleksandra Biežiņa iela 11 - 29, Rīga, LV-1029, LV Inese LEIMANE, PĒTERSONA PATENTS - AAA LAW; Citadeles iela 12, Rīga, LV-1010, LV 29.09.2023	(111) (732) (580)	M 11 187 PFIZER INC.; 66 Hudson Boulevard East, New York, NY 10001-2192, US 02.10.2023
(111) (732) (580)	M 33 650 GILFIN SOCIETÀ A RESPONSABILITÀ LIMITATA; Strada Pozzolengo 3, Cavriana (MN), 46040, IT 11.10.2023	(111) (732) (580)	M 11 184 PFIZER INC.; 66 Hudson Boulevard East, New York, NY 10001-2192, US 02.10.2023
		(111) (732) (580)	M 14 644 PFIZER INC.; 66 Hudson Boulevard East, New York, NY 10001-2192, US 02.10.2023
		(111) (732) (580)	M 14 645 PFIZER INC.; 66 Hudson Boulevard East, New York, NY 10001-2192, US 02.10.2023
		(111) (732) (580)	M 14 649 PFIZER INC.; 66 Hudson Boulevard East, New York, NY 10001-2192, US 02.10.2023
		(111) (732) (580)	M 14 650 PFIZER INC.; 66 Hudson Boulevard East, New York, NY 10001-2192, US 02.10.2023

(111) (732) (580)	M 14 651 PFIZER INC.; 66 Hudson Boulevard East, New York, NY 10001-2192, US 02.10.2023	(111) (732) (580)	M 44 725 PFIZER INC.; 66 Hudson Boulevard East, New York, NY 10001-2192, US 02.10.2023
(111) (732) (580)	M 14 654 PFIZER INC.; 66 Hudson Boulevard East, New York, NY 10001-2192, US 02.10.2023	(111) (732) (580)	M 49 015 GENETICS INSTITUTE, LLC; 66 Hudson Boulevard East, New York, NY 10001-2192, US 02.10.2023
(111) (732) (580)	M 15 240 CORSINA EUROPE GMBH; Koppstraße 16, München, 81379, DE 04.10.2023	(111) (732) (580)	M 50 853 OY VERMAN AB; Äyritie 8 C, Vantaa, 01510, FI 20.09.2023
(111) (732) (580)	M 15 417 PFIZER INC.; 66 Hudson Boulevard East, New York, NY 10001-2192, US 02.10.2023	(111) (732) (580)	M 52 064, M 67 472, M 67 473 MARSHAL GROUP, SIA; Bieķensalas iela 21, Rīga, LV-1004, LV 15.09.2023
(111) (732) (580)	M 18 718 FEDERAL-MOGUL IGNITION LLC; 15701 Technology Drive, Northville, MI 48168, US 09.10.2023	(111) (732) (580)	M 53 731 Jurijs SASKO; Upesciema iela 11, Berģi, Garkalnes pag., Ropažu nov., LV-1024, LV 20.09.2023
(111) (732) (580)	M 18 894 JULIUS SÄMANN LTD; c/o WUNDER-BAUM AG, Emdwiesenstrasse 29, Thayngen, CH-8240, CH 25.09.2023	(111) (732) (580)	M 54 212 MAXIMA INTERNATIONAL SOURCING, UAB; Savanorių pr. 16-1001, Vilnius, LT-03159, LT 26.09.2023
(111) (732) (580)	M 34 064 BURBERRY LIMITED; Horseferry House, Horseferry Road, London, SW1P 2AW, GB 04.10.2023	(111) (732) (580)	M 54 489 VILSA, SIA; "Inderi", Siguldas pag., Siguldas nov., LV-2151, LV 28.09.2023
(111) (732) (580)	M 34 318, M 34 635, M 35 124 DAIKIN INDUSTRIES, LTD.; Osaka Umeda Twin Towers South, 1-13-1, Umeda, Kita-ku, Osaka-Shi, Osaka, 530-0001, JP 15.09.2023	(111) (732) (580)	M 67 008 VINTAGE CANDELLA, SIA; "Druvnieki", Vārves pag., Ventspils nov., LV-3623, LV 13.10.2023
(111) (732) (580)	M 34 809 COMPUTER HARDWARE DESIGN, SIA; Ulbrokas iela 15, Rīga, LV-1021, LV 19.09.2023	(111) (732) (580)	M 67 103 INTRA EM, SIA; Jūrkalnes iela 5, Jūrmala, LV-2011, LV 14.09.2023
(111) (732) (580)	M 35 029 GENETICS INSTITUTE, LLC; 66 Hudson Boulevard East, New York, NY 10001-2192, US 02.10.2023	(111) (732) (580)	M 67 277 NK TEHNOLOĢIJA, SIA; Dzelzavas iela 120Z, Rīga, LV-1021, LV 15.09.2023
(111) (732) (580)	M 35 230 LAUKUMS, SIA; Lenču iela 5, Cēsis, Cēsu nov., LV-4101, LV 02.10.2023	(111) (732) (580)	M 67 332 KLĪNIKA EGV, SIA; Lāčplēša iela 38, Rīga, LV-1011, LV 22.09.2023
(111) (732) (580)	M 36 964 WYETH HOLDINGS LLC; 66 Hudson Boulevard East, New York, NY 10001-2192, US 29.09.2023	(111) (732) (580)	M 67 337, M 67 338, M 67 339 ROSSEL, SIA; Lielirbes iela 13 - 11, Rīga, LV-1046, LV 04.10.2023
(111) (732) (580)	M 40 702 WYETH HOLDINGS LLC; 66 Hudson Boulevard East, New York, NY 10001-2192, US 29.09.2023	(111) (732) (580)	M 67 593, M 67 594 ELUX, SIA; Cēsu iela 31 k-1, Rīga, LV-1012, LV 28.09.2023
(111) (732) (580)	M 40 721 PFIZER INC.; 66 Hudson Boulevard East, New York, NY 10001-2192, US 02.10.2023	(111) (732) (580)	M 67 727 MV TRANS, SIA; Cesvaines iela 11A, Rīga, LV-1073, LV 05.10.2023
		(111) (732) (580)	M 67 937 BALTIJAS TRANZĪTA SERVISS, AS; Andrejostas iela 29, Rīga, LV-1045, LV 13.10.2023

(111)	M 76 791, M 76 792, M 77 189	(111)	M 34 190
(732)	NIKS, SIA; Tērbatas iela 73, Rīga, LV-1001, LV	(740)	Mārīte ROMANOSA, Patentu aģentūra "KDK";
(580)	09.10.2023	(580)	Dzērbenes iela 27, Rīga, LV-1006, LV 28.09.2023
Pārstāvja maiņa			
(Preču zīmju likuma 41. panta otrā daļa)			
(111)	M 18 718	(111)	M 34 318
(740)	Aleksandra FORTŪNA, "FORAL INTELEKTUĀLĀ ĪPAŠUMA AĢENTŪRA", SIA; Kalēju iela 14 - 7, Rīga, LV-1050, LV	(740)	Aleksandra FORTŪNA, "FORAL INTELEKTUĀLĀ ĪPAŠUMA AĢENTŪRA", SIA; Kalēju iela 14 - 7, Rīga, LV-1050, LV
(580)	09.10.2023	(580)	13.10.2023
(111)	M 30 494	(111)	M 34 635
(740)	Inese LEIMANE, PĒTERSONA PATENTS - AAA LAW; Citadeles iela 12, Rīga, LV-1010, LV	(740)	Aleksandra FORTŪNA, "FORAL INTELEKTUĀLĀ ĪPAŠUMA AĢENTŪRA", SIA; Kalēju iela 14 - 7, Rīga, LV-1050, LV
(580)	03.10.2023	(580)	13.10.2023
(111)	M 31 935	(111)	M 35 065
(740)	Aleksandra FORTŪNA, "FORAL INTELEKTUĀLĀ ĪPAŠUMA AĢENTŪRA", SIA; Kalēju iela 14 - 7, Rīga, LV-1050, LV	(740)	Aleksandra FORTŪNA, "FORAL INTELEKTUĀLĀ ĪPAŠUMA AĢENTŪRA", SIA; Kalēju iela 14 - 7, Rīga, LV-1050, LV
(580)	18.09.2023	(580)	21.09.2023
(111)	M 33 443	(111)	M 35 124
(740)	Vladimirs ANOHINS, Patentu aģentūra "TRIA ROBIT"; Vīlandes iela 5 - 2, Rīga, LV-1010, LV	(740)	Aleksandra FORTŪNA, "FORAL INTELEKTUĀLĀ ĪPAŠUMA AĢENTŪRA", SIA; Kalēju iela 14 - 7, Rīga, LV-1050, LV
(580)	26.09.2023	(580)	13.10.2023
(111)	M 33 518	(111)	M 39 454
(740)	Aleksandra FORTŪNA, "FORAL INTELEKTUĀLĀ ĪPAŠUMA AĢENTŪRA", SIA; Kalēju iela 14 - 7, Rīga, LV-1050, LV	(740)	Vladimirs ANOHINS, Patentu aģentūra "TRIA ROBIT"; Vīlandes iela 5 - 2, Rīga, LV-1010, LV
(580)	21.09.2023	(580)	29.09.2023
(111)	M 33 645, M 33 646	(111)	M 39 455
(740)	Aleksandra FORTŪNA, "FORAL INTELEKTUĀLĀ ĪPAŠUMA AĢENTŪRA", SIA; Kalēju iela 14 - 7, Rīga, LV-1050, LV	(740)	Vladimirs ANOHINS, Patentu aģentūra "TRIA ROBIT"; Vīlandes iela 5 - 2, Rīga, LV-1010, LV
(580)	21.09.2023	(580)	29.09.2023
(111)	M 33 674	(111)	M 39 456
(740)	Artūrs ZVIRGZDS, "Agency ARNOPATENTS", SIA; Brīvības iela 162 k-2 - 17, Rīga, LV-1012, LV	(740)	Vladimirs ANOHINS, Patentu aģentūra "TRIA ROBIT"; Vīlandes iela 5 - 2, Rīga, LV-1010, LV
(580)	13.10.2023	(580)	29.09.2023
(111)	M 34 105, M 34 106	(111)	M 52 957, M 54 127
(740)	Aleksandra FORTŪNA, "FORAL INTELEKTUĀLĀ ĪPAŠUMA AĢENTŪRA", SIA; Kalēju iela 14 - 7, Rīga, LV-1050, LV	(740)	Vladimirs ANOHINS, Patentu aģentūra "TRIA ROBIT"; Vīlandes iela 5, Rīga, LV-1010, LV
(580)	21.09.2023	(580)	14.09.2023
(111)	M 34 126	(111)	M 53 619
(740)	Aleksandra FORTŪNA, "FORAL INTELEKTUĀLĀ ĪPAŠUMA AĢENTŪRA", SIA; Kalēju iela 14 - 7, Rīga, LV-1050, LV	(740)	Aleksandra FORTŪNA, "FORAL INTELEKTUĀLĀ ĪPAŠUMA AĢENTŪRA", SIA; Kalēju iela 14 - 7, Rīga, LV-1050, LV
(580)	21.09.2023	(580)	28.09.2023
(111)	M 34 183	(111)	M 53 715
(740)	Mārīte ROMANOSA, Patentu aģentūra "KDK"; Dzērbenes iela 27, Rīga, LV-1006, LV	(740)	Gunta ZARIŅA, PĒTERSONA PATENTS - AAA LAW; Citadeles iela 12, Rīga, LV-1010, LV
(580)	28.09.2023	(580)	28.09.2023
(111)	M 34 186	(111)	M 53 899
(740)	Mārīte ROMANOSA, Patentu aģentūra "KDK"; Dzērbenes iela 27, Rīga, LV-1006, LV	(740)	Vladimirs ANOHINS, Patentu aģentūra "TRIA ROBIT"; Vīlandes iela 5 - 2, Rīga, LV-1010, LV
(580)	28.09.2023	(580)	12.10.2023
(111)	M 34 188	(111)	M 53 900
(740)	Mārīte ROMANOSA, Patentu aģentūra "KDK"; Dzērbenes iela 27, Rīga, LV-1006, LV	(740)	Vladimirs ANOHINS, Patentu aģentūra "TRIA ROBIT"; Vīlandes iela 5 - 2, Rīga, LV-1010, LV
(580)	28.09.2023	(580)	12.10.2023

(111)	M 54 544	
(740)	Aleksandra FORTŪNA, "FORAL INTELEKTUĀLĀ ĪPAŠUMA AĢENTŪRA", SIA; Kalēju iela 14 - 7, Rīga, LV-1050, LV	
(580)	25.09.2023	
(111)	M 67 332	
(740)	<i>nav pārstāvja</i>	
(580)	03.10.2023	
(111)	M 67 442	
(740)	Inese PĒTERSONE, AĢENTŪRA INTELS LATVIJA; Plostnieku iela 32, Rīga, LV-1063, LV	
(580)	04.10.2023	
(111)	M 67 552, M 67 553	
(740)	Vladimirs ANOHINS, Patentu aģentūra "TRIA ROBIT"; Vīlandes iela 5 - 2, Rīga, LV-1010, LV	
(580)	18.09.2023	
(111)	M 67 563	
(740)	Mārīte ROMANOSA, Patentu aģentūra "KDK"; Dzērbenes iela 27, Rīga, LV-1006, LV	
(580)	11.10.2023	
(111)	M 67 665	
(740)	Aleksandra FORTŪNA, "FORAL INTELEKTUĀLĀ ĪPAŠUMA AĢENTŪRA", SIA; Kalēju iela 14 - 7, Rīga, LV-1050, LV	
(580)	15.09.2023	
(111)	M 67 879	
(740)	Inese PĒTERSONE, AĢENTŪRA INTELS LATVIJA; Plostnieku iela 32, Rīga, LV-1063, LV	
(580)	29.09.2023	
(111)	M 67 937	
(740)	<i>nav pārstāvja</i>	
(580)	13.10.2023	
(111)	M 71 859	
(740)	Vladimirs ANOHINS, Patentu aģentūra "TRIA ROBIT"; Vīlandes iela 5 - 2, Rīga, LV-1010, LV	
(580)	04.10.2023	

Grozījumi preču sarakstā
(Preču zīmju likuma 41. panta otrā daļa)

(111)	M 53 899	
(511)	3	
	<i>visas preces svītrotas 28.10.2023</i>	
	6	
	<i>līdzšinējā redakcija</i>	
	42	
	<i>visas preces svītrotas 28.10.2023</i>	
	43	
	<i>visas preces svītrotas 28.10.2023</i>	
(580)	12.10.2023	
(111)	M 78 379	
(511)	5	
	sīrupi farmaceitiskiem nolūkiem; vitamīnu preparāti; gremošanu veicinoši līdzekļi farmaceitiskiem nolūkiem; piena fermenti farmaceitiskiem nolūkiem; diētiskā pārtika medicīniskiem nolūkiem; uzturs zīdaiņiem un maziem bērniem; diētiskas vielas medicīniskiem nolūkiem; enzīmu preparāti medicīniskiem nolūkiem; diētiskās minerālvielu piedevas; uztura bagātinātāji; rauga uztura bagātinātāji; enzīmu uztura bagātinātāji; imunitāti stiprinoši līdzekļi;	

(580) vielas uztura papildināšanai terapeitiskiem vai medicīniskiem nolūkiem
21.09.2023

Kīlas tiesība
(Preču zīmju likuma 27. panta piektā daļa)

(111)	M 70 010	
(732)	LAUMA MEDICAL, Liepājas speciālās ekonomiskās zonas SIA; Ziemeļu iela 19, Liepāja, LV-3405, LV	
	Komerckīlasņēmējs: RIETUMU BANKA, AS; Vesetas iela 7, Rīga, LV-1013, LV	
	Komerckīlas reģistrācijas Nr. 100203420	
	Grozījuma pamats: Uzņēmumu reģistra 2023. gada 10. oktobra lēmums par komerckīlas Nr. 100194297 dzēšanu un komerckīlas pārjaunojuma reģistrāciju, piešķirot komerckīlai reģistrācijas Nr. 100203420.	
(580)	10.10.2023	
(111)	M 70 928	
(732)	LAUMA MEDICAL, Liepājas speciālās ekonomiskās zonas SIA; Ziemeļu iela 19, Liepāja, LV-3405, LV	
	Komerckīlasņēmējs: RIETUMU BANKA, AS; Vesetas iela 7, Rīga, LV-1013, LV	
	Komerckīlas reģistrācijas Nr. 100203420	
	Grozījuma pamats: Uzņēmumu reģistra 2023. gada 10. oktobra lēmums par komerckīlas Nr. 100194297 dzēšanu un komerckīlas pārjaunojuma reģistrāciju, piešķirot komerckīlai reģistrācijas Nr. 100203420.	
(580)	10.10.2023	
(111)	M 75 006	
(732)	FELICI, SIA; Rīgas gatve 8, Ādaži, Ādažu nov., LV-2164, LV	
	Komerckīlasņēmējs: BLUOR BANK AS; Smilšu iela 6, Rīga, LV-1050, LV	
	Komerckīlas reģistrācijas Nr. 100203450	
	Komerckīlasņēmējam ir tiesības pārdot ieķīlāto mantu bez izsoles. Aizliegts atkārtoti ieķīlāt komerckīlas priekšmetu.	
(580)	11.10.2023	
(111)	M 75 007	
(732)	FELICI, SIA; Rīgas gatve 8, Ādaži, Ādažu nov., LV-2164, LV	
	Komerckīlasņēmējs: BLUOR BANK AS; Smilšu iela 6, Rīga, LV-1050, LV	
	Komerckīlas reģistrācijas Nr. 100203450	
	Komerckīlasņēmējam ir tiesības pārdot ieķīlāto mantu bez izsoles. Aizliegts atkārtoti ieķīlāt komerckīlas priekšmetu.	
(580)	11.10.2023	
(111)	M 78 458	
(732)	Aleksandrs TOKAREVS; Zvejnieku iela 1 k-14, Rīga, LV-1048, LV	
	Komerckīlasņēmējs: ZMF Group, Akciju sabiedrība; Zvejnieku iela 1 k-14, Rīga, LV-1048, LV	
	Komerckīlas reģistrācijas Nr. 100203209	
	Komerckīlasņēmējam ir tiesības pārdot ieķīlāto mantu bez izsoles. Aizliegts atkārtoti ieķīlāt komerckīlas priekšmetu.	
(580)	19.09.2023	

Labojumi
(Preču zīmju likuma 41. panta otrā daļa)

(111)	M 78 212	
(511)	9	
	filmēšanas aparāti un instrumenti; fotogrāfiskās un kinematogrāfiskās attīstīšanas ierīces; fotogrāfiskie aparāti un to piederumi, filmēšanas	

kameras, automātiskie kopētāji, eksponometri, tāluma mērītāji, skatu meklētāji, diafragmas, atslēgšanas ierīces, gaismas filtri, papildu lēcas, statīvi, zibspuldzes, ierīces filmu negatīvu pārbaudei ar projicēšanas palīdzību, objektīvi un okulāri fotogrāfijai un teleskopiem; pāra funkciju ierīces un novērošanas teleskopi; mikrofotogrāfijas aparāti; kinematogrāfiskās filmēšanas un projicēšanas ierīces; optiskie stikli, lēcas un prizmas fotogrāfijas un kinematogrāfijas precēm; spoguļi ar optiskiem mērķiem; televizori, televīzijas kameras, televīzijas vadības ierīces; minētās preces nav paredzētas lietošanai medicīnas, konstrukciju apsekošanas, ģeodēzijas, aerofotogrāfijas un fotogrammetrijas jomās

(580) 02.10.2023

Atbildīgā par izdevumu K. Libarte
Izdevuma reģistrācijas Nr. 000701174