



PATENTU VALDES OFICIĀLAIS IZDEVUMS

**IZGUDROJUMI,
PREČU ZĪMES UN
DIZAINPARAUGI**

9/2023

Patentu valde
Patent Office of the Republic of Latvia

Citadeles iela 7/70
Rīga, LV-1010
LATVIJA

Tālrunis / Phone: +371 67 099 600
E-pasts / E-mail: pasts@lrpv.gov.lv
Tīmekļa vietne / Website: <https://www.lrpv.gov.lv>

The Official Gazette of the Patent Office of the Republic of Latvia - "Izgudrojumi, Preču Zīmes un Dizainparaugi" - contains recordings in the Registers of Inventions, Trademarks and Service Marks, Industrial Designs and Topographies of Semiconductor Products.
Date of publication of the registered inventions, trademarks and industrial designs - September 20, 2023.

IZGUDROJUMI, PREČU ZĪMES UN DIZAINPARAUGI

PATENTU VALDES
OFICIĀLAIS IZDEVUMS

9/2023
20. septembris

569. - 624. lappuse

S A T U R S

IZGUDROJUMI

Izgudrojumu pieteikumu publikācijas	570
Izgudrojumu patentu publikācijas	575
Latvijā apstiprināto Eiropas patentu publikācijas (Patentu likuma 71. panta 2. un 5. daļa)	576
Latvijā apstiprināto Eiropas patentu publikācijas pēc iebilduma (Patentu likuma 71. panta 3. un 5. daļa)	589
Papildu aizsardzības sertifikāti	590
Pieteicēju, izgudrotāju un īpašnieku alfabētiskais rādītājs	591
Izgudrojumu pieteikumu un patentu numuru rādītājs	593

PREČU ZĪMES

Reģistrētās preču zīmes	594
Preču zīmes, kurām pabeigta reģistrācijas procedūra	609
Preču zīmju pieteikumu numerācijas rādītājs	610
Preču zīmju īpašnieku rādītājs	611
Preču zīmju rādītājs pēc preču un pakalpojumu klasēm	612

DIZAINPARAUGI

Reģistrētie dizainparaugi	613
---------------------------------	-----

GROZĪJUMI REĢISTROS

Grozījumi Patentu reģistrā	615
Grozījumi Dizainparaugu reģistrā	616
Grozījumi Preču zīmju reģistrā	617
Pamanīto kļūdu labojums	623

C O N T E N T S

INVENTIONS

Publication of Patent Applications	570
Publication of Invention Patents	575
Publication of European Patents Validated in Latvia (Patent Law, Article 71, Paragraphs 2 and 5)	576
Publication of European Patents Validated in Latvia after Opposition Procedure (Patent Law, Article 71, Paragraphs 3 and 5)	589
Supplementary Protection Certificates	590
Name Index of Applicants, Inventors and Owners	591
Application and Patent Number Index of Inventions	593

TRADEMARKS

Registered Trademarks	594
Trademarks for which Registration Procedure has been Completed	609
Application Number Index of Trademarks	610
Name Index of Trademark Owners	611
Trademark Registrations Listed by Classes of Goods and Services	612

INDUSTRIAL DESIGNS

Registered Industrial Designs	613
-------------------------------------	-----

CHANGES IN THE REGISTERS

Changes in the Patent Register	615
Changes in the Industrial Designs Register	616
Changes in the Trademarks Register	617
Correction of Mistakes	623

Publikācijas par patenta pieteikumiem ir sakārtotas Starptautiskās patenta klasifikācijas (IPC) indeksu kārtībā. Starp svītrām ir izdalītas klases, kuras šim patentam nav pamatklase un, kur kreisajā pusē pēc uzrādītās klases izceltā šriftā uzrādīts patenta numurs, uz kuru attiecas šī klase, kā arī labajā pusē pamatklases indekss. Patenta publikācijas sakārtotas dokumentu numuru kārtībā.

Publikācija satur bibliogrāfiskos datus, patenta apraksta kopsavilkumu, kā arī zīmējumu, ja tas ir pieminēts kopsavilkumā.

Tālāk ir paskaidroti Starptautisko standartu numerācijas (INID) kodi.

- (11) **Patenta numurs**
Number of the patent
- (51) **Starptautiskās patenta klasifikācijas indekss**
International Patent Classification
- (21) Pieteikuma numurs, papildu aizsardzības sertifikāta numurs
Application number, SPC number
- (22) Pieteikuma datums
Date of filing the application
- (41) Datums, no kura iespējama iepazīšanās vai kopijas izsniegšana patenta dokumentam, kuram **nav veikta ekspertīze** un kuram pirms šī datuma nav izsniegts patents
Date of making available to the public by viewing, or copying on request, an **unexamined** patent document, on which no grant has taken place on or before the said date
- (43) Datums, kurā tipogrāfiskā vai kādā citā veidā publicēts patenta dokuments, kuram nav veikta ekspertīze un kuram pirms šī datuma nav izsniegts patents, **un kuram ir veikts patentmeklējums**
Date of making available to the public by printing or similar process of an unexamined document, on which no grant has taken place on or before the said date, **and for which the patent search is available**
- (45) Datums, kad patenta dokuments, kura piešķiršana ir notikusi šajā vai agrākā datumā, publicēts tipogrāfiskā vai kādā citā veidā
Date of making available to the public by printing or similar process of a patent document on which grant has taken place on or before the said date
- (62) Agrākā pieteikuma, no kura šis pieteikums ir izdalīts, numurs un iesniegšanas datums
Number and filing date of the earlier application from which the present patent document has been divided up
- (31) Prioritātes pieteikuma(-u) numurs(-i)
Number(-s) assigned to priority application(-s)
- (32) Prioritātes pieteikuma(-u) datums(-i)
Date(-s) of filing of priority application(-s)
- (33) Prioritātes pieteikuma(-u) valsts identifikācijas kods(-i)
Identification code(-s) of the country of priority application(-s)
- (86) Reģionālā vai PCT pieteikuma numurs, saņemšanas datums
Application number, filing date of regional or PCT application
- (87) Reģionālā vai PCT pieteikuma publikācijas numurs, publikācijas datums
Publication number, publication date of regional or PCT application
- (71) Pieteicējs(-i), adrese, valsts kods
Name(-s) and address of applicant(-s), country code
- (72) Izgudrotāja(-u) vārds, uzvārds, valsts kods(-i)
Name(-s) of inventor(-s), country code
- (73) Patenta īpašnieks(-i), adrese, valsts kods
Name(-s) and address of grantee(-s), country code
- (74) Patentpilnvarnieks vai pārstāvis, adrese
Name and address of attorney or agent
- (54) **Izgudrojuma nosaukums**
Title of the invention
- (57) Kopsavilkums vai pretenzijas
Abstract or claims

- (92) Ārstniecības līdzekļa reģistrācijas apliecības numurs un izsniegšanas datums Latvijā
Number and date of marketing authorization in Latvia
- (93) Ārstniecības līdzekļa reģistrācijas apliecības numurs un paziņošanas datums Eiropas Savienībā / Eiropas Ekonomikas zonā
Number and date of marketing authorization in the European Union / European Economic Area
- (94) Papildu aizsardzības sertifikāta darbības termiņš
Duration of the SPC
- (95) Ar pamatpatentu aizsargātā produkta nosaukums
The product protected by the basic patent
- (96) Pamatpatenta pieteikuma numurs, pieteikuma datums
Number and date of patent application
- (97) Pamatpatenta numurs, publikācijas datums
Number and date of the grant of basic patent

Izgudrojumu pieteikumu publikācijas

(Patentu likuma 35. panta pirmā un ceturtā daļa)

A sekcija

A23L 3/44	15775
A23L 11/00	15771
A61K 6/15	15767

- (51) **A61K 36/185** (11) **15767 A**
A61P 17/00
A61K 6/15
- (21) LVP2023000049 (22) 23.05.2023
(41) 20.09.2023
(71) ATVASINĀTA PUBLISKA PERSONA "LATVIJAS VALSTS KOKSNES ĶĪMIJAS INSTITŪTS"; Dzērbenes iela 27, Rīga, LV-1006, LV
- (72) Aigars PĀŽE (LV),
Jānis RIŽIKOVŠ (LV),
Sanita VĪTOLIŅA (LV),
Rūdolfs BĒRZIŅŠ (LV),
Artūrs TEREŠKO (LV)
- (74) Jevgeņijs FORTŪNA, FORAL Intelektuālā īpašuma aģentūra, SIA; Kalēju iela 14 - 7, Rīga, LV-1050, LV
- (54) **PAŅĒMIENS BĒRZA TĀSS EKSTRAKTVIELU UN TO KOLOIDĀLĀS DAĻIŅAS SATUROŠU ORGANOGELU UN PIKERINGA EMULSIJU IEGŪŠANAI**
METHOD FOR OBTAINING PICKERING EMULSION CONTAINING EXTRACT SUBSTANCES AND THEIR COLLOIDAL PARTICLES FROM BIRCH-BARK
- (57) Izgudrojums attiecas uz kosmētikas, higiēnas līdzekļu, pārtikas, uztura bagātinātāju vai farmācijas nozaru produktu ražošanai izmantojamu bērza tāss ekstraktvielu un to koloidālās daļiņas saturošu organogelu un Pikeringa emulsiju iegūšanu. Piedāvātais paņēmieni bērza tāss ekstraktvielu iegūšanai ietver šādus soļus: (i) šķīduma ekstrakciju no sasmalcinātas bērza tāss atmosfēras spiedienā, par ekstrahentiem izmantojot šķīdinātājus, kuros bērza tāss ekstraktvielas un tajās esošie triterpēni to viršanas temperatūrā šķīst atmosfēras spiedienā; (ii) iegūtā karstā ekstraktvielu šķīduma filtrēšanu. Pēc (ii) soļa paņēmieni var ietvert (ii') soli šķīduma dzesēšanai un nostādināšanai, lai ļautu nogulsnēties cietajām nešķīstošajām bērza tāss daļiņām. Paņēmieni var papildus ietvert soli (iii) iegūtā ekstraktvielu šķīduma ietvaicēšanai vienā maisījumā vai nestabilā emulsijā ar eļļu un/vai tauku komponenti, turklāt ietvaicēšanu veic vakuumā no 2 līdz 500 mbar, vēlams, no 50 līdz

300 mbar, un temperatūrā no 30 līdz 80 °C, vēlams, no 40 līdz 60 °C. Izgudrojums paredz arī Pikeringa emulsijas un organogela iegūšanu, kas ietver bērza tāss ekstraktvielu iegūšanu, kā arī šādus secīgus soļus: (a) iegūtās bērza tāss ekstraktvielu šķīduma ietvaicēšanu, atdalot šķīdinātāju no šķīduma, līdz ievadītā ūdens daudzums sasniedz no 20 līdz 80 masas %, vēlams, no 40 līdz 60 masas %; (b) daļēji ietvaicētā bērza tāss ekstraktvielu šķīduma, kā arī eļļas un/vai tauku komponentes maisījuma sadalīšanu atsevišķos slāņos dalāmajā traukā, kur augšējo slāni veido koncentrētais šķīdums, kas pamatā satur hromoforos brūno krāsu veidojošos savienojumus un nelielu daļu pārējo bērza tāss ekstraktvielu, kā arī nenozīmīgu eļļas un/vai tauku komponentes piemaisījumu, bet apakšējo slāni veido eļļas un/vai tauku komponente, kurā ietvaicēšanas procesā pakāpeniski pārgājusi pārējā lielākā daļa no bērza tāss ekstraktvielu koloidālajām daļiņām, kā arī tajā izšķīdinātāja piemaisījums; (c) iegūtā apakšēja slāņa atdalīšanu.

A61P 17/00

15767

B sekcija

(51) **B01D 11/02** (11) **15768 A**
B03B 7/00(21) LVP2022000020 (22) 08.03.2022
(41) 20.09.2023

(71) ATVASINĀTA PUBLISKA PERSONA "LATVIJAS VALSTS KOKSNES ĶĪMIJAS INSTITŪTS"; Dzērbenes iela 27, Rīga, LV-1006, LV

(72) Jegors AKIŠINS (LV),
Aleksandrs ARŠAŅICA (LV),
Gaļina TELIŠEVA (LV),
Aleksandrs SEMENIŠČEVŠ (LV)

(74) Nīna DOLGICERE, Patentu aģentūra "KDK", SIA; Dzērbenes iela 27, Rīga, LV-1006, LV

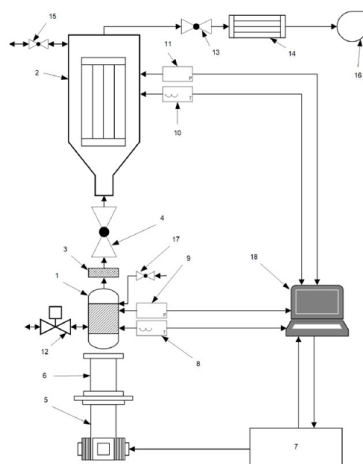
(54) **METODE UN IEKĀRTA FENOLA SAVIENOJUMU EKSTRAKCIJAI NO AUGU MIZAS**
METHOD AND APPARATUS FOR EXTRACTION OF PHENOL COMPOUNDS FROM PLANT BARK

(57) Šis pieteikums attiecas uz metodēm un iekārtām fenola savienojumu ekstrakcijai no augu mizas, jo īpaši ekstrakcijai no koku mizas. Šī izgudrojuma mērķis ir uzlabot fenola savienojumu ekstrakcijas efektivitāti no augu mizas, samazinot ekstrakcijas laiku.

Iekārtas konstrukcija ļauj palielināt sastāva mezglu izmērus, neieviešot papildu mehānismus, kas ļaus palielināt apstrādāto izejvielas – mizas un kokapstrādes atkritumu – apjomu un ļauj palielināt metodes un ekstrakcijas iekārtas efektivitāti līdz 25 % no sausas mizas ekstrakta.

This application relates to methods and equipment for the extraction of phenolic compounds from the bark of plants, in particular from the bark of trees. The purpose of this invention is to improve the extraction efficiency of phenolic compounds from plant bark by reducing the extraction time.

The design of the equipment allows to increase the size of the composition nodes without introducing additional mechanisms that will allow to increase the amount of treated raw materials – bark and wood processing waste – and allow to increase the efficiency of the method and extraction plant to 25 % of the dry bark extract.



B03B 7/00

15768

B60R 9/06

15769

(51) **B60R 9/10** (11) **15769 A**
B60R 9/06(21) LVP2022000016 (22) 28.02.2022
(43) 20.09.2023

(71) Jānis LĪVZENIEKS; Zaļā iela 18, Sala, Salas pag., Jēkabpils nov., LV-5230, LV

(72) Jānis LĪVZENIEKS (LV)

(74) Artis KROMANIS, PĒTERSONA PATENTS - AAA LAW, SIA; Citadeles iela 12, Rīga, LV-1010, LV

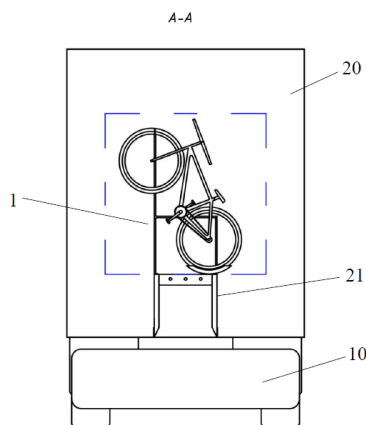
(54) **VELOSIPĒDA TURĒTĀJS**
A BICYCLE RACK

(57) Izgudrojums attiecas uz velosipēdu turētājiem, jo īpaši velosipēdu turētājiem, kas paredzēti velosipēdu transportēšanai ar transporta līdzekli.

Izgudrojums ir velosipēda turētājs (1), kas noņemami piestiprināms pie kravas automašīnas (10) puspiekabes (20) tajā puspiekabes (20) pusē, kas ir vērsta pret kravas automašīnu (10). Velosipēdu turētājs (1) satur pirmo iegareno teleskopisko atbalsta elementu (2) ar izbīdāmu stieni (3), kas pielāgots izbīdīšanai no minētā atbalsta elementa (2) un ievilkšanai tajā; otro iegareno atbalsta elementu (6), kas atrodas atstātus no pirmā iegarenā teleskopiskā atbalsta elementa (2) un ir izvietots tam paralēli; šķērsstieni (7), kas piestiprināts pie pirmā iegarenā teleskopiskā atbalsta elementa (2) un otrā iegarenā atbalsta elementa (3), un novietots starp tiem. Velosipēdu turētājs (1) satur pēdu (8) uz katra elementa (2; 6); slēgus (82), kas pielāgoti velosipēda turētāja (1) nostiprināšanai iepriekš noteiktā stāvoklī uz puspiekabes (20); un aizmugurējā rieta balstu (9), lai turētu transportējamā velosipēda aizmugurējo riteni.

The invention relates to bicycle racks, particularly to bicycle racks for transporting bicycles by a transport vehicle.

The invention is a bicycle rack (1) releasably attachable to a semi-trailer (20) of a truck (10) at a side of the semi-trailer (20) that is directed towards the truck (10). The bicycle rack (1) comprises a first elongate telescopic support member (2) with an extendable bar (3) adapted to be extended from and retracted into said support member (2); a second elongate support member (6) spaced apart from and arranged parallel to the first elongate telescopic support member (2); a cross bar (7) attached to the first elongate telescopic support member (2) and the second, elongate, support member (3), and positioned therebetween. The bicycle rack (1) comprises a foot (8) on each member (2; 6); locks (82) adapted to lock the bicycle rack (1) in the predetermined position on the semi-trailer (20); and a rear wheel support (9) for supporting rear wheel of a bicycle to be transported.



- (51) **B63J 4/00** (11) **15770 A**
C02F 1/00
 (21) LVP2022000018 (22) 01.03.2022
 (41) 20.09.2023
 (71) RĪGAS TEHNISKĀ UNIVERSITĀTE; Ķīpsalas iela 6A, Rīga, LV-1048, LV
 (72) Jānis BARONIŠS (LV),
 Jānis BRŪNAVS (LV),
 Renāte KALNIŅA (LV),
 Jānis PRODNIĒKS (LV),
 Aija RAUTMANE (LV),
 Kristīne CARJOVA (LV),
 Astrīda RIJKURE (LV)
 (54) **BALASTA ŪDEŅU DEZINFEKCIJAS APARĀTS**
BALLAST WATER DISINFECTION APPARATUS

(57) Izgudrojums attiecas uz peldoša transportlīdzekļa, piemēram, kuģa, balasta ūdens dezinfekcijas aparātiem, kombinējot ultravioleto starojumu un ozonēšanu, lai iedarbotos uz piesārņojumu veidojošiem patogēniem un invazīviem organismiem, tādējādi dezinficējot balasta ūdeņus, tos iepildot balasta tankos no dabas ūdens vides un pirms to izvadīšanas dabas ūdens vidē.

Iekārta sastāv no tehnoloģiskas tvertnes (1) ar balasta ūdens ieplūdes kanālu (2) un dezinficētā balasta ūdens izplūdes kanālu (3), un padeves kanālu (4), gāzes caurlaidīga elementa (5), kvarca caurules (6), ultravioletā starojuma avota (7), barošanas bloka (8), iestrādāta vārsta (12) un izplūdes kanāla (13).

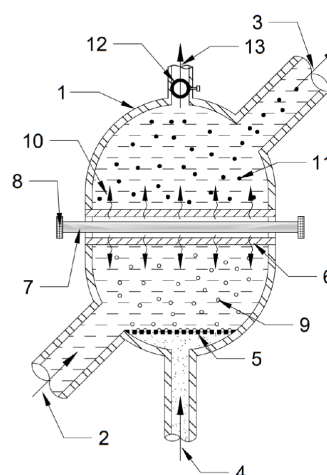
Izgudrojuma mērķis ir peldoša transportlīdzekļa balasta ūdens dezinfekcijas aparāts, kurā apvienotas ultravioletā starojuma un ozonēšanas dezinfekcijas iekārtas, par primāro ozonējošo dezinfekcijas aģentu izmantojot ultravioleto starojumu un tvertnē barbotēto skābekli saturošo gāzi, piemēram, atmosfēras gaisu, tīru skābekli, skābekli saturošu gāzes maisījumu sākotnējā formā vai pēc iepriekšējās ozonēšanas, gan cauri plūstošajā balasta ūdenī paaugstinot ozona koncentrāciju, gan tieši iedarbojoties ar ultravioleto starojumu, tādējādi nodrošinot efektīvu un energoefektīvu dezinfekciju.

The invention relates to ballast water disinfection apparatus for a floating vehicle, such as a ship, combining ultraviolet radiation and ozonation with lethal effects on polluting pathogens and invasive organisms, thereby disinfecting ballast water, filling it into ballast tanks from the natural aquatic environment and before discharging into the natural aquatic environment.

The device consists of a technological tank (1) with a ballast water inlet channel (2) and a disinfected ballast water outlet channel (3), a supply channel (4), a gas permeable element (5), a quartz tube (6), an ultraviolet radiation source (7), the power supply (8), integrated valve (12) and exhaust duct (13).

The object of the invention relates to a ballast water disinfection apparatus for a floating vehicle, which combines ultraviolet radiation and ozonation disinfection equipment using ultraviolet radiation and bubbling in a tank oxygen-containing gas, such as atmospheric oxygen, pure oxygen, as the primary ozonating disinfectant or previous ozonation, both by increasing the ozone concentration in the ballast water flowing through it and by direct exposure to

ultraviolet radiation, thus ensuring efficient and energy-efficient disinfection.



C02F 1/00 **15770**

C sekcija

- (51) **C08B 37/06** (11) **15771 A**
A23L 11/00
 (21) LVP2022000013 (22) 23.02.2022
 (41) 20.09.2023
 (71) RĪGAS TEHNISKĀ UNIVERSITĀTE; Kaļķu iela 1, Rīga, LV-1658, LV
 (72) Daiga KONRĀDE (LV)
 (54) **PEKTĪNA IEGŪŠANAS PAŅĒMIENS NO ĶIRBJA BLAKUSPRODUKTIEM AR MIKROVIĻŅU EKSTRAKCIJU BEZ SKĀBES**
MICROWAVE ASSISTED METHOD FOR OBTAINING PECTIN FROM PUMPKIN BY-PRODUCTS WITHOUT ACID

(57) Izgudrojums attiecināms uz pārtikas ražošanas un apstrādes rūpniecību, kā arī uz atkritumu reģenerācijas nozari, jo īpaši uz atkritumu samazināšanu lauksaimniecības, augļu un dārzeņu pārstrādes nozarēs, kuras nodarbojas ar tādu produktu ražošanu, kā piemēram, augļu un dārzeņu sulas, sidrs, vīns, augļu un dārzeņu biezeņu ražošana. Izgudrojums ir pektīna ar augstu esterifikācijas pakāpi (DE>50%), augstu D-galakturonskābes saturu un augstu gela noturību iegūšanas paņēmieni no ķirbja (*Cucurbita pepo*) blakusproduktiem (mizām un spiedpaliekām). Izgudrojuma paņēmieni paredz mikroviļņu enerģijas (MW) izmantošanu (MW>800 W), neizmantojot skābes un sārmus, samazinot ekstrakcijas laiku (<1 stundu) un patērētos resursus, nodrošinot ilgtspēju lauksaimniecības produkta pilnīgā apritē. Iegūtais pektīns var tikt izmantots biopolimēru, biomedicīnas, pārtikas un kosmētikas ražošanas tehnoloģijās.

The invention applies to the food production and processing industry, as well as to the waste recovery sector, in particular to the reduction of waste in the agricultural, fruit and vegetable processing sectors, which are engaged in the production of products such as fruit and vegetable juices, cider, wine, fruit and vegetable puree production. The invention describes a pectin with a high degree of esterification (DE> 50%), high D-galacturonic acid content, high gel stability, extraction process from pumpkin (*Cucurbita pepo*) by-products – peel and pomace. The invention describes a method in which the use of microwave (MW> 800 W) energy without the use of acids and alkali reduces the extraction time (<1 h) and resources consumed, ensuring the sustainability of the entire life cycle of the agricultural product. The result of the invention is pectin, the application of which is in biopolymer, biomedical, food and cosmetics production technologies.

- (51) **C08H 8/00** (11) **15772 A**
E04B 1/76
 (21) LVP2022000023 (22) 18.03.2022
 (41) 20.09.2023
 (71) ATVASINĀTA PUBLISKA PERSONA "LATVIJAS VALSTS KOKSNES ĶĪMIJAS INSTITŪTS"; Dzērbenes iela 27, Rīga, LV-1006, LV
 (72) Ramūnas TUPČIAUSKAS (LV),
 Mārtiņš ANDŽS (LV),
 Jānis GRĀVĪTIS (LV),
 Gunārs PAVLOVIČS (LV),
 Andris BĒRZIŅŠ (LV)
 (74) Jevgeņijs FORTŪNA, FORAL Intelektuālā īpašuma aģentūra, SIA; Kalēju iela 14 - 7, Rīga, LV-1050, LV
 (54) **PAŅĒMIENS LIGNOCELULOZES BERAMĀ SILTUMIZOLĀCIJAS MATERIĀLA IEGŪŠANAI**
METHOD FOR OBTAINING LIGNOCELLULOSE SEALING MATERIAL

(57) Izgudrojums attiecas uz būvmateriāliem, proti, uz beramiem siltumizolācijas materiāliem, un to iegūšanas paņēmieniem. Piedāvātais paņēmienis lignocelulozes beramā siltumizolācijas materiāla iegūšanai ietver šādus soļus:

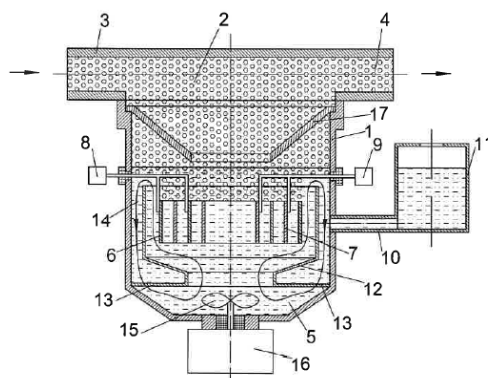
- (i) no metāliem un minerālveida svešķermeņiem brīva lignocelulozes izejmateriāla mehāniskā smalcināšana (izņemot kaņepju spalvas);
 (ii) lignocelulozes izejmateriāla frakcionēšana, tālāk izmantojot izejmateriāla frakciju ar 3-13 mm garumu/platumu, sijājot sietu sistēmā atbilstoši standartam (SCAN-CM 40:01);
 (iii) lignocelulozes izejmateriāla žāvēšana vai mitrināšana līdz relatīvā mitruma saturam 45-50 % sasniegšanai;
 (iv) izejmateriāla hidrotermiskā apstrāde ar piesātinātu tvaiku paugstinātā temperatūrā un spiedienā, procesa beigās aktivizējot strauju dekompresiju;
 (v) iepriekšējā solī iegūto lignocelulozes šķiedru kūļu žāvēšana līdz relatīvā mitruma saturam 10-15 % sasniegšanai.

Saskaņā ar izgudrojuma vēlamo izpaušmi tvaika sprādziena apstrādi (iv) solī veic laika intervālā 5-40 sekundes 230-240 °C temperatūrā, 30-33 Bar spiedienā.

- (51) **C10L 10/00** (11) **15773 A**
 (21) LVP2022000022 (22) 11.03.2022
 (41) 20.09.2023
 (71) Jurijš KUZNECOVS; Salnas iela 17 - 38, Rīga, LV-1021, LV
 Mikalai YEROKHAU; Salnas iela 17 - 38, Rīga, LV-1021, LV
 (72) Mikalai YEROKHAU (LV),
 Jurijš KUZNECOVS (LV),
 Anatolijs KUZNECOVS (LV),
 Jurijš YEROKHAU (LV)
 (54) **IERĪCE ŠKIDRAS OGĻŪDENRAŽA DEGVIELAS SAMAIŠĪŠANAI AR ŪDENRĀDI UN MAISIJUMA PADOŠANAI IEKŠDEDZES DZINĒJA CILINDRĀ**
DEVICE FOR MIXING LIQUID HYDROCARBON FUEL WITH HYDROGEN AND SUPPLYING THE MIXTURE INTO THE CYLINDER OF AN INTERNAL COMBUSTION ENGINE

(57) Izgudrojums attiecas uz sistēmu degvielas padevei iekšdedzes dzinēja cilindros. Izgudrojuma mērķis ir ūdens dzesēšanas apstākļu uzlabošana elektrolizatora produktivitātes palielināšanai. Ierīce sastāv no cilindriskā ārējā korpusa (1), kura augšējā daļā atrodas kamera (2) degvielas maisījuma veidošanai, kas savienota ar ievades cauruli (3) un izplūdes cauruli (4), apakšējais ārējais korpusa (1) ir piepildīts ar ūdeni (5), kurā ir iegremdēti elektrolizatori, kas sastāv no koncentriski izvietotiem elektrodiem (6) un (7), kas savienoti attiecīgi ar spailēm (8) un (9), kuri ir savienoti ar sprieguma avotu. Atzarojuma caurule (10) savieno papildu tvertni (11) ūdens (5) padevei uz ārējā korpusa (1) apakšējo daļu. Ārējā korpusa (1) dobumā atrodas papildu cilindrs (12), kas ar balstiem (13) savienots ar ārējā korpusa (1) iekšējām sienām. Elektrodi (6), (7) ir ievietoti cilindra (12) iekšpusē, savukārt starp korpusa (1) iekšējo sienu un cilindra (12) ārējo sienu izveidots kanāls (14), kas piepildīts ar ūdeni (5). Ārējā korpusa (1) apakšējā

daļā novietots ventilators (15) ar piedziņu (16), bet ārējā korpusa (1) augšējā daļā ir uzstādīta diafragma (17), kuras plakne ir novirzīta uz leju ārējā korpusa (1) iekšpusē.



E sekcija

E04B 1/76 **15772**

F sekcija

- (51) **F24F 11/30** (11) **15774 A**
 (21) LVP2023000022 (22) 07.03.2023
 (41) 20.09.2023
 (71) BIZNESĀ AUGSTSKOLA TURĪBA, SIA; Graudu iela 68, Rīga, LV-1058, LV
 (72) Jānis PEKŠA (LV),
 Dmytro MAMCHUR (LV)
 (74) Jevgeņijs FORTŪNA, FORAL Intelektuālā īpašuma aģentūra, SIA; Kalēju iela 14 - 7, Rīga, LV-1050, LV
 (54) **AUTOKLIMATIZĒTA MIKROKLIMATA KONTROLES SISTĒMA RESPONSIVE MICROCLIMATE CONTROL SYSTEM**
 (57) Izgudrojums attiecas uz iekštelpu mikroklimata kontroles sistēmām. Piedāvātā mikroklimata kontroles sistēma ietver gaisa padeves kanālu, izplūdes gaisa kanālu; gaisa sagatavošanas un recirkulācijas sistēmu; vismaz vienu gaisa cauruļvadu tīklu, kas ir savienots ar gaisa sagatavošanas un recirkulācijas sistēmu ar spēju pievadīt gaisu, un vienu vai vairākas telpas; turklāt gaisa sagatavošanas un recirkulācijas sistēma ietver: pirmo produktivitātes sensoru, kas uzstādīts gaisa padeves kanālā un ir konfigurēts izvadītā gaisa daudzuma mērīšanai; otro produktivitātes sensoru, kas uzstādīts izplūdes gaisa kanālā un ir konfigurēts izvadītā gaisa daudzuma mērīšanai; izplūdes ventilatoru, kas ir konfigurēts izplūdes gaisa virzīšanai uz izplūdes gaisa kanāla izvadu; galvenā ventilatora bloku, kas ir konfigurēts gaisa virzīšanai gaisa padeves kanālā virzienā uz cauruļvada gaisa tīklu un telpām; gaisa filtrēšanas sistēmu, kas ir konfigurēta iekštelpu gaisa piesārņotāju aizvākšanai no telpām piegādātā gaisa; ģeneratora līdzekli, kas ir konfigurēts temperatūras, gaisa mitruma un svaiga gaisa padeves kontrolēšanai telpās; gaisa cirkulācijas ventilatoru, kas ir konfigurēts gaisa virzīšanai telpās; vienu vai vairākus klātbūtnes sensorus, kas ir konfigurēti personu klātbūtnes un to skaita noteikšanai telpās; kaitīgo vielu sensoru komplektu, kas ir konfigurēts vismaz CO₂ līmeņa un mitruma līmeņa noteikšanai; brīdinājumu sensoru, kas ir konfigurēts izmaiņu noteikšanai savā vidē un ziņošanai par tām; vadības sistēmu, kas papildus ietver: regresijas modeļa bloku un mikrodatoru; turklāt regresijas modeļa bloks ir savienots ar klātbūtnes sensoriem, kaitīgo vielu sensoriem, brīdinājumu sensoru un mikrodatoru ar iespēju komunicēt un apmainīties ar signāliem vai datiem; turklāt mikrodators ir savienots ar ģeneratoru, galveno ventilatora bloku, izplūdes ventilatoru, pirmo produktivitātes sensoru un otro produktivitātes sensoru ar iespēju komunicēt un apmainīties ar signāliem vai datiem; regresijas modeļa bloks ir konfigurēts attiecību identificēšanai un kvantitatīvai noteikšanai

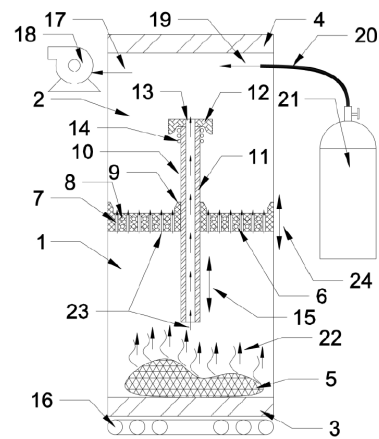
starp mainīgajiem lielumiem, kas iegūti no sensoru rādījumiem, un nosūtītu tos mikrodatoram telpas mikroklimata adaptīvai kontrolei, turklāt mikrodators ir konfigurēts vadības signālu aprēķināšanai un nosūtīšanai uz ģeneratora līdzekli, galveno ventilatora bloku un izplūdes ventilatoru.

The invention relates to indoor microclimate control systems. The proposed responsive microclimate control system comprises an air supply channel, an exhaust air channel; an air preparation and recirculation system; at least one pipeline air network connected with ability to supply air with the air preparation and recirculation system and one or more premises; the air preparation and recirculation system, comprising: a productivity sensor one installed in the air supply channel and configured to measure the amount of air passed; a productivity sensor two, installed in the exhaust air channel and configured to measure the amount of air passed; an exhaust fan configured to move an exhaust air toward the outlet of the exhaust air channel; a main fan unit configured to move air in the air supply channel towards the pipeline air network and the premises; an air filtration system configured to remove indoor air pollutants from the air supplied to the premises; a generator means configured to control temperature, humidity and a fresh air supply in the premises; an air circulation fan configured to move air within the premises; one or more presence sensors configured to determine the presence and the number of persons in the premises; a set of harmful substances sensors, configured to determine at least CO₂ level and moisture level; an alerts sensor configured to detect and report changes in its environment; a control system, further comprising: a regression model block and a microcomputer; the regression model block is connected to the presence sensors, the harmful substances sensors, the alerts sensor, and the microcomputer with ability to communicate and exchange signals or data; the microcomputer is connected to the generator means, the main fan unit, the exhaust fan, the productivity sensors one and two with ability to communicate and exchange signals or data; the regression model block configured to identify and quantify the relationship between the variables obtained from the sensors' readings and communicate them to the microcomputer for the adaptive control of room microclimate, wherein the microcomputer is configured to calculate and send the control signals to the generator means, the main fan unit, and the exhaust fan.

nodrošinot efektīvāku liofilizējamā objekta sasaldēšanu vai efektīvāku sublimācijai nepieciešamās siltuma enerģijas pievadīšanu. Šāds paņēmieni ir efektīvi piemērojami arī tad, ja liofilizējamā objekta augšējās virsmas lielākā daļa nav paralēla fiziskā ekrāna virsmai.

The invention relates to the construction and operating principles of a working chamber of a lyophilization apparatus. The invention is mainly applicable to the production of lyophilized food, biological and pharmaceutical products without or with regularly shaped surface morphology during the sublimation process. The invention provides a more efficient and uniform implementation of the sublimation process of water or other sublimable solids (such as naphthalene, iodine and carbon dioxide) from objects to be lyophilized with any geometric shape and composition and structure affecting the sublimation process.

The tips of the rods of the pins inserted in the physical screen of the present invention can be lowered to the top surface of the object to be lyophilized, providing more efficient freezing of the object to be lyophilized or a more efficient supply of heat energy for sublimation. This technique is also effective when most of the upper surface of the lyophilized object is not parallel to the surface of the physical screen.



F26B 21/02

15775

(51) **F26B 15/00** (11) **15775 A**
F26B 21/02
A23L 3/44

(21) LVP2022000017 (22) 01.03.2022

(43) 20.09.2023

(71) RĪGAS TEHNISKĀ UNIVERSITĀTE; Ķīpsalas iela 6A, Rīga, LV-1048, LV

(72) Jānis BARONIŠS (LV),
 Andrejs ŠIŠKINS (LV),
 Astrīda RIJKURE (LV),
 Aija RAUTMANE (LV),
 Kristīne IRTIŠEVA (LV),
 Kristīne CARJOVA (LV),
 Guntis STRAUTMANIS (LV)

(54) **AR FIZISKU EKRĀNU APRĪKOTA LIOFILIZĀCIJAS IEKĀRTAS DARBA KAMERA**
CHAMBER OF LYOPHILIZATION APPARATUS
EQUIPPED WITH PHYSICAL SCREENS

(57) Izgudrojums attiecas uz liofilizācijas iekārtas darba kameras uzbūvi un darbības principiem. Izgudrojums galvenokārt ir pielietojams liofilizētu pārtikas, bioloģisko un farmācijas produktu iegūšanai bez vai ar sublimācijas procesa laikā izmainītu virsmas morfoloģiju. Izgudrojums nodrošina efektīvāku un vienmērīgāku ūdens vai citas sublimējamās cietvielas (piemēram, naftalīna, joda un oglekļa dioksīda) sublimācijas procesa īstenošanu no liofilizējamiem objektiem ar jebkādu ģeometrisku formu un sublimācijas procesu ietekmējošu sastāvu un uzbūvi.

Izgudrojumā esošajā fiziskajā ekrānā ievietotās tapas stienīša galus iespējams nolaist līdz liofilizējamā objekta augšējai virsmai,

Izgdrojumu patentu publikācijas

(Patentu likuma 38. panta pirmā daļa)

-
- (51) **F03D 9/00** (11) **15594 B1**
 (21) LVP2020000022 (22) 06.03.2020
 (43) 20.09.2021
 (45) 20.09.2023
 (73) Vladimirs SAŅŅIKOVŠ; Rēznas iela 5 - 60, Rīga, LV-1019, LV
 Ibrahims ARANDAS; PO box 4050, Doha, Qatar, QA
 (72) Vladimirs SAŅŅIKOVŠ (LV),
 Ibrahims ARANDAS (QA)
 (54) **JAUNA TEHNOĻĪJA UN IERĪCES ATMOSFĒRAS VĒJA ENERĢIJAS SAVĀKŠANAI UN KONCENTRĒŠANAI TURBĪNAS PRIEKŠĀ**
NEW TECHNOLOGY AND DEVICES FOR COLLECTING AND CONCENTRATING WIND ENERGY ON A TURBINE
-
- (51) **H01J 37/305** (11) **15673 B1**
H01J 37/077
H01J 37/147
C22B 9/22
 (21) LVP2021000057 (22) 22.09.2021
 (41) 20.09.2022
 (45) 20.09.2023
 (73) KEPP EU, SIA; Carnikavas iela 5, Rīga, LV-1034, LV
 (72) Anatoly KRAVTSOV (LV)
 (74) Jevgeņija GAINUTDINOVA, METIDA, SIA; Miera iela 12 - 1, Rīga, LV-1001, LV
 (54) **GĀZIZLĀDES ELEKTRONU LIELGABALS**
GAS-DISCHARGE ELECTRON GUN
-
- (51) **B64D 1/08** (11) **15680 B1**
B64G 1/00
 (21) LVP2022000015 (22) 28.02.2022
 (41) 20.10.2022
 (45) 20.09.2023
 (73) RĪGAS TEHNISKĀ UNIVERSITĀTE; Kaļķu iela 1, Rīga, LV-1658, LV
 (72) Nikolajs KUĻEŠOVŠ (LV),
 Sergey KRAVCHENKO (LV),
 Ilmārs BLUMBERGS (LV),
 Natalia PANOVA (LV),
 Vladimirs ŠESTAKOVŠ (LV)
 (54) **ATDALĀMS DIVKORPUSU SPĀRNOTAIS LIDAPARĀTS KĀ DERĪGĀS KRAVAS/SATELĪTU DAUDZPAKĀPJU NESĒJA PIRMĀ PAKĀPE**
THE FIRST STAGE OF THE SATELLITE CARRIER DROPPABLE FROM THE PLATFORM AIRCRAFT, WHICH IS A TWIN-BOOM WINGED AIR VEHICLE
-
- (51) **A01G 24/00** (11) **15685 B1**
A01G 24/10
A01G 24/20
 (21) LVP2021000026 (22) 28.04.2021
 (41) 20.11.2022
 (45) 20.09.2023
 (73) LATVIJAS UNIVERSITĀTE; Raiņa bulvāris 19, Rīga, LV-1050, LV
 (72) Māris KĻAVIŅŠ (LV)
 (74) Aleksandra FORTŪNA, FORAL Intelektuālā īpašuma aģentūra, SIA; Kalēju iela 14 - 7, Rīga, LV-1050, LV
 (54) **PAŅĒMIENS ORGANISKA, BARĪBAS VIELAS SATUROŠĀ MĒSLOJUMA UN BIOSTIMULANTA IEGŪŠANAI**
METHOD FOR OBTAINING ORGANIC, NUTRIENT-CONTAINING FERTILISERS AND BIOSTIMULANT
-
- (51) **B61B 7/00** (11) **15711 B1**
A63G 21/22
 (21) LVP2021000046 (22) 10.08.2021
 (43) 20.02.2023
 (45) 20.09.2023
 (73) LGK GRUPA, SIA; "Atrakcijas", Siguldas pag., Siguldas nov., LV-2150, LV
 (72) Ivars BEITĀNS (LV),
 Arnis RUBĪNS (LV),
 Artūrs RIMŠA (LV)
 (74) Artis KROMANIS, PĒTERSONA PATENTS - AAA LAW, SIA; Citadeles iela 12, Rīga, LV-1010, LV
 (54) **SISTĒMA BRAUCIENAM PA TROSI UN METODE SISTĒMAS BRAUCIENAM PA TROSI VADĪBAI**
A ZIPLINE SYSTEM AND A METHOD FOR CONTROL OF A ZIPLINE SYSTEM
-
- (51) **C22C 14/00** (11) **15720 B1**
C22C 33/04
C22B 34/12
B22F 9/14
 (21) LVP2021000049 (22) 26.08.2021
 (41) 20.03.2023
 (45) 20.09.2023
 (73) LATVIJAS UNIVERSITĀTE; Raiņa bulvāris 19, Rīga, LV-1050, LV
 (72) Jurijs GEĻFGATS (LV),
 Kalvis KĀLNĪŅŠ (LV),
 Toms BEINERTS (LV)
 (74) Jevgeņijs FORTŪNA, FORAL Intelektuālā īpašuma aģentūra, SIA; Kalēju iela 14 - 7, Rīga, LV-1050, LV
 (54) **PAŅĒMIENS UN IEKĀRTA AUGSTA TITĀNA SATURA DZĒLZS SAKAUSĒJUMA IEGŪŠANAI ELEKTRO-SĀRŅU PĀRKAUSĒŠANAS PROCESĀ**
METHOD AND DEVICE FOR OBTAINING A HIGH TITANIUM ALLOY DURING THE ELECTROLYTIC REMELTING PROCESS
-
- (51) **C02F 3/06** (11) **15740 B1**
 (21) LVP2021000072 (22) 22.10.2021
 (41) 20.05.2023
 (45) 20.09.2023
 (73) LATVIJAS UNIVERSITĀTE; Raiņa bulvāris 19, Rīga, LV-1050, LV
 (72) Jānis KRŪMIŅŠ (LV),
 Māris KĻAVIŅŠ (LV)
 (74) Aleksandra FORTŪNA, FORAL Intelektuālā īpašuma aģentūra, SIA; Kalēju iela 14 - 7, Rīga, LV-1050, LV
 (54) **PAŅĒMIENS UN FILTRS PELĒKO SADZĪVES NOTEKŪDEŅU ATTĪRĪŠANAI**
METHOD AND FILTER FOR THE TREATMENT OF GRAY WASTEWATER
-

Latvijā apstiprināto Eiropas patentu publikācijas

(Patentu likuma 71. panta otrā un piektā daļa)

- (51) **A61K 31/70** (11) **2508188 T1**
A61P 3/10
A61K 9/16
A61K 9/20
- (21) 12153939.9 (22) 21.03.2008
(45) 10.05.2023
(31) 896286 P (32) 22.03.2007 (33) US
(73) AstraZeneca AB; 151 85 Södertälje, SE
(72) BINDRA, Dilbir (US),
DALI, Mandar V. (US),
PARAB, Prakash V. (US),
PATEL, Jatin M. (US),
TAO, Li (US),
TEJWANI, Ravindra W. (US),
VATSARAJ, Nipa (US),
WU, Yongmei (US)
- (74) Jevgeņija GAINUTDINOVA, METIDA, SIA; Skolas iela 21 - 601A, Rīga, LV-1010, LV
- (54) **FARMACEITISKI PREPARĀTI, KAS SATUR DAPAGLI-FLOZĪNA PROPILĒNGLIKOLA HIDRĀTU PHARMACEUTICAL FORMULATIONS CONTAINING DAPAGLIFLOZIN PROPYLENE GLYCOL HYDRATE**

- (51) **C07J 41/00** (11) **2753632 T1**
C07J 31/00
C07J 9/00
A61K 31/57
A61K 31/575
A61P 25/18
A61P 25/28
- (21) 12766766.5 (22) 07.09.2012
(45) 10.05.2023
(31) 201161532427 P (32) 08.09.2011 (33) US
(86) US2012054261 07.09.2012
(87) WO2013036835 14.03.2013
(73) Sage Therapeutics, Inc.; 215 First Street, Cambridge, MA 02142, US
(72) UPASANI, Ravindra, B. (US),
HARRISON, Boyd, L. (US),
ASKEW, Benny, C. Jr. (US),
DODART, Jean-Cosme (US),
SALITURO, Francesco, G. (US),
ROBICHAUD, Albert, J. (US)
- (74) Jevgeņija GAINUTDINOVA, METIDA, SIA; Skolas iela 21 - 601A, Rīga, LV-1010, LV
- (54) **NEIROAKTĪVI STEROĪDI, TO KOMPOZĪCIJAS UN IZ-MANTOŠANA NEUROACTIVE STEROIDS, COMPOSITIONS, AND USES THEREOF**

- (51) **B62D 57/024** (11) **2858884 T1**
- (21) 13733342.3 (22) 05.06.2013
(45) 22.03.2023
(31) 1201641 (32) 07.06.2012 (33) FR
(86) FR2013051274 05.06.2013
(87) WO2013182809 12.12.2013
(73) NEXTER Systems; 13 Route de la Minière, 78034 Versailles Cedex, FR
(72) STEUX, Bruno (FR),
BOURAOUI, Laurent (FR)
- (74) Jevgeņija GAINUTDINOVA, METIDA, SIA; Skolas iela 21 - 601A, Rīga, LV-1010, LV

- (54) **RITOŠS ROBOTS UZ RITENIEM ROLLING ROBOT ON WHEELS**

- (51) **A61K 9/107** (11) **2887923 T1**
A61K 47/34
A61P 27/02
A61P 29/00
- (21) 13831463.8 (22) 23.08.2013
(45) 05.04.2023
(31) 201261693189 P (32) 24.08.2012 (33) US
(86) US2013056513 23.08.2013
(87) WO2014032026 27.02.2014
(73) Sun Pharmaceutical Industries Limited; Sun House, Plot No. 201 B/1, Western Express Highway, Goregaon (E), Mumbai, Maharashtra 400 063, IN
(72) MITRA, Ashim K. (US),
WEISS, Sidney L. (US),
MCNALLY, Eugene J. (US)
- (74) Svetlana MAKEJEVA, Intelektuālā Tpašuma juridiskā firma LATISS, SIA; Stabu iela 44 - 21, Rīga, LV-1011, LV
- (54) **OPTALMOĻĢISKA ZĀĻU FORMA NO POLIOKSI-LIPĪDA VAI POLIOKSIILTAUKSKĀBĒM UN ACU SLIMĪBU ĀRSTĒŠANA OPHTHALMIC FORMULATION OF POLYOXYL LIPID OR POLYOXYL FATTY ACID AND TREATMENT OF OCULAR CONDITIONS**

- (51) **C12M 1/00** (11) **2943561 T1**
C02F 3/32
C12M 1/107
- (21) 13805484.6 (22) 05.12.2013
(45) 12.04.2023
(31) 201300323 (32) 09.01.2013 (33) GB
(86) GB2013053216 05.12.2013
(87) WO2014108665 17.07.2014
(73) Industrial Phycology Limited; Lennox House, 3 Pierrepont Street, Bath, Somerset BA1 1LB, GB
(72) MURRAY, Daniel (GB)
- (74) Jevgeņija GAINUTDINOVA, METIDA, SIA; Skolas iela 21 - 601A, Rīga, LV-1010, LV
- (54) **FOTOBIOREAKTORS PHOTOBIOREACTOR**

- (51) **B44C 5/04** (11) **3090882 T1**
B05D 5/06
B05D 7/00
B44F 1/02
B41F 19/00
B41M 1/10
B41M 7/00
- (21) 16166995.7 (22) 26.04.2016
(45) 07.06.2023
(31) 102015107259 (32) 08.05.2015 (33) DE
(73) Robert Bürkle GmbH; Stuttgarter Strasse 123, 72250 Freudenstadt, DE
(72) SCHEERER, Marcel (DE),
EHRENBERGER, Michael (DE)
- (74) Aija LĀCE, PĒTERSONA PATENTS - AAA LAW, SIA; Cīradeles iela 12, Rīga, LV-1010, LV
- (54) **PLĀTNES FORMAS SAGATAVE AR VIRSMAS SPĪDUMA PAKĀPES ATŠĶIRĪBĀM UN METODEDE ŠĀDAS VIRSMAS IZVEIDOŠANAI PLATE-SHAPED WORKPIECE WITH A SURFACE WITH GLOSS DEGREE DIFFERENCES AND METHOD FOR CREATING SUCH A SURFACE**

(51) **B65D 43/16** (11) **3208209 T1**
 (21) 17000187.9 (22) 07.02.2017
 (45) 29.03.2023
 (31) UB20160933 (32) 22.02.2016 (33) IT
 (73) Vincenzo, Ventura; Via Tiziano 12, 13044 Crescentino (VC), IT
 (72) VINCENZO, Ventura (IT)
 (74) Jevgeņija GAINUTDINOVA, METIDA, SIA; Skolas iela 21 - 601A, Rīga, LV-1010, LV
 (54) **KONTEINERS PĀRTIKAS PRODUKTIEM**
CONTAINER FOR FOOD PRODUCTS

(51) **E02F 3/40** (11) **3208386 T1**
E02F 3/96
E02F 9/08
 (21) 16450003.5 (22) 17.02.2016
 (45) 05.04.2023
 (73) Hartl Solutions GmbH; Pem-Straße 2, 4310 Mauthausen, AT
 (72) HARTL, Alexander (AT),
 HARTL, Dominik (AT)
 (74) Aija LĀCE, PĒTERSONA PATENTS - AAA LAW, SIA; Citadeles iela 12, Rīga, LV-1010, LV
 (54) **IERĪCE GABALOS ESOŠA MATERIĀLA APSTRĀDES**
AGREGĀTA UZTVERŠANAI UN PIEDZIŅAI
DEVICE FOR HOLDING AND DRIVING AN AGGREGATE FOR THE PREPARATION OF DISPENSED LUMP MATERIAL

(51) **C07D 401/14** (11) **3247707 T1**
C07D 401/02
C07D 407/02
C07D 407/14
C07D 409/02
C07D 411/14
C07D 471/04
A61K 31/435
A61P 9/04
 (21) 16702652.5 (22) 21.01.2016
 (45) 31.05.2023
 (31) 201562106571 P (32) 22.01.2015 (33) US
 (86) US2016014365 21.01.2016
 (87) WO2016118774 28.07.2016
 (73) MyoKardia, Inc.; 1000 Sierra Point Parkway, Brisbane, CA 94005, US
 (72) OSLOB, Johan (US),
 AUBELE, Danielle (US),
 KIM, Jae (US),
 MCDOWELL, Robert (US),
 SONG, Yonghong (US),
 SRAN, Arvinder (US),
 ZHONG, Min (US)
 (74) Jevgeņija GAINUTDINOVA, METIDA, SIA; Skolas iela 21 - 601A, Rīga, LV-1010, LV
 (54) **4-METILSULFONILAIZVIETOTI PIPERIDĪNA URĪNVIELAS SAVIENOJUMI, KAS LIETOJAMI SIRDS TRAUCĒJUMU, PIEMĒRAM, DILATĀCIJAS KARDIOMIOPĀTIJAS (DKM) ĀRSTĒŠANAI**
4-METHYLSULFONYL-SUBSTITUTED PIPERIDINE UREA COMPOUNDS USEFUL FOR THE TREATMENT OF CARDIAC DISORDERS SUCH AS DILATED CARDIOMYOPATHY (DCM)

(51) **A61K 9/00** (11) **3250182 T1**
A61K 9/20
A61K 45/06
A61K 31/47
A61P 31/06
A61P 43/00
 (21) 16701516.3 (22) 26.01.2016

(45) 26.04.2023
 (31) 264MU2015 (32) 27.01.2015 (33) IN
 (86) EP2016051545 26.01.2016
 (87) WO2016120258 04.08.2016
 (73) Janssen Pharmaceutica NV; Turnhoutseweg 30, 2340 Beerse, BE
 (72) GUPTA, Manish, Kumar (IN),
 MARATHE, Shripad, Wasudeo (IN),
 TAMBWEKAR, Kaustubh, Ramesh (IN),
 NAIR, Shreedevi, Velayudhan (IN)
 (74) Jevgeņija GAINUTDINOVA, METIDA, SIA; Skolas iela 21 - 601A, Rīga, LV-1010, LV
 (54) **DISPERĢĒJAMI SASTĀVI**
DISPERSIBLE COMPOSITIONS

(51) **A61K 31/519** (11) **3263110 T1**
A61K 9/20
A61K 9/28
 (21) 16755593.7 (22) 25.02.2016
 (45) 10.05.2023
 (31) 2015037462 (32) 26.02.2015 (33) JP
 (86) JP2016055540 25.02.2016
 (87) WO2016136849 01.09.2016
 (73) Takeda Pharmaceutical Company Limited; 1-1 Doshomachi 4-chome, Chuo-ku, Osaka-shi, Osaka 541-0045, JP
 (72) YAMANE, Ikuro (JP),
 NOMURA, Yukihiko (JP),
 NISHIMOTO, Yutaka (JP),
 HOSHINA, Wataru (JP)
 (74) Jevgeņija GAINUTDINOVA, METIDA, SIA; Skolas iela 21 - 601A, Rīga, LV-1010, LV
 (54) **TABLETE, KAS SATUR METOKSIURĪNVIELAS ATVASINĀJUMU UN MANNĪTA DAĻIŅAS**
A TABLET COMPRISING A METHOXYUREA DERIVATIVE AND MANNITOL PARTICLES

(51) **B60D 1/167** (11) **3274193 T1**
B60D 1/54
E05D 11/10
 (21) 16769574.1 (22) 23.03.2016
 (45) 10.05.2023
 (31) 201514666722 (32) 24.03.2015 (33) US
 (86) US2016023704 23.03.2016
 (87) WO2016154264 29.09.2016
 (73) Defense Products and Services Group Holding Company; 21 Avocet Way, Fredericksburg, VA 22406, US
 (72) FINCHER, Charles Kennith (US)
 (74) Jevgeņija GAINUTDINOVA, METIDA, SIA; Skolas iela 21 - 601A, Rīga, LV-1010, LV
 (54) **VILKŠANAS KOMPLEKTS AR AUTOMĀTISKU SLĒDZENI**
TOWING ASSEMBLY WITH AUTOMATIC LOCK

(51) **C07K 16/28** (11) **3283524 T1**
C07K 16/46
 (21) 16716617.2 (22) 18.04.2016
 (45) 05.04.2023
 (31) 15164154 (32) 17.04.2015 (33) EP
 (86) EP2016058482 18.04.2016
 (87) WO2016166360 20.10.2016
 (73) Amgen Research (Munich) GmbH; Staffelseestrasse 2, 81477 München, DE
 (72) WEISS, Bertram (DE),
 FRISK, Anna-Lena (DE),
 ZIERZ, Ruprecht (DE),
 KUFER, Peter (DE),
 RAUM, Tobias (DE),
 RAU, Doris (DE),
 ANLAHR, Jonas (DE),

	LUTTERBÜSE, Ralf (DE), NAHRWOLD, Lisa (DE), DAHLHOFF, Christoph (DE), BLÜMEL, Claudia (DE), HOFFMANN, Patrick (DE)				(45) 15.03.2023			
(74)	Jevgeņija GAINUTDINOVA, METIDA, SIA; Skolas iela 21 - 601A, Rīga, LV-1010, LV				(31) 201662309372 P	(32) 16.03.2016	(33) US	
(54)	BISPECIFISKAS ANTIVIELU KONSTRUKCIJAS CDH3 UN CD3 BISPECIFIC ANTIBODY CONSTRUCTS FOR CDH3 AND CD3				201662334369 P	10.05.2016	US	
					201662431389 P	07.12.2016	US	
					201762446640 P	16.01.2017	US	
					(86) US2017022564	15.03.2017		
					(87) WO2017161028	21.09.2017		
					(73) Kura Oncology, Inc.; 12730 High Bluff Drive, Suite 400, San Diego, CA 92130, US			
					The Regents of The University of Michigan; 1600 Huron Parkway 2nd Floor, Ann Arbor, Michigan 48109, US			
					(72) WU, Tao (US), LI, Liansheng (US), WANG, Yi (US), REN, Pingda (US), GREMBECKA, Jolanta (US), CIERPICKI, Tomasz (US), KLOSSOWSKI, Szymon (US), POLLOCK, Jonathan (US), BORKIN, Dmitry (US)			
					(74) Artūrs KRASTIŅŠ, Aģentūra TRIA ROBIT, SIA; Vīlandes iela 5 - 2, Rīga, LV-1010, LV			
					(54) AIZVIETOTI TIENO[2,3-D]PIRIMIDĪNA ATVASINĀJUMI KĀ MENIN-MLL INHIBITORI UN METODEDES TO LIETOŠANAI SUBSTITUTED THIENO[2,3-D]PYRIMIDINE DERIVATIVES AS INHIBITORS OF MENIN-MLL AND METHODS OF USE			
(51)	C07K 16/28	(11)	3328891 T1					
	C07K 16/46							
(21)	16756952.4	(22)	01.08.2016					
(45)	22.02.2023							
(31)	201562199944 P	(32)	31.07.2015	(33)	US			
	201662290861 P		03.02.2016		US			
(86)	EP2016068319		01.08.2016					
(87)	WO2017021362		09.02.2017					
(73)	Amgen Research (Munich) GmbH; Staffelseestrasse 2, 81477 München, DE							
(72)	RAUM, Tobias (DE), PENDZIALEK, Jochen (DE), BLUEMEL, Claudia (DE), BOTT, Franziska (DE), DAHLHOFF, Christoph (DE), HOFFMANN, Patrick (DE), NAHRWOLD, Elisabeth (DE), MUENZ, Markus (DE), BROZY, Johannes (DE), KUFER, Peter (DE), FRIEDRICH, Matthias (DE), RATTEL, Benno (DE), BOGNER, Pamela (DE), WOLF, Andreas (DE), POMPE, Cornelius (DE)							
(74)	Jevgeņija GAINUTDINOVA, METIDA, SIA; Skolas iela 21 - 601A, Rīga, LV-1010, LV							
(54)	ANTIVIELU KONSTRUKCIJAS FLT3 UN CD3 ANTIBODY CONSTRUCTS FOR FLT3 AND CD3							
(51)	C09C 1/48	(11)	3377585 T1					
	C09C 1/56							
	C09K 23/00							
(21)	16809654.3	(22)	18.11.2016					
(45)	26.04.2023							
(31)	102015014956	(32)	21.11.2015	(33)	DE			
	102015015549		29.11.2015		DE			
	102015015550		29.11.2015		DE			
	102016201801		05.02.2016		DE			
(86)	EP2016078176		18.11.2016					
(87)	WO2017085278		26.05.2017					
(73)	SunCoal Industries GmbH; Rudolf-Diesel-Strasse 15, 14974 Ludwigsfelde, DE							
(72)	WITTMANN, Tobias (DE), BERGEMANN, Klaus (DE)							
(74)	Jevgeņija GAINUTDINOVA, METIDA, SIA; Skolas iela 21 - 601A, Rīga, LV-1010, LV							
(54)	DAĻIŅU OGLEKĻA MATERIĀLS NO ATJAUNOJAMĀM IZĒJVIELĀM PARTICULATE CARBON MATERIAL FROM RENEWABLE RAW MATERIALS							
(51)	A61K 31/535	(11)	3429591 T1					
	C07D 495/04							
	A61P 35/00							
(21)	17767462.9	(22)	15.03.2017					
(51)	A61K 31/27	(11)	3448430 T1					
	A61K 45/06							
	A61K 31/4045							
	A61K 31/445							
	A61K 31/55							
	A61P 25/16							
	A61P 25/28							
(21)	17719255.6	(22)	25.04.2017					
(45)	07.06.2023							
(31)	201600248	(32)	26.04.2016	(33)	DK			
(86)	EP2017059739		25.04.2017					
(87)	WO2017186686		02.11.2017					
(73)	H. Lundbeck A/S; Ottiliavej 9, 2500 Valby, DK							
(72)	DE JONG, Inge, E, M (DK), KUCINSKI, Aaron (US), SARTER, Martin (US)							
(74)	Aija LĀCE, PĒTERSONA PATENTS - AAA LAW, SIA; Cīdādeles iela 12, Rīga, LV-1010, LV							
(54)	ACETILHOLĪNESTERĀZES INHIBITORA UN IDALOPIRĪDĪNA IZMANTOŠANA KRITIENU SAMAZINĀŠANAI PARKINSONA SLIMĪBAS PACIENTIEM USE OF AN ACETYLCHOLINESTERASE INHIBITOR AND IDALOPIRIDINE FOR REDUCING FALLS IN PARKINSON'S DISEASE PATIENTS							
(51)	C07D 471/04	(11)	3472157 T1					
(21)	17734590.7	(22)	19.06.2017					
(45)	12.04.2023							
(31)	201662352220 P	(32)	20.06.2016	(33)	US			
	201662397575 P		21.09.2016		US			
(86)	US2017038121		19.06.2017					
(87)	WO2017222977		28.12.2017					
(73)	Incyte Corporation; 1801 Augustine Cut-Off, Wilmington, DE 19803, US							
(72)	CHEN, Shili (US), JIA, Zhongjiang (US), LIU, Pingli (US), QIAO, Lei (US), WU, Yongzhong (US), ZHOU, Jiacheng (US), LI, Qun (US)							
(74)	Aija LĀCE, PĒTERSONA PATENTS - AAA LAW, SIA; Cīdādeles iela 12, Rīga, LV-1010, LV							

(54) **BET INHIBITORA KRISTĀLISKAS CIETAS FORMAS
CRYSTALLINE SOLID FORMS OF A BET INHIBITOR**

(51) **C07C 255/49** (11) **3511319 T1**
C07D 401/04
C07D 401/14
C07D 417/04
C07D 417/06
C07D 417/14
C07D 471/04
C07D 471/10
C07D 487/04
C07D 519/00
A61K 31/545
A61K 31/5517
A61K 31/513
A61P 35/00

(21) 19156976.3 (22) 29.06.2015
(45) 03.05.2023
(31) 201462020886 P (32) 03.07.2014 (33) US
(73) Celgene Quanticel Research, Inc.; 9393 Towne Centre Drive, Suite 110, San Diego, CA 92121, US
(72) CHEN, Young K. (US),
KANOUNI, Toufike (US),
NIE, Zhe (US),
STAFFORD, Jeffrey Alan (US),
VEAL, James Marvin (US)
(74) Anna TIMOFEJEVA, PĒTERSONA PATENTS - AAA LAW, SIA; Citadeles iela 12, Rīga, LV-1010, LV
(54) **LIZĪNAM SPECIFISKĀS DEMETILĀZES-1 INHIBITORI
INHIBITORS OF LYSINE SPECIFIC DEMETHYLASE-1**

(51) **A61K 47/60** (11) **3518930 T1**
A61K 31/505
A61K 38/22
A61K 38/27
A61P 19/08

(21) 17781429.0 (22) 28.09.2017
(45) 08.03.2023
(31) 16191456 (32) 29.09.2016 (33) EP
(86) EP2017074596 28.09.2017
(87) WO2018060314 05.04.2018
(73) Ascendis Pharma Growth Disorders A/S; Tuborg Boulevard 12, 2900 Hellerup, DK
(72) HOLTEN-ANDERSEN, Lars (DK),
MILLER BREINHOLT, Vibeke (DK),
SPROGØE, Kennett (DK)
(74) Baiba KRAVALE, Patentu birojs "ALFA-PATENTS", SIA; Ēvalda Valtera iela 46 - 65, Rīga, LV-1021, LV
(54) **KOMBINĀCIJAS TERAPIJA AR KONTROLĒTAS IZDALĪŠANĀS CNP AGONISTIEM
COMBINATION THERAPY WITH CONTROLLED-RELEASE CNP AGONISTS**

(51) **A61K 9/14** (11) **3527196 T1**
A61K 31/167
A61K 31/573
A61P 11/00
A61P 11/06

(21) 19167775.6 (22) 23.01.2013
(45) 07.09.2022
(31) 12152392 (32) 25.01.2012 (33) EP
(73) Chiesi Farmaceutici S.p.A.; Via Palermo, 26/A, 43122 Parma, IT
(72) MONARI, Elisa (IT),
CANTARELLI, Anna Maria (IT),
COCCONI, Daniela (IT),
PASQUALI, Irene (IT)

(74) Valters GENCS, GENCS VALTERS LAW FIRM, SIA; Republikas laukums 3 - 123, Rīga, LV-1010, LV
(54) **SAUSĀ PULVERA FORMULA, KAS SATUR KORTIKOSTEROĪDU UN BETA-ADRENERĢISKU LĪDZEKLI, IEVA DĪŠANAI IEELPOJOT
DRY POWDER FORMULATION COMPRISING A CORTICOSTEROID AND A BETA-ADRENERGIC FOR ADMINISTRATION BY INHALATION**

(51) **A61K 9/08** (11) **3549576 T1**
A61K 47/26
A61K 31/519
A61K 33/26
A61K 9/14

(21) 19386015.2 (22) 22.03.2019
(45) 07.06.2023
(31) 20180100151 (32) 05.04.2018 (33) GR
(73) Tseti, Ioulia; 13 Pavlou Mela Street, 145 61 Kifissia Attikis, GR
(72) TSETI, Ioulia (GR)
(74) Anna TIMOFEJEVA, PĒTERSONA PATENTS - AAA LAW, SIA; Citadeles iela 12, Rīga, LV-1010, LV
(54) **ANĒMIJAS ĀRSTĒŠANAI PAREDZĒTA FARMACEITISKA
KOMPŪZĪCIJA TAI PIEMĒROTĀ TVERTNĒ, KURĀ AKTĪVĀS
VIELAS - DZELZS KOMPLEKSS AR N-ACETIL-L-
ASPARAGĪNSKĀBES KAZEĪNU UN KALCIJA FOLINĀTA
PENTAHIDRĀTS - IR ATDALĪTAS NOSLĒGTĀ VEIDĀ
A PHARMACEUTICAL COMPOSITION FOR THE TREATMENT
OF ANEMIA IN A SUITABLE CONTAINER, WHICH
KEEPS THE ACTIVE INGREDIENTS SEPARATED IN A
SEALED MANNER: THE FERRIC COMPLEX WITH N-
ACETYL-L-ASPARTIC CASEIN AND CALCIUM FOLINATE
PENTAHYDRATE**

(51) **B01J 3/00** (11) **3555231 T1**
C10G 1/10
C10L 1/02
C10L 1/04
C10G 1/06
C10G 1/08
B01J 19/20
B01J 19/24
B01J 3/02

(21) 17881334.1 (22) 14.12.2017
(45) 26.07.2023
(31) 20160905177 (32) 14.12.2016 (33) AU
(86) AU2017000278 14.12.2017
(87) WO2018107204 21.06.2018
(73) Mura Technology Limited; Level 4 Ldn:W, 3 Noble Street, London EC2V 7EE, GB
(72) HUMPHREYS, Leonard James (AU),
ROWLANDS, William, Neil (AU)
(74) Jevgeņija GAINUTDINOVA, METIDA, SIA; Skolas iela 21 - 601A, Rīga, LV-1010, LV
(54) **BIODEGVIELAS RAŽOŠANAS PAŅĒMIENS, PĀRVEI-
DOJOT PLASTMASAS MATERIĀLA KAUSĒJUMU, KAS
SAJAUKTS AR SUPERKRITISKO ŪDENI
METHOD FOR PRODUCING BIOFUEL BY CONVERTING
A POLYMERIC MATERIAL MELT MIXED WITH SUPER-
CRITICAL WATER**

(51) **A61K 31/047** (11) **3558280 T1**
A61P 25/06

(21) 17832224.4 (22) 20.12.2017
(45) 07.06.2023
(31) 16206018 (32) 21.12.2016 (33) EP
17154258 01.02.2017 EP
(86) EP2017083880 20.12.2017

- (87) WO2018115158 28.06.2018
 (73) Universitäts-Kinderspital beider Basel; Spitalstrasse 33, 4056 Basel, CH
 (72) GROSS, Elena (CH), FISCHER, Dirk (CH)
 (74) Aija LĀCE, PĒTERSONA PATENTS - AAA LAW, SIA; Cītdailes iela 12, Rīga, LV-1010, LV
 (54) **MIGRĒNAS PROFILAKSE UN ĀRSTĒŠANA**
MIGRAINE PREVENTION AND TREATMENT

- (51) **A61B 17/70** (11) **3565491 T1**
A61B 17/86
 (21) 18700320.7 (22) 09.01.2018
 (45) 31.05.2023
 (31) 1750163 (32) 09.01.2017 (33) FR
 (86) EP2018050425 09.01.2018
 (87) WO2018127596 12.07.2018
 (73) S.M.A.I.O; 2 Place Berthe Morisot, Parc technologique, 69800 Saint-Priest, FR
 (72) ROUSSOULY, Pierre (FR), BERNARD, Marc (FR), DO, Antoine (FR), CHAROSKY, Sébastien (FR), DEWALD, Christopher J. (US), GEHRCHEN, Poul Martin (DK), SILVESTRE, Clément (FR)
 (74) Nina DOLGICERE, Patentu aģentūra "KDK", SIA; Dzērbenes iela 27, Rīga, LV-1006, LV
 (54) **KAULU SKRŪVE OSTEOSINTĒZES IERĪCEI, SKRŪVES, SAVIENOTĀJA UN UZGRIEŽŅA MONTĒJUMS, UN KOMPLEKTS, KAS SASTĀV NO VISMĀZ VIENA ŠĀDA MONTĒJUMA**
BONE SCREW FOR OSTEOSYNTHESIS DEVICE, ASSEMBLY FORMED BY A SCREW, A CONNECTOR AND A NUT, AND KIT COMPRISING AT LEAST ONE SUCH ASSEMBLY

- (51) **F16L 19/00** (11) **3574243 T1**
F16B 23/00
F16L 19/04
F16L 33/26
F16L 37/08
 (21) 18744783.4 (22) 18.01.2018
 (45) 22.03.2023
 (31) 201715417440 (32) 27.01.2017 (33) US
 (86) US2018014160 18.01.2018
 (87) WO2018140274 02.08.2018
 (73) Omega Flex, Inc.; 213 Court Street, Suite 1001, Middletown, CT 06457, US
 (72) RIVEST, Dean W. (US)
 (74) Artūrs KRĀSTIŅŠ, Aģentūra TRIA ROBIT, SIA; Vīlandes iela 5 - 2, Rīga, LV-1010, LV
 (54) **FITINGS MEDICĪNAS CAURUĻVADU SISTĒMAI**
FITTING FOR MEDICAL PIPING SYSTEM

- (51) **B22D 11/00** (11) **3592483 T1**
B22D 11/10
B22D 11/114
B22D 11/115
 (21) 18764119.6 (22) 07.03.2018
 (45) 10.05.2023
 (31) 201762468709 P (32) 08.03.2017 (33) US
 (86) US2018021367 07.03.2018
 (87) WO2018165316 13.09.2018
 (73) Southwire Company, LLC; One Southwire Drive, Carrollton, GA 30119, US
 (72) GILL, Kevin Scott (US), POWELL, Michael Caleb (US),

- RUNDQUIST, Victor Frederic (US), MANCHIRAJU, Venkata Kiran (US), GUFFEY, Roland Earl (US)
 (74) Ināra ŠMĪDEBERGA, AĢENTŪRA INTELS LATVIJA, SIA; Plostnieku iela 32, Rīga, LV-1063, LV
 (54) **GRAUDU RAFINĒŠANA AR TIEŠĀS VIBRĀCIJAS SAVIENOJUMU**
GRAIN REFINING WITH DIRECT VIBRATIONAL COUPLING

- (51) **B41J 3/407** (11) **3609714 T1**
B41J 11/057
G09F 3/20
 (21) 18717022.0 (22) 09.04.2018
 (45) 10.05.2023
 (31) 202017102224 U (32) 12.04.2017 (33) DE
 (86) EP2018058958 09.04.2018
 (87) WO2018189066 18.10.2018
 (73) Weidmüller Interface GmbH & Co. KG; Klängenbergstrasse 26, 32758 Detmold, DE
 (72) DAHLMANN, Markus (DE), KÖSTER, Thomas (DE)
 (74) Baiba KRAVALE, Patentu birojs "ALFA-PATENTS", SIA; Ēvalda Valtera iela 46 - 65, Rīga, LV-1021, LV
 (54) **PRINTERIS MARKĒŠANAS SLOKŠŅU DRUKĀŠANAI**
PRINTER FOR PRINTING MARKING STRIPS

- (51) **G06K 1/12** (11) **3625722 T1**
G06K 13/00
G06K 17/00
G06K 5/02
G01N 23/223
 (21) 18801805.5 (22) 15.05.2018
 (45) 12.04.2023
 (31) 201762506152 P (32) 15.05.2017 (33) US
 (86) IL2018050527 15.05.2018
 (87) WO2018211502 22.11.2018
 (73) Security Matters Ltd.; Kibbutz Ketura, 8884000 D.N. Hevel Eilat, IL
 (72) GRIDISH, Yaakov (IL), KISLEV, Tzemah (IL), ALON, Haggai (IL), YORAN, Nadav (IL), KAPLINSKY, Mor (IL), TRACHTMAN, Avital (IL)
 (74) Jevgeņija GAINUTDINOVA, METIDA, SIA; Skolas iela 21 - 601A, Rīga, LV-1010, LV
 (54) **OBJEKTU MARKĒŠANAS SISTĒMA UN PAŅĒMIENS**
AN OBJECT MARKING SYSTEM AND METHOD

- (51) **A61M 5/142** (11) **3632488 T1**
A61M 5/158
A61M 39/04
 (21) 19206870.8 (22) 20.12.2007
 (45) 05.04.2023
 (31) 876679 P (32) 22.12.2006 (33) US
 (73) Roche Diabetes Care GmbH; Sandhofer StraÙe 116, 68305 Mannheim, DE
 F. Hoffmann-La Roche AG; Grenzacherstrasse 124, 4070 Basel, CH
 (72) IDAN, Gavriel J. (IL), NETA, Avraham (IL), YODFAT, Ofer (IL)
 (74) Jevgeņija GAINUTDINOVA, METIDA, SIA; Skolas iela 21 - 601A, Rīga, LV-1010, LV
 (54) **IERĪCE ĀRSTNIECISKĀ ŠĶĪDUMA ILGSTOŠAI IEVADĪŠANAI**

DEVICE FOR SUSTAINED DELIVERY OF A THERAPEUTIC FLUID			
(51) B65D 19/32	(11) 3640152 T1		
(21) 18817162.3	(22) 14.06.2018		
(45) 12.04.2023			
(31) 201730799	(32) 14.06.2017	(33) ES	
201830576	13.06.2018	ES	
(86) ES2018070426	14.06.2018		
(87) WO2018229321	20.12.2018		
(73) LOGICPALET WORLD, S.L.; Canal Xuquer Turia, 7, 46930 Quart de Poblet Valencia, ES			
(72) MARCONEL CARPIO, Jose Luis (ES), GARCIA GUILLEN, Tomas Andres (ES)			
(74) Aija LĀCE, PĒTERSONA PATENTS - AAA LAW, SIA; Citadeles iela 12, Rīga, LV-1010, LV			
(54) IZJAUČAMA PALETE DETACHABLE PALLET			
<hr/>			
(51) C07K 14/315 C12N 7/00 A61K 48/00	(11) 3645553 T1		
(21) 18749636.9	(22) 27.06.2018		
(45) 15.03.2023			
(31) 201762525708 P	(32) 27.06.2017	(33) US	
(86) US2018039878	27.06.2018		
(87) WO2019006046	03.01.2019		
(73) Regeneron Pharmaceuticals, Inc.; 777 Old Saw Mill River Road, Tarrytown, NY 10591, US			
(72) SABIN, Leah (US), SCHOENHERR, Christopher (US), ECONOMIDES, Aris N. (US), KYRATSOUS, Christos (US), MURPHY, Andrew J. (US)			
(74) Jevgeņija GAINUTDINOVA, METIDA, SIA; Skolas iela 21 - 601A, Rīga, LV-1010, LV			
(54) TROPISMĀ MODIFICĒTAS REKOMBINANTAS VĪRUSU DAĻIŅAS UN TO IZMANTOŠANA ĢENĒTISKĀ MATERIĀLĀ MĒRĶĒTAI IEVADĪŠANAI CILVĒKA ŠŪNĀS TROPISM-MODIFIED RECOMBINANT VIRAL PARTICLES AND USES THEREOF FOR THE TARGETED INTRODUCTION OF GENETIC MATERIAL INTO HUMAN CELLS			
<hr/>			
(51) G06F 15/16 G06F 16/23 G06F 16/95 G06F 9/54 H04L 69/16 G06F 16/9535 H04L 67/55 H04L 67/562 H04L 67/02	(11) 3646191 T1		
(21) 18823267.2	(22) 02.07.2018		
(45) 12.04.2023			
(31) 201715639141	(32) 30.06.2017	(33) US	
(86) US2018040583	02.07.2018		
(87) WO2019006450	03.01.2019		
(73) CloudBlue LLC; 3351 Michelson Drive, Suite 100, Irvine, CA 92612, US			
(72) KHAKIMYANOV, Timur (RU), VAGULIN, Igor (RU)			
(74) Baiba KRAVALE, Patentu birojs "ALFA-PATENTS", SIA; Ēvalda Valtera iela 46 - 65, Rīga, LV-1021, LV			
(54) TEHNOĻĪJAS TĪMEKĻA PAZIŅOJUMU PĀRVALDĪBAI KLIENTA-SERVERA SISTĒMĀS TECHNOLOGIES FOR MANAGING WEB NOTIFICATIONS IN CLIENT-SERVER SYSTEMS			
<hr/>			
(51) G07D 7/1205 G07D 7/02 G07D 7/202 G07D 7/12	(11) 3646297 T1		
(21) 18735299.2	(22) 29.06.2018		
(45) 05.04.2023			
(31) 102017211104	(32) 29.06.2017	(33) DE	
(86) EP2018067607	29.06.2018		
(87) WO2019002562	03.01.2019		
(73) Bundesdruckerei GmbH; Kommandantenstraße 18, 10969 Berlin, DE			
(72) PETERS, Florian (DE)			
(74) Aija LĀCE, PĒTERSONA PATENTS - AAA LAW, SIA; Citadeles iela 12, Rīga, LV-1010, LV			
(54) METODE UN IERĪCE VĒRTĪBAS VAI DROŠĪBAS DOKUMENTA ELEKTROLUMINISCĒJOŠA DROŠĪBAS ELEMENTA VERIFICĒŠANAI, IZMANTOJOT PAPILDU GAISMAS STAROJUMU METHOD AND DEVICE FOR VERIFYING AN ELECTROLUMINESCENT SECURITY FEATURE IN A VALUE OR SECURITY DOCUMENT BY UTILIZING ADDITIONAL LIGHT RADIATION			
<hr/>			
(51) C09C 1/48 C09C 1/56 C09K 23/00	(11) 3682965 T1		
(21) 20160400.6	(22) 18.11.2016		
(45) 12.04.2023			
(31) 102015014956	(32) 21.11.2015	(33) DE	
102015015549	29.11.2015	DE	
102015015550	29.11.2015	DE	
102016201801	05.02.2016	DE	
(73) SunCoal Industries GmbH; Rudolf-Diesel-Strasse 15, 14974 Ludwigsfelde, DE			
(72) WITTMANN, Tobias (DE), BERGEMANN, Klaus (DE)			
(74) Jevgeņija GAINUTDINOVA, METIDA, SIA; Skolas iela 21 - 601A, Rīga, LV-1010, LV			
(54) PAŅĒMIENS DAĻIŅU OGLEKĻA MATERIĀLA RAŽOŠANAI NO ATJAUNOJAMĀM IZEJVIELĀM METHOD FOR PRODUCING PARTICULATE CARBONACEOUS MATERIAL FROM RENEWABLE RAW MATERIALS			
<hr/>			
(51) A47G 9/10 A47G 9/02	(11) 3687342 T1		
(21) 18779328.6	(22) 24.09.2018		
(45) 19.04.2023			
(31) 202017105925 U	(32) 28.09.2017	(33) DE	
(86) EP2018075781	24.09.2018		
(87) WO2019063476	04.04.2019		
(73) bett1.de GmbH; Tauentzienstr. 11, 10789 Berlin, DE			
(72) SZPYT, Adam Roman (DE)			
(74) Aija LĀCE, PĒTERSONA PATENTS - AAA LAW, SIA; Citadeles iela 12, Rīga, LV-1010, LV			
(54) PIELĀGOJAMS ATBALSTA SPILVENS ADAPTABLE SUPPORT CUSHION			
<hr/>			
(51) C07D 403/12 C07D 401/14 C07D 401/10 C07D 401/12 C07D 405/12 C07D 239/47 A61P 29/00 A61P 35/02 A61K 31/505 A61K 31/506	(11) 3689865 T1		

(21) 20158961.1 (22) 28.11.2014
 (45) 29.03.2023
 (31) 13195081 (32) 29.11.2013 (33) EP
 (73) Novartis AG; Lichtstrasse 35, 4056 Basel, CH
 (72) ANGST, Daniela (CH),
 GESSIER, Francois (CH),
 VULPETTI, Anna (CH)
 (74) Baiba KRAVALE, Patentu birojs "ALFA-PATENTS", SIA;
 Ēvalda Valtera iela 46 - 65, Rīga, LV-1021, LV
 (54) **JAUNI AMINOPIRIMIDĪNA ATVASINĀJUMI
 NOVEL AMINO PYRIMIDINE DERIVATIVES**

(86) EP2018085015 14.12.2018
 (87) WO2019115790 20.06.2019
 (73) Innovacell AG; Mitterweg 24, 6020 Innsbruck, AT
 (72) THURNER, Marco (AT),
 MARGREITER, Eva (AT),
 SCHWAIGER, Wolfgang (AT),
 ASIM, Faheem Muhammad (AT),
 MARKSTEINER, Rainer (AT)
 (74) Anna TIMOFEJEVA, PĒTERSONA PATENTS - AAA LAW,
 SIA; Citadeles iela 12, Rīga, LV-1010, LV
 (54) **METODES MUSKUĻU IZCELSMES ŠĪNU IEGŪŠANAI
 METHODS FOR OBTAINING MUSCLE DERIVED CELLS**

(51) **C07D 487/08 (11) 3700902 T1
 C07D 451/02
 C07D 498/08
 C07D 213/04
 C07D 401/14**
 (21) 18800513.6 (22) 25.10.2018
 (45) 08.03.2023
 (31) 201762577883 P (32) 27.10.2017 (33) US
 201862628313 P 09.02.2018 US
 (86) EP2018079276 25.10.2018
 (87) WO2019081637 02.05.2019
 (73) Boehringer Ingelheim International GmbH; Binger
 Strasse 173, 55216 Ingelheim am Rhein, DE
 Hydra Biosciences, LLC; 405 Concord Avenue, P.O. Box 147,
 Belmont, MA 02478, US
 (72) BOUYSSOU, Thierry (DE),
 GOTTSCHLING, Dirk (DE),
 HEINE, Niklas (DE),
 SMITH KEENAN, Lana Louise (US),
 LOWE, Michael D. (US),
 RAZAVI, Hossein (US),
 SARKO, Christopher Ronald (US),
 SURPRENANT, Simon (CA),
 TAKAHASHI, Hidenori (US),
 TURNER, Michael Robert (US),
 WU, Xinyuan (US)
 (74) Anna TIMOFEJEVA, PĒTERSONA PATENTS - AAA LAW,
 SIA; Citadeles iela 12, Rīga, LV-1010, LV
 (54) **TRPC6 INHIBITORI
 INHIBITORS OF TRPC6**

(51) **G06V 20/40 (11) 3762863 T1
 G06V 10/82
 A61B 1/04
 A61B 1/273
 G06N 3/04
 A61B 1/00
 A61B 1/31**
 (21) 19732280.3 (22) 11.06.2019
 (45) 19.04.2023
 (31) 201816008015 (32) 13.06.2018 (33) US
 18180572 28.06.2018 EP
 (86) EP2019065258 11.06.2019
 (87) WO2019238714 19.12.2019
 (73) Cosmo Artificial Intelligence - AI Limited; Riverside II,
 Sir John Rogerson's Quay, Dublin 2, IE
 (72) NGO DINH, Nhan (IT),
 EVANGELISTI, Giulio (IT),
 NAVARI, Flavio (IT)
 (74) Jevgeņija GAINUTDINOVA, METIDA, SIA; Skolas
 iela 21 - 601A, Rīga, LV-1010, LV
 (54) **SISTĒMAS UN PAŅĒMIENI NO MEDICĪNISKU ATTĒLU
 IERĪCES IEGŪTA REĀLLAIKA VIDEO APSTRĀDEI UN
 VIDEO REDZAMO OBJEKTU NOTEIKŠANAI
 SYSTEMS AND METHODS FOR PROCESSING REAL-
 TIME VIDEO FROM A MEDICAL IMAGE DEVICE AND
 DETECTING OBJECTS IN THE VIDEO**

(51) **C09K 5/04 (11) 3704203 T1**
 (21) 18812106.5 (22) 26.11.2018
 (45) 29.03.2023
 (31) 201719692 (32) 27.11.2017 (33) GB
 201800521 12.01.2018 GB
 201805792 06.04.2018 GB
 201810959 04.07.2018 GB
 201815477 24.09.2018 GB
 201816781 15.10.2018 GB
 (86) EP2018082583 26.11.2018
 (87) WO2019102003 31.05.2019
 (73) RPL Holdings Limited; 8 Murieston Road, Hale, Altricham,
 Cheshire WA15 9ST, GB
 (72) POOLE, John Edward (GB),
 POWELL, Richard (GB)
 (74) Aija LĀCE, PĒTERSONA PATENTS - AAA LAW, SIA;
 Citadeles iela 12, Rīga, LV-1010, LV
 (54) **DZESĒŠANAS LĪDZEKĻU MAISIJUMI AR ZEMU GSP
 LOW GWP REFRIGERANT BLENDS**

(51) **A61K 39/00 (11) 3769781 T1
 A61K 39/395
 C07K 16/00
 C07K 16/18
 C07K 16/28
 C12P 21/00
 C12P 21/08**
 (21) 20174805.0 (22) 18.08.2016
 (45) 19.04.2023
 (31) 201562207164 P (32) 19.08.2015 (33) US
 (73) Astrazeneca AB; 151 85 Södertälje, SE
 (72) DEPAZ, Roberto (US),
 DEJESUS, Natalie (US),
 BEE, Jared (US)
 (74) Jevgeņija GAINUTDINOVA, METIDA, SIA; Skolas
 iela 21 - 601A, Rīga, LV-1010, LV
 (54) **STABILS ANTI-IFNAR1 PREPARĀTS
 STABLE ANTI-IFNAR1 FORMULATION**

(51) **C12N 5/077 (11) 3724319 T1
 A61K 35/00**
 (21) 18815731.7 (22) 14.12.2018
 (45) 05.04.2023
 (31) 17207417 (32) 14.12.2017 (33) EP

(51) **C09K 5/04 (11) 3775091 T1
 C10M 171/00**
 (21) 19723293.7 (22) 30.04.2019
 (45) 12.04.2023
 (31) 201862664751 P (32) 30.04.2018 (33) US
 (86) US2019029777 30.04.2019
 (87) WO2019213004 07.11.2019
 (73) The Chemours Company FC, LLC; 1007 Market Street,
 Wilmington, Delaware 19801, US

(72) PENG, Sheng (US), SUN-BLANKS, Jian (US), MINOR, Barbara Haviland (US), KIPP, Brian E. (US), KOBAN, Mary E. (US)	(86) US2019029582	29.04.2019			
(74) Jevgeņija GAINUTDINOVA, METIDA, SIA; Skolas iela 21 - 601A, Rīga, LV-1010, LV	(87) WO2019212937	07.11.2019			
(54) STABILIZĒTAS FLUOROLEFĪNA KOMPOZĪCIJAS UN TO IEGŪŠANAS, UZGLABĀŠANAS UN IZMANTOŠANAS PAŅĒMIENI STABILIZED FLUOROOLEFIN COMPOSITIONS AND METHODS FOR THEIR PRODUCTION, STORAGE AND USAGE	(73) Ribon Therapeutics Inc.; 35 Cambridgepark Drive, Suite 300, Cambridge MA 02140, US				
	(72) VASBINDER, Melissa Marie (US), SCHENKEL, Laurie B. (US), SWINGER, Kerren Kalai (US), KUNTZ, Kevin Wayne (US)				
	(74) Anna TIMOFEJEVA, PĒTERSONA PATENTS - AAA LAW, SIA; Citadeles iela 12, Rīga, LV-1010, LV				
	(54) PIRIDAZINONI KĀ PARP7 INHIBITORI PYRIDAZINONES AS PARP7 INHIBITORS				
(51) E04F 15/02	(11) 3775432 T1				
G05B 19/4097					
E04F 15/08					
E04F 15/10					
(21) 19715594.8	(22) 27.03.2019				
(45) 22.02.2023					
(31) 1850337	(32) 27.03.2018	(33) SE			
(86) SE2019050277	27.03.2019				
(87) WO2019190386	03.10.2019				
(73) Stibe Modul AB; Hjårsåsilla Björkehem 911, 289 90 Knislinge, SE					
(72) ALFONSSON, Håkan (SE)					
(74) Anna TIMOFEJEVA, PĒTERSONA PATENTS - AAA LAW, SIA; Citadeles iela 12, Rīga, LV-1010, LV					
(54) SISTĒMA UN METODE TĒLPAS VIRSMAS PĀRKLĀJUMA IEPRIEKŠĒJAI IZGATAVOŠANAI UN IZKĀRTOŠANAI SYSTEM AND METHOD FOR PRE-FABRICATION AND LAYING OUT OF COVERAGE OF A ROOM SURFACE					
(51) G06T 7/00	(11) 3783567 T1				
(21) 20201944.4	(22) 11.05.2017				
(45) 05.07.2023					
(31) 20160008455	(32) 13.05.2016	(33) GB			
(73) Belron International Limited; Milton Park, Stroude Road, Egham, Surrey TW20 9EL, GB					
(72) HANSEN, Mark (GB), HALES, Ian (GB), FAROOQ, Abdul (GB), SMITH, Melvyn (GB), DANIEL, Gwen (GB)					
(74) Ināra ŠMĪDEBERGA, AĢENTŪRA INTELS LATVIJA, SIA; Plostnieku iela 32, Rīga, LV-1063, LV					
(54) PLAISAS ANALĪZES IERĪCE UN METODE BREAK ANALYSIS APPARATUS AND METHOD					
(51) C07D 403/12	(11) 3788040 T1				
C07D 401/14					
C07D 405/14					
C07D 413/14					
C07D 401/12					
C07D 403/04					
C07D 417/12					
C07D 417/14					
C07D 451/02					
C07D 471/04					
C07D 471/08					
C07D 471/10					
C07D 487/04					
C07D 487/08					
C07D 487/10					
A61P 35/00					
(21) 19723272.1	(22) 29.04.2019				
(45) 12.04.2023					
(31) 201862664544 P	(32) 30.04.2018	(33) US			
(51) C07D 413/14	(11) 3788045 T1				
C07D 413/12					
A61P 37/02					
A61P 29/00					
A61K 31/553					
(21) 19724662.2	(22) 02.05.2019				
(45) 31.05.2023					
(31) 201862666452 P	(32) 03.05.2018	(33) US			
(86) US2019030473	02.05.2019				
(87) WO2019213445	07.11.2019				
(73) Rigel Pharmaceuticals, Inc.; 1180 Veterans Boulevard, South San Francisco, CA 94080, US					
(72) DARWISH, Ihab (US), YU, Jiaxin (US), CHEN, Yan (US), MASUDA, Esteban (US), TAYLOR, Vanessa (US)					
(74) Jevgeņija GAINUTDINOVA, METIDA, SIA; Skolas iela 21 - 601A, Rīga, LV-1010, LV					
(54) RIP1 INHIBITORSAVIENOJUMI UN TO IEGŪŠANAS UN IZMANTOŠANAS PAŅĒMIENI RIP1 INHIBITORY COMPOUNDS AND METHODS FOR MAKING AND USING THE SAME					
(51) A61K 31/497	(11) 3796912 T1				
A61K 39/00					
A61P 35/00					
A61K 31/496					
A61K 39/395					
A61K 45/06					
A61P 35/02					
C07K 16/28					
(21) 19732494.0	(22) 22.05.2019				
(45) 15.02.2023					
(31) 201862675639 P	(32) 23.05.2018	(33) US			
(86) US2019033505	22.05.2019				
(87) WO2019226761	28.11.2019				
(73) Celgene Corporation; 86 Morris Avenue, Summit, NJ 07901, US					
(72) PIERCE, Daniel, W. (US), WONG, Lilly, L. (US)					
(74) Anna TIMOFEJEVA, PĒTERSONA PATENTS - AAA LAW, SIA; Citadeles iela 12, Rīga, LV-1010, LV					
(54) ANTIPROLIFERATĪVI SAVIENOJUMI UN BISPECIFISKAS ANTIVIELAS PRET BCMA UN CD3 KOMBINĒTAI LIETOŠANAI ANTIPROLIFERATIVE COMPOUNDS AND BISPECIFIC ANTIBODY AGAINST BCMA AND CD3 FOR COMBINED USE					
(51) C07D 487/04	(11) 3808749 T1				
A61K 31/495					
A61P 35/00					
C07D 453/02					
C07D 471/08					

METHOD FOR THE EXTRACTION OF GUILLOCHE PATTERNS, METHOD FOR THE AUTHENTICATION OF THESE GUILLOCHE PATTERNS AND DEVICES FOR IMPLEMENTATION

- (51) **C07D 413/12** (11) **3891145 T1**
C07D 413/14
A61K 31/513
A61K 31/551
A61P 35/00
- (21) 19828476.2 (22) 06.12.2019
(45) 12.04.2023
- (31) 201862776031 P (32) 06.12.2018 (33) US
(86) US2019064825 06.12.2019
(87) WO2020118133 11.06.2020
- (73) Constellation Pharmaceuticals, Inc.; 215 First Street, Suite 200, Cambridge, MA 02142, US
- (72) GARDBERG, Anna (US),
GEHLING, Victor, S. (US),
KHANNA, Avinash (US),
LEVELL, Julian, R. (US),
WILSON, Jonathan, E. (US),
TAVERAS, Kennedy (US)
- (74) Baiba KRAVALE, Patentu birojs "ALFA-PATENTS", SIA; Ēvalda Valtera iela 46 - 65, Rīga, LV-1021, LV
- (54) **TREX1 MODULATORI**
MODULATORS OF TREX1

- (51) **C12Q 1/6841** (11) **3891300 T1**
(21) 20842882.1 (22) 22.12.2020
(45) 29.03.2023
- (31) 201962952736 P (32) 23.12.2019 (33) US
202062969458 P 03.02.2020 US
202063087061 P 02.10.2020 US
202063108088 P 30.10.2020 US
- (86) US2020066720 22.12.2020
(87) WO2021133849 01.07.2021
- (73) 10X Genomics, Inc.; 6230 Stoneridge Mall Road, Pleasanton, CA 94588-3260, US
- (72) CHELL, James Michael (SE),
STOECKIUS, Marlon (US),
ALLES, Jonathan (DE),
GALLANT, Caroline Julie (SE),
GALONSKA, Christina (SE),
BAVA, Felice Alessio (US),
KATIRAEI, Layla (US)
- (74) Jevgeņija GAINUTDINOVA, METIDA, SIA; Skolas iela 21 - 601A, Rīga, LV-1010, LV
- (54) **TELPISKĀS ANALĪZES PAŅĒMIENI, IZMANTOJOT RNS ŠABLONA LIGĒŠANU**
METHODS FOR SPATIAL ANALYSIS USING RNA-TEMPLATED LIGATION

- (51) **A61K 39/00** (11) **3892295 T1**
C12Q 1/68
A61P 35/00
G01N 33/50
- (21) 21168360.2 (22) 23.05.2012
(45) 26.04.2023
- (31) PCT/EP2011/002576 (32) 24.05.2011 (33) WO
PCT/EP2012/000006 02.01.2012 WO
- (73) BioNTech SE; An der Goldgrube 12, 55131 Mainz, DE
TRON - Translationale Onkologie an der Universitätsmedizin der Johannes Gutenberg- Universität Mainz gemeinnützige GmbH; Freiligrathstrasse 12, 55131 Mainz, DE
- (72) SAHIN, Ugur (DE),
KREITER, Sebastian (DE),
DIKEN, Mustafa (DE),

- DIEKMANN, Jan (DE),
KOSLOWSKI, Michael (GR),
BRITTEN, Cedrik (DE),
CASTLE, John (DE),
LÖWER, Martin (DE),
RENARD, Bernhard (DE),
OMOKOKO, Tana (DE),
DE GRAAF, Johannes Hendrikus (DE)
- (74) Jevgeņija GAINUTDINOVA, METIDA, SIA; Skolas iela 21 - 601A, Rīga, LV-1010, LV
- (54) **INDIVIDUALIZĒTAS VAKCĪNAS PRET VĒZI**
INDIVIDUALIZED VACCINES FOR CANCER

- (51) **A01G 13/02** (11) **3900521 T1**
(21) 20171251.0 (22) 24.04.2020
(45) 10.05.2023
- (73) Latschbacher GmbH; Hauptstrasse 8/10, 4484 Kronstorf, AT
- (72) LATSCHBACHER, Klaus (AT)
- (74) Svetlana MAKEJEVA, Intelektuālā Īpašuma juridiskā firma LATISS, SIA; Stabu iela 44 - 21, Rīga, LV-1011, LV
- (54) **AIZSARGIERĪCE KOKU TERMINĀLAJIEM DZINIEMIEM**
PROTECTIVE DEVICE FOR TERMINAL SHOOTS OF TREES

- (51) **H04N 7/00** (11) **3906665 T1**
G06T 9/00
H04N 7/14
H04N 19/70
H04N 19/174
- (21) 20738971.9 (22) 09.01.2020
(45) 07.06.2023
- (31) 201962790207 P (32) 09.01.2019 (33) US
(86) US2020012910 09.01.2020
(87) WO2020146616 16.07.2020
- (73) Huawei Technologies Co., Ltd.; Huawei Administration Building, Bantian, Longgang District, Shenzhen, Guangdong 518129, CN
- (72) WANG, Ye-Kui (US),
HENDRY, Fnu (US)
- (74) Jevgeņija GAINUTDINOVA, METIDA, SIA; Skolas iela 21 - 601A, Rīga, LV-1010, LV
- (54) **APAKŠATTĒLA LIELUMA NOTEIKŠANA VIDEO KODĒŠANĀ**
SUB-PICTURE SIZING IN VIDEO CODING

- (51) **H04N 19/29** (11) **3909244 T1**
H04N 19/17
H04N 19/174
- (21) 20738357.1 (22) 09.01.2020
(45) 07.06.2023
- (31) 201962790207 P (32) 09.01.2019 (33) US
(86) US2020012970 09.01.2020
(87) WO2020146662 16.07.2020
- (73) HUAWEI TECHNOLOGIES CO., LTD.; Huawei Administration Building, Bantian, Longgang District, Shenzhen, Guangdong 518129, CN
- (72) WANG, Ye-Kui (US),
HENDRY, Fnu (US)
- (74) Jevgeņija GAINUTDINOVA, METIDA, SIA; Skolas iela 21 - 601A, Rīga, LV-1010, LV
- (54) **APAKŠATTĒLA IDENTIFIKATORA SIGNALIZĀCIJA VIDEO KODĒŠANĀ**
SUB-PICTURE IDENTIFIER SIGNALING IN VIDEO CODING

(51) **H04N 19/70** (11) **3909246 T1**
H04N 19/174
(21) 20738190.6 (22) 09.01.2020
(45) 07.06.2023
(31) 201962790207 P (32) 09.01.2019 (33) US
(86) US2020012921 09.01.2020
(87) WO2020146623 16.07.2020
(73) HUAWEI TECHNOLOGIES CO., LTD.; Huawei Administration Building, Bantian, Longgang District, Shenzhen, Guangdong 518129, CN
(72) WANG, Ye-Kui (US), HENDRY, Fnu (US)
(74) Jevgeņija GAINUTDINOVA, METIDA, SIA; Skolas iela 21 - 601A, Rīga, LV-1010, LV
(54) **APAKŠATTĒLA POZĪCIJAS IEROBEŽOJUMI VIDEO KODĒŠANĀ**
SUB-PICTURE POSITION CONSTRAINTS IN VIDEO CODING

(51) **H04L 25/03** (11) **3920495 T1**
H04L 27/26
(21) 21188226.1 (22) 29.01.2009
(45) 03.05.2023
(31) 20080009295 (32) 29.01.2008 (33) KR
20080010415 31.01.2008 KR
20080019388 29.02.2008 KR
(73) Samsung Electronics Co., Ltd.; 129, Samsung-ro, Yeongtong-gu, Suwon-si, Gyeonggi-do 16677, KR
(72) YUN, Sung-Ryul (KR), KIM, Jae-Yoel (KR), KWON, Hwan-Joon (KR), LIM, Yeon-Ju (KR), LEE, Hak-Ju (KR), JEONG, Hong-Sil (KR), MYUNG, Seho (KR)
(74) Anna TIMOFEJEVA, PĒTERSONA PATENTS - AAA LAW, SIA; Citadeles iela 12, Rīga, LV-1010, LV
(54) **APARĀTS UN METODE PREAMBULU PĀRRAIDEI UN UZTVĒRŠANAI DIGITĀLĀS VIDEO APRĀIDES SISTĒMĀ**
APPARATUS AND METHOD FOR TRANSMITTING AND RECEIVING PREAMBLES IN A DIGITAL VIDEO BROADCASTING SYSTEM

(51) **C09K 23/22** (11) **3935142 T1**
C09K 23/42
(21) 20712454.6 (22) 05.03.2020
(45) 05.04.2023
(31) 201903169 (32) 08.03.2019 (33) GB
(86) EP2020055901 05.03.2020
(87) WO2020182624 17.09.2020
(73) Sulnox Group Plc; 10 Orange Street, Haymarket, London WC2H 7DQ, GB
(72) REDMAN, James (GB)
(74) Aija LĀCE, PĒTERSONA PATENTS - AAA LAW, SIA; Citadeles iela 12, Rīga, LV-1010, LV
(54) **EMULGATORS UN EMULSIJAS**
EMULSIFIER AND EMULSIONS

(51) **E04H 17/14** (11) **3940174 T1**
(21) 21180339.0 (22) 18.06.2021
(45) 29.03.2023
(31) 2020531 (32) 19.06.2020 (33) LT
(73) Jape LT, UAB; Prusu st. 1, Didžiasalio k., 13264 Vilnius, LT
(72) DONSKOJUS, Arturas (LT), DONSKOJUS, Danielius (LT), DONSKOJUS, Marius (LT)
(74) Aija LĀCE, PĒTERSONA PATENTS - AAA LAW, SIA; Citadeles iela 12, Rīga, LV-1010, LV

(54) **SEGMENTĀLA ŽOGA KONSTRUKCIJA UN TĀS MON-TĀŽAS METODE**
CONSTRUCTION OF THE SEGMENTAL FENCE AND METHOD OF ITS ASSEMBLY

(51) **C08L 21/00** (11) **3974470 T1**
B60C 1/00
C08L 23/28
C08L 97/00
(21) 20197864.0 (22) 23.09.2020
(45) 10.05.2023
(73) SunCoal Industries GmbH; Rudolf-Diesel-Strasse 15, 14974 Ludwigsfelde, DE
Koehler Innovation & Technology GmbH; Hauptstraße 2-4, 77704 Oberkirch, DE
(72) SCHWAIGER, Bernhard (DE), WITTMANN, Tobias (DE), PODSCHUN, Jakob (DE)
(74) Jevgeņija GAINUTDINOVA, METIDA, SIA; Skolas iela 21 - 601A, Rīga, LV-1010, LV
(54) **GUMIJAS SASTĀVS TRANSPORTLĪDZEKĻA PNEIMATISKO RIEPU IEKŠĒJAM ODERĒJUMAM**
RUBBER COMPOSITION FOR AN INNER LINER FOR PNEUMATIC VEHICLE TYRES

(51) **C08H 7/00** (11) **4028453 T1**
C07G 1/00
C08L 97/00
(21) 21748810.5 (22) 12.07.2021
(45) 12.04.2023
(31) 102020208684 (32) 10.07.2020 (33) DE
102020134900 23.12.2020 DE
(86) EP2021069378 12.07.2021
(87) WO2022008762 13.01.2022
(73) SunCoal Industries GmbH; Rudolf-Diesel-Strasse 15, 14974 Ludwigsfelde, DE
(72) STÜCKER, Alexander (DE), PODSCHUN, Jacob (DE), WITTMANN, Tobias (DE), KÖHL, Lenz, Aron, Mathis (DE)
(74) Jevgeņija GAINUTDINOVA, METIDA, SIA; Skolas iela 21 - 601A, Rīga, LV-1010, LV
(54) **PAŅĒMIENS STABILIZĒTU LIGNĪNU AR LIELU ĪPATNĒJO VIRSMAS LAUKUMU PAGATAVOŠANAI**
METHOD FOR THE PREPARATION OF STABILIZED LIGNINS WITH LARGE SPECIFIC SURFACE AREA

(51) **C10L 1/08** (11) **4038165 T1**
C10G 3/00
(21) 21823958.0 (22) 02.12.2021
(45) 17.05.2023
(31) 20206282 (32) 11.12.2020 (33) FI
(86) FI2021050839 02.12.2021
(87) WO2022123111 16.06.2022
(73) Neste Oyj; Keilaranta 21, 02150 Espoo, FI
(72) KURONEN, Markku (FI), KIISKI, Ulla (FI), NORTIO, Jenni (FI), ROUNAKANGAS, Anne (FI)
(74) Jevgeņija GAINUTDINOVA, METIDA, SIA; Skolas iela 21 - 601A, Rīga, LV-1010, LV
(54) **ATJAUNOJAMA OGLŪDENRAŽA KOMPOZĪCIJA AR LABU CETĀNSKAITLI UN LABĀM AUKSTUMA ĪPAŠĪBĀM**
RENEWABLE HYDROCARBON COMPOSITION HAVING GOOD CETANE NUMBER AND GOOD COLD PROPERTIES

(51) **A61K 9/127** (11) **4066819 T1**
A61K 39/00
(21) 22175210.8 (22) 31.08.2011
(45) 01.03.2023
(31) 37883110 P (32) 31.08.2010 (33) US
(73) GlaxoSmithKline Biologicals SA; Rue de l'Institut 89,
1330 Rixensart, BE
(72) GEALL, Andrew (US),
VERMA, Ayush (US)
(74) Anna TIMOFEJEVA, PĒTERSONA PATENTS - AAA LAW,
SIA; Citadeles iela 12, Rīga, LV-1010, LV
(54) **MAZAS LIPOSOMAS IMUNOGĒNU KODĒJOŠAS RNS**
PIEGĀDEI
SMALL LIPOSOMES FOR DELIVERY OF IMMUNOGEN-
ENCODING RNA

(51) **C12N 15/85** (11) **4067496 T1**
A01K 67/027
C12N 9/64
C07K 16/46
C07K 16/28
C07K 16/40
(21) 22156414.9 (22) 24.02.2012
(45) 29.03.2023
(31) 201161446895 P (32) 25.02.2011 (33) US
201161497650 P 16.06.2011 US
201261595200 P 06.02.2012 US
(73) Regeneron Pharmaceuticals, Inc.; 777 Old Saw Mill River
Road, Tarrytown, NY 10591, US
(72) MACDONALD, Lynn (US),
STEVENS, Sean (US),
MURPHY, Andrew J. (US)
(74) Aleksandra FORTŪNA, FORAL Intelektuālā Īpašuma
aģentūra, SIA; Kalēju iela 14 - 7, Rīga, LV-1050, LV
(54) **ADAM6 PELES**
ADAM6 MICE

Latvijā apstiprināto Eiropas patentu publikācijas pēc iebilduma

(Patentu likuma 71. panta trešā un piektā daļa)

- (51) **C07K 16/40** (11) **2358756 T2**
C12N 9/64
A61K 39/395
A61P 3/06
- (21) 09793408.7 (22) 15.12.2009
(43) 24.08.2011
(45) 11.01.2017
(31) 122482 P (32) 15.12.2008 (33) US
210566 P US
168753 P 13.04.2009 US
218136 P 18.06.2009 US
249135 P 06.10.2009 US
261776 P 17.11.2009 US
(86) PCT/US2009/068013 15.12.2009
(87) WO2010/077854 08.07.2010
(73) Regeneron Pharmaceuticals, Inc.; 777 Old Saw Mill River Road, Tarrytown, NY 10591, US
(72) SLEEMAN, Mark, W. (AU),
MARTIN, Joel, H. (US),
HUANG, Tammy, T. (US),
MACDONALD, Douglas (US)
(74) Baiba KRAVALE, Patentu birojs "ALFA-PATENTS", SIA;
Virānes iela 2, Rīga, LV-1073, LV
(54) **AUGSTAS AFINITĀTES CILVĒKA ANTIVIELAS PRET PCSK9**
HIGH AFFINITY HUMAN ANTIBODIES TO PCSK9

- (51) **C07C 17/087** (11) **2546224 T2**
C07C 21/18
- (21) 12178208.0 (22) 03.01.2007
(43) 16.01.2013
(45) 26.09.2018
(31) 755485 P (32) 03.01.2006 (33) US
(73) Honeywell International Inc.; 115 Tabor Road, Morris Plains, NJ 07950, US
(72) MERKEL, Daniel, C. (US),
TUNG, Hsueh, Sung (US),
VAN DER PUY, Michael (US),
MA, Jing, Ji (US),
DUBEY, Rajesh (US),
LIGHT, Barbara (US),
BORTZ, Cheryl (US),
PHILLIPS, Steven, D. (US),
MUKHOPAHYAY, Sudip (US)
(74) Aleksandrs SMIRNOVS, Patentu aģentūra "A. Smirnov & Co";
Alīses iela 10 - 69, Rīga, LV-1046, LV
(54) **PAŅĒMIENS FLUORĒTU ORGANISKO SAVIENOJUMU IEGŪŠANAI**
METHOD FOR PRODUCING FLUORINATED ORGANIC COMPOUNDS

- (51) **A23C 19/032** (11) **2723181 T2**
A23C 19/076
C12R 1/46
- (21) 12729155.7 (22) 25.06.2012
(43) 30.04.2014
(45) 18.01.2017
(31) 201100477 P (32) 24.06.2011 (33) DK
201100577 P 29.07.2011 DK
(86) PCT/EP2012/062274 25.06.2012
(87) WO2012/175752 27.12.2012
(73) Chr. Hansen A/S; Bøge Allé 10-12, 2970 Hørsholm, DK
(72) VAN DEN TEMPEL, Tatjana (DK),

- JANZEN, Thomas (DK),
CARLSON, Morten (DK)
(74) Valters GENCS, GENCS VALTERS LAW FIRM, SIA;
Republikas laukums 3 - 123, Rīga, LV-1010, LV
(54) **SIERA RAŽOŠANA**
MANUFACTURE OF CHEESE

- (51) **A61K 38/46** (11) **2723369 T2**
A61K 38/17
A61P 31/12
C12N 9/16
- (21) 12803297.6 (22) 15.06.2012
(43) 30.04.2014
(45) 13.04.2016
(31) 201161500994 P (32) 24.06.2011 (33) US
20120012718 08.02.2012 KR
(86) PCT/KR2012/004734 15.06.2012
(87) WO2012/177020 27.12.2012
(73) Green Cross Corporation; 107 Ihyeon-ro 30beon-gil,
Giheung-gu, Yongin-si, Gyeonggi-do 446-855, KR
Medigenebio Corporation; 107 Ihyeon-ro 30beon-gil,
Giheung-gu, Yongin-si, Gyeonggi-do 446-855, KR
(72) JIN, Thong-Gyu (KR),
CHUNG, Yo Kyung (KR),
PAIK, Sang Hoon (KR),
PARK, Yoo Chang (KR),
SEO, Jinwook (KR),
CHOI, Yong Woon (KR),
SON, Jong Mun (KR),
KIM, Yong-Chul (KR)
(74) Nīna DOLGICERE, Patentu aģentūra "KDK", SIA; Dzērbenes
iela 27, Rīga, LV-1006, LV
(54) **KOMPOZĪCIJA UN SASTĀVS, KAS SATUR REKOMBINANTU CILVĒKA IDURONĀT-2-SULFATĀZI, UN METODE TO PAGATAVOŠANAI**
COMPOSITION AND FORMULATION COMPRISING RECOMBINANT HUMAN IDURONATE-2-SULFATASE AND PREPARATION METHOD THEREOF

Pieteikumi papildu aizsardzības sertifikātu pediatrikajiem termiņa pagarinājumiem

(Eiropas Parlamenta un Padomes regulas (EK) Nr. 469/2009 (06.05.2009) par papildu aizsardzības sertifikātu zālēm 9. panta otrās daļas f) punkts un trešā daļa). Pieteikuma numurā "z" nozīmē zāles.

- | | |
|--|------------------------|
| (21) C/LV2015/0045/z | (22) 23.08.2023 |
| (71) E. R. Squibb & Sons, L.L.C.; Route 206 and Province Line Road, Princeton, NJ 08540, US
ONO Pharmaceutical Co., Ltd.; 1-5, Doshomachi 2-chome, Chuo-ku, Osaka-shi, Osaka 541-8526, JP | |
| (74) Artūrs KRASTIŅŠ, Aģentūra TRIA ROBIT, SIA; Vīlandes iela 5 - 2, Rīga, LV-1010, LV | |
| (54) CILVĒKA MONOKLONĀLAS ANTIVIELAS PRET IEPROGRAMMĒTU NĀVI 1 (PD-1) UN VĒŽA ĀRSTĒŠANAS METODES, IZMANTOJOT TĪKAI ANTI-PD-1 ANTIVIELAS VAI KOMBINĀCIJĀ AR CITIEM IMŪNTERAPIJAS LĪDZĒKLĪEM | |
| (92) EU/1/15/1014, | 24.06.2015 |
| (93) EU/1/15/1014, | 24.06.2015 |
| (95) Nivolumabs (OPDIVO) | |
| (96) 09013687.0, | 02.05.2006 |
| (97) EP 2161336, | 31.07.2013 |

Papildu aizsardzības sertifikātu pediatrikajiem termiņa pagarinājumi

(Eiropas Parlamenta un Padomes regulas (EK) Nr. 469/2009 (06.05.2009) par papildu aizsardzības sertifikātu zālēm 11. panta pirmā un trešā daļa). Sertifikāta numurā "z" nozīmē zāles.

- | | |
|--|------------------------|
| (21) C/LV2016/0005/z | (22) 28.06.2023 |
| (73) UCB Biopharma SRL; 60, Allée de La Recherche, B-1070 Brussels, BE | |
| (74) Aleksandra FORTŪNA, FORAL Intelektuālā īpašuma aģentūra, SIA; Kalēju iela 14 - 7, Rīga, LV-1050, LV | |
| (54) 2-OKSO-1-PIROLIDĪNA ATVASINĀJUMI, PAŅĒMIENI TO IEGŪŠANAI UN TO IZMANTOŠANA | |
| (92) EU/1/15/1073/001-022, | 18.01.2016 |
| (93) EU/1/15/1073/001-022, | 18.01.2016 |
| (94) 21.08.2026 | |
| (95) Brivaracetāms (BRIVIACT) | |
| (96) 01925354.1, | 21.02.2001 |
| (97) EP 1265862, | 21.09.2005 |

Pieteicēju, izgudrotāju un īpašnieku alfabētiskais rādītājs

(71) Pieteicējs (72) Izgudrotājs (73) Īpašnieks	(21) Pieteikuma numurs	(51) Klase	(71) Pieteicējs (72) Izgudrotājs (73) Īpašnieks	(21) Pieteikuma numurs	(51) Klase	(71) Pieteicējs (72) Izgudrotājs (73) Īpašnieks	(21) Pieteikuma numurs	(51) Klase
Izgdrojumu pieteikumu publikācijas			Izgdrojumu patentu publikācijas					
A			R			A		
AKIŠINS Jegors	LVP2022000020	B01D 11/02	RAUTMANE Aija	LVP2022000017	F26B 15/00	ARANDAS Ibrahims	LVP2020000022	F03D 9/00
-	-	B03B 7/00	-	-	F26B 21/02	-	-	-
ANDŽS Mārtiņš	LVP2022000023	C08H 8/00	-	-	A23L 3/44	B		
-	-	E04B 1/76	-	-	B63J 4/00	BEINERTS Toms	LVP2021000049	C22C 14/00
ARŠAŅICA Aleksandrs	LVP2022000020	B01D 11/02	-	-	C02F 1/00	-	-	C22C 33/04
-	-	B03B 7/00	RIJKURE Astrīda	LVP2022000017	F26B 15/00	-	-	C22B 34/12
ATVASINĀTA PUBLISKA PERSONA "LATVIJAS VALSTS KOKSNES KĪMIJAS INSTITŪTS"	LVP2022000020	B01D 11/02	-	-	F26B 21/02	BEITĀNS Ivars	LVP2021000046	B61B 7/00
-	-	B03B 7/00	-	-	A23L 3/44	-	-	A63G 21/22
-	LVP2022000023	C08H 8/00	RIŽIKOVŠ Jānis	LVP2023000049	B63J 4/00	BLUMBERGS Ilmārs	LVP2022000015	B64D 1/08
-	-	E04B 1/76	-	-	C02F 1/00	-	-	B64G 1/00
-	LVP2023000049	A61K 36/185	RĪGAS TEHNISKĀ UNIVERSITĀTE	LVP2022000013	C08B 37/06	G		
-	-	A61P 17/00	-	-	A23L 11/00	GELĪFGATS Jurijs	LVP2021000049	C22C 14/00
-	-	A61K 6/15	-	-	F26B 15/00	-	-	C22C 33/04
			-	-	F26B 21/02	-	-	C22B 34/12
			-	-	A23L 3/44	-	-	B22F 9/14
			-	-	B63J 4/00			
			-	-	C02F 1/00	K		
B			SEMIENIŠČEVŠ Aleksandrs	LVP2022000020	B01D 11/02	KALNIŅŠ Kalvis	LVP2021000049	C22C 14/00
BARONIŠS Jānis	LVP2022000017	F26B 15/00	-	-	B03B 7/00	-	-	C22C 33/04
-	-	F26B 21/02	STRAUTMANIS Guntis	LVP2022000017	F26B 15/00	-	-	C22B 34/12
-	-	A23L 3/44	-	-	F26B 21/02	KEPP EU, SIA	LVP2021000057	B22F 9/14
-	LVP2022000018	B63J 4/00	-	-	A23L 3/44	-	-	H01J 37/305
-	-	C02F 1/00	-	-		-	-	H01J 37/077
BĒRZIŅŠ Andris	LVP2022000023	C08H 8/00	Š			-	-	H01J 37/147
-	-	E04B 1/76	ŠIŠKINS Andrejs	LVP2022000017	F26B 15/00	-	-	C22B 9/22
-	-	A61K 36/185	-	-	F26B 21/02	KĻAVIŅŠ Māris	LVP2021000026	A01G 24/00
BĒRZIŅŠ Rūdolfs	LVP2023000049	A61P 17/00	-	-	A23L 3/44	-	-	A01G 24/10
-	-	A61K 6/15	-	-		-	-	A01G 24/20
BIZNESĀ AUGSTSKOLA TURĪBA, SIA	LVP2023000022	F24F 11/30	ŠIŠKINS Andrejs	LVP2022000017	F26B 15/00	-	-	C02F 3/06
BRŪNAVS Jānis	LVP2022000018	B63J 4/00	-	-	A23L 3/44	KRAVCHENKO Sergey	LVP2022000015	B64D 1/08
-	-	C02F 1/00	-	-		-	-	B64G 1/00
C			T			KRAVTSOV Anatoly	LVP2021000057	H01J 37/305
CARJOVA Kristīne	LVP2022000017	F26B 15/00	TELIŠEVA Gaļina	LVP2022000020	B01D 11/02	-	-	H01J 37/077
-	-	F26B 21/02	-	-	B03B 7/00	-	-	C22B 9/22
-	-	A23L 3/44	TEREŠKO Artūrs	LVP2023000049	A61K 36/185	KRŪMIŅŠ Jānis	LVP2021000072	C02F 3/06
-	LVP2022000018	B63J 4/00	-	-	A61P 17/00	KUĻEŠOVŠ Nikolajs	LVP2022000015	B64D 1/08
-	-	C02F 1/00	TUPČIAUSKAS Ramūnas	LVP2022000023	A61K 6/15	-	-	B64G 1/00
G			V			L		
GRĀVĪTIS Jānis	LVP2022000023	C08H 8/00	VĪTOLIŅA Sanita	LVP2023000049	A61K 36/185	LATVIJAS UNIVERSITĀTE	LVP2021000026	A01G 24/00
-	-	E04B 1/76	-	-	A61P 17/00	-	-	A01G 24/10
I			Y			-	-	A01G 24/20
IRTIŠEVA Kristīne	LVP2022000017	F26B 15/00	YEROKHAU Jurijs	LVP2022000022	C10L 10/00	-	-	LVP2021000049
-	-	F26B 21/02	YEROKHAU Mikalāi	LVP2022000022	C10L 10/00	-	-	C22C 14/00
-	-	A23L 3/44	-	-		-	-	C22C 33/04
K			P			-	-	C22B 34/12
KALNIŅA Renāte	LVP2022000018	B63J 4/00	PANOVA Natalia	LVP2022000015	B64D 1/08	-	-	B22F 9/14
-	-	C02F 1/00	-	-	B64G 1/00	LGK GRUPA, SIA	LVP2021000046	C02F 3/06
KONRĀDE Daiga	LVP2022000013	C08B 37/06	-	-	B64G 1/00	-	-	B61B 7/00
-	-	A23L 11/00	R			-	-	A63G 21/22
KUZNECOVS Anatolijs	LVP2022000022	C10L 10/00	RIMŠA Artūrs	LVP2021000046	B61B 7/00	-	-	A63G 21/22
KUZNECOVS Jurijs	LVP2022000022	C10L 10/00	-	-	A63G 21/22	RĪGAS TEHNISKĀ UNIVERSITĀTE	LVP2022000015	B64D 1/08
L			S			-	-	B64G 1/00
LĪVZENIEKS Jānis	LVP2022000016	B60R 9/10	SAŅŅIKOVŠ Vladimirs	LVP2020000022	F03D 9/00	RUBĪNS Arnis	LVP2021000046	B61B 7/00
-	-	B60R 9/06	-	-		-	-	A63G 21/22
M						P		
MAMCHUR Dmytro	LVP2023000022	F24F 11/30				PANOVA Natalia	LVP2022000015	B64D 1/08
P						-	-	B64G 1/00
PAVLOVIČS Gunārs	LVP2022000023	C08H 8/00				-	-	
-	-	E04B 1/76				-	-	

(71) Pieteicējs	(21)	(51)
(72) Izgudrotājs	Pieteikuma	Klase
(73) Īpašnieks	numurs	

Š

ŠESTAKOVŠ Vladimirs	LVP2022000015	B64D 1/08
-	-	B64G 1/00
-	-	B01D 53/46
-	-	B01D 53/78

Izgudrojumu pieteikumu un patentu numuru rādītājs

(21) Pieteikuma numurs	(11) Publikācijas vai patenta numurs	(51) Klase	(21) Pieteikuma numurs	(11) Publikācijas vai patenta numurs	(51) Klase
Izgudrojumu pieteikumu publikācijas			Izgudrojumu patentu publikācijas		
LVP2022000013	15771	C08B 37/06	LVP2020000022	15594	F03D 9/00
-	-	A23L 11/00	LVP2021000026	15685	A01G 24/00
LVP2022000016	15769	B60R 9/10	-	-	A01G 24/10
-	-	B60R 9/06	-	-	A01G 24/20
LVP2022000017	15775	F26B 15/00	LVP2021000046	15711	B61B 7/00
-	-	F26B 21/02	-	-	A63G 21/22
-	-	A23L 3/44	LVP2021000049	15720	C22C 14/00
LVP2022000018	15770	B63J 4/00	-	-	C22C 33/04
-	-	C02F 1/00	-	-	C22B 34/12
LVP2022000020	15768	B01D 11/02	-	-	B22F 9/14
-	-	B03B 7/00	LVP2021000057	15673	H01J 37/305
LVP2022000022	15773	C10L 10/00	-	-	H01J 37/077
LVP2022000023	15772	C08H 8/00	-	-	H01J 37/147
-	-	E04B 1/76	-	-	C22B 9/22
LVP2023000022	15774	F24F 11/30	LVP2021000072	15740	C02F 3/06
LVP2023000049	15767	A61K 36/185	LVP2022000015	15680	B64D 1/08
-	-	A61P 17/00	-	-	B64G 1/00
-	-	A61K 6/15			

Reģistrētās preču zīmes

Publikācijas par reģistrētajām preču zīmēm sakārtotas to reģistrācijas numuru secībā. Katra publikācija satur visus datus, kas reģistrācijas brīdī iekļauti Preču zīmju reģistra ziņās.

Preču zīmes reģistrācija ir spēkā 10 gadus no pieteikuma datuma, ja tā netiek pirms šā termiņa izslēgta no Preču zīmju reģistra sakarā ar preču zīmes īpašnieka atteikšanos no reģistrācijas, atzīta par spēkā neesošu vai atcelta (Preču zīmju likuma 45. panta pirmā daļa). Ar dienu, kad publicēts oficiālais paziņojums par preču zīmes reģistrāciju (datums, kas norādīts katras lappuses augšmalā), stājas spēkā preču zīmes īpašnieka izņēmuma tiesības pret citām personām (Preču zīmju likuma 17. pants).

Ar publikācijas dienu iestājas arī iebildumu periods. Ieinteresētās personas, samaksājot attiecīgu maksu, triju mēnešu laikā no šīs dienas var iesniegt Rūpnieciskā īpašuma apelācijas padomei iebilduma iesniegumu pret preču zīmes reģistrāciju.

Starptautiski pieņemtie kodi (INID kodi), kas izmantoti preču zīmju datu identificēšanai:

- | | |
|---|---|
| <p>(111) Reģistrācijas numurs
Registration number</p> <p>(116) Reģistrācijas atjaunojuma numurs, ja tas atšķiras no sākotnējā reģistrācijas numura
Renewal number where different from initial registration number</p> <p>(141) Reģistrācijas darbības pārtraukšanas datums
Date of the termination of the registration</p> <p>(151) Reģistrācijas datums
Registration date</p> <p>(210) Pieteikuma numurs
Application number</p> <p>(220) Pieteikuma datums
Filing date of the application</p> <p>(230) Izstādes prioritātes dati
Exhibition priority data</p> <p>(300) Konvencijas prioritātes dati:
pieteikuma numurs, pieteikuma datums, valsts kods
Convention priority data:
application number, filing date, code of country</p> <p>(350) Senioritātes dati (attiecībā uz Latviju):
reģistrācijas numurs, reģistrācijas datums
Seniority data (in relation to Latvia):
registration number, registration date</p> <p>(399) Ziņas par pārreģistrēto dokumentu, kas bija spēkā PSRS (pārreģistrētajām zīmēm)
Data relating to the registration previously in force in SU (for re-registered marks)</p> <p>(511) Preču un pakalpojumu starptautiskās klasifikācijas (Nicas klasifikācijas) indeksi; preču un/vai pakalpojumu saraksts
Indication of the International Classification of Goods and Services (Nice Classification); list of goods and/or services</p> <p>(526) Zīmes elementi, kas izslēgti no aizsardzības (disklamācija)
Elements excluded from protection (disclaimer)</p> <p>(531) Zīmju figurālo elementu starptautiskās klasifikācijas (Vīnes klasifikācijas – CFE) indeksi
Indication of the International Classification of the Figurative Elements of Marks (Vienna Classification – CFE)</p> <p>(540) Zīmes attēls
Reproduction of the mark</p> <p>(550) Zīmes veids
Indication relating to the nature or kind of mark</p> <p>(551) Norāde, ka šī zīme ir kolektīvā vai sertifikācijas zīme
Indication that mark is collective mark or a certification mark</p> <p>(571) Zīmes apraksts
Description of mark</p> <p>(580) Reģistrācijas grozījumu ieraksta datums (īpašumtiesību pāreja, grozījumi vārdos, nosaukumos vai adresēs, reģistrācijas darbības pārtraukšana u.tml.)
Date of recording of a transaction in respect of the registration (change in ownership, change in name or address, termination of protection, etc.)</p> <p>(591) Norāde par zīmes aizsardzību krāsās
Indication concerning colours claimed</p> | <p>(600) Juridiski saistītu pieteikumu dati, piemēram, dati par bij. PSRS pieteikumu, uz kuru saskaņā ar LR Ministru Padomes 1992. gada 28. februāra lēmumu Nr. 72 pamatots Latvijas pieteikums, vai Eiropas Savienības preču zīmes pieteikumu
References to legally related applications, e.g., data of the SU application, on which LV application is based according to the provisions of the Decision of the Council of Ministers of the Republic of Latvia No. 72, adopted on February 28, 1992, or a European Union Trade Mark application</p> <p>(641) Sākotnējā pieteikuma dati (sadalīta pieteikuma gadījumā)
Initial application data (in case of divided application)</p> <p>(646) Sākotnējās reģistrācijas dati (sadalītas reģistrācijas gadījumā)
Initial registration data (in case of divided registration)</p> <p>(732) Zīmes īpašnieks, adrese, valsts kods
Name and address of the owner of the mark, code of country</p> <p>(740) Patentpilnvarnieks vai cits pārstāvis, adrese
Patent attorney or other representative, address</p> <p>(791) Licenciāts, adrese, valsts kods
Name and address of the licensee, code of country</p> <p>(881) Nacionālās reģistrācijas, kas aizstāta ar starptautisko reģistrāciju, numurs un datums
Number and date of the national registration replaced by an international registration</p> <p>(885) Starptautiskās reģistrācijas, kas pārveidota par nacionālo reģistrāciju, numurs un datums
Number and date of the international registration transformed into a national registration</p> |
|---|---|
-
- | | |
|---|---|
| <p>(111) Reģ. Nr. M 78 932</p> <p>(210) Pieteik. Nr. M-23-99</p> <p>(531) CFE ind. 26.4.2; 26.4.22; 26.4.5; 27.7.11; 27.7.21</p> | <p>(151) Reģ. dat. 20.09.2023</p> <p>(220) Pieteik. dat. 24.01.2023</p> |
|---|---|



- (550)** **Figurāla zīme**
<https://databases.lrpv.gov.lv/trademark/M-23-99>
- (732)** **Īpašn.** FURNITURE 1, UAB; Konstitucijos pr. 21A, Vilnius, LT-09306, Lietuva (LT)
- (740)** **Pārstāvis** Jevgeņija GAINUTDINOVA, METIDA, SIA; Skolas iela 21 - 601A, Rīga, LV-1010, Latvija (LV)
- (511)** **35** mēbeļu mazumtirdzniecības un vairumtirdzniecības pakalpojumi; mēbeļu tirdzniecības pakalpojumi tiešsaistē

(111) **Reģ. Nr.** M 78 933 (151) **Reģ. dat.** 20.09.2023
 (210) **Pieteik. Nr.** M-23-100 (220) **Pieteik. dat.** 24.01.2023

mēbeles1

(550) **Vārdiska zīme**
 (732) **Īpašn.** FURNITURE 1, UAB; Konstitucijos pr. 21A, Vilnius, LT-09306, Lietuva (LT)
 (740) **Pārstāvis** Jevgeņija GAINUTDINOVA, METIDA, SIA; Skolas iela 21 - 601A, Rīga, LV-1010, Latvija (LV)
 (511) **35** mēbeļu mazumtirdzniecības un vairumtirdzniecības pakalpojumi; mēbeļu tirdzniecības pakalpojumi tiešsaistē

(111) **Reģ. Nr.** M 78 934 (151) **Reģ. dat.** 20.09.2023
 (210) **Pieteik. Nr.** M-23-332 (220) **Pieteik. dat.** 17.04.2023
 (531) **CFE ind.** 26.11.3; 26.11.6; 26.11.9; 27.5.15



(550) **Figurāla zīme**
<https://databases.lrpv.gov.lv/trademark/M-23-332>
 (732) **Īpašn.** SATEKLES BUSINESS CENTER, SIA; Stacijas laukums 4, Rīga, LV-1050, Latvija (LV)
 (511) **35** reklāma; pārtikas, mājsaimniecības, sadzīves tehnikas, elektrotehnikas, tūrisma un aktīvās atpūtas preču, optikas preču atlase un izvietošana (izņemot to transportu) citu personu labā, lai dotu patērētājiem iespēju šīs preces ērti aplūkot un iegādāties; biroja darbi; atbalsta, pārvaldības un biroju administratīvie pakalpojumi uzņēmējdarbībai
36 nekustamā īpašuma pārvaldīšana un apsaimniekošana; nekustamā īpašuma izīrēšana un iznomāšana; starpniecības pakalpojumi nekustamā īpašuma jomā; investīciju pakalpojumi; finanšu transakciju pakalpojumi; maksājumu pakalpojumi
37 būvniecības pakalpojumi; ēku apkope un remonts
39 transportlīdzekļu stāvvietu iznomāšana; uzglabāšanas konteineru iznomāšana
41 apmācība; izklaides pakalpojumi; kultūras pasākumu rīkošana
43 apgāde ar uzturu un dzērieniem; viesu izmitināšana; konferenču, izstāžu un sanāksmju aprīkojuma un telpu nodrošināšana

(111) **Reģ. Nr.** M 78 935 (151) **Reģ. dat.** 20.09.2023
 (210) **Pieteik. Nr.** M-23-333 (220) **Pieteik. dat.** 17.04.2023
 (531) **CFE ind.** 26.11.3; 26.11.6; 26.11.9; 27.5.15



(550) **Figurāla zīme**
<https://databases.lrpv.gov.lv/trademark/M-23-333>
 (732) **Īpašn.** SATEKLES BUSINESS CENTER, SIA; Stacijas laukums 4, Rīga, LV-1050, Latvija (LV)
 (511) **35** reklāma; pārtikas, mājsaimniecības, sadzīves tehnikas, elektrotehnikas, tūrisma un aktīvās atpūtas preču, optikas preču atlase un izvietošana (izņemot to transportu) citu personu labā, lai dotu patērētājiem iespēju šīs preces ērti aplūkot un iegādāties; biroja

darbi; atbalsta, pārvaldības un biroju administratīvie pakalpojumi uzņēmējdarbībai
36 nekustamā īpašuma pārvaldīšana un apsaimniekošana; nekustamā īpašuma izīrēšana un iznomāšana; starpniecības pakalpojumi nekustamā īpašuma jomā; investīciju pakalpojumi; finanšu transakciju pakalpojumi; maksājumu pakalpojumi
37 būvniecības pakalpojumi; ēku apkope un remonts
39 transportlīdzekļu stāvvietu iznomāšana; uzglabāšanas konteineru iznomāšana
41 apmācība; izklaides pakalpojumi; kultūras pasākumu rīkošana
43 apgāde ar uzturu un dzērieniem; viesu izmitināšana; konferenču, izstāžu un sanāksmju aprīkojuma un telpu nodrošināšana

(111) **Reģ. Nr.** M 78 936 (151) **Reģ. dat.** 20.09.2023
 (210) **Pieteik. Nr.** M-23-334 (220) **Pieteik. dat.** 17.04.2023
 (531) **CFE ind.** 26.11.3; 26.11.6; 26.11.9; 27.5.17



(550) **Figurāla zīme**
<https://databases.lrpv.gov.lv/trademark/M-23-334>
 (732) **Īpašn.** SATEKLES BUSINESS CENTER, SIA; Stacijas laukums 4, Rīga, LV-1050, Latvija (LV)
 (511) **35** reklāma; pārtikas, mājsaimniecības, sadzīves tehnikas, elektrotehnikas, tūrisma un aktīvās atpūtas preču, optikas preču atlase un izvietošana (izņemot to transportu) citu personu labā, lai dotu patērētājiem iespēju šīs preces ērti aplūkot un iegādāties; biroja darbi; atbalsta, pārvaldības un biroju administratīvie pakalpojumi uzņēmējdarbībai
36 nekustamā īpašuma pārvaldīšana un apsaimniekošana; nekustamā īpašuma izīrēšana un iznomāšana; starpniecības pakalpojumi nekustamā īpašuma jomā; investīciju pakalpojumi; finanšu transakciju pakalpojumi; maksājumu pakalpojumi
37 būvniecības pakalpojumi; ēku apkope un remonts
39 transportlīdzekļu stāvvietu iznomāšana; uzglabāšanas konteineru iznomāšana
41 apmācība; izklaides pakalpojumi; kultūras pasākumu rīkošana
43 apgāde ar uzturu un dzērieniem; viesu izmitināšana; konferenču, izstāžu un sanāksmju aprīkojuma un telpu nodrošināšana

(111) **Reģ. Nr.** M 78 937 (151) **Reģ. dat.** 20.09.2023
 (210) **Pieteik. Nr.** M-23-385 (220) **Pieteik. dat.** 03.05.2023
 (531) **CFE ind.** 26.1.18; 26.1.3; 27.5.1; 27.5.24



- (550) **Figurāla zīme**
<https://databases.lrpv.gov.lv/trademark/M-23-385>
 (732) **Īpašn.** Viesturs POLIKARPS; Stabu iela 20 -14, Rīga, LV-1011, Latvija (LV)
 (511) **43** apgāde ar uzturu un dzērieniem; sabiedriskās ēdināšanas pakalpojumi; kafējnīcu pakalpojumi; bāru pakalpojumi; picēriju pakalpojumi

- (111) **Reģ. Nr.** M 78 938 (151) **Reģ. dat.** 20.09.2023
 (210) **Pieteik. Nr.** M-23-392 (220) **Pieteik. dat.** 08.05.2023
 (531) **CFE ind.** 5.7.2; 25.1.19; 26.4.22; 26.4.6; 26.4.9; 27.5.1; 27.5.15; 27.5.9; 29.1.14



- (550) **Figurāla zīme**
<https://databases.lrpv.gov.lv/trademark/M-23-392>
 (591) **Krāsu salikums** dzeltens, sarkans, brūns, balts
 (732) **Īpašn.** HANZAS MAIZNĪCAS, AS; Brīvības iela 171, Rīga, LV-1012, Latvija (LV)
 (740) **Pārstāvis** Rūta OLMANE, OLMANE LAW FIRM, SIA; Vīciema iela 8 - 5, Rīga, LV-1006, Latvija (LV)
 (511) **30** milti un labības produkti, maize, mīklas konditorejas izstrādājumi un konditorejas izstrādājumi

- (111) **Reģ. Nr.** M 78 939 (151) **Reģ. dat.** 20.09.2023
 (210) **Pieteik. Nr.** M-23-396 (220) **Pieteik. dat.** 08.05.2023
 (531) **CFE ind.** 27.5.11; 27.5.15



- (550) **Figurāla zīme**
<https://databases.lrpv.gov.lv/trademark/M-23-396>
 (732) **Īpašn.** MŪKUSALAS BIZNESĀ CENTRS, SIA; Mūkusalas iela 42A, Rīga, LV-1004, Latvija (LV)
 (740) **Pārstāvis** Jevgeņija GAINUTDINOVA, METIDA, SIA; Skolas iela 21 - 601A, Rīga, LV-1010, Latvija (LV)
 (511) **35** reklāma; biroja darbi; uzņēmējdarbības atbalsta, pārvaldības un biroju administratīvie pakalpojumi
36 nekustamā īpašuma apsaimniekošana, proti, nekustamā īpašuma pārvaldība; nekustamā īpašuma izīrēšana un iznomāšana; starpniecības pakalpojumi nekustamā īpašuma jomā; investīciju pakalpojumi; finanšu transakciju pakalpojumi; maksājumu pakalpojumi
37 būvniecības pakalpojumi; ēku apkope un remonts
39 transportlīdzekļu stāvvietu iznomāšana; uzglabāšanas konteineru iznomāšana
41 apmācība; kultūras pasākumu rīkošana
43 konferenču, izstāžu un sanāksmju aprikojuma un telpu nodrošināšana

- (111) **Reģ. Nr.** M 78 940 (151) **Reģ. dat.** 20.09.2023
 (210) **Pieteik. Nr.** M-23-397 (220) **Pieteik. dat.** 08.05.2023

Mūku sala

- (550) **Vārdiska zīme**
 (732) **Īpašn.** MŪKUSALAS BIZNESĀ CENTRS, SIA; Mūkusalas iela 42A, Rīga, LV-1004, Latvija (LV)
 (740) **Pārstāvis** Jevgeņija GAINUTDINOVA, METIDA, SIA; Skolas iela 21 - 601A, Rīga, LV-1010, Latvija (LV)
 (511) **35** reklāma; biroja darbi; uzņēmējdarbības atbalsta, pārvaldības un biroju administratīvie pakalpojumi
36 nekustamā īpašuma apsaimniekošana, proti, nekustamā īpašuma pārvaldība; nekustamā īpašuma izīrēšana un iznomāšana; starpniecības pakalpojumi nekustamā īpašuma jomā; investīciju pakalpojumi; finanšu transakciju pakalpojumi; maksājumu pakalpojumi
37 būvniecības pakalpojumi; ēku apkope un remonts
39 transportlīdzekļu stāvvietu iznomāšana; uzglabāšanas konteineru iznomāšana
41 apmācība; kultūras pasākumu rīkošana
43 konferenču, izstāžu un sanāksmju aprikojuma un telpu nodrošināšana

- (111) **Reģ. Nr.** M 78 941 (151) **Reģ. dat.** 20.09.2023
 (210) **Pieteik. Nr.** M-23-440 (220) **Pieteik. dat.** 19.05.2023
 (531) **CFE ind.** 27.5.1; 27.5.24



- (550) **Figurāla zīme**
<https://databases.lrpv.gov.lv/trademark/M-23-440>
 (732) **Īpašn.** Mareks BLŪZMANIS; Tallinas iela 90A - 19, Rīga, LV-1009, Latvija (LV)
 (511) **35** fotogrāfiju mazumtirdzniecība ar interneta starpniecību

- (111) **Reģ. Nr.** M 78 942 (151) **Reģ. dat.** 20.09.2023
 (210) **Pieteik. Nr.** M-23-450 (220) **Pieteik. dat.** 22.05.2023
 (531) **CFE ind.** 24.1.15; 27.5.15; 27.5.9



- (550) **Figurāla zīme**
<https://databases.lrpv.gov.lv/trademark/M-23-450>
 (732) **Īpašn.** GLOBAL MEDICUS, SIA; Kandavas iela 39, Rīga, LV-1083, Latvija (LV)
 (740) **Pārstāvis** Gatis MERŽVINSKIS, PĒTERSONA PATENTS - AAA LAW; Citadeles iela 12, Rīga, LV-1010, Latvija (LV)
 (511) **3** kosmētikas, ķermeņa kopšanas un skaistumkopšanas līdzekļi, ne medicīniskiem nolūkiem; higiēnas līdzekļi ķermeņa kopšanas un skaistumkopšanas nolūkiem; ēteriskās eļļas; ķermeņa, roku un skaistumkopšanas balzami, krēmi un losjoni, ne medicīniskiem nolūkiem

(111) **Reģ. Nr.** M 78 943 (151) **Reģ. dat.** 20.09.2023
 (210) **Pieteik. Nr.** M-23-451 (220) **Pieteik. dat.** 22.05.2023
 (531) **CFE ind.** 24.1.15; 27.5.15; 27.5.9



(550) **Figurāla zīme**
<https://databases.lrpv.gov.lv/trademark/M-23-451>
 (732) **Īpašn.** GLOBAL MEDICUS, SIA; Kandavas iela 39, Rīga, LV-1083, Latvija (LV)
 (740) **Pārstāvis** Gatis MERŽVINSKIS, PĒTERSONA PATENTS - AAA LAW; Citadeles iela 12, Rīga, LV-1010, Latvija (LV)
 (511) **3** kosmētikas, ķermeņa kopšanas un skaistumkopšanas līdzekļi, ne medicīniskiem nolūkiem; higiēnas līdzekļi ķermeņa kopšanas un skaistumkopšanas nolūkiem; ēteriskās eļļas; ķermeņa, roku un skaistumkopšanas balzami, krēmi un losjoni, ne medicīniskiem nolūkiem

(111) **Reģ. Nr.** M 78 944 (151) **Reģ. dat.** 20.09.2023
 (210) **Pieteik. Nr.** M-23-452 (220) **Pieteik. dat.** 01.02.2022

EVERLAKE

(550) **Vārdiska zīme**
 (600) Eiropas Savienības preču zīmes 018646832 konversija
 (732) **Īpašn.** EVERLAKE US HOLDINGS COMPANY; 3100 Sanders Road, Suite 303, Northbrook, IL 60062, Amerikas Savienotās Valstis (US)
 (740) **Pārstāvis** Inese LEIMANE, PĒTERSONA PATENTS - AAA LAW; Citadeles iela 12, Rīga, LV-1010, Latvija (LV)
 (511) **36** dzīvības un mūža rentes (anuitātes) apdrošināšana un apdrošināšanas pārvaldība; starpniecības pakalpojumi apdrošināšanas jomā; konsultāciju un informācijas sniegšana par apdrošināšanu

(111) **Reģ. Nr.** M 78 945 (151) **Reģ. dat.** 20.09.2023
 (210) **Pieteik. Nr.** M-23-454 (220) **Pieteik. dat.** 23.05.2023
 (531) **CFE ind.** 26.1.18; 26.1.3; 29.1.14



(550) **Figurāla zīme**
<https://databases.lrpv.gov.lv/trademark/M-23-454>
 (591) **Krāsu salikums** zils, gaiši zils, melns, balts
 (732) **Īpašn.** PARKA NOLIKTAVA, SIA; Dzelzavas iela 120C, Rīga, LV-1021, Latvija (LV)
 (511) **9** elektrisko akumulatoru baterijas

(111) **Reģ. Nr.** M 78 946 (151) **Reģ. dat.** 20.09.2023
 (210) **Pieteik. Nr.** M-23-460 (220) **Pieteik. dat.** 24.05.2023

BALTPLASTS

(550) **Vārdiska zīme**
 (732) **Īpašn.** BALTPLASTS RKF, SIA; "Saimnieki", Mucenieki, Ropažu pag., Ropažu nov., LV-2137, Latvija (LV)
 (511) **19** nemetāliski būvmateriāli un konstrukciju materiāli

(111) **Reģ. Nr.** M 78 947 (151) **Reģ. dat.** 20.09.2023
 (210) **Pieteik. Nr.** M-23-481 (220) **Pieteik. dat.** 30.05.2023
 (531) **CFE ind.** 5.5.20; 5.5.21; 27.5.1; 27.5.15; 27.5.8; 29.1.15



(550) **Figurāla zīme**
<https://databases.lrpv.gov.lv/trademark/M-23-481>
 (591) **Krāsu salikums** zaļš, gaiši zaļš, pelēks, oranžs, balts
 (732) **Īpašn.** JAUNZEMNIEKI Z, SIA; "Jaunzemnieki", Barkavas pag., Madonas nov., LV-4834, Latvija (LV)
 (511) **31** stādi

(111) **Reģ. Nr.** M 78 948 (151) **Reģ. dat.** 20.09.2023
 (210) **Pieteik. Nr.** M-23-486 (220) **Pieteik. dat.** 31.05.2023

Go3 Sport 1

(550) **Vārdiska zīme**
 (732) **Īpašn.** TV PLAY BALTICS AS; Peterburi tee 81, Tallinn, 13816, Igaunija (EE)
 (740) **Pārstāvis** Inese LEIMANE, PĒTERSONA PATENTS - AAA LAW; Citadeles iela 12, Rīga, LV-1010, Latvija (LV)
 (511) **9** fotogrāfiskās, kinematogrāfiskās un audiovizuālās ierīces un instrumenti; aparāti un instrumenti skaņas, attēlu un datu ierakstīšanai, pārraidei, reproducēšanai un apstrādei; ierakstīti un lejupielādējami datu nesēji, datoru programmatūra, tukšas vides digitāliem un analogiem ierakstiem un glabāšanai; audio, video un multivides materiāli; programmatūra plašsaziņas līdzekļiem; ierakstīta datoru programmatūra; lejupielādējamas datorprogrammas; lejupielādējamas mobilās lietojumprogrammas; lejupielādējama programmatūra digitālo plašsaziņas līdzekļu materiālu un informācijas glabāšanai, publicēšanai un koplietošanai ar globālo datortīklu un citu sakaru tīklu starpniecību; lejupielādējama lietojumprogrammatūra audiovizuālā multivides satura straumēšanai ar interneta starpniecību; lejupielādējamas datorprogrammas un lietojumprogrammas telekomunikācijām; lejupielādējama izklaides programmatūra un lietojumprogrammas; telekomunikāciju programmatūra; telekomunikāciju iekārtas; audio un video ieraksti un aplādes datnes podraidei; lejupielādējamas elektroniskās publikācijas; lejupielādējama programmatūra audiovizuālā un multivides satura straumēšanai ar interneta un globālo sakaru tīklu starpniecību; lejupielādējamas filmas un televīzijas programmas, kas nodrošinātas, izmantojot pieprasījumuvideo pārraides pakalpojumus; lejupielādējamas filmas un televīzijas programmas; digitālās multivides straumēšanas ierīces; dekoderi; viedkartes (kartes ar integrēto shēmu)
35 reklāma; uzņēmējdarbības vadība, organizēšana un pārvaldība; biroja darbi; lejupielādējami un ierakstīti mūzikas ieraksti, televīzijas šovu, televīzijas seriālu un filmu mazumtirdzniecības pakalpojumi tiešsaistē; mārketinga pakalpojumi, tostarp ar digitālo tīklu starpniecību; telemārketinga pakalpojumi; radio un televīzijas reklāma; reklāmas laukumu iznomāšana; tiešsaistes tirgus nodrošināšana preču un pakalpojumu pārdevējiem un pircējiem; mārketinga kampaņu rīkošana; plašsaziņas līdzekļu un/vai

- telekomunikāciju uzņēmumu komerciālā vadība un uzņēmējdarbības organizēšana; digitālās reklāmas pakalpojumi; TV veikalu programmu veidošana; televīzijas kanālu abonēšanas organizēšana; telekomunikāciju un plašsaziņas līdzekļu pakalpojumu abonēšanas organizēšana; televīzijas un radio reklāmas producēšana; reklāmas pakalpojumi, ko sniedz reklāmas aģentūras radio un televīzijā; veicamo darbu rezervēšanas pakalpojumi filmu un televīzijas tehniķiem; radio un televīzijas reklāmu izgatavošana un izvietošana; reklāmas laukumu nodrošināšana ar elektronisko līdzekļu un globālo informācijas tīklu starpniecību; reklāmas laika un reklāmas vietas iznomāšana plašsaziņas līdzekļos; preču demonstrēšana plašsaziņas līdzekļos mazumtirdzniecības nolūkiem; informācijas un konsultāciju sniegšana par minētajiem pakalpojumiem
- 38 telesakaru pakalpojumi; audio un video materiālu straumēšana ar interneta starpniecību; audio, vizuālo un audiovizuālo materiālu straumēšana ar globālo datortīklu starpniecību; televīzijas straumēšana ar interneta starpniecību; video, audio un televīzijas straumēšanas pakalpojumi; datu straumēšana; skaņas, video un multivides apraide ar interneta un citu telesakaru tīklu starpniecību; televīzijas programmu apraide, izmantojot pieprasījumvideo un maksas televīzijas pakalpojumus; televīzijas un radio programmu apraide ar globālo datortīklu starpniecību; piekļuves nodrošināšana multivides saturam tiešsaistē; piekļuves nodrošināšana telesakaru tīkliem; piekļuves nodrošināšana filmu un televīzijas programmu pārraides pieprasījumvideo pakalpojumiem; piekļuves nodrošināšana video un audio satura pārraides pieprasījumvideo pakalpojumiem tiešsaistē; audiovizuālo sakaru pakalpojumi; telesakaru ierīču iznomāšana; informācijas un konsultāciju sniegšana par minētajiem pakalpojumiem
- 41 mācību pakalpojumi; apmācība; izklaides pakalpojumi; sporta un kultūras pasākumu rīkošana; radio un televīzijas izklaides pakalpojumu nodrošināšana dažādās vidēs, tostarp ar televīzijas, datoru, mobilo tālrunu, datortīklu un interneta starpniecību; audiovizuālo programmu, radio programmu un multivides programmu producēšana; informācijas sniegšana par izklaidi; neļūpielādējamu filmu un televīzijas programmu nodrošināšana, izmantojot pieprasījumvideo pakalpojumus; izklaides pakalpojumi filmu un/vai televīzijas programmu veidā; televīzijas un radio programmu, filmu un multivides priekšnesumu producēšana un izplatīšana, izņemot televīzijas un radio programmu, filmu un multivides priekšnesumu tirdzniecību un raidīšanu; informācijas, apskatu un ieteikumu sniegšana ar tīmekļa vietņu starpniecību par televīzijas un radio programmām, filmām un videomateriāliem; izklaides un izglītības pakalpojumi elektronisko plašsaziņas līdzekļu jomā; filmu izklaides pakalpojumi; filmu publiska demonstrēšana; filmu demonstrēšana; filmu izplatīšana, izņemot filmu tirdzniecību un filmu raidīšanu; dublāža; tulkojuma subtitrēšana; informācijas sniegšana par filmām un televīzijas programmām; konsultāciju sniegšana par kino un mūzikas producēšanu; filmu un skaņas ierakstu iznomāšana; audioierakstu, filmu ierakstu, videoierakstu un televīzijas ierakstu veidošanas pakalpojumi; neļūpielādējamu filmu un televīzijas programmu nodrošināšana, izmantojot maksas televīzijas kanālus; multivides izklaides programmu pakalpojumi ar televīzijas, platjoslas, bezvadu un tiešsaistes pārraides starpniecību; izklaides pakalpojumi ar tiešsaistes straumēšanas starpniecību; skaņas un videoierakstu veidošana; izklaidējošu televīzijas programmu un filmu producēšana; interaktīvas izklaides pakalpojumi; interaktīvas izklaides pakalpojumi tiešsaistē; informācijas, apskatu un ieteikumu sniegšana par televīzijas šoviem, filmām un multivides saturu;
- informācijas un konsultāciju sniegšana par minētajiem pakalpojumiem
- (111) **Reģ. Nr.** M 78 949 (151) **Reģ. dat.** 20.09.2023
(210) **Pieteik. Nr.** M-23-487 (220) **Pieteik. dat.** 31.05.2023
- ## Go3 Sport 2
- (550) **Vārdiska zīme**
(732) **Īpašn.** TV PLAY BALTICS AS; Peterburi tee 81, Tallinn, 13816, Igaunija (EE)
(740) **Pārstāvis** Inese LEIMANE, PĒTERSONA PATENTS - AAA LAW; Citadeles iela 12, Rīga, LV-1010, Latvija (LV)
(511) **9** fotogrāfiskās, kinematogrāfiskās un audiovizuālās ierīces un instrumenti; aparāti un instrumenti skaņas, attēlu un datu ierakstīšanai, pārraidei, reproducēšanai un apstrādei; ierakstīti un ļūpielādējami datu nesēji, datoru programmatūra, tukšas vides digitāliem un analogiem ierakstiem un glabāšanai; audio, video un multivides materiāli; programmatūra plašsaziņas līdzekļiem; ierakstīta datoru programmatūra; ļūpielādējamas datorprogrammas; ļūpielādējamas mobilās lietojumprogrammas; ļūpielādējama programmatūra digitālo plašsaziņas līdzekļu materiālu un informācijas glabāšanai, publicēšanai un koplietošanai ar globālo datortīklu un citu sakaru tīklu starpniecību; ļūpielādējama lietojumprogrammatūra audiovizuālā multivides satura straumēšanai ar interneta starpniecību; ļūpielādējamas datorprogrammas un lietojumprogrammas telekomunikācijām; ļūpielādējama izklaides programmatūra un lietojumprogrammas; telekomunikāciju programmatūra; telekomunikāciju iekārtas; audio un video ieraksti un aplādes datnes podraidei; ļūpielādējamas elektroniskās publikācijas; ļūpielādējama programmatūra audiovizuālā un multivides satura straumēšanai ar interneta un globālo sakaru tīklu starpniecību; ļūpielādējamas filmas un televīzijas programmas, kas nodrošinātas, izmantojot pieprasījumvideo pārraides pakalpojumus; ļūpielādējamas filmas un televīzijas programmas; digitālās multivides straumēšanas ierīces; dekoderi; viedkartes (kartes ar integrēto shēmu)
- 35 reklāma; uzņēmējdarbības vadība, organizēšana un pārvaldība; biroja darbi; ļūpielādējamu un ierakstītu mūzikas ierakstu, televīzijas šovu, televīzijas seriālu un filmu mazumtirdzniecības pakalpojumi tiešsaistē; mārketinga pakalpojumi, tostarp ar digitālo tīklu starpniecību; telemārketinga pakalpojumi; radio un televīzijas reklāma; reklāmas laukumu iznomāšana; tiešsaistes tirgus nodrošināšana preču un pakalpojumu pārdevējiem un pircējiem; mārketinga kampaņu rīkošana; plašsaziņas līdzekļu un/vai telekomunikāciju uzņēmumu komerciālā vadība un uzņēmējdarbības organizēšana; digitālās reklāmas pakalpojumi; TV veikalu programmu veidošana; televīzijas kanālu abonēšanas organizēšana; telekomunikāciju un plašsaziņas līdzekļu pakalpojumu abonēšanas organizēšana; televīzijas un radio reklāmas producēšana; reklāmas pakalpojumi, ko sniedz reklāmas aģentūras radio un televīzijā; veicamo darbu rezervēšanas pakalpojumi filmu un televīzijas tehniķiem; radio un televīzijas reklāmu izgatavošana un izvietošana; reklāmas laukumu nodrošināšana ar elektronisko līdzekļu un globālo informācijas tīklu starpniecību; reklāmas laika un reklāmas vietas iznomāšana plašsaziņas līdzekļos; preču demonstrēšana plašsaziņas līdzekļos mazumtirdzniecības nolūkiem; informācijas un konsultāciju sniegšana par minētajiem pakalpojumiem
- 38 telesakaru pakalpojumi; audio un video materiālu straumēšana ar interneta starpniecību; audio, vizuālo un audiovizuālo materiālu straumēšana ar globālo datortīklu

- starpniecību; televīzijas straumēšana ar interneta starpniecību; video, audio un televīzijas straumēšanas pakalpojumi; datu straumēšana; skaņas, video un multivides apraide ar interneta un citu telesakaru tīklu starpniecību; televīzijas programmu apraide, izmantojot pieprasījumuvideo un maksas televīzijas pakalpojumus; televīzijas un radio programmu apraide ar globālo datortīklu starpniecību; piekļuves nodrošināšana multivides saturam tiešsaistē; piekļuves nodrošināšana telesakaru tīkliem; piekļuves nodrošināšana filmu un televīzijas programmu pārraides pieprasījumuvideo pakalpojumiem; piekļuves nodrošināšana video un audio satura pārraides pieprasījumuvideo pakalpojumiem tiešsaistē; audiovizuālo sakaru pakalpojumi; telesakaru ierīču iznomāšana; informācijas un konsultāciju sniegšana par minētajiem pakalpojumiem
- 41 mācību pakalpojumi; apmācība; izklaides pakalpojumi; sporta un kultūras pasākumu rīkošana; radio un televīzijas izklaides pakalpojumu nodrošināšana dažādās vidēs, tostarp ar televīzijas, datoru, mobilo tālrunu, datortīklu un interneta starpniecību; audiovizuālo programmu, radio programmu un multivides programmu producēšana; informācijas sniegšana par izklaidi; neļūpielādējamu filmu un televīzijas programmu nodrošināšana, izmantojot pieprasījumuvideo pakalpojumus; izklaides pakalpojumi filmu un/vai televīzijas programmu veidā; televīzijas un radio programmu, filmu un multivides priekšnesumu producēšana un izplatīšana, izņemot televīzijas un radio programmu, filmu un multivides priekšnesumu tirdzniecību un raidīšanu; informācijas, apskatu un ieteikumu sniegšana ar tīmekļa vietņu starpniecību par televīzijas un radio programmām, filmām un videomateriāliem; izklaides un izglītības pakalpojumi elektronisko plašsaziņas līdzekļu jomā; filmu izklaides pakalpojumi; filmu publiska demonstrēšana; filmu demonstrēšana; filmu izplatīšana, izņemot filmu tirdzniecību un filmu raidīšanu; dublāža; tulkojuma subtitrēšana; informācijas sniegšana par filmām un televīzijas programmām; konsultāciju sniegšana par kino un mūzikas producēšanu; filmu un skaņas ierakstu iznomāšana; audioierakstu, filmu ierakstu, videoierakstu un televīzijas ierakstu veidošanas pakalpojumi; neļūpielādējamu filmu un televīzijas programmu nodrošināšana, izmantojot maksas televīzijas kanālus; multivides izklaides programmu pakalpojumi ar televīzijas, platjoslas, bezvadu un tiešsaistes pārraides starpniecību; izklaides pakalpojumi ar tiešsaistes straumēšanas starpniecību; skaņas un videoierakstu veidošana; izklaidējošu televīzijas programmu un filmu producēšana; interaktīvas izklaides pakalpojumi; interaktīvas izklaides pakalpojumi tiešsaistē; informācijas, apskatu un ieteikumu sniegšana par televīzijas šoviem, filmām un multivides saturu; informācijas un konsultāciju sniegšana par minētajiem pakalpojumiem

(111) Reģ. Nr. M 78 950

(151) Reģ. dat. 20.09.2023

(210) Pieteik. Nr. M-23-488

(220) Pieteik. dat. 31.05.2023

Go3 Sport Open

(550) Vārdiska zīme

(732) Īpašn. TV PLAY BALTICS AS; Peterburi tee 81, Tallinn, 13816, Igaunija (EE)

(740) Pārstāvis Inese LEIMANE, PĒTERSONA PATENTS - AAA LAW; Citadeles iela 12, Rīga, LV-1010, Latvija (LV)

(511) 9 fotogrāfiskās, kinematogrāfiskās un audiovizuālās ierīces un instrumenti; aparāti un instrumenti skaņas, attēlu un datu ierakstīšanai, pārraidei, reproducēšanai un apstrādei; ierakstīti un ļūpielādējamu datu nesēji, datoru programmatūra, tukšas vides digitāliem un

analogiem ierakstiem un glabāšanai; audio, video un multivides materiāli; programmatūra plašsaziņas līdzekļiem; ierakstīta datoru programmatūra; ļūpielādējamās datorprogrammas; ļūpielādējamās mobilās lietojumprogrammas; ļūpielādējama programmatūra digitālo plašsaziņas līdzekļu materiālu un informācijas glabāšanai, publicēšanai un koplietošanai ar globālo datortīklu un citu sakaru tīklu starpniecību; ļūpielādējama lietojumprogrammatūra audiovizuālā multivides satura straumēšanai ar interneta starpniecību; ļūpielādējamās datorprogrammas un lietojumprogrammas telekomunikācijām; ļūpielādējama izklaides programmatūra un lietojumprogrammas; telekomunikāciju programmatūra; telekomunikāciju iekārtas; audio un video ieraksti un aplādes datnes podraidei; ļūpielādējamās elektroniskās publikācijas; ļūpielādējama programmatūra audiovizuālā un multivides satura straumēšanai ar interneta un globālo sakaru tīklu starpniecību; ļūpielādējamās filmas un televīzijas programmas, kas nodrošinātas, izmantojot pieprasījumuvideo pārraides pakalpojumus; ļūpielādējamās filmas un televīzijas programmas; digitālās multivides straumēšanas ierīces; dekoderi; viedkartes (kartes ar integrēto shēmu)

- 35 reklāma; uzņēmējdarbības vadība, organizēšana un pārvaldība; biroja darbi; ļūpielādējamu un ierakstītu mūzikas ierakstu, televīzijas šovu, televīzijas seriālu un filmu mazumtirdzniecības pakalpojumi tiešsaistē; mārketinga pakalpojumi, tostarp ar digitālo tīklu starpniecību; telemārketinga pakalpojumi; radio un televīzijas reklāma; reklāmas laukumu iznomāšana; tiešsaistes tirgus nodrošināšana preču un pakalpojumu pārdevējiem un pircējiem; mārketinga kampaņu rīkošana; plašsaziņas līdzekļu un/vai telekomunikāciju uzņēmumu komerciālā vadība un uzņēmējdarbības organizēšana; digitālās reklāmas pakalpojumi; TV veikalu programmu veidošana; televīzijas kanālu abonēšanas organizēšana; telekomunikāciju un plašsaziņas līdzekļu pakalpojumu abonēšanas organizēšana; televīzijas un radio reklāmas producēšana; reklāmas pakalpojumi, ko sniedz reklāmas aģentūras radio un televīzijā; veicamo darbu rezervēšanas pakalpojumi filmu un televīzijas tehniķiem; radio un televīzijas reklāmu izgatavošana un izvietošana; reklāmas laukumu nodrošināšana ar elektronisko līdzekļu un globālo informācijas tīklu starpniecību; reklāmas laika un reklāmas vietas iznomāšana plašsaziņas līdzekļos; preču demonstrēšana plašsaziņas līdzekļos mazumtirdzniecības nolūkiem; informācijas un konsultāciju sniegšana par minētajiem pakalpojumiem
- 38 telesakaru pakalpojumi; audio un video materiālu straumēšana ar interneta starpniecību; audio, vizuālo un audiovizuālo materiālu straumēšana ar globālo datortīklu starpniecību; televīzijas straumēšana ar interneta starpniecību; video, audio un televīzijas straumēšanas pakalpojumi; datu straumēšana; skaņas, video un multivides apraide ar interneta un citu telesakaru tīklu starpniecību; televīzijas programmu apraide, izmantojot pieprasījumuvideo un maksas televīzijas pakalpojumus; televīzijas un radio programmu apraide ar globālo datortīklu starpniecību; piekļuves nodrošināšana multivides saturam tiešsaistē; piekļuves nodrošināšana telesakaru tīkliem; piekļuves nodrošināšana filmu un televīzijas programmu pārraides pieprasījumuvideo pakalpojumiem; piekļuves nodrošināšana video un audio satura pārraides pieprasījumuvideo pakalpojumiem tiešsaistē; audiovizuālo sakaru pakalpojumi; telesakaru ierīču iznomāšana; informācijas un konsultāciju sniegšana par minētajiem pakalpojumiem
- 41 mācību pakalpojumi; apmācība; izklaides pakalpojumi; sporta un kultūras pasākumu rīkošana; radio un televīzijas izklaides pakalpojumu nodrošināšana dažādās vidēs, tostarp ar televīzijas, datoru,

mobilo tālruņu, datortīklu un interneta starpniecību; audiovizuālo programmu, radio programmu un multivides programmu producēšana; informācijas sniegšana par izklaidi; neļūpīlādējāmu filmu un televīzijas programmu nodrošināšana, izmantojot pieprasījūmvideo pakalpojumus; izklaides pakalpojumi filmu un/vai televīzijas programmu veidā; televīzijas un radio programmu, filmu un multivides priekšnesumu producēšana un izplatīšana, izņemot televīzijas un radio programmu, filmu un multivides priekšnesumu tirdzniecību un raidīšanu; informācijas, apskatu un ieteikumu sniegšana ar tīmekļa vietņu starpniecību par televīzijas un radio programmām, filmām un videomateriāliem; izklaides un izglītības pakalpojumi elektronisko plašsaziņas līdzekļu jomā; filmu izklaides pakalpojumi; filmu publiska demonstrēšana; filmu demonstrēšana; filmu izplatīšana, izņemot filmu tirdzniecību un filmu raidīšanu; dublāža; tulkojuma subtitrēšana; informācijas sniegšana par filmām un televīzijas programmām; konsultāciju sniegšana par kino un mūzikas producēšanu; filmu un skaņas ierakstu iznomāšana; audioierakstu, filmu ierakstu, videoierakstu un televīzijas ierakstu veidošanas pakalpojumi; neļūpīlādējāmu filmu un televīzijas programmu nodrošināšana, izmantojot maksas televīzijas kanālus; multivides izklaides programmu pakalpojumi ar televīzijas, platjoslas, bezvadu un tiešsaistes pārraides starpniecību; izklaides pakalpojumi ar tiešsaistes straumēšanas starpniecību; skaņas un videoierakstu veidošana; izklaidējošu televīzijas programmu un filmu producēšana; interaktīvas izklaides pakalpojumi; interaktīvas izklaides pakalpojumi tiešsaistē; informācijas, apskatu un ieteikumu sniegšana par televīzijas šoviem, filmām un multivides saturu; informācijas un konsultāciju sniegšana par minētajiem pakalpojumiem

(111) Reģ. Nr. M 78 951

(151) Reģ. dat. 20.09.2023

(210) Pīteik. Nr. M-23-489

(220) Pīteik. dat. 31.05.2023

Go3 Films

(550) Vārdiska zīme

(732) Īpašn. TV PLAY BALTICS AS; Peterburi tee 81, Tallinn, 13816, Igaunija (EE)

(740) Pārstāvis Inese LEIMANE, PĒTERSONA PATENTS - AAA LAW; Citadeles iela 12, Rīga, LV-1010, Latvija (LV)

(511) 9 fotogrāfiskās, kinematogrāfiskās un audiovizuālās ierīces un instrumenti; aparāti un instrumenti skaņas, attēlu un datu ierakstīšanai, pārraidei, reproducēšanai un apstrādei; ierakstīti un ļūpīlādējāmu datu nesēji, datoru programmatūra, tukšas vides digitāliem un analogiem ierakstiem un glabāšanai; audio, video un multivides materiāli; programmatūra plašsaziņas līdzekļiem; ierakstīta datoru programmatūra; ļūpīlādējāmas datorprogrammas; ļūpīlādējāmas mobilās ļūtojumprogrammas; ļūpīlādējāma programmatūra digitālo plašsaziņas līdzekļu materiālu un informācijas glabāšanai, publicēšanai un kopļūtošanai ar globālo datortīklu un citu sakaru tīklu starpniecību; ļūpīlādējāma ļūtojumprogrammatūra audiovizuālā multivides satura straumēšanai ar interneta starpniecību; ļūpīlādējāmas datorprogrammas un ļūtojumprogrammas telekomunikācijām; ļūpīlādējāma izklaides programmatūra un ļūtojumprogrammas; telekomunikāciju programmatūra; telekomunikāciju iekārtas; audio un video ieraksti un aplādes datnes podraidei; ļūpīlādējāmas elektroniskās publikācijas; ļūpīlādējāma programmatūra audiovizuālā un multivides satura straumēšanai ar interneta un globālo sakaru tīklu starpniecību; ļūpīlādējāmas filmas un televīzijas programmas, kas nodrošinātas,

izmantojot pieprasījūmvideo pārraides pakalpojumus; ļūpīlādējāmas filmas un televīzijas programmas; digitālās multivides straumēšanas ierīces; dekoderi; viedkartes (kartes ar integrēto shēmu)

- 35 reklāma; uzņēmējdarbības vadība, organizēšana un pārvāldība; biroja darbi; ļūpīlādējāmu un ierakstītu mūzikas ierakstu, televīzijas šovu, televīzijas seriālu un filmu mazumtirdzniecības pakalpojumi tiešsaistē; mārketinga pakalpojumi, tostarp ar digitālo tīklu starpniecību; telemārketinga pakalpojumi; radio un televīzijas reklāma; reklāmas ļūkuma iznomāšana; tiešsaistes tirgus nodrošināšana preču un pakalpojumu pārdevējiem un pircējiem; mārketinga kampaņu rīkošana; plašsaziņas līdzekļu un/vai telekomunikāciju uzņēmumu komerciālā vadība un uzņēmējdarbības organizēšana; digitālās reklāmas pakalpojumi; TV veikalū programmu veidošana; televīzijas kanālu abonēšanas organizēšana; telekomunikāciju un plašsaziņas līdzekļu pakalpojumu abonēšanas organizēšana; televīzijas un radio reklāmas producēšana; reklāmas pakalpojumi, ko sniedz reklāmas aģentūras radio un televīzijā; veicamo darbu rezervēšanas pakalpojumi filmu un televīzijas tehniķiem; radio un televīzijas reklāmu izgatavošana un izvietošana; reklāmas ļūkuma nodrošināšana ar elektronisko līdzekļu un globālo informācijas tīklu starpniecību; reklāmas ļūka un reklāmas vietas iznomāšana plašsaziņas līdzekļos; preču demonstrēšana plašsaziņas līdzekļos mazumtirdzniecības nolūkiem; informācijas un konsultāciju sniegšana par minētajiem pakalpojumiem telesakaru pakalpojumi; audio un video materiālu straumēšana ar interneta starpniecību; audio, vizuālo un audiovizuālo materiālu straumēšana ar globālo datortīklu starpniecību; televīzijas straumēšana ar interneta starpniecību; video, audio un televīzijas straumēšanas pakalpojumi; datu straumēšana; skaņas, video un multivides apraide ar interneta un citu telesakaru tīklu starpniecību; televīzijas programmu apraide, izmantojot pieprasījūmvideo un maksas televīzijas pakalpojumus; televīzijas un radio programmu apraide ar globālo datortīklu starpniecību; piekļūves nodrošināšana multivides saturam tiešsaistē; piekļūves nodrošināšana telesakaru tīkliem; piekļūves nodrošināšana filmu un televīzijas programmu pārraides pieprasījūmvideo pakalpojumiem; piekļūves nodrošināšana video un audio satura pārraides pieprasījūmvideo pakalpojumiem tiešsaistē; audiovizuālo sakaru pakalpojumi; telesakaru ierīču iznomāšana; informācijas un konsultāciju sniegšana par minētajiem pakalpojumiem
- 41 mācību pakalpojumi; apmācība; izklaides pakalpojumi; sporta un kultūras pasākumu rīkošana; radio un televīzijas izklaides pakalpojumu nodrošināšana dažādās vidēs, tostarp ar televīzijas, datoru, mobilo tālruņu, datortīklu un interneta starpniecību; audiovizuālo programmu, radio programmu un multivides programmu producēšana; informācijas sniegšana par izklaidi; neļūpīlādējāmu filmu un televīzijas programmu nodrošināšana, izmantojot pieprasījūmvideo pakalpojumus; izklaides pakalpojumi filmu un/vai televīzijas programmu veidā; televīzijas un radio programmu, filmu un multivides priekšnesumu producēšana un izplatīšana, izņemot televīzijas un radio programmu, filmu un multivides priekšnesumu tirdzniecību un raidīšanu; informācijas, apskatu un ieteikumu sniegšana ar tīmekļa vietņu starpniecību par televīzijas un radio programmām, filmām un videomateriāliem; izklaides un izglītības pakalpojumi elektronisko plašsaziņas līdzekļu jomā; filmu izklaides pakalpojumi; filmu publiska demonstrēšana; filmu demonstrēšana; filmu izplatīšana, izņemot filmu tirdzniecību un filmu raidīšanu; dublāža; tulkojuma subtitrēšana; informācijas sniegšana par filmām un televīzijas programmām; konsultāciju sniegšana

par kino un mūzikas producēšanu; filmu un skaņas ierakstu iznomāšana; audioierakstu, filmu ierakstu, videoierakstu un televīzijas ierakstu veidošanas pakalpojumi; nelejupielādējamu filmu un televīzijas programmu nodrošināšana, izmantojot maksas televīzijas kanālus; multivides izklaides programmu pakalpojumi ar televīzijas, platjoslas, bezvadu un tiešsaistes pārraides starpniecību; izklaides pakalpojumi ar tiešsaistes straumēšanas starpniecību; skaņas un videoierakstu veidošana; izklaidējošu televīzijas programmu un filmu producēšana; interaktīvas izklaides pakalpojumi; interaktīvas izklaides pakalpojumi tiešsaistē; informācijas, apskatu un ieteikumu sniegšana par televīzijas šoviem, filmām un multivides saturu; informācijas un konsultāciju sniegšana par minētajiem pakalpojumiem

(111) **Reģ. Nr.** M 78 952 (151) **Reģ. dat.** 20.09.2023
 (210) **Pieteik. Nr.** M-23-499 (220) **Pieteik. dat.** 05.06.2023
 (531) **CFE ind.** 7.1.24; 16.3.17; 29.1.13



(550) **Figurāla zīme**
<https://databases.lrpv.gov.lv/trademark/M-23-499>
 (591) **Krāsu salikums** zaļš, sarkans, balts
 (732) **Īpašn.** Alberts JODIS; Vaidavas iela 3A - 37, Rīga, LV-1084, Latvija (LV)
 (511) **35** uzņēmējdarbības organizēšana; uzņēmumu pārvaldība; darījumu vadīšana; reklāma; tirgus izpēte
36 nekustamā īpašuma finansiāla novērtēšana; investīciju fondu pakalpojumi; finanšu analīze

(111) **Reģ. Nr.** M 78 953 (151) **Reģ. dat.** 20.09.2023
 (210) **Pieteik. Nr.** M-23-511 (220) **Pieteik. dat.** 07.08.2002

STOLICHNAYA ELIT

(550) **Vārdiska zīme**
 (300) **Prioritāte** 705485; 01.03.2002; BX
 (732) **Īpašn.** ZHS IP EUROPE SÄRL; Avenue Reverdil 14, Nyon, 1260, Šveice (CH)
 (740) **Pārstāvis** Māriņe ROMANOSA, Patentu aģentūra "KDK"; Dzērbenes iela 27, Rīga, LV-1006, Latvija (LV)
 (511) **32** alus; minerālūdeņi, gāzēti ūdeņi un citi bezalkoholiskie dzērieni; augļu dzērieni un augļu sulas; sīrupi un citas sastāvdaļas bezalkoholisku dzērienu pagatavošanai
33 alkoholiskie dzērieni, izņemot alu; degvīns; stiprie alkoholiskie dzērieni
35 reklāma un pārdošanas veicināšana; komerciālā palīdzība preču pārdošanā franšīzes līguma ietvaros; biznesa vadība; importa-eksporta aģentūru pakalpojumi

(111) **Reģ. Nr.** M 78 954 (151) **Reģ. dat.** 20.09.2023
 (210) **Pieteik. Nr.** M-23-514 (220) **Pieteik. dat.** 06.06.2023
 (531) **CFE ind.** 5.3.13; 5.3.15; 19.11.9; 27.5.10; 27.5.15



(550) **Figurāla zīme**
<https://databases.lrpv.gov.lv/trademark/M-23-514>
 (732) **Īpašn.** GLOBAL MEDICUS, SIA; Kandavas iela 39, Rīga, LV-1083, Latvija (LV)
 (740) **Pārstāvis** Gatis MERŽVINSKIS, PĒTERSONA PATENTS - AAA LAW; Citadeles iela 12, Rīga, LV-1010, Latvija (LV)
 (511) **3** ķermeņa kopšanas un skaistumkopšanas līdzekļi, ne medicīniskiem nolūkiem; higiēnas līdzekļi ķermeņa kopšanas un skaistumkopšanas nolūkiem; šampūni; ziepes; matu, galvas ādas un zobu kopšanas līdzekļi, ne medicīniskiem nolūkiem; parfimērijas izstrādājumi; ēteriskās eļļas
5 farmaceitiskie, medicīniskie un veterinārie preparāti; higiēnas līdzekļi medicīniskiem nolūkiem; uztura aizstājēji medicīniskiem un veterināriem nolūkiem; uztura bagātinātāji cilvēkam un dzīvniekiem; diētiskā pārtika, dzērieni un vielas medicīniskiem un veterināriem nolūkiem; uzturs zīdaiņiem un maziem bērniem; plāksteri; pārsienamie materiāli; ārstnieciskie šampūni, ziepes; matu, galvas ādas un zobu kopšanas līdzekļi medicīniskiem un veterināriem nolūkiem
30 tēja
35 tirdzniecība pēc kataloga, vairumtirdzniecības un mazumtirdzniecības pakalpojumi, arī ar interneta starpniecību, attiecībā uz šādām precēm: ķermeņa kopšanas līdzekļi, skaistumkopšanas līdzekļi, higiēnas līdzekļi, parfimērijas izstrādājumi, ēteriskās eļļas, farmaceitiskie, medicīniskie un veterinārie preparāti, šampūni, ziepes, matu, galvas ādas un zobu kopšanas līdzekļi, plāksteri, pārsienamie materiāli, uztura aizstājēji, uztura bagātinātāji, diētiskā pārtika, dzērieni, uzturs zīdaiņiem un maziem bērniem, tēja; reklāma

(111) **Reģ. Nr.** M 78 955 (151) **Reģ. dat.** 20.09.2023
 (210) **Pieteik. Nr.** M-23-516 (220) **Pieteik. dat.** 07.06.2023
 (531) **CFE ind.** 27.5.15; 27.5.5; 27.5.9



(550) **Figurāla zīme**
<https://databases.lrpv.gov.lv/trademark/M-23-516>
 (732) **Īpašn.** RESTIN, SIA; Tērbatas iela 2 - 6, Rīga, LV-1050, Latvija (LV)
 (511) **43** restorānu un bāru pakalpojumi

(111) **Reģ. Nr.** M 78 956 (151) **Reģ. dat.** 20.09.2023
 (210) **Pieteik. Nr.** M-23-517 (220) **Pieteik. dat.** 08.06.2023

MAGROMAG

(550) **Vārdiska zīme**
 (732) **Īpašn.** AKCIJU SABIEDRĪBA "OLAINFARM", AS; Rūpnīcu iela 5, Olaine, Olaines nov., LV-2114, Latvija (LV)
 (740) **Pārstāvis** Armands VJATERS, OLAINFARM, AS; Rūpnīcu iela 5, Olaine, Olaines nov., LV-2114, Latvija (LV)
 (511) **5** farmaceitiskie preparāti

(111) **Reģ. Nr.** M 78 957 (151) **Reģ. dat.** 20.09.2023
 (210) **Pieteik. Nr.** M-23-521 (220) **Pieteik. dat.** 09.06.2023
 (531) **CFE ind.** 3.1.24; 3.1.6; 27.3.1; 27.5.5



- (550) **Figurāla zīme**
<https://databases.lrpv.gov.lv/trademark/M-23-521>
- (732) **Īpašn.** BEINERTA KLĪNIKA, SIA; Džohara Dudajeva gatve 7 -89, Rīga, LV-1084, Latvija (LV)
- (511) **5** farmaceitiskie, medicīniskie un veterinārie preparāti; higiēnas līdzekļi medicīniskiem nolūkiem; diētiskā pārtika un vielas veterināriem nolūkiem; uztura bagātinātāji dzīvniekiem; plāksteri, pārsienamie materiāli
- 44** veterinārie pakalpojumi; veselības un skaistumkopšanas pakalpojumi dzīvniekiem; lauksaimniecības pakalpojumi

- (111) **Reģ. Nr.** M 78 958 (151) **Reģ. dat.** 20.09.2023
 (210) **Pieteik. Nr.** M-23-522 (220) **Pieteik. dat.** 12.06.2023
 (531) **CFE ind.** 27.5.17; 29.1.11

vendo

- (550) **Figurāla zīme**
<https://databases.lrpv.gov.lv/trademark/M-23-522>
- (571) **Zīmes apraksts** vendo
- (591) **Krāsu salikums** violets
- (732) **Īpašn.** VENDO FINANCE, SIA; Doņu iela 1, Ragaciems, Lapmežciema pag., Tukuma nov., LV-3118, Latvija (LV)
- (511) **36** starpniecības pakalpojumi finanšu jomā

- (111) **Reģ. Nr.** M 78 959 (151) **Reģ. dat.** 20.09.2023
 (210) **Pieteik. Nr.** M-23-562 (220) **Pieteik. dat.** 27.06.2023
 (531) **CFE ind.** 24.17.98; 29.1.1; 29.1.8

Austra Pak

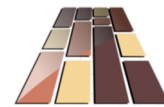
- (550) **Figurāla zīme**
<https://databases.lrpv.gov.lv/trademark/M-23-562>
- (591) **Krāsu salikums** sarkans, melns
- (732) **Īpašn.** AUSTRAPAK, SIA; Mālu iela 28, Rīga, LV-1058, Latvija (LV)
- (511) **16** papīrs, kartons un izstrādājumi no šiem materiāliem, proti, gofrēta kartona kastes, tirdzniecības un reklāmas stendi no kartona, papīra un kartona kārbas, pudeļu iesaiņojumi no papīra un kartona, reklāmas materiāli un etiķetes no papīra un kartona, papīra un kartona izkārtnes, papīra reklāmplakāti, papīra un kartona dāvanu maisiņi, kartona mēbeles

- (111) **Reģ. Nr.** M 78 960 (151) **Reģ. dat.** 20.09.2023
 (210) **Pieteik. Nr.** M-23-566 (220) **Pieteik. dat.** 29.06.2023

Rubylin

- (550) **Vārdiska zīme**
- (732) **Īpašn.** RODS, SIA; Kuldīgas iela 37A - 40, Rīga, LV-1083, Latvija (LV)
- (740) **Pārstāvis** Roberts OZOLIŅŠ, CLARUS MANAGEMENT, SIA; Bīskapa gāte 3 - 5, Rīga, LV-1050, Latvija (LV)
- (511) **27** vinila grīdas segumi gatavām grīdām; grīdas segumi gatavām grīdām

- (111) **Reģ. Nr.** M 78 961 (151) **Reģ. dat.** 20.09.2023
 (210) **Pieteik. Nr.** M-23-628 (220) **Pieteik. dat.** 20.07.2023
 (531) **CFE ind.** 26.4.9; 27.5.1; 29.1.15



MOBILĀS TERASES

- (550) **Figurāla zīme**
<https://databases.lrpv.gov.lv/trademark/M-23-628>
- (591) **Krāsu salikums** melns, tumši brūns, brūns, gaiši brūns, smilškrāsa
- (732) **Īpašn.** ELITE GROUP, SIA; Cēres iela 10A, Rīga, LV-1058, Latvija (LV)
- (740) **Pārstāvis** Roberts OZOLIŅŠ, MINIDATA, SIA; Bīskapa gāte 3 - 5, Rīga, LV-1050, Latvija (LV)
- (511) **19** nemetāliskas būves; pārvietojamas nemetāliskas būves; nemetāliskas saliekamas platformas; nemetāliski būvniecības paneļi

- (111) **Reģ. Nr.** M 78 962 (151) **Reģ. dat.** 20.09.2023
 (210) **Pieteik. Nr.** M-23-643 (220) **Pieteik. dat.** 26.07.2023
 (531) **CFE ind.** 18.1.5; 24.11.25; 27.5.1



- (550) **Figurāla zīme**
<https://databases.lrpv.gov.lv/trademark/M-23-643>
- (591) **Krāsu salikums** pelēks, melns, balts, sarkans
- (732) **Īpašn.** SPORT ON, SIA; Jūrmalas gatve 93 k-1 - 18, Rīga, LV-1029, Latvija (LV)
- (511) **12** velosipēdi; motorrolleri; motocikli

- (111) **Reģ. Nr.** M 78 963 (151) **Reģ. dat.** 20.09.2023
 (210) **Pieteik. Nr.** M-23-654 (220) **Pieteik. dat.** 31.07.2023
 (531) **CFE ind.** 27.5.1

SPRING LIGHT

SHARE LIGHT SPREAD LOVE

- (550) **Figurāla zīme**
<https://databases.lrpv.gov.lv/trademark/M-23-654>
- (732) **Īpašn.** Alīna SPRINĢE; Muižas iela 26A, Jūrmala, LV-2010, Latvija (LV)
- (511) **3** aromātiskās vielas (ēteriskās eļļas); gaisa iesmaržināšanas līdzekļi ar šķīdumā iemērcamiem kociņiem smaržas izplatīšanai; smaržas
- 4** sveces apgaismošanai; sveces; aromatizētas sveces; sojas sveces

- (111) **Reģ. Nr.** M 78 964 (151) **Reģ. dat.** 20.09.2023
 (210) **Pieteik. Nr.** M-23-658 (220) **Pieteik. dat.** 02.08.2023
 (531) **CFE ind.** 27.5.14



- (550) **Figurāla zīme**
<https://databases.lrpv.gov.lv/trademark/M-23-658>
- (732) **Īpašn.** STAGECREW OÜ; Pae tn 25-47, Harju maakond, Tallinn, Lasnamäe linnaosa, 11414, Igaunija (EE)
- (740) **Pārstāvis** Tatjana KREICBERGA, Patentu birojs "ALFA-PATENTS"; Ēvalda Valtera iela 46 - 65, Rīga, LV-1021, Latvija (LV)
- (511) **35** reklāma; sabiedrisko attiecību pakalpojumi; reklāmas aģentūru pakalpojumi; reklāmas ideju izstrāde; komerciālu pasākumu rīkošana un vadīšana
- 37** būvniecība; būvuzraudzības pakalpojumi; sastatņu uzstādīšana; elektriķu pakalpojumi
- 41** sporta sacensību organizēšana; izklaides pasākumu plānošana; skaņu operatoru pakalpojumu nodrošināšana sabiedrīkos pasākumos; apgaismes tehniķu pakalpojumu nodrošināšana sabiedrīkos pasākumos; izklaides pasākumu rīkošana un vadīšana; sporta pasākumu rīkošana un vadīšana; koncertu rīkošana un vadīšana

- (111) **Reģ. Nr.** M 78 965 (151) **Reģ. dat.** 20.09.2023
 (210) **Pieteik. Nr.** M-23-659 (220) **Pieteik. dat.** 02.08.2023
 (531) **CFE ind.** 27.5.1; 29.1.11



- (550) **Figurāla zīme**
<https://databases.lrpv.gov.lv/trademark/M-23-659>
- (591) **Krāsu salikums** brūngani oranžs
- (732) **Īpašn.** STAGECREW OÜ; Pae tn 25-47, Harju maakond, Tallinn, Lasnamäe linnaosa, 11414, Igaunija (EE)
- (740) **Pārstāvis** Tatjana KREICBERGA, Patentu birojs "ALFA-PATENTS"; Ēvalda Valtera iela 46 - 65, Rīga, LV-1021, Latvija (LV)

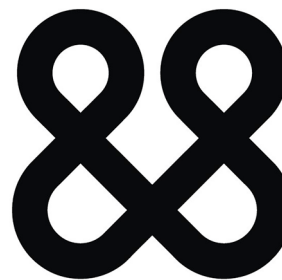
- (511) **35** reklāma; sabiedrisko attiecību pakalpojumi; reklāmas aģentūru pakalpojumi; reklāmas ideju izstrāde; komerciālu pasākumu rīkošana un vadīšana
- 37** būvniecība; būvuzraudzības pakalpojumi; sastatņu uzstādīšana; elektriķu pakalpojumi
- 41** sporta sacensību organizēšana; izklaides pasākumu plānošana; skaņu operatoru pakalpojumu nodrošināšana sabiedrīkos pasākumos; apgaismes tehniķu pakalpojumu nodrošināšana sabiedrīkos pasākumos; izklaides pasākumu rīkošana un vadīšana; sporta pasākumu rīkošana un vadīšana; koncertu rīkošana un vadīšana

- (111) **Reģ. Nr.** M 78 966 (151) **Reģ. dat.** 20.09.2023
 (210) **Pieteik. Nr.** M-23-660 (220) **Pieteik. dat.** 02.08.2023

Face2Face

- (550) **Vārdiska zīme**
- (732) **Īpašn.** FACE2FACE, SIA; Valdeķu iela 61-1, Rīga, LV-1058, Latvija (LV)
- (511) **44** veselības un skaistumkopšanas pakalpojumi cilvēkam

- (111) **Reģ. Nr.** M 78 967 (151) **Reģ. dat.** 20.09.2023
 (210) **Pieteik. Nr.** M-23-384 (220) **Pieteik. dat.** 03.05.2023
 (531) **CFE ind.** 26.11.25; 26.11.6



- (550) **Figurāla zīme**
<https://databases.lrpv.gov.lv/trademark/M-23-384>
- (732) **Īpašn.** SLEEP8 HOLDING, LDA; Praceta Maria Clementina Borges de Sá, nº 1, 2nd Left, Faro, 8005-547, Portugāle (PT)
- (740) **Pārstāvis** Mārīte ROMANOSA, Patentu aģentūra "KDK"; Dzērbenes iela 27, Rīga, LV-1006, Latvija (LV)
- (511) **11** elektriski apsildāmi matračī, virsmatračī, gultas veļa, spilveni un segas, ne medicīniskiem nolūkiem; elektriski apsildāmi matračī, kas ir aprīkoti ar miega uzraudzības ierīcēm (reģistratoriem), kā arī cietības vai citu īpašību regulētāju; elektriski apsildāmi spilveni, kas ir aprīkoti ar miega uzraudzības ierīcēm (reģistratoriem), kā arī cietības vai citu īpašību regulētāju; matračī, virsmatračī, gultas veļa, spilveni, ne medicīniskiem nolūkiem, kas ir aprīkoti ar miega uzraudzības ierīcēm, kas vadāmas ar mobilā telefona lietotni; matračī, virsmatračī, segas, gultas veļa, spilveni, ne medicīniskiem nolūkiem, kas ir aprīkoti ar miega uzraudzības ierīcēm, kas vadāmas ar mobilā telefona lietotni; matračī, virsmatračī, segas, gultas veļa, spilveni, kas ir aprīkoti ar iebūvētu elektrisko apsildes sistēmu un miega uzraudzības ierīcēm (reģistratoriem), kas vadāmas ar mobilā telefona lietotni
- 20** mēbeles; gultas; matračī; virsmatračī; anatomiskie putu materiāla matračī; anatomiskie putu materiāla spilveni; viedie matračī (matračī, kas ir aprīkoti ar sensoriem un ar lietojumprogrammatūras palīdzību, pamatojoties uz sensoru sniegto informāciju, pielāgo matrača parametrus); viedie spilveni (spilveni, kas ir aprīkoti ar sensoriem un ar lietojumprogrammatūras palīdzību, pamatojoties uz sensoru sniegto informāciju, pielāgo spilvena parametrus); spilveni; spilveni, kas ierobežo

- zīdaiņa veļšanos; U veida spilveni; muguras atbalsta spilveni, ne medicīniskiem nolūkiem; mājas (istabas) dzīvnieku matračī; mājas (istabas) dzīvnieku gultas
- 24** mājas tekstilizstrādājumi; segas; pledi; gultas veļa; spilvendrānas; segu pārvalki; palagi; palagi ar gumiju stūros; gultas pārklāji; dvieļi; matraču pārvalki; spilvenu pārvalki; virsmatraču pārvalki
- 35** mazumtirdzniecības un vairumtirdzniecības pakalpojumi, arī interneta veikalos, attiecībā uz šādām precēm: elektriski apsildāmi matračī, elektriski apsildāmi virsmatrači, elektriski apsildāmi spilveni un segas; mazumtirdzniecības un vairumtirdzniecības pakalpojumi, arī interneta veikalos, attiecībā uz šādām precēm: mēbeles, gultas, matračī, virsmatrači, viedie matračī (matračī, kas ir aprīkoti ar sensoriem un ar lietojumprogrammatūras palīdzību, pamatojoties uz sensoru sniegto informāciju, pielāgo spilvena parametrus), viedie spilveni (spilveni, kas ir aprīkoti ar sensoriem un ar lietojumprogrammatūras palīdzību, pamatojoties uz sensoru sniegto informāciju, pielāgo spilvena parametrus), spilveni, mājas (istabas) dzīvnieku matračī, mājas (istabas) dzīvnieku gultas; mazumtirdzniecības un vairumtirdzniecības pakalpojumi, arī interneta veikalos, attiecībā uz šādām precēm: mājas tekstilizstrādājumi, segas, pledi, gultas veļa, gultas pārklāji, dvieļi, matraču pārvalki, spilvenu pārvalki, elektriski apsildāmu virsmatraču, kas paredzēti gultas sildīšanai, pārvalki; mazumtirdzniecības un vairumtirdzniecības pakalpojumi, arī interneta veikalos, attiecībā uz šādām precēm: mobilās lietotnes, miega uzraudzības ierīces (reģistratori), fizioloģisko parametru mērāparāti, fizisko parametru analizatori, videoieraksti, audio ieraksti; komerciālas informācijas un padomu sniegšana patērētājiem par preču un pakalpojumu izvēli; preču demonstrēšana plašsaziņas līdzekļos mazumtirdzniecības nolūkiem; preču demonstrēšana noieta veicināšanas nolūkiem
- 44** miega speciālistu (somniaologu) konsultāciju sniegšana; veselības pārbaudes pakalpojumi miega apnojas jomā; konsultāciju sniegšana par miegu; konsultāciju sniegšana par miega apnoju

(111) **Reģ. Nr.** M 78 968

(151) **Reģ. dat.** 20.09.2023

(210) **Pieteik. Nr.** M-23-383

(220) **Pieteik. dat.** 03.05.2023

HESTGARD

- (550) **Vārdiska zīme**
- (732) **Īpašn.** SLEEP8 HOLDING, LDA; Praceta Maria Clementina Borges de Sá, n° 1, 2nd Left, Faro, 8005-547, Portugāle (PT)
- (740) **Pārstāvis** Mārīte ROMANOSA, Patentu aģentūra "KDK"; Dzērbenes iela 27, RTga, LV-1006, Latvija (LV)
- (511) **11** elektriski apsildāmi matračī, virsmatrači, gultas veļa, spilveni un segas, ne medicīniskiem nolūkiem; elektriski apsildāmi matračī, kas ir aprīkoti ar miega uzraudzības ierīcēm (reģistratoriem), kā arī cietības vai citu īpašību regulētāju; elektriski apsildāmi spilveni, kas ir aprīkoti ar miega uzraudzības ierīcēm (reģistratoriem), kā arī cietības vai citu īpašību regulētāju; matračī, virsmatrači, gultas veļa, spilveni un segas, ne medicīniskiem nolūkiem, kas aprīkotas ar iebūvētu elektrisko apsildes sistēmu, kas vadāma ar mobilā telefona lietotni; matračī, virsmatrači, segas, gultas veļa, spilveni, ne medicīniskiem nolūkiem, kas ir aprīkoti ar miega uzraudzības ierīcēm, kas vadāmas ar mobilā telefona lietotni; matračī, virsmatrači, segas, gultas veļa, spilveni, kas ir aprīkoti ar iebūvētu elektrisko apsildes sistēmu un miega uzraudzības ierīcēm (reģistratoriem), kas vadāmas ar mobilā telefona lietotni
- 20** mēbeles; gultas; matračī; virsmatrači; anatomiskie putu materiāla matračī; anatomiskie putu materiāla spilveni; viedie matračī (matračī, kas ir aprīkoti ar sensoriem un ar lietojumprogrammatūras palīdzību, pamatojoties

- uz sensoru sniegto informāciju, pielāgo matrača parametrus); viedie spilveni (spilveni, kas ir aprīkoti ar sensoriem un ar lietojumprogrammatūras palīdzību, pamatojoties uz sensoru sniegto informāciju, pielāgo spilvena parametrus); spilveni; spilveni, kas ierobežo zīdaiņa veļšanos; U veida spilveni; muguras atbalsta spilveni, ne medicīniskiem nolūkiem; mājas (istabas) dzīvnieku matračī; mājas (istabas) dzīvnieku gultas
- 24** mājas tekstilizstrādājumi; segas; pledi; gultas veļa; spilvendrānas; segu pārvalki; palagi; palagi ar gumiju stūros; gultas pārklāji; dvieļi; matraču pārvalki; spilvenu pārvalki; virsmatraču pārvalki
- 35** mazumtirdzniecības un vairumtirdzniecības pakalpojumi, arī interneta veikalos, attiecībā uz šādām precēm: elektriski apsildāmi matračī, elektriski apsildāmi virsmatrači, elektriski apsildāmi spilveni un segas; mazumtirdzniecības un vairumtirdzniecības pakalpojumi, arī interneta veikalos, attiecībā uz šādām precēm: mēbeles, gultas, matračī, virsmatrači, viedie matračī (matračī, kas ir aprīkoti ar sensoriem un ar lietojumprogrammatūras palīdzību, pamatojoties uz sensoru sniegto informāciju, pielāgo matrača parametrus), viedie spilveni (spilveni, kas ir aprīkoti ar sensoriem un ar lietojumprogrammatūras palīdzību, pamatojoties uz sensoru sniegto informāciju, pielāgo spilvena parametrus), spilveni, mājas (istabas) dzīvnieku matračī, mājas (istabas) dzīvnieku gultas; mazumtirdzniecības un vairumtirdzniecības pakalpojumi, arī interneta veikalos, attiecībā uz šādām precēm: mājas tekstilizstrādājumi, segas, pledi, gultas veļa, gultas pārklāji, dvieļi, matraču pārvalki, spilvenu pārvalki, elektriski apsildāmu virsmatraču, kas paredzēti gultas sildīšanai, pārvalki; mazumtirdzniecības un vairumtirdzniecības pakalpojumi, arī interneta veikalos, attiecībā uz šādām precēm: mobilās lietotnes, miega uzraudzības ierīces (reģistratori), fizioloģisko parametru mērāparāti, fizisko parametru analizatori, videoieraksti, audio ieraksti; komerciālas informācijas un padomu sniegšana patērētājiem par preču un pakalpojumu izvēli; preču demonstrēšana plašsaziņas līdzekļos mazumtirdzniecības nolūkiem; preču demonstrēšana noieta veicināšanas nolūkiem

- 44** miega speciālistu (somniaologu) konsultāciju sniegšana; veselības pārbaudes pakalpojumi miega apnojas jomā; konsultāciju sniegšana par miegu; konsultāciju sniegšana par miega apnoju

(111) **Reģ. Nr.** M 78 969

(151) **Reģ. dat.** 20.09.2023

(210) **Pieteik. Nr.** M-23-663

(220) **Pieteik. dat.** 06.08.2023

(531) **CFE ind.** 26.11.6; 26.3.23; 27.1.1; 27.5.15; 27.5.9



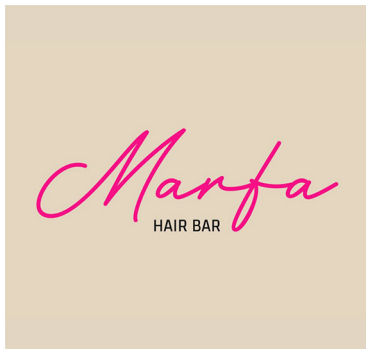
(550) **Figurāla zīme**

<https://databases.lrpv.gov.lv/trademark/M-23-663>

(732) **Īpašn.** FURNITORIA, SIA; Daugavas iela 2 - 8, Salaspils, Salaspils nov., LV-2121, Latvija (LV)

- (511) **20** biroja mēbeles; mēbeles; mēbeļgaldnieku izstrādājumi; mēbeles skolām; mēbeļu starpsienas no koka; aizslietņi (mēbeles); mēbeļu durvis; mēbeļu plaukti; atvilktnes (mēbeļu daļas); virtuves kumodes (mēbeles)
- 35** mēbeļu mazumtirdzniecība; mēbeļu vairumtirdzniecība; mēbeļu mazumtirdzniecība ar interneta starpniecību; mēbeļu vairumtirdzniecība ar interneta starpniecību

(111) **Reģ. Nr.** M 78 970 (151) **Reģ. dat.** 20.09.2023
 (210) **Pieteik. Nr.** M-23-664 (220) **Pieteik. dat.** 08.08.2023
 (531) **CFE ind.** 27.5.5; 27.5.9; 29.1.13



(550) **Figurāla zīme**
<https://databases.lrpv.gov.lv/trademark/M-23-664>
 (591) **Krāsu salikums** smilškrāsa, rozā, melns
 (732) **Īpašn.** PRADA MARFA, SIA; Ausekļa iela 16 - 1, Rīga, LV-1010, Latvija (LV)
 (511) **43** apgāde ar uzturu; apgāde ar dzērieniem
44 veselības un skaistumkopšanas pakalpojumi cilvēkam

(111) **Reģ. Nr.** M 78 971 (151) **Reģ. dat.** 20.09.2023
 (210) **Pieteik. Nr.** M-23-419 (220) **Pieteik. dat.** 16.05.2023

Drakoni

(550) **Vārdiska zīme**
 (732) **Īpašn.** Chuanjun ZHANG; Konstitucijos pr. 23, Vilnius, LT-08105, Lietuva (LT)
 (740) **Pārstāvis** Olga VAHATOVA; Staru iela 7, Mežāres, Babītes pag., Mārupes nov., LV-2101, Latvija (LV)
 (511) **43** restorānu pakalpojumi; ēdināšanas pakalpojumi, piedāvājot ēdienu līdzņemšanai

(111) **Reģ. Nr.** M 78 972 (151) **Reģ. dat.** 20.09.2023
 (210) **Pieteik. Nr.** M-23-420 (220) **Pieteik. dat.** 16.05.2023

9 Drakoni

(550) **Vārdiska zīme**
 (732) **Īpašn.** Chuanjun ZHANG; Konstitucijos pr. 23, Vilnius, LT-08105, Lietuva (LT)
 (740) **Pārstāvis** Olga VAHATOVA; Staru iela 7, Mežāres, Babītes pag., Mārupes nov., LV-2101, Latvija (LV)
 (511) **43** restorānu pakalpojumi; ēdināšanas pakalpojumi, piedāvājot ēdienu līdzņemšanai

(111) **Reģ. Nr.** M 78 973 (151) **Reģ. dat.** 20.09.2023
 (210) **Pieteik. Nr.** M-23-669 (220) **Pieteik. dat.** 11.08.2023

NANOPREN

(550) **Vārdiska zīme**
 (732) **Īpašn.** PHARMLACRUS, SIA; Brīvības gatve 369 k-2, Rīga, LV-1024, Latvija (LV)
 (511) **5** farmaceutiskie produkti; farmaceutiskie preparāti; veterinārie preparāti; medikamenti cilvēkam; medikamenti veterināriem nolūkiem; zāles (medikamenti)

(111) **Reģ. Nr.** M 78 974 (151) **Reģ. dat.** 20.09.2023
 (210) **Pieteik. Nr.** M-23-670 (220) **Pieteik. dat.** 12.08.2023

ALFA biroji

(550) **Vārdiska zīme**
 (732) **Īpašn.** ATAGO, SIA; Anniņmuižas bulvāris 43 - 124A, Rīga, LV-1067, Latvija (LV)
 (511) **36** nekustamā īpašuma izīrēšana un iznomāšana; nekustamā īpašuma pārvaldība; nekustamā īpašuma lietas (pakalpojumi); biroju (nekustamā īpašuma) iznomāšana

(111) **Reģ. Nr.** M 78 975 (151) **Reģ. dat.** 20.09.2023
 (210) **Pieteik. Nr.** M-23-671 (220) **Pieteik. dat.** 13.08.2023
 (531) **CFE ind.** 27.5.1; 27.5.15



(550) **Figurāla zīme**
<https://databases.lrpv.gov.lv/trademark/M-23-671>
 (591) **Krāsu salikums** zaļš, sarkans
 (732) **Īpašn.** Raffaele TERLIZZI; Uzvaras prospekts 25 k-2 - 2B, Baloži, Ķekavas nov., LV-2128, Latvija (LV)
 (511) **43** apgāde ar uzturu; apgāde ar dzērieniem; viesu izmitināšana

(111) **Reģ. Nr.** M 78 976 (151) **Reģ. dat.** 20.09.2023
 (210) **Pieteik. Nr.** M-23-674 (220) **Pieteik. dat.** 14.08.2023
 (531) **CFE ind.** 1.1.10; 1.1.4; 2.1.23; 2.1.8; 26.1.14; 26.1.21; 26.1.22; 26.4.10; 26.4.5; 29.1.15



(550) **Figurāla zīme**
<https://databases.lrpv.gov.lv/trademark/M-23-674>
 (591) **Krāsu salikums** dzeltens, melns, sarkans, balts, pelēks
 (732) **Īpašn.** BJJ JELGAVA, Biedrība; Pasta iela 28, Jelgava, LV-3001, Latvija (LV)
 (511) **41** sporta klubu pakalpojumi fiziskās formas uzturēšanas un fitnesa jomā

(111) **Reģ. Nr.** M 78 977 (151) **Reģ. dat.** 20.09.2023
 (210) **Pieteik. Nr.** M-23-676 (220) **Pieteik. dat.** 15.08.2023
 (531) **CFE ind.** 26.11.13; 26.11.7; 27.5.1; 27.5.15; 27.5.24; 29.1.13



- (550) **Figurāla zīme**
<https://databases.lrpv.gov.lv/trademark/M-23-676>
- (591) **Krāsu salikums** zaļš, gaiši zaļš, balts
- (732) **Īpašn.** GAUJAS NACIONĀLĀ PARKA TŪRISMA BIEDRĪBA; Ausekļa iela 6, Sigulda, Siguldas nov., LV-2150, Latvija (LV)
- (511) **35** reklāma; darījumu vadīšana; uzņēmējdarbības organizēšana; uzņēmumu pārvaldība; biroja darbi
- 39** ceļojumu organizēšana
- 41** apmācība; izklaides pakalpojumi; sporta pasākumu rīkošana; kultūras pasākumu rīkošana; izglītība
- 43** viesu izmitināšana

- (111) **Reģ. Nr.** M 78 978 (151) **Reģ. dat.** 20.09.2023
 (210) **Pieteik. Nr.** M-23-678 (220) **Pieteik. dat.** 15.08.2023
 (531) **CFE ind.** 27.5.1; 29.1.12



- (550) **Figurāla zīme**
<https://databases.lrpv.gov.lv/trademark/M-23-678>
- (591) **Krāsu salikums** zaļš, melns
- (732) **Īpašn.** Miks Kristians OZOLIŅŠ; Kalvenes iela 36B, Rīga, LV-1058, Latvija (LV)
- (511) **41** izklaides pasākumu rīkošana un vadīšana; izklaides pasākumu plānošana; kultūras pasākumu rīkošana

- (111) **Reģ. Nr.** M 78 979 (151) **Reģ. dat.** 20.09.2023
 (210) **Pieteik. Nr.** M-23-681 (220) **Pieteik. dat.** 16.08.2023
 (531) **CFE ind.** 27.1.1; 27.5.1; 27.5.15; 27.5.9



- (550) **Figurāla zīme**
<https://databases.lrpv.gov.lv/trademark/M-23-681>
- (732) **Īpašn.** ROWAN, SIA; Brīvības iela 168 - 17, Rīga, LV-1012, Latvija (LV)
- (511) **35** grāmatvedības pakalpojumi

- (111) **Reģ. Nr.** M 78 980 (151) **Reģ. dat.** 20.09.2023
 (210) **Pieteik. Nr.** M-23-686 (220) **Pieteik. dat.** 18.08.2023

VIPēdis

- (550) **Vārdiska zīme**

- (732) **Īpašn.** Andis PALKAVNIEKS; "Pēdas", Zebrenes pag., Dobeles nov., LV-3731, Latvija (LV)
- (511) **35** konditorejas izstrādājumu mazumtirdzniecība

- (111) **Reģ. Nr.** M 78 981 (151) **Reģ. dat.** 20.09.2023
 (210) **Pieteik. Nr.** M-23-687 (220) **Pieteik. dat.** 18.08.2023

CLARUS

- (550) **Vārdiska zīme**
- (732) **Īpašn.** CLARUS MANAGEMENT, SIA; Bīskapa gāte 3 - 5, Rīga, LV-1050, Latvija (LV)
- (511) **45** intelektuālā īpašuma tiesību uzraudzīšana juridiskās palīdzības nolūkiem; juridiskā izpēte; juridiski pakalpojumi tiesāšanās jomā; datoru programmatūras licencēšana (juridiskie pakalpojumi); domēna vārdu reģistrācija (juridiskie pakalpojumi); juridisko dokumentu sagatavošana; licencēšana (juridiskie pakalpojumi) programmatūras publicēšanas jautājumos; juridiskie pakalpojumi uzraudzības jautājumos; juridiskās aizstāvības pakalpojumi; intelektuālā īpašuma tiesību licencēšana; konsultēšana intelektuālā īpašuma jomā; autortiesību pārvaldība; juridiskie pakalpojumi, kas saistīti ar personu pārstāvēšanu sarunās par līgumu nosacījumiem; satura uzraudzība interneta tērētāvās

- (111) **Reģ. Nr.** M 78 982 (151) **Reģ. dat.** 20.09.2023
 (210) **Pieteik. Nr.** M-23-504 (220) **Pieteik. dat.** 05.06.2023

BGO

- (550) **Vārdiska zīme**
- (732) **Īpašn.** ĀBOLLEJI, Popes pagasta zemnieku saimniecība; "Lapsēni" - 1, Pope, Popes pag., Ventspils nov., LV-3614, Latvija (LV)
- (740) **Pārstāvis** Inese LEIMANE, PĒTERSONA PATENTS - AAA LAW; Citadeles iela 12, Rīga, LV-1010, Latvija (LV)
- (511) **10** stiepšanas ierīces medicīniskiem nolūkiem; medicīniskās rehabilitācijas ierīces
- 28** vingrošanas preces; trenāžieri; vingrošanas ierīces; atlētiskās vingrošanas ierīces

- (111) **Reģ. Nr.** M 78 983 (151) **Reģ. dat.** 20.09.2023
 (210) **Pieteik. Nr.** M-23-703 (220) **Pieteik. dat.** 24.08.2023

LEVICOSE

- (550) **Vārdiska zīme**
- (732) **Īpašn.** 2SD & CO., SIA; Pērnavas iela 17 - 34, Jelgava, LV-3004, Latvija (LV)
- (511) **3** kosmētikas līdzekļi

- (111) **Reģ. Nr.** M 78 984 (151) **Reģ. dat.** 20.09.2023
 (210) **Pieteik. Nr.** M-23-711 (220) **Pieteik. dat.** 28.08.2023

W-loss

- (550) **Vārdiska zīme**
- (732) **Īpašn.** 2SD & CO., SIA; Pērnavas iela 17 - 34, Jelgava, LV-3004, Latvija (LV)
- (511) **5** uztura bagātinātāji

- (111) **Reģ. Nr.** M 78 985 (151) **Reģ. dat.** 20.09.2023
 (210) **Pieteik. Nr.** M-23-594 (220) **Pieteik. dat.** 06.07.2023
 (531) **CFE ind.** 3.7.1; 3.7.24; 6.1.2; 19.7.9; 24.17.25; 27.5.15; 27.5.3; 27.5.9; 29.1.15



- (550) **Telpiska zīme**
<https://databases.lrpv.gov.lv/trademark/M-23-594>
- (591) **Krāsu salikums** melns, pelēks, gaiši pelēks, balts, sarkans
- (732) **Īpašn.** F&I BEVERAGES AG; Baarerstrasse 52, Zug, 6300, Šveice (CH)
- (740) **Pārstāvis** Jevgeņijs FORTŪNA, "FORAL INTELEKTUĀLĀ ĪPAŠUMA AĢENTŪRA", SIA; Kalēju iela 14 - 7, Rīga, LV-1050, Latvija (LV)
- (511) **33** alkoholiskie dzērieni, proti, degvīns

- (111) **Reģ. Nr.** M 78 986 (151) **Reģ. dat.** 20.09.2023
 (210) **Pieteik. Nr.** M-23-710 (220) **Pieteik. dat.** 25.08.2023
 (531) **CFE ind.** 14.3.13; 29.1.13



- (550) **Figurāla zīme**
<https://databases.lrpv.gov.lv/trademark/M-23-710>
- (591) **Krāsu salikums** tumši zils, sarkans, balts
- (732) **Īpašn.** Aleksandrs JEMEĻJANOVŠ; Salaspils iela 18 k-4 - 66, Rīga, LV-1057, Latvija (LV)
- (511) **37** būvniecība

- (111) **Reģ. Nr.** M 78 987 (151) **Reģ. dat.** 20.09.2023
 (210) **Pieteik. Nr.** M-23-632 (220) **Pieteik. dat.** 20.07.2023

THE MOMENT

- (550) **Vārdiska zīme**
- (732) **Īpašn.** THE MOMENT CORPORATION, SIA; Krišjāņa Valdemāra iela 106 - 83, Rīga, LV-1013, Latvija (LV)
- (511) **43** ēdienu sagatavošana un piegāde pēc pasūtījuma; restorānu pakalpojumi, piedāvājot ēdienu līdzņemšanai; restorānu pakalpojumi; kafējnīcu pakalpojumi; uzkodu bāru pakalpojumi; bāru pakalpojumi; ūdenspīļu bāru pakalpojumi

- (111) **Reģ. Nr.** M 78 988 (151) **Reģ. dat.** 20.09.2023
 (210) **Pieteik. Nr.** M-23-722 (220) **Pieteik. dat.** 30.08.2023

PARAZITOL

- (550) **Vārdiska zīme**

- (732) **Īpašn.** 2SD & CO., SIA; Pērnavas iela 17 - 34, Jelgava, LV-3004, Latvija (LV)
 (511) **5** uztura bagātinātāji

- (111) **Reģ. Nr.** M 78 989 (151) **Reģ. dat.** 20.09.2023
 (210) **Pieteik. Nr.** M-23-723 (220) **Pieteik. dat.** 30.08.2023

DEPANTEN

- (550) **Vārdiska zīme**
- (732) **Īpašn.** 2SD & CO., SIA; Pērnavas iela 17 - 34, Jelgava, LV-3004, Latvija (LV)
- (511) **3** kosmētikas līdzekļi

- (111) **Reģ. Nr.** M 78 990 (151) **Reģ. dat.** 20.09.2023
 (210) **Pieteik. Nr.** M-23-724 (220) **Pieteik. dat.** 30.08.2023

CORALIFT CREAM

- (550) **Vārdiska zīme**
- (732) **Īpašn.** 2SD & CO., SIA; Pērnavas iela 17 - 34, Jelgava, LV-3004, Latvija (LV)
- (511) **3** kosmētikas līdzekļi

- (111) **Reģ. Nr.** M 78 991 (151) **Reģ. dat.** 20.09.2023
 (210) **Pieteik. Nr.** M-23-596 (220) **Pieteik. dat.** 07.07.2023
 (531) **CFE ind.** 26.1.18; 26.1.3; 27.5.1



- (550) **Figurāla zīme**
<https://databases.lrpv.gov.lv/trademark/M-23-596>
- (732) **Īpašn.** NORDIC WOODECO, SIA; Kovārņu iela 31 - 21, Cēsis, Cēsu nov., LV-4101, Latvija (LV)
- (740) **Pārstāvis** Mārīte ROMANOSA, Patentu aģentūra "KDK"; Dzērbenes iela 27, Rīga, LV-1006, Latvija (LV)
- (511) **20** bērnu mēbeles
28 kāpelēšanas ierīces ar slīdkalniņiem bērnu rotaļām; koka rotaļlietas
35 tirdzniecības pakalpojumi attiecībā uz šādām precēm: mēbeles, bērnu mēbeles, bērnu rotaļām paredzētas kāpelēšanas ierīces ar slīdkalniņiem, koka rotaļlietas

- (111) **Reģ. Nr.** M 78 992 (151) **Reģ. dat.** 20.09.2023
 (210) **Pieteik. Nr.** M-23-556 (220) **Pieteik. dat.** 26.06.2023
 (531) **CFE ind.** 26.11.1; 27.5.17; 29.1.12



- (550) **Figurāla zīme**
<https://databases.lrpv.gov.lv/trademark/M-23-556>
- (591) **Krāsu salikums** violets, dzeltens
- (732) **Īpašn.** NETVISION, SIA; Maskavas iela 240 - 3, Rīga, LV-1063, Latvija (LV)
- (740) **Pārstāvis** Dina PROHOROVA; Maskavas iela 240 - 3, Rīga, LV-1063, Latvija (LV)
- (511) **38** telesakaru pakalpojumi; televīzijas apraides pakalpojumi; interneta piekļuves nodrošināšanas pakalpojumi; datu pārraide; telefonijas pakalpojumi;

telesakaru pakalpojumi ar interneta starpniecību; digitālās televīzijas pieslēguma nodrošināšana; interneta pakalpojumi, kas saistīti ar interaktīvo elektronisko sakaru nodrošināšanu, audiosakaru un vizuālo sakaru nodrošināšanu ar lokālo, teritoriālo un globālo datoru informatīvo tīklu un bezvadu sakaru tīklu starpniecību

44 medicīniskā aprūpe; veselības un skaistumkopšanas pakalpojumi cilvēkam un dzīvniekiem

(111) Reģ. Nr. M 78 993 (151) Reģ. dat. 20.09.2023
(210) Pieteik. Nr. M-23-704 (220) Pieteik. dat. 24.08.2023

DIAETOXIL

(550) Vārdiska zīme
(732) Īpašn. 2SD & CO., SIA; Pērnavas iela 17 - 34, Jelgava, LV-3004, Latvija (LV)
(511) 5 uztura bagātinātāji

(111) Reģ. Nr. M 78 994 (151) Reģ. dat. 20.09.2023
(210) Pieteik. Nr. M-23-728 (220) Pieteik. dat. 31.08.2023
(531) CFE ind. 1.1.49; 18.1.21; 24.7.99; 27.1.12



(550) Figurāla zīme
<https://databases.lrpv.gov.lv/trademark/M-23-728>
(591) Krāsu salikums dzeltens, sarkans, balts, melns
(732) Īpašn. LATVIJAS ŽURNIECĪBAS SAVIENĪBA; Meldru iela 5A, Rīga, LV-1015, Latvija (LV)
(511) 41 apmācība

(111) Reģ. Nr. M 78 995 (151) Reģ. dat. 20.09.2023
(210) Pieteik. Nr. M-23-555 (220) Pieteik. dat. 26.06.2023
(531) CFE ind. 26.1.12; 26.1.18; 26.1.5; 27.1.12; 27.5.11; 27.5.15; 29.1.13



(550) Figurāla zīme
<https://databases.lrpv.gov.lv/trademark/M-23-555>
(591) Krāsu salikums melns, zeltains, balts
(732) Īpašn. SINTER, SIA; Gaujaslīču iela 17, Gauja, Inčukalna pag., Siguldas nov., LV-2140, Latvija (LV)
(511) 12 transportlīdzekļi
16 mācību un uzskates līdzekļi (izņemot aparātūru)
35 reklāma
41 izglītība; apmācība; izklaides pakalpojumi; sporta un kultūras pasākumu rīkošana

(111) Reģ. Nr. M 78 996 (151) Reģ. dat. 20.09.2023
(210) Pieteik. Nr. M-23-484 (220) Pieteik. dat. 30.05.2023

BACOO

(550) Vārdiska zīme
(732) Īpašn. Sans Wine & Spirits Co. (California Corporation); 17972 Sky Park Circle, Suite F, Irvine, CA 92614, Amerikas Savienotās Valstis (US)
(740) Pārstāvis Jozas LAPIENIS, UAB MSP Europe; Elizabetes iela 41/43, a/k 30, Rīga, LV-1010, Latvija (LV)
(511) 33 destilēti dzērieni; rums

**Zīmes reģistrācijas procedūras
pabeigšanas datums**

(Preču zīmju likuma 26. panta otrā daļa)

Tiek norādīts zīmes reģistrācijas numurs un reģistrācijas procedūras pabeigšanas datums

M 77 580	01.08.2023
M 78 597	20.08.2023
M 78 598	20.08.2023
M 78 599	20.08.2023
M 78 600	20.08.2023
M 78 601	20.08.2023
M 78 603	20.08.2023
M 78 604	20.08.2023
M 78 605	20.08.2023
M 78 606	20.08.2023
M 78 607	20.08.2023
M 78 608	20.08.2023
M 78 609	20.08.2023
M 78 610	20.08.2023
M 78 611	20.08.2023
M 78 612	20.08.2023
M 78 613	20.08.2023
M 78 614	20.08.2023
M 78 615	20.08.2023
M 78 616	20.08.2023
M 78 617	20.08.2023
M 78 618	20.08.2023
M 78 619	20.08.2023
M 78 620	20.08.2023
M 78 621	20.08.2023
M 78 622	20.08.2023
M 78 623	20.08.2023
M 78 624	20.08.2023
M 78 625	20.08.2023
M 78 626	20.08.2023
M 78 627	20.08.2023
M 78 628	20.08.2023
M 78 629	20.08.2023
M 78 630	20.08.2023
M 78 631	20.08.2023
M 78 633	20.08.2023
M 78 634	20.08.2023
M 78 635	20.08.2023
M 78 636	20.08.2023
M 78 637	20.08.2023
M 78 638	20.08.2023
M 78 640	20.08.2023
M 78 641	20.08.2023
M 78 642	20.08.2023
M 78 643	20.08.2023
M 78 644	20.08.2023
M 78 645	20.08.2023
M 78 646	20.08.2023
M 78 647	20.08.2023
M 78 648	20.08.2023
M 78 649	20.08.2023
M 78 650	20.08.2023
M 78 651	20.08.2023
M 78 652	20.08.2023
M 78 653	20.08.2023
M 78 654	20.08.2023
M 78 655	20.08.2023
M 78 656	20.08.2023
M 78 657	20.08.2023

M 78 658	20.08.2023
M 78 659	20.08.2023
M 78 660	20.08.2023
M 78 661	20.08.2023
M 78 662	20.08.2023
M 78 663	20.08.2023
M 78 665	20.08.2023
M 78 666	20.08.2023
M 78 667	20.08.2023
M 78 668	20.08.2023
M 78 669	20.08.2023
M 78 670	20.08.2023
M 78 671	20.08.2023
M 78 672	20.08.2023
M 78 673	20.08.2023

Preču zīmju pieteikumu numerācijas rādītājs

(210) Pieteikuma numurs	(111) Reģistrācijas numurs	(210) Pieteikuma numurs	(111) Reģistrācijas numurs
M-21-1015	M 77 580	M-23-373	M 78 669
M-22-696	M 78 597	M-23-374	M 78 670
M-22-861	M 78 613	M-23-380	M 78 671
M-22-881	M 78 598	M-23-383	M 78 968
M-22-954	M 78 652	M-23-384	M 78 967
M-22-955	M 78 653	M-23-385	M 78 937
M-22-956	M 78 654	M-23-392	M 78 938
M-22-957	M 78 655	M-23-396	M 78 939
M-22-958	M 78 656	M-23-397	M 78 940
M-22-959	M 78 657	M-23-419	M 78 971
M-22-1025	M 78 647	M-23-420	M 78 972
M-22-1038	M 78 599	M-23-440	M 78 941
M-22-1062	M 78 600	M-23-450	M 78 942
M-23-6	M 78 601	M-23-451	M 78 943
M-23-9	M 78 603	M-23-452	M 78 944
M-23-10	M 78 604	M-23-454	M 78 945
M-23-11	M 78 605	M-23-460	M 78 946
M-23-35	M 78 606	M-23-481	M 78 947
M-23-46	M 78 607	M-23-484	M 78 996
M-23-63	M 78 608	M-23-486	M 78 948
M-23-72	M 78 609	M-23-487	M 78 949
M-23-85	M 78 610	M-23-488	M 78 950
M-23-98	M 78 611	M-23-489	M 78 951
M-23-99	M 78 932	M-23-499	M 78 952
M-23-100	M 78 933	M-23-504	M 78 982
M-23-101	M 78 612	M-23-511	M 78 953
M-23-106	M 78 614	M-23-514	M 78 954
M-23-109	M 78 615	M-23-516	M 78 955
M-23-111	M 78 616	M-23-517	M 78 956
M-23-113	M 78 617	M-23-521	M 78 957
M-23-114	M 78 618	M-23-522	M 78 958
M-23-115	M 78 619	M-23-555	M 78 995
M-23-119	M 78 620	M-23-556	M 78 992
M-23-120	M 78 621	M-23-562	M 78 959
M-23-123	M 78 660	M-23-566	M 78 960
M-23-129	M 78 622	M-23-594	M 78 985
M-23-130	M 78 672	M-23-596	M 78 991
M-23-132	M 78 623	M-23-628	M 78 961
M-23-143	M 78 624	M-23-632	M 78 987
M-23-145	M 78 625	M-23-643	M 78 962
M-23-154	M 78 658	M-23-654	M 78 963
M-23-160	M 78 626	M-23-658	M 78 964
M-23-165	M 78 648	M-23-659	M 78 965
M-23-168	M 78 649	M-23-660	M 78 966
M-23-169	M 78 627	M-23-663	M 78 969
M-23-170	M 78 628	M-23-664	M 78 970
M-23-172	M 78 629	M-23-669	M 78 973
M-23-178	M 78 630	M-23-670	M 78 974
M-23-186	M 78 631	M-23-671	M 78 975
M-23-187	M 78 666	M-23-674	M 78 976
M-23-191	M 78 645	M-23-676	M 78 977
M-23-194	M 78 665	M-23-678	M 78 978
M-23-207	M 78 633	M-23-681	M 78 979
M-23-252	M 78 659	M-23-686	M 78 980
M-23-262	M 78 634	M-23-687	M 78 981
M-23-265	M 78 661	M-23-703	M 78 983
M-23-266	M 78 635	M-23-704	M 78 993
M-23-269	M 78 636	M-23-710	M 78 986
M-23-271	M 78 637	M-23-711	M 78 984
M-23-274	M 78 667	M-23-722	M 78 988
M-23-290	M 78 638	M-23-723	M 78 989
M-23-321	M 78 640	M-23-724	M 78 990
M-23-323	M 78 662	M-23-728	M 78 994
M-23-324	M 78 663		
M-23-325	M 78 650		
M-23-327	M 78 646		
M-23-328	M 78 641		
M-23-329	M 78 642		
M-23-332	M 78 934		
M-23-333	M 78 935		
M-23-334	M 78 936		
M-23-339	M 78 651		
M-23-341	M 78 643		
M-23-351	M 78 644		
M-23-361	M 78 668		
M-23-367	M 78 673		

Preču zīmju īpašnieku rādītājs

(732) Īpašnieks	(210) Pieteikuma numurs
2SD & CO., SIA	M-23-703 M-23-704 M-23-711 M-23-722 M-23-723 M-23-724
AKCIJU SABIEDRĪBA "OLAINFARM", AS	M-23-517
ATAGO, SIA	M-23-670
AUSTRA PAK, SIA	M-23-562
ĀBOLLEJI, POPES PAGASTA ZEMNIEKU SAIMNIECĪBA	M-23-504
BALTPLASTS RKF, SIA	M-23-460
BEINERTA KLĪNIKA, SIA	M-23-521
BJJ JELGAVA, BIEDRĪBA	M-23-674
BLŪZMANIS Mareks	M-23-440
CLARUS MANAGEMENT, SIA	M-23-687
ELITE GROUP, SIA	M-23-628
EVERLAKE US HOLDINGS COMPANY	M-23-452
F&I BEVERAGES AG	M-23-594
FACE2FACE, SIA	M-23-660
FURNITORIA, SIA	M-23-663
FURNITURE 1, UAB	M-23-99 M-23-100
GAUJAS NACIONĀLĀ PARKA TŪRISMA BIEDRĪBA	M-23-676
GLOBAL MEDICUS, SIA	M-23-450 M-23-451 M-23-514
HANZAS MAIZNĪCAS, AS	M-23-392
JAUNZEMNIEKI Z, SIA	M-23-481
JEMELJANOVŠ Aleksandrs	M-23-710
JODIS Alberts	M-23-499
LATVIJAS JŪRNIECĪBAS SAVIENĪBA	M-23-728
MŪKUSALAS BIZNESA CENTRS, SIA	M-23-396 M-23-397
NETVISION, SIA	M-23-556
NORDIC WOODCO, SIA	M-23-596
OZOLIŅŠ Miks Kristians	M-23-678
PALKAVNIEKS Andis	M-23-686
PARKA NOLIKTAVA, SIA	M-23-454
PHARMLACRUS, SIA	M-23-669
POLIKARPS Viesturs	M-23-385
PRADA MARFA, SIA	M-23-664
RESTIN, SIA	M-23-516
RODS, SIA	M-23-566
ROWAN, SIA	M-23-681
SANS WINE & SPIRITS CO. (CALIFORNIA CORPORATION)	M-23-484
SATEKLES BUSINESS CENTER, SIA	M-23-332 M-23-333 M-23-334
SINTER, SIA	M-23-555
SLEEP8 HOLDING, LDA	M-23-383 M-23-384
SPORT ON, SIA	M-23-643
SPRIŅĢE Alīna	M-23-654
STAGECREW OÜ	M-23-658 M-23-659
TERLIZZI Raffaele	M-23-671
THE MOMENT CORPORATION, SIA	M-23-632
TV PLAY BALTICS AS	M-23-486 M-23-487 M-23-488 M-23-489
VENDO FINANCE, SIA	M-23-522
ZHANG Chuanjun	M-23-419
ZHS IP EUROPE SÀRL	M-23-420 M-23-511

Preču zīmju rādītājs pēc preču un pakalpojumu klasēm

(511) Nicas klasifikācijas indekss	(111) Reģistrācijas numurs	(511) Nicas klasifikācijas indekss	(111) Reģistrācijas numurs				
3	M 78 942	36	M 78 944				
	M 78 943		M 78 952				
	M 78 954	37	M 78 958				
	M 78 963		M 78 974				
	M 78 983		M 78 934				
4	M 78 989	38	M 78 935				
	M 78 990		M 78 936				
5	M 78 963		39	M 78 939			
	M 78 954			M 78 940			
9	M 78 956			M 78 964			
	M 78 957			M 78 965			
	M 78 973			M 78 986			
	M 78 984			M 78 948			
	M 78 988			M 78 949			
	M 78 993			M 78 950			
	M 78 945			M 78 951			
	M 78 948	M 78 992					
	M 78 949	M 78 934					
	M 78 950	M 78 935					
10	M 78 951	41	M 78 936				
	M 78 982		M 78 939				
11	M 78 967		43	M 78 940			
	M 78 968			M 78 977			
12	M 78 962			44	M 78 934		
	M 78 995				M 78 935		
16	M 78 959				45	M 78 936	
	M 78 995					M 78 939	
19	M 78 946					44	M 78 940
	M 78 961						M 78 948
20	M 78 967	44					M 78 949
	M 78 968						M 78 950
	M 78 969		M 78 951				
	M 78 991		M 78 964				
	M 78 967		M 78 965				
24	M 78 968		44	M 78 976			
	M 78 960			M 78 977			
27	M 78 982			44	M 78 978		
	M 78 991				M 78 994		
30	M 78 938				44	M 78 995	
	M 78 954	M 78 934					
31	M 78 947	44				M 78 935	
	M 78 953					M 78 936	
32	M 78 953					44	M 78 937
	M 78 985						M 78 939
33	M 78 996		44				M 78 940
	M 78 932						M 78 955
35	M 78 933			44			M 78 970
	M 78 934						M 78 971
36	M 78 935				44		M 78 972
	M 78 936						M 78 975
	M 78 939	M 78 977					
	M 78 940	M 78 987					
	M 78 941	M 78 957					
	M 78 948	M 78 966					
	M 78 949	M 78 967					
	M 78 950	M 78 968					
	M 78 951	M 78 970					
	M 78 952	M 78 995					
	M 78 953	M 78 981					
	36	M 78 954	45				
		M 78 964					
		M 78 965					
		M 78 967					
		M 78 968					
		M 78 969					
		M 78 977					
		M 78 979					
		M 78 980					
M 78 991							
M 78 995							

Reģistrētie dizainparaugi

Šajā sadaļā Patentu valde turpina publicēt oficiālos paziņojumus par dizainparaugu reģistrācijām, kas veiktas atbilstoši 2004. gada 28. oktobra Dizainparaugu likumam. Publikācijas ir sakārtotas reģistrācijas numuru secībā. Katra publikācija satur datus, kas dizainparauga reģistrācijas brīdī iekļauti Dizainparaugu reģistra ziņās, kā arī dizainparauga attēlu vai attēlus.

Dizainparauga reģistrācija ir spēkā piecus gadus, skaitot no pieteikuma datuma. Šim termiņam beidzoties, reģistrāciju var atjaunot ikreiz uz jaunu piecu gadu periodu līdz dizainparaugu aizsardzības maksimālajam termiņam – 25 gadiem no pieteikuma datuma (Dizainparaugu likums, 31. pants). Ar dienu, kad reģistrētais dizainparaugs publicēts (datums, kas norādīts katras lappuses augšmalā), pilnā apjomā stājas spēkā dizainparauga īpašnieka tiesības (Dizainparaugu likums, 12. pants).

Ar publikācijas dienu iestājas iebildumu periods. Iebilduma iesniegumu var iesniegt triju mēnešu laikā pēc publikācijas, pamatojoties uz Dizainparaugu likuma 37. panta pirmās daļas 1., 2., 4., 5., 6., 7. vai 8. punkta noteikumiem (Dizainparaugu likums, 28. pants; Rūpnieciskā īpašuma institūciju un procedūru likums, 60., 61. un 62. pants).

Starptautiski pieņemtie kodi (INID kodi), kas izmantoti dizainparaugu bibliogrāfisko datu identificēšanai:

- | | |
|---|--|
| <p>(11) Reģistrācijas numurs
Registration number</p> <p>(15) Reģistrācijas datums
Registration date</p> <p>(21) Pieteikuma numurs
Application number</p> <p>(22) Pieteikuma datums
Filing date of the application</p> <p>(23) Izstādes prioritātes dati
Exhibition priority data</p> <p>(28) Dizainparaugu skaits kompleksā reģistrācijā
Number of designs included (in case of multiple registration)</p> <p>(30) Konvencijas prioritātes dati:
pieteikuma numurs, pieteikuma datums, valsts kods
Convention priority data:
application number, filing date, code of country</p> <p>(46) Publikācijas atlikšanas termiņš
Deferment expiration term</p> <p>(51) Dizainparaugu starptautiskās klasifikācijas
(Lokarno klasifikācijas, saīs. LOC) indeksi: klase,
apakšklase
Indication of International Classification for Industrial
Designs (Locarno Classification – LOC): class, subclass</p> <p>(54) Izstrādājuma nosaukums / izstrādājumu nosaukumi
Indication of product(s) covered</p> <p>(58) Reģistrācijas grozījumu ieraksta datums (īpašumtiesību
pāreja, grozījumi vārdos, nosaukumos vai adresēs,
reģistrācijas darbības pārtraukšana u.tml.)
Date of recording of a transaction in respect of the
registration (change in ownership, change in name or
address, termination of protection, etc.)</p> <p>(62) Dati par sākotnējo pieteikumu, no kura šis pieteikums
nodalīts
Data of the initial application from which the present
application has been divided up</p> <p>(72) Dizainers / dizaineri, valsts kods
Designer(s), code of country</p> <p>(73) Īpašnieks / īpašnieki, adrese, valsts kods
Name and address of the owner(s), code of country</p> <p>(74) Patentpilnvarnieks vai cits pārstāvis, adrese
Patent attorney or other representative, address</p> <p>(78) Jaunais īpašnieks / jaunie īpašnieki, adrese, valsts kods
(īpašumtiesību maiņas gadījumā)
Name and address of the new owner(s), code of country
(in case of change in ownership)</p> | <p>(51) LOC kl. 11-99</p> <p>(11) Reģ. Nr. D 15 938 (15) Reģ. dat. 20.09.2023</p> <p>(21) Pieteik. Nr. D-23-12 (22) Pieteik. dat. 11.04.2023</p> <p>(72) Dizainers Diāna TAUBE (LV)</p> <p>(73) Īpašnieks Diāna TAUBE; Vanagu iela 18, Ādaži, Ādažu nov.,
LV-2164, Latvija (LV)</p> <p>(54) PAMATNE DEKORAM UN LIELZIEDU STIPRINĀŠANAI</p> |
|---|--|

1.01



1.02

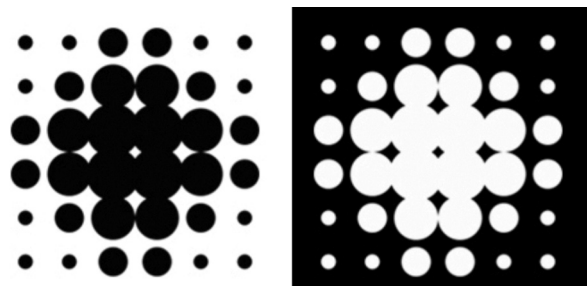


1.03

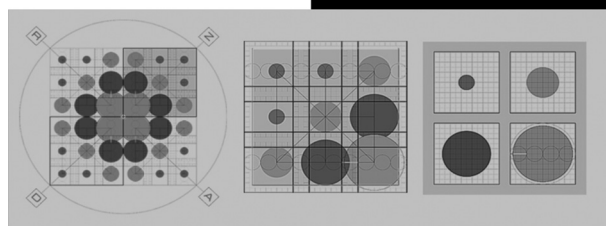


- (11) **Reģ. Nr.** D 15 939 (15) **Reģ. dat.** 20.09.2023
 (21) **Pieteik. Nr.** D-23-18 (22) **Pieteik. dat.** 15.08.2023
 (72) **Dizaineri** Guntars OŠENIEKS (LV),
 GOSH DESIGN, SIA (LV)
 (73) **Īpašnieks** Guntars OŠENIEKS; Lienes iela 8 - 1, Rīga,
 LV-1009, Latvija (LV)
 (54) **GRAFIKA**

1.01



1.04



GROZĪJUMI PATENTU REĢISTRĀ**Patenta īpašnieka maiņa**

(Patentu likuma 51. panta otrā daļa)

(11) **EP 1651044, EP 1951049, EP 2001296, EP 2079303, EP 2373157, EP 2382139, EP 2477488, EP 2512244, EP 2512249, EP 2688885**
 (73) Bayer CropScience Aktiengesellschaft; Alfred-Nobel Strasse 50, 40789 Monheim am Rhein, DE
leraksts reģistrā: 10.08.2023

(11) **EP 2893936**
 (73) LIMITED LIABILITY COMPANY "INFTERA"; ul. Fabrichnaya, d. 2, kom.249A, Shchelkovo, g.o. Shchelkovo, Moscow region, 141108, RU
leraksts reģistrā: 14.08.2023

(11) **EP 2421504, EP 2497461**
 (73) PIERRE FABRE MÉDICAMENT; Les Cauquillous, 81500 Lavaur, FR
leraksts reģistrā: 22.08.2023

(11) **EP 3383916**
 (73) I-Mab Biopharma Co., Ltd.; Rm802, 8F, 1Bld., West Tower, 88 Shangke Rd., Pudong, Shanghai, 201210, CN
leraksts reģistrā: 23.08.2023

(11) **EP 2776315**
 (73) Wingcopter GmbH; Feldstrasse 16, 64331 Weiterstadt, DE
leraksts reģistrā: 30.08.2023

(11) **EP 3504163**
 (73) Krüger A/S; Gladsaxevej 363, 2860 Søborg, DK
leraksts reģistrā: 04.09.2023

(11) **EP 3572405**
 (73) Biohaven Therapeutics Ltd.; 215 Church Street, New Haven, CT 06510, US
leraksts reģistrā: 04.09.2023

Patenta īpašnieka nosaukuma maiņa

(Patentu likuma 47. panta trešā daļa)

(11) **EP 2173568**
 (73) IDEMIA THE NETHERLANDS B.V.; Oudeweg 32, 2031 CC Haarlem, NL
leraksts reģistrā: 11.08.2023

(11) **EP 2855496**
 (73) Promontory Therapeutics Inc.; 1350 Avenue of The Americas, New York, NY 10019, US
leraksts reģistrā: 01.09.2023

(11) **EP 3202769**
 (73) Promontory Therapeutics Inc.; 1350 Avenue of The Americas, New York, NY 10019, US
leraksts reģistrā: 01.09.2023

(11) **EP 3448382**
 (73) ZEVRA DENMARK A/S; Ole Maaløes Vej 3, 2200 Copenhagen N, DK
leraksts reģistrā: 07.09.2023

Patenta īpašnieka nosaukuma un adreses maiņa

(Patentu likuma 47. panta trešā daļa)

(11) **EP 1507669**
 (73) IDEMIA THE NETHERLANDS B.V.; Oudeweg 32, 2031 CC Haarlem, NL
leraksts reģistrā: 11.08.2023

(11) **EP 1907993**
 (73) IDEMIA France; 2 Place Samuel de Champlain, 92400 Courbevoie, FR
leraksts reģistrā: 11.08.2023

(11) **EP 2257164**
 (73) Bayer CropScience Aktiengesellschaft; Alfred-Nobel Strasse 50, 40789 Monheim am Rhein, DE
leraksts reģistrā: 15.08.2023

(11) **EP 2402754**
 (73) Amunix Pharmaceuticals, Inc.; 2 Tower Place 1100, South San Francisco, CA 94080, US
leraksts reģistrā: 06.09.2023

Patenta īpašnieka adreses maiņa

(Patentu likuma 47. panta trešā daļa)

(11) **EP 1740163, EP 1845961, EP 1858490, EP 1933843, EP 1937274, EP 1951049, EP 2001296, EP 2079303, EP 2084151, EP 2096919, EP 2215121, EP 2350005, EP 2373157, EP 2424569, EP 2477488, EP 2496562, EP 2510002, EP 2510006, EP 2512244, EP 2512249, EP 2527356, EP 2640718, EP 2688885, EP 2694508, EP 2697191, EP 2714654, EP 2714740**
 (73) Bayer Intellectual Property GmbH; Alfred-Nobel Strasse 50, 40789 Monheim am Rhein, DE
leraksts reģistrā: 22.06.2023

(11) **EP 3284753**
 (73) Genmab A/S; Carl Jacobsens Vej 30, DK-2500 Valby, DK
leraksts reģistrā: 11.08.2023

(11) **EP 3725778**
 (73) Medivation Prostate Therapeutics LLC; 66 Hudson Boulevard East, New York, NY 10001-2192, US
 Astellas Pharma Inc.; 2-5-1, Nihonbashi-Honcho, Chuo-ku, Tokyo 103-8411, JP
leraksts reģistrā: 23.08.2023

(11) **EP 3872091**
 (73) VIR Biotechnology, Inc.; 1800 Owens Street, Suite 900, San Francisco, CA 94158, US
leraksts reģistrā: 31.08.2023

(11) **EP 1874117**
 (73) Shionogi & Co., Ltd.; 1-8, Doshomachi 3-chome, Chuo-ku, Osaka-shi, Osaka 541-0045, JP
 VIIV Healthcare Company; Corporation Service Company, 251 Little Falls Drive, Wilmington Delaware, 19808, US
leraksts reģistrā: 08.09.2023

Papildu aizsardzības sertifikāta īpašnieka adreses maiņa

(Regulas 469/2009 19. pants vai Regulas 1610/96 18. panta pirmā daļa un Patentu likuma 47. panta trešā daļa)

(11) **CLV20210018**
 (73) Genmab A/S; Carl Jacobsens Vej 30, DK-2500 Valby, DK
leraksts reģistrā: 11.08.2023

(11)	C/LV2014/0020/z	
(73)	Shionogi & Co., Ltd.; 1-8, Doshomachi 3-chome, Chuo-ku, Osaka-shi, Osaka 541-0045, JP VIIV Healthcare Company; Corporation Service Company, 251 Little Falls Drive, Wilmington Delaware, 19808, US	
	<i>leraksts reģistrā:</i>	08.09.2023

Latvijas patentu pirmstermiņa atzīšana par spēkā neesošu
(Patentu likuma 55. panta pirmās daļas 2. punkts)

Tiek norādīts patenta numurs un tā darbības termiņa beigu datums

15405	29.01.2023
15417	10.01.2023

Latvijas patentu darbības beigas
(Patentu likuma 18. panta pirmā daļa)

Tiek norādīts patenta numurs un tā darbības termiņa beigu datums

13279	04.08.2023
13280	04.08.2023

Uz Latviju attiecināto Eiropas patentu darbības beigas
(Patentu likuma 18. panta pirmā daļa)

Tiek norādīts patenta numurs un tā darbības termiņa beigu datums

1529032	07.08.2023
1532149	18.08.2023
1539368	23.08.2023
1575565	08.08.2023

**Uz Latviju attiecināto Eiropas patentu
pirmstermiņa atzīšana par spēkā neesošu**
(Patentu likuma 55. panta pirmās daļas 2. punkts un
73. panta pirmā daļa)

Tiek norādīts patenta numurs un tā darbības termiņa beigu datums

1706257	20.01.2023
----------------	------------

**Latvijā apstiprināto Eiropas patentu
pirmstermiņa atzīšana par spēkā neesošu**
(Patentu likuma 55. panta pirmās daļas 1. un 2. punkts un
73. panta pirmā daļa)

Tiek norādīts patenta numurs un tā darbības termiņa beigu datums

1846376	13.01.2023
1982026	30.01.2023
2112888	22.01.2023
2118140	03.01.2023
2176408	28.01.2023
2210829	22.01.2023
2210830	22.01.2023
2215072	21.11.2022
2240137	29.01.2023
2240456	15.01.2023
2244731	27.01.2023
2250161	19.01.2023
2251348	28.01.2023
2258871	18.01.2023
2296612	21.01.2023
2328553	29.05.2022
2348254	22.01.2023

2389073	25.01.2023
2392566	14.01.2023
2394351	05.01.2023
2459459	10.01.2023
2522717	12.07.2022
2526090	17.01.2023
2526177	20.01.2023
2528482	26.01.2023
2528627	28.01.2023
2565193	22.01.2023
2596786	23.09.2022
2661422	04.01.2023
2661423	04.01.2023
2670546	24.01.2023
2674037	25.01.2023
2740481	31.01.2023
2754553	10.01.2023
2757539	22.01.2023
2793618	18.07.2022
2806893	22.01.2023
2845819	10.01.2023
2869813	25.01.2023
2941233	06.01.2023
2943192	12.03.2022
2945514	16.01.2023
2945899	15.01.2023
2946001	16.01.2023
2948148	28.01.2023
2948559	24.01.2023
3037089	23.09.2022
3061454	31.01.2023
3071235	13.01.2023
3094870	16.01.2023
3096792	23.01.2023
3096839	22.01.2023
3215130	14.10.2022
3216459	21.01.2023
3247327	20.01.2023
3247541	13.01.2023
3250452	29.01.2023
3354282	13.01.2023
3378479	23.01.2023
3381444	25.01.2023
3400225	05.01.2023
3402811	13.01.2023
3405196	20.01.2023
3405466	19.01.2023
3405582	19.01.2023
3405684	19.01.2023
3405801	19.01.2023
3517755	26.01.2023
3618772	22.01.2023
3656373	25.01.2023
3685826	25.01.2023
3737839	25.01.2023

GROZĪJUMI DIZAINPARAUGU REĢISTRĀ

Dizainparauga reģistrācijas atjaunošana

(Dizainparaugu likuma 31. pants, Pārejas noteikumu 7. punkts)

Tiek norādīts dizainparauga reģistrācijas numurs un reģistrācijas atjaunošanas datums

D 15 211	29.10.2023
D 15 494	14.06.2023
D 15 526	04.04.2024
D 15 722	14.09.2023

Dizainparauga izslēgšana no reģistra
 (Dizainparaugu likuma 40. pants)

Tiek norādīts dizainparauga reģistrācijas numurs un reģistrācijas beigu datums

D 15 691	11.01.2023
D 15 694	17.01.2023
D 15 695	29.01.2023
D 15 696	05.02.2023
D 15 697	12.02.2023
D 15 699	26.02.2023
D 15 701	28.02.2023
D 15 703	28.02.2023

GROZĪJUMI PREČU ZĪMJU REĢISTRĀ
Zīmes reģistrācijas atjaunošana
 (Preču zīmju likuma 45. pants)

Tiek norādīts zīmes reģistrācijas numurs un reģistrācijas atjaunošanas datums

M 18 527	16.09.2023
M 18 543	22.09.2023
M 18 663	30.09.2023
M 18 668	19.10.2023
M 18 763	10.12.2023
M 18 865	02.12.2023
M 18 894	29.12.2023
M 18 897	29.12.2023
M 18 898	29.12.2023
M 19 138	21.09.2023
M 19 274	20.12.2023
M 19 275	20.12.2023
M 19 351	29.12.2023
M 33 211	07.09.2023
M 33 299	07.09.2023
M 33 300	07.09.2023
M 33 456	27.10.2023
M 33 460	27.10.2023
M 33 463	27.10.2023
M 33 517	02.09.2023
M 33 626	06.09.2023
M 33 692	14.12.2023
M 33 694	20.12.2023
M 33 695	20.12.2023
M 33 845	02.09.2023
M 33 846	02.09.2023
M 34 013	08.09.2023
M 34 058	30.09.2023
M 34 102	22.10.2023
M 34 160	17.11.2023
M 34 200	17.11.2023
M 34 217	23.11.2023
M 34 246	01.12.2023
M 34 281	08.12.2023
M 34 312	20.12.2023
M 34 660	06.04.2024
M 34 846	08.02.2024
M 35 184	17.11.2023
M 35 195	13.11.2023
M 35 838	05.10.2023
M 36 338	23.11.2023
M 36 492	15.12.2023
M 52 958	21.10.2023
M 53 090	08.10.2023
M 53 545	15.01.2024
M 53 624	15.08.2023
M 53 679	09.09.2023
M 53 732	25.09.2023
M 53 862	17.09.2023

M 53 870	23.09.2023
M 54 120	11.11.2023
M 54 121	11.11.2023
M 54 333	11.09.2023
M 54 353	11.11.2023
M 54 369	25.11.2023
M 54 492	10.02.2024
M 54 668	17.12.2023
M 54 827	20.11.2023
M 55 093	06.08.2024
M 55 095	06.08.2024
M 55 724	22.12.2023
M 56 388	06.11.2023
M 59 336	19.07.2024
M 66 713	14.06.2023
M 66 784	10.05.2023
M 66 876	13.05.2023
M 66 900	02.09.2023
M 66 919	29.08.2023
M 66 924	02.09.2023
M 67 005	26.06.2023
M 67 007	05.07.2023
M 67 027	26.09.2023
M 67 028	26.09.2023
M 67 029	26.09.2023
M 67 045	23.08.2023
M 67 215	26.08.2023
M 67 216	27.08.2023
M 67 220	03.09.2023
M 67 232	19.09.2023
M 67 237	27.09.2023
M 67 262	15.10.2023
M 67 326	19.09.2023
M 67 336	21.10.2023
M 67 350	07.11.2023
M 67 387	02.10.2023
M 67 411	17.09.2023
M 67 540	09.12.2023
M 71 315	29.11.2023
M 76 555	19.09.2023

Zīmes reģistrācijas izslēgšana no reģistra
 (Preču zīmju likuma 60. pants)

Tiek norādīts zīmes reģistrācijas numurs un reģistrācijas beigu datums

M 12 573	14.01.2023
M 12 758	14.01.2023
M 12 783	14.01.2023
M 12 800	18.01.2023
M 12 801	18.01.2023
M 12 803	18.01.2023
M 12 805	18.01.2023
M 12 807	18.01.2023
M 13 086	18.01.2023
M 13 088	18.01.2023
M 13 119	18.01.2023
M 13 138	18.01.2023
M 13 334	05.01.2023
M 13 335	06.01.2023
M 13 336	07.01.2023
M 13 337	07.01.2023
M 13 346	08.01.2023
M 13 358	18.01.2023
M 13 363	18.01.2023
M 13 379	19.01.2023
M 13 383	19.01.2023
M 13 391	19.01.2023
M 13 512	11.01.2023
M 13 513	11.01.2023
M 13 514	11.01.2023
M 13 519	11.01.2023

M 13 520	11.01.2023	M 14 771	19.01.2023
M 13 527	12.01.2023	M 14 774	19.01.2023
M 13 528	12.01.2023	M 14 782	19.01.2023
M 13 530	12.01.2023	M 14 784	19.01.2023
M 13 542	12.01.2023	M 14 791	19.01.2023
M 13 544	18.01.2023	M 14 797	19.01.2023
M 13 561	19.01.2023	M 14 802	22.01.2023
M 13 676	13.01.2023	M 14 803	22.01.2023
M 13 679	13.01.2023	M 14 804	22.01.2023
M 13 684	14.01.2023	M 14 955	22.01.2023
M 13 704	19.01.2023	M 14 970	22.01.2023
M 13 705	19.01.2023	M 14 984	22.01.2023
M 13 706	19.01.2023	M 15 200	26.01.2023
M 13 707	19.01.2023	M 15 201	26.01.2023
M 13 708	19.01.2023	M 15 220	29.01.2023
M 13 709	19.01.2023	M 15 379	29.01.2023
M 13 714	19.01.2023	M 15 380	29.01.2023
M 13 715	19.01.2023	M 15 381	29.01.2023
M 13 717	19.01.2023	M 15 382	29.01.2023
M 13 718	19.01.2023	M 15 383	29.01.2023
M 13 723	19.01.2023	M 15 389	29.01.2023
M 13 724	19.01.2023	M 15 397	29.01.2023
M 13 727	19.01.2023	M 15 601	19.01.2023
M 13 741	22.01.2023	M 17 180	18.01.2023
M 13 742	22.01.2023	M 17 182	26.01.2023
M 13 750	22.01.2023	M 19 149	11.01.2023
M 14 079	11.01.2023	M 19 214	14.01.2023
M 14 080	11.01.2023	M 30 021	18.01.2023
M 14 085	12.01.2023	M 30 139	29.01.2023
M 14 178	14.01.2023	M 30 141	29.01.2023
M 14 192	22.01.2023	M 30 259	14.01.2023
M 14 200	22.01.2023	M 30 975	19.01.2023
M 14 203	22.01.2023	M 30 978	25.01.2023
M 14 204	22.01.2023	M 30 988	29.01.2023
M 14 210	22.01.2023	M 31 000	29.01.2023
M 14 214	22.01.2023	M 31 020	29.01.2023
M 14 230	22.01.2023	M 31 313	22.01.2023
M 14 231	22.01.2023	M 31 319	22.01.2023
M 14 232	22.01.2023	M 31 320	22.01.2023
M 14 233	22.01.2023	M 31 354	29.01.2023
M 14 234	22.01.2023	M 31 551	22.01.2023
M 14 235	22.01.2023	M 31 552	22.01.2023
M 14 236	22.01.2023	M 31 716	26.01.2023
M 14 237	22.01.2023	M 31 717	27.01.2023
M 14 239	22.01.2023	M 31 796	13.01.2023
M 14 240	22.01.2023	M 31 873	05.01.2023
M 14 241	22.01.2023	M 31 874	05.01.2023
M 14 242	22.01.2023	M 32 259	05.01.2023
M 14 243	22.01.2023	M 32 686	26.01.2023
M 14 244	22.01.2023	M 34 478	13.01.2023
M 14 422	18.01.2023	M 51 212	03.01.2023
M 14 434	26.01.2023	M 51 213	03.01.2023
M 14 439	26.01.2023	M 51 651	20.01.2023
M 14 444	26.01.2023	M 52 215	23.01.2023
M 14 445	26.01.2023	M 52 217	28.01.2023
M 14 452	26.01.2023	M 52 272	20.01.2023
M 14 455	26.01.2023	M 52 357	16.01.2023
M 14 458	29.01.2023	M 52 359	16.01.2023
M 14 583	08.01.2023	M 52 362	20.01.2023
M 14 591	18.01.2023	M 52 363	20.01.2023
M 14 599	19.01.2023	M 52 367	21.01.2023
M 14 601	19.01.2023	M 52 368	21.01.2023
M 14 607	22.01.2023	M 52 369	21.01.2023
M 14 608	22.01.2023	M 52 371	22.01.2023
M 14 616	29.01.2023	M 52 373	23.01.2023
M 14 619	29.01.2023	M 52 375	30.01.2023
M 14 621	29.01.2023	M 52 376	30.01.2023
M 14 623	29.01.2023	M 52 377	30.01.2023
M 14 638	29.01.2023	M 52 378	30.01.2023
M 14 759	18.01.2023	M 52 440	09.01.2023
M 14 760	18.01.2023	M 52 441	22.01.2023
M 14 761	18.01.2023	M 52 657	14.01.2023
M 14 767	19.01.2023	M 52 740	14.01.2023
M 14 769	19.01.2023	M 52 742	17.01.2023

M 53 028	22.01.2023	(111)	M 39 883, M 40 146
M 53 031	27.01.2023	(732)	PPG INDUSTRIES OHIO, INC.; 3800 West 143rd Street, Cleveland, OH 44111, US
M 53 154	29.01.2023	(740)	Kristīne VIĻĶINA, PĒTERSONA PATENTS - AAA LAW; Citadeles iela 12, Rīga, LV-1010, LV
M 53 244	20.01.2023	(580)	13.09.2023
M 53 390	15.01.2023	(111)	M 43 089, M 74 800
M 53 640	23.01.2023	(732)	CEĻU BŪVNICĪBAS SABIEDRĪBA "IGATE", SIA; Satiksmes iela 7, Jelgava, LV-3007, LV
M 65 849	15.01.2023	(740)	Inese PĒTERSONE, AĢENTŪRA INTELS LATVIJA; Plostnieku iela 32, Rīga, LV-1063, LV
M 66 231	08.01.2023	(580)	05.09.2023
M 66 232	08.01.2023	(111)	M 47 124, M 72 824, M 74 644, M 75 035, M 75 154
M 66 233	09.01.2023	(732)	AMAZON.COM SALES, INC.; 251, Little Falls Drive, 19808 Wilmington, DE 19808, US
M 66 234	17.01.2023	(740)	Aleksandra FORTŪNA, "FORAL INTELEKTUĀLĀ ĪPAŠUMA AĢENTŪRA", SIA; Kalēju iela 14 - 7, Rīga, LV-1050, LV
M 66 237	18.01.2023	(580)	30.08.2023
M 66 238	18.01.2023	(111)	M 47 124, M 72 824, M 74 644, M 75 035, M 75 154
M 66 282	07.01.2023	(732)	AMAZON.COM, INC.; 251, Little Falls Drive, 19808 Wilmington, DE 19808, US
M 66 321	03.01.2023	(740)	Aleksandra FORTŪNA, "FORAL INTELEKTUĀLĀ ĪPAŠUMA AĢENTŪRA", SIA; Kalēju iela 14 - 7, Rīga, LV-1050, LV
M 66 324	08.01.2023	(580)	30.08.2023
M 66 326	15.01.2023	(111)	M 47 124, M 72 824, M 74 644, M 75 035, M 75 154
M 66 330	17.01.2023	(732)	AMAZON.COM, INC.; 251, Little Falls Drive, 19808 Wilmington, DE 19808, US
M 66 331	23.01.2023	(740)	Aleksandra FORTŪNA, "FORAL INTELEKTUĀLĀ ĪPAŠUMA AĢENTŪRA", SIA; Kalēju iela 14 - 7, Rīga, LV-1050, LV
M 66 346	25.01.2023	(580)	30.08.2023
M 66 362	11.01.2023	(111)	M 47 124, M 72 824, M 74 644, M 75 035, M 75 154
M 66 370	16.01.2023	(732)	AMAZON TECHNOLOGIES, INC.; 410 Terry Ave N, Seattle, WA 98109, US
M 66 372	31.01.2023	(740)	Aleksandra FORTŪNA, "FORAL INTELEKTUĀLĀ ĪPAŠUMA AĢENTŪRA", SIA; Kalēju iela 14 - 7, Rīga, LV-1050, LV
M 66 404	28.01.2023	(580)	31.08.2023
M 66 405	28.01.2023	(111)	M 47 124, M 72 824, M 74 644, M 75 035, M 75 154
M 66 406	28.01.2023	(732)	AMAZON.COM, INC.; 251, Little Falls Drive, 19808 Wilmington, DE 19808, US
M 66 415	30.01.2023	(740)	Aleksandra FORTŪNA, "FORAL INTELEKTUĀLĀ ĪPAŠUMA AĢENTŪRA", SIA; Kalēju iela 14 - 7, Rīga, LV-1050, LV
M 66 452	17.01.2023	(580)	31.08.2023
M 66 453	17.01.2023	(111)	M 47 124, M 72 824, M 74 644, M 75 035, M 75 154
M 66 456	23.01.2023	(732)	AMAZON TECHNOLOGIES, INC.; 410 Terry Ave N, Seattle, WA 98109, US
M 66 457	23.01.2023	(740)	Aleksandra FORTŪNA, "FORAL INTELEKTUĀLĀ ĪPAŠUMA AĢENTŪRA", SIA; Kalēju iela 14 - 7, Rīga, LV-1050, LV
M 66 459	25.01.2023	(580)	11.09.2023
M 66 540	14.01.2023	(111)	M 54 827
M 66 674	03.01.2023	(732)	KESKO OYJ; Työpajankatu 12, Helsinki, 00580, FI
M 66 743	21.01.2023	(740)	Inese LEIMANE, PĒTERSONA PATENTS - AAA LAW; Citadeles iela 12, Rīga, LV-1010, LV
M 66 815	23.01.2023	(580)	11.09.2023
M 66 816	31.01.2023	(111)	M 74 114
M 66 854	30.01.2023	(732)	Naira KOSJANA; Ropažu iela 14A - 96, Rīga, LV-1039, LV
M 66 869	25.01.2023	(580)	01.09.2023
M 68 207	18.01.2023	(111)	M 74 700
		(732)	Vitaly KATICHEV; Paseo de la Costera 16, Los Monasterios, Puzol, Valencia, 46530, ES
		(740)	Toms ZIRDZIŅŠ; Zaubes iela 6 - 12, Rīga, LV-1013, LV
		(580)	06.09.2023
Zīmes īpašnieka maiņa (Preču zīmju likuma 28. pants)			
(111)	M 11 438	(111)	M 74 114
(732)	AB ELECTROLUX; Sankt Göransgatan 143, Stockholm, 105 45, SE	(732)	Naira KOSJANA; Ropažu iela 14A - 96, Rīga, LV-1039, LV
(740)	Rūta OLMANE, METIDA, SIA; Krišjāņa Barona iela 119, Rīga, LV-1012, LV	(580)	01.09.2023
(580)	17.08.2023	(111)	M 74 700
(111)	M 14 960	(732)	Vitaly KATICHEV; Paseo de la Costera 16, Los Monasterios, Puzol, Valencia, 46530, ES
(732)	PANASONIC ENERGY CO., LTD.; 1-1, Matsushita-cho, Moriguchi-shi, Osaka, 570-8511, JP	(740)	Toms ZIRDZIŅŠ; Zaubes iela 6 - 12, Rīga, LV-1013, LV
(740)	Gatis MERŽVINSKIS, PĒTERSONA PATENTS - AAA LAW; Citadeles iela 12, Rīga, LV-1010, LV	(580)	06.09.2023
(580)	16.08.2023	Zīmes īpašnieka nosaukuma maiņa (Preču zīmju likuma 41. panta otrā daļa)	
(111)	M 33 125	(111)	M 31 958, M 31 959
(732)	CELANESE INTERNATIONAL CORPORATION; 222 W. Las Colinas Blvd., Suite 900N, Irving, TX 75039, US	(732)	PEGASUS CO., LTD.; 7 - 2, Sagisu 5-chome, Fukushima-ku, Osaka, JP
(740)	Gunta ZARIŅA, PĒTERSONA PATENTS - AAA LAW; Citadeles iela 12, Rīga, LV-1010, LV	(580)	30.08.2023
(580)	29.08.2023	(111)	M 33 268
(111)	M 34 013	(732)	BRITISH AMERICAN TOBACCO LATVIA, SIA; Mūkusalas iela 101, Rīga, LV-1004, LV
(732)	SANOTACT GMBH; Hessenweg 10, Münster, 48157, DE	(580)	08.09.2023
(740)	Vladimirs ANOHINS, Patentu aģentūra "TRIA ROBIT"; Vīlandes iela 5 - 2, Rīga, LV-1010, LV		
(580)	31.08.2023		

(111) (732) (580)	M 33 300 ORKLA FOODS ČESKO A SLOVENSKO A.S.; Mělnická 133, Byšice, 277 32, CZ 13.09.2023	(111) (732) (580)	M 76 618 ECSOEN, SIA; Krišjāņa Valdemāra iela 1A, Sigulda, Siguldas nov., LV-2150, LV 11.09.2023
(111) (732) (580)	M 34 846 AKWHP, LLC; 530 Fifth Avenue, New York, NY 10036, US 21.08.2023	(111) (732) (580)	M 77 114 FLUMEN BOTANICALS, SIA; Kalķu iela 14, Kuldīga, Kuldīgas nov., LV-3301, LV 01.09.2023
(111) (732) (580)	M 53 090 ORKLA LATVIJA, SIA; Miera iela 22, Rīga, LV-1001, LV 13.09.2023	Pārstāvja maiņa (Preču zīmju likuma 41. panta otrā daļa)	
(111) (732) (580)	M 67 007 OBOLON, PRIVATE JOINT STOCK COMPANY; 3 Bohatyrská Street, Kyiv, 04212, UA 21.08.2023	(111) (740) (580)	M 10 146, M 10 567, M 10 717, M 11 283, M 11 938, M 13 343, M 13 345, M 13 347, M 14 655, M 14 659, M 15 754, M 17 962, M 31 218, M 31 467, M 31 469, M 31 789, M 31 790, M 34 616, M 35 214, M 37 049, M 38 025, M 38 026, M 38 298, M 38 394, M 40 127, M 40 618, M 59 141, M 59 229, M 60 678, M 61 445, M 64 481, M 65 298, M 65 988, M 66 325, M 67 502, M 68 312, M 70 298, M 72 633, M 74 688, M 77 003 Kristīne VIĻČINA, PĒTERSONA PATENTS - AAA LAW; Citadeles iela 12, Rīga, LV-1010, LV 28.08.2023
Zīmes īpašnieka adreses maiņa (Preču zīmju likuma 41. panta otrā daļa)		(111) (740) (580)	M 10 579 Kristīne VIĻČINA, PĒTERSONA PATENTS - AAA LAW; Citadeles iela 12, Rīga, LV-1010, LV 28.08.2023
(111) (732) (580)	M 13 286, M 36 092, M 36 093 THE YOKOHAMA RUBBER CO., LTD.; 2-1, Oiwake, Hiratsuka-shi, Kanagawa Prefecture, 254-8601, JP 13.09.2023	(111) (740) (580)	M 18 543 Vladimirs ANOHINS, Patentu aģentūra "TRIA ROBIT"; Vīlandes iela 5 - 2, Rīga, LV-1010, LV 07.09.2023
(111) (732) (580)	M 19 373 HILTI AKTIENGESELLSCHAFT; Feldkircher- strasse 100, Schaan, FL-9494, LI 23.08.2023	(111) (740) (580)	M 18 668 Vladimirs ANOHINS, Patentu aģentūra "TRIA ROBIT"; Vīlandes iela 5 - 2, Rīga, LV-1010, LV 07.09.2023
(111) (732) (580)	M 34 146 ROHM AND HAAS COMPANY; 400 Arcola Road, Collegeville, PA 19426, US 08.09.2023	(111) (740) (580)	M 33 268 Inese LEIMANE, PĒTERSONA PATENTS - AAA LAW; Citadeles iela 12, Rīga, LV-1010, LV 08.09.2023
(111) (732) (580)	M 53 679 TJ FOOTWEAR (UK) LIMITED; Palmerston House, 814 Brighton Road, Purley, Surrey, CR8 2BR, GB 21.08.2023	(111) (740) (580)	M 33 626 Aleksandra FORTŪNA, "FORAL INTELEKTUĀLĀ ĪPAŠUMA AĢENTŪRA", SIA; Kalēju iela 14 - 7, Rīga, LV-1050, LV 22.08.2023
(111) (732) (580)	M 53 932, M 53 933, M 53 934, M 53 935 SIDE LA S.A.; Juncal 1363, Montevideo, 11000, UY 13.09.2023	(111) (740) (580)	M 34 846 Aleksandra FORTŪNA, "FORAL INTELEKTUĀLĀ ĪPAŠUMA AĢENTŪRA", SIA; Kalēju iela 14 - 7, Rīga, LV-1050, LV 21.08.2023
(111) (732) (580)	M 67 045 SENLEJAS, SIA; Melderu iela 1, Ķeipene, Ķeipenes pag., Ogres nov., LV-5062, LV 21.08.2023	(111) (740) (580)	M 53 862 Inese LEIMANE, PĒTERSONA PATENTS - AAA LAW; Citadeles iela 12, Rīga, LV-1010, LV 18.08.2023
(111) (732) (580)	M 67 216 VIVAX COMMUNICATIONS GROUP, SIA; Citadeles iela 6 - 22, Rīga, LV-1010, LV 16.08.2023	(111) (740) (580)	M 53 932, M 53 933, M 53 934, M 53 935 Aleksandra FORTŪNA, "FORAL INTELEKTUĀLĀ ĪPAŠUMA AĢENTŪRA", SIA; Kalēju iela 14 - 7, Rīga, LV-1050, LV 13.09.2023
(111) (732) (580)	M 67 350 OSCAR DE LA RENTA LLC; 11 West 42nd Street, 25th Fl, New York, NY 10036, US 06.09.2023	(111) (740) (580)	M 72 824 AMAZON EUROPE CORE S.À.R.L.; 38 avenue John F. Kennedy, Luxembourg, L-1855, LU 24.08.2023

(111)	M 54 492
(740)	Aleksandra FORTŪNA, "FORAL INTELEKTUĀLĀ ĪPAŠUMA AĢENTŪRA", SIA; Kalēju iela 14 - 7, Rīga, LV-1050, LV
(580)	22.08.2023
(111)	M 54 668
(740)	Vladimirs ANOHINS, Patentu aģentūra "TRIA ROBIT"; Vīlandes iela 5 - 2, Rīga, LV-1010, LV
(580)	22.08.2023
(111)	M 59 336
(740)	Inese LEIMANE, PĒTERSONA PATENTS - AAA LAW; Cītales iela 12, Rīga, LV-1010, LV
(580)	25.08.2023
(111)	M 67 007
(740)	Mārīte ROMANOSA, Patentu aģentūra "KDK"; Dzērbenes iela 27, Rīga, LV-1006, LV
(580)	21.08.2023
(111)	M 67 232
(740)	Inese LEIMANE, PĒTERSONA PATENTS - AAA LAW; Cītales iela 12, Rīga, LV-1010, LV
(580)	24.08.2023

Grozījumi preču sarakstā
(Preču zīmju likuma 41. panta otrā daļa)

(111)	M 18 865
(511)	3 <i>visas preces svītrotas</i> 9 <i>visas preces svītrotas</i> 10 <i>visas preces svītrotas</i> 11 <i>visas preces svītrotas</i> 17 <i>visas preces svītrotas</i> 21 <i>visas preces svītrotas</i> 22 <i>līdzšinējā redakcija</i> 23 <i>līdzšinējā redakcija</i> 24 <i>līdzšinējā redakcija</i> 25 <i>līdzšinējā redakcija</i> 26 <i>visas preces svītrotas</i> 27 <i>visas preces svītrotas</i> 34 <i>visas preces svītrotas</i>
(580)	21.08.2023
(111)	M 78 638
(511)	39 vietu rezervēšana ceļojumiem; minētie pakalpojumi nav saistīti ar braukšanas pieredzes izbraucieniem; minētie pakalpojumi nav saistīti ar transportlīdzekļu nomas pakalpojumiem 41 sporta pasākumu rīkošana; kultūras pasākumu rīkošana; izklaides pasākumu plānošana; izklaides pasākumu rīkošana un vadīšana; sporta pasākumu rīkošana un vadīšana; minētie pakalpojumi nav saistīti ar transportlīdzekļiem, automobiļu rūpniecību, motosportu vai braukšanas pieredzes izbraucieniem
(580)	30.08.2023

Ķīlas tiesība
(Preču zīmju likuma 27. panta piektā daļa)

(111)	M 75 250
(732)	RIGA RETAIL PARK, SIA; Kaļķu iela 15 - 9, Rīga, LV-1050, LV Komerckīlas ņēmējs: RIETUMU BANKA, AS; Vesetas iela 7, Rīga, LV-1013, LV Komerckīlas reģistrācijas Nr. 100202869 Komerckīlas ņēmējam ir tiesības pārdot ieķīlāto mantu bez izsoles. Aizliegts atkārtoti ieķīlāt komerckīlas priekšmetu.
(580)	17.08.2023
(111)	M 75 250
(732)	RIGA RETAIL PARK, SIA; Kaļķu iela 15 - 9, Rīga, LV-1050, LV Komerckīlas ņēmējs: CITADELE BANKA, AS; Republikas laukums 2A, Rīga, LV-1010, LV Komerckīlas ņēmējs: LUMINOR BANK AS; Liivalaia tn 45, Kesklinna linnaosa, Harju maakond, Tallinn, 10145, EE Komerckīlas reģistrācijas Nr. 100195674 Komerckīlas atzīmes dzēšanas ieraksta pamats: Uzņēmumu reģistra 2023. gada 4. septembra lēmums par komerckīlas Nr. 100195674 dzēšanu. Ķīlas tiesības dzēšanas datums: 04.09.2023
(580)	04.09.2023
(111)	M 75 568
(732)	RIGA RETAIL PARK, SIA; Kaļķu iela 15 - 9, Rīga, LV-1050, LV Komerckīlas ņēmējs: RIETUMU BANKA, AS; Vesetas iela 7, Rīga, LV-1013, LV Komerckīlas reģistrācijas Nr. 100202869 Komerckīlas ņēmējam ir tiesības pārdot ieķīlāto mantu bez izsoles. Aizliegts atkārtoti ieķīlāt komerckīlas priekšmetu.
(580)	17.08.2023
(111)	M 78 132
(732)	RIGA RETAIL PARK, SIA; Biķeru iela 4, Dreiliņi, Stopiņu pag., Ropažu nov., LV-2130, LV Komerckīlas ņēmējs: RIETUMU BANKA, AS; Vesetas iela 7, Rīga, LV-1013, LV Komerckīlas reģistrācijas Nr. 100202869 Komerckīlas ņēmējam ir tiesības pārdot ieķīlāto mantu bez izsoles. Aizliegts atkārtoti ieķīlāt komerckīlas priekšmetu.
(580)	17.08.2023

Licences
(Preču zīmju likuma 29. panta piektā daļa)

(111)	M 78 783
(732)	EVORM LTD, SIA; Edinburgas prospekts 29A, Jūrmala, LV-2015, LV
(791)	EVORM Apsardzes serviss, SIA; Februāra iela 20, Daugavpils, LV-5401, LV Licences veids: vienkārša licence Licences darbības laiks: no 11.08.2023 līdz 10.08.2028
(580)	15.08.2023

Zīmes elementu maiņa

(Preču zīmju likuma 41. panta otrā daļa)

(111) **M 67 277**
(580) 11.09.2023
(540) NK TEHNOLOĢIJA custom engineering solutions

NK TEHNOLOĢIJA
custom engineering solutions



Aizlieguma atzīmes

(Preču zīmju likuma 27. panta trešā daļa)

(111) **M 74 859**
Reģistrā iekļauta aizlieguma atzīme
(580) 17.08.2023

(111) **M 77 094**
Reģistrā iekļauta aizlieguma atzīme
(580) 11.09.2023

(111) **M 77 097**
Reģistrā iekļauta aizlieguma atzīme
(580) 11.09.2023

Pamanīto kļūdu labojums oficiālajā izdevumā 3/2013

416. lappuse, Grozījumi Preču zīmju reģistrā, sadaļa "Zīmes reģistrācijas izslēgšana no Reģistra"

svītrojams ieraksts:

M 30 494

26.08.2012

Atbildīgā par izdevumu K. Libarte
Izdevuma reģistrācijas Nr. 000701174