



PATENTU VALDES OFICIĀLAIS IZDEVUMS

**IZGUDROJUMI,
PREČU ZĪMES UN
DIZAINPARAUGI**

2/2022

Patentu valde
Patent Office of the Republic of Latvia

Citadeles iela 7/70
Rīga, LV-1010
LATVIJA

Tālrunis / Phone: 67 099 600
E-pasts / E-mail: valde@lrpv.gov.lv
Tīmekļa vietne / Website: <https://www.lrpv.gov.lv>

The Official Gazette of the Patent Office of the Republic of Latvia - "Izgudrojumi, Preču Zīmes un Dizainparaugi" - contains recordings in the Registers of Inventions, Trademarks and Service Marks, Industrial Designs and Topographies of Semiconductor Products.
Date of publication of the registered inventions, trademarks and industrial designs - February 20, 2022.

IZGUDROJUMI, PREČU ZĪMES UN DIZAINPARAUGI

PATENTU VALDES
OFICIĀLAIS IZDEVUMS

2/2022
20. februāris

71. - 148. lappuse

S A T U R S

IZGUDROJUMI

Izgudrojumu pieteikumu publikācijas	72
Izgudrojumu patentu publikācijas	75
Latvijā apstiprināto Eiropas patentu publikācijas (Patentu likuma 71. panta 2. un 5. daļa)	76
Latvijā apstiprināto Eiropas patentu publikācijas pēc iebilduma (Patentu likuma 71. panta 3. un 5. daļa)	106
Latvijā apstiprināto Eiropas patentu publikācijas pēc kļūdu labojuma (Patentu likuma 38. panta 6. daļa)	107
Papildu aizsardzības sertifikāti	108
Pieteicēju, izgudrotāju un īpašnieku alfabētiskais rādītājs	111
Izgudrojumu pieteikumu un patentu numuru rādītājs	112

PREČU ZĪMES

Reģistrētās preču zīmes	113
Preču zīmes, kurām pabeigta reģistrācijas procedūra	134
Preču zīmju pieteikumu numerācijas rādītājs	135
Preču zīmju īpašnieku rādītājs	136
Preču zīmju rādītājs pēc preču un pakalpojumu klasēm	137

DIZAINPARAUGI

Reģistrētie dizainparaugi	138
---------------------------------	-----

GROZĪJUMI REĢISTROS

Grozījumi Patentu reģistrā	140
Grozījumi Dizainparaugu reģistrā	142
Grozījumi Preču zīmju reģistrā	142

C O N T E N T S

INVENTIONS

Publication of Patent Applications	72
Publication of Invention Patents	75
Publication of European Patents Validated in Latvia (Patent Law, Article 71, Paragraphs 2 and 5)	76
Publication of European Patents Validated in Latvia after Opposition Procedure (Patent Law, Article 71, Paragraphs 3 and 5)	106
Publication of Corrected European Patents Validated in Latvia (Patent Law, Article 38, Paragraph 6)	107
Supplementary Protection Certificates	108
Name Index of Applicants, Inventors and Owners	111
Application and Patent Number Index of Inventions	112

TRADEMARKS

Registered Trademarks	113
Trademarks for which Registration Procedure has been Completed	134
Application Number Index of Trademarks	135
Name Index of Trademark Owners	136
Trademark Registrations Listed by Classes of Goods and Services	137

INDUSTRIAL DESIGNS

Registered Industrial Designs	138
-------------------------------------	-----

CHANGES IN THE REGISTERS

Changes in the Patent Register	140
Changes in the Industrial Designs Register	142
Changes in the Trademarks Register	142

Publikācijas par patenta pieteikumiem ir sakārtotas Starptautiskās patenta klasifikācijas (IPC) indeksu kārtībā. Starp svītrām ir izdalītas klases, kuras šim patentam nav pamatklase un, kur kreisajā pusē pēc uzrādītās klases izceltā šriftā uzrādīts patenta numurs, uz kuru attiecas šī klase, kā arī labajā pusē pamatklases indekss. Patenta publikācijas sakārtotas dokumentu numuru kārtībā.

Publikācija satur bibliogrāfiskos datus, patenta apraksta kopsavilkumu, kā arī zīmējumu, ja tas ir pieminēts kopsavilkumā.

Tālāk ir paskaidroti Starptautisko standartu numerācijas (INID) kodi.

- (11) **Patenta numurs**
Number of the patent
- (51) **Starptautiskās klasifikācijas indekss**
Indication of International Patent Classification
- (21) Pieteikuma numurs, papildu aizsardzības sertifikāta numurs
Application number, SPC number
- (22) Pieteikuma datums
Date of filing the application
- (41) Datums, no kura iespējama iepazīšanās vai kopijas izsniegšana dokumentam, kuram **nav veikta ekspertīze** un kuram pirms šī datuma nav izsniegts patents
Date of making available to the public by viewing, or copying on request, an **unexamined** document, on which no grant has taken place on or before the said date
- (43) Datums, no kura iespējama iepazīšanās vai kopijas izsniegšana dokumentam, kuram nav veikta ekspertīze un kuram pirms šī datuma nav izsniegts patents, **un kuram ir veikts patentmeklējums**
Date of making available to the public by viewing, or copying on request, an unexamined document, on which no grant has taken place on or before the said date, **and for which the patent search is available**
- (45) Datums, kurā dokuments publicēts tipogrāfiskā vai kādā citā veidā, kuram patents reģistrēts šajā vai agrākā datumā
Date of making available to the public by printing or similar process of a document on which grant has taken place on or before the said date
- (62) Agrākā pieteikuma, no kura šis pieteikums ir izdalīts, numurs un iesniegšanas datums
Number and filing date of the earlier application from which the present document has been divided up
- (31) Prioritātes pieteikuma(-u) numurs(-i)
Number(-s) assigned to priority application(-s)
- (32) Prioritātes pieteikuma(-u) datums(-i)
Date(-s) of filing of priority application(-s)
- (33) Prioritātes pieteikuma(-u) valsts identifikācijas kods(-i)
Identification code(-s) of the country of priority application(-s)
- (86) Reģionāla vai PCT pieteikuma numurs, saņemšanas datums
Application number, filing date of regional or PCT application
- (87) Reģionāla vai PCT pieteikuma publikācijas numurs, publikācijas datums
Publication number, publication data of regional or PCT application
- (71) Pieteicējs(-i), adrese, valsts kods
Name(-s) and address of applicant(-s), code of country
- (72) Izgudrotājs(-i)
Name(-s) of inventor(-s)
- (73) Patenta īpašnieks(-i), adrese, valsts kods
Name(-s) and address of grantee(-s), code of country
- (74) Patentpilnvarnieks vai pārstāvis, adrese
Name and address of attorney or agent
- (76) Izgudrotājs(-i), arī pieteicējs(-i), arī patenta īpašnieks(-i), adrese, valsts kods
Name(-s) of inventor(-s) who is (are) also applicant(-s) and grantee(-s)
- (54) **Izgudrojuma nosaukums**
Title of the invention

- (57) Kopsavilkums vai formulas neatkarīgie punkti
Abstract or independent claims
- (92) Ārstniecības līdzekļa reģistrācijas apliecības numurs un izsniegšanas datums Latvijā
Number and date of marketing authorization in Latvia
- (93) Ārstniecības līdzekļa reģistrācijas apliecības numurs un paziņošanas datums Eiropas Savienībā / Eiropas Ekonomikas zonā
Number and date of marketing authorization in the European Union / European Economic Area
- (94) Papildu aizsardzības sertifikāta darbības termiņš
Duration of the SPC
- (95) Produkta nosaukums patentā
Name of product in the basic patent
- (96) Patentieteikuma numurs, pieteikuma datums
Number and date of patent application
- (97) Patenta numurs, patenta publikācijas datums
Number and date of the grant of basic patent

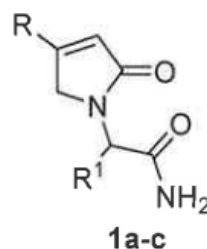
Izgudrojumu pieteikumu publikācijas

(Patentu likuma 35. panta pirmā un ceturtā daļa)

A sekcija

- (51) **A61K 31/4015** (11) **15614 A**
A61P 25/08
- (21) LVP202000049 (22) 30.07.2020
(43) 20.02.2022
- (71) LATVIJAS ORGANISKĀS SINTĒZES INSTITŪTS;
Aizkraukles iela 21, Rīga, LV-1006, LV
- (72) Līga ZVEJNIECE (LV),
Majja DAMBROVA (LV),
Baiba ŠVALBE (LV),
Edijs VĀVERS (LV),
Grigorijs VEINBERGS (LV),
Maksims VORONA (LV),
Jevgēņijs KUZŅECOVŠ (LV),
Natalja ORLOVA (LV),
Ivars KALVIŅŠ (LV)
- (74) Kristīne ČAPASE JASTRŽEMBSKA, Latvijas Organiskās sintēzes institūts; Aizkraukles iela 21, Rīga, LV-1006, LV
- (54) **2-(2-OKSO-3-PIROLIN-1-IL)ACETAMĪDI KĀ PRETKRAMPJU LĪDZEKĻI**
2-(2-OKSO-3-PYROLIN-1-YL)ACETAMIDES AS ANTI-CONVULSANTS
- (57) Izgudrojums attiecas uz jaunu acetamīdu ar formulu (1a-c) iegūšanu un to lietošanu par pretkrampju līdzekļiem, kur: a) R=Ph, R¹=Me; b) R=Ph, R¹=i-Pr; c) R=EtO, R¹=Et.

The invention refers to the acquisition of new acetamide with a formula (1a-c) and their use as anticonvulsants, where: a) R=Ph, R¹=Me; b) R=Ph, R¹=i-Pr; c) R=EtO, R¹=Et.



- (51) **A61K 36/00** (11) **15615 A**
A61P 17/00
 (21) LVP2021000092 (22) 30.11.2021
 (43) 20.02.2022
 (71) RĪGAS STRADIŅA UNIVERSITĀTE; Dzirciema iela 16, Rīga, LV-1007, LV
 (72) Jūlija VOICEHOVSKA (LV),
 Vladimirs VOICEHOVSKIS (LV),
 Jana JANOVSKA (LV),
 Eva MOREINO (LV),
 Irēna DABERTE (LV),
 Līga ŽŪKA (LV)

- (74) Ludmila IVANOVA; Dzirciema iela 16, Rīga, LV-1007, LV
 (54) **KRĒMS ROKU ĀDAS EPIDERMĀLĀS LIPĪDA BARJERAS AIZSARDZĪBAI UN NOSTIPRINĀŠANAI, GADĪJUMOS, KAD ĀDA TIEK PAKĻAUTA BIEŽAI DEZINFEKCIJAS LĪDZEKĻU IEDARBĪBAI**
CREAM FOR PROTECTION AND STRENGTHENING EPIDERMAL LIPID BARRIER OF THE SKIN OF HANDS IN CASES WHEN THE SKIN IS EXPOSED TO FREQUENT USE OF DISINFECTANTS

(57) Izgudrojums attiecas uz medicīnu un dermatokosmetoloģiju. Tiek piedāvāts krēms roku ādas epidermālās lipīdu barjeras aizsardzībai un nostiprināšanai gadījumos, kad āda tiek pakļauta biežai dezinfekcijas līdzekļu iedarbībai. Krēms satur Brazīlijas riekstu eļļu, augu izcelsmes skvalānu, E vitamīnu un citas krēmiem raksturīgas sastāvdaļas noteiktās proporcijās.

Invention relates to the field of medicine and dermatocosmetology. A cream is offered for the protection and strengthening of the epidermal lipid barrier of the skin of the hands in cases when the skin is exposed to frequent disinfectants. The cream contains Brazilian nut oil, squalane of vegetable origin, vitamin E and other ingredients characteristic of creams in certain proportions.

A61P 17/00 **15615**
A61P 25/08 **15614**

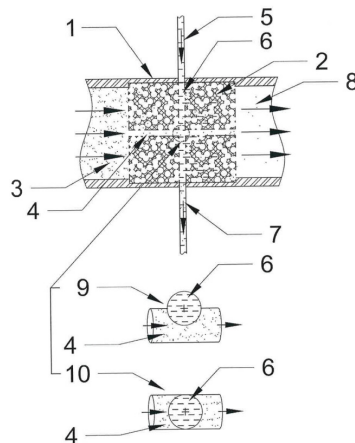
B sekcija

- (51) **B01D 53/14** (11) **15616 A**
B01D 53/46
B01D 53/78
 (21) LVP2020000050 (22) 31.07.2020
 (41) 20.02.2022
 (71) LATVIJAS JŪRAS AKADĒMIJA; Flotes iela 12 k-1, Rīga, LV-1016, LV
 (72) Renāte KALNIŅA (LV),
 Jānis BARONIŅŠ (LV),
 Andrejs ŠIŠKINS (LV),
 Kristīne CARJOVA (LV),
 Valdis PRIEDNIEKS (LV)
 (54) **ORIENTĒTUS KANĀLUS SATUROŠS PORAINS PAKOJUMA MATERIĀLS IZPLŪDES GĀZES ATTĪRĪŠANAI UN NEITRALIZĒŠANAI SKRUBERA REAKTORĀ**
ORIENTED CHANNELS CONTAINING POROUS PACKING MATERIAL FOR FILTERING AND NEUTRALIZATION OF EXHAUST GASES INSIDE THE SCRUBBER REACTOR

(57) Izgudrojums attiecas uz porainiem gāzu attīrīšanas, kā arī ķīmisko procesu reaktoru papildmateriāliem, kuru mērķis ir divu vai vairāku pievadītu gāzes-gāzes un gāzes-šķidrums vides plūsmu izkliede, sajaukšana vai žāvēšana porainā materiālā fizikālai un/vai ķīmiskai vielu sorbcijai ar samazinātām šī procesa rezultātā radīto vielu plūsmu pretestībām. Izgudrojums ir galvenokārt attiecināms uz sausā, slapjā vai pussausā tipa gaisa un gāzu attīrīšanas skruberiem, kas pielietojams efektīvai gaisa piesārņojuma novēršanai, kā arī tīras gāzes vides uzturēšanai atbilstoši tehnoloģiskajām prasībām.

The invention refers to porous packing materials of gas scrubbers and chemical reactors with the purpose to distribution, mixing or

drying two or more supplied gas-gas and gas-liquid flows for physical and/or chemical absorption of compounds with reduced effect of reaction products and sorbed components on filtration residence of gas and liquid streams. The invention is primarily applicable to air and gas scrubbers of the dry, wet or semi-dry type, which are applicable to the effective prevention of air pollution, as well as to the maintenance of the clean gas environment in accordance with technological requirements.

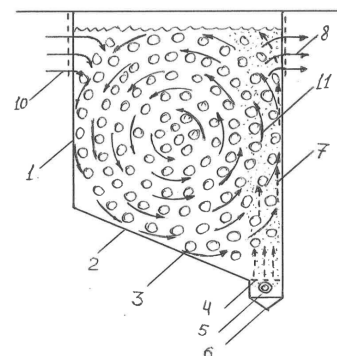


B01D 53/46 **15616**
B01D 53/78 **15616**

C sekcija

- (51) **C02F 3/02** (11) **15617 A**
 (21) LVP2020000051 (22) 04.08.2020
 (41) 20.02.2022
 (71) Sergejs TRAČUKS; Bernātu iela 11A, Rīga, LV-1014, LV
 Valentīna TRAČUKA; Jaunā iela 9A, Jūrmala, LV-2015, LV
 Vladimirs TRAČUKS; Jaunā iela 9A, Jūrmala, LV-2015, LV
 (72) Sergejs TRAČUKS (LV)
 (54) **BIOFILTRA MODULIS ZIVJU AUDZĒŠANAS BASEINĀ AR NOSLĒGTU ŪDENSAPGĀDES SISTĒMU**
BIOLOGICAL FILTER MODULE FOR FISH PONDS WITH CLOSED WATER SUPPLY SYSTEM

(57) Tiek piedāvāts biofiltra modulis zivju audzēšanas baseiniem ar noslēgtu ūdensapgādes sistēmu. Filtrs izveidots kā taisnstūra šķērsriezuma konteiners (1) ar dibena sāna slīpsieni (2), aeratoru (5) un nogulšņu savākšanas tekni (6). Dibena sāna slīpsiena (2) nodrošina biofiltra šķērsriezuma platības vienmērīgu pieaugumu ieejošās ūdens plūsmas (10) virzienā, nosprostošanās zonu likvidāciju, pilnvērtīgu filtra aizpildītāja virsmas apskalošanu.



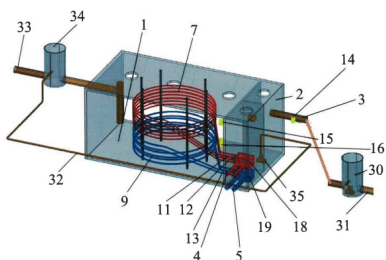
F sekcija

- (51) **F28D 1/047** (11) **15618 A**
 (21) LVP2020000053 (22) 05.08.2020
 (43) 20.02.2022
 (71) Kaspars GRĪNBERGS; Bulstrumu iela 8, Ikšķīle, Ikšķīles nov., LV-5052, LV
 (72) Kaspars GRĪNBERGS (LV)
 (74) Artis KROMANIS, PĒTERSONA PATENTS - AAA LAW, SIA; Citadeles iela 12, Rīga, LV-1010, LV
 (54) **IEKŠTELPU MIKROKLIMATA UZTURĒŠANAS SISTĒMA UN TĀS VADĪBAS PAŅĒMIENS**

A SYSTEM FOR INDOOR MICROCLIMATE CONTROL AND A METHOD FOR CONTROL THEREOF

(57) Izgudrojums attiecas uz siltumtehnikas nozari, konkrētāk uz ēku iekštelpu mikroklimata uzturēšanas sistēmām. Izgudrojuma sistēma izmanto notekūdeņu enerģiju apkures, karstā ūdens un brīvdzesēšanas nodrošināšanai iekšelpās un satur šādu sistēmu vadības paņēmienus.

The invention relates to heat-exchange industry, particularly to building indoor microclimate control systems. Invented system provides heating, hot water and free cooling for indoors, using sewage and wastewater energy potential and contains methods for controlling such systems.



G sekcija

- (51) **G01N 33/483** (11) **15619 A**
G01N 33/92
 (21) LVP2020000056 (22) 20.08.2020
 (43) 20.02.2022
 (71) LATVIJAS ORGANISKĀS SINTĒZES INSTITŪTS; Aizkraukles iela 21, Rīga, LV-1006, LV
 (72) Pāvels ARSENJANS (LV),
 Pāvels DIMITRIJEVS (LV)
 (74) Kristīne ČAPASE JASTRŽEMBSKA, Latvijas Organiskās sintēzes institūts; Aizkraukles iela 21, Rīga, LV-1006, LV
 (54) **PAŅĒMIENS BIOLĒGISKI AKTĪVU SAVIENOJUMU SAISTĪŠANAS AFINITĀTES PRET KARDIOLIPĪNU NOTEIKŠANAI**

METHOD FOR MEASURING BINDING AFFINITY FOR CARDIOLIPIN OF BIOLOGICALLY ACTIVE COMPOUNDS

(57) Šis izgudrojums attiecas uz metodi, lai noteiktu bioloģiski aktīvo vielu saistīšanos ar kardiopolipīnu, balstoties uz akridīnija sāls izmantošanu kā fluorescentu zondi.

The present invention relates to a method for the evaluation of binding affinity of biologically active substances for cardiolipin based on acridinium salt utilization as a fluorescent probe.

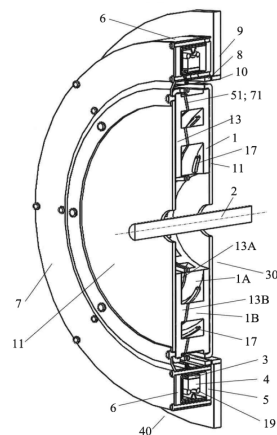
G01N 33/92 **15619**

H sekcija

- (51) **H02K 44/00** (11) **15620 A**
 (21) LVP2020000052 (22) 05.08.2020
 (43) 20.02.2022
 (71) Ģirts LIEPIŅŠ; Meža iela 23-11, Tukums, Tukuma nov., LV-3101, LV
 (72) Ģirts LIEPIŅŠ (LV)
 (74) Artis KROMANIS, PĒTERSONA PATENTS - AAA LAW, SIA; Citadeles iela 12, Rīga, LV-1010, LV
 (54) **MOTORS/ĢENERATORS**
A MOTOR/GENERATOR

(57) Izgudrojums attiecas uz universālu motoru/ģeneratoru. Kā ģenerators tas ģenerē līdzstrāvu vai maiņstrāvu plašā frekvenču joslā, kuru ierobežo tikai paša ģeneratora rotora serdes un ierosmes spoļu elektromagnētiskās īpašības. Kā motors tas var strādāt līdzstrāvas, kā arī maiņstrāvas režīmos plašā frekvenču diapazonā. Ģeneratora/motora galvenās sastāvdaļas ir magnētiskā serde ar ierosmes tinumiem un vara diski ar involūtas formas radiālām spraugām, un diska konstrukcija perifērijā, kas savienota ar kopā rotējošu šķidra metāla kontaktu grupu, kas noslēdz ģeneratora/motora elektrisko ķēdi.

The invention relates to a universal motor/generator. As a generator it is capable of generating both DC as well as AC at its output. The AC generated can operate within a wide frequency range which is limited only by the electromagnetic properties of the rotor magnetic core material and excitation coils. Similarly, the generator can be also driven as a motor, as such it can work both with DC as well as AC within a wide frequency range. The main parts of this generator/motor are the magnetic core together with excitation coils and involute shaped slotted copper discs that are joined at the periphery of the disc structure by a corotating liquid metal contact assembly which closes the electrical loop of the generator/motor.



Izgudrojumu patentu publikācijas

(Patentu likuma 38. panta pirmā daļa)

-
- (51) **B01D 53/00** (11) **15555 B1**
F01N 3/01
- (21) LVP2020000019 (22) 28.02.2020
 (43) 20.03.2021
 (45) 20.02.2022
- (31) a201909723 (32) 10.09.2019 (33) UA
- (73) OBF TECHNOLOGY, SIA; Vecāķu prospekts 205B - 19, Rīga, LV-1030, LV
- (72) Serhii HABROSHVILI (UA),
 Mihails SOLOMKO (LV),
 Reinis SPUNDE (LV)
- (74) Jevgeņijs FORTŪNA, FORAL Intelektuālā īpašuma aģentūra, SIA; Kalēju iela 14-7, Rīga, LV-1050, LV
- (54) **PAŅĒMIENS UN IERĪCE IZVĒLĒTĀS GĀZVEIDA KOMPONENTES ATDALĪŠANAI NO GĀZU MAISĪJUMA**
A PROCESS AND DEVICE FOR SEPARATION OF A SELECTED GASEOUS COMPONENT FROM A GAS MIXTURE
-
- (51) **F24F 3/02** (11) **15596 B1**
F24F 7/007
F24F 12/00
- (21) LVP2020000012 (22) 28.02.2020
 (41) 20.09.2021
 (45) 20.02.2022
- (73) RĪGAS TEHNISKĀ UNIVERSITĀTE; Kaļķu iela 1, Rīga, LV-1658, LV
- (72) Egīls DZELZĪTIS (LV),
 Andris KRŪMIŅŠ (LV),
 Aleksejs PROZUMENTS (LV)
- (54) **AUTOMĀTISKA TEMPERATŪRAS REGULĒŠANAS SISTĒMA UN PAŅĒMIENS NOTURĪGA GAISA SADALĪJUMA VEIDOŠANAI SLĒGTĀS TELPĀS**
AUTOMATIC TEMPERATURE CONTROL SYSTEM AND METHOD OF CREATING A SUSTAINABLE INDOOR AIR DISTRIBUTION
-
- (51) **C10B 53/07** (11) **15605 B1**
C10K 1/00
F28G 1/00
- (21) LVP2020000031 (22) 30.04.2020
 (43) 20.11.2021
 (45) 20.02.2022
- (73) Jevgēnijs KANONIRS; Pļavnieku iela 1-1, Rīga, LV-1021, LV
- (72) Jevgēnijs KANONIRS (LV)
- (74) Jevgeņija GAINUTDINOVA, METIDA LAW FIRM, SIA; Miera iela 12-1, Rīga, LV-1001, LV
- (54) **METODE UN IEKĀRTA SADZĪVES UN CITU ATKRITUMU PIROLĪZEI**
METHOD AND EQUIPMENT FOR PYROLYSIS OF DOMESTIC AND OTHER WASTE
-
- (51) **F24D 11/00** (11) **15610 B1**
F25B 27/00
- (21) LVP2020000045 (22) 16.06.2020
 (41) 20.12.2021
 (45) 20.02.2022
- (73) Egīls DZELZĪTIS; Strēlnieku prospekts 47, Ogre, Ogres nov., LV-5001, LV
 Kaspars GRĪNBERGS; Bulstrumu iela 8, Ikšķīle, Ikšķīles nov., LV-5052, LV

Latvijā apstiprināto Eiropas patentu publikācijas

(Patentu likuma 71. panta otrā un piektā daļa)

- (51) **A61B 17/12** (11) **2211768 T1**
A61N 1/40
A61F 2/00
A61N 1/05
A61N 1/36
A61F 7/02
A61F 2/06
A61B 17/11
A61F 5/00
A61F 2/04
A61F 5/445
A61F 2/02
A61B 5/07
A61N 1/378
A61N 1/365
- (21) 08837886.4 (22) 10.10.2008
(45) 24.03.2021
(31) 960715 P (32) 11.10.2007 (33) US
(86) SE2008000568 10.10.2008
(87) WO2009048379 16.04.2009
(73) Implantica Patent Ltd.; Ideon Science Park, 223 70 Lund, SE
(72) FORSELL, Peter (CH)
(74) Jevgeņija GAINUTDINOVA, METIDA, SIA; Miera iela 12-1, Rīga, LV-1001, LV
(54) **IEKĀRTA PLŪSMAS KONTROLĒŠANAI ĶERMEŅA ORGĀNĀ**
APPARATUS FOR CONTROLLING FLOW IN A BODILY ORGAN

- (51) **A61F 5/00** (11) **2240137 T1**
A61B 1/04
A61B 1/273
A61B 1/313
A61B 17/00
A61B 17/04
A61B 17/064
A61B 17/068
A61B 17/08
A61B 17/30
A61B 17/32
A61B 17/34
A61F 2/04
A61N 1/36
- (21) 09706524.7 (22) 29.01.2009
(45) 10.03.2021
(31) 6719 P (32) 29.01.2008 (33) US
0802138 10.10.2008 SE
(86) SE2009000052 29.01.2009
(87) WO2009096867 06.08.2009
(73) Implantica Patent Ltd.; Ideon Science Park, 223 70 Lund, SE
(72) FORSELL, Peter (CH)
(74) Jevgeņija GAINUTDINOVA, METIDA, SIA; Miera iela 12-1, Rīga, LV-1001, LV
(54) **IERĪCE APTAUKOŠANĀS ĀRSTĒŠANAI**
APPARATUS FOR TREATING OBESITY

- (51) **A61F 6/20** (11) **2346456 T1**
A61B 17/12
A61N 1/36
- (21) 09822269.8 (22) 09.10.2009
(45) 07.04.2021

- (31) 0802137 (32) 10.10.2008 (33) SE
227810 P 23.07.2009 US
(86) SE2009051130 09.10.2009
(87) WO2010047644 29.04.2010
(73) Implantica Patent Ltd.; Ideon Science Park, 223 70 Lund, SE
(72) FORSELL, Peter (CH)
(74) Jevgeņija GAINUTDINOVA, METIDA, SIA; Miera iela 12-1, Rīga, LV-1001, LV
(54) **ĪSLAICĪGAS VĪRIEŠU KONTRACEPCIJAS IEKĀRTA**
AN APPARATUS FOR TEMPORARY MALE CONTRA-
CEPTION

- (51) **B27K 3/34** (11) **2352624 T1**
B27K 3/50
B27K 3/08
C09D 191/00
C08G 63/91
B27K 3/15
C08L 67/08
C09D 15/00
C09D 167/08
- (21) 09818852.7 (22) 09.10.2009
(45) 28.04.2021
(31) 20085953 (32) 09.10.2008 (33) FI
(86) FI2009050807 09.10.2009
(87) WO2010040902 15.04.2010
(73) TIKKURILA OYJ; Heidehofintie 2, 01300 Vantaa, FI
(72) KEINÄNEN, Kari (FI),
ERONEN, Riitta (FI),
SOLJAMO, Kari (FI),
KOSKI, Anna (FI),
LEHTO, Jaakko (FI)
(74) Aleksandra FORTŪNA, FORAL Intelektuālā īpašuma aģentūra, SIA; Kalēju iela 14-7, Rīga, LV-1050, LV
(54) **KOKSNES IMPREGNĒŠANA**
WOOD IMPREGNATION

- (51) **H03M 13/11** (11) **2363962 T1**
(21) 11151068.1 (22) 26.02.2009
(45) 21.04.2021
(31) 20080017279 (32) 26.02.2008 (33) KR
20080022484 11.03.2008 KR
20080025144 18.03.2008 KR
(73) Samsung Electronics Co., Ltd.; 129, Samsung-ro, Yeongtong-gu, Suwon-si, Gyeonggi-do, 443-742, KR
Postech Academy-Industry Foundation; Pohang University of Science and Technology, 31 San, Hyoja-dong, Nam-gu, Pohang-si, Gyeongsangbuk-do, KR
(72) MYUNG, Seho (KR),
KWON, Hwan-Joon (KR),
KIM, Kyung-Joong (KR),
YANG, Kyeong-Cheol (KR),
YANG, Hyun-Koo (KR),
KIM, Jae-Yoel (KR),
LEE, Hak-Ju (KR)
(74) Artis KROMANIS, PĒTERSONA PATENTS - AAA LAW, SIA; Citadeles iela 12, Rīga, LV-1010, LV
(54) **METODE UN APARĀTS KANĀLU KODĒŠANAI UN DE-**
KODĒŠANAI SAKARU SISTĒMĀ, IZMANTOJOT ZEMA
BLĪVUMA PARITĀTES PĀRBAUDES KODUS
METHOD AND APPARATUS FOR CHANNEL ENCODING
AND DECODING IN A COMMUNICATION SYSTEM USING
LOW-DENSITY PARITY-CHECK CODES

- (51) **C12P 19/02** (11) **2414531 T1**
C12P 19/04
C13K 1/02
D21C 5/00

- (21) 10714079.0 (22) 31.03.2010
 (45) 31.03.2021
 (31) PCT/IT2009/000125 (32) 31.03.2009 (33) WO
 PCT/IT2009/000129 31.03.2009 WO
 PCT/IT2009/000130 31.03.2009 WO
 (86) IB2010051412 31.03.2010
 (87) WO2010113129 07.10.2010
 (73) versalis S.p.A.; Piazza Boldrini, 1, 20097 San Donato Milanese (MI), IT
 (72) GARBERO, Mirko (IT),
 OTTONELLO, Piero (IT),
 COTTI COMETTINI, Marco (IT),
 FERRERO, Simone (IT),
 TORRE, Paolo (IT),
 CHERCHI, Francesco (IT),
 BONANNI, Andrea (IT)
 (74) Aija LĀCE, PĒTERSONA PATENTS - AAA LAW, SIA;
 Citadeles iela 12, Rīga, LV-1010, LV
 (54) **UZLABOTS BIOMASAS PIRMAPSTRĀDES PROCESS
 IMPROVED BIOMASS PRETREATMENT PROCESS**

- (73) Samsung Electronics Co., Ltd.; 129, Samsung-ro, Yeongtong-gu, Suwon-si, Gyeonggi-do, 443-742, KR
 Postech Academy-Industry Foundation; San 31, Hyoja-dong, Nam-gu, Pohang-si, Gyeongsangbuk-do, KR
 (72) MYUNG, Seho (KR),
 KWON, Hwan-Joon (KR),
 KIM, Kyung-Joong (KR),
 YANG, Kyeong-Cheol (KR),
 YANG, Hyun-Koo (KR),
 KIM, Jae-Yoel (KR),
 LEE, Hak-Ju (KR)
 (74) Artis KROMANIS, PĒTERSONA PATENTS - AAA LAW, SIA;
 Citadeles iela 12, Rīga, LV-1010, LV
 (54) **METODE UN APARĀTS KODĒŠANAI UN DEKODĒŠANAI
 SAKARU SISTĒMĀ, IZMANTOJOT ZEMA BLĪVUMA
 PĀRBAUDES KODUS
 METHOD AND APPARATUS FOR ENCODING AND
 DECODING IN A COMMUNICATION SYSTEM USING
 LOW-DENSITY PARITY CHECK CODES**

- (51) **C07K 16/18 (11) 2448968 T1**
C07K 14/47
A61K 38/17
A61K 38/00
A61P 25/28
A61P 37/04
A61P 43/00
 (21) 10739701.0 (22) 29.06.2010
 (45) 27.01.2021
 (31) 221105 P (32) 29.06.2009 (33) US
 (86) IB2010052947 29.06.2010
 (87) WO2011001366 06.01.2011
 (73) BioArctic AB; Warfvinges väg 35, 112 51 Stockholm, SE
 (72) GELLERFORS, Pär (SE),
 LANNFELT, Lars (SE),
 SÖDERBERG, Linda (SE),
 TEGERSTEDT, Karin (SE)
 (74) Jevgeņija GAINUTDINOVA, METIDA, SIA; Miera iela 12-1,
 Rīga, LV-1001, LV
 (54) **PIE N-TERMINĀLA SAĪSINĀTU AMILOĪDU-p PROTO-
 FIBRILLU/OLIGOMĒRU SELEKTĪVAS ANTIVIELAS
 ANTIBODIES SELECTIVE FOR N-TERMINALTRUNCATED
 AMYLOID-p PROTOFIBRILS/OLIGOMERS**

- (51) **H03M 13/11 (11) 2546995 T1**
H04L 1/00
 (21) 12188162.7 (22) 11.02.2009
 (45) 07.04.2021
 (31) 20080012392 (32) 11.02.2008 (33) KR
 20080023846 14.03.2008 KR
 (73) Samsung Electronics Co., Ltd.; 129, Samsung-ro, Yeongtong-gu, Suwon-si, Gyeonggi-do 443-742, KR
 (72) MYUNG, Seho (KR),
 KWON, Hwan-Joon (KR),
 KIM, Jae-Yoel (KR),
 LIM, Yeon-Ju (KR),
 YUN, Sung-Ryul (KR),
 LEE, Hak-Ju (KR),
 JEONG, Hong-Sil (KR)
 (74) Artis KROMANIS, PĒTERSONA PATENTS - AAA LAW, SIA;
 Citadeles iela 12, Rīga, LV-1010, LV
 (54) **METODE UN APARĀTS KANĀLU KODĒŠANAI UN DE-
 KODĒŠANAI SAKARU SISTĒMĀ, IZMANTOJOT ZEMA
 BLĪVUMA PARITĀTES PĀRBAUDES KODUS
 METHOD AND APPARATUS FOR CHANNEL ENCODING
 AND DECODING IN A COMMUNICATION SYSTEM USING
 LOW-DENSITY PARITY-CHECK CODES**

- (51) **C10M 173/02 (11) 2454353 T1**
 (21) 10732898.1 (22) 02.07.2010
 (45) 17.03.2021
 (31) 102009033158 (32) 13.07.2009 (33) DE
 (86) EP2010059459 02.07.2010
 (87) WO2011006777 20.01.2011
 (73) Gelita AG; Uferstraße 7, 69412 Eberbach, DE
 (72) LAUDENKLOS, Manfred (DE),
 REIHMANN, Matthias (DE)
 (74) Agneta VEŽENKOVA, PĒTERSONA PATENTS - AAA LAW, SIA;
 Citadeles iela 12, Rīga, LV-1010, LV
 (54) **DZESĒŠANAS UN ATDALĪŠANAS LĪDZEKĻA VAI DZE-
 SĒŠANAS LĪDZEKĻA UN SMĒRVIELAS LIETOŠANA
 USE OF A COOLING AND RELEASE FLUID OR A COOL-
 ING AND LUBRICATING FLUID**

- (51) **C12Q 1/6827 (11) 2557520 T1**
C12Q 1/6883
G16B 20/10
 (21) 12180138.5 (22) 23.07.2008
 (45) 07.04.2021
 (31) 951438 P (32) 23.07.2007 (33) US
 (73) The Chinese University of Hong Kong; Technology Licensing Office, Room 226 Pi Ch'iu Building Shatin, New Territories Hong Kong, CN
 (72) LO, Yuk-Ming Dennis (CN),
 CHIU, Rossa Wai Kwun (CN),
 CHAN, Kwan Chee (CN),
 ZEE, Benny Chung Ying (CN),
 CHONG, Ka Chun (CN)
 (74) Jevgeņija GAINUTDINOVA, METIDA, SIA; Miera iela 12-1,
 Rīga, LV-1001, LV
 (54) **NUKLEĪNSKĀBES SEKVENCES NELĪDZSVAROTĪBAS
 NOTEIKŠANA
 DETERMINING A NUCLEIC ACID SEQUENCE IMBAL-
 ANCE**

- (51) **H03M 13/11 (11) 2490337 T1**
H03M 13/00
 (21) 12166288.6 (22) 26.02.2009
 (45) 26.05.2021
 (31) 20080017279 (32) 26.02.2008 (33) KR
 20080022484 11.03.2008 KR
 20080025144 18.03.2008 KR

- (51) **B02C 19/00 (11) 2568821 T1**
B02C 19/06
B02C 23/08
B03B 9/06

(21) 11781104.2 (22) 10.05.2011
 (45) 17.03.2021
 (31) 333161 P (32) 10.05.2010 (33) US
 (86) US2011035820 10.05.2011
 (87) WO2011143146 17.11.2011
 (73) Shockwave Technologies Holding, LLC; 22001 4th Street North; STE 201, St. Petersburg FL 33704, US
 (72) NEW, Levi (US)
 (74) Aleksandra FORTŪNA, FORAL Intelektuālā īpašuma aģentūra, SIA; Kalēju iela 14-7, Rīga, LV-1050, LV
 (54) **OLU ČAUMALU MEMBRĀNU ATDALĪŠANAS PAŅĒMIENS**
EGGSHELL MEMBRANE SEPARATION PROCESS

(51) **E01H 5/06** (11) **2581496 T1**
 (21) 12187848.2 (22) 09.10.2012
 (45) 27.01.2021
 (31) 201100057 (32) 10.10.2011 (33) EE
 (73) Meiren Engineering OÜ; Väike-Männiku 7, 11216 Tallinn, EE
 (72) RENSER, Raoul (EE)
 (74) Artis KROMANIS, PĒTERSONA PATENTS - AAA LAW, SIA; Citadeles iela 12, Rīga, LV-1010, LV
 (54) **ASMENS TURĒTĀJS CEĻU UZTURĒŠANAS ARKLAM**
BLADE HOLDER FOR ROAD MAINTENANCE PLOUGH

(51) **H03M 13/11** (11) **2582054 T1**
H04L 1/00
 (21) 12188084.3 (22) 11.02.2009
 (45) 21.04.2021
 (31) 20080012392 (32) 11.02.2008 (33) KR
 20080023846 14.03.2008 KR
 (73) Samsung Electronics Co., Ltd.; 129, Samsung-ro, Yeongtong-gu, Suwon-si, Gyeonggi-do 443-742, KR
 (72) MYUNG, Seho (KR),
 KWON, Hwan-Joon (KR),
 KIM, Jae-Yoel (KR),
 LIM, Yeon-Ju (KR),
 YUN, Sung-Ryul (KR),
 LEE, Hak-Ju (KR),
 JEONG, Hong-Sil (KR)
 (74) Artis KROMANIS, PĒTERSONA PATENTS - AAA LAW, SIA; Citadeles iela 12, Rīga, LV-1010, LV
 (54) **METODE UN APARĀTS KANĀLU KODĒŠANAI UN DEKODĒŠANAI SAKARU SISTĒMĀ, IZMANTOJOT ZEMA BLĪVUMA PARITĀTES PĀRBAUDES KODUS**
METHOD AND APPARATUS FOR CHANNEL ENCODING AND DECODING IN A COMMUNICATION SYSTEM USING LOW-DENSITY PARITY-CHECK CODES

(51) **A61F 2/24** (11) **2624785 T1**
 (21) 11831542.3 (22) 05.10.2011
 (45) 21.04.2021
 (31) 390107 P (32) 05.10.2010 (33) US
 201161508513 P 15.07.2011 US
 (86) US2011054973 05.10.2011
 (87) WO2012048035 12.04.2012
 (73) Edwards Lifesciences Corporation; One Edwards Way, Irvine, CA 92614, US
 (72) LEVI, Tamir (US),
 NGUYEN, Son, V. (US),
 BENICHO, Netanel (US),
 MAIMON, David (US),
 YOHANAN, Ziv (US),
 GUROVICH, Nik (US),
 FELSE, Bella (US),
 DADONKIN, Larisa (US)

(74) Voldemārs OSMANS, Aģentūra TRIA ROBIT; Vīlandes iela 5-2, Rīga, LV-1010, LV
 (54) **SIRDS VĀRSTUĻA PROTĒZE**
PROSTHETIC HEART VALVE

(51) **C23C 14/56** (11) **2630271 T1**
C23C 16/54
C03C 17/00
 (21) 11772954.1 (22) 18.10.2011
 (45) 24.03.2021
 (31) 10188560 (32) 22.10.2010 (33) EP
 (86) EP2011068176 18.10.2011
 (87) WO2012052428 26.04.2012
 (73) AGC Glass Europe; Avenue Jean Monnet 4, 1348 Louvain-la-Neuve, BE
 (72) LECOMTE, Benoit (BE),
 WIAME, Hugues (BE),
 YONEMICHI, Tomohiro (JP)
 (74) Jevgeņija GAINUTDINOVA, METIDA, SIA; Miera iela 12-1, Rīga, LV-1001, LV
 (54) **MODULĀRA PĀRKLĀJĒJA ATDALĪŠANA**
MODULAR COATER SEPARATION

(51) **A61K 39/02** (11) **2670432 T1**
A61K 39/12
A61P 11/00
A61P 31/00
A61P 31/04
A61P 31/14
A61P 31/16
A61K 39/295
C07K 14/235
A61K 39/10
A61P 31/12
 (21) 12705438.5 (22) 03.02.2012
 (45) 17.03.2021
 (31) 201161439597 P (32) 04.02.2011 (33) US
 (86) IB2012050512 03.02.2012
 (87) WO2012104821 09.08.2012
 (73) Zoetis Services LLC; 10 Sylvan Way, Parsippany, NJ 07054, US
 (72) ABDELMAGID, Omar, Yousif (US),
 BRICKER, Joseph, Michael (US),
 SHIELDS, Shelly, Lynn (US),
 GALVIN, Jeffrey, E. (US)
 (74) Baiba KRAVALE, Patentu birojs "ALFA-PATENTS", SIA; Virānes iela 2, Rīga, LV-1073, LV
 (54) **IMUNOGĒNAS BORDETELLA BRONCHISEPTICA KOMPOZĪCIJAS**
IMMUNOGENIC BORDETELLA BRONCHISEPTICA COMPOSITIONS

(51) **C10G 1/02** (11) **2718404 T1**
C10G 1/06
C10G 1/10
 (21) 12732775.7 (22) 11.06.2012
 (45) 27.01.2021
 (31) 2011902293 (32) 10.06.2011 (33) AU
 201100444 P 11.06.2011 DK
 (86) DK2012000071 11.06.2012
 (87) WO2012167794 13.12.2012
 (73) Steeper Energy ApS; Sandbjergvej 11, 2970 Hørsholm, DK
 (72) IVERSEN, Steen, Brummerstedt (DK)
 (74) Agneta VEŽENKOVA, PĒTERSONA PATENTS - AAA LAW, SIA; Citadeles iela 12, Rīga, LV-1010, LV
 (54) **PROCESS ŠĪDRU OGĻUDEŅRAŽU RAŽOŠANAI**
PROCESS FOR PRODUCING LIQUID HYDROCARBONS

(51) B32B 7/06 B32B 27/08 B32B 27/36	(11) 2722168 T1	(51) G06F 9/30 (21) 13707883.8 (45) 02.06.2021	(11) 2825954 T1 (22) 07.03.2013	(31) 201213421560 (86) EP2013054614 (87) WO2013135558	(32) 15.03.2012 07.03.2013 19.09.2013	(33) US
(21) 13004826.7 (45) 14.04.2021 (31) 102012020533 (73) Wipak Walsrode GmbH & Co. KG; Bahnhofstrasse 13, 29699 Bomlitz, DE	(22) 08.10.2013 (32) 19.10.2012 (33) DE	(72) SPERLICH, Bernd, Dr. (DE), DOHMEIER, Stefan (DE), NELKE-BRUHN, Dorit (DE)	(72) BRADBURY, Jonathan, David (US), SCHWARZ, Eric, Mark (US), SLEGEL, Timothy (US)	(74) Jevgeņija GAINUTDINOVA, METIDA, SIA; Miera iela 12-1, Rīga, LV-1001, LV	(74) Artis KROMANIS, PĒTERSONA PATENTS - AAA LAW, SIA; Citadeles iela 12, Rīga, LV-1010, LV	
(54) ATKĀRTOTI AIZVERAMS IEPAKOJUMS A RECLOSABLE PACKAGE		(54) VEKTORU VIRKNES DIAPAZONA SALĪDZINĀJUMS VECTOR STRING RANGE COMPARE				
(51) F28F 21/06 F28D 9/00	(11) 2730880 T1	(51) A61K 39/00 A61K 45/06 C07K 16/18 C07K 16/40	(11) 2861246 T1	(21) 13807326.7 (45) 20.01.2021 (31) 201261661167 P (86) US2013046432 (87) WO2013192240	(22) 08.11.2012 (32) 18.06.2012 18.06.2013 27.12.2013	(33) US
(21) 12191858.5 (45) 24.02.2021 (73) Zehnder Group International AG; Moortalstrasse 1, 5722 Gränichen, CH	(22) 08.11.2012	(72) HIRSCH, Christian (DE), SABACZUK, Frank (DE)	(72) SCHWAEBLE, Hans-wilhelm (GB), DEMOPULOS, Gregory, A. (US), DUDLER, Thomas (US), GRAY, Patrick (US)	(74) Jevgeņija GAINUTDINOVA, METIDA, SIA; Miera iela 12-1, Rīga, LV-1001, LV	(74) Omeros Corporation; 201 Elliott Avenue West, Seattle, WA 98119, US University of Leicester; 9 University Road, Leicester LE1 7RH, GB	
(54) PLASTMASAS PLĀKŠŅU SILTUMMAIŅA RAŽOŠANAS PROCESS MANUFACTURING PROCESS FOR A PLATE HEAT EXCHANGER MADE OF PLASTIC		(54) MASP-1 UN/VAI MASP-2, UN/VAI MASP-3 INHIBĒŠANAS KOMPOZĪCIJAS UN METODEDES DAŽĀDU SLIMĪBU UN TRAUCĒJUMU ĀRSTĒŠANAI COMPOSITIONS AND METHODS OF INHIBITING MASP-1 AND/OR MASP-2 AND/OR MASP-3 FOR THE TREAT- MENT OF VARIOUS DISEASES AND DISORDERS				
(51) G06F 21/64 G06F 21/33 G06F 21/45	(11) 2791852 T1	(51) H02G 3/22 H02G 3/04	(11) 2863500 T1	(21) 12795867.6 (45) 10.03.2021 (31) 2863DE2011 (86) IN2012000657 (87) WO2013051033	(22) 01.10.2012 (32) 03.10.2011 01.10.2012 11.04.2013	(33) IN
(21) 12795867.6 (45) 10.03.2021 (31) 2863DE2011 (86) IN2012000657 (87) WO2013051033	(22) 01.10.2012 (32) 03.10.2011 01.10.2012 11.04.2013	(72) SHARMA, Smita (IN)	(72) SCHUBERT, Boris (DE)	(74) Jevgeņija GAINUTDINOVA, METIDA, SIA; Miera iela 12-1, Rīga, LV-1001, LV	(74) Jevgeņija GAINUTDINOVA, METIDA, SIA; Miera iela 12-1, Rīga, LV-1001, LV	
(54) PAŅĒMIENS SERTIFIKĀTA AUTENTIFIKĀCIJAI CREDENTIAL AUTHENTICATION METHOD		(54) UGUNSDROŠĪBAS IERĪCE FIRE PROTECTION DEVICE				
(51) C23C 2/02 C23C 2/36 C23C 2/38 C23C 28/02	(11) 2812457 T1	(51) C07K 1/113 C07K 7/56	(11) 2920197 T1	(21) 12798776.6 (45) 05.05.2021 (31) 12154046 (86) EP2012075242 (87) WO2013117270	(22) 12.12.2012 (32) 06.02.2012 12.12.2012 15.08.2013	(33) EP
(21) 12798776.6 (45) 05.05.2021 (31) 12154046 (86) EP2012075242 (87) WO2013117270	(22) 12.12.2012 (32) 06.02.2012 12.12.2012 15.08.2013	(72) VERHOEVEN, Flip (BE), HEJCMAN, David (ID), LAGAE, Geert (BE), GOGOLA, Peter (SK)	(72) VERDINE, Gregory, L. (US), HAYASHI, Kazuhiro (US)	(74) Jevgeņija GAINUTDINOVA, METIDA, SIA; Miera iela 12-1, Rīga, LV-1001, LV	(74) President and Fellows of Harvard College; 17 Quincy Street, Cambridge, MA 02138, US	
(54) PAŅĒMIENS NEMAGNĒTISKAS NERŪSĒJOŠĀ TĒRAU- DA STIEPLES UN ARMĒŠANAS STIEPLES IZGATAVO- ŠANAI SPĒKA KABEĻIEM METHOD FOR MAKING A NON-MAGNETIC STAINLESS STEEL WIRE AND AN ARMOURING WIRE FOR POWER CABLES		(54) VERDINE, Gregory, L. (US), HAYASHI, Kazuhiro (US)				

(54) **PROLĪNA FIKSĒTIE KOVALENTĀS SAITES PEPTĪDI UN TO LIETOŠANAS VEIDI**
PROLINE-LOCKED STAPLED PEPTIDES AND USES THEREOF

(51) **C07K 16/22** (11) **2928921 T1**
A61K 39/00
(21) 13812296.5 (22) 03.12.2013
(45) 20.01.2021
(31) 201261733566 P (32) 05.12.2012 (33) US
(86) US2013072915 03.12.2013
(87) WO2014089111 12.06.2014
(73) Novartis AG; Lichtstrasse 35, 4056 Basel, CH
(72) GHOSH, Joy (US),
RUTZ, Mark Anthony (DE),
TISSOT-DAGUETTE, Katrin Ulrike (DE),
SPLAWSKI, Igor (US),
ROGUSKA, Michael (US)
(74) Baiba KRAVALE, Patentu birojs "ALFA-PATENTS", SIA;
Virānes iela 2, Rīga, LV-1073, LV
(54) **KOMPOZĪCIJAS UN METODES EPO MĒRĶĒTĀM ANTI-
VIELĀM**
**COMPOSITIONS AND METHODS FOR ANTIBODIES
TARGETING EPO**

(51) **C07F 13/00** (11) **2941434 T1**
A61K 49/06
A61K 49/00
(21) 14735166.2 (22) 07.01.2014
(45) 24.03.2021
(31) 201361749614 P (32) 07.01.2013 (33) US
(86) US2014010486 07.01.2014
(87) WO2014107722 10.07.2014
(73) The General Hospital Corporation; 55 Fruit Street, Boston,
MA 02114, US
(72) CARAVAN, Peter (US),
GALE, Eirc M. (US),
LOVING, Galen S. (US),
MUKHERJEE, Shreya (US),
ZHU, Jiang (US)
(74) Jevgeņija GAINUTDINOVA, METIDA, SIA; Miera iela 12-1,
Rīga, LV-1001, LV
(54) **UZ MANGĀNU BALSTĪTAS MAGNĒTISKĀS REZONAN-
SES KONTRASTVIELAS**
**MANGANESE-BASED MAGNETIC RESONANCE CON-
TRAST AGENTS**

(51) **H04L 12/725** (11) **2974168 T1**
H04L 12/715
H04L 12/803
H04L 29/08
H04L 12/813
H04L 29/12
(21) 14714072.7 (22) 07.03.2014
(45) 27.01.2021
(31) 201361781924 P (32) 14.03.2013 (33) US
(86) US2014022041 07.03.2014
(87) WO2014159121 02.10.2014
(73) Nomadix, Inc.; 21600 W. Oxnard Street, Suite 1900,
Woodland Hills, CA 91367, US
(72) SWIG, Allen, Martin (US),
OLSHANSKY, Vadim (US),
NORO, Raffaele (US),
MANSBERG, Michael, Barry (US),
KEANEY, Michael (US)
(74) Svetlana MAKEJEVA, SIA "Intelektuālā Tpašuma juridiskā
firma LATISS"; Stabu iela 44-21, Rīga, LV-1011, LV

(54) **HIERARHISKA, LIKUMBĀZĒTA MARŠRUTĒŠANAS
SISTĒMA**
HIERARCHICAL RULE-BASED ROUTING SYSTEM

(51) **C07K 16/06** (11) **2975051 T1**
C07K 16/46
A61K 39/00
C07K 16/28
C07K 16/24
(21) 15181155.1 (22) 25.06.2010
(45) 14.04.2021
(31) 220687 P (32) 26.06.2009 (33) US
(73) Regeneron Pharmaceuticals, Inc.; 777 Old Saw Mill River
Road, Tarrytown, NY 10591, US
(72) DAVIS, Samuel (US),
SMITH, Eric (US),
MACDONALD, Douglas (US),
OLSON, Kara Louise (US)
(74) Agneta VEŽENKOVA, PĒTERSONA PATENTS - AAA LAW,
SIA; Citadeles iela 12, Rīga, LV-1010, LV
(54) **VIEGLI IZDALĪTAS BISPECIFISKAS ANTIVIELAS AR
DABĪGU IMŪNGLOBULĪNA FORMĀTU**
**READILY ISOLATED BISPECIFIC ANTIBODIES WITH
NATIVE IMMUNOGLOBULIN FORMAT**

(51) **H02J 1/10** (11) **2982018 T1**
H02J 3/46
H02H 7/10
H02M 3/16
(21) 14714993.4 (22) 01.04.2014
(45) 02.06.2021
(31) 202013101455 U (32) 05.04.2013 (33) DE
102013113800 10.12.2013 DE
(86) EP2014056541 01.04.2014
(87) WO2014161861 09.10.2014
(73) Weidmüller Interface GmbH & Co. KG; Klingenbergstrasse 26,
32758 Detmold, DE
(72) SCHÜRMAN, Klaus (DE)
(74) Baiba KRAVALE, Patentu birojs "ALFA-PATENTS", SIA;
Virānes iela 2, Rīga, LV-1073, LV
(54) **STRĀVAS PADEVES BLOKS UN METODE VAI RĀKU
STRĀVAS PADEVES BLOKU PARALĒLAI PIESLĒG-
ŠANAI**
**POWER SUPPLY UNIT AND METHOD FOR PARALLEL
CONNECTION OF A PLURALITY OF POWER SUPPLY
UNITS**

(51) **A61K 9/20** (11) **2986280 T1**
A61K 31/165
A61P 35/00
A61P 29/00
(21) 14755124.6 (22) 16.04.2014
(45) 17.03.2021
(31) 201361812514 P (32) 16.04.2013 (33) US
13194505 26.11.2013 EP
(86) IB2014001201 16.04.2014
(87) WO2014170755 23.10.2014
(73) Murray & Poole Enterprises, Ltd.; Suite 41/42, Victoria
House, 26 Main Street, Gibraltar, GB
(72) RIEL, Susanne (AE)
(74) Jevgeņija GAINUTDINOVA, METIDA, SIA; Miera iela 12-1,
Rīga, LV-1001, LV
(54) **ILGSTOŠAS DARBĪBAS KOLHICĪNA PREPARĀTI UN
TO LIETOŠANAS PANĒMIENI**
**SUSTAINED-RELEASE FORMULATIONS OF COLCHI-
CINE AND METHODS OF USING SAME**

(51) **C07K 16/28** (11) **3030581 T1**
C07K 16/30
C07K 16/46
A61K 39/395
A61P 35/00
(21) 14758087.2 (22) 07.08.2014
(45) 20.01.2021
(31) 13179630 (32) 07.08.2013 (33) EP
13189599 21.10.2013 EP
(86) EP2014002177 07.08.2014
(87) WO2015018527 12.02.2015
(73) Affimed GmbH; Im Neuenheimer Feld 582, 69120 Heidelberg, DE
(72) ELLWANGER, Kristina (DE),
REUSCH, Uwe (DE),
FUCEK, Ivica (DE),
KNACKMUSS, Stefan (DE),
MOLKENTHIN, Vera (DE),
LITTLE, Melvyn (DE),
ZHUKOVSKY, Eugene (DE)
(74) Jevgeņija GAINUTDINOVA, METIDA, SIA; Miera iela 12-1, Rīga, LV-1001, LV
(54) **EGFRVIII SPECIFISKAS ANTIVIELU SAISTĪŠANAS VIETAS**
ANTIBODY BINDING SITES SPECIFIC FOR EGFRVIII

(51) **C07C 13/39** (11) **3044195 T1**
A61K 8/00
A61P 17/00
A61P 17/14
A61P 31/10
A61P 43/00
A61Q 19/08
A61K 8/31
A61P 17/02
A61P 17/12
A61P 17/16
A61P 17/18
(21) 14761894.6 (22) 11.09.2014
(45) 17.02.2021
(31) 92277 (32) 11.09.2013 (33) LU
(86) EP2014069424 11.09.2014
(87) WO2015036498 19.03.2015
(73) Joventis S.A.; 80 Rue des romains, 8041 Strassen, LU
(72) VAN TILBORG, Reiner (LU)
(74) Jevgeņija GAINUTDINOVA, METIDA, SIA; Miera iela 12-1, Rīga, LV-1001, LV
(54) **KOLAGĒNU UN ELASTĪNU STIMULĒJOŠIE SAVIENOJUMI UN KOMPOZĪCIJAS VIETĒJAI LIETOŠANAI, KAS SATUR TĀDU SAVIENOJUMU**
COLLAGEN AND ELASTIN STIMULATING COMPOUND AND TOPICAL COMPOSITIONS COMPRISING SUCH COMPOUND

(51) **A61K 31/519** (11) **3052194 T1**
A61P 43/00
A61K 9/00
A61K 31/506
A61K 31/48
A61K 31/435
A61K 31/428
A61K 31/404
A61K 31/38
A61K 9/08
A61K 31/4045
A61P 1/00
A61P 39/00
A61P 39/02
(21) 14792846.9 (22) 29.09.2014
(45) 16.06.2021

(31) 201361884924 P (32) 30.09.2013 (33) US
(86) FI2014000022 29.09.2014
(87) WO2015044504 02.04.2015
(73) Orion Corporation; Orionintie 1, 02200 Espoo, FI
(72) LEVIJOKI, Jouko (FI),
SALORANTA, Lasse (FI),
KOKKONEN, Johanna (FI)
(74) Jevgeņija GAINUTDINOVA, METIDA, SIA; Miera iela 12-1, Rīga, LV-1001, LV
(54) **VETERINĀRAIS PAŅĒMIENS VEMŠANAS IZRAISĪŠANAI**
A VETERINARY METHOD FOR INDUCING EMESIS

(51) **A61H 23/00** (11) **3054912 T1**
A61H 7/00
(21) 14852936.5 (22) 06.10.2014
(45) 24.02.2021
(31) 20136002 (32) 07.10.2013 (33) FI
(86) FI2014050760 06.10.2014
(87) WO2015052376 16.04.2015
(73) Oy Neurosonic Finland Ltd; Saaristonkatu 1, 90100 Oulu, FI
(72) KÄRKKÄINEN, Marco (FI)
(74) Svetlana MAKEJEVA, SIA "Intelektuālā īpašuma juridiskā firma LATISS"; Stabu iela 44-21, Rīga, LV-1011, LV
(54) **METODE UN IERĪCE AR STRESU SAISTĪTA MIEGA TRAUČĒJUMA MAZINĀŠANAI UN PERSONAS STRESA LĪMENA PAZEMINĀŠANAI**
METHOD AND ARRANGEMENT FOR ALLEVIATING THE STRESS-RELATED SLEEP DISORDER AND REDUCING THE STRESS LEVEL OF A PERSON

(51) **A61K 31/422** (11) **3061454 T1**
A61P 33/00
(21) 16163407.6 (22) 31.01.2013
(45) 10.03.2021
(31) 201261595463 P (32) 06.02.2012 (33) US
(73) Boehringer Ingelheim Animal Health USA Inc.; 3239 Satellite Boulevard, Bldg. 500, Duluth, GA 30096, US
(72) SOLL, Mark, D. (US),
LARSEN, Diane (US),
CADY, Susan, Mancini (US),
CHEIFETZ, Peter (US),
GALESKA, Izabela (US),
GONG, Saijun (US)
(74) Voldemārs OSMANS, Aģentūra TRIA ROBIT; Vīlandes iela 5-2, Rīga, LV-1010, LV
(54) **PARAZITĪDAS PERORĀLAS VETERINĀRAS KOMPOZĪCIJAS AR SISTĒMISKAS IEDARBĪBAS AKTĪVIEM LĪDZEKĻIEM, TO METODES UN LIETOŠANA**
PARASITICIDAL ORAL VETERINARY COMPOSITIONS COMPRISING SYSTEMICALLY-ACTING ACTIVE AGENTS, METHODS AND USES THEREOF

(51) **C21D 8/00** (11) **3063305 T1**
C21D 9/00
C22C 38/02
C22C 38/04
C22C 38/34
C22C 38/38
(21) 14859031.8 (22) 28.10.2014
(45) 02.12.2020
(31) 201361896594 P (32) 28.10.2013 (33) US
(86) US2014062647 28.10.2014
(87) WO2015066022 07.05.2015
(73) The Nanosteel Company, Inc.; 272 West Exchange Street, Suite 300, Providence, RI 02903, US
(72) BRANAGAN, Daniel James (US),
GRANT, Justice G. (US),
BALL, Andrew T. (US),

WALLESER, Jason K. (US),
 MEACHAM, Brian E. (US),
 CLARK, Kurtis (US),
 MA, Longzhou (US),
 YAKUBTSOV, Igor (CA),
 LARISH, Scott (US),
 CHENG, Sheng (US),
 GIDDENS, Taylor L. (US),
 FRERICHS, Andrew E. (US),
 SERGUEEVA, Alla V. (US)

(74) Agneta VEŽENKOVA, PĒTERSONA PATENTS - AAA LAW, SIA; Citadeles iela 12, Rīga, LV-1010, LV

(54) **METĀLA TĒRAUDA RAŽOŠANA, IZLEJOT PLAKANAS SAGATAVES**
METAL STEEL PRODUCTION BY SLAB CASTING

(51) **A63F 9/24** (11) **3068505 T1**
A63F 13/213
G07F 17/32

(21) 14862204.6 (22) 16.11.2014
 (45) 06.01.2021
 (31) 22946413 (32) 17.11.2013 (33) IL
 (86) IL2014050991 16.11.2014
 (87) WO2015071909 21.05.2015
 (73) Softweave Ltd.; 112 Hamachlava Street, 4020000 Kfar Vitkin, IL
 (72) GREENBAUM, Roy (IL),
 MIDRASHI, Doron (IL)
 (74) Artis KROMANIS, PĒTERSONA PATENTS - AAA LAW, SIA; Citadeles iela 12, Rīga, LV-1010, LV
 (54) **SPĒĻU SISTĒMA UN METODE**
A GAMING SYSTEM AND METHOD

(51) **G01N 33/569** (11) **3084442 T1**

(21) 14845019.0 (22) 15.12.2014
 (45) 17.03.2021
 (31) 201300698 (32) 16.12.2013 (33) DK
 (86) DK2014000062 15.12.2014
 (87) WO2015090322 25.06.2015
 (73) Statens Serum Institut; Artillerivej 5, DK-2300 Copenhagen S, DK
 (72) AAGAARD, Claus (DK),
 HOFF, Søren, Tetens (DK),
 ROSENKRANDS, Ida (DK),
 AGGER, Else, Marie (DK),
 ANDERSEN, Peter, Lawætz (DK)
 (74) Jevgenija GAINUTDINOVA, METIDA, SIA; Miera iela 12-1, Rīga, LV-1001, LV
 (54) **DIAGNOSTISKIE REAĢENTI UZLABOTAI TUBERKULOZES IN VIVO VAI IN VITRO ŠŪNU MEDIĒTAI IMUNOLOĢISKAI DIAGNOSTIKAI**
DIAGNOSTIC REAGENTS FOR IMPROVED IN VIVO OR IN VITRO CELL-MEDIATED IMMUNOLOGICAL DIAGNOSIS OF TUBERCULOSIS

(51) **B60K 6/46** (11) **3086972 T1**
B60K 15/07
B60L 1/00
B60W 10/18
B60W 10/08
B60W 10/26
B60W 10/30
B60W 10/06

(21) 14835482.2 (22) 19.12.2014
 (45) 10.03.2021
 (31) 1363478 (32) 23.12.2013 (33) FR
 1452928 02.04.2014 FR
 (86) FR2014053475 19.12.2014
 (87) WO2015097387 02.07.2015

(73) ENGIE; 1 Place Samuel de Champlain, 92400 Courbevoie, FR
 France Craft; 6 ruelle de l'église, 91350 Grigny, FR

(72) BORDELANNE, Olivier (FR),
 COLLING, Gerard (FR),
 ALBIN, Franck (FR),
 CHEVREAU, Marc (FR)

(74) Jevgenija GAINUTDINOVA, METIDA, SIA; Miera iela 12-1, Rīga, LV-1001, LV

(54) **TRANSPORTLĪDZEKLIS, KAS SATUR ELEKTROENERĢIJAS ĢENERATORA KOMPLEKTU**
VEHICLE COMPRISING AN ELECTRICITY GENERATOR SET

(51) **A61K 9/20** (11) **3089741 T1**
A61K 31/506
A61P 35/00

(21) 15700082.9 (22) 02.01.2015
 (45) 10.03.2021
 (31) 201400034 (32) 02.01.2014 (33) GB
 (86) GB2015050001 02.01.2015
 (87) WO2015101791 09.07.2015
 (73) Astrazeneca AB; 151 85 Södertälje, SE
 (72) WILSON, David (GB),
 FINNIE, Cindy (GB),
 RAW, Steven Anthony (GB)
 (74) Jevgenija GAINUTDINOVA, METIDA, SIA; Miera iela 12-1, Rīga, LV-1001, LV
 (54) **FARMACEITISKAS KOMPOZĪCIJAS, KAS SATUR AZD9291**
PHARMACEUTICAL COMPOSITIONS COMPRISING AZD9291

(51) **C07C 15/28** (11) **3102555 T1**
C07D 241/04
C07D 407/12
C07D 403/12
A61K 31/496
A61K 31/4545
A61P 25/00
A61P 35/00

(21) 15745995.9 (22) 05.02.2015
 (45) 12.05.2021
 (31) 201461936267 P (32) 05.02.2014 (33) US
 (86) US2015014592 05.02.2015
 (87) WO2015120136 13.08.2015
 (73) VM Oncology LLC; 47460 Fremont Blvd, Fremont, California 94538-6503, US
 (72) WU, Jay Jie-Qiang (US)
 (74) Jevgenija GAINUTDINOVA, METIDA, SIA; Miera iela 12-1, Rīga, LV-1001, LV
 (54) **SAVIEŅOJUMU KOMPOZĪCIJAS UN TO IZMANTOŠANA**
COMPOSITIONS OF COMPOUNDS AND USES THEREOF

(51) **C07K 14/71** (11) **3105246 T1**
C07K 16/22
C07K 16/28
C07K 16/46
C07K 19/00

(21) 15717097.8 (22) 10.02.2015
 (45) 31.03.2021
 (31) 201461938048 P (32) 10.02.2014 (33) US
 (86) EP2015052781 10.02.2015
 (87) WO2015118175 13.08.2015
 (73) Merck Patent GmbH; Frankfurter Strasse 250, 64293 Darmstadt, DE
 (72) LO, Kin-Ming (US)
 (74) Voldemārs OSMANS, Aģentūra TRIA ROBIT; Vīlandes iela 5-2, Rīga, LV-1010, LV

(54) MĒRKĒTA TGF BETA INHIBĪCIJA TARGETED TGF BETA INHIBITION					C07D 413/12 A61P 11/00 A61P 9/12 A61P 19/02 A61P 19/08
(51) C12Q 1/68	(11) 3108009 T1				(21) 15725195.0 (22) 14.05.2015
(21) 15708379.1	(22) 13.02.2015				(45) 10.03.2021
(45) 24.03.2021					(31) 14168303 (32) 14.05.2014 (33) EP
(31) 201461940942 P	(32) 18.02.2014	(33) US			(86) US2015030817 14.05.2015
201462043060 P	28.08.2014	US			(87) WO2015175796 19.11.2015
201562103524 P	14.01.2015	US			(73) Novartis AG; Lichtstrasse 35, 4056 Basel, CH
(86) US2015015939	13.02.2015				(72) D'SOUZA, Anne-Marie (GB), AHMED, Mahbub (GB), PULZ, Robert Alexander (CH), ROONEY, Lisa Ann (GB), SMITH, Nichola (GB), TROXLER, Thomas Josef (CH), BALA, Kamlesh Jagdis (GB), BREARLEY, Andrew (GB), DALE, James (GB), PORTER, David (GB), SANDHAM, David Andrew (GB), SHAW, Duncan (US), TAYLOR, Jessica Louise (GB), TAYLOR, Roger John (GB), WRIGGLESWORTH, Joe (GB)
(87) WO2015126766	27.08.2015				(74) Baiba KRAVALE, Patentu birojs "ALFA-PATENTS", SIA; Virānes iela 2, Rīga, LV-1073, LV
(73) Illumina, Inc.; 5200 Illumina Way, San Diego, CA 92122, US					(54) KARBOKSAMĪDA ATVASINĀJUMI CARBOXYAMIDE DERIVATIVES
(72) STEPHENS, Kathryn M. (US), HOLT, Cydne (US), DAVIS, Carey (US), JAGER, Anne (US), WALICHIEWICZ, Paulina (US), HAN, Yonmee (US), SILVA, David (US), SHEN, Min-jui Richard (US), AMINI, Sasan (US), STEEMERS, Frank (US)					
(74) Ināra ŠMĪDEBERGA, AĢENTŪRA INTELS LATVIJA; Akadēmijas laukums 1-807, Rīga, LV-1050, LV					
(54) DNS PROFILĒŠANAS METODES UN SASTĀVI METHODS AND COMPOSITIONS FOR DNA PROFILING					
(51) G06F 9/455	(11) 3117310 T1				
(21) 15708240.5	(22) 09.03.2015				
(45) 09.06.2021					
(31) 201414217824	(32) 18.03.2014	(33) US			
201414554675	26.11.2014	US			
(86) EP2015054841	09.03.2015				
(87) WO2015139988	24.09.2015				
(73) International Business Machines Corporation; New Orchard Road, Armonk, New York 10504, US					
(72) GSCHWIND, Michael Karl (US)					
(74) Artis KROMANIS, PĒTERSONA PATENTS - AAA LAW, SIA; Citadeles iela 12, Rīga, LV-1010, LV					
(54) APSTRĀDES PĀRVALDĪŠANA, SAISTĪTA AR IZVĒLĒTĀM ARHITEKTŪRAS IEKĀRTĀM MANAGING PROCESSING ASSOCIATED WITH SE- LECTED ARCHITECTURAL FACILITIES					
(51) A61M 5/31	(11) 3131606 T1				
(21) 15715743.9	(22) 14.04.2015				
(45) 19.05.2021					
(31) 14164619	(32) 14.04.2014	(33) EP			
(86) EP2015058063	14.04.2015				
(87) WO2015158707	22.10.2015				
(73) Swedish Orphan Biovitrum AB (publ); 112 76 Stockholm, SE					
(72) FRANSSON, Jonas (SE), HIMBERT, Hans (SE), REINIUS, Pelle (SE)					
(74) Jevgeņija GAINUTDINOVA, METIDA, SIA; Miera iela 12-1, Rīga, LV-1001, LV					
(54) ŠĻIRCES VIRZUĻA STIENIS SYRINGE PLUNGER ROD					
(51) C07D 413/14	(11) 3143018 T1				
(21) 15708379.1	(22) 13.02.2015				
(45) 24.03.2021					
(31) 201461940942 P	(32) 18.02.2014	(33) US			
201462043060 P	28.08.2014	US			
201562103524 P	14.01.2015	US			
(86) US2015015939	13.02.2015				
(87) WO2015126766	27.08.2015				
(73) Illumina, Inc.; 5200 Illumina Way, San Diego, CA 92122, US					
(72) STEPHENS, Kathryn M. (US), HOLT, Cydne (US), DAVIS, Carey (US), JAGER, Anne (US), WALICHIEWICZ, Paulina (US), HAN, Yonmee (US), SILVA, David (US), SHEN, Min-jui Richard (US), AMINI, Sasan (US), STEEMERS, Frank (US)					
(74) Ināra ŠMĪDEBERGA, AĢENTŪRA INTELS LATVIJA; Akadēmijas laukums 1-807, Rīga, LV-1050, LV					
(54) STIMULĀCIJAS APARĀTS STIMULATION APPARATUS					
(51) A61K 31/166	(11) 3148588 T1				
(21) 15733860.9	(22) 29.05.2015				
(45) 23.06.2021					
(31) 201409662	(32) 30.05.2014	(33) GB			
(86) GB2015051572	29.05.2015				
(87) WO2015181567	03.12.2015				
(73) EmeraMed Limited; Trinity House, Charleston Road, Ranelagh, Dublin 6, IE					
(72) HALEY, Boyd Eugene (US), KLINGBERG, Ragnar Axel Theodor (SE)					
(74) Aleksandra FORTŪNA, FORAL Intelektuālā Ipašuma aģentūra, SIA; Kalēju iela 14-7, Rīga, LV-1050, LV					
(54) N,N-BIS-2-MERKAPTOETILIZOFTALAMĪDS PĀRKINSONA SLIMĪBAS ĀRSTĒŠANAI N,N-BIS-2-MERCAPTOETHYL ISOPHTHALAMIDE FOR THE TREATMENT OF PARKINSON'S DISEASE					
(51) A61F 5/41	(11) 3150178 T1				
(21) 16168927.8	(22) 03.09.2009				
(45) 14.04.2021					
(31) 0816448	(32) 09.09.2008	(33) GB			
(73) Auris Medical Limited; 2 Upperton Gardens, Eastbourne, East Sussex, Sussex BN21 2AH, GB					
(72) ZAMAR, Antonios Camille (GB)					
(74) Ināra ŠMĪDEBERGA, AĢENTŪRA INTELS LATVIJA; Akadēmijas laukums 1-807, Rīga, LV-1050, LV					

(51) A61M 11/00 A61K 9/12 A61K 47/02 A61K 47/32 A61M 15/08 B05B 1/34 A61K 39/00 A61K 39/145 A61K 47/10 A61K 47/18 C12N 7/00	(11) 3162402 T1	(21) 14899684.6 (45) 03.03.2021 (31) PCT/RU2014/000606 (86) RU2014000885 (87) WO2016024880 (73) Syler Gibraltar Limited; 21 Engineer Lane, Gibraltar GX11 1AA, GI (72) MAKSIMOV, Vladimir Vladimirovich (RU) (74) Jevgeņijs FORTŪNA, FORAL Intelektuālā īpašuma aģentūra, SIA; Kalēju iela 14-7, Rīga, LV-1050, LV	(22) 24.11.2014	(32) 13.08.2014	(33) WO	
(21) 15811100.5 (45) 17.03.2021 (31) 2014130150 (86) JP2015068199 (87) WO2015199130 (73) Toko Yakuhin Kogyo Kabushiki Kaisha; 14-25 Naniwa-cho, Kita-ku, Osaka-shi, Osaka, 530-0022, JP (72) KAMISHITA, Taizou (JP), MIYAZAKI, Takashi (JP), HOSHINO, Shinya (JP) (74) Jevgeņija GAINUTDINOVA, METIDA, SIA; Miera iela 12-1, Rīga, LV-1001, LV	(22) 24.06.2015	(32) 25.06.2014 (33) JP	(54) LŪKSNES ŠĶIEDRAS MATERIĀLA APSTRĀDES PAŅĒMIENS BAST-FIBER MATERIAL PROCESSING METHOD			
(21) 15738876.0 (45) 10.03.2021 (31) 201462022952 P (86) EP2015065633 (87) WO2016005466 (73) BioArctic AB; Warfvinges väg 35, 112 51 Stockholm, SE Eisai R&D Management Co., Ltd.; 4-6-10 Koishikawa, Bunkyo-ku, Tokyo 112-8088, JP (72) NERELIUS, Charlotte (SE), LAUDON, Hanna (SE), SIGVARDSON, Jessica (SE) (74) Jevgeņija GAINUTDINOVA, METIDA, SIA; Miera iela 12-1, Rīga, LV-1001, LV	(22) 08.07.2015	(32) 10.07.2014 (33) US	(51) B29C 48/00 (21) 17150742.9 (45) 10.03.2021 (31) 102016100390 (73) Pfeifer Holz GmbH; Mühlenstrasse 7, 86556 Kühbach, DE (72) PFEIFER, Clemens (AT) (74) Jevgeņija GAINUTDINOVA, METIDA, SIA; Miera iela 12-1, Rīga, LV-1001, LV	(11) 3199014 T1	(22) 10.01.2017	(32) 12.01.2016 (33) DE
(54) MEDICĪNISKĀJĀ ŠĻIRCĒ IZMANTOJAMA DEGUNA AEROSOLA SPRĀUSLA NASAL SPRAY NOZZLE TO BE USED IN MEDICAL SYRINGE				(54) PAŅĒMIENS UN IERĪCE EKSTRUĒTU PRODUKTU RAŽOŠANAI METHOD AND DEVICE FOR PRODUCING EXTRUDED PRODUCTS		
(51) C07K 16/18 C07K 16/46 G01N 33/68	(11) 3166970 T1	(21) 15738876.0 (45) 10.03.2021 (31) 201462022952 P (86) EP2015065633 (87) WO2016005466 (73) BioArctic AB; Warfvinges väg 35, 112 51 Stockholm, SE Eisai R&D Management Co., Ltd.; 4-6-10 Koishikawa, Bunkyo-ku, Tokyo 112-8088, JP (72) NERELIUS, Charlotte (SE), LAUDON, Hanna (SE), SIGVARDSON, Jessica (SE) (74) Jevgeņija GAINUTDINOVA, METIDA, SIA; Miera iela 12-1, Rīga, LV-1001, LV	(22) 08.07.2015	(32) 10.07.2014 (33) US		
(54) UZLABOTAS A-BETA PROTOFIBRILLAS SAISTOŠAS ANTIVIELAS IMPROVED A-BETA PROTOFIBRIL BINDING ANTIBODIES				(51) C07K 14/59 C07K 14/705 A61K 38/24 A61K 38/00 A61K 38/17	(11) 3200815 T1	(21) 15847792.7 (45) 03.03.2021 (31) 201462059068 P (86) US2015053128 (87) WO2016054153 (73) The Wistar Institute Of Anatomy And Biology; 3601 Spruce Street, Philadelphia, Pennsylvania 19104, US (72) PERALES-PUCHALT, Alfredo (US), CONEJO-GARCIA, Jose R. (US) (74) Jevgeņija GAINUTDINOVA, METIDA, SIA; Miera iela 12-1, Rīga, LV-1001, LV
(51) H01B 7/00 H01B 1/02 H01B 5/10	(11) 3178094 T1	(21) 15748327.2 (45) 17.03.2021 (31) 1450925 (86) SE2015050833 (87) WO2016022055 (73) Mee Investment Scandinavia AB; Flyttblocksvägen 14, 168 66 Bromma, SE (72) TULLHOLM, Thomas (SE) (74) Artis KROMANIS, PĒTERSONA PATENTS - AAA LAW, SIA; Citadeles iela 12, Rīga, LV-1010, LV	(22) 28.07.2015	(32) 10.07.2014 (33) US		
(54) ELEKTRISKAIS VADS ELECTRICAL WIRE				(51) C07K 16/28 C07K 16/40 A61K 39/00 A61K 47/68 A61P 35/00 A61P 35/02	(11) 3218406 T1	(21) 15791298.1 (45) 24.03.2021 (31) 201462077486 P (86) EP2015076111 (87) WO2016075099 (73) Medimmune Limited; Milstein Building, Granta Park, Cambridge, Cambridgeshire CB21 6GH, GB (72) MINTER, Ralph (GB), RUST, Steven (GB), GUILLARD, Sandrine (GB), JERMUTUS, Lutz U (GB), HAY, Carl (US)
(51) D06M 16/00 D06M 10/02 D01C 1/02	(11) 3181740 T1					

SACHSENMEIER, Kris (US), SULT, Erin (US), HUANG, Qihui (US), PAVLIK, Peter (US), DAMSCHRODER, Melissa (US), CHENG, Li (US), DIEDRICH, Gundo (US), RIOS-DORIA, Jonathan (US), HAMMOND, Scott (US), HOLLINGSWORTH, Robert E (US), DURHAM, Nicholas (US), LEOW, Ching Ching (US), ANTONYSAMY, Mary (US), GEOGHEGAN, James (US), LU, Xiaojun (US), ROSENTHAL, Kim (US)	(74) Jevgeņija GAINUTDINOVA, METIDA, SIA; Miera iela 12-1, Rīga, LV-1001, LV	(54) SAISTOŠĀS MOLEKULAS, KAS SPECIFISKAS CD73, UN TO IZMANTOŠANA BINDING MOLECULES SPECIFIC FOR CD73 AND USES THEREOF	(72) VERRECK, Geert (BE)	(74) Jevgeņija GAINUTDINOVA, METIDA, SIA; Miera iela 12-1, Rīga, LV-1001, LV	(54) PRETVĒŽA KOMPOZĪCIJAS ANTICANCER COMPOSITIONS
(51) A61K 31/485 (11) 3222280 T1 A61K 31/137 A61P 3/04	(21) 17156985.8 (22) 02.12.2011 (45) 20.01.2021 (31) 419395 P (32) 03.12.2010 (33) US	(73) Nalpropion Pharmaceuticals LLC; 10 North Park Place, Suite 201, Morristown, NJ 07960, US	(51) C07K 16/28 (11) 3226897 T1 A61P 35/00	(21) 15864646.3 (22) 04.12.2015 (45) 20.01.2021 (31) 201462088246 P (32) 05.12.2014 (33) US (86) US2015064119 04.12.2015 (87) WO2016090327 09.06.2016	(73) Memorial Sloan Kettering Cancer Center; 1275 York Avenue, New York, NY 10065, US Eureka Therapeutics, Inc.; 5858 Horton Street, Suite 362, Emeryville, CA 94608, US
(72) FLANAGAN, Shawn (US), DUNAYEVICH, Eduardo (US)	(74) Agneta VEŽENKOVA, PĒTERSONA PATENTS - AAA LAW, SIA; Citadeles iela 12, Rīga, LV-1010, LV	(54) ZĀĻU BIOPIEĒJAMĪBAS PALIELINĀŠANA NALTREKSONA TERAPIJĀ INCREASING DRUG BIOAVAILABILITY IN NALTREXONE THERAPY	(72) BRENTJENS, Renier, J. (US), SMITH, Eric, L. (US), LIU, Cheng (US)	(74) Agneta VEŽENKOVA, PĒTERSONA PATENTS - AAA LAW, SIA; Citadeles iela 12, Rīga, LV-1010, LV	(54) UZ B ŠŪNU NOBRIEŠANAS ANTIGĒNU MĒRKĒJOŠAS ANTIVIELAS UN TO LIETOŠANAS METODES ANTIBODIES TARGETING B-CELL MATURATION ANTI-GEN AND METHODS OF USE
(51) F24H 9/00 (11) 3222928 T1 F24F 13/24 F24F 13/28 F24F 13/02 F24F 13/08 F24F 13/06	(21) 16162162.8 (22) 24.03.2016 (45) 28.04.2021	(73) Purmo Group Sweden AB; Järnvägsgatan 19, 285 32 Markaryd, SE	(51) G01N 33/68 (11) 3241026 T1	(21) 15822924.5 (22) 15.12.2015 (45) 14.04.2021 (31) 201423361 (32) 30.12.2014 (33) GB US (86) EP2015079873 15.12.2015 (87) WO2016107740 07.07.2016	(73) Immatics Biotechnologies GmbH; Paul-Ehrlich-Strasse 15, 72076 Tübingen, DE
(72) THORN, Håkan (SE)	(74) Jevgeņija GAINUTDINOVA, METIDA, SIA; Miera iela 12-1, Rīga, LV-1001, LV	(54) VENTILĀCIJAS IEKĀRTA VENTILATION UNIT	(72) WEINSCHENK, Toni (DE), LEIBOLD, Julia (AT)	(74) Baiba KRAVALE, Patentu birojs "ALFA-PATENTS", SIA; Virānes iela 2, Rīga, LV-1073, LV	(54) METODE DABISKI PĀRSTRĀDĀTU HLA IEROBEŽOTU VĒŽA PEPTĪDU ABSOLŪTAI KVANTIFICĒŠANAI METHOD FOR THE ABSOLUTE QUANTIFICATION OF NATURALLY PROCESSED HLA-RESTRICTED CANCER PEPTIDES
(51) A61K 9/20 (11) 3226843 T1 A61P 35/00 A61P 35/04 A61K 9/14 A61K 31/4439	(21) 15820351.3 (22) 03.12.2015 (45) 26.05.2021 (31) 14196605 (32) 05.12.2014 (33) EP (86) US2015063671 03.12.2015 (87) WO2016090105 09.06.2016	(73) Aragon Pharmaceuticals, Inc.; 10990 Wilshire Blvd. Suite 440, Los Angeles, CA 90024, US	(51) C07D 233/54 (11) 3250555 T1 A61K 31/4184 A61P 5/46	(21) 16702814.1 (22) 28.01.2016 (45) 03.03.2021 (31) 201562109307 P (32) 29.01.2015 (33) US (86) IB2016050433 28.01.2016 (87) WO2016120821 04.08.2016	(73) Recordati AG; Lindenstrasse 8, 6340 Baar, CH BERTOGG, Andreas (CH), SCHILLING, Hanspeter (CH)
			(74) Ināra ŠMĪDEBERGA, AĢENTŪRA INTELS LATVIJA; Akadēmijas laukums 1-807, Rīga, LV-1050, LV	(54) KONDENSĒTU IMIDAZOLA ATVASINĀJUMU RAŽOŠANAS PROCESS PROCESS FOR THE PRODUCTION OF CONDENSED IMIDAZOLO DERIVATIVES	
			(51) C07D 473/08 (11) 3251675 T1 C07D 473/06		

<p>A61K 31/522 A61P 13/04 A61P 19/06 A61P 29/00 A61P 19/02 A61P 13/12</p>				<p>(73) Reddo Floor Solutions AB; Lindell, Skeppargatan 39, 114 52 Stockholm, SE</p>
<p>(21) 16742632.9 (22) 28.01.2016</p>				<p>(72) ÅSBERG, Johan (SE)</p>
<p>(45) 21.04.2021</p>				<p>(74) Jevgeņija GAINUTDINOVA, METIDA, SIA; Miera iela 12-1, Rīga, LV-1001, LV</p>
<p>(31) 201510048096 (32) 30.01.2015 (33) CN</p>				<p>(54) PAŅĒMIENS, IZKĀRTOJUMS UN ADAPTERS ŪDENS SABOJĀTAS GRĪDAS ŽĀVĒŠANAI METHOD, ARRANGEMENT AND ADAPTER FOR DRYING A WATER DAMAGED FLOOR</p>
<p>201510079809 13.02.2015 CN</p>				
<p>201510080714 13.02.2015 CN</p>				
<p>201510216089 30.04.2015 CN</p>				
<p>(86) CN2016000061 28.01.2016</p>				
<p>(87) WO2016119570 04.08.2016</p>				
<p>(73) Shanton Pharma Pte. Ltd.; 80 Robinson Road 02-00, Singapore 068898, SG</p>				
<p>(72) ZHANG, Qian (CN), HUANG, Zhenhua (CN), LIU, Jinrong (CN), CHI, Shuangshuang (CN)</p>				
<p>(74) Baiba KRAVALE, Patentu birojs "ALFA-PATENTS", SIA; Virānes iela 2, Rīga, LV-1073, LV</p>				
<p>(54) URĪNSKĀBES VAI PODAGRAS SLIMĪBU PROFILAKSE VAI ĀRSTĒŠANA PREVENTION OR TREATMENT OF URIC ACID OR GOUT DISEASE</p>				
<p>(51) D21H 21/16 (11) 3253919 T1</p>				
<p>(21) 16746027.8 (22) 02.02.2016</p>				
<p>(45) 03.03.2021</p>				
<p>(31) 201562111943 P (32) 04.02.2015 (33) US</p>				
<p>(86) CA2016050087 02.02.2016</p>				
<p>(87) WO2016123701 11.08.2016</p>				
<p>(73) Autom River Inc.; 107- 358 Dufferin St., Toronto ON M6K 1Z8, CA</p>				
<p>(72) WYATT, Aubrey Bailey Morgan (CA), WYATT, Thomas Jonathan Jackson (CA)</p>				
<p>(74) Jevgeņija GAINUTDINOVA, METIDA, SIA; Miera iela 12-1, Rīga, LV-1001, LV</p>				
<p>(54) MITRUMIZTURĪGA KOMPOZĪCIJA, KAS NOĀRDĀS BIOLOĢISKI MOISTURE RESISTANT BIODEGRADABLE COMPOSITION</p>				
<p>(51) A23K 20/28 (11) 3264915 T1</p>				
<p>(21) 16762235.6 (22) 04.03.2016</p>				
<p>(45) 21.04.2021</p>				
<p>(31) 201562129078 P (32) 06.03.2015 (33) US</p>				
<p>(86) US2016020969 04.03.2016</p>				
<p>(87) WO2016144788 15.09.2016</p>				
<p>(73) Smallwood, Norman J.; 2601 Marsh Lane, Unit 303, Plano, Texas 75093-8487, US</p>				
<p>(72) SMALLWOOD, Norman J. (US)</p>				
<p>(74) Jevgeņija GAINUTDINOVA, METIDA, SIA; Miera iela 12-1, Rīga, LV-1001, LV</p>				
<p>(54) BARĪBAS KOMPOZĪCIJA, KAS SATUR PĀRTIKAS EĻĻAS APSTRĀDĒ IZLIETOTOS BALINOŠOS MĀLUS FEED COMPOSITION COMPRISING EDIBLE-OIL-PROCESSING SPENT BLEACHING EARTH</p>				
<p>(51) E04B 1/70 (11) 3268549 T1</p>				
<p>(21) 16762050.9 (22) 09.03.2016</p>				
<p>(45) 28.04.2021</p>				
<p>(31) 1530033 (32) 12.03.2015 (33) SE</p>				
<p>(86) SE2016000010 09.03.2016</p>				
<p>(87) WO2016144229 15.09.2016</p>				
<p>(51) B01D 5/00 (11) 3275521 T1</p>				
<p>(21) 17174231.5 (22) 02.06.2017</p>				
<p>(45) 02.12.2020</p>				
<p>(31) 201610594475 (32) 26.07.2016 (33) CN</p>				
<p>(73) NG, Tat Yung; Room A, 13/F, 499 King's Road, North Point, Hong Kong, CN</p>				
<p>(72) NG, Tat Yung (CN)</p>				
<p>(74) Jevgeņija GAINUTDINOVA, METIDA LAW FIRM, SIA; Miera iela 12-1, Rīga, LV-1001, LV</p>				
<p>(54) GAISA ATTĪRĪŠANAS UN KONDENSĀCIJAS ŪDENS RAŽOŠANAS SISTĒMA AIR PURIFICATION AND CONDENSATION WATER-PRODUCTION SYSTEM</p>				
<p>(51) C07D 403/12 (11) 3277677 T1</p>				
<p>(21) 16713043.4 (22) 24.03.2016</p>				
<p>(45) 24.02.2021</p>				
<p>(31) 201505429 (32) 30.03.2015 (33) GB</p>				
<p>201512829 21.07.2015 GB</p>				
<p>(86) GB2016050851 24.03.2016</p>				
<p>(87) WO2016156816 06.10.2016</p>				
<p>(73) Mission Therapeutics Limited; Babraham Hall, Babraham, Cambridge CB22 3AT, GB</p>				
<p>(72) JONES, Alison (GB), KEMP, Mark (GB), STOCKLEY, Martin (GB), GIBSON, Karl (GB), WHITLOCK, Gavin (GB)</p>				
<p>(74) Jevgeņija GAINUTDINOVA, METIDA, SIA; Miera iela 12-1, Rīga, LV-1001, LV</p>				
<p>(54) 1-CIĀNPIROLIDĪNA SAVIENOJUMI KĀ USP30 INHIBITORI 1-CYANO-PYRROLIDINE COMPOUNDS AS USP30 INHIBITORS</p>				
<p>(51) A61P 35/00 (11) 3280432 T1</p>				
<p>(21) 16713043.4 (22) 24.03.2016</p>				
<p>(45) 24.02.2021</p>				
<p>(31) 201505429 (32) 30.03.2015 (33) GB</p>				
<p>201512829 21.07.2015 GB</p>				
<p>(86) GB2016050851 24.03.2016</p>				
<p>(87) WO2016156816 06.10.2016</p>				
<p>(73) Mission Therapeutics Limited; Babraham Hall, Babraham, Cambridge CB22 3AT, GB</p>				
<p>(72) JONES, Alison (GB), KEMP, Mark (GB), STOCKLEY, Martin (GB), GIBSON, Karl (GB), WHITLOCK, Gavin (GB)</p>				
<p>(74) Jevgeņija GAINUTDINOVA, METIDA, SIA; Miera iela 12-1, Rīga, LV-1001, LV</p>				
<p>(54) 1-CIĀNPIROLIDĪNA SAVIENOJUMI KĀ USP30 INHIBITORI 1-CYANO-PYRROLIDINE COMPOUNDS AS USP30 INHIBITORS</p>				

SUBSTITUTED TETRAHYDROQUINOLINONE COMPOUNDS AS ROR GAMMA MODULATORS

- (51) **A61K 31/404** (11) **3294738 T1**
C07D 209/14
A61P 31/14
C07D 471/08
C07D 487/08
C07D 209/04
C07D 513/08
- (21) 16723965.6 (22) 04.05.2016
(45) 07.04.2021
- (31) 15166900 (32) 08.05.2015 (33) EP
16163342 31.03.2016 EP
- (86) EP2016059975 04.05.2016
(87) WO2016180696 17.11.2016
- (73) Janssen Pharmaceuticals, Inc.; 1125 Trenton-Harbourton Road, Titusville, NJ 08560, US
Katholieke Universiteit Leuven; KU Leuven Research & Development, Waaistraat 6, bus 5105, 3000 Leuven, BE
- (72) KESTELEYN, Bart, Rudolf, Romania (BE),
BONFANTI, Jean-François (FR),
JONCKERS, Tim, Hugo, Maria (BE),
RABOISSON, Pierre, Jean-Marie, Bernard (BE),
BARDIOT, Dorothée, Alice, Marie-Eve (BE),
MARCHAND, Arnaud, Didier, M (BE)
- (74) Jevgeņija GAINUTDINOVA, METIDA, SIA; Miera iela 12-1, Rīga, LV-1001, LV
- (54) **MONO- VAI DIAZVIETOTI INDOLA ATVASINĀJUMI KĀ TROPU DRUŽĀ VĪRUSA REPLIKĀCIJAS INHIBITORI MONO- OR DI-SUBSTITUTED INDOLE DERIVATIVES AS DENGUE VIRAL REPLICATION INHIBITORS**

- (51) **B61L 17/00** (11) **3299249 T1**
(21) 17189340.7 (22) 05.09.2017
(45) 24.03.2021
- (31) 102016218460 (32) 26.09.2016 (33) DE
(73) Siemens Mobility GmbH; Otto-Hahn-Ring 6, 81739 München, DE
- (72) DIERKES, Gerhard (DE),
FISCHER, Andreas (DE),
HUSTER, Mario (DE)
- (74) Voldemārs OSMANS, Aģentūra TRIA ROBIT; Vīlandes iela 5-2, Rīga, LV-1010, LV
- (54) **PAŅĒMIENS ŠKIROTAVAS NOBRAUCIENU KALNIŅA IEKĀRTAS DARBINĀŠANAI UN ŠĀDAS IEKĀRTAS VADĪBAS IERĪCE METHOD FOR OPERATING A CLASSIFICATION HUMPYARD AND CONTROL DEVICE FOR SUCH A CLASSIFICATION HUMPYARD**

- (51) **C10L 1/08** (11) **3299442 T1**
F02B 3/08
F02B 51/00
C10L 1/10
F02B 49/00
- (21) 17199562.4 (22) 25.11.2011
(45) 31.03.2021
- (31) 2010905225 (32) 25.11.2010 (33) AU
2010905226 25.11.2010 AU
- (73) Gane Energy & Resources Pty Ltd; Riverwalk, Level 2, 649 Bridge Road, Richmond, Victoria 3121, AU
- (72) MORRIS, Greg (AU),
BREAR, Michael John (AU),
SLOCOMBE, Ronald Andrew (AU)
- (74) Svetlana MAKEJEVA, SIA "Intelektuālā īpašuma juridiskā firma LATISS"; Stabu iela 44-21, Rīga, LV-1011, LV

- (54) **METANOLU SATUROŠĀ DEGVIELA UN PROCESS KOMPRESIJAIZDEDES DZINĒJA DARBINĀŠANAI AR ŠO DEGVIELU METHANOL CONTAINING FUEL AND PROCESS FOR POWERING A COMPRESSION IGNITION ENGINE WITH THIS FUEL**

- (51) **A01N 35/00** (11) **3311666 T1**
A61K 31/12
C07D 319/18
C07D 405/06
C07D 405/10
C07D 407/10
C07D 409/06
C07D 409/10
C07C 49/784
C07D 213/50
A61P 25/00
- (21) 17193280.9 (22) 17.08.2011
(45) 05.05.2021
- (31) 374687 P (32) 18.08.2010 (33) US
201061427974 P 29.12.2010 US
- (73) BioSplice Therapeutics, Inc.; 9360 Towne Centre Drive, San Diego, CA 92121, US
- (72) KC, Sunil Kumar (US),
WALLACE, David Mark (US),
HOOD, John (US),
BARROGA, Charlene F. (US)
- (74) Jevgeņija GAINUTDINOVA, METIDA, SIA; Miera iela 12-1, Rīga, LV-1001, LV
- (54) **DIKETONI UN HIDROSIKETONI KĀ KATENĪNA SIGNĀLCEĻA AKTIVATORI DIKETONES AND HYDROXYKETONES AS CATENIN SIGNALING PATHWAY ACTIVATORS**

- (51) **C07K 16/28** (11) **3317301 T1**
A61P 35/00
- (21) 16757391.4 (22) 28.07.2016
(45) 07.04.2021
- (31) 201562198492 P (32) 29.07.2015 (33) US
(86) US2016044545 28.07.2016
(87) WO2017019894 02.02.2017
- (73) Novartis AG; Lichtstrasse 35, 4056 Basel, CH
Immutep S.A.S.; 21 Rue Jean Rostand, 91893 Orsay Cedex, FR
- (72) DRANOFF, Glenn (US),
TRIEBEL, Frédéric (FR),
BRIGNONE, Chrystlle (FR),
BLATTLER, Walter, A. (US),
MATARAZA, Jennifer, Marie (US),
SABATOS-PEYTON, Catherine, Anne (US),
CHANG, Hwai, Wen (US),
GERHARD, Johann (US)
- (74) Jevgeņija GAINUTDINOVA, METIDA, SIA; Miera iela 12-1, Rīga, LV-1001, LV
- (54) **KOMBINĒTAS TERAPIJAS, KURĀS IETILPST ANTIVIELU MOLEKULAS PRET LAG-3 COMBINATION THERAPIES COMPRISING ANTIBODY MOLECULES TO LAG-3**

- (51) **C07D 471/04** (11) **3318565 T1**
C07D 487/04
A61K 31/4375
A61P 35/00
- (21) 17200940.9 (22) 20.11.2014
(45) 14.04.2021
- (31) 201361912074 P (32) 05.12.2013 (33) US
(73) Pfizer Inc.; 235 East 42nd Street, New York, NY 10017, US

- (72) BROWN, Matthew Frank (US), CASIMIRO-GARCIA, Agustin (US), CHE, Ye (US), COE, Jotham Wadsworth (US), FLANAGAN, Mark Edward (US), GILBERT, Adam Matthew (US), HAYWARD, Matthew Merrill (US), LANGILLE, Jonathan David (US), MONTGOMERY, Justin Ian (US), TELLIEZ, Jean-Baptiste (US), THORARENSEN, Atli (US), UNWALLA, Rayomand Jal (US), TRUJILLO, John I (US)
- (74) Baiba KRAVALE, Patentu birojs "ALFA-PATENTS", SIA; Virānes iela 2, Rīga, LV-1073, LV
- (54) **PIROLO[2,3-D]PIRIMIDINILGRUPAS, PIROLO[2,3-B]PIR-AZINILGRUPAS UN PIROLO[2,3-D]PIRIDINILGRUPAS AKRILAMĪDI**
PYRROLO[2,3-D]PYRIMIDINYL, PYRROLO[2,3-B]PYR-AZINYL AND PYRROLO[2,3-D]PYRIDINYL ACRYLAMIDES

- (51) **C07D 495/04** (11) **3322711 T1**
A61K 31/4436
A61K 31/444
A61K 31/4545
A61K 31/496
A61K 31/551
A61K 39/395
A61P 35/00
A61K 45/06
A61K 31/4355
A61K 31/5355
A61K 31/5377
A61K 39/00
C07K 16/28
- (21) 16813437.7 (22) 23.06.2016
(45) 10.03.2021
(31) 201562184348 P (32) 25.06.2015 (33) US
(86) CA2016050734 23.06.2016
(87) WO2016205942 29.12.2016
(73) University Health Network; 190 Elizabeth Street, R. Fraser Elliott Building – Room 1S-417, Toronto, Ontario M5G 2C4, CA
- (72) SAMPSON, Peter Brent (CA), PATEL, Narendra Kumar B. (CA), PAULS, Heinz W. (CA), LI, Sze-Wan (CA), NG, Grace (CA), LAUFER, Radoslaw (CA), LIU, Yong (CA), LANG, Yunhui (CA)
- (74) Aleksandra FORTŪNA, FORAL Intelektuālā Īpašuma aģentūra, SIA; Kalēju iela 14-7, Rīga, LV-1050, LV
- (54) **HPK1 INHIBITORI UN TO IZMANTOŠANAS PAŅĒMIENI**
HPK1 INHIBITORS AND METHODS OF USING SAME

- (51) **A61K 38/10** (11) **3324994 T1**
A61P 13/08
A61P 35/00
- (21) 16750556.9 (22) 25.07.2016
(45) 14.04.2021
(31) 201514808731 (32) 24.07.2015 (33) US
(86) US2016043850 25.07.2016
(87) WO2017019593 02.02.2017
(73) Nymox Corporation; 777 Terrace Avenue, Hasbrouck Heights, New Jersey 07604, US
- (72) AVERBACK, Paul (BS)
- (74) Voldemārs OSMANS, Aģentūra TRIA ROBIT; Vīlandes iela 5-2, Rīga, LV-1010, LV

- (54) **NX-1207 LIETOŠANAI METODĒS INVAZĪVAS ĶIRURĢISKAS IEJAUKŠANĀS NEPIECIEŠAMĪBAS SĀMAZINĀŠANAI PACIENTIEM, KAS CIEŠ NO LABDABĪGAS PROSTATAS HIPERPLĀZIJAS**
NX-1207 FOR USE IN METHODS OF REDUCING THE NEED FOR SURGERY IN PATIENTS SUFFERING FROM BENIGN PROSTATIC HYPERPLASIA

- (51) **C04B 28/14** (11) **3325426 T1**
C04B 111/62
- (21) 15749984.9 (22) 23.07.2015
(45) 19.05.2021
(86) EP2015001523 23.07.2015
(87) WO2017012631 26.01.2017
(73) Knauf Gips KG; Am Bahnhof 7, 97346 Iphofen, DE
(72) FRIEDRICH, Sabrina (DE), BÜTTNER, Matthias (DE)
- (74) Agneta VEŽENKOVA, PĒTERSONA PATENTS - AAA LAW, SIA; Citadeles iela 12, Rīga, LV-1010, LV
- (54) **ĀTRI ŽŪSTOŠA IZLĪDZINOŠĀ KĀRTA UN IZLĪDZINOŠĀS KĀRTAS MAISIĀJUMS IZLĪDZINOŠĀS KĀRTAS RAŽOŠANAI**
FAST-DRYING SCREED AND SCREED MIXTURE FOR PRODUCING THE SCREED

- (51) **A61K 31/194** (11) **3326626 T1**
A61K 9/00
A61K 9/08
A61P 31/10
A61P 17/00
- (21) 16830199.2 (22) 20.06.2016
(45) 31.03.2021
(31) 2015146556 (32) 24.07.2015 (33) JP
(86) JP2016068205 20.06.2016
(87) WO2017018094 02.02.2017
(73) Yoshizaki, Shiro; 15-1, Aza Sotobiraki, Komatsushima-cho, Komatsushima-shi, Tokushima 773-0001, JP
(72) YOSHIZAKI, Shiro (JP)
- (74) Baiba KRAVALE, Patentu birojs "ALFA-PATENTS", SIA; Virānes iela 2, Rīga, LV-1073, LV
- (54) **DERMATOMIKOZES ĀRSTĒŠANAS LĪDZEKLIS, KAS SATUR TRIKĀLIJA CITRĀTU**
DERMATOMYCOSIS TREATMENT AGENT COMPRISING TRIPOTASSIUM CITRATE

- (51) **B63B 21/16** (11) **3326899 T1**
B63B 59/02
- (21) 17210465.5 (22) 03.02.2014
(45) 13.01.2021
(31) 201301949 (32) 04.02.2013 (33) GB
(73) Windcat Workboats Limited; Holly Grove Cottage, Hardhorn Village, Poulton Le Fylde, Lancashire FY6 8DJ, GB
(72) CLARKSON, Neil M (GB)
- (74) Artis KROMANIS, PĒTERSONA PATENTS - AAA LAW, SIA; Citadeles iela 12, Rīga, LV-1010, LV
- (54) **VĒJA TURBĪNAS PIETAUVOŠANĀS SISTĒMA**
WIND TURBINE MOORING SYSTEM

- (51) **E04G 21/12** (11) **3327224 T1**
B21F 7/00
B21F 15/04
B25B 25/00
B65B 13/28
- (21) 16827840.6 (22) 21.07.2016
(45) 17.02.2021
(31) 2015145263 (32) 22.07.2015 (33) JP

2016135748	08.07.2016	JP	(51) C07K 16/30	(11) 3359189 T1
2016136070	08.07.2016	JP	A61K 39/00	
(86) JP2016071441	21.07.2016		A61P 35/00	
(87) WO2017014280	26.01.2017		A61K 39/395	
(73) Max Co., Ltd.; 6-6 Nihonbashi Hakozaiki-cho, Chuo-ku, Tokyo 103-8502, JP			A61K 51/10	
(72) NAGAOKA Takahiro (JP), KASAHARA Akira (JP)			(21) 16778330.7	(22) 04.10.2016
(74) Voldemārs OSMANS, Aģentūra TRIA ROBIT; Vīlandes iela 5-2, Rīga, LV-1010, LV			(45) 23.06.2021	
(54) SIEŠANAS MAŠĪNA			(31) 201517550	(32) 05.10.2015 (33) GB
BINDING MACHINE			201519105	29.10.2015 GB
			(86) EP2016073684	04.10.2016
			(87) WO2017060247	13.04.2017
			(73) Fredax AB; Hans Jonas väg 2, 237 37 Bjärred, SE	
			(72) TRAN, Amanda Thuy (SE), AXELSSON, Anders (SE), MALMBORG HAGER, Cecilia Ann-Christin (SE), SJÖSTRÖM, Kjell (SE), STRAND, Sven-Erik (SE), LAMMINMÄKI, Urpo Juhani (FI)	
			(74) Aleksandra FORTŪNA, FORAL Intelektuālā Tpašuma aģentūra, SIA; Kalēju iela 14-7, Rīga, LV-1050, LV	
			(54) HUMANIZĒTAS ANTI PSA (5A10) ANTIVIELAS	
			HUMANIZED ANTI PSA (5A10) ANTIBODIES	
(51) C07K 16/28	(11) 3331915 T1			
G01N 33/574				
A61K 39/395				
A61P 35/02				
(21) 16757165.2	(22) 05.08.2016			
(45) 17.02.2021				
(31) 201562201461 P	(32) 05.08.2015	(33) US		
(86) EP2016068726	05.08.2016			
(87) WO2017021526	09.02.2017			
(73) Amgen Research (Munich) GmbH; Staffelseestrasse 2, 81477 München, DE				
(72) FIEDLER, Walter (DE), WELLBROCK, Jasmin (DE), STAMM, Hauke (DE), KLINGLER, Felix (DE)				
(74) Jevgeņija GAINUTDINOVA, METIDA, SIA; Miera iela 12-1, Rīga, LV-1001, LV				
(54) IMŪNĀ-KONTROLPUNKTA INHIBITORI IZMANTOŠANAI				
ASINS VĒŽA VEIDU ĀRSTĒŠANĀ				
IMMUNE-CHECKPOINT INHIBITORS FOR USE IN THE				
TREATMENT OF BLOOD-BORNE CANCERS				
(51) E04B 7/22	(11) 3342949 T1			
E04D 3/35				
E04D 3/362				
E04B 1/61				
E04B 1/94				
(21) 17209293.4	(22) 21.12.2017			
(45) 26.05.2021				
(31) U20164246 U	(32) 27.12.2016	(33) FI		
(73) FF-Future Oy; Satamakatu 5, 24100 Salo, FI				
(72) NIEMINEN, Henri (FI)				
(74) Artis KROMANIS, PĒTERSONA PATENTS - AAA LAW, SIA; Citadeles iela 12, Rīga, LV-1010, LV				
(54) JUMTA KONSTRUKCIJA				
ROOF STRUCTURE				
(51) C12P 23/00	(11) 3347484 T1			
(21) 16770222.4	(22) 09.09.2016			
(45) 17.03.2021				
(31) 15184899	(32) 11.09.2015	(33) EP		
(86) EP2016071270	09.09.2016			
(87) WO2017042315	16.03.2017			
(73) Ad Astra ehf; Kaldalind 2, 201 Kopavogur, IS				
(72) PODOLA, Björn (DE), MELKONIAN, Michael (DE), COSTA KIPERSTOK, Alice (DE), SEBESTYEN, Petra (HU)				
(74) Agneta VEŽENKOVA, PĒTERSONA PATENTS - AAA LAW, SIA; Citadeles iela 12, Rīga, LV-1010, LV				
(54) HAEMATOCOCCUS SUGU KULTIVĒŠANAS METODE				
ASTAKSANTĪNA RAŽOŠANAI				
A METHOD OF CULTURING HAEMATOCOCCUS SPECIES FOR MANUFACTURING OF ASTAXANTHIN				
(51) C07C 231/08	(11) 3371147 T1			
C07C 237/46				
(21) 16798573.8	(22) 02.11.2016			
(45) 07.04.2021				
(31) 201562250720 P	(32) 04.11.2015	(33) US		
(86) JP2016004798	02.11.2016			
(87) WO2017077710	11.05.2017			
(73) Otsuka Pharmaceutical Co., Ltd.; 2-9, Kanda Tsukasa-machi, Chiyoda-ku, Tokyo 101-8535, JP				
(72) MALINAK, Jiri (CZ), HLAVACEK, Ivan (CZ), PROKOP, Jiri (CZ), MASUDA, Yoshito (JP)				
(74) Agneta VEŽENKOVA, PĒTERSONA PATENTS - AAA LAW, SIA; Citadeles iela 12, Rīga, LV-1010, LV				
(54) INOVATĪVS PREPARĀTS UN JOZIMENOLA KRISTALIZĀCIJA				
INNOVATIVE PREPARATION AND CRYSTALLIZATION OF IOSIMENOL				
(51) A61K 31/635	(11) 3383402 T1			
A61K 9/20				
A61P 31/18				

- (21) 16808570.2 (22) 30.11.2016
 (45) 24.03.2021
 (31) 20150100526 (32) 02.12.2015 (33) GR
 (86) EP2016025158 30.11.2016
 (87) WO2017092874 08.06.2017
 (73) Pharmathen S.A.; 6, Dervenakion Str., 15351 Pallini Attikis, GR
 (72) KARAVAS, Evangelos (GR),
 KOUTRIS, Efthymios (GR),
 SAMARA, Vasiliki (GR),
 KOUTRI, Ioanna (GR),
 KALASKANI, Anastasia (GR),
 KIZIRIDI, Christina (GR),
 ABATZIS, Morfis (GR)
 (74) Jevgeņija GAINUTDINOVA, METIDA, SIA; Miera iela 12-1, Rīga, LV-1001, LV
 (54) **FARMACEITISKĀ KOMPOZĪCIJA, KAS SATUR DARUNAVĪRU, UN TĀS PAGATAVOŠANAS PAŅĒMIENS**
PHARMACEUTICAL COMPOSITION COMPRISING
DARUNAVIR AND METHOD FOR THE PREPARATION
THEREOF

- (51) **B29C 65/20 (11) 3383620 T1**
B29C 65/74
B29C 65/30
A61M 39/14
B29C 65/78
 (21) 16804752.0 (22) 29.11.2016
 (45) 28.04.2021
 (31) 17512015 (32) 30.11.2015 (33) CH
 (86) EP2016079073 29.11.2016
 (87) WO2017093216 08.06.2017
 (73) Reed Electronics AG; Gewerbering 2, 6105 Schachen, CH
 (72) BÜHLER, Peter (CH),
 FLUDER, Willy (CH),
 WYSS, Markus (CH)
 (74) Aleksandra FORTŪNA, FORAL Intelektuālā Īpašuma aģentūra, SIA; Kalēju iela 14-7, Rīga, LV-1050, LV
 (54) **CAURUĻU METINĀŠANAS IEKĀRTA**
DEVICE FOR WELDING TUBES

- (51) **A61K 31/4439 (11) 3388064 T1**
A61P 25/00
 (21) 18173541.6 (22) 01.04.2015
 (45) 10.03.2021
 (31) 14382130 (32) 02.04.2014 (33) EP
 (73) Minoryx Therapeutics S.L.; Av. Ernest Lluch 32, 08302 Mataró, Barcelona, ES
 (72) GARCÍA COLLAZO, Ana María (ES),
 ECKLAND, David John Augustus (GB),
 PIZCUETA LALANZA, Maria Pilar (ES),
 MARTINELL PEDEMONTE, Marc (ES)
 (74) Agneta VEŽENKOVA, PĒTERSONA PATENTS - AAA LAW, SIA; Citadeles iela 12, Rīga, LV-1010, LV
 (54) **2,4-THIAZOLIDĪNDIONA SAVIENOJUMI CENTRĀLĀS**
NERVU SISTĒMAS TRAUCĒJUMU ĀRSTĒŠANAI
2,4-THIAZOLIDINEDIONE DERIVATIVES IN THE TREATMENT OF CENTRAL NERVOUS SYSTEM DISORDERS

- (51) **A61K 39/12 (11) 3393505 T1**
C07K 14/005
 (21) 16826738.3 (22) 23.12.2016
 (45) 31.03.2021
 (31) 15202480 (32) 23.12.2015 (33) EP
 16162688 29.03.2016 EP
 (86) EP2016082659 23.12.2016
 (87) WO2017109222 29.06.2017
 (73) Themis Bioscience GmbH; Muthgasse 11/2, 1190 Vienna, AT

- (72) TAUBER, Erich (AT),
 SCHRAUF, Sabrina (AT),
 MÜLLNER, Matthias (AT),
 RAMSAUER, Katrin (AT),
 IRMLER, Angelika (AT),
 CSAR, Patrick (AT)
 (74) Voldemārs OSMANS, Aģentūra TRIA ROBIT; Vīlandes iela 5-2, Rīga, LV-1010, LV
 (54) **REKOMBINANTAS ZIKAS VAKCĪNAS**
RECOMBINANT ZIKA VACCINES

- (51) **C07K 14/47 (11) 3394084 T1**
C07K 7/06
A61K 38/17
A61K 39/00
C07K 16/28
C07K 7/08
 (21) 16802063.4 (22) 29.11.2016
 (45) 07.04.2021
 (31) 201522667 (32) 22.12.2015 (33) GB
 201562270968 P 22.12.2015 US
 (86) EP2016079059 29.11.2016
 (87) WO2017108345 29.06.2017
 (73) Immatic Biotechnologies GmbH; Paul-Ehrlich-Strasse 15, 72076 Tübingen, DE
 (72) MAHR, Andrea (DE),
 WEINSCHENK, Toni (DE),
 HÖRZER, Helen (DE),
 SCHOOR, Oliver (DE),
 FRITSCHKE, Jens (DE),
 SINGH, Harpreet (US)
 (74) Baiba KRAVALE, Patentu birojs "ALFA-PATENTS", SIA; Virānes iela 2, Rīga, LV-1073, LV
 (54) **PEPTĪDI UN PEPTĪDU KOMBINĀCIJA IZMANTOŠANAI**
KRŪTS VĒŽA UN CITA VEIDA VĒŽU ĪMŪNTERAPIJĀ
PEPTIDES AND COMBINATION OF PEPTIDES FOR USE
IN IMMUNOTHERAPY AGAINST BREAST CANCER AND
OTHER CANCERS

- (51) **A61K 38/47 (11) 3397273 T1**
A61K 31/445
 (21) 16826898.5 (22) 29.12.2016
 (45) 19.05.2021
 (31) 201562272890 P (32) 30.12.2015 (33) US
 201662300479 P 26.02.2016 US
 201662315412 P 30.03.2016 US
 201662402454 P 30.09.2016 US
 201662428867 P 01.12.2016 US
 201662431791 P 08.12.2016 US
 (86) US2016069243 29.12.2016
 (87) WO2017117407 06.07.2017
 (73) Amicus Therapeutics, Inc.; 3675 Market Street, Philadelphia, PA 19104, US
 (72) DO, Hung V. (US),
 KHANNA, Richie (US),
 GOTSCHALL, Russell (US)
 (74) Jevgeņija GAINUTDINOVA, METIDA, SIA; Miera iela 12-1, Rīga, LV-1001, LV
 (54) **PAPILDINĀTA SKĀBĀ ALFA-GLIKOZIDĀZE POMPES**
SLIMĪBAS ĀRSTĒŠANAI
AUGMENTED ACID ALPHA-GLUCOSIDASE FOR THE
TREATMENT OF POMPE DISEASE

- (51) **C07D 401/14 (11) 3397631 T1**
C07D 403/04
C07D 403/14
A61K 31/506
A61P 3/06

A61P 3/10
A61P 25/02
A61P 35/00
A61P 25/30
A61P 9/00
A61P 37/00
A61P 7/02

(21) 16823054.8 (22) 16.12.2016
(45) 07.04.2021
(31) 201562272598 P (32) 29.12.2015 (33) US
201662423549 P 17.11.2016 US
(86) IB2016057728 16.12.2016
(87) WO2017115205 06.07.2017
(73) Pfizer Inc.; 235 East 42nd Street, New York, NY 10017, US
(72) DOWLING, Matthew (US),
FERNANDO, Dilinie (US),
FUTATSUGI, Kentaro (US),
HUARD, Kim (US),
MAGEE, Thomas Victor (US),
RAYMER, Brian (US),
SHAVNYA, Andre (US),
SMITH, Aaron (US),
THUMA, Benjamin (US),
TSAI, Andy (US),
TU, Meihua (US)
(74) Baiba KRAVALE, Patentu birojs "ALFA-PATENTS", SIA;
Virānes iela 2, Rīga, LV-1073, LV
(54) **AIZVIETOTI 3-AZABICIKLO[3.1.0]HEKSĀNI KĀ KETO-
HEKSOKINĀZES INHIBITORI
SUBSTITUTED 3-AZABICYCLO[3.1.0]HEXANES AS
KETOHEXOKINASE INHIBITORS**

(51) **C07K 16/28** (11) **3405495 T1**
A61K 39/395
A61P 35/00

(21) 17702315.7 (22) 20.01.2017
(45) 24.02.2021
(31) 201662281217 P (32) 21.01.2016 (33) US
(86) EP2017051153 20.01.2017
(87) WO2017125532 27.07.2017
(73) Innate Pharma; 117, Avenue de Luminy, 13009 Marseille, FR
(72) ANDRE, Pascale (FR),
BLERY, Mathieu (FR),
DENIS, Caroline (FR),
PATUREL, Carine (FR),
WAGTMANN, Nicolai (FR)
(74) Agneta VEŽENKOVA, PĒTERSONA PATENTS - AAA LAW,
SIA; Citadeles iela 12, Rīga, LV-1010, LV
(54) **INHIBĒJOŠU SIGNĀLCEĻU NEITRALIZĒŠANA LIMFO-
CĪTOS
NEUTRALIZATION OF INHIBITORY PATHWAYS IN LYM-
PHOCYTES**

(51) **H04W 28/06** (11) **3410772 T1**
H04W 72/04
H04L 5/00
H04L 5/14

(21) 17744200.1 (22) 24.01.2017
(45) 12.05.2021
(31) 2016012184 (32) 26.01.2016 (33) JP
(86) JP2017002363 24.01.2017
(87) WO2017130970 03.08.2017
(73) Sharp Kabushiki Kaisha; 1 Takumi-cho, Sakai-ku, Sakai
City, Osaka 590-8522, JP
(72) TOMEBA, Hiromichi (JP),
YAMADA, Ryota (JP)
(74) Jevgeņija GAINUTDINOVA, METIDA, SIA; Miera iela 12-1,
Rīga, LV-1001, LV

(54) **BĀZES STACIJA, TERMINĀLIS UN SAZIŅAS PAŅĒMIENS
BASE STATION, TERMINAL, AND COMMUNICATION
METHOD**

(51) **A61K 31/4166** (11) **3412290 T1**
A61K 31/4178
A61K 31/4439
C07D 233/86
C07D 401/04

(21) 18181743.8 (22) 27.03.2007
(45) 03.03.2021
(31) 78597806 P (32) 27.03.2006 (33) US
83379006 P 28.07.2006 US
(73) The Regents of the University of California; 1111 Franklin
Street, 12th Floor, Oakland, CA 94607, US
(72) JUNG, Michael E (US),
SAWYERS, Charles L (US),
OUK, Samedy (US),
TRAN, Chris (US),
WONGVIPAT, John (US)
(74) Jevgeņija GAINUTDINOVA, METIDA, SIA; Miera iela 12-1,
Rīga, LV-1001, LV
(54) **ANDROĢĒNU RECEPTORU MODULATORU PROSTATAS
VĒŽA UN AR ANDROĢĒNU RECEPTORIEM SAISTĪTU
SLIMĪBU ĀRSTĒŠANAI
ANDROGEN RECEPTOR MODULATOR FOR THE
TREATMENT OF PROSTATE CANCER AND ANDROGEN
RECEPTOR-ASSOCIATED DISEASES**

(51) **C12N 15/113** (11) **3421602 T1**
C12N 15/11
A61K 31/7105

(21) 18177365.6 (22) 06.09.2013
(45) 03.03.2021
(31) 201261697766 P (32) 06.09.2012 (33) US
(73) The University of Chicago; 5801 South Ellis Avenue,
Chicago, IL 60637, US
(72) MCNALLY, Elizabeth (US)
(74) Aleksandra FORTŪNA, FORAL Intelektuālā Īpašuma
aģentūra, SIA; Kalēju iela 14-7, Rīga, LV-1050, LV
(54) **ANTISENSA POLINUKLEOTĪDI EKSONA MASKĒŠANAS
INDUCĒŠANAI UN DISTROFIJU ĀRSTĒŠANAS METO-
DES
ANTISENSE POLYNUCLEOTIDES TO INDUCE EXON
SKIPPING AND METHODS OF TREATING DYSTROPHIES**

(51) **C07K 16/28** (11) **3423497 T1**
C07K 16/30
A61K 39/395
A61P 35/02

(21) 17760377.6 (22) 02.03.2017
(45) 14.04.2021
(31) 41635916 (32) 02.03.2016 (33) PL
(86) PL2017050014 02.03.2017
(87) WO2017151000 08.09.2017
(73) Instytut Immunologii i Terapii Doswiadczalnej Polskiej
Akademii Nauk; Ul. Rudolfa Weigla 12, 53-114 Wroclaw,
PL
(72) MIAZEK, Arkadiusz (PL),
LISOWSKA, Marta (PL),
RAPAK, Andrzej (PL)
(74) Jevgeņija GAINUTDINOVA, METIDA, SIA; Miera iela 12-1,
Rīga, LV-1001, LV
(54) **MONOKLONĀLAS ANTIVIELAS, KAS ĪPAŠI ATPAZĪST
SUŅA DLA-DR ANTIGĒNU, UN TO IZMANTOŠANA
MONOCLONAL ANTIBODIES THAT SPECIFICALLY REC-
OGNIZE CANINE DLA-DR ANTIGEN AND THEIR USES**

(51) **B27N 3/04** (11) **3429927 T1**
B27N 3/12
B27N 3/20
B27N 5/00
B29B 13/06
B29C 43/02
B29C 43/20
B29C 43/46
B29C 49/00
B29C 49/22
B29C 51/00
B29C 51/08
B29C 51/42
B31B 50/59
B30B 5/02
B27N 3/22
B27N 5/02
B29C 49/04
B29C 49/58
B29C 51/16
B29K 1/00
B29K 311/10
(21) 17767070.0 (22) 16.03.2017
(45) 03.03.2021
(31) 1630058 (32) 18.03.2016 (33) SE
(86) SE2017050254 16.03.2017
(87) WO2017160217 21.09.2017
(73) PulPac AB; Amalia Jönssons gata 16, 421 31 Västra Frölunda, SE
(72) LARSSON, Ove (SE),
LARSSON, Linus (SE)
(74) Artis KROMANIS, PĒTERSONA PATENTS - AAA LAW, SIA; Citadeles iela 12, Rīga, LV-1010, LV
(54) **METODE CELULOZES PRODUKTA RAŽOŠANAI, IZMANTOJOT SPIEDIENA FORMĒŠANU, SPIEDIENA FORMĒŠANAS IEKĀRTA UN CELULOZES PRODUKTS METHOD FOR MANUFACTURING A CELLULOSE PRODUCT BY A PRESSURE MOULDING APPARATUS, PRESSURE MOULDING APPARATUS AND CELLULOSE PRODUCT**

(51) **A61K 9/20** (11) **3431078 T1**
A61K 31/4172
(21) 17189264.9 (22) 04.09.2017
(45) 20.01.2021
(31) 201721025857 (32) 20.07.2017 (33) IN
(73) Intas Pharmaceuticals Limited; Corporate House, Nr. Sola Bridge, S.G. Highway, Thalje, Ahmedabad - 380054, Gujrat, IN
(72) PATEL, Himanshukumar Dasharathlal (IN),
DUBE, Vinod Purushottam (IN),
NAIDU, Venkata Ramana (IN),
BORUDE, Sunil Shantwan (IN)
(74) Agneta VEŽENKOVA, PĒTERSONA PATENTS - AAA LAW, SIA; Citadeles iela 12, Rīga, LV-1010, LV
(54) **NEPULSĒJOŠAS, PAILDZINĀTAS IEDARBĪBAS BETAHISTĪNA PERORĀLAS CIETAS KOMPOZĪCIJAS NON-PULSATILE PROLONGED-RELEASE BETAHISTINE ORAL SOLID COMPOSITIONS**

(51) **A61M 31/00** (11) **3432970 T1**
A61K 9/00
(21) 18705786.4 (22) 01.02.2018
(45) 24.03.2021
(31) 201762453333 P (32) 01.02.2017 (33) US
201762480744 P 03.04.2017 US
(86) US2018016463 01.02.2018
(87) WO2018144738 09.08.2018
(73) TARIS Biomedical LLC; 113 Hartwell Avenue, Lexington, Massachusetts 02421, US

(72) LEE, Heejin (US),
ABBATE, Emily (US),
HOCKING, Sarah (US),
GIESING, Dennis (US)
(74) Aija LĀCE, PĒTERSONA PATENTS - AAA LAW, SIA; Citadeles iela 12, Rīga, LV-1010, LV
(54) **IN VIVO IERĪCE ZĀĻU PIEGĀDEI IN VIVO DRUG DELIVERY DEVICES**

(51) **B32B 7/12** (11) **3433097 T1**
B32B 21/13
B32B 27/42
(21) 17726340.7 (22) 24.03.2017
(45) 05.05.2021
(31) 20165249 (32) 24.03.2016 (33) FI
(86) FI2017050209 24.03.2017
(87) WO2017162926 28.09.2017
(73) Metsäliitto Osuuskunta; Revontulenpuisto 2, 02100 Espoo, FI
(72) SOKKA, Kasperi (FI)
(74) Artis KROMANIS, PĒTERSONA PATENTS - AAA LAW, SIA; Citadeles iela 12, Rīga, LV-1010, LV
(54) **METODE KOKA FINIERA IZSTRĀDĀJUMA IZGATAVOŠANAI UN ŠĀDI IEGŪTS KOKA FINIERA IZSTRĀDĀJUMS METHOD OF MANUFACTURING A WOOD VENEER PRODUCT AND A WOOD VENEER PRODUCT THUS OBTAINED**

(51) **C07D 257/02** (11) **3433238 T1**
C07D 401/12
A61K 51/04
C07B 59/00
A61P 35/00
A61P 13/08
A61P 43/00
(21) 17771028.2 (22) 22.03.2017
(45) 16.06.2021
(31) 201662311697 P (32) 22.03.2016 (33) US
(86) US2017023508 22.03.2017
(87) WO2017165473 28.09.2017
(73) The Johns Hopkins University; 3400 North Charles Street, Baltimore, MD 21218, US
(72) RAY, Sangeeta (US),
POMPER, Martin G. (US)
(74) Ināra ŠMĪDEBERGA, AĢENTŪRA INTELS LATVIJA; Akadēmijas laukums 1-807, Rīga, LV-1050, LV
(54) **PROSTATAS SPECIFISKI MEMBRĀNAS ANTIGĒNI KĀ AUGSTAS PRETESTĪBAS AĢENTI, KO LIETO PROSTATAS VĒŽA ENDORADIOTERAPIJĀ PROSTATE-SPECIFIC MEMBRANE ANTIGEN TARGETED HIGH-AFFINITY AGENTS FOR ENDORADIOTHERAPY OF PROSTATE CANCER**

(51) **H01Q 1/27** (11) **3435479 T1**
H01Q 1/36
H01Q 1/38
H01Q 7/00
H01Q 9/06
H01Q 9/30
H01Q 1/32
(21) 18185599.0 (22) 25.07.2018
(45) 07.04.2021
(31) 201711985 (32) 25.07.2017 (33) GB
(73) Armour Surveillance Security Equipment and Technology Ltd; Senturion Head Office, 8-9 Berkeley Street, London W1J 8DW, GB
(72) DINAN, Richard (GB),
FAWCETT, Patrick (GB),
DAMERELL, William (GB)

(74) Svetlana MAKEJEVA, SIA "Intelektuālā ģeogrāfiskā firma LATISS"; Stabu iela 44-21, Rīga, LV-1011, LV	(51) H02J 7/00	(11) 3442090 T1
(54) VALKĀJAMA IERĪCE AR ANTENU WEARABLE DEVICE WITH ANTENNA	H01M 2/40	
	H01M 4/06	
	H01M 2/10	
	H01M 4/38	
	H01M 6/04	
	H01M 6/42	
	H01M 6/50	
	H01M 16/00	
(21) 17714750.1 (22) 31.03.2017	(21) 17778712.4 (22) 27.03.2017	
(45) 12.05.2021	(45) 10.03.2021	
(31) 16163312 (32) 31.03.2016 (33) EP	(31) 201600237 U (32) 05.04.2016 (33) ES	
(86) EP2017057660 31.03.2017	(86) ES2017000038 27.03.2017	
(87) WO2017167950 05.10.2017	(87) WO2017174836 12.10.2017	
(73) Janssen Pharmaceuticals, Inc.; 1125 Trenton-Harbourton Road, Titusville, NJ 08560, US	(73) Santana Ramirez, Alberto Andres; Calle Huesca n° 5, 35229 Las Palmas de Gran Canaria (Las Palmas), ES	
Katholieke Universiteit Leuven; Waaistraat 6, bus 5105, 3000 Leuven, BE	(72) SANTANA RAMIREZ, Alberto Andres (ES)	
(72) BARDIOT, Dorothee Alice Marie-Eve (BE), BONFANTI, Jean-François (FR), KESTELEYN, Bart Rudolf Romanie (BE), MARCHAND, Arnaud Didier M (BE), RABOISSON, Pierre Jean-Marie Bernard (BE)	(74) Jevgeņija GAINUTDINOVA, METIDA, SIA; Miera iela 12-1, Rīga, LV-1001, LV	
(74) Jevgeņija GAINUTDINOVA, METIDA, SIA; Miera iela 12-1, Rīga, LV-1001, LV	(54) JONU ELEKTROSTACIJA IONIC ELECTRIC POWER STATION	
(54) AIZVIETOTI INDOLA ATVASINĀJUMI KĀ TROPU DRUDŽA VĪRUSA REPLIKĀCIJAS INHIBITORI SUBSTITUTED INDOLE DERIVATIVES AS DENGUE VIRAL REPLICATION INHIBITORS		
(51) A61P 31/14 (11) 3436435 T1		
C07D 209/14		
A61P 31/14		
(21) 17714750.1 (22) 31.03.2017	(51) C07K 16/10 (11) 3447070 T1	
(45) 12.05.2021	A61P 25/28	
(31) 16163312 (32) 31.03.2016 (33) EP	(21) 18198309.9 (22) 01.10.2013	
(86) EP2017057660 31.03.2017	(45) 24.02.2021	
(87) WO2017167950 05.10.2017	(31) 201261708779 P (32) 02.10.2012 (33) US	
(73) Janssen Pharmaceuticals, Inc.; 1125 Trenton-Harbourton Road, Titusville, NJ 08560, US	201261746792 P 28.12.2012 US	
Katholieke Universiteit Leuven; KU Leuven Research & Development, Waaistraat 6, Bus 5105, 3000 Leuven, BE	(73) Geneuro SA; Chemin du Pré-Fleuri 3, 1228 Plan-Les-Ouates, CH	
(72) KESTELEYN, Bart Rudolf Romanie (BE), RABOISSON, Pierre Jean-Marie Bernard (BE), BONFANTI, Jean-François (FR), BARDIOT, Dorothee Alice Marie-Eve (BE), MARCHAND, Arnaud Didier M (BE)	(72) PERRON, Hervé (FR), FIROUZI, Reza (FR), KÜRY, Patrick (DE), FAUCARD, Raphaël (FR), MADEIRA, Alexandra (FR), JOANOU, Julie (FR)	
(74) Jevgeņija GAINUTDINOVA, METIDA, SIA; Miera iela 12-1, Rīga, LV-1001, LV	(74) Agneta VEŽENKOVA, PĒTERSONA PATENTS - AAA LAW, SIA; Citadeles iela 12, Rīga, LV-1010, LV	
(54) AIZVIETOTI INDOLĪNA ATVASINĀJUMI KĀ TROPU DRUDŽA VĪRUSA REPLIKĀCIJAS INHIBITORI SUBSTITUTED INDOLINE DERIVATIVES AS DENGUE VIRAL REPLICATION INHIBITORS	(54) SAVIEŅOJUMI REMIELINIZĀCIJAS BLOKĀDES ĀRSTĒŠANAI SLIMĪBU, KAS SAISTĪTAS AR HERV-W APVALKA OLBALTUMVIELAS EKSPRESIJU, GADĪJUMĀ COMPOUNDS FOR TREATING THE REMYELINATION BLOCKADE IN DISEASES ASSOCIATED WITH THE EXPRESSION OF HERV-W ENVELOPE PROTEIN	
(51) A61P 31/14 (11) 3436437 T1		
C07D 209/08		
C07D 209/26		
(21) 17714751.9 (22) 31.03.2017	(51) C07D 498/14 (11) 3456721 T1	
(45) 19.05.2021	C07D 211/94	
(31) 16163488 (32) 01.04.2016 (33) EP	C07D 213/80	
(86) EP2017057661 31.03.2017	A61K 31/5365	
(87) WO2017167951 05.10.2017	A61P 31/18	
(73) Janssen Pharmaceuticals, Inc.; 1125 Trenton-Harbourton Road, Titusville, NJ 08560, US	A61P 43/00	
Katholieke Universiteit Leuven; KU Leuven Research & Development, Waaistraat 6, Bus 5105, 3000 Leuven, BE	(21) 18203589.9 (22) 04.08.2011	
(72) KESTELEYN, Bart Rudolf Romanie (BE), RABOISSON, Pierre Jean-Marie Bernard (BE), BONFANTI, Jean-François (FR), BARDIOT, Dorothee Alice Marie-Eve (BE), MARCHAND, Arnaud Didier M (BE)	(45) 24.02.2021	
(74) Jevgeņija GAINUTDINOVA, METIDA, SIA; Miera iela 12-1, Rīga, LV-1001, LV	(31) 2010175899 (32) 05.08.2010 (33) JP	
(54) AIZVIETOTI INDOLĪNA ATVASINĀJUMI KĀ TROPU DRUDŽA VĪRUSA REPLIKĀCIJAS INHIBITORI SUBSTITUTED INDOLINE DERIVATIVES AS DENGUE VIRAL REPLICATION INHIBITORS	2010277713 14.12.2010 JP	
	(73) Shionogi & Co., Ltd; 1-8, Doshomachi 3-chome, Chuo-ku, Osaka-shi, Osaka 541-0045, JP	
(51) C12N 7/00 (11) 3440200 T1	(72) SUMINO, Yukihito (JP), OKAMOTO, Kazuya (JP), MASUI, Moriyasu (JP), YAMADA, Daisuke (JP), IKARASHI, Fumiya (JP)	
C12N 15/74	(74) Aleksandra FORTŪNA, FORAL Intelektuālā ģeogrāfiskā aģentūra, SIA; Kalēju iela 14-7, Rīga, LV-1050, LV	
(21) 17722379.9 (22) 07.04.2017	(54) PAŅĒMIENS SAVIEŅOJUMU AR HIV INTEGRĀZES INHIBITORA IEDARBĪBU IEGŪŠANAI METHOD OF PRODUCING COMPOUNDS HAVING HIV INTEGRASE INHIBITORY ACTIVITY	
(45) 24.02.2021		
(31) 201606319 (32) 08.04.2016 (33) GB		
(86) EP2017058470 07.04.2017		
(87) WO2017174810 12.10.2017		
(73) Phico Therapeutics Ltd; Bertarelli Building, Bourn Hall, High Street, Bourn, Cambridge CB23 2TN, GB		
(72) FAIRHEAD, Heather (GB), WILKINSON, Adam (GB)		
(74) Aleksandra FORTŪNA, FORAL Intelektuālā ģeogrāfiskā aģentūra, SIA; Kalēju iela 14-7, Rīga, LV-1050, LV		
(54) MODIFICĒTS BAKTERIOFĀGS MODIFIED BACTERIOPHAGE		

(51) A61K 51/08 A61K 101/02 C07B 59/00 C07K 7/64	(11) 3458111 T1			POLLOCK, Sarah Rachel (IL), KARCHI, Hagai (IL)
(21) 17728696.0	(22) 17.05.2017			(74) Jevgeņija GAINUTDINOVA, METIDA, SIA; Miera iela 12-1, Rīga, LV-1001, LV
(45) 03.03.2021				(54) IZOLĒTI POLINUKLEOTĪDI UN POLIPEPTĪDI, UN TO IZMANTOŠANAS PAŅĒMIENI AUGU RAŽAS UN/VAI LAUKSAIMNIECĪBAS ĪPAŠĪBU PALIELINĀŠANAI ISOLATED POLYNUCLEOTIDES AND POLYPEPTIDES, AND METHODS OF USING SAME FOR INCREASING PLANT YIELD AND/OR AGRICULTURAL CHARACTER- ISTICS
(31) 201662338872 P	(32) 19.05.2016	(33) US		
(86) US2017033004	17.05.2017			
(87) WO2017201111	23.11.2017			
(73) Bristol-Myers Squibb Company; Route 206 and Province Line Road, Princeton, NJ 08543, US				
(72) DONNELLY, David J. (US), BOY, Kenneth M. (US), ZHANG, Yunhui (US), KIM, Joonyoung (US), PENA, Adrienne (US)				
(74) Agneta VEŽENKOVA, PĒTERSONA PATENTS - AAA LAW, SIA; Citadeles iela 12, Rīga, LV-1010, LV				
(54) PET ATTĒLA VEIDOŠANAS IMŪNMODULATORI PET-IMAGING IMMUNOMODULATORS				
(51) C12N 15/86 A61K 35/766	(11) 3458594 T1			(51) G01N 33/574 (11) 3465214 T1
(21) 17726873.7	(22) 18.05.2017			(21) 17728484.1 (22) 30.05.2017
(45) 03.03.2021				(45) 28.04.2021
(31) 16170445	(32) 19.05.2016	(33) EP		(31) 16171885 (32) 30.05.2016 (33) EP
(86) EP2017062007	18.05.2017			(86) EP2017063045 30.05.2017
(87) WO2017198779	23.11.2017			(87) WO2017207574 07.12.2017
(73) Klinikum rechts der Isar der Technischen Universität München; Ismaninger Straße 22, 81675 München, DE				(73) MorphoSys AG; Semmelweisstrasse 7, 82152 Planegg, DE
(72) EBERT, Oliver (DE), ALDOMONTE, Jennifer (DE)				(72) ENDELL, Jan (DE), WINDERLICH, Mark (DE), BOXHAMMER, Rainer (DE)
(74) Agneta VEŽENKOVA, PĒTERSONA PATENTS - AAA LAW, SIA; Citadeles iela 12, Rīga, LV-1010, LV				(74) Aija LĀCE, PĒTERSONA PATENTS - AAA LAW, SIA; Citadeles iela 12, Rīga, LV-1010, LV
(54) VSV/NDV HIBRĪDA VĪRUSI ONKOLĪTISKAI VĒŽA TERA- PIJAI VSV/NDV HYBRID VIRUSES FOR ONCOLYTIC THERAPY OF CANCER				(54) METODES ANTI-CD19 TERAPIJAS TERAPEITISKĀ IE- GUVUMA PROGNOZĒŠANAI PACIENTIEM METHODS FOR PREDICTING THERAPEUTIC BENEFIT OF ANTI-CD19 THERAPY IN PATIENTS
(51) C12Q 1/6886	(11) 3458610 T1			(51) A61M 11/00 (11) 3478348 T1
(21) 17729924.5	(22) 25.05.2017			A61M 35/00 B65D 83/30
(45) 05.05.2021				(21) 17733858.9 (22) 30.06.2017
(31) 201662341333 P	(32) 25.05.2016	(33) US		(45) 10.03.2021
201662344836 P	02.06.2016	US		(31) 201600068649 (32) 01.07.2016 (33) IT
(86) IB2017053094	25.05.2017			(86) EP2017066368 30.06.2017
(87) WO2017203468	30.11.2017			(87) WO2018002354 04.01.2018
(73) Inbiomotion S.L.; Paris 175, 4-2, 08036 Barcelona, ES				(73) Polichem S.A.; 50, Val Fleuri, 1526 Luxembourg, LU
(72) GREGORY, Walter Martin (GB), TERCERO, Juan Carlos (ES), GOMIS, Roger (ES), COLEMAN, Robert E. (GB)				(72) CERIANI, Daniela (IT), KELLER, Alexander (DE)
(74) Aija LĀCE, PĒTERSONA PATENTS - AAA LAW, SIA; Citadeles iela 12, Rīga, LV-1010, LV				(74) Jevgeņija GAINUTDINOVA, METIDA, SIA; Miera iela 12-1, Rīga, LV-1001, LV
(54) KRŪTS VĒŽA TERAPEITISKA ĀRSTĒŠANA, PAMATO- JOTIES UZ C-MAF STATUSU THERAPEUTIC TREATMENT OF BREAST CANCER BASED ON C-MAF STATUS				(54) SMIDZINĀTĀJS SPRAY DISPENSER
(51) C12N 15/82 C07K 14/415	(11) 3460062 T1			(51) C03C 1/00 (11) 3480175 T1
(21) 18202481.0	(22) 01.03.2010			C03C 11/00
(45) 05.05.2021				(21) 18200865.6 (22) 17.10.2018
(31) 20245909 P	(32) 02.03.2009	(33) US		(45) 09.12.2020
23134909 P	05.08.2009	US		(31) 102017219692 (32) 06.11.2017 (33) DE
28218309 P	28.12.2009	US		(73) DENNERT PORAVER GmbH; Gewerbegebiet Ost 17, 92353 Postbauer-Heng, DE
(73) Evogene Ltd.; 13 Gad Finstein Street, 76121 Rechovot, IL				(72) NEIDHARDT, Wolfram (DE)
(72) EMMANUEL, Eyal (IL), DIBER, Alex (IL),				(74) Voldemārs OSMANS, Aģentūra TRIA ROBIT; Vīlandes iela 5-2, Rīga, LV-1010, LV
				(54) DOBAS STIKLA MIKROLODĪTES UN PAŅĒMIENS TO IZGATAVOŠANAI HOLLOW MICROSPHERES MADE OF GLASS AND METHOD FOR THEIR PREPARATION
				(51) C03C 1/00 (11) 3480176 T1
				C03C 11/00
				(21) 18200866.4 (22) 17.10.2018
				(45) 09.12.2020
				(31) 102017219693 (32) 06.11.2017 (33) DE

- (73) DENNERT PORAVER GmbH; Gewerbegebiet Ost 17, 92353 Postbauer-Heng, DE
 (72) NEIDHARDT, Wolfram (DE)
 (74) Voldemārs OSMANS, Aģentūra TRIA ROBIT; Vīlandes iela 5-2, Rīga, LV-1010, LV
 (54) **DOBAS STIKLA MIKROLODĪTES UN PAŅĒMIENS TO IZGATAVOŠANAI**
HOLLOW MICROSPHERES MADE OF GLASS AND METHOD FOR THEIR PREPARATION

- (51) **A47F 3/00** (11) **3484328 T1**
 (21) 17735114.5 (22) 04.07.2017
 (45) 25.11.2020
 (31) 102016112830 (32) 13.07.2016 (33) DE
 202016103767 U 13.07.2016 DE
 (86) EP2017066549 04.07.2017
 (87) WO2018011004 18.01.2018
 (73) Lidl Stiftung & Co. KG; Stiftsbergstr. 1, 74172 Neckarsulm, DE
 (72) CICHUTA, Denis (DE),
 DE LA VEGA, Hernan (DE),
 WOLFF, Christine (DE),
 ZILCH, Benjamin (DE)
 (74) Artis KROMANIS, PĒTERSONA PATENTS - AAA LAW, SIA; Citadeles iela 12, Rīga, LV-1010, LV
 (54) **TEMPERATŪRU KONTROLĒJOŠĀ PLATE, TEMPERATŪRU KONTROLĒJOŠAS PLATES LIETOŠANA UN PAŠAPKALPOŠANĀS IZDALES PLAUKTU SISTĒMA, KAS SATUR MINĒTO TEMPERATŪRU KONTROLĒJOŠO PLATI**
TEMPERATURE-CONTROLLED PLATE, USE OF A TEMPERATURE-CONTROLLED PLATE AND SELF-SERVICE DISPENSING SHELF SYSTEM COMPRISING SAID TEMPERATURE-CONTROLLED PLATE

- (51) **A61K 9/00** (11) **3494955 T1**
A61K 31/5575
A61K 45/06
A61Q 7/00
A61P 17/00
 (21) 17460074.2 (22) 08.12.2017
 (45) 27.01.2021
 (73) ESCILAB SPÓŁKA Z OGRANICZONA ODPOWIEDZIALNOSCIA; ul. Bukowa 15, 02-708 Warszawa, PL
 (72) KOZIĄK, Katarzyna (PL),
 RAKOWSKA, Adriana (PL),
 RUDNICKA, Lidia (PL)
 (74) Jevgeņija GAINUTDINOVA, METIDA, SIA; Miera iela 12-1, Rīga, LV-1001, LV
 (54) **KOSMĒTISKA KOMPOZĪCIJA MATU AUGŠANAS VEICINĀŠANAI**
COSMETIC COMPOSITION FOR PROMOTING HAIR GROWTH

- (51) **A61K 38/17** (11) **3496739 T1**
A61K 47/68
A61P 7/00
A61P 11/00
 (21) 17828540.9 (22) 14.07.2017
 (45) 28.04.2021
 (31) 201662362955 P (32) 15.07.2016 (33) US
 201762453888 P 02.02.2017 US
 201762510403 P 24.05.2017 US
 (86) US2017042157 14.07.2017
 (87) WO2018013936 18.01.2018
 (73) Acceleron Pharma Inc.; 128 Sidney Street, Cambridge, MA 02139, US
 (72) KUMAR, Ravindra (US),
 KNOPF, John (US)

- (74) Jevgeņija GAINUTDINOVA, METIDA, SIA; Miera iela 12-1, Rīga, LV-1001, LV
 (54) **KOMPOZĪCIJAS, KAS SATUR ACTRIIA POLIPEPTĪDUS, IZMANTOŠANAI PLAUŠU HIPERTENSIJAS ĀRSTĒŠANĀ**
COMPOSITIONS COMPRISING ACTRIIA POLYPEPTIDES FOR USE IN TREATING PULMONARY HYPERTENSION

- (51) **C12Q 1/68** (11) **3511423 T1**
C12Q 1/6837
C12Q 1/6841
 (21) 18208823.7 (22) 16.10.2013
 (45) 24.03.2021
 (31) 201218654 (32) 17.10.2012 (33) GB
 201304585 14.03.2013 GB
 (73) Spatial Transcriptomics AB; Södra Fiskartorpsvägen 15 C, 114 33 Stockholm, SE
 (72) FRISEN, Jonas (SE),
 STÅHL, Patrik (SE),
 LUNDEBERG, Joakim (SE),
 SALMÉN, Fredrik (SE)
 (74) Jevgeņija GAINUTDINOVA, METIDA, SIA; Miera iela 12-1, Rīga, LV-1001, LV
 (54) **PAŅĒMIENI UN PRODUKTS LOKALIZĒTAS VAI TĒLPISKĀS ĢĒNU EKSPRESIJAS NOTEIKŠANAS OPTIMIZĒŠANAI AUDA PARAUĢĀ**
METHODS AND PRODUCT FOR OPTIMISING LOCALISED OR SPATIAL DETECTION OF GENE EXPRESSION IN A TISSUE SAMPLE

- (51) **A21C 3/02** (11) **3512344 T1**
A21C 3/04
A21C 11/16
A21C 9/08
 (21) 17787869.1 (22) 14.09.2017
 (45) 24.02.2021
 (31) 102016011124 (32) 16.09.2016 (33) DE
 (86) AT2017060232 14.09.2017
 (87) WO2018049457 22.03.2018
 (73) Haas Food Equipment GmbH; Gerstlgasse 25, 1210 Wien, AT
 (72) MICHELSEN, Freddy Verner (SE),
 JIRASCHEK, Stefan (AT)
 (74) Jevgeņija GAINUTDINOVA, METIDA, SIA; Miera iela 12-1, Rīga, LV-1001, LV
 (54) **PĀRTIKAS MĪKLAS EKSTRŪZIJAS IEKĀRTA**
FOOD DOUGH EXTRUSION MACHINE

- (51) **C07K 16/18** (11) **3513191 T1**
G01N 33/569
C07K 16/30
C07K 16/28
C12N 5/0797
 (21) 17771536.4 (22) 14.09.2017
 (45) 28.04.2021
 (31) 201615714 (32) 15.09.2016 (33) GB
 (86) GB2017052707 14.09.2017
 (87) WO2018051092 22.03.2018
 (73) The University Of Sheffield; Firth Court, Western Bank, Sheffield S10 2TN, GB
 (72) RIVOLTA, Carlos Marcelo Nicolas (GB),
 BODDY, Sarah Louise (GB)
 (74) Svetlana MAKEJEVA, SIA "Intelektuālā Īpašuma juridiskā firma LATISS"; Stabu iela 44-21, Rīga, LV-1011, LV
 (54) **CILVĒKA AUSU PRIEKŠTEČŠŪNU IDENTIFICĒŠANA UN IZOLĒŠANA**
HUMAN OTIC PROGENITOR IDENTIFICATION AND ISOLATION

(51) **G02C 1/04** (11) **3513245 T1**
 (21) 17850332.2 (22) 12.09.2017
 (45) 21.04.2021
 (31) PA201670719 (32) 16.09.2016 (33) DK
 (86) DK2017050287 12.09.2017
 (87) WO2018050188 22.03.2018
 (73) Lindberg A/S; Bjarkesvej 30, 8230 Aabyhøj, DK
 (72) LINDBERG, Henrik (DK),
 BOYE-NIELSEN, Hans (DK),
 MACH, Thomas (DK),
 BØJVAD, Lars (DK),
 CASPERSEN, Ulrik (DK)
 (74) Jevgeņija GAINUTDINOVA, METIDA, SIA; Miera iela 12-1,
 Rīga, LV-1001, LV
 (54) **BRILLES AR MAINĀMĀM LĒCĀM**
SPECTACLES WITH INTERCHANGEABLE LENSES

(51) **A61K 31/4985** (11) **3515418 T1**
A61K 31/00
A61P 35/00
G01N 33/48
C07K 16/28
A61K 31/5377
A61K 31/53
A61K 31/4745
A61K 31/47
A61K 31/4545
G01N 33/574
C12Q 1/6886
 (21) 17777211.8 (22) 21.09.2017
 (45) 14.04.2021
 (31) 201616116 (32) 22.09.2016 (33) GB
 (86) EP2017073894 21.09.2017
 (87) WO2018055029 29.03.2018
 (73) Astrazeneca AB; 151 85 Södertälje, SE
 (72) FRIGAULT, Melanie Mae (US)
 (74) Jevgeņija GAINUTDINOVA, METIDA, SIA; Miera iela 12-1,
 Rīga, LV-1001, LV
 (54) **C-MET INHIBITORU IZMANTOŠANA VĒŽĀ, KAS SATUR**
MET MUTĀCIJAS, ĀRSTĒŠANĀ
USE OF C-MET INHIBITORS TO TREAT CANCERS
HARBOURING MET MUTATIONS

(51) **F28D 9/00** (11) **3519752 T1**
F28D 21/00
C01B 17/00
B01D 53/00
 (21) 17778358.6 (22) 19.09.2017
 (45) 10.03.2021
 (31) 201600097320 (32) 28.09.2016 (33) IT
 (86) IB2017055666 19.09.2017
 (87) WO2018060810 05.04.2018
 (73) Saipem S.p.A.; Via Martiri di Cefalonia, 67, 20097 San
 Donato Milanese (Milano), IT
 (72) BRUNO, Lorenzo (IT),
 GALATI, Rosario (IT),
 CARLESSI, Lino (IT)
 (74) Voldemārs OSMANS, Aģentūra TRIA ROBIT; Vīlandes
 iela 5-2, Rīga, LV-1010, LV
 (54) **ŠĶĒRSPLŪSMAS SILTUMMAINIS**
CROSS-FLOW HEAT EXCHANGER

(51) **C07D 233/64** (11) **3523283 T1**
C07D 401/04
A61K 31/4174
A61K 31/4439
A61P 35/00
 (21) 17787774.3 (22) 05.10.2017

(45) 09.06.2021
 (31) 201662404474 P (32) 05.10.2016 (33) US
 (86) US2017055403 05.10.2017
 (87) WO2018067860 12.04.2018
 (73) Mitobridge, Inc.; 1030 Massachusetts Avenue, Suite 200,
 Cambridge, MA 02138, US
 (72) LAGU, Bharat (US),
 TRZASKA, Scott (US)
 (74) Aleksandra FORTŪNA, FORAL Intelektuālā īpašuma
 aģentūra, SIA; Kalēju iela 14-7, Rīga, LV-1050, LV
 (54) **PPAR AGONISTU SAVIENOJUMU KRISTĀLISKĀS UN**
SĀLS FORMAS
CRYSTALLINE AND SALT FORMS OF PPAR AGONIST
COMPOUNDS

(51) **A61N 1/32** (11) **3524317 T1**
A61N 1/04
A61H 7/00
A61H 23/02
 (21) 19164931.8 (22) 16.01.2013
 (45) 24.03.2021
 (31) 102012000563 (32) 16.01.2012 (33) DE
 102012009514 14.05.2012 DE
 (73) Swiss Spa System Ltd.; Unit B, 3/F, Eton Building, 288 Des
 Voeux Road Central, Hong Kong, CN
 (72) DOYLE, James N. (US),
 GIMELLI, Bruno (CH)
 (74) Jevgeņija GAINUTDINOVA, METIDA, SIA; Miera iela 12-1,
 Rīga, LV-1001, LV
 (54) **ROKAS IERĪCE ĀDAS ELEKTRISKAI APSTRĀDEI**
APPARATUS FOR ELECTRICALLY ASSISTED SKIN
TREATMENT WHICH CAN BE HELD

(51) **A61K 47/68** (11) **3525830 T1**
C07H 15/203
A61P 35/00
A61P 43/00
 (21) 17791980.0 (22) 13.10.2017
 (45) 10.03.2021
 (31) 201617466 (32) 14.10.2016 (33) GB
 (86) EP2017076162 13.10.2017
 (87) WO2018069490 19.04.2018
 (73) Medimmune Limited; Milstein Building, Granta Park,
 Cambridge, Cambridgeshire CB21 6GH, GB
 (72) HOWARD, Philip Wilson (GB),
 GREGSON, Stephen John (GB)
 (74) Voldemārs OSMANS, Aģentūra TRIA ROBIT; Vīlandes
 iela 5-2, Rīga, LV-1010, LV
 (54) **PIROLOBENZODIAZEPĪNA KONJUGĀTI**
PYROLOBENZODIAZEPINE CONJUGATES

(51) **A01K 61/00** (11) **3528620 T1**
A01K 61/60
A01K 61/55
 (21) 17862999.4 (22) 18.10.2017
 (45) 31.03.2021
 (31) 24838316 (32) 18.10.2016 (33) IL
 (86) IL2017051145 18.10.2017
 (87) WO2018073820 26.04.2018
 (73) Sea Control Holdings Ltd.; 4 Hagidonim Street, 3094104
 Zikhron Ya'akov, IL
 (72) BROSH, Shay (IL)
 (74) Jevgeņija GAINUTDINOVA, METIDA, SIA; Miera iela 12-1,
 Rīga, LV-1001, LV
 (54) **AKVAKULTŪRAS SISTĒMA UN PAŅĒMIENS ATKLĀTĀ**
JŪRĀ
OPEN-SEA AQUACULTURE SYSTEM AND METHOD

(51) B28B 7/22 B28B 7/30 E04G 11/02 E04B 1/348	(11) 3529020 T1	A61P 17/00 C07K 16/24 A61P 37/08		
(21) 17797061.3	(22) 19.10.2017	(21) 17794593.8	(22) 24.10.2017	
(45) 02.06.2021		(45) 05.05.2021		
(31) 102016120047	(32) 20.10.2016	(31) 201662414258 P	(32) 28.10.2016	(33) US
(86) EP2017076663	19.10.2017	(86) US2017058020	24.10.2017	
(87) WO2018073325	26.04.2018	(87) WO2018081075	03.05.2018	
(73) Lechner Group GmbH; Altenhöferallee 133, 60438 Frankfurt am Main, DE		(73) Eli Lilly and Company; Lilly Corporate Center, Indianapolis, IN 46285, US		
(72) LECHNER, Tobias (DE)		(72) BENSCHOP, Robert Jan (US), DAVIES, Julian (US), OKRAGLY, Angela Jeannine (US), PATEL, Chetankumar Natvarlal (US), TRUHLAR, Stephanie Marie (US)		
(74) Jevgeņija GAINUTDINOVA, METIDA, SIA; Miera iela 12-1, Rīga, LV-1001, LV		(74) Jevgeņija GAINUTDINOVA, METIDA, SIA; Miera iela 12-1, Rīga, LV-1001, LV		
(54) IEKĀRTA UN PAŅĒMIENS TELPAS MODUĻA AR TRIM SĀNU ELEMENTIEM UN GRĪDAS ELEMENTU UN/VAI GRIESTU ELEMENTU VIENGABALA RAŽOŠANAI APPARATUS AND METHOD FOR THE ONE-PIECE PRODUCTION OF A ROOM MODULE HAVING THREE SIDE ELEMENTS AND A FLOOR ELEMENT AND/OR A CEILING ELEMENT.		(54) ANTI-IL-33 ANTIVIELAS UN TO IZMANTOŠANA ANTI-IL-33 ANTIBODIES AND USES THEREOF		
(51) C12Q 1/68	(11) 3530752 T1	(51) F16L 37/14	(11) 3532761 T1	
(21) 19159432.4	(22) 04.04.2016	(21) 16805171.2	(22) 25.10.2016	
(45) 24.03.2021		(45) 23.12.2020		
(31) 201562145874 P	(32) 10.04.2015	(86) GB2016053324	25.10.2016	(33) US
(73) Spatial Transcriptomics AB; Södra Fiskartorpsvägen 15 C, 114 33 Stockholm, SE		(87) WO2018078309	03.05.2018	
llumina, Inc.; 5200 Illumina Way, San Diego, CA 92122, US		(73) MMC FITTINGS LIMITED; Silk House, Park Green, Macclesfield, Cheshire SK11 7QW, GB		
(72) FRISÉN, Jonas (SE), STÄHL, Patrik (SE), LUNDEBERG, Joakim (SE), CANN, Gordon M. (US), BAZARGAN, Leila (US), ARAVANIS, Alex (US)		(72) MANNING, John Patrick (GB), MITCHELL, Henry (GB)		
(74) Jevgeņija GAINUTDINOVA, METIDA, SIA; Miera iela 12-1, Rīga, LV-1001, LV		(74) Artis KROMANIS, PĒTERSONA PATENTS - AAA LAW, SIA; Citadeles iela 12, Rīga, LV-1010, LV		
(54) BIOĻĪSKO PARAUĢU NUKLEĪNSKĀBJU TELPISKI ATŠĶIRAMA MULTIPLEKSĀ ANALĪZE SPATIALLY DISTINGUISHED, MULTIPLEX NUCLEIC ACID ANALYSIS OF BIOLOGICAL SPECIMENS		(54) CAURUĻU SAVIENOJUMS PIPE JOINT		
(51) A61K 39/395 A61K 31/00 C07K 16/28 A61P 35/00	(11) 3532098 T1	(51) C07D 401/04 A61K 31/4439 A61K 31/4184 A61P 35/00	(11) 3533792 T1	
(21) 17797564.6	(22) 27.10.2017	(21) 19169275.5	(22) 04.06.2013	
(45) 07.04.2021		(45) 05.05.2021		
(31) 16196184	(32) 28.10.2016	(31) 201261656888 P	(32) 07.06.2012	(33) US
(86) EP2017077654	27.10.2017	(73) Aragon Pharmaceuticals, Inc.; 10990 Wilshire Blvd. Suite 300, Los Angeles, CA 90024, US		
(87) WO2018078123	03.05.2018	Sloan Kettering Institute For Cancer Research; 1275 York Avenue, New York, NY 10065, US		
(73) MorphoSys AG; Semmelweisstrasse 7, 82152 Planegg, DE		(72) DILHAS, Anna (CH), OUERFELLI, Ouathek (US), SMITH, Nicholas D. (US), HERBERT, Mark R. (US)		
(72) ENDELL, Jan (DE), PETROPOULOS, Konstantin (DE), KELEMEN, Peter (DE), BOXHAMMER, Rainer (DE), RÜCKERT, Markus (DE)		(74) Agneta VEŽENKOVA, PĒTERSONA PATENTS - AAA LAW, SIA; Citadeles iela 12, Rīga, LV-1010, LV		
(74) Aija LĀCE, PĒTERSONA PATENTS - AAA LAW, SIA; Citadeles iela 12, Rīga, LV-1010, LV		(54) ANDROGĒNA RECEPTORA MODULATORA KRISTĀLISKAS FORMAS CRYSTALLINE FORMS OF AN ANDROGEN RECEPTOR MODULATOR		
(54) ANTI CD19 ANTIVIELAS KOMBINĀCIJA AR BCL-2 INHIBITORU UN TĀS LIETOŠANA COMBINATION OF ANTI CD19 ANTIBODY WITH A BCL-2 INHIBITOR AND USES THEREOF		(51) C12N 5/078	(11) 3538645 T1	
(51) A61P 1/00 A61P 11/00 A61P 11/06	(11) 3532499 T1	(21) 18731460.4	(22) 20.06.2018	
		(45) 20.01.2021		
		(31) 17305757	(32) 20.06.2017	(33) EP
		(86) EP2018066387	20.06.2018	
		(87) WO2018234370	27.12.2018	
		(73) Institut Curie; 26, rue d'Ulm, 75005 Paris, FR		
		INSERM (Institut National de la Santé et de la Recherche Médicale); 101, rue de Tolbiac, 75013 Paris, FR		
		Centre National de la Recherche Scientifique - CNRS; 3, rue Michel Ange, 75016 Paris, FR		

(72) AMIGORENA, Sebastian (FR), PIAGGIO, Eliane (FR), GOUDOT, Christel (FR), PACE, Luigia (IT), ALMOUZZI, Geneviève (FR)					(74) Voldemārs OSMANS, Aģentūra TRIA ROBIT; Vīlandes iela 5-2, Rīga, LV-1010, LV
(74) Aija LĀCE, PĒTERSONA PATENTS - AAA LAW, SIA; Citadeles iela 12, Rīga, LV-1010, LV					(54) IERĪCE SIRDS VĀRSTUĻA NOMAIŅAI REPLACEMENT HEART VALVE APPARATUS
(54) SUV39H1 DEFEKTĪVAS IMŪNĀS ŠŪNAS IMMUNE CELLS DEFECTIVE FOR SUV39H1					
(51) H04B 7/185 (11) 3542354 T1 G08G 5/00					(51) A61K 31/4439 (11) 3548026 T1 A61K 45/06 A61P 1/16
(21) 17797660.2 (22) 16.11.2017					(21) 17817175.7 (22) 01.12.2017
(45) 06.01.2021					(45) 20.01.2021
(31) 201600115836 (32) 16.11.2016 (33) IT					(31) 16382584 (32) 01.12.2016 (33) EP
(86) EP2017079509 16.11.2017					(86) IB2017057587 01.12.2017
(87) WO2018091607 24.05.2018					(87) WO2018100557 07.06.2018
(73) Leonardo S.p.A.; Piazza Monte Grappa 4, 00195 Roma, IT					(73) Minoryx Therapeutics S.L.; Av. Ernest Lluch 32, 08302 Mataró, Barcelona, ES
(72) FANTAPPIE', Pierluigi (IT), TROYER, Paolo (IT), MALTESE, Paolo (IT)					(72) PIZCUETA LALANZA, Maria Pilar (ES), MARTINELL PEDEMONTE, Marc (ES)
(74) Jevgeņija GAINUTDINOVA, METIDA LAW FIRM, SIA; Miera iela 12-1, Rīga, LV-1001, LV					(74) Agneta VEŽENKOVA, PĒTERSONA PATENTS - AAA LAW, SIA; Citadeles iela 12, Rīga, LV-1010, LV
(54) ZEMES STACIJA UN AR TO SAISTĪTĀ SISTĒMA, UN PAŅĒMIENS UZ VDL MODE 2 UN LDACS TEHNOLOĢIJĀM BALSTĪTU "GAISS-ZEME" UN "ZEME-GAISS" KOMUNIKĀCIJU NODROŠINĀŠANAI GROUND STATION AND RELATED SYSTEM AND METHOD FOR AIR-GROUND AND GROUND-AIR COMMUNICATIONS BASED ON VDL MODE 2 AND LDACS TECHNOLOGIES					(54) 5-[[4-[2-[5-(1-HIDROKSIETIL)PIRIDIN-2-IL]ETOKSIL]FENIL]METIL]-1,3-TIAZOLIDĪN-2,4-DIONS NEALKOHOLA TĀUKAINO AKNU SLIMĪBAS ĀRSTĒŠANAI 5-[[4-[2-[5-(1-HYDROXYETHYL)PYRIDIN-2-YL]ETHOXY]PHENYL]METHYL]-1,3-THIAZOLIDINE-2,4-DIONE FOR TREATING NONALCOHOLIC FATTY LIVER DISEASE
(51) A61K 47/68 (11) 3544634 T1 C07H 15/20 A61P 35/00					(51) A61K 9/00 (11) 3551164 T1 A61K 9/06 A61K 47/44 A61K 31/77
(21) 17817374.6 (22) 17.11.2017					(21) 16822491.3 (22) 08.12.2016
(45) 14.04.2021					(45) 31.03.2021
(31) 201662425853 P (32) 23.11.2016 (33) US					(86) FR2016053270 08.12.2016
(86) US2017062247 17.11.2017					(87) WO2018104591 14.06.2018
(87) WO2018098035 31.05.2018					(73) Salsarulo Pharma; 8 rue de l'Est, 92100 Boulogne-Billancourt, FR
(73) Eli Lilly and Company; Lilly Corporate Center, Indianapolis, IN 46285, US					(72) SALSARULO, Gérard (FR), SALSARULO, Gilles (FR)
(72) FENG, Yiqing (US), HIPSKIND, Philip Arthur (US), LI, Renhua (US), LIU, Ling (US), WILSON, Takako (US), WROBLESKI, Aaron David (US)					(74) Agneta VEŽENKOVA, PĒTERSONA PATENTS - AAA LAW, SIA; Citadeles iela 12, Rīga, LV-1010, LV
(74) Voldemārs OSMANS, Aģentūra TRIA ROBIT; Vīlandes iela 5-2, Rīga, LV-1010, LV					(54) PERORĀLS MEDIKAMENTS, KAS SATUR OSMOTISKU LAKSATĪVU LĪDZEKLI, KAS IESTRĀDĀTS MATRICĒ UZ AUGU TĀUKU BĀZES ORAL MEDICAMENT COMPRISING AN OSMOTIC LAXATIVE INCORPORATED INTO A MATRIX BASED ON PLANT FATS
(54) MET-ANTIVIELAS-MEDIKAMENTA KONJUGĀTI MET ANTIBODY DRUG CONJUGATES					(51) C07K 16/28 (11) 3551664 T1 A61P 37/00
(51) A61F 2/24 (11) 3545906 T1					(21) 17835592.1 (22) 07.12.2017
(21) 19170015.2 (22) 14.08.2014					(45) 17.02.2021
(45) 23.12.2020					(31) 16306655 (32) 09.12.2016 (33) EP
(31) 201361865657 P (32) 14.08.2013 (33) US					(86) EP2017081911 07.12.2017
201461942300 P 20.02.2014 US					(87) WO2018104483 14.06.2018
201461943125 P 21.02.2014 US					(73) OSE Immunotherapeutics; 22 Boulevard Benoni Goullin, 44200 Nantes, FR
(73) Mitral Valve Technologies Sàrl; Route de l'Etraz 70, 1260 Nyon, CH Tompkins, Landon H.; 1314 Bluegrass Parkway, La Grange, KY 40031, US					(72) POIRIER, Nicolas (FR), MARY, Caroline (FR), VANHOVE, Bernard (FR), THEPENIER, Virginie (FR)
(72) SPENCE, Paul A. (US), TOMPKINS, Landon H. (US), CHAU, Mark (US), SIEGEL, Alex (US)					(74) Jevgeņija GAINUTDINOVA, METIDA, SIA; Miera iela 12-1, Rīga, LV-1001, LV
					(54) ANTIIVIELAS UN POLIPEPTĪDI PRET CD127 ANTIBODIES AND POLYPEPTIDES DIRECTED AGAINST CD127

(51) C07F 5/02 A61K 31/69 A61P 35/00	(11) 3559009 T1	(21) 17829574.7 (45) 07.04.2021 (31) 201662438092 P 201662439614 P (86) US2017068307 (87) WO2018119440 (73) Calithera Biosciences, Inc.; 343 Oyster Point Boulevard, Suite 200, South San Francisco, CA 94080, US	(22) 22.12.2017	(32) 22.12.2016 28.12.2016 22.12.2017 28.06.2018	(33) US US	
(72) SJOGREN, Eric, B. (US), LI, Jim (US), CHEN, Lijing (US), BILLEDEAU, Roland, J. (US), STANTON, Timothy, F. (US), VAN ZANDT, Michael (US), WHITEHOUSE, Darren (US), JAGDMANN, Gunnar, E., Jr. (US), PETERSEN, Lene, Raunkjær (DK), PARLATI, Francesco (US), GROSS, Matthew, I. (US)	(74) Jevgeņija GAINUTDINOVA, METIDA, SIA; Miera iela 12-1, Rīga, LV-1001, LV	(54) KOMPOZĪCIJAS UN PAŅĒMIENI ARGINĀZES AKTIVITĀTES INHIBĒŠANAI COMPOSITIONS AND METHODS FOR INHIBITING ARGINASE ACTIVITY				
(51) F16M 11/10 F16M 11/16 F16M 11/20 F16M 11/22 G07G 1/00 G06Q 20/20 F16M 13/00	(11) 3559537 T1	(21) 17829967.3 (45) 17.03.2021 (31) PA201600781 (86) EP2017083859 (87) WO2018115144 (73) Ergonomic Solutions International Limited; Unit B1 Longmead Business Centre, Blenheim Road, Epsom, Surrey KT19 9QQ, GB	(22) 20.12.2017	(32) 21.12.2016 20.12.2017 28.06.2018	(33) DK	
(72) BURMESTER, Benny (DK)	(74) Jevgeņija GAINUTDINOVA, METIDA, SIA; Miera iela 12-1, Rīga, LV-1001, LV	(54) MONTĀŽAS SAVIENOJUMS APARATŪRAS DAĻAS ATBALSTĪŠANAI MOUNTING LINK FOR SUPPORTING A PIECE OF HARDWARE				
(51) C07D 471/04 A61P 35/00 A61K 31/4375 A61K 45/06	(11) 3560924 T1	(21) 19172903.7 (45) 31.03.2021 (31) 15000968 (73) Merck Patent GmbH; Frankfurter Strasse 250, 64293 Darmstadt, DE	(22) 31.03.2016	(32) 02.04.2015	(33) EP	
(72) FUCHSS, Thomas (DE), SCHIEMANN, Kai (DE)	(74) Agneta VEŽENKOVA, PĒTERSONA PATENTS - AAA LAW, SIA; Citadeles iela 12, Rīga, LV-1010, LV	(54) IMIDAZOLONILHINOLĪNI UN TO LIETOŠANA PAR ATM KINĀZES INHIBITORIEM IMIDAZOLONYL QUINOLINES AND THEIR USE AS ATM KINASE INHIBITORS				
(51) B65D 5/32 B31B 50/20 B31B 50/62	(11) 3562748 T1	(21) 17842335.6 (45) 05.05.2021 (31) 201600131802 (86) IB2017058454 (87) WO2018122756 (73) International Boxes S.R.L.; Via G. Polese, 2, 31010 Cimadolmo (TV), IT	(22) 28.12.2017	(32) 29.12.2016 28.12.2017 05.07.2018	(33) IT	
(72) CAPOIA, Giuseppe (IT)	(74) Artis KROMANIS, PĒTERSONA PATENTS - AAA LAW, SIA; Citadeles iela 12, Rīga, LV-1010, LV	(54) PASTIPRINĀTA KASTE UN METODE ŠĀDAS KASTES RAŽOŠANAI REINFORCED BOX AND METHOD OF MANUFACTURING SUCH BOX				
(51) C07D 401/14 C07D 401/08 C07D 403/08 C07D 405/10 C07D 239/74 C07D 417/08 C07D 487/04 A61K 31/517 A61P 35/00	(11) 3562822 T1	(21) 17832694.8 (45) 10.03.2021 (31) 201662440581 P (86) US2017068636 (87) WO2018125961 (73) Mitobridge, Inc.; 1030 Massachusetts Avenue, Suite 200, Cambridge, MA 02138, US	(22) 28.12.2017	(32) 30.12.2016 28.12.2017 05.07.2018	(33) US	
(72) TAKAHASHI, Taisuke (JP), KLUGE, Arthur (US), LAGU, Bharat (US), JI, Nan (US)	(74) Aleksandra FORTŪNA, FORAL Intelektuālā Ipašuma aģentūra, SIA; Kalēju iela 14-7, Rīga, LV-1050, LV	(54) POLI(ADP-RIBOZES) POLIMERĀZES (PARP) INHIBITORI POLY-ADP RIBOSE POLYMERASE (PARP) INHIBITORS				
(51) A61P 43/00 A61K 31/352	(11) 3565602 T1	(21) 18700143.3 (45) 03.03.2021 (31) 17150644 (86) EP2018050447 (87) WO2018127600 (73) SciPharm S.à r.l.; 7, Fausermillen, 6689 Mertert, LU	(22) 09.01.2018	(32) 09.01.2017 09.01.2018 12.07.2018	(33) EP	
(72) KUBIN, Andreas (AT)	(74) Ināra ŠMĪDEBERGA, AĢENTŪRA INTELS LATVIJA; Akadēmijas laukums 1-807, Rīga, LV-1050, LV	(54) JAUNA METODE ŪDENĪ ŠĶĪSTOŠĀ FORSKOLĪNA SA-GATAVOŠANAI NOVEL PROCESS FOR PREPARING WATER SOLUBLE FORSKOLIN				
(51) C12N 15/85 A01K 67/027 C12N 9/64 C07K 16/46	(11) 3572517 T1	(21) 19184217.8 (45) 24.03.2021 (31) 201161515374 P (73) Regeneron Pharmaceuticals, Inc.; 777 Old Saw Mill River Road, Tarrytown, NY 10591-6706, US	(22) 03.08.2012	(32) 05.08.2011	(33) US	

(72) MCWHIRTER, John (US), MACDONALD, Lynn (US), STEVENS, Sean (US), DAVIS, Samuel (US), BUCKLER, David R (US), HOSIAWA, Karolina A (US), MURPHY, Andrew J (US)	(51) C07D 487/00 C07D 513/04 A61P 1/16 A61K 31/33 A61K 31/395 A61K 31/40	(11) 3587420 T1
(74) Jevgeņija GAINUTDINOVA, METIDA, SIA; Miera iela 12-1, Rīga, LV-1001, LV	(21) 18757445.4 (45) 31.03.2021	(22) 09.02.2018
(54) HUMANIZĒTA UNIVERSĀLA VIEGLĀS KĒDES PELE HUMANIZED UNIVERSAL LIGHT CHAIN MICE	(31) 201710100309 201710648155 201810008592	(32) 23.02.2017 01.08.2017 04.01.2018
	(33) CN CN CN	
	(86) CN2018075995 (87) WO2018153285	09.02.2018 30.08.2018
	(73) Fujian Cosunter Pharmaceutical Co., Ltd.; Fuyuan Industrial Zone, Dongyuan Town, Zherong County, Ningde, Fujian 355300, CN	
	(72) HE, Haiying (CN), WANG, Jing (CN), JIANG, Zhigan (CN), YANG, Yaxun (CN), SHAO, Peng (CN), ZHANG, Chen (CN), LI, Jian (CN), CHEN, Shuhui (CN)	
	(74) Jevgeņija GAINUTDINOVA, METIDA, SIA; Miera iela 12-1, Rīga, LV-1001, LV	
	(54) TRICIKLISKS SAVIENOJUMS UN TĀ IZMANTOŠANA TRI-CYCLE COMPOUND AND APPLICATIONS THEREOF	
(51) A61Q 17/04 A61K 8/44 A61K 8/67 A61K 31/197 A61P 17/10 A61P 17/06 A61Q 19/00 A61K 31/593 A61Q 19/08	(11) 3576846 T1	
(21) 18704212.2 (45) 09.12.2020	(22) 06.02.2018	
(31) 20170179 (86) EP2018052949 (87) WO2018141988	(32) 06.02.2017 06.02.2018 09.08.2018	(33) NO
(73) 3Skin AS; Kapellveien 39b, 0487 Oslo, NO		
(72) SOLER, Ana (NO), WARLOE, Trond (NO), PENG, Qian (NO)		
(74) Agneta VEŽENKOVA, PĒTERSONA PATENTS - AAA LAW, SIA; Citadeles iela 12, Rīga, LV-1010, LV		
(54) SAUĻOŠANĀS LĪDZEKĻA KOMPOZĪCIJA SUNSCREEN COMPOSITION		
(51) B44C 5/04 B05D 3/06 E04F 15/10 B05D 1/36 B05D 1/40 B05D 7/04 B05D 7/00 B29C 71/02 B29K 27/06	(11) 3576961 T1	
(21) 17703400.6 (45) 20.01.2021	(22) 03.02.2017	
(86) EP2017052369 (87) WO2018141400	03.02.2017 09.08.2018	
(73) Xylo Technologies AG; Rütihofstrasse 1, 9052 Niederteufen, CH		
(72) DÖHRING, Dieter (DE)		
(74) Artis KROMANIS, PĒTERSONA PATENTS - AAA LAW, SIA; Citadeles iela 12, Rīga, LV-1010, LV		
(54) PVC PLASTMASAS PANELIS PVC-PLASTIC PANEL		
(51) B66C 3/00 E02F 3/413 B66C 1/68	(11) 3578499 T1	
(21) 18175661.0 (45) 07.04.2021	(22) 04.06.2018	
(73) Nokka-Joinde Oy; Lammentie 3, 40950 Muurame, FI		
(72) NOKKALA, Jorma (FI)		
(74) Jevgeņija GAINUTDINOVA, METIDA, SIA; Miera iela 12-1, Rīga, LV-1001, LV		
(54) ŠŪPOJOŠA BALSTIEKĀRTA AR DUBULTĀS DARBĪBAS BREMZI SWINGING SUSPENDER WITH DOUBLE ACTION BRAKE		
(51) B66C 3/00 B66C 13/46	(11) 3592685 T1	
(21) 18711501.9 (45) 28.04.2021	(22) 05.03.2018	
(31) 1750246 (86) EP2018055371 (87) WO2018162424	(32) 06.03.2017 05.03.2018 13.09.2018	(33) SE
(73) Indexator Rotator Systems AB; Box 11, 922 21 Vindeln, SE		
(72) HARR, Joakim (SE), LINDGREN, Magnus (SE), VÄNNMAN, Niklas (SE)		
(74) Jevgeņija GAINUTDINOVA, METIDA, SIA; Miera iela 12-1, Rīga, LV-1001, LV		
(54) ROTATORA SISTĒMA AR LENĶA MĒRĪTĀJU ROTATOR ARRANGEMENT WITH AN ANGLE METER		

(51) **F28F 1/16** (11) **3593075 T1**
F28D 1/04
(21) 18715986.8 (22) 07.03.2018
(45) 14.04.2021
(31) 201700025518 (32) 08.03.2017 (33) IT
(86) IT2018050036 07.03.2018
(87) WO2018163225 13.09.2018
(73) Equoclima Srl; Via Mazzini 10, 26030 Gabbioneta
Binanuova, IT
(72) QUINZANINI, Roberto (IT),
GAVIZZOLI, Massimo (IT)
(74) Artis KROMANIS, PĒTERSONA PATENTS - AAA LAW,
SIA; Citadeles iela 12, Rīga, LV-1010, LV
(54) **PIE SIENAS PIESTIPRINĀTA, IZSTAROJOŠA DZESĒŠA-
NAS IEKĀRTA**
WALL-MOUNTED RADIANT COOLING DEVICE

(51) **A01K 67/027** (11) **3597038 T1**
C07K 16/46
C12N 9/64
(21) 19191081.9 (22) 01.02.2013
(45) 21.04.2021
(31) 201261593463 P (32) 01.02.2012 (33) US
201261677538 P 31.07.2012 US
(73) Regeneron Pharmaceuticals, Inc.; 777 Old Saw Mill River
Road, Tarrytown, NY 10591, US
(72) MACDONALD, Lynn (US),
GURER, Cagan (US),
MEAGHER, Karolina A (US),
STEVENS, Sean (US),
MURPHY, Andrew J (US)
(74) Jevgeņija GAINUTDINOVA, METIDA, SIA; Miera iela 12-1,
Rīga, LV-1001, LV
(54) **HUMANIZĒTI GRAUZĒJI, KAS EKSPRESĒ SMAGĀS**
ĶĒDES, KAS SATUR VL DOMĒNUS
HUMANIZED RODENTS THAT EXPRESS HEAVY CHAINS
CONTAINING VL DOMAINS

(51) **C07D 403/12** (11) **3601268 T1**
A61K 31/501
A61P 29/00
(21) 18718340.5 (22) 29.03.2018
(45) 17.03.2021
(31) 201762478789 P (32) 30.03.2017 (33) US
(86) US2018025100 29.03.2018
(87) WO2018183649 04.10.2018
(73) Bristol-Myers Squibb Company; Route 206 and Province
Line Road, Princeton, NJ 08543, US
(72) CHEN, Ke (US),
DEERBERG, Joerg (US),
LIN, Dong (US),
DUMMELDINGER, Michael (US),
INANKUR, Bahar (US),
KOLOTUCHIN, Sergei V. (US),
LI, Jun (US),
ROGERS, Amanda J. (US),
ROSSO, Victor W. (US),
SIMMONS, Eric M. (US),
SOUMEILLANT, Maxime C. D. (US),
TREITLER, Daniel S. (US),
WANG, Jianji (US),
ZHENG, Bin (US),
SMITH, Michael J. (US),
STROTMAN, Neil A. (US),
TYMONKO, Steven (US),
BENKOVIČS, Tamas (US)
(74) Agneta VEŽENKOVA, PĒTERSONA PATENTS - AAA LAW,
SIA; Citadeles iela 12, Rīga, LV-1010, LV
(54) **PROCESS 6-(CIKLOPROPĀNAMIDO)-4-((2-METOKSI-
3-(1-METIL-1H-1,2,4-TRIAZOL-3-IL)FENIL)AMINO)-N-
(METIL-D3)PIRIDAZĪN-3-KARBOKSAMĪDA IEGŪŠANAI**

**PROCESS FOR THE PREPARATION OF 6-(CYCLO-
PROPANEAMIDO)-4-((2-METHOXY-3-(1-METHYL-1H-
1,2,4-TRIAZOL-3-YL)PHENYL)AMINO)-N-(METHYL-
D3)PYRIDAZINE-3-CARBOXAMIDE**

(51) **C12N 5/0783** (11) **3601533 T1**
C12M 1/04
(21) 18709132.7 (22) 05.01.2018
(45) 24.02.2021
(31) 201762478506 P (32) 29.03.2017 (33) US
201762539410 P 31.07.2017 US
201762548306 P 21.08.2017 US
201762554538 P 05.09.2017 US
201762559374 P 15.09.2017 US
201762567121 P 02.10.2017 US
201762577655 P 26.10.2017 US
201762582874 P 07.11.2017 US
201762596374 P 08.12.2017 US
(86) US2018012633 05.01.2018
(87) WO2018182817 04.10.2018
(73) Iovance Biotherapeutics, Inc.; 999 Skyway Road, Suite 150,
San Carlos, CA 94070, US
(72) WARDELL, Seth (US),
BENDER, James (US),
LOTZE, Michael, T. (US)
(74) Svetlana MAKEJEVA, SIA "Intelektuālā īpašuma juridiskā
firma LATISS"; Stabu iela 44-21, Rīga, LV-1011, LV
(54) **PROCESI AUDZĒJU INFILTRĒJOŠO LIMFOCĪTU PRO-
DUCĒŠANAI UN TO LIETOJUMI IMŪNTERAPIJĀ**
**PROCESSES FOR PRODUCTION OF TUMOR INFIL-
TRATING LYMPHOCYTES AND USES OF SAME IN**
IMMUNOTHERAPY

(51) **C07D 403/04** (11) **3604294 T1**
A61K 31/506
A61K 31/4155
A61K 31/167
A61P 35/00
(21) 19196713.2 (22) 13.10.2015
(45) 05.05.2021
(31) 201462063394 P (32) 13.10.2014 (33) US
(73) Yuhan Corporation; 74 Noryangjin-ro, Dongjak-gu, Seoul
06927, KR
(72) SUH, Byung-Chul (US),
SALGAONKAR, Paresh Devidas (US),
LEE, Jaekyoo (US),
KOH, Jong Sung (KR),
SONG, Ho-Juhn (US),
LEE, In Yong (US),
LEE, Jaesang (US),
JUNG, Dong Sik (KR),
KIM, Jung-Ho (KR),
KIM, Se-Won (KR)
(74) Aija LĀCE, PĒTERSONA PATENTS - AAA LAW, SIA;
Citadeles iela 12, Rīga, LV-1010, LV
(54) **SAVĪENOJUMI UN KOMPOZĪCIJAS EGFR MUTANTU**
KINĀŽU AKTIVITĀŠU MODULĒŠANAI
COMPOUNDS AND COMPOSITIONS FOR MODULATING
EGFR MUTANT KINASE ACTIVITIES

(51) **C08H 7/00** (11) **3609948 T1**
C08J 5/00
C09J 197/00
C08L 97/00
(21) 18728245.4 (22) 16.04.2018
(45) 09.06.2021
(31) 2018722 (32) 14.04.2017 (33) NL
(86) NL2018050235 16.04.2018

- (87) WO2018190720 18.10.2018
 (73) Trespas International B.V.; Wetering 20, 6002 SM Weert, NL
- (72) JOBBER, Andrew Sidney (NL),
 FERRARI, Luca (NL),
 HELWEGEN, Kim Mechtilda Ferdinand (NL),
 KAZEMI, Somayeh (NL),
 VIRTANEN, Atte Ilari (NL)
- (74) Svetlana MAKEJEVA, SIA "Intelektuālā Tpašuma juridiskā firma LATISS"; Stabu iela 44-21, Rīga, LV-1011, LV
- (54) **METODE AKTIVĒTA LIGNĪNA KOMPOZĪCIJAS PAGATAVOŠANAI**
A METHOD FOR PREPARING AN ACTIVATED LIGNIN COMPOSITION
-
- (51) **A61K 31/4745** (11) **3622953 T1**
A61K 31/4245
A61K 31/41
C07D 271/07
C07D 257/04
A61P 35/00
A61P 35/02
A61P 35/04
- (21) 19205104.3 (22) 17.05.2017
 (45) 17.03.2021
 (31) PA201670325 (32) 17.05.2016 (33) DK
 (73) Scandion Oncology A/S; Fruebjergvej 3, 2100 Copenhagen Ø, DK
 (72) BRÜNNER, Nils Aage (DK),
 CHRISTOPHERSEN, Palle (DK),
 STENVANG, Jan (DK),
 LICHTENBERG, Jens (DK),
 THOUGAARD, Annemette (DK)
 (74) Jevgeņija GAINUTDINOVA, METIDA, SIA; Miera iela 12-1, Rīga, LV-1001, LV
- (54) **VĒŽA KOMBINĒTĀ ĀRSTĒŠANA**
COMBINATION TREATMENT OF CANCER
-
- (51) **C07D 401/12** (11) **3625221 T1**
A61K 31/4439
A61P 25/06
- (21) 18727529.2 (22) 08.05.2018
 (45) 03.03.2021
 (31) 201762506204 P (32) 15.05.2017 (33) US
 (86) US2018031526 08.05.2018
 (87) WO2018213059 22.11.2018
 (73) Eli Lilly and Company; Lilly Corporate Center, Indianapolis, IN 46285, US
 (72) MCMAHON, Jennifer Anne (US),
 SIEGEL, Miles Goodman (US),
 STUCKY, Russell Dean (US)
 (74) Voldemārs OSMANS, Aģentūra TRIA ROBIT; Vīlandes iela 5-2, Rīga, LV-1010, LV
- (54) **3-METIL-PIROLIDIN-2,5-DIONA ATVASINĀJUMI, LIETOJAMI KĀ CGRP-RECEPTORA ANTAGONISTI**
3-METHYL-PYRROLIDINE-2,5-DIONE DERIVATIVES USEFUL AS CGRP RECEPTOR ANTAGONISTS
-
- (51) **A61K 31/4045** (11) **3630098 T1**
A61K 31/445
A61K 31/496
A61K 31/505
A61K 31/27
A61K 31/55
A61K 45/06
A61P 25/28
- (21) 18726791.9 (22) 22.05.2018
 (45) 24.03.2021
- (31) PA201700313 (32) 24.05.2017 (33) DK
 PA201700538 29.09.2017 DK
 (86) EP2018063402 22.05.2018
 (87) WO2018215478 29.11.2018
 (73) H. Lundbeck A/S; Ottiliavej 9, 2500 Valby, DK
 (72) WINDFELD, Kristian (DK)
 (74) Agneta VEŽENKOVA, PĒTERSONA PATENTS - AAA LAW, SIA; Citadeles iela 12, Rīga, LV-1010, LV
- (54) **5-HT6 RECEPTORA ANTAGONISTA UN ACETILHOLĪN-ESTERĀZES INHIBITORA KOMBINĀCIJA LIETOŠANAI ALCHAIMERA SLIMĪBAS ĀRSTĒŠANĀ PACIENTU SUBPOPULĀCIJAI AR APOE4 ALĒĒM**
COMBINATION OF A 5-HT6 RECEPTOR ANTAGONIST AND AN ACETYLCHOLINESTERASE INHIBITOR FOR USE IN THE TREATMENT OF ALZHEIMER'S DISEASE IN A PATIENT SUBPOPULATION CARRYING APOE4 ALLELES
-
- (51) **C07D 413/04** (11) **3649124 T1**
A61K 31/4545
A61P 25/28
- (21) 18773832.3 (22) 06.08.2018
 (45) 03.03.2021
 (31) 201741028024 (32) 07.08.2017 (33) IN
 (86) IB2018055894 06.08.2018
 (87) WO2019030641 14.02.2019
 (73) Suven Life Sciences Limited; Serene Chambers, Road - 5 Avenue - 7, Banjara Hills, Hyderabad, Telangana 500034, IN
 (72) NIROGI, Ramakrishna (IN),
 SHINDE, Anil Karbhari (IN),
 MOHAMMED, Abdul Rasheed (IN),
 BADANGE, Rajesh Kumar (IN),
 BOJJA, Kumar (IN),
 GOYAL, Vinod Kumar (IN),
 PANDEY, Santosh Kumar (IN),
 THENTU, Jagadeesh Babu (IN),
 JASTI, Venkateswarlu (IN)
 (74) Jevgeņija GAINUTDINOVA, METIDA, SIA; Miera iela 12-1, Rīga, LV-1001, LV
- (54) **FLUORPIPERIDĪNA SAVIENOJUMI KĀ TĪRI 5-HT6 RECEPTORA ANTAGONISTI**
FLUOROPIPERIDINE COMPOUNDS AS PURE 5-HT6 RECEPTOR ANTAGONISTS
-
- (51) **A61F 2/24** (11) **3653173 T1**
- (21) 19217060.3 (22) 08.06.2009
 (45) 21.04.2021
 (31) 59656 P (32) 06.06.2008 (33) US
 (73) Edwards Lifesciences Corporation; One Edwards Way, Irvine, CA 92614, US
 (72) HARITON, Iliia (US),
 BENICHO, Netanel (US),
 NITZAN, Yaacov (US),
 FELSE, Bella (US),
 NGUYEN-THIEN-NH, Diana (US),
 KHANNA, Rajesh (US),
 NGUYEN, Son (US),
 LEVI, Tamir (US),
 PELLE, Itai (US)
 (74) Voldemārs OSMANS, Aģentūra TRIA ROBIT; Vīlandes iela 5-2, Rīga, LV-1010, LV
- (54) **ZEMA PROFILA TRANSKATETRA SIRDS VĀRSTUĻA PROTĒZE**
LOW PROFILE TRANSCATHETER HEART VALVE
-
- (51) **C07D 275/06** (11) **3656765 T1**
C07D 291/06

- AHMED, Suaad (GB),
 SAVIGNAC, Helene (GB),
 MULDER, Imke Elisabeth (GB),
 ETTORRE, Anna (GB)
- (74) Voldemārs OSMANS, Aģentūra TRIA ROBIT; Vīlandes
 iela 5-2, Rīga, LV-1010, LV
- (54) **KOMPOZĪCIJA, KAS SATUR BAKTERIĀLUS CELMUS**
COMPOSITIONS COMPRISING BACTERIAL STRAINS

- (51) **A61K 9/00** (11) **3740191 T1**
A61K 47/40
A61K 31/454
A61P 27/14
- (21) 19701154.7 (22) 09.01.2019
 (45) 28.04.2021
- (31) 18382021 (32) 18.01.2018 (33) EP
 (86) EP2019050433 09.01.2019
 (87) WO2019141563 25.07.2019
- (73) FAES FARMA, S.A.; Autonomía, 10, 48940 Leioa - Vizcaya,
 ES
- (72) HERNÁNDEZ HERRERO, Gonzalo (ES),
 GONZALO GOROSTIZA, Ana (ES),
 MORÁN POLADURA, Pablo (ES),
 ZAZPE ARCE, Arturo (ES),
 FERNÁNDEZ HERNANDO, Nieves (ES),
 GONZÁLEZ GARCÍA, Tania (ES),
 TATO CERDEIRAS, Paloma (ES),
 OTERO ESPINAR, Francisco Javier (ES),
 FERNÁNDEZ FERREIRO, Anxo (ES),
 DÍAZ TOMÉ, Victoria (ES)
- (74) Agneta VEŽENKOVA, PĒTERSONA PATENTS - AAA LAW,
 SIA; Citadeles iela 12, Rīga, LV-1010, LV
- (54) **OFTALMISKAS KOMPOZĪCIJAS, KAS SATUR BILAS-**
TĪNU, BETA-CIKLODEKSTRĪNU UN VISMĀZ VIENU
ŽELĒJOŠU LĪDZEKLI
OPHTHALMIC COMPOSITIONS COMPRISING BILAS-
TINE, A BETA-CYCLODEXTRIN AND AT LEAST ONE
GELLING AGENT

Latvijā apstiprināto Eiropas patentu publikācijas pēc iebilduma

(Patentu likuma 71. panta trešā un piektā daļa)

-
- (51) **A23C 9/123** (11) **2207428 T2**
A23C 19/032
A23C 19/076
A23C 9/12
A23C 9/142
- (21) 08801419.6 (22) 02.10.2008
(43) 21.07.2010
(45) 12.02.2014
- (31) 200701423 (32) 03.10.2007 (33) DK
960543 P 03.10.2007 US
- (86) PCT/DK2008/050243 02.10.2008
(87) WO2009/043356 09.04.2009
- (73) Arla Foods Amba; Sønderhøj 14, 8260 Viby J, DK
(72) HOLST, Hans Henrik (DK),
LAURITZEN, Karsten (DK)
- (74) Aleksandra FORTŪNA, FORAL Intelektuālā īpašuma
aģentūra, SIA; Kalēju iela 14-7, Rīga, LV-1050, LV
- (54) **LAKTOZI NESATUROŠA PIENA RAŽOŠANAS PAŅĒ-
MIENS**
PROCESS FOR PRODUCING LACTOSE-FREE MILK
-

- (51) **A61K 39/00** (11) **2493503 T2**
C07K 16/28
G01N 33/50
- (21) 10771102.0 (22) 27.10.2010
(43) 05.09.2012
(45) 12.08.2015
- (31) 09174104 (32) 27.10.2009 (33) EP
255290 P 27.10.2009 US
- (86) PCT/EP2010/066207 27.10.2010
(87) WO2011/051307 05.05.2011
- (73) Amgen Research (Munich) GmbH; Staffelseestrasse 2,
81477 München, DE
(72) NAGORSEN, Dirk (DE),
KUFER, Peter (DE),
ZUGMAIER, Gerhard (DE),
BAEUERLE, Patrick (DE)
- (74) Vladimirs ANOHINS, Aģentūra TRIA ROBIT; Vīlandes
iela 5-2, Rīga, LV-1010, LV
- (54) **DEVU REŽĪMS CD19XCD3 BISPECIFISKAS ANTIVIELAS
IEVADĪŠANAI**
**DOSAGE REGIMEN FOR ADMINISTERING A CD19XCD3
BISPECIFIC ANTIBODY**
-

**Latvijā apstiprināto Eiropas patentu
publikācijas pēc kļūdu labojuma**

(Patentu likuma 38. panta sestā daļa)

-
-
- (51) **C07D 403/12** (11) **3277677 T2**
C07D 401/14
C07D 413/14
C07D 401/12
C07D 403/14
C07D 413/12
C07D 417/12
C07D 417/14
C07D 471/04
C07D 487/04
C07D 207/14
A61K 31/40
A61P 35/00
- (21) 16713043.4 (22) 24.03.2016
(45) 24.02.2021
- (31) 201505429 (32) 30.03.2015 (33) GB
201512829 21.07.2015 GB
- (86) GB2016050851 24.03.2016
(87) WO2016156816 06.10.2016
- (73) Mission Therapeutics Limited; Babraham Hall, Babraham,
Cambridge CB22 3AT, GB
- (72) JONES, Alison (GB),
KEMP, Mark (GB),
STOCKLEY, Martin (GB),
GIBSON, Karl (GB),
WHITLOCK, Gavin (GB)
- (74) Jevgeņija GAINUTDINOVA, METIDA, SIA; Miera iela 12-1,
Rīga, LV-1001, LV
- (54) **1-CIĀNPIROLIDĪNA SAVIENOJUMI KĀ USP30 INHIBITORI**
1-CYANO-PYRROLIDINE COMPOUNDS AS USP30 IN-
HIBITORS
-

Pieteikumi papildu aizsardzības sertifikātiem

(Eiropas Parlamenta un Padomes regulas (EK) Nr. 469/2009 (06.05.2009) par papildu aizsardzības sertifikātu zālēm 9. pants; un Eiropas Parlamenta un Padomes regulas (EK) Nr. 1610/96 (23.07.1996) par papildu aizsardzības sertifikāta ieviešanu attiecībā uz augu aizsardzības līdzekļiem 9. pants).

- | | |
|--|------------------------|
| (21) CLV20210040 | (22) 06.12.2021 |
| (71) Genmab A/S; Kalvebod Brygge 43, 1560 Copenhagen V, DK | |
| (74) Baiba KRAVALE, Patentu birojs "ALFA-PATENTS", SIA; Virānes iela 2, Rīga, LV-1073, LV | |
| (54) ANTI-CD38 PLUS KORTIKOSTEROĪDI PLUS NEKORTI-KOSTEROĪDU ĶĪMIJTERAPEITISKS LĪDZEKLIS AUDŽĒJU ĀRSTĒŠANĀI | |
| (92) EU/1/16/1101, | 23.06.2021 |
| (93) EU/1/16/1101, | 23.06.2021 |
| (95) Daratumumabs, pomalidomīds un deksametazons (DARZALEX) | |
| (96) 07817816.7, | 26.09.2007 |
| (97) EP2081595, | 10.04.2019 |

- | | |
|--|------------------------|
| (21) CLV20220001 | (22) 18.01.2022 |
| (71) UCB Biopharma SRL; Allée de la Recherche 60, 1070 Brussels, BE | |
| (74) Aija LĀCE, PĒTERSONA PATENTS - AAA LAW, SIA; Citadeles iela 12, Rīga, LV-1010, LV | |
| (54) IL-17A UN IL-17F SAISTOŠA ANTIVIELA | |
| (92) EU/1/21/1575, | 23.08.2021 |
| (93) EU/1/21/1575, | 23.08.2021 |
| (95) Bimekizumabs (BIMZELX) | |
| (96) 12700433.1, | 11.01.2012 |
| (97) EP2663577, | 12.04.2017 |

Papildu aizsardzības sertifikāti

(Eiropas Parlamenta un Padomes regulas (EK) Nr. 469/2009 (06.05.2009) par papildu aizsardzības sertifikātu zālēm 11. panta pirmā daļa; un Eiropas Parlamenta un Padomes regulas (EK) Nr. 1610/96 (23.07.1996) par papildu aizsardzības sertifikāta ieviešanu attiecībā uz augu aizsardzības līdzekļiem 11. pants).

- | | |
|---|------------------------|
| (21) CLV20210019 | (22) 13.07.2021 |
| (73) Daiichi Sankyo Company, Limited; 3-5-1, Nihonbashi Honcho, Chuo-ku, Tokyo 103-8426, JP | |
| (74) Aija LĀCE, PĒTERSONA PATENTS - AAA LAW, SIA; Citadeles iela 12, Rīga, LV-1010, LV | |
| (54) ANTI-HER2 ANTIVIELAS-MEDIKAMENTA KONJUGĀTS | |
| (92) EU/1/20/1508, | 20.01.2021 |
| (93) EU/1/20/1508, | 20.01.2021 |
| (94) 20.01.2036 | |
| (95) Trastuzumaba derukstekāns (ENHERTU) | |
| (96) 15743738.5, | 28.01.2015 |
| (97) EP3101032, | 16.01.2019 |

- | | |
|--|------------------------|
| (21) CLV20210020 | (22) 21.07.2021 |
| (73) Array Biopharma Inc.; 3200 Walnut Street, Boulder, CO 80301, US | |
| (74) Vladimirs ANOHINS, Aģentūra TRIA ROBIT; Vīlandes iela 5-2, Rīga, LV-1010, LV | |
| (54) N4-FENIL-HINAZOLĪN-4-AMĪNA ATVASINĀJUMI UN TIEM RADNIECĪGI SAVIENOJUMI KĀ ERBB I TIPA RECEPTORA TIROZĪNA KINĀZES INHIBITORI HIPERPROLIFERĀTĪVO SLIMĪBU ĀRSTĒŠANĀI | |
| (92) EU/1/20/1526, | 12.02.2021 |
| (93) EU/1/20/1526, | 12.02.2021 |
| (94) 15.11.2031 | |
| (95) Tukatinibs, tā farmaceitiski pieņemami sāļi vai solvāti (TUKYSA) | |
| (96) 06837728.2, | 15.11.2006 |
| (97) EP1971601, | 21.10.2009 |

- | | |
|---|------------------------|
| (21) CLV20210021 | (22) 30.07.2021 |
| (73) Karyopharm Therapeutics, Inc.; 85 Wells Avenue, 2nd Floor, Newton, Massachusetts, 02459, US | |
| (74) Jevgenijs FORTŪNA, FORAL Intelektuālā īpašuma aģentūra, SIA; Kalēju iela 14-7, Rīga, LV-1050, LV | |
| (54) HIDRAZĪDU SATUROŠI MODULATORI KODOLU TRANSPORTAM UN TO IZMANTOŠANA | |
| (92) EU/1/21/1537, | 29.03.2021 |
| (93) EU/1/21/1537, | 29.03.2021 |
| (94) 29.03.2036 | |
| (95) Selineksors vai tā farmaceitiski pieņemami sāļi (NEXPOVIO) | |
| (96) 12743846.3, | 26.07.2012 |
| (97) EP2736887, | 18.10.2017 |

- | | |
|--|------------------------|
| (21) CLV20210023 | (22) 25.08.2021 |
| (73) Regeneron Pharmaceuticals, Inc.; 777 Old Saw Mill River Road, Tarrytown, NY 10591, US | |
| (74) Jevgenija GAINUTDINOVA, METIDA, SIA; Miera iela 12-1, Rīga, LV-1001, LV | |
| (54) ANTI-ANGPTL3 ANTIVIELAS UN TO IZMANTOŠANAS | |
| (92) EU/1/21/1551, | 18.06.2021 |
| (93) EU/1/21/1551, | 18.06.2021 |
| (94) 18.06.2036 | |
| (95) Evinakumabs (EVKEEZA) | |
| (96) 12727767.1, | 14.06.2012 |
| (97) EP2721065, | 12.09.2018 |

- (21) **CLV20210024** (22) **09.09.2021**
 (73) Incyte Holdings Corporation; 1801 Augustine Cut-Off, Wilmington, DE 19803, US
 (74) Aija LĀCE, PĒTERSONA PATENTS - AAA LAW, SIA; Citadeles iela 12, Rīga, LV-1010, LV
 (54) AIZVIETOTI TRICIKLISKI SAVIENOJUMI KĀ FGFR INHIBITORI
 (92) EU/1/21/1535, 29.03.2021
 (93) EU/1/21/1535, 29.03.2021
 (94) 29.03.2036
 (95) Pemigatinibs vai tā farmaceutiski pieņemams sāls (PEMAZYRE)
 (96) 13783125.1, 12.06.2013
 (97) EP2861595, 21.12.2016

- (21) **CLV20210028** (22) **17.09.2021**
 (73) Paion UK Limited; Kew Road 5, Parkshot House, Unit 302, Richmond, London, TW9 2PR, GB
 (74) Aleksandra FORTŪNA, FORAL Intelektuālā īpašuma aģentūra, SIA; Kalēju iela 14-7, Rīga, LV-1050, LV
 (54) KOMPOZĪCIJAS, KAS SATUR ĪSLAICĪGAS DARBĪBAS BENZODIAZEPĪNUS
 (92) EU/1/20/1505, 29.03.2021
 (93) EU/1/20/1505, 29.03.2021
 (94) 29.03.2036
 (95) Remimazolāms vai tā farmaceutiski pieņemami sāļi (BYFAVO)
 (96) 13730128.9, 22.05.2013
 (97) EP2852389, 18.10.2017

Pieteikumi papildu aizsardzības sertifikātu pediatrikajiem termiņa pagarinājumiem

(Eiropas Parlamenta un Padomes regulas (EK) Nr. 469/2009 (06.05.2009) par papildu aizsardzības sertifikātu zālēm 9. panta otrās daļas f) punkts un trešā daļa). Pieteikuma numurā „z” nozīmē zāles.

- (21) **C/LV2016/0001/z** (22) **26.01.2022**
 (71) Merck Sharp & Dohme B.V.; Waarderweg 39, 2031 BN Haarlem, NL
 (74) Aija LĀCE, PĒTERSONA PATENTS - AAA LAW, SIA; Citadeles iela 12, Rīga, LV-1010, LV
 (54) ANTIVIELAS PRET CILVĒKA IEPROGRAMMĒTAS NĀVES RECEPTORU PD-1
 (92) EU/1/15/1024, 21.07.2015
 (93) EU/1/15/1024, 21.07.2015
 (95) Pembrolizumabs (KEYTRUDA)
 (96) 08768485.8, 13.06.2008
 (97) EP2170959, 02.10.2013

Atsauktie papildu aizsardzības sertifikātu pieteikumi

(Eiropas Parlamenta un Padomes regulas (EK) Nr. 469/2009 (06.05.2009) par papildu aizsardzības sertifikātu zālēm 14. panta b) daļa; un Eiropas Parlamenta un Padomes regulas (EK) Nr. 1610/96 (23.07.1996) par papildu aizsardzības sertifikāta ieviešanu attiecībā uz augu aizsardzības līdzekļiem 14. panta b) daļa). Pieteikuma numurā „z” nozīmē zāles un „a” – augu aizsardzības līdzekļi.

(21) **C/LV2016/0040/z** (22) **20.12.2016**
(71) Janssen Sciences Ireland UC; Eastgate Village, Eastgate, Little Island, County Cork, IE
(97) EP1663240, 22.04.2015
(54) PIRIMIDĪNA KOMBINĀCIJA, KAS SATUR NNRTI AR RT INHIBITORIEM
(92) EU/1/16/1112, 23.06.2016
(93) EU/1/16/1112, 21.06.2016

(21) **C/LV2016/0041/z** (22) **20.12.2016**
(71) Janssen Sciences Ireland UC; Eastgate Village, Eastgate, Little Island, County Cork, IE
(97) EP1663240, 22.04.2015
(54) PIRIMIDĪNA KOMBINĀCIJA, KAS SATUR NNRTI AR RT INHIBITORIEM
(92) EU/1/16/1112, 23.06.2016
(93) EU/1/16/1112, 23.06.2016

Pieteicēju, izgudrotāju un īpašnieku alfabētiskais rādītājs

(71) Pieteicējs (72) Izgudrotājs (73) Īpašnieks	(21) Pieteikuma numurs	(51) Klase	(71) Pieteicējs (72) Izgudrotājs (73) Īpašnieks	(21) Pieteikuma numurs	(51) Klase	(71) Pieteicējs (72) Izgudrotājs (73) Īpašnieks	(21) Pieteikuma numurs	(51) Klase
Izgdrojumu pieteikumu publikācijas			Š			Izgdrojumu patentu publikācijas		
A			ŠIŠKINS Andrejs	LVP2020000050	B01D 53/14	D		
ARSENJANS Pāvels	LVP2020000056	G01N 33/483	-	-	B01D 53/46	DZELZĪTIS Egīls	LVP2020000012	F24F 3/02
-	-	G01N 33/92	-	-	B01D 53/78	-	-	F24F 7/007
B			ŠVALBE Baiba	LVP2020000049	A61K 31/4015	-	-	F24F 12/00
BARONIŠS Jānis	LVP2020000050	B01D 53/14	-	-	A61P 25/08	-	LVP2020000045	F24D 11/00
-	-	B01D 53/46	-	-	-	-	-	F24D 27/00
-	-	B01D 53/78	T			G		
C			TRAČUKA Valentīna	LVP2020000051	C02F 3/02	GRĪNBERGS Kaspars	LVP2020000045	F24D 11/00
CARJOVA Kristīne	LVP2020000050	B01D 53/14	TRAČUKS Sergejs	LVP2020000051	C02F 3/02	-	-	F25B 27/00
-	-	B01D 53/46	TRAČUKS Vladimirs	LVP2020000051	C02F 3/02	-	-	
-	-	B01D 53/78	V			H		
D			VĀVERS Edijs	LVP2020000049	A61K 31/4015	HARBOSHVILI Serhii	LVP2020000019	B01D 53/00
DABERTE Irēna	LVP2021000092	A61K 36/00	-	-	A61P 25/08	-	-	F01N 3/01
-	-	A61P 17/00	VEINBERGS Grigorijs	LVP2020000049	A61K 31/4015	-	-	
DAMBROVA Maija	LVP2020000049	A61K 31/4015	-	-	A61P 25/08	K		
-	-	A61P 25/08	VOICEHOVSKA Jūlija	LVP2021000092	A61K 36/00	-	-	C10B 53/07
DIMITRIJEVS Pāvels	LVP2020000056	G01N 33/483	-	-	A61P 17/00	-	-	C10K 1/00
-	-	G01N 33/92	VOICEHOVSKIS Vladimirs	LVP2021000092	A61K 36/00	-	-	F28G 1/00
G			-	-	A61P 17/00	KRŪMIŅŠ Andris	LVP2020000012	F24F 3/02
GRĪNBERGS Kaspars	LVP2020000053	F28D 1/047	VORONA Maksims	LVP2020000049	A61K 31/4015	-	-	F24F 7/007
-	-		-	-	A61P 25/08	-	-	F24F 12/00
J			Z			O		
JANOVSKA Jana	LVP2021000092	A61K 36/00	ZVEJNIECE Līga	LVP2020000049	A61K 31/4015	OFB TECHNOLOGY, SIA	LVP2020000019	B01D 53/00
-	-	A61P 17/00	-	-	A61P 25/08	-	-	F01N 3/01
K			Ž			P		
KALNIŅA Renāte	LVP2020000050	B01D 53/14	ŽŪKA Līga	LVP2021000092	A61K 36/00	PROZUMENTS Aleksejs	LVP2020000012	F24F 3/02
-	-	B01D 53/46	-	-	A61P 17/00	-	-	F24F 7/007
-	-	B01D 53/78	O			-	-	F24F 12/00
KALVIŅŠ Ivars	LVP2020000049	A61K 31/4015	R			R		
-	-	A61P 25/08	RĪGAS TEHNISKĀ UNIVERSITĀTE	LVP2020000012	F24F 3/02	-	-	F24F 7/007
KUZŅECOVŠ Jevgērijs	LVP2020000049	A61K 31/4015	-	-	F24F 12/00	-	-	
-	-	A61P 25/08	S			S		
L			SOLOMKO Mihails	LVP2020000019	B01D 53/00	-	-	F01N 3/01
LĀTVIJAS JŪRAS AKADĒMIJA	LVP2020000050	B01D 53/14	-	-	F01N 3/01	SPUNDE Reinis	LVP2020000019	B01D 53/00
-	-	B01D 53/46	M			-	-	F01N 3/01
-	-	B01D 53/78	MOREINO Eva	LVP2021000092	A61K 36/00	-	-	
LĀTVIJAS ORGANISKĀS SINTĒZES INSTITŪTS	LVP2020000049	A61K 31/4015	-	-	A61P 17/00	O		
-	-	A61P 25/08	P			ORLOVA Natalja	LVP2020000049	A61K 31/4015
-	-	G01N 33/483	PRIEDNIEKS Valdis	LVP2020000050	B01D 53/14	-	-	A61P 25/08
-	-	G01N 33/92	-	-	B01D 53/46	-	-	
LIEPIŅŠ Ģirts	LVP2020000052	H02K 44/00	-	-	B01D 53/78	P		
M			R			RĪGAS STRADIŅA UNIVERSITĀTE	LVP2021000092	A61K 36/00
MOREINO Eva	LVP2021000092	A61K 36/00	-	-	A61P 17/00	-	-	A61P 17/00
-	-	A61P 17/00	S					
O								
ORLOVA Natalja	LVP2020000049	A61K 31/4015						
-	-	A61P 25/08						
P								
PRIEDNIEKS Valdis	LVP2020000050	B01D 53/14						
-	-	B01D 53/46						
-	-	B01D 53/78						
R								
RĪGAS STRADIŅA UNIVERSITĀTE	LVP2021000092	A61K 36/00						
-	-	A61P 17/00						

Izgudrojumu pieteikumu un patentu numuru rādītājs

(21) Pieteikuma numurs	(11) Publikācijas vai patenta numurs	(51) Klase	(21) Pieteikuma numurs	(11) Publikācijas vai patenta numurs	(51) Klase
Izgudrojumu pieteikumu publikācijas			Izgudrojumu patentu publikācijas		
LVP2020000049	15614	A61K31/4015	LVP2020000019	15555	B01D 53/00
-	-	A61P 25/08	-	-	F01N 3/01
LVP2020000050	15616	B01D 53/14	LVP2020000012	15596	F24F 3/02
-	-	B01D 53/46	-	-	F24F 7/007
-	-	B01D 53/78	-	-	F24F 12/00
LVP2020000051	15617	C02F 3/02	LVP2020000031	15605	C10B 53/07
LVP2020000052	15620	H02K 44/00	-	-	C10K 1/00
LVP2020000053	15618	F28D 1/047	-	-	F28G 1/00
LVP2020000056	15619	G01N 33/483	LVP2020000045	15610	F24D 11/00
-	-	G01N 33/92	-	-	F25B 27/00
LVP2021000092	15615	A61K 36/00			
-	-	A61P 17/00			

Reģistrētās preču zīmes

Publikācijas par reģistrētajām preču zīmēm sakārtotas to reģistrācijas numuru secībā. Katra publikācija satur visus datus, kas reģistrācijas brīdī iekļauti Preču zīmju reģistra ziņās.

Preču zīmes reģistrācija ir spēkā 10 gadus no pieteikuma datuma, ja tā netiek pirms šā termiņa izslēgta no Preču zīmju reģistra sakarā ar preču zīmes īpašnieka atteikšanos no reģistrācijas, atzīta par spēkā neesošu vai atcelta (Preču zīmju likuma 45. panta pirmā daļa). Ar dienu, kad publicēts oficiālais paziņojums par preču zīmes reģistrāciju (datums, kas norādīts katras lappuses augšmalā), stājas spēkā preču zīmes īpašnieka izņēmuma tiesības pret citām personām (Preču zīmju likuma 17. pants).

Ar publikācijas dienu iestājas arī iebildumu periods. Ieinteresētās personas, samaksājot attiecīgu maksu, triju mēnešu laikā no šīs dienas var iesniegt Rūpnieciskā īpašuma apelācijas padomei iebilduma iesniegumu pret preču zīmes reģistrāciju.

Starptautiski pieņemtie kodi (INID kodi), kas izmantoti preču zīmju datu identificēšanai:	
(111) Reģistrācijas numurs Registration number	(600) Juridiski saistītu pieteikumu dati, piemēram, dati par bij. PSRS pieteikumu, uz kuru saskaņā ar LR Ministru Padomes 1992. gada 28. februāra lēmumu Nr. 72 pamatots Latvijas pieteikums, vai Eiropas Savienības preču zīmes pieteikumu
(116) Reģistrācijas atjaunojuma numurs, ja tas atšķiras no sākotnējā reģistrācijas numura Renewal number where different from initial registration number	References to legally related applications, e.g., data of the SU application, on which LV application is based according to the provisions of the Decision of the Council of Ministers of the Republic of Latvia No. 72, adopted on February 28, 1992, or a European Union Trade Mark application
(141) Reģistrācijas darbības pārtraukšanas datums Date of the termination of the registration	(641) Sākotnējā pieteikuma dati (sadalīta pieteikuma gadījumā) Initial application data (in case of divided application)
(151) Reģistrācijas datums Registration date	(646) Sākotnējās reģistrācijas dati (sadalītas reģistrācijas gadījumā) Initial registration data (in case of divided registration)
(210) Pieteikuma numurs Application number	(732) Zīmes īpašnieks, adrese, valsts kods Name and address of the owner of the mark, code of country
(220) Pieteikuma datums Filing date of the application	(740) Patentpilnvarnieks vai cits pārstāvis, adrese Patent attorney or other representative, address
(230) Izstādes prioritātes dati Exhibition priority data	(791) Licenciāts, adrese, valsts kods Name and address of the licensee, code of country
(300) Konvencijas prioritātes dati: pieteikuma numurs, pieteikuma datums, valsts kods Convention priority data: application number, filing date, code of country	(881) Nacionālās reģistrācijas, kas aizstāta ar starptautisko reģistrāciju, numurs un datums Number and date of the national registration replaced by an international registration
(350) Senioritātes dati (attiecināmi uz Latviju): reģistrācijas numurs, reģistrācijas datums Seniority data (in relation to Latvia): registration number, registration date	(885) Starptautiskās reģistrācijas, kas pārveidota par nacionālo reģistrāciju, numurs un datums Number and date of the international registration transformed into a national registration
(399) Ziņas par pārreģistrēto dokumentu, kas bija spēkā PSRS (pārreģistrētajām zīmēm) Data relating to the registration previously in force in SU (for re-registered marks)	
(511) Preču un pakalpojumu starptautiskās klasifikācijas (Nicas klasifikācijas) indeksi; preču un/vai pakalpojumu saraksts Indication of the International Classification of Goods and Services (Nice Classification); list of goods and/or services	
(526) Zīmes elementi, kas izslēgti no aizsardzības (disklamācija) Elements excluded from protection (disclaimer)	
(531) Zīmju figurālo elementu starptautiskās klasifikācijas (Vīnes klasifikācijas – CFE) indeksi Indication of the International Classification of the Figurative Elements of Marks (Vienna Classification – CFE)	
(540) Zīmes attēls Reproduction of the mark	
(550) Zīmes veids Indication relating to the nature or kind of mark	
(551) Norāde, ka šī zīme ir kolektīvā vai sertifikācijas zīme Indication that mark is collective mark or a certification mark	
(571) Zīmes apraksts Description of mark	
(580) Reģistrācijas grozījumu ieraksta datums (īpašumtiesību pāreja, grozījumi vārdos, nosaukumos vai adresēs, reģistrācijas darbības pārtraukšana u.tml.) Date of recording of a transaction in respect of the registration (change in ownership, change in name or address, termination of protection, etc.)	
(591) Norāde par zīmes aizsardzību krāsās Indication concerning colours claimed	
	(111) Reģ. Nr. M 77 340 (151) Reģ. dat. 20.02.2022
	(210) Pieteik. Nr. M-21-447 (220) Pieteik. dat. 22.04.2021

ARC

- (550) Vārdiska zīme**
(300) Prioritāte 81805; 26.10.2020; JM
(732) Īpašn. INTEL CORPORATION; 2200 Mission College Boulevard, Santa Clara, CA 95052, Amerikas Savienotās Valstis (US)
(740) Pārstāvis Aleksandra FORTŪNA, "FORAL INTELEKTUĀLĀ ĪPAŠUMA AĢENTŪRA", SIA; Kalēju iela 14 - 7, Rīga, LV-1050, Latvija (LV)
(511) 9 datoraparātūra, kas paredzēta mākoņdatošanas tīklu nodrošināšanai; datoraparātūra mākslīgā intelekta nolūkiem, mašīnmācībai, mācību algoritmiem un datu analīzei; ierakstīta un lejupielādējama programmatūra mākslīgā intelekta nolūkiem, mašīnmācībai, mācību algoritmiem un datu analīzei; programmatūra izmantošanai mašīnmācības algoritmu projektēšanā un izstrādē, dziļā mašīnmācībā, datu analīzē; programmatūra izmantošanai mašīnmācīšanās

algoritmu projektēšanā, izstrādē un dziļā mašīnmācībā; programmatūra izmantošanai datu analīzē; programmatūra datu grafiskai attēlošanai; programmatūra modeļu atpazīšanai; augstas veiktspējas skaitļošanas aparātūra un programmatūra; grafikas procesori (GPU); datoru grafikas mikroshēmas; video apstrādes iekārtas; audio apstrādes iekārtas; digitālo signālu procesori; datoraparātūra un programmatūra attēlu, video un datu atveidošanai; grafikas kartes; aparāti attēlu un datu ierakstīšanai, pārsūtīšanai un vizuālu datu iegūšanai; datoraparātūra un programmatūra animācijas un video atveidošanai; aparātūra un programmatūra satura, attēlu un datu straumēšanai; datoraparātūra, proti, ievadu, izvadu ierīces, datoru atmiņas ierīces, datoru operētājsistēmas un ierīces datu grafiskai attēlošanai; datoraparātūra ar augstas veiktspējas specializētām funkcijām, kas uzlabo spēles spējas; lejupielādējama un ierakstīta datorspēju programmatūra; datoru atmiņas aparātūra; atmiņas kartes; atmiņas plates; datoru atmiņas ierīces; energoneatkarīgas datoru atmiņas ierīces; elektroniskā atmiņa; datoru atmiņas ierīces datu grafiskai attēlošanai; datortīklu serveri; serveru operētājsistēmu programmatūra; lejupielādējama un ierakstīta datoru programmatūra piekļuves servera lietojumprogrammu kontrolei un pārvaldībai; lejupielādējamas ievadizvades pamatsistēmas (BIOS) datorprogrammas; ierakstīta un lejupielādējama datoru operētājsistēmas programmatūra; ierakstīta un lejupielādējama datoru spēļu programmatūra un 3D datorgrafikas programmatūra; lejupielādējama programmatūra un elektroniskie datu faili izmantošanai integrēto shēmu un pusvadītāju projektēšanā; lietojumprogrammu saskarnes (API) programmatūra attēlu renderēšanai, attēlu manipulēšanai un apstrādei; datoraparātūra; integrētās shēmas; pusvadītāji; mikroprocesori; centrālie procesori (CPU); programmējami procesori; iespiests shēmas plates; mātesplates; plates datu grafiskai attēlošanai; datoru darbstacijas; elektroniskie un datoru displeji; elektroniskās un datoru ievades un izvades ierīces multividei un displejiem; datoru serveri; superdatori; augstas veiktspējas datori

- 42 tehnisko konsultāciju pakalpojumi, kas paredzēti datu centru arhitektūras, publisko un privāto mākoņdatošanas pakalpojumu nodrošināšanai un informācijas tehnoloģiju pakalpojumu novērtēšanai un ieviešanai; datoraparātūras un programmatūras projektēšana un izstrāde; datoru pakalpojumi, kas ietver privātu un publisku mākoņdatošanas iespēju nodrošināšanu; datorsistēmu, grafikas procesoru (GPU) un virtuālo datoru pakalpojumu nodrošināšana, lai veidotu vidi platformās uz mākoņa bāzes, kurā platformas ir pakalpojums; mākoņdatošana ar programmatūru izmantošanai mašīnmācībā, padziļinātā mašīnmācīšanās, datu analīzē un dziļā mašīnmācībā; mākoņdatošanas pakalpojumi, kas paredzēti mašīnmācīšanās, mākslīgā intelekta, mācību algoritmu un datu analīzes nodrošināšanai; datu glabāšana elektroniskā vidē; superskaitļošanas programmatūras uz mākoņa bāzes izmantošana mākslīgā intelekta nolūkiem mašīnmācībām, padziļinātās mācīšanās nolūkiem, augstas veiktspējas skaitļošanas, izplatītās skaitļošanas, virtualizācijas, statistikas nolūkiem un prognozējošā analīzē; elektroniski un interaktīvi multimediju spēļu izstrādes pakalpojumi; attēlu apstrādes programmatūras projektēšana; nelejupielādējamas programmatūras pagaidu izmantošanas nodrošināšana 3D vizualizācijai, 3D modeļošanai un 3D renderēšanai; nelejupielādējamas programmatūras pagaidu izmantošanas nodrošināšana datora veiktspējas uzlabošanai, integrēto shēmu, pusvadītāju, datoru mikroshēmu un mikroprocesoru darbībai un spēļu

nolūkiem nelejupielādējamas programmatūras pagaidu izmantošanas nodrošināšana lietošanai kā lietojumprogrammu saskarnes (API); programmatūra kā pakalpojums (SaaS), kas ietver uz mākoņa bāzes superskaitļošanas un spēļu platformas nodrošināšanu

(111) Reģ. Nr. M 77 341
(210) Pieteik. Nr. M-21-448

(151) Reģ. dat. 20.02.2022
(220) Pieteik. dat. 22.04.2021

HELIX

- (550) Vārdiska zīme
(300) Prioritāte 81814; 26.10.2020; JM
(732) Īpašn. JNT SYSTEMS, INC.; 1209 Orange Street, Wilmington, DE 19801, Amerikas Savienotās Valstis (US)
(740) Pārstāvis Aleksandra FORTŪNA, "FORAL INTELEKTUĀLĀ ĪPAŠUMA AĢENTŪRA", SIA; Kalēju iela 14 - 7, Rīga, LV-1050, Latvija (LV)
(511) 9 datoraparātūra, kas paredzēta mākoņdatošanas tīklu nodrošināšanai; datoraparātūra mākslīgā intelekta nolūkiem, mašīnmācībai, mācību algoritmiem un datu analīzei; ierakstīta un lejupielādējama programmatūra mākslīgā intelekta nolūkiem, mašīnmācībai, mācību algoritmiem un datu analīzei; programmatūra izmantošanai mašīnmācības algoritmu projektēšanā un izstrādē, dziļā mašīnmācībā, datu analīzē; programmatūra izmantošanai mašīnmācīšanās algoritmu projektēšanā un izstrādē un dziļā mašīnmācībā; programmatūra izmantošanai datu analīzē; programmatūra datu grafiskai attēlošanai; programmatūra modeļu atpazīšanai; augstas veiktspējas skaitļošanas aparātūra un programmatūra; grafikas procesori (GPU); datoru grafikas mikroshēmas; video apstrādes iekārtas; audio apstrādes iekārtas; digitālo signālu procesori; datoraparātūra un programmatūra attēlu, video un datu atveidošanai; grafikas kartes; aparāti attēlu un datu ierakstīšanai, pārsūtīšanai un vizuālu datu iegūšanai; datoraparātūra un programmatūra animācijas un video atveidošanai; aparātūra un programmatūra satura, attēlu un datu straumēšanai; datoraparātūra, proti, ievadu, izvadu ierīces, datoru atmiņas ierīces, datoru operētājsistēmas un ierīces datu grafiskai attēlošanai; datoraparātūra ar augstas veiktspējas specializētām funkcijām, kas uzlabo spēles spējas; lejupielādējama un ierakstīta datorspēju programmatūra; datoru atmiņas aparātūra; atmiņas kartes; atmiņas plates; datoru atmiņas ierīces; energoneatkarīgas datoru atmiņas ierīces; elektroniskā atmiņa; datoru atmiņas ierīces datu grafiskai attēlošanai; datortīklu serveri; serveru operētājsistēmu programmatūra; lejupielādējama un ierakstīta datoru programmatūra piekļuves servera lietojumprogrammu kontrolei un pārvaldībai; lejupielādējamas ievadizvades pamatsistēmas (BIOS) datorprogrammas; ierakstīta un lejupielādējama datoru operētājsistēmas programmatūra; ierakstīta un lejupielādējama datoru spēļu programmatūra un 3D datorgrafikas programmatūra; lejupielādējama programmatūra un elektroniskie datu faili izmantošanai integrēto shēmu un pusvadītāju projektēšanā; lietojumprogrammu saskarnes (API) programmatūra attēlu renderēšanai, attēlu manipulēšanai un apstrādei; datoraparātūra; integrētās shēmas; pusvadītāji; mikroprocesori; centrālie procesori (CPU); programmējami procesori; iespiests shēmas plates; mātesplates; plates datu grafiskai attēlošanai; datoru darbstacijas; elektroniskie un datoru displeji; elektroniskās un datoru ievades un izvades ierīces multividei un displejiem; datoru serveri; superdatori; augstas veiktspējas datori; visas iepriekš minētās preces, izņemot elektroniskās ierīces un programmatūru izmantošanai ar mūzikas instrumentiem un dzīvās

mūzikas priekšnesumiem, ģitāru efektu procesorus, ģitāru efektu procesorus, kas novietoti uz grīdas, ģitāru efektu pedāļu procesorus, elektriskās ģitāras efektu pedāļus, ģitāru procesoru kontrolierus, datoru programmatūru izmantošanai ģitāru toņu un ģitāru skaņas modelēšanai, datorprogrammatūru ģitāru efektu procesoru, skaļruņu, mikrofonu un ģitāru pastiprinātāju vadīšanai

- 42** tehnisko konsultāciju pakalpojumi, kas paredzēti datu centru arhitektūras, publisko un privāto mākoņdatošanas pakalpojumu nodrošināšanai un informācijas tehnoloģiju pakalpojumu novērtēšanai un ieviešanai; datoraparātūras un programmatūras projektēšana un izstrāde; datoru pakalpojumi, kas ietver privātu un publisku mākoņdatošanas iespēju nodrošināšanu; datorsistēmu, grafikas procesoru (GPU) un virtuālo datoru pakalpojumu nodrošināšana, lai veidotu vidi platformās uz mākoņa bāzes, kurā platformas ir pakalpojums; mākoņdatošana ar programmatūru izmantošanai mašīnmācībā, padziļinātā mašīnmācīšanā, datu analīzē un dziļā mašīnmācībā; mākoņdatošanas pakalpojumi, kas paredzēti mašīnmācīšanās, mākslīgā intelekta, mācību algoritmu un datu analīzes nodrošināšanai; datu glabāšana elektroniskā vidē; superskaitļošanas programmatūras uz mākoņa bāzes izmantošana makslīgā intelekta nolūkiem, mašīnmācībām, padziļinātās mācīšanās nolūkiem, augstas veiktspējas skaitļošanas, izplatītās skaitļošanas, virtualizācijas, statistikas nolūkiem un prognozējošā analīzē; elektroniski un interaktīvi multimediju spēļu izstrādes pakalpojumi; attēlu apstrādes programmatūras projektēšana; nelejupielādējamas programmatūras pagaidu izmantošanas nodrošināšana 3D vizualizācijai, 3D modelēšanai un 3D renderēšanai; nelejupielādējamas programmatūras pagaidu izmantošanas nodrošināšana datora veiktspējas uzlabošanai, integrēto shēmu, pusvadītāju, datoru mikroshēmu un mikroprocesoru darbībai un spēļu nolūkiem; nelejupielādējamas programmatūras pagaidu izmantošanas nodrošināšana lietošanai kā lietojumprogrammu saskarnes (API); programmatūra kā pakalpojums (SaaS), kas ietver uz mākoņa bāzes superskaitļošanas un spēļu platformas nodrošināšanu; visi iepriekš minētie pakalpojumi, izņemot pakalpojumus, kas saistīti ar elektroniskām ierīcēm un programmatūru izmantošanai ar mūzikas instrumentiem un dzīvās mūzikas priekšnesumiem, ģitāru efektu procesoriem, ģitāru efektu procesoriem, kas novietoti uz grīdas, ģitāru efektu pedāļu procesoriem, elektrisko ģitāru efektu pedāļiem, ģitāru procesoru kontrolieriem, datorprogrammatūru lietošanai ģitāru toņu un ģitāru skaņu modelēšanā, datorprogrammatūru ģitāru efektu procesoru, skaļruņu, mikrofonu un ģitāru pastiprinātāju vadīšanai

krekeri; maize; rīvmaize; augļu un ogu konditorejas izstrādājumi; graudaugu batoniņi ar augstu olbaltumvielu saturu; sausiņi; graudaugu produkti; grauzdēta kukurūza; popkorns; sviestmaizes; konditorejas izstrādājumi no zemesriekstiem; kukurūzas čipsi; rīsu čipsi

- (111) **Reģ. Nr.** M 77 343 (151) **Reģ. dat.** 20.02.2022
 (210) **Pieteik. Nr.** M-21-582 (220) **Pieteik. dat.** 23.05.2021
 (531) **CFE ind.** 27.5.1; 27.5.10; 29.1.12

DEVRE

- (550) **Figurāla zīme**
<http://databases.lrpv.gov.lv/databases/lv/trademark/details/M-21-582>
 (591) **Krāsu salikums** melns, gaiši zils
 (732) **Īpašn.** DEVRE LV, SIA; Dzirnau iela 31 - 2, Rīga, LV-1010, Latvija (LV)
 (511) **9** elektrosadales skapji; elektropieslēguma nozarkārbas; elektrosadales kārbas
37 būvniecības pakalpojumi; elektroapgādes līniju remonts; elektrīku pakalpojumi; apkures iekārtu uzstādīšana un remonts; gaisa kondicionēšanas iekārtu uzstādīšana un remonts; inženierkomunikāciju ierīkošana būvlaukumos; elektrisko un elektronisko ierīču industriālā automatizēšana; ventilācijas sistēmu automatizācija, iestatīšana un regulēšana; elektromontāža, tostarp elektroinstalāciju nomaiņa, elektroinstalāciju un elektrotīklu ierīkošana, iekšējo un ārējo apgaismes tīklu ierīkošana, elektroinstalāciju un elektrotīklu montāža (kontaktlīgšanas, sadales skapji), vadības paneļu un automātikas montāža, apgaismes iekārtu montāža (slēdži, gaismekļi), zemējuma un pārsprieguma un zibens aizsardzības sistēmu montāža; elektroierīču pievienošanas pakalpojumi; elektriskie mērījumi, arī izolācijas pretestības mērījumi, zemējuma mērījumi, maksimālās un faktiskās jaudas mērījumi, kontaktu savienojumu pārbaude ar termovizoru, zemējuma kontūra pretestības mērījumi; inženiertīklu montāža un apkalpošana; elektrotīklu apkalpošana, vājstrāvas sistēmas montāža, vājstrāvas sistēmas apkalpošana; elektrosadales skapju apkalpošana, tostarp kontaktsavienojumu pārbaude un putekļu tīrīšana; ūdensapgādes iekārtu uzstādīšana; kanalizācijas iekārtu uzstādīšana; apkures sistēmu uzstādīšana; kondicionieru uzstādīšana; aukstumiekārtu uzstādīšana
40 montāžas darbi pēc individuālā pasūtījuma
42 inženiertehniskie pakalpojumi; inženiertīklu projektēšana; vājstrāvas sistēmu projektēšana

- (111) **Reģ. Nr.** M 77 342 (151) **Reģ. dat.** 20.02.2022
 (210) **Pieteik. Nr.** M-21-489 (220) **Pieteik. dat.** 05.05.2021

HEY!

- (550) **Vārdiska zīme**
 (732) **Īpašn.** UŽDAROJI AKCINĒ BENDROVĒ "SAKALAS"; Liepkalnio g. 148, Vilnius, LT-02121, Lietuva (LT)
 (740) **Pārstāvis** Jevgeņija GAINUTDINOVA, METIDA, SIA; Miera iela 12 - 1, Rīga, LV-1001, Latvija (LV)
 (511) **29** augļu uzkodas; siers; siera nūjiņas; kartupeļu čipsi; kartupeļu čipsi ar zemu tauku saturu; augļu čipsi; žāvēti dārzeņi un augļi; liofilizēti dārzeņi; žāvēti ēdamie ziedi; apstrādāti rieksti; apstrādātu augļu kompozīcijas; kroketes; apstrādāti augļi; apstrādāti dārzeņi; apstrādātas sēklas
30 konditorejas izstrādājumi; uzkodas, kas pamatā sastāv no graudaugiem; uzkodas, kas pamatā sastāv no rīsiem;

- (111) **Reģ. Nr.** M 77 344 (151) **Reģ. dat.** 20.02.2022
 (210) **Pieteik. Nr.** M-21-755 (220) **Pieteik. dat.** 14.07.2021
 (531) **CFE ind.** 5.3.22; 5.11.15; 6.3.5; 26.4.2; 26.4.9; 26.4.10; 26.4.16; 26.4.17; 26.4.18; 26.4.22; 26.4.24; 26.5.8; 26.11.3; 26.11.6; 26.11.8; 27.5.5; 27.5.11; 29.1.15



- (550) **Figurāla zīme**
<http://databases.lrpv.gov.lv/databases/lv/trademark/details/M-21-755>
- (591) **Krāsu salikums** balts, melns, zeltains, zaļš, oranžs, sarkans, dzeltens, brūns, zils
- (732) **Īpašn.** STANBEV INTERNATIONAL DISTRIBUTION, SIA; Alberta iela 2, Rīga, LV-1010, Latvija (LV)
- (740) **Pārstāvis** Katerina GRIŠINA; Anniņmuižas bulvāris 41 - 111, Rīga, LV-1067, Latvija (LV)
- (511) **32** bezalkoholiskās esences dzērienu pagatavošanai; bezalkoholiskas sastāvdaļas dzērienu pagatavošanai; bezalkoholiskie dzērieni; bezalkoholiskie gāzētie dzērieni; limonāde; pulveri gāzētu dzērienu pagatavošanai; sastāvdaļas gāzēta ūdens pagatavošanai; sīrupi dzērienu pagatavošanai; tabletes gāzētu dzērienu pagatavošanai

- (111) **Reģ. Nr.** M 77 345 (151) **Reģ. dat.** 20.02.2022
 (210) **Pieteik. Nr.** M-21-756 (220) **Pieteik. dat.** 14.07.2021
 (531) **CFE ind.** 5.3.22; 5.11.15; 6.3.5; 26.4.2; 26.4.9; 26.4.10; 26.4.16; 26.4.17; 26.4.18; 26.4.22; 26.4.24; 26.5.8; 26.11.3; 26.11.6; 26.11.8; 27.5.5; 27.5.11; 27.5.17; 29.1.15



- (550) **Figurāla zīme**
<http://databases.lrpv.gov.lv/databases/lv/trademark/details/M-21-756>
- (591) **Krāsu salikums** melns, sarkans, balts, oranžs, zeltains, dzeltens, brūns, zils, zaļš
- (732) **Īpašn.** STANBEV INTERNATIONAL DISTRIBUTION, SIA; Alberta iela 2, Rīga, LV-1010, Latvija (LV)
- (740) **Pārstāvis** Katerina GRIŠINA; Anniņmuižas bulvāris 41 - 111, Rīga, LV-1067, Latvija (LV)
- (511) **32** bezalkoholiskās esences dzērienu pagatavošanai; bezalkoholiskas sastāvdaļas dzērienu pagatavošanai; bezalkoholiskie dzērieni; bezalkoholiski gāzētie dzērieni; limonāde; pulveri gāzētu dzērienu pagatavošanai; sastāvdaļas gāzēta ūdens pagatavošanai; sīrupi dzērienu pagatavošanai; tabletes gāzētu dzērienu pagatavošanai

- (111) **Reģ. Nr.** M 77 346 (151) **Reģ. dat.** 20.02.2022
 (210) **Pieteik. Nr.** M-21-793 (220) **Pieteik. dat.** 23.07.2021
 (531) **CFE ind.** 1.15.15; 27.5.1

VĒSMA

- (550) **Figurāla zīme**
<http://databases.lrpv.gov.lv/databases/lv/trademark/details/M-21-793>
- (591) **Krāsu salikums** zaļš, balts
- (732) **Īpašn.** ICOTTON, SIA; Ziemeļu iela 19, Liepāja, LV-3405, Latvija (LV)
- (740) **Pārstāvis** Inese LEIMANE, PĒTERSONA PATENTS - AAA LAW; Citadeles iela 12, Rīga, LV-1010, Latvija (LV)
- (511) **3** vates plāksnītes no kokvilnas vai celulozes kosmētiskiem nolūkiem; vates irbulīši kosmētiskiem nolūkiem; vate un vates plāksnītes kosmētiskiem nolūkiem; ar kosmētiskiem losjoniem piesūcinātas salvetes; ar dekoratīvās kosmētikas noņemšanas

līdzekļiem piesūcinātas salvetes; ar higiēnas līdzekļiem piesūcinātas salvetes, ne medicīniskiem nolūkiem; mitrās salvetes bērniem, ne medicīniskiem nolūkiem; bērniem paredzēti mitrie spilventiņi no kokvilnas, ne medicīniskiem nolūkiem; salvetes, kas piesūcinātas ar kosmētiskās līdzekļiem zīdaiņu un mazuļu ādas kopšanai; dezodorējošās ziepes; tualetes ziepes; šķidrās ziepes; dušas želejas; vannas putas; dušas līdzekļi higiēnas un dezodorēšanas nolūkiem (personiskās tualetes piederumi); līdzekļi vannām, ne medicīniskiem nolūkiem; līdzekļi intīmai higiēnai un dezodorēšanai; vannas sāļi, ne medicīniskiem nolūkiem; šampūni; matu losjoni un želejas; matu kondicionieri; matu serumi, ne medicīniskiem nolūkiem; krēmi, pilinga krēmi, želejas, losjoni, pieniņi, maskas, eļļas, balzami, pūderi, talka pūderi un aerosoli, kas paredzēti sejas, ķermeņa, roku un kāju ādas kopšanai; kosmētikas līdzekļi sauļošanās nolūkiem, to skaitā aizsarglīdzekļi pret saules iedarbību; kosmētiskās eļļas sauļošanās nolūkiem; losjoni pēc sauļošanās; kosmētikas līdzekļi iedeguma veicināšanai; balinoši kosmētiskie krēmi; līdzekļi dekoratīvās un acu kosmētikas noņemšanai; kosmētikas līdzekļu komplekti; kosmētiskie krēmi; kosmētikas līdzekļi; ziedes kosmētiskiem nolūkiem; līdzekļi matiņu likvidēšanai, depilācijas līdzekļi; depilācijas vaski; zobu kopšanas līdzekļi, ne medicīniskiem nolūkiem; zobu pulveri un pastas, ne medicīniskiem nolūkiem; mutes skalošanas līdzekļi, ne medicīniskiem nolūkiem; mutes dobuma kopšanas līdzekļi, ne medicīniskiem nolūkiem; dezodoranti personiskai lietošanai; higiēnas līdzekļi, proti, smaržu un kosmētikas līdzekļi; parfimērijas izstrādājumi; ēteriskās eļļas; kosmētikas līdzekļi zīdaiņu un mazuļu ādas kopšanai; personiskās higiēnas līdzekļi, ne medicīniskiem nolūkiem

- 5** antiseptiskie līdzekļi; antiseptiskā vate; aseptiskā vate; higroskopiskā vate; kokvilna medicīniskiem nolūkiem; dezinfekcijas līdzekļi; vates irbulīši medicīniskiem nolūkiem; plāksteri; lubrikanti intīmai lietošanai; medicīniskie pārsēji; antibakteriālās ziepes; dezinfekcijas ziepes; kokvilnas tamponi medicīniskiem nolūkiem; bērnu autiņbikšītes inkontinences gadījumiem; autiņbikšītes bērniem; autiņbikšītes inkontinences gadījumiem; līdzekļi pret varžacīm; gredzenveida plāksteri varžacīm; spilventiņi tūlnām; līdzekļi pirkstu iekaisumu un ādas sabiezējumu novēršanai; spilventiņi, kas lietojami zīdīšanas laikā; jostas higiēnisko pakešu piestiprināšanai; higiēniskās paketes; higiēniskie biksīšu ieliktnīši; ar farmaceitiskiem līdzekļiem piesūcinātas salvetes; antibakteriālie roku mazgāšanas līdzekļi; dezinfekcijas līdzekļi higiēniskiem nolūkiem; sieviešu higiēniskie tamponi; paketes urīna un feču nesaturēšanas gadījumiem; higiēnas bikses sievietēm; higiēnas bikses vīriešiem; autiņbikšītes
- 10** menstruālās piltuves; medicīnas personālam paredzētās maskas; palagi inkontinences gadījumiem; sterili palagi ķirurģiskiem nolūkiem; ķirurģiskie pārkļāji; vaginālās šļirces
- 24** neausti tekstilaudumi; auduma mutes dvieļi

- (111) **Reģ. Nr.** M 77 347 (151) **Reģ. dat.** 20.02.2022
 (210) **Pieteik. Nr.** M-21-822 (220) **Pieteik. dat.** 04.08.2021
 (531) **CFE ind.** 26.1.3; 26.1.19; 27.5.2; 27.5.17; 29.1.13



- (550) **Figurāla zīme**
<http://databases.lrpv.gov.lv/databases/lv/trademark/details/M-21-822>
- (591) **Krāsu salikums** dzeltens, zaļš, melns
- (732) **Īpašn.** KIKA LT, UAB; Maironio g. 11, Kaunas, LT-44298, Lietuva (LT)
- (740) **Pārstāvis** Tatjana KREICBERGA, Patentu birojs "ALFA-PATENTS"; Virānes iela 2, Rīga, LV-1073, Latvija (LV)
- (511) **3** ēteriskās eļļas; kosmētikas līdzekļi dzīvniekiem; šampūni dzīvniekiem, ne veterināriem nolūkiem; kosmētikas līdzekļi; šampūni mājās (istabas) dzīvniekiem, ne veterināriem nolūkiem; dezodoranti mājās (istabas) dzīvniekiem
- 5** uztura bagātinātāji dzīvniekiem; proteīns kā uztura bagātinātājs dzīvniekiem; suņu mazgāšanas līdzekļi (insekticīdi)
- 31** dzīvi mājputni; dzīvas zivis; šķirnes dzīvnieki (vaislas materiāls); pakaiši dzīvniekiem; aromatizētas smiltis mājās (istabas) dzīvnieku pakaišiem; papīrs, kas pārklāts ar smiltīm, mājās (istabas) dzīvnieku pakaišiem; ēdami košļājamo kauli un rotaļlietas dzīvniekiem; mājās (istabas) dzīvnieku barība; dzērieni mājās (istabas) dzīvniekiem; putnu barība; produkti dzīvnieku uzbarošanai; lopbarība; barība steliņģos izvietotiem dzīvniekiem; dzīvnieku barība
- 35** farmaceitisko, veterināro un higiēnas preparātu un medicīnisko preču mazumtirdzniecība; preču un pakalpojumu noieta veicināšana; preču demonstrēšanas pakalpojumi; uzņēmumu apgāde (preču un pakalpojumu sagāde trešo personu interesēs); zooloģisko preču mazumtirdzniecība un vairumtirdzniecība, arī ar interneta starpniecību

(111) **Reģ. Nr.** M 77 349 (151) **Reģ. dat.** 20.02.2022
 (210) **Pieteik. Nr.** M-21-871 (220) **Pieteik. dat.** 19.08.2021
 (531) **CFE ind.** 27.5.1

SKINIQUE

- (550) **Figurāla zīme**
<http://databases.lrpv.gov.lv/databases/lv/trademark/details/M-21-871>
- (732) **Īpašn.** Jeļena JERKINA; Miglas iela 35, Bukulti, Garkalnes pag., Ropažu nov., LV-1024, Latvija (LV)
- (511) **44** skaistumkopšanas salonu pakalpojumi; veselības un skaistumkopšanas pakalpojumi cilvēkam

(111) **Reģ. Nr.** M 77 350 (151) **Reģ. dat.** 20.02.2022
 (210) **Pieteik. Nr.** M-21-901 (220) **Pieteik. dat.** 16.12.2021
 (531) **CFE ind.** 27.5.1

ehr

- (550) **Figurāla zīme**
<http://databases.lrpv.gov.lv/databases/lv/trademark/details/M-21-901>
- (591) **Krāsu salikums** balts, sarkans
- (732) **Īpašn.** SUPER FM, AS; Elijas iela 17, Rīga, LV-1050, Latvija (LV)
- (740) **Pārstāvis** Ieva AZANDA, Zvērinātu advokātu birojs "AZANDA & ASSOCIATES"; Brīvības iela 40 - 13, Rīga, LV-1050, Latvija (LV)
- (511) **35** radioreklāma
38 radioaprāide; aplādes datņu pārraide
41 radio un televīzijas programmu veidošana; radio izklaides pakalpojumu nodrošināšana

(111) **Reģ. Nr.** M 77 351 (151) **Reģ. dat.** 20.02.2022
 (210) **Pieteik. Nr.** M-21-902 (220) **Pieteik. dat.** 16.12.2021

ehr

- (550) **Vārdiska zīme**
- (732) **Īpašn.** SUPER FM, AS; Elijas iela 17, Rīga, LV-1050, Latvija (LV)
- (740) **Pārstāvis** Ieva AZANDA, Zvērinātu advokātu birojs "AZANDA & ASSOCIATES"; Brīvības iela 40 - 13, Rīga, LV-1050, Latvija (LV)
- (511) **35** radioreklāma
38 radioaprāide; aplādes datņu pārraide
41 radio un televīzijas programmu veidošana; radio izklaides pakalpojumu nodrošināšana

(111) **Reģ. Nr.** M 77 352 (151) **Reģ. dat.** 20.02.2022
 (210) **Pieteik. Nr.** M-21-907 (220) **Pieteik. dat.** 27.08.2021
 (531) **CFE ind.** 27.5.1

Jonax®

- (550) **Figurāla zīme**
<http://databases.lrpv.gov.lv/databases/lv/trademark/details/M-21-907>
- (591) **Krāsu salikums** sarkans, balts
- (732) **Īpašn.** JONNEX-FARMA, SIA; Stabu iela 47/2, Rīga, LV-1011, Latvija (LV)
- (740) **Pārstāvis** Gatis MERŽVINSKIS, PĒTERSONA PATENTS - AAA LAW; Citadeles iela 12, Rīga, LV-1010, Latvija (LV)
- (511) **3** ēteriskās eļļas; kosmētiskie līdzekļi; matu kopšanas līdzekļi; higiēnas līdzekļi ķermeņa kopšanai
- 5** farmaceitiskie preparāti; uztura bagātinātāji cilvēkam un dzīvniekiem; diētiskā pārtika un vielas medicīniskiem vai veterināriem nolūkiem; augu tējas medicīniskiem nolūkiem; dezinfekcijas līdzekļi; aromterapijas līdzekļi
- 30** tēja; augu tējas; garšvielas; sīrupi ēdieniem
- 32** sīrupi un citas sastāvdaļas dzērienu pagatavošanai

(111) **Reģ. Nr.** M 77 353 (151) **Reģ. dat.** 20.02.2022
 (210) **Pieteik. Nr.** M-21-908 (220) **Pieteik. dat.** 27.08.2021
 (531) **CFE ind.** 27.5.1

Elite®

- (550) **Figurāla zīme**
<http://databases.lrpv.gov.lv/databases/lv/trademark/details/M-21-908>
- (591) **Krāsu salikums** smilškrāsa, balts
- (732) **Īpašn.** JONNEX-FARMA, SIA; Stabu iela 47/2, Rīga, LV-1011, Latvija (LV)
- (740) **Pārstāvis** Gatis MERŽVINSKIS, PĒTERSONA PATENTS - AAA LAW; Citadeles iela 12, Rīga, LV-1010, Latvija (LV)
- (511) **5** farmaceitiskie preparāti; medicīniskie preparāti; veterinārie preparāti; higiēnas līdzekļi medicīniskiem nolūkiem; diētiskā pārtika medicīniskiem un veterināriem nolūkiem; diētiskās vielas medicīniskiem un veterināriem nolūkiem; uzturs zīdaiņiem un maziem bērniem; uztura bagātinātāji cilvēkam un dzīvniekiem; plāksteri; pārsienamie materiāli; dezinfekcijas līdzekļi

(111) **Reģ. Nr.** M 77 354 (151) **Reģ. dat.** 20.02.2022
 (210) **Pieteik. Nr.** M-21-919 (220) **Pieteik. dat.** 31.08.2021

VIZII

- (550) **Vārdiska zīme**
 (732) **Īpašn.** CLEAN R, SIA; Vietalvas iela 5, Rīga, LV-1009, Latvija (LV)
 (740) **Pārstāvis** Toms LINTIŅŠ, PĒTERSONA PATENTS - AAA LAW; Citadeles iela 12, Rīga, LV-1010, Latvija (LV)
 (511) **3** atkritumvadu tīrīšanas līdzekļi; mazgāšanas un balināšanas līdzekļi; tīrīšanas, pulēšanas, attaukošanas un abrazīvie līdzekļi; ķīmiskās tīrīšanas līdzekļi
36 nekustamā īpašuma apsaimniekošana; nekustamā īpašuma lietas
37 ēku iekštelpu tīrīšana; telpu uzkopšana; grīdas segumu vaskošana, lakošana un impregnēšana; mīksto mēbeļu ķīmiskā tīrīšana; dezinfekcijas pakalpojumi; deratizācijas pakalpojumi; ēku ārējo virsmu tīrīšana; logu tīrīšana; teritorijas uzkopšanas un labiekārtošanas pakalpojumi; ielu uzturēšana un tīrīšana, arī sniega tīrīšana un novākšana; tīrīšanas iekārtu iznomāšana; būvniecība; tīrīšanas un mazgāšanas aparātu un ierīču iznomāšana
44 apstādījumu ierīkošana un apkopšana

(111) **Reģ. Nr.** M 77 355 (151) **Reģ. dat.** 20.02.2022
 (210) **Pieteik. Nr.** M-21-920 (220) **Pieteik. dat.** 31.08.2021
 (531) **CFE ind.** 27.5.1; 27.5.15; 27.5.24; 29.1.12



- (550) **Figurāla zīme**
<http://databases.lrpv.gov.lv/databases/lv/trademark/details/M-21-920>
 (591) **Krāsu salikums** violets, gaiši zils
 (732) **Īpašn.** CLEAN R, SIA; Vietalvas iela 5, Rīga, LV-1009, Latvija (LV)
 (740) **Pārstāvis** Toms LINTIŅŠ, PĒTERSONA PATENTS - AAA LAW; Citadeles iela 12, Rīga, LV-1010, Latvija (LV)
 (511) **3** atkritumvadu tīrīšanas līdzekļi; mazgāšanas un balināšanas līdzekļi; tīrīšanas, pulēšanas, attaukošanas un abrazīvie līdzekļi; ķīmiskās tīrīšanas līdzekļi
36 nekustamā īpašuma apsaimniekošana; nekustamā īpašuma lietas
37 ēku iekštelpu tīrīšana; telpu uzkopšana; grīdas segumu vaskošana, lakošana un impregnēšana; mīksto mēbeļu ķīmiskā tīrīšana; dezinfekcijas pakalpojumi; deratizācijas pakalpojumi; ēku ārējo virsmu tīrīšana; logu tīrīšana; teritorijas uzkopšanas un labiekārtošanas pakalpojumi; ielu uzturēšana un tīrīšana, arī sniega tīrīšana un novākšana; tīrīšanas iekārtu iznomāšana; būvniecība; tīrīšanas un mazgāšanas aparātu un ierīču iznomāšana
44 apstādījumu ierīkošana un apkopšana

(111) **Reģ. Nr.** M 77 356 (151) **Reģ. dat.** 20.02.2022
 (210) **Pieteik. Nr.** M-21-930 (220) **Pieteik. dat.** 03.09.2021

Mr.Bunny kitchen

- (550) **Vārdiska zīme**
 (732) **Īpašn.** MR.BUNNY KITCHEN, SIA; Rītausmas iela 6, Mārupe, Mārupes pag., Mārupes nov., LV-2167, Latvija (LV)

(740) **Pārstāvis** Alīna BOGDANOVIČA, Patentu aģentūra "TRIA ROBIT"; Vīlandes iela 5 - 2, Rīga, LV-1010, Latvija (LV)

- (511) **29** gatavas maltītes, kas pamatā sastāv no gaļas; gatavas maltītes, kas pamatā sastāv no dārzeņiem; gatavas maltītes, kas pamatā sastāv no kebaba; gatavas maltītes, kas pamatā sastāv no zivīm; gatavas maltītes, kas pamatā sastāv no jūras velvētēm; lietošanai gatavi produkti, kas pamatā sastāv no gaļas; lietošanai gatavi produkti, kas pamatā sastāv no dārzeņiem; lietošanai gatavi produkti, kas pamatā sastāv no kebaba; lietošanai gatavi produkti, kas pamatā sastāv no zivīm; lietošanai gatavi produkti, kas pamatā sastāv no jūras velvētēm; sāļās uzkodas, kas pamatā sastāv no gaļas; sāļās uzkodas, kas pamatā sastāv no dārzeņiem; sāļās uzkodas, kas pamatā sastāv no kebaba; sāļās uzkodas, kas pamatā sastāv no zivīm; sāļās uzkodas, kas pamatā sastāv no jūras velvētēm
30 lietošanai gatavi ēdieni, kas pamatā sastāv no rīsiem; lietošanai gatavi ēdieni, kas pamatā sastāv no makaroniem; lietošanai gatavi ēdieni, kas pamatā sastāv no nūdelēm; lietošanai gatavi ēdieni, kas pamatā sastāv no graudaugu miltiem; uzkodas, kas pamatā sastāv no rīsiem; uzkodas, kas pamatā sastāv no makaroniem; uzkodas, kas pamatā sastāv no nūdelēm; uzkodas, kas pamatā sastāv no graudaugu miltiem
35 mazumtirdzniecības un vairumtirdzniecības pakalpojumi, arī ar interneta starpniecību attiecībā uz gatavām maltītēm, kas pamatā sastāv no gaļas, gatavām maltītēm, kas pamatā sastāv no dārzeņiem, gatavām maltītēm, kas pamatā sastāv no kebaba, gatavām maltītēm, kas pamatā sastāv no zivīm, gatavām maltītēm, kas pamatā sastāv no jūras velvētēm, lietošanai gataviem produktiem, kas pamatā sastāv no gaļas, lietošanai gataviem produktiem, kas pamatā sastāv no dārzeņiem, lietošanai gataviem produktiem, kas pamatā sastāv no kebaba, lietošanai gataviem produktiem, kas pamatā sastāv no zivīm, lietošanai gataviem produktiem, kas pamatā sastāv no jūras velvētēm, sāļajām uzkodām, kas pamatā sastāv no gaļas, sāļajām uzkodām, kas pamatā sastāv no dārzeņiem, sāļajām uzkodām, kas pamatā sastāv no kebaba, sāļajām uzkodām, kas pamatā sastāv no zivīm, sāļajām uzkodām, kas pamatā sastāv no jūras velvētēm, lietošanai gataviem ēdieniem, kas pamatā sastāv no rīsiem, lietošanai gataviem ēdieniem, kas pamatā sastāv no makaroniem, lietošanai gataviem ēdieniem, kas pamatā sastāv no nūdelēm, lietošanai gataviem ēdieniem, kas pamatā sastāv no graudaugu miltiem, uzkodām, kas pamatā sastāv no rīsiem, uzkodām, kas pamatā sastāv no makaroniem, uzkodām, kas pamatā sastāv no nūdelēm, uzkodām, kas pamatā sastāv no graudaugu miltiem
43 ēdienu sagatavošana un piegāde pēc pasūtījuma; apgāde ar uzturu; kafejnīcu pakalpojumi

(111) **Reģ. Nr.** M 77 357 (151) **Reģ. dat.** 20.02.2022
 (210) **Pieteik. Nr.** M-21-931 (220) **Pieteik. dat.** 03.09.2021
 (531) **CFE ind.** 27.5.1

MR.BUNNY

KITCHEN

- (550) **Figurāla zīme**
<http://databases.lrpv.gov.lv/databases/lv/trademark/details/M-21-931>
 (732) **Īpašn.** MR.BUNNY KITCHEN, SIA; Rītausmas iela 6, Mārupe, Mārupes pag., Mārupes nov., LV-2167, Latvija (LV)
 (740) **Pārstāvis** Alīna BOGDANOVIČA, Patentu aģentūra "TRIA ROBIT"; Vīlandes iela 5 - 2, Rīga, LV-1010, Latvija (LV)
 (511) **29** gatavas maltītes, kas pamatā sastāv no gaļas; gatavas maltītes, kas pamatā sastāv no dārzeņiem; gatavas

- malītes, kas pamatā sastāv no kebaba; gatavas malītes, kas pamatā sastāv no zivīm; gatavas malītes, kas pamatā sastāv no jūras velvētēm; lietošanai gatavi produkti, kas pamatā sastāv no gaļas; lietošanai gatavi produkti, kas pamatā sastāv no dārzeņiem; lietošanai gatavi produkti, kas pamatā sastāv no kebaba; lietošanai gatavi produkti, kas pamatā sastāv no zivīm; lietošanai gatavi produkti, kas pamatā sastāv no jūras velvētēm; sāļās uzkodas, kas pamatā sastāv no gaļas; sāļās uzkodas, kas pamatā sastāv no dārzeņiem; sāļās uzkodas, kas pamatā sastāv no kebaba; sāļās uzkodas, kas pamatā sastāv no zivīm; sāļās uzkodas, kas pamatā sastāv no jūras velvētēm
- 30** lietošanai gatavi ēdieni, kas pamatā sastāv no rīsiem; lietošanai gatavi ēdieni, kas pamatā sastāv no makaroniem; lietošanai gatavi ēdieni, kas pamatā sastāv no nūdelēm; lietošanai gatavi ēdieni, kas pamatā sastāv no graudaugu miltiem; uzkodas, kas pamatā sastāv no rīsiem; uzkodas, kas pamatā sastāv no makaroniem; uzkodas, kas pamatā sastāv no nūdelēm; uzkodas, kas pamatā sastāv no graudaugu miltiem
- 35** mazumtirdzniecības un vairumtirdzniecības pakalpojumi, arī ar interneta starpniecību attiecībā uz gatavām malītēm, kas pamatā sastāv no gaļas, gatavām malītēm, kas pamatā sastāv no dārzeņiem, gatavām malītēm, kas pamatā sastāv no kebaba, gatavām malītēm, kas pamatā sastāv no zivīm, gatavām malītēm, kas pamatā sastāv no jūras velvētēm, lietošanai gataviem produktiem, kas pamatā sastāv no gaļas, lietošanai gataviem produktiem, kas pamatā sastāv no dārzeņiem, lietošanai gataviem produktiem, kas pamatā sastāv no kebaba, lietošanai gataviem produktiem, kas pamatā sastāv no zivīm, lietošanai gataviem produktiem, kas pamatā sastāv no jūras velvētēm, sāļajām uzkodām, kas pamatā sastāv no gaļas, sāļajām uzkodām, kas pamatā sastāv no dārzeņiem, sāļajām uzkodām, kas pamatā sastāv no kebaba, sāļajām uzkodām, kas pamatā sastāv no zivīm, sāļajām uzkodām, kas pamatā sastāv no jūras velvētēm, lietošanai gataviem ēdieniem, kas pamatā sastāv no rīsiem, lietošanai gataviem ēdieniem, kas pamatā sastāv no makaroniem, lietošanai gataviem ēdieniem, kas pamatā sastāv no nūdelēm, lietošanai gataviem ēdieniem, kas pamatā sastāv no graudaugu miltiem, uzkodām, kas pamatā sastāv no rīsiem, uzkodām, kas pamatā sastāv no makaroniem, uzkodām, kas pamatā sastāv no nūdelēm, uzkodām, kas pamatā sastāv no graudaugu miltiem
- 43** ēdienu sagatavošana un piegāde pēc pasūtījuma; apgāde ar uzturu; kafējnicu pakalpojumi

(111) **Reģ. Nr.** M 77 358 (151) **Reģ. dat.** 20.02.2022
 (210) **Pieteik. Nr.** M-21-932 (220) **Pieteik. dat.** 03.09.2021

APĒD VARAVĪKSNĪ

- (550) **Vārdiska zīme**
 (732) **Īpašn.** MR.BUNNY KITCHEN, SIA; Rītausmas iela 6, Mārupe, Mārupes pag., Mārupes nov., LV-2167, Latvija (LV)
 (740) **Pārstāvis** Alīna BOGDANOVIČA, Patentu aģentūra "TRIA ROBIT"; Vīlandes iela 5 - 2, Rīga, LV-1010, Latvija (LV)
 (511) **29** gatavas malītes, kas pamatā sastāv no gaļas; gatavas malītes, kas pamatā sastāv no dārzeņiem; gatavas malītes, kas pamatā sastāv no kebaba; gatavas malītes, kas pamatā sastāv no zivīm; gatavas malītes, kas pamatā sastāv no jūras velvētēm; lietošanai gatavi produkti, kas pamatā sastāv no gaļas; lietošanai gatavi produkti, kas pamatā sastāv no dārzeņiem; lietošanai gatavi produkti, kas pamatā sastāv no kebaba; lietošanai gatavi produkti, kas pamatā sastāv no zivīm; lietošanai gatavi produkti, kas pamatā sastāv no jūras velvētēm; sāļās uzkodas, kas pamatā sastāv no gaļas; sāļās uzkodas, kas pamatā sastāv no dārzeņiem; sāļās uzkodas, kas pamatā sastāv no kebaba; sāļās uzkodas,

- kas pamatā sastāv no zivīm; sāļās uzkodas, kas pamatā sastāv no jūras velvētēm
- 30** lietošanai gatavi ēdieni, kas pamatā sastāv no rīsiem; lietošanai gatavi ēdieni, kas pamatā sastāv no makaroniem; lietošanai gatavi ēdieni, kas pamatā sastāv no nūdelēm; lietošanai gatavi ēdieni, kas pamatā sastāv no graudaugu miltiem; uzkodas, kas pamatā sastāv no rīsiem; uzkodas, kas pamatā sastāv no makaroniem; uzkodas, kas pamatā sastāv no nūdelēm; uzkodas, kas pamatā sastāv no graudaugu miltiem
- 35** mazumtirdzniecības un vairumtirdzniecības pakalpojumi, arī ar interneta starpniecību attiecībā uz gatavām malītēm, kas pamatā sastāv no gaļas, gatavām malītēm, kas pamatā sastāv no dārzeņiem, gatavām malītēm, kas pamatā sastāv no kebaba, gatavām malītēm, kas pamatā sastāv no zivīm, gatavām malītēm, kas pamatā sastāv no jūras velvētēm, lietošanai gataviem produktiem, kas pamatā sastāv no gaļas, lietošanai gataviem produktiem, kas pamatā sastāv no dārzeņiem, lietošanai gataviem produktiem, kas pamatā sastāv no kebaba, lietošanai gataviem produktiem, kas pamatā sastāv no zivīm, lietošanai gataviem produktiem, kas pamatā sastāv no jūras velvētēm, sāļajām uzkodām, kas pamatā sastāv no gaļas, sāļajām uzkodām, kas pamatā sastāv no dārzeņiem, sāļajām uzkodām, kas pamatā sastāv no kebaba, sāļajām uzkodām, kas pamatā sastāv no zivīm, sāļajām uzkodām, kas pamatā sastāv no jūras velvētēm, lietošanai gataviem ēdieniem, kas pamatā sastāv no rīsiem, lietošanai gataviem ēdieniem, kas pamatā sastāv no makaroniem, lietošanai gataviem ēdieniem, kas pamatā sastāv no nūdelēm, lietošanai gataviem ēdieniem, kas pamatā sastāv no graudaugu miltiem, uzkodām, kas pamatā sastāv no rīsiem, uzkodām, kas pamatā sastāv no makaroniem, uzkodām, kas pamatā sastāv no nūdelēm, uzkodām, kas pamatā sastāv no graudaugu miltiem
- 43** ēdienu sagatavošana un piegāde pēc pasūtījuma; apgāde ar uzturu; kafējnicu pakalpojumi

(111) **Reģ. Nr.** M 77 359 (151) **Reģ. dat.** 20.02.2022
 (210) **Pieteik. Nr.** M-21-936 (220) **Pieteik. dat.** 06.09.2021

Ripo DL

- (550) **Vārdiska zīme**
 (732) **Īpašn.** RIPO DL, SIA; Priežu iela 11 - 30, Grobiņa, Dienvidkurzemes nov., LV-3430, Latvija (LV)
 (511) **35** darījumu vadīšana; uzņēmējdarbības organizēšana; uzņēmumu pārvaldīšana; auto preču mazumtirdzniecība un vairumtirdzniecība, arī ar interneta starpniecību; velosipēdu, to rezerves daļu un piederumu mazumtirdzniecība un vairumtirdzniecība, arī ar interneta starpniecību; motorzaģu un pļaujmašīnu, to rezerves daļu un piederumu mazumtirdzniecība un vairumtirdzniecība, arī ar interneta starpniecību; saimniecības un higiēnas preču mazumtirdzniecība un vairumtirdzniecība, arī ar interneta starpniecību; auto rezerves daļu un piederumu, auto vējstiklu tīrītāju slotiņu, eļļu, smērvielu un tehnisko šķidrumu, auto ķīmisko līdzekļu, auto kosmētikas līdzekļu un auto tīrīšanas līdzekļu, elektrotehnikas, lukturu, spuldžu, bateriju, akumulatoru, centrālo atslēgu un pretaizdzīšanas ierīču, krāsu, špakteļu, materiālu krāsošanai un pulēšanai, rokas un elektrisko instrumentu, remonta piederumu un aprīkojuma, kniežu, skrūvju un stiprinājumu, riepu, kameru un riepu remonta materiālu, kas paredzēti automašīnām, velosipēdiem, lauksaimniecības un dārza tehnikai, moto tehnikas rezerves daļu un piederumu, individuālo aizsardzības līdzekļu mazumtirdzniecība un vairumtirdzniecība, arī ar interneta starpniecību

- (111) **Reģ. Nr.** M 77 360 (151) **Reģ. dat.** 20.02.2022
 (210) **Pieteik. Nr.** M-21-937 (220) **Pieteik. dat.** 07.09.2021
 (531) **CFE ind.** 26.11.3; 26.11.7; 27.5.1; 27.5.12; 29.1.12



- (550) **Figurāla zīme**
<http://databases.lrpv.gov.lv/databases/lv/trademark/details/M-21-937>
- (591) **Krāsu salikums** zeltains, sarkans
- (732) **Īpašn.** RIPO DL, SIA; Priežu iela 11 - 30, Grobiņa, Dienvidkurzemes nov., LV-3430, Latvija (LV)
- (511) **35** darījumu vadīšana; uzņēmējdarbības organizēšana; uzņēmumu pārvaldīšana; auto preču mazumtirdzniecība un vairumtirdzniecība, arī ar interneta starpniecību; velosipēdu, to rezerves daļu un piederumu mazumtirdzniecība un vairumtirdzniecība, arī ar interneta starpniecību; motorzāģu un plaujmašīnu, to rezerves daļu un piederumu mazumtirdzniecība un vairumtirdzniecība, arī ar interneta starpniecību; saimniecības un higiēnas preču mazumtirdzniecība un vairumtirdzniecība, arī ar interneta starpniecību; auto rezerves daļu un piederumu, auto vējstiklu tīrītāju slotiņu, eļļu, smērvielu un tehnisko šķidrumu, auto ķīmisko līdzekļu, auto kosmētikas līdzekļu un auto tīrīšanas līdzekļu, elektrotehnikas, lukturu, spuldžu, bateriju, akumulatoru, centrālo atslēgu un pretaizdzīšanas ierīču, krāsu, špakteļu, materiālu krāsošanai un pulēšanai, rokas un elektrisko instrumentu, remonta piederumu un aprīkojuma, kniežu, skrūvju un stiprinājumu, riepu, kameru un riepu remonta materiālu, kas paredzēti automašīnām, velosipēdiem, lauksaimniecības un dārza tehnikai, moto tehnikas rezerves daļu un piederumu, individuālo aizsardzības līdzekļu mazumtirdzniecība un vairumtirdzniecība, arī ar interneta starpniecību

- (111) **Reģ. Nr.** M 77 361 (151) **Reģ. dat.** 20.02.2022
 (210) **Pieteik. Nr.** M-21-941 (220) **Pieteik. dat.** 09.09.2021
 (531) **CFE ind.** 27.5.17; 27.5.23; 27.7.21; 29.1.12



- (550) **Figurāla zīme**
<http://databases.lrpv.gov.lv/databases/lv/trademark/details/M-21-941>
- (591) **Krāsu salikums** pelēks, sarkans
- (732) **Īpašn.** 3CM, SIA; Līduma iela 1A, Rīga, LV-1079, Latvija (LV)
- (511) **12** transportlīdzekļu bremzes; lidaparātu bremzes; divriteņu bremzes; sauszemes transportlīdzekļu bremzes; diska bremzes; automobiļu bremzes

- (111) **Reģ. Nr.** M 77 362 (151) **Reģ. dat.** 20.02.2022
 (210) **Pieteik. Nr.** M-21-952 (220) **Pieteik. dat.** 13.09.2021
 (531) **CFE ind.** 24.9.3; 25.3.1; 27.5.11; 29.1.13



- (550) **Figurāla zīme**
<http://databases.lrpv.gov.lv/databases/lv/trademark/details/M-21-952>
- (591) **Krāsu salikums** tumši zils, zeltains, balts
- (732) **Īpašn.** SKANDINĀVS, SIA; Lielā iela 39 - 3, Talsi, Talsu nov., LV-3201, Latvija (LV)
- (511) **35** jaunu un lietotu preču, proti, apģērbu, apavu, somu, tekstilizstrādājumu, paklāju, sporta preču, bērnu rotaļlietu, mūzikas instrumentu, pulksteņu, elektrotehnikas, trauku, mēbeļu, interjera priekšmetu, to skaitā arī antīko priekšmetu, misiņa, alpaka un kapara izstrādājumu un gleznu vairumtirdzniecības un mazumtirdzniecības pakalpojumi

- (111) **Reģ. Nr.** M 77 363 (151) **Reģ. dat.** 20.02.2022
 (210) **Pieteik. Nr.** M-21-951 (220) **Pieteik. dat.** 21.05.2019

CARGILL

- (550) **Vārdiska zīme**
- (600) Eiropas Savienības preču zīmes 018069970 daļēja konversija
- (732) **Īpašn.** CARGILL, INCORPORATED; 15407 McGinty Road West, Wayzata, MN, 55391-5624, Amerikas Savienotās Valstis (US)
- (740) **Pārstāvis** Alīna BOGDANOVIČA, Patentu aģentūra "TRIA ROBIT"; Vīlandes iela 5 - 2, Rīga, LV-1010, Latvija (LV)
- (511) **5** vielas uztura papildināšanai; uzturs zīdaiņiem un maziem bērniem; diētiskas vielas medicīniskiem nolūkiem; veterinārie preparāti; farmaceitiskie preparāti veterināriem nolūkiem

- (111) **Reģ. Nr.** M 77 364 (151) **Reģ. dat.** 20.02.2022
 (210) **Pieteik. Nr.** M-21-958 (220) **Pieteik. dat.** 23.07.2020

X-WAVE

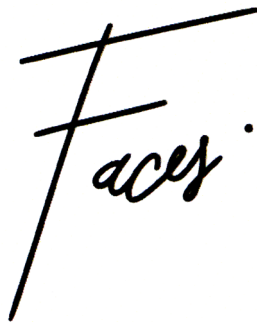
- (550) **Vārdiska zīme**
- (600) Eiropas Savienības preču zīmes 018277118 konversija
- (732) **Īpašn.** ALCON INC.; Rue Louis-d'Affry 6, Fribourg, 1701, Šveice (CH)
- (740) **Pārstāvis** Alīna BOGDANOVIČA, Patentu aģentūra "TRIA ROBIT"; Vīlandes iela 5 - 2, Rīga, LV-1010, Latvija (LV)
- (511) **10** oftalmoloģijas, medicīnas un ķirurģijas instrumenti un aparāti izmantošanai oftalmoloģiskajā ķirurģijā; intraokulārās lēcas

- (111) **Reģ. Nr.** M 77 365 (151) **Reģ. dat.** 20.02.2022
 (210) **Pieteik. Nr.** M-21-970 (220) **Pieteik. dat.** 26.10.2021
 (531) **CFE ind.** 26.4.5; 26.4.22; 26.5.10; 26.7.25; 27.5.1; 27.5.24; 29.1.13



- (550) **Figurāla zīme**
<http://databases.lrpv.gov.lv/databases/lv/trademark/details/M-21-970>
- (591) **Krāsu salikums** tirkīzšis, melns, balts
- (732) **Īpašn.** LATVIJAS UNIVERSITĀTE; Raiņa bulvāris 19, Rīga, LV-1586, Latvija (LV)
- (511) **41** augstāko un vidējo speciālo mācību iestāžu pakalpojumi; konkursu organizēšana izglītības un izklaides nolūkiem; tekstu, izņemot reklāmas tekstus, publicēšana; konferenču rīkošana un vadīšana; semināru rīkošana un vadīšana; tekstu, izņemot reklāmas tekstus, rakstīšana; informācijas sniegšana par izglītību; apmācība praktisko iemaņu apgūšanā ar demonstrēšanas palīdzību; praktisko nodarbību rīkošana un vadīšana; videoierakstu rediģēšana; zinātnības (know-how) nodošana (apmācība)

- (111) **Reģ. Nr.** M 77 366 (151) **Reģ. dat.** 20.02.2022
 (210) **Pieteik. Nr.** M-21-979 (220) **Pieteik. dat.** 20.09.2021
 (531) **CFE ind.** 27.5.1



- (550) **Figurāla zīme**
<http://databases.lrpv.gov.lv/databases/lv/trademark/details/M-21-979>
- (732) **Īpašn.** REAL RE, SIA; Bulduru prospekts 33 k-2 - 44, Jūrmala, LV-2010, Latvija (LV)
- (511) **41** apmācība; sporta un kultūras pasākumu rīkošana
43 apgāde ar uzturu

- (111) **Reģ. Nr.** M 77 367 (151) **Reģ. dat.** 20.02.2022
 (210) **Pieteik. Nr.** M-21-980 (220) **Pieteik. dat.** 20.09.2021

Faces

- (550) **Vārdiska zīme**
- (732) **Īpašn.** REAL RE, SIA; Bulduru prospekts 33 k-2 - 44, Jūrmala, LV-2010, Latvija (LV)
- (511) **41** apmācība; sporta un kultūras pasākumu rīkošana
43 apgāde ar uzturu

- (111) **Reģ. Nr.** M 77 368 (151) **Reģ. dat.** 20.02.2022
 (210) **Pieteik. Nr.** M-21-981 (220) **Pieteik. dat.** 21.09.2021
 (531) **CFE ind.** 26.3.4; 27.5.1; 29.1.15



- (550) **Figurāla zīme**
<http://databases.lrpv.gov.lv/databases/lv/trademark/details/M-21-981>
- (591) **Krāsu salikums** sarkans, zaļš, melns, tumši pelēks, gaiši pelēks, balts
- (732) **Īpašn.** Denis VOROPAJEV; "Garais ceļš 6" - 1, Salaspils pag., Salaspils nov., LV-2121, Latvija (LV)
- (740) **Pārstāvis** Igors SOROKINS; Zeltiņu iela 58 - 23, Rīga, LV-1035, Latvija (LV)
- (511) **45** sargu pakalpojumi aizsardzībai pret ielaušanos; drošības pakalpojumi privātpersonu un īpašuma aizsardzībai; signalizācijas iekārtu un ierīču uzraudzība; pretzagļu un drošības signalizācijas sistēmu uzraudzība; apsardzes pakalpojumi īpašuma un privātpersonu aizsardzībai

- (111) **Reģ. Nr.** M 77 369 (151) **Reģ. dat.** 20.02.2022
 (210) **Pieteik. Nr.** M-21-987 (220) **Pieteik. dat.** 23.09.2021
 (531) **CFE ind.** 24.17.8; 26.1.6; 27.5.1; 27.5.10; 29.1.12



HARMONIJA

Harmonija mājās. Harmonija dzīvē.

- (550) **Figurāla zīme**
<http://databases.lrpv.gov.lv/databases/lv/trademark/details/M-21-987>
- (591) **Krāsu salikums** oranžs, tumši pelēks
- (732) **Īpašn.** ACM PROJECT, SIA; Vangažu iela 22, Rīga, LV-1024, Latvija (LV)
- (740) **Pārstāvis** Vera ZOLOTUKHINA; Ēvalda Valtera iela 46 - 42, Rīga, LV-1021, Latvija (LV)
- (511) **36** darījumi ar nekustamo īpašumu; daudzdzīvokļu māju pārvaldība; nekustamā īpašuma aģentūru pakalpojumi

- (111) **Reģ. Nr.** M 77 370 (151) **Reģ. dat.** 20.02.2022
 (210) **Pieteik. Nr.** M-21-988 (220) **Pieteik. dat.** 23.09.2021

IĻĢUCIEMA DZELTENĀ MUCA

- (550) **Vārdiska zīme**
- (732) **Īpašn.** ILGEZEEM, SIA; Daugavgrīvas iela 82, Rīga, LV-1007, Latvija (LV)
- (511) **32** alus; bezalkoholiskie dzērieni; minerālūdeņi un gāzēti ūdeņi; augļu dzērieni un augļu sulas; sīrupi un citas bezalkoholiskas sastāvdaļas dzērienu pagatavošanai

- (111) **Reģ. Nr.** M 77 371 (151) **Reģ. dat.** 20.02.2022
 (210) **Pieteik. Nr.** M-21-989 (220) **Pieteik. dat.** 23.09.2021
 (531) **CFE ind.** 1.15.15; 15.7.1; 27.5.1; 29.1.12

WWW.WATERCUT.LV



- (550) **Figurāla zīme**
<http://databases.lrpv.gov.lv/databases/lv/trademark/details/M-21-989>
- (591) **Krāsu salikums** zils, pelēks
- (732) **Īpašn.** KUĢU INŽENIERIS, SIA; Celtnieku iela 3, Liepāja, LV-3401, Latvija (LV)
- (740) **Pārstāvis** Jevgeņijs FORTŪNA, "FORAL INTELEKTUĀLĀ ĪPAŠUMA AĢENTŪRA", SIA; Kalēju iela 14 - 7, Rīga, LV-1050, Latvija (LV)
- (511) **40** materiālu hidroabrazīvās griešanas pakalpojumi

- (111) **Reģ. Nr.** M 77 372 (151) **Reģ. dat.** 20.02.2022
 (210) **Pieteik. Nr.** M-21-992 (220) **Pieteik. dat.** 23.09.2021
 (531) **CFE ind.** 25.3.13; 27.5.1; 27.5.11; 27.5.24; 29.1.12



- (550) **Figurāla zīme**
<http://databases.lrpv.gov.lv/databases/lv/trademark/details/M-21-992>
- (591) **Krāsu salikums** zils, balts
- (732) **Īpašn.** ŽEMAITIJOS PIENAS, AB; Sedos g. 35, Telšiai, Lietuva (LT)
- (740) **Pārstāvis** Inese LEIMANE, PĒTERSONA PATENTS - AAA LAW; Citadeles iela 12, Rīga, LV-1010, Latvija (LV)
- (511) **29** piens; piena produkti; siers; sviests; jogurts; piena dzērieni uz piena bāzes; dzeramie jogurti; jogurta dzērieni; saldie ēdieni no jogurta
- 30** maizes un konditorejas izstrādājumi; šokolāde; saldējums; sorbets (saldēts deserts); saldēti deserti; saldēts jogurts (saldējums); šokolādes dzērieni ar pienu; kakao dzērieni ar pienu; kafijas dzērieni ar pienu

- (111) **Reģ. Nr.** M 77 373 (151) **Reģ. dat.** 20.02.2022
 (210) **Pieteik. Nr.** M-21-997 (220) **Pieteik. dat.** 08.02.2019

KOCH AMBER

- (550) **Vārdiska zīme**
- (600) Eiropas Savienības preču zīmes 018020745 konversija
- (732) **Īpašn.** KOCH OÜ; Lootsi 10, Tallinn, 10151, Igaunija (EE)
- (740) **Pārstāvis** Inese LEIMANE, PĒTERSONA PATENTS - AAA LAW; Citadeles iela 12, Rīga, LV-1010, Latvija (LV)
- (511) **32** alus; bezalkoholiskais alus

- (111) **Reģ. Nr.** M 77 374 (151) **Reģ. dat.** 20.02.2022
 (210) **Pieteik. Nr.** M-21-1028 (220) **Pieteik. dat.** 04.10.2021
 (531) **CFE ind.** 26.1.3; 26.1.16; 26.4.4; 26.4.5; 26.4.10; 26.4.22; 26.11.8; 26.11.21; 27.5.15; 29.1.13



- (550) **Figurāla zīme**
<http://databases.lrpv.gov.lv/databases/lv/trademark/details/M-21-1028>
- (591) **Krāsu salikums** gaiši zils, melns, balts
- (732) **Īpašn.** Andrejs SEROVŠ; Jaunsaimnieku iela 16, Rīga, LV-1063, Latvija (LV)
- (511) **9** elektrisko akumulatoru uzlādes ierīces; elektrisko transportlīdzekļu uzlādes stacijas
- 11** siltumsūkņi

- (111) **Reģ. Nr.** M 77 375 (151) **Reģ. dat.** 20.02.2022
 (210) **Pieteik. Nr.** M-21-1266 (220) **Pieteik. dat.** 08.12.2021

Nitromag

- (550) **Vārdiska zīme**
- (732) **Īpašn.** AKCIJU SABIEDRĪBA "OLAINFARM", AS; Rūpnīcu iela 5, Olaine, Olaines nov., LV-2114, Latvija (LV)
- (740) **Pārstāvis** Armands VJATERS, AS OLAINFARM; Rūpnīcu iela 5, Olaine, Olaines nov., LV-2114, Latvija (LV)
- (511) **5** farmaceitiskie preparāti

- (111) **Reģ. Nr.** M 77 376 (151) **Reģ. dat.** 20.02.2022
 (210) **Pieteik. Nr.** M-21-1267 (220) **Pieteik. dat.** 08.12.2021

НИТРОМАГ

- (550) **Vārdiska zīme**
- (732) **Īpašn.** AKCIJU SABIEDRĪBA "OLAINFARM", AS; Rūpnīcu iela 5, Olaine, Olaines nov., LV-2114, Latvija (LV)
- (740) **Pārstāvis** Armands VJATERS, AS OLAINFARM; Rūpnīcu iela 5, Olaine, Olaines nov., LV-2114, Latvija (LV)
- (511) **5** farmaceitiskie preparāti

- (111) **Reģ. Nr.** M 77 377 (151) **Reģ. dat.** 20.02.2022
 (210) **Pieteik. Nr.** M-21-1308 (220) **Pieteik. dat.** 17.12.2021
 (531) **CFE ind.** 26.4.2; 26.4.4; 26.4.5; 27.5.1; 27.5.17; 27.5.24



- (550) **Figurāla zīme**
<http://databases.lrpv.gov.lv/databases/lv/trademark/details/M-21-1308>
- (732) **Īpašn.** LD STELS, SIA; Zolitūdes iela 38 k-2 - 20, Rīga, LV-1029, Latvija (LV)
- (740) **Pārstāvis** Inese LEIMANE, PĒTERSONA PATENTS - AAA LAW; Citadeles iela 12, Rīga, LV-1010, Latvija (LV)
- (511) **3** šampūni, balzami, matu maskas; pretblaugznu šampūni, ne medicīniskiem nolūkiem; šampūni ar mālu; cietie šampūni; dušas želejas, dušas krēmi, biezs dušas ziepes; sejas, roku, pēdu un ķermeņa skrubji, ne medicīniskiem nolūkiem, pīlinga līdzekļi, pīlinga ķermeņim; ziepes intīmās higiēnas nolūkiem;

krēmi, suflē, losjoni, sviests ķermenim, rokām un kājām kosmētiskiem nolūkiem; eļļa matiem un ādai cietā formā; līdzekļi celulīta novēršanai krēmu, želeju un losjonu veidā; kosmētiskā pīlinga preparāti sejai; toniki un micelārais ūdens sejai; dekoratīvās kosmētikas noņemšanas līdzekļi; sejas maskas kosmētiskiem nolūkiem; kosmētiskie serumi un želejas sejas ādas kopšanai; pīlinga preparāti un balzami lūpām; želejveida ziepes rokām un ķermenim; glicerīna ziepes; vannas bumbas; vannas bumbas bērniem (ar spēlmantiņu iekšā); vannas sāļi, ne medicīniskiem nolūkiem; vannas putas; maisījumi ar sauso pienu vannai; ēteriskās eļļas; jononi (smaržvielas); lūpu spīdumi; spīdumi ķermenim; vates bumbiņas, kas piesūcinātas ar dekoratīvās kosmētikas noņemšanas līdzekļiem; tualetes ūdens; depilācijas vasks; dezodoranti cilvēkiem un dzīvniekiem; gaisa iesmaržināšanas līdzekļi ar šķidrūmā iemērcamiem kociņiem smaržas izplatīšanai; uzacu zīmuļi; kosmētiskās zīmuļi; matu lakas; matu losjoni; pēcskūšanās losjoni; aromātiskās vielas, to skaitā ēteriskās eļļas; kosmētiskās eļļas; eļļas tualetes nolūkiem; dezodorējošās ziepes; skūšanās ziepes; pretsviedru ziepes; kosmētikas komplekti; gela acu spilventiņi kosmētiskiem nolūkiem; zobu pastas; lūpu krāsas; skūšanās līdzekļi; kosmētiskie līdzekļi vannām; vannas līdzekļi, ne medicīniskiem nolūkiem; matu taisnošanas līdzekļi; matu cirtošanas līdzekļi; līdzekļi ādas izgaismošanai; nagu kopšanas līdzekļi; kolagēna preparāti kosmētiskiem nolūkiem; alvejas preparāti kosmētiskiem nolūkiem; kosmētikas līdzekļi sauļošanās nolūkiem; elpas atsvaidzinātāji, ne medicīniskiem nolūkiem; pūderņi pulveris (kosmētiskie līdzekļi); ar kosmētiskajiem losjoniem piesūcinātas salvetes; ar dekoratīvās kosmētikas noņemšanas līdzekļiem piesūcinātas salvetes; žāvētu ziedu un augu aromātiskie maisījumi; audus savēlkoši līdzekļi kosmētiskiem nolūkiem; kosmētiskie līdzekļi uzacīm; kosmētiskie līdzekļi; matu krāsošanas līdzekļi; kosmētiskie līdzekļi skropstām; kosmētiskie līdzekļi ādas kopšanai; zobu tīrīšanas līdzekļi; bērnu kosmētiskie līdzekļi; kosmētiskie līdzekļi dzīvniekiem; skropstu un uzacu krāsošanas līdzekļi kosmētiskiem nolūkiem; mazgāšanas līdzekļi intīmai higiēnai, ne medicīniskiem nolūkiem; dezinficējoši un dezodorējoši mazgāšanas līdzekļi personiskās higiēnas nolūkiem; balināšanas līdzekļi kosmētiskiem nolūkiem; pretsviedru līdzekļi personiskās tualetes nolūkiem; medikamentus nesaturoši tualetes piederumi; kosmētiskie preparāti, kas satur fito jeb augu hormonus; vates tamponi kosmētiskiem nolūkiem; terpēni (ēteriskās eļļas); augu ekstrakti kosmētiskiem nolūkiem; ziedu ekstrakti (smaržas); ēteriskās esences; zobu tīrīšanas līdzekļi, ne medicīniskiem nolūkiem

(111) **Reģ. Nr.** M 77 378 (151) **Reģ. dat.** 20.02.2022
 (210) **Pieteik. Nr.** M-21-1346 (220) **Pieteik. dat.** 30.12.2021
 (531) **CFE ind.** 27.5.1; 27.5.5; 27.5.9; 29.1.13

Mucha
Grilbārs

(550) **Figurāla zīme**
<http://databases.lrpv.gov.lv/databases/lv/trademark/details/M-21-1346>
 (591) **Krāsu salikums** sarkans, melns, balts
 (732) **Īpašn.** Haralds DUNDURS; Lauku iela 35 - 43, Jūrmala, LV-2016, Latvija (LV)
 (511) **43** apgāde ar uzturu; apgāde ar dzērieniem

(111) **Reģ. Nr.** M 77 379 (151) **Reģ. dat.** 20.02.2022
 (210) **Pieteik. Nr.** M-22-2 (220) **Pieteik. dat.** 03.01.2022
 (531) **CFE ind.** 27.5.1

Dasqua

(550) **Figurāla zīme**
<http://databases.lrpv.gov.lv/databases/lv/trademark/details/M-22-2>
 (732) **Īpašn.** SICHUAN MACHINERY IMP. & EXP. CORP. LTD.; C-8F, Fengde International Plaza, No.6 Hangkong Road, Chengdu City, Sichuan Province, Ķīna (CN)
 (740) **Pārstāvis** Inese LEIMANE, PĒTERSONA PATENTS - AAA LAW; Citadeles iela 12, Rīga, LV-1010, Latvija (LV)
 (511) **9** bīdmēri; mērlīnēāli; mikrometri; bīdāmie kalibri; mēri; optiskie nivelieri; transportieri (leņķmēri); mēraparatūra; augstas precizitātes mēraparāti; mērierīces

(111) **Reģ. Nr.** M 77 380 (151) **Reģ. dat.** 20.02.2022
 (210) **Pieteik. Nr.** M-22-3 (220) **Pieteik. dat.** 03.01.2022
 (531) **CFE ind.** 1.15.5; 5.3.2; 26.1.3; 26.1.16; 26.1.18; 27.3.1; 27.5.4; 29.1.12



(550) **Figurāla zīme**
<http://databases.lrpv.gov.lv/databases/lv/trademark/details/M-22-3>
 (591) **Krāsu salikums** gaiši brūns, balts
 (732) **Īpašn.** DORMERS, SIA; Bērzkalnu iela 32, Bauska, Bauskas nov., LV-3901, Latvija (LV)
 (511) **29** gaļa; zivis; mājputnu gaļa; medījumi; konservēti augļi; konservēti dārzeņi; saldēti augļi; saldēti dārzeņi; žāvēti (kaltēti) augļi; žāvēti (kaltēti) dārzeņi
30 sāls; garšvielas; konservēti garšaugi; etiķis; garšvielu mērce; piedevas ēdiena garšas uzlabošanai; saldējums; sorbets; saldēti deserti; cukurs; medus; melases sīrups

(111) **Reģ. Nr.** M 77 381 (151) **Reģ. dat.** 20.02.2022
 (210) **Pieteik. Nr.** M-22-5 (220) **Pieteik. dat.** 03.01.2022

SIP DON'T SLAM

(550) **Vārdiska zīme**
 (732) **Īpašn.** AMBER BEVERAGE GROUP, SIA; Raņķa dambis 30 - 120, Rīga, LV-1048, Latvija (LV)
 (740) **Pārstāvis** Mārīte ROMANOSA, Patentu aģentūra "KDK"; Dzērbenes iela 27, Rīga, LV-1006, Latvija (LV)
 (511) **33** alkoholiskie dzērieni, izņemot alu; alkoholiskas sastāvdaļas dzērienu pagatavošanai

(111) **Reģ. Nr.** M 77 382 (151) **Reģ. dat.** 20.02.2022
 (210) **Pieteik. Nr.** M-22-6 (220) **Pieteik. dat.** 03.01.2022
 (531) **CFE ind.** 3.4.4; 3.4.24; 3.4.26; 26.1.4; 26.1.15; 26.1.16; 26.1.18; 27.1.6; 27.5.9



- (550) **Figurāla zīme**
<http://databases.lrpv.gov.lv/databases/lv/trademark/details/M-22-6>
 (732) **Īpašn.** SEM, SIA; Trijādības iela 4A - 42, Rīga, LV-1048, Latvija (LV)
 (511) **30** kafija; tēja; kakao; kafijas aizstājēji; rīsi; makaroni (pasta); nūdeles; tapioka; sāgo; milti; labības produkti; maize; maizes izstrādājumi; konditorejas izstrādājumi; šokolāde; saldējums; sorbets; saldēti deserti; cukurs; medus; melases sīrups; raugs; cepamais pulveris; sāls; garšvielas; konservēti garšaugi; etiķis; garšvielu mērces; piedevas ēdiena garšas uzlabošanai; pārtikas ledus (sasaldēts ūdens)

- (111) **Reģ. Nr.** M 77 383 (151) **Reģ. dat.** 20.02.2022
 (210) **Pieteik. Nr.** M-22-12 (220) **Pieteik. dat.** 04.01.2022
 (531) **CFE ind.** 2.9.4; 2.9.8; 19.11.9; 26.5.4; 26.5.14; 26.5.16; 27.5.9; 27.5.10; 29.1.13



PM LAB
 Permanent Beauty Solutions

- (550) **Figurāla zīme**
<http://databases.lrpv.gov.lv/databases/lv/trademark/details/M-22-12>
 (591) **Krāsu salikums** zaļš, bēšs, balts
 (732) **Īpašn.** PM LABORATORY, SIA; Stopiņu iela 8 k-1 - 4, Rīga, LV-1035, Latvija (LV)
 (511) **44** skaistumkopšanas salonu pakalpojumi; veselības un skaistumkopšanas pakalpojumi cilvēkam

- (111) **Reģ. Nr.** M 77 384 (151) **Reģ. dat.** 20.02.2022
 (210) **Pieteik. Nr.** M-22-15 (220) **Pieteik. dat.** 06.01.2022
 (531) **CFE ind.** 27.5.1; 27.5.9; 27.5.10; 29.1.11

amARE
 TRAVEL

- (550) **Figurāla zīme**
<http://databases.lrpv.gov.lv/databases/lv/trademark/details/M-22-15>
 (591) **Krāsu salikums** brūns
 (732) **Īpašn.** AMARE LATVIA, SIA; Vadakstes iela 15 - 3, Rīga, LV-1058, Latvija (LV)
 (511) **39** ceļojumu rezervēšana; ceļojumu organizēšana; vietu rezervēšana ceļojumiem; ceļojumu vīzu, pasu un ceļojumu dokumentu kārtošana cilvēkiem, kas ceļo

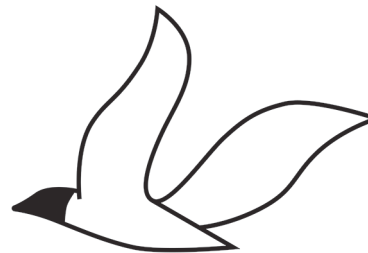
uz ārzemēm; braukšanas norādījumu sniegšana autoceļotājiem; ceļotāju pavadīšanas pakalpojumi

- (111) **Reģ. Nr.** M 77 385 (151) **Reģ. dat.** 20.02.2022
 (210) **Pieteik. Nr.** M-22-16 (220) **Pieteik. dat.** 06.01.2022
 (531) **CFE ind.** 27.5.1; 27.5.9; 27.5.10; 29.1.12



- (550) **Figurāla zīme**
<http://databases.lrpv.gov.lv/databases/lv/trademark/details/M-22-16>
 (591) **Krāsu salikums** brūns, balts
 (732) **Īpašn.** AMARE LATVIA, SIA; Vadakstes iela 15 - 3, Rīga, LV-1058, Latvija (LV)
 (511) **42** interjera dizaina pakalpojumi

- (111) **Reģ. Nr.** M 77 386 (151) **Reģ. dat.** 20.02.2022
 (210) **Pieteik. Nr.** M-22-17 (220) **Pieteik. dat.** 08.01.2022
 (531) **CFE ind.** 3.7.9; 27.5.1



CHAYKA

- (550) **Figurāla zīme**
<http://databases.lrpv.gov.lv/databases/lv/trademark/details/M-22-17>
 (732) **Īpašn.** DAMEDIA, Biedrība; Strautu iela 46, Daugavpils, LV-5410, Latvija (LV)
 (511) **9** lejupielādējamas elektroniskās publikācijas
35 reklāma; reklāmas materiālu izplatīšana; reklāmas pakalpojumu nodrošināšana ar pasta starpniecību; reklāmas materiālu aktualizēšana; reklāmas materiālu iznomāšana; reklāmas tekstu publicēšana; reklāmas aģentūru pakalpojumi; radioreklāma; izstāžu organizēšana komerciāliem vai reklāmas nolūkiem; reklāmas laukumu iznomāšana; reklāma tiešsaistē ar datortīklu starpniecību; reklāmas laika iznomāšana plašsaziņas līdzekļos; reklāmas materiālu maketēšana; reklāmas filmu producēšana; reklāmas ideju izstrāde; reklāmas dēļu iznomāšana; tīmekļa vietņu satura indeksēšana komerciāliem vai reklāmas nolūkiem; scenāriju rakstīšana reklāmas nolūkiem; konsultāciju sniegšana par reklāmas komunikācijas stratēģijām; vides reklāma; informācijas rādītāju vākšana komerciāliem vai reklāmas nolūkiem
38 elektronisko ziņojumu dēļu pakalpojumi (telesakaru pakalpojumi); telesakaru pakalpojumi
41 nelejupielādējamu elektronisku publikāciju nodrošināšana tiešsaistē; tekstu, izņemot reklāmas tekstus, publicēšana; reportieru pakalpojumi; izklaides

pakalpojumi; konkursu organizēšana izglītības un izklaides nolūkiem; konferenču rīkošana un vadīšana; kongresu rīkošana un vadīšana; informācijas sniegšana par izglītību; informācijas sniegšana par izklaidi; informācijas sniegšana par atpūtas pasākumiem; izstāžu organizēšana kultūras un izglītības nolūkiem; fotoreportāžu veidošana; tekstu, izņemot reklāmas tekstus, rakstīšana; personiskās izaugsmes apmācība (koučings); nelejupielādējamu videomateriālu nodrošināšana tiešsaistē; filmu, izņemot reklāmas filmas, producēšana; scenāriju rakstīšanas pakalpojumi, izņemot pakalpojumus reklāmas nolūkiem; maketēšana, izņemot maketēšanu reklāmas nolūkiem; filmu, izņemot reklāmas filmas, režija



(111) **Reģ. Nr.** M 77 387 (151) **Reģ. dat.** 20.02.2022
(210) **Pieteik. Nr.** M-22-22 (220) **Pieteik. dat.** 11.01.2022

Diamond Dust

- (550) **Vārdiska zīme**
(732) **Īpašn.** DIAMOND DUST, SIA; Doņu iela 5, Ragaciems, Lapmežciema pag., Tukuma nov., LV-3118, Latvija (LV)
(740) **Pārstāvis** Roberts OZOLIŅŠ, CLARUS MANAGEMENT, SIA; Bīskapa gāte 3 - 5, Rīga, LV-1050, Latvija (LV)
(511) **35** preču demonstrēšanas pakalpojumi; preču paraugu izplatīšana; preču un pakalpojumu noieta veicināšana; informācijas apkopošana datoru datubāzēs; reklāma tiešsaistē ar datortīklu starpniecību; cenu salīdzināšanas pakalpojumi; preču demonstrēšana plašsaziņas līdzekļos mazumtirdzniecības nolūkiem; komerciālas informācijas un padomu sniegšana patērētājiem par preču un pakalpojumu izvēli; pirkumu pasūtījumu administratīvā apstrāde; mārketinga pakalpojumi; meklētājprogrammu optimizēšana preču un pakalpojumu noieta veicināšanai; komercstarpniecības pakalpojumi; tiešsaistes tirgus nodrošināšana preču un pakalpojumu pārdevējiem un pircējiem; tirgus izpētes pakalpojumi; reklāma; izstāžu organizēšana komerciāliem vai reklāmas nolūkiem; sveču tirdzniecība; sveču tirdzniecība ar interneta starpniecību; juvelierizstrādājumu tirdzniecība; juvelierizstrādājumu tirdzniecība ar interneta starpniecību; rotaslietu tirdzniecība; rotaslietu tirdzniecība ar interneta starpniecību; dārgakmeņu tirdzniecība; dārgakmeņu tirdzniecība ar interneta starpniecību; pusdārgakmeņu tirdzniecība; pusdārgakmeņu tirdzniecība ar interneta starpniecību; iespiedprodukcijas tirdzniecība; iespiedprodukcijas tirdzniecība ar interneta starpniecību
38 aplādes datņu pārraide (podraide); bezvadu apraide; datorizēta ziņojumu un attēlu pārraide; datu straumēšana; digitālo datņu (failu) pārraide; interneta tērētavu nodrošināšana; radioaprāde; telekonferenču pakalpojumi; tiešsaistes forumu darbības nodrošināšana; videokonferenču rīkošana
41 individuāla apmācība; izklaides pakalpojumi; konkursu organizēšana izglītības un izklaides nolūkiem; neklātienes mācību pakalpojumi; mācību pakalpojumi; konferenču rīkošana un vadīšana; informācijas sniegšana par izklaidi; izstāžu organizēšana kultūras un izglītības nolūkiem; izklaides pasākumu plānošana; datorizdevniecību pakalpojumi; elektronisko grāmatu un žurnālu publicēšana tiešsaistē; filmu demonstrēšana; nelejupielādējamu digitālās mūzikas ierakstu nodrošināšana tiešsaistē; nelejupielādējamu elektronisku publikāciju nodrošināšana tiešsaistē; nelejupielādējamu videomateriālu nodrošināšana tiešsaistē; videoierakstu veikšana

(111) **Reģ. Nr.** M 77 388 (151) **Reģ. dat.** 20.02.2022
(210) **Pieteik. Nr.** M-22-28 (220) **Pieteik. dat.** 13.01.2022
(531) **CFE ind.** 2.3.16; 2.3.23; 27.5.1; 27.5.10

- (550) **Figurāla zīme**
<http://databases.lrpv.gov.lv/databases/lv/trademark/details/M-22-28>
(591) **Krāsu salikums** pelēks
(732) **Īpašn.** LĪGA AIZSILA; Rīgas iela 7 - 1, Valmiera, LV-4201, Latvija (LV)
(740) **Pārstāvis** Jevgeņija GAINUTDINOVA, METIDA, SIA; Miera iela 12 - 1, Rīga, LV-1001, Latvija (LV)
(511) **3** kosmētikas līdzekļi; kosmētikas līdzekļi ādas kopšanai; eļļas kosmētiskiem nolūkiem

(111) **Reģ. Nr.** M 77 389 (151) **Reģ. dat.** 20.02.2022
(210) **Pieteik. Nr.** M-21-823 (220) **Pieteik. dat.** 05.08.2021
(531) **CFE ind.** 26.4.6; 26.4.7; 26.4.22; 27.5.9; 27.5.10; 29.1.12



- (550) **Figurāla zīme**
<http://databases.lrpv.gov.lv/databases/lv/trademark/details/M-21-823>
(591) **Krāsu salikums** zaļš, balts
(732) **Īpašn.** ELVI LATVIJA, SIA; Bērzaunes iela 7, Rīga, LV-1039, Latvija (LV)
(740) **Pārstāvis** Ilze LASE; Mazā Kaiju iela 1, Rīga, LV-1048, Latvija (LV)
(511) **3** kosmētikas, ķermeņa kopšanas un skaistumkopšanas līdzekļi, ne medicīniskiem nolūkiem; zobu kopšanas līdzekļi, ne medicīniskiem nolūkiem; mazgāšanas un balināšanas līdzekļi; tīrīšanas, pulēšanas, attaukošanas un abrazīvie līdzekļi
4 sveces un daktis apgaismošanai
8 galda naži, dakšiņas un karotes; skuveļi
21 mājtsaimniecības un virtuves piederumi, ierīces, tilpnes un trauki; virtuves trauki un galda piederumi, izņemot galda dakšiņas, nažus un karotes; ķemmes un sūklī; izstrādājumi no stikla, porcelāna, fajansa un keramikas mājtsaimniecības veļa
24 gaļa; zivis; mājputnu gaļa un medījumi; gaļas ekstrakti; konservēti, saldēti, žāvēti (kaltēti) un termiski apstrādāti augļi un dārzeņi; želejas; ievārtījumi; kompoti; olas; piens; siers; sviests; jogurts un citi piena produkti; pārtikas eļļas un tauki
30 kafija; tēja; kakao; kafijas aizstājēji; rīsi; makaroni (pasta) un nūdeles; tapioka un sāgo; milti un labības produkti; maize, maizes un konditorejas izstrādājumi; šokolāde; saldējums; sorbets un citi saldēti deserti; cukurs; medus; melases sīrups; raugs; cepamais pulveris; sāls; garšvielas; konservēti garšaugi; etiķis; garšvielu mērces un citi garšas uzlabotāji; pārtikas ledus (sasaldēts ūdens)

- 31 svaigi un neapstrādāti lauksaimniecības, akvakultūras, dārzkopības un mežkopības produkti; svaigi un neapstrādāti graudi un sēklas; svaigi augļi un dārzeņi; svaigi garšaugi; augi un ziedi; sīpoli un stādi stādīšanai; sēklas sējai; dzīvnieki; barība un dzira dzīvniekiem; iesals
- 32 alus; bezalkoholiskie dzērieni; minerālūdeņi; gāzēti ūdeņi; augļu dzērieni; augļu sulas, sīrupi un citas bezalkoholiskas sastāvdaļas dzērienu pagatavošanai
- 33 alkoholiskie dzērieni, izņemot alu; alkoholiskas sastāvdaļas dzērienu pagatavošanai
- 34 tabaka un tabakas aizstājēji; cigaretes un cigāri; elektroniskās cigaretes un iztvaices ierīces smēķēšanai; smēķēšanas piederumi; sērkokciņi
- 35 reklāma; darījumu vadīšana; uzņēmējdarbības organizēšana un uzņēmumu pārvaldība; biroja darbi

- 34 tabaka un tabakas aizstājēji; cigaretes un cigāri; elektroniskās cigaretes un iztvaices ierīces smēķēšanai; smēķēšanas piederumi; sērkokciņi
- 35 reklāma; darījumu vadīšana; uzņēmējdarbības organizēšana un uzņēmumu pārvaldība; biroja darbi

(111) Reģ. Nr. M 77 390 (151) Reģ. dat. 20.02.2022
 (210) Pieteik. Nr. M-21-824 (220) Pieteik. dat. 05.08.2021
 (531) CFE ind. 26.4.2; 26.4.6; 26.4.7; 26.4.22; 26.4.24; 27.5.9



- (550) **Figurāla zīme**
<http://databases.lrpv.gov.lv/databases/lv/trademark/details/M-21-824>
- (732) **Īpašn.** ELVI LATVIJA, SIA; Bērzaunes iela 7, Rīga, LV-1039, Latvija (LV)
- (740) **Pārstāvis** Ilze LASE; Mazā Kaiju iela 1, Rīga, LV-1048, Latvija (LV)
- (511) **3** kosmētikas, ķermeņa kopšanas un skaistumkopšanas līdzekļi, ne medicīniskiem nolūkiem; zobu kopšanas līdzekļi, ne medicīniskiem nolūkiem; mazgāšanas un balināšanas līdzekļi; tīrīšanas, pulēšanas, attaukošanas un abrazīvie līdzekļi
- 4** sveces un daktis apgaismošanai
- 8** galda naži, dakšiņas un karotes; skuveklī
- 21** mājsaimniecības un virtuves piederumi, ierīces, tīrnes un trauki; virtuves trauki un galda piederumi, izņemot galda dakšiņas, nažus un karotes; ķemmes un sūklī; izstrādājumi no stikla, porcelāna, fajansa un keramikas
- 24** mājsaimniecības veļa
- 29** gaļa; zivis; mājputnu gaļa un medījumi; gaļas ekstrakti; konservēti, saldēti, žāvēti (kaltēti) un termiski apstrādāti augļi un dārzeņi; želejas; ievārijumi; kompoti; olas; piens; siers; sviests; jogurts un citi piena produkti; pārtikas eļļas un tauki
- 30** kafija; tēja; kakao; kafijas aizstājēji; rīsi; makaroni (pasta) un nūdeles; tapioka un sāgo; milti un labības produkti; maize, maizes un konditorejas izstrādājumi; šokolāde; saldējums; sorbets un citi saldēti deserti; cukurs; medus; melases sīrups; raugs; cepamais pulveris; sāls; garšvielas; konservēti garšaugi; etiķis; garšvielu mērces un citi garšas uzlabotāji; pārtikas ledus (sasaldēts ūdens)
- 31** svaigi un neapstrādāti lauksaimniecības, akvakultūras, dārzkopības un mežkopības produkti; svaigi un neapstrādāti graudi un sēklas; svaigi augļi un dārzeņi; svaigi garšaugi; augi un ziedi; sīpoli un stādi stādīšanai; sēklas sējai; dzīvnieki; barība un dzira dzīvniekiem; iesals
- 32** alus; bezalkoholiskie dzērieni; minerālūdeņi; gāzēti ūdeņi; augļu dzērieni; augļu sulas, sīrupi un citas bezalkoholiskas sastāvdaļas dzērienu pagatavošanai
- 33** alkoholiskie dzērieni, izņemot alu; alkoholiskas sastāvdaļas dzērienu pagatavošanai



PAR SAVĒJIEM!

(111) Reģ. Nr. M 77 391 (151) Reģ. dat. 20.02.2022
 (210) Pieteik. Nr. M-21-825 (220) Pieteik. dat. 05.08.2021
 (531) CFE ind. 26.4.5; 26.4.6; 26.4.22; 27.5.9; 29.1.12

- (550) **Figurāla zīme**
<http://databases.lrpv.gov.lv/databases/lv/trademark/details/M-21-825>
- (591) **Krāsu salikums** zaļš, balts
- (732) **Īpašn.** ELVI LATVIJA, SIA; Bērzaunes iela 7, Rīga, LV-1039, Latvija (LV)
- (740) **Pārstāvis** Ilze LASE; Mazā Kaiju iela 1, Rīga, LV-1048, Latvija (LV)
- (511) **3** kosmētikas, ķermeņa kopšanas un skaistumkopšanas līdzekļi, ne medicīniskiem nolūkiem; zobu kopšanas līdzekļi, ne medicīniskiem nolūkiem; mazgāšanas un balināšanas līdzekļi; tīrīšanas, pulēšanas, attaukošanas un abrazīvie līdzekļi
- 4** sveces un daktis apgaismošanai
- 8** galda naži, dakšiņas un karotes; skuveklī
- 21** mājsaimniecības un virtuves piederumi, ierīces, tīrnes un trauki; virtuves trauki un galda piederumi, izņemot galda dakšiņas, nažus un karotes; ķemmes un sūklī; izstrādājumi no stikla, porcelāna, fajansa un keramikas
- 24** mājsaimniecības veļa
- 29** gaļa; zivis; mājputnu gaļa un medījumi; gaļas ekstrakti; konservēti, saldēti, žāvēti (kaltēti) un termiski apstrādāti augļi un dārzeņi; želejas; ievārijumi; kompoti; olas; piens; siers; sviests; jogurts un citi piena produkti; pārtikas eļļas un tauki
- 30** kafija; tēja; kakao; kafijas aizstājēji; rīsi; makaroni (pasta) un nūdeles; tapioka un sāgo; milti un labības produkti; maize, maizes un konditorejas izstrādājumi; šokolāde; saldējums; sorbets un citi saldēti deserti; cukurs; medus; melases sīrups; raugs; cepamais pulveris; sāls; garšvielas; konservēti garšaugi; etiķis; garšvielu mērces un citi garšas uzlabotāji; pārtikas ledus (sasaldēts ūdens)
- 31** svaigi un neapstrādāti lauksaimniecības, akvakultūras, dārzkopības un mežkopības produkti; svaigi un neapstrādāti graudi un sēklas; svaigi augļi un dārzeņi; svaigi garšaugi; augi un ziedi; sīpoli un stādi stādīšanai; sēklas sējai; dzīvnieki; barība un dzira dzīvniekiem; iesals
- 32** alus; bezalkoholiskie dzērieni; minerālūdeņi; gāzēti ūdeņi; augļu dzērieni; augļu sulas, sīrupi un citas bezalkoholiskas sastāvdaļas dzērienu pagatavošanai
- 33** alkoholiskie dzērieni, izņemot alu; alkoholiskas sastāvdaļas dzērienu pagatavošanai
- 34** tabaka un tabakas aizstājēji; cigaretes un cigāri; elektroniskās cigaretes un iztvaices ierīces smēķēšanai; smēķēšanas piederumi; sērkokciņi
- 35** reklāma; darījumu vadīšana; uzņēmējdarbības organizēšana un uzņēmumu pārvaldība; biroja darbi

(111) Reģ. Nr. M 77 392 (151) Reģ. dat. 20.02.2022
 (210) Pieteik. Nr. M-21-826 (220) Pieteik. dat. 05.08.2021
 (531) CFE ind. 26.4.5; 26.4.6; 26.4.22; 26.4.24; 27.5.24



PAR SAVĒJIEM!

- (550) **Figurāla zīme**
<http://databases.lrpv.gov.lv/databases/lv/trademark/details/M-21-826>
- (732) **Īpašn.** ELVI LATVIJA, SIA; Bērzaunes iela 7, Rīga, LV-1039, Latvija (LV)
- (740) **Pārstāvis** Ilze LASE; Mazā Kaiju iela 1, Rīga, LV-1048, Latvija (LV)
- (511) **3** kosmētikas, ķermeņa kopšanas un skaistumkopšanas līdzekļi, ne medicīniskiem nolūkiem; zobu kopšanas līdzekļi, ne medicīniskiem nolūkiem; mazgāšanas un balināšanas līdzekļi; tīrīšanas, pulēšanas, attaukošanas un abrazīvie līdzekļi
- 4** sveces un daktis apgaismošanai
- 8** galda naži, dakšiņas un karotes; skuveklī
- 21** mājsaimniecības un virtuves piederumi, ierīces, tilpnes un trauki; virtuves trauki un galda piederumi, izņemot galda dakšiņas, nažus un karotes; ķemmes un sūklī; izstrādājumi no stikla, porcelāna, fajansa un keramikas
- 24** mājsaimniecības veļa
- 29** gaļa; zivis; mājputnu gaļa un medījumi; gaļas ekstrakti; konservēti, saldēti, žāvēti (kaltēti) un termiski apstrādāti augļi un dārzeņi; želejas; ievārījumi; kompoti; olas; piens; siers; sviests; jogurts un citi piena produkti; pārtikas eļļas un tauki
- 30** kafija; tēja; kakao; kafijas aizstājēji; rīsi; makaroni (pasta) un nūdeles; tapioka un sāgo; milti un labības produkti; maize, maizes un konditorejas izstrādājumi; šokolāde; saldējums; sorbets un citi saldēti deserti; cukurs; medus; melases sīrups; raugs; cepamais pulveris; sāls; garšvielas; konservēti garšaugi; etiķis; garšvielu mērces un citi garšas uzlabotāji; pārtikas ledus (sasaldēts ūdens)
- 31** svaigi un neapstrādāti lauksaimniecības, akvakultūras, dārzkopības un mežkopības produkti; svaigi un neapstrādāti graudi un sēklas; svaigi augļi un dārzeņi; svaigi garšaugi; augi un ziedi; sīpoli un stādi stādīšanai; sēklas sējai; dzīvnieki; barība un dzira dzīvniekiem; iesals
- 32** alus; bezalkoholiskie dzērieni; minerālūdeņi; gāzēti ūdeņi; augļu dzērieni; augļu sulas, sīrupi un citas bezalkoholiskas sastāvdaļas dzērienu pagatavošanai
- 33** alkoholiskie dzērieni, izņemot alu; alkoholiskas sastāvdaļas dzērienu pagatavošanai
- 34** tabaka un tabakas aizstājēji; cigaretes un cigāri; elektroniskās cigaretes un iztvaices ierīces smēķēšanai; smēķēšanas piederumi; sērkokčiņi
- 35** reklāma; darījumu vadīšana; uzņēmējdarbības organizēšana un uzņēmumu pārvaldība; biroja darbi

- 4** sveces un daktis apgaismošanai
- 8** galda naži, dakšiņas un karotes; skuveklī
- 21** mājsaimniecības un virtuves piederumi, ierīces, tilpnes un trauki; virtuves trauki un galda piederumi, izņemot galda dakšiņas, nažus un karotes; ķemmes un sūklī; izstrādājumi no stikla, porcelāna, fajansa un keramikas
- 24** mājsaimniecības veļa
- 29** gaļa; zivis; mājputnu gaļa un medījumi; gaļas ekstrakti; konservēti, saldēti, žāvēti (kaltēti) un termiski apstrādāti augļi un dārzeņi; želejas; ievārījumi; kompoti; olas; piens; siers; sviests; jogurts un citi piena produkti; pārtikas eļļas un tauki
- 30** kafija; tēja; kakao; kafijas aizstājēji; rīsi; makaroni (pasta) un nūdeles; tapioka un sāgo; milti un labības produkti; maize, maizes un konditorejas izstrādājumi; šokolāde; saldējums; sorbets un citi saldēti deserti; cukurs; medus; melases sīrups; raugs; cepamais pulveris; sāls; garšvielas; konservēti garšaugi; etiķis; garšvielu mērces un citi garšas uzlabotāji; pārtikas ledus (sasaldēts ūdens)
- 31** svaigi un neapstrādāti lauksaimniecības, akvakultūras, dārzkopības un mežkopības produkti; svaigi un neapstrādāti graudi un sēklas; svaigi augļi un dārzeņi; svaigi garšaugi; augi un ziedi; sīpoli un stādi stādīšanai; sēklas sējai; dzīvnieki; barība un dzira dzīvniekiem; iesals
- 32** alus; bezalkoholiskie dzērieni; minerālūdeņi; gāzēti ūdeņi; augļu dzērieni; augļu sulas, sīrupi un citas bezalkoholiskas sastāvdaļas dzērienu pagatavošanai
- 33** alkoholiskie dzērieni, izņemot alu; alkoholiskas sastāvdaļas dzērienu pagatavošanai
- 34** tabaka un tabakas aizstājēji; cigaretes un cigāri; elektroniskās cigaretes un iztvaices ierīces smēķēšanai; smēķēšanas piederumi; sērkokčiņi
- 35** reklāma; darījumu vadīšana; uzņēmējdarbības organizēšana un uzņēmumu pārvaldība; biroja darbi

- (111) **Reģ. Nr.** M 77 394 (151) **Reģ. dat.** 20.02.2022
 (210) **Pieteik. Nr.** M-21-999 (220) **Pieteik. dat.** 27.09.2021
 (531) **CFE ind.** 1.1.4; 1.5.2; 27.1.6; 27.5.1; 27.5.8; 27.5.9; 29.1.13



- (111) **Reģ. Nr.** M 77 393 (151) **Reģ. dat.** 20.02.2022
 (210) **Pieteik. Nr.** M-21-827 (220) **Pieteik. dat.** 05.08.2021

ELVI PAR SAVĒJIEM!

- (550) **Vārdiska zīme**
- (732) **Īpašn.** ELVI LATVIJA, SIA; Bērzaunes iela 7, Rīga, LV-1039, Latvija (LV)
- (740) **Pārstāvis** Ilze LASE; Mazā Kaiju iela 1, Rīga, LV-1048, Latvija (LV)
- (511) **3** kosmētikas, ķermeņa kopšanas un skaistumkopšanas līdzekļi, ne medicīniskiem nolūkiem; zobu kopšanas līdzekļi, ne medicīniskiem nolūkiem; mazgāšanas un balināšanas līdzekļi; tīrīšanas, pulēšanas, attaukošanas un abrazīvie līdzekļi

- (550) **Figurāla zīme**
<http://databases.lrpv.gov.lv/databases/lv/trademark/details/M-21-999>
- (591) **Krāsu salikums** tumši zils, gaiši zils, balts
- (732) **Īpašn.** Vladimirs SADOVSKIS; Spartaka iela 11 - 65, Tukums, Tukuma nov., LV-3101, Latvija (LV)
- (740) **Pārstāvis** Igors SOROKINS; Zeltiņu iela 58 - 23, Rīga, LV-1035, Latvija (LV)
- (511) **37** apsardzes signalizācijas ierīču uzstādīšana un remonts

- (111) **Reģ. Nr.** M 77 395 (151) **Reģ. dat.** 20.02.2022
 (210) **Pieteik. Nr.** M-21-1010 (220) **Pieteik. dat.** 29.09.2021
 (531) **CFE ind.** 27.5.1; 27.5.24



- (550) **Figurāla zīme**
<http://databases.lrpv.gov.lv/databases/lv/trademark/details/M-21-1010>
- (732) **Īpašn.** AIOO HOLDING, AS; Ūdens iela 12 - 111, Rīga, LV-1007, Latvija (LV)
- (740) **Pārstāvis** Ieva JUDINSKA-BANDENIECE, Zvērinātu advokātu birojs "DRILL"; Alberta iela 1 - 11, Rīga, LV-1010, Latvija (LV)
- (511) **9** brīvroku sistēmas telefoniem; mobilo telefonu aukliņas; mobilo telefonu pārnēsāšanas ierīces; viedtālrunu vāciņi; viedtālrunu maciņi; aizsargplēves, kas īpaši paredzētas viedtālruniņiem; aizsargplēves, kas īpaši paredzētas planšetdatoriem; planšetdatoru vāciņi un apvalki; klēpj datoru apvalki; personālo ciparasistentu apvalki; mobilo telefonu futrāļi no ādas; atverami viedtālrunu aizsargvāciņi; elektriskie kabeli skaņas un attēlu pārraidei; akumulatoru bateriju uzlādes ierīces; elektrisko akumulatoru uzlādes ierīces; uzlādējamās akumulatoru baterijas; bezvadu uzlādes ierīces; mobilo tālrunu rezerves akumulatori; elektriskie kabeli; universālo seriālo kopņu (USB) kabeli; USB adapteri; USB zibatmiņas; USB uzlādes ierīces; mobilo telefonu turētāji; tālrunu vadu pagarinātāji; tālrunu vadu pagarinātāju kontaktligzdas; tālrunu kontaktspraudņi; tastatūras mobilajiem telefoniem; stiprinājumi mobilo telefonu piestiprināšanai; pretputekļu aizbāžņi mobilajiem tālruniņiem; dokstacijas mobilajiem telefoniem; ieaušu austiņas; austiņas telesakariem; austiņas; statīvi, kas pielāgoti planšetdatoriem; statīvi, kas pielāgoti mobilajiem tālruniņiem; statīvi, kas pielāgoti klēpj datoriem; aizsargplēves viedtālruniņiem ar šķidro kristālu ekrānu; bezvadu skaļruņi; rūdīta stikla ekrānu aizsargi viedtālruniņiem
- 35** mazumtirdzniecības pakalpojumi attiecībā uz brīvroku sistēmām telefoniem, mobilo telefonu aukliņām, mobilo telefonu pārnēsāšanas ierīcēm, viedtālrunu vāciņiem, viedtālrunu maciņiem, aizsargplēvē, kas īpaši paredzētas viedtālruniņiem, aizsargplēvē, kas īpaši paredzētas planšetdatoriem, planšetdatoru vāciņiem un apvalkiem, klēpj datoru apvalkiem, personālo ciparasistentu apvalkiem, mobilo telefonu futrāļiem no ādas, atveramiem viedtālrunu aizsargvāciņiem, elektriskajiem kabeliem skaņas un attēlu pārraidei, akumulatoru bateriju uzlādes ierīcēm, elektrisko akumulatoru uzlādes ierīcēm, uzlādējamām baterijām, bezvadu uzlādes ierīcēm, mobilo tālrunu rezerves akumulatoriem, elektriskajiem kabeliem, universālo seriālo kopņu (USB) kabeliem, USB adapteriem, USB zibatmiņām, USB uzlādes ierīcēm, mobilo telefonu turētājiem, tālrunu vadu pagarinātājiem, tālrunu vadu pagarinātāju kontaktligzdām, tālrunu kontaktspraudņiem, tastatūrām mobilajiem telefoniem, stiprinājumiem mobilajiem tālruniņiem, dokstacijām mobilajiem telefoniem, ieaušu austiņām, austiņām telesakariem, austiņām, statīviem, kas pielāgoti planšetdatoriem, statīviem, kas pielāgoti mobilajiem tālruniņiem, statīviem, kas pielāgoti klēpj datoriem, rūdīta stikla ekrānu aizsargiem viedtālruniņiem, aizsargplēvē, kas paredzētas viedtālruniņiem ar šķidro kristālu ekrānu, un bezvadu skaļruņiem
- 37** mobilo tālrunu bateriju uzlādes pakalpojumi

(111) **Reģ. Nr.** M 77 396 (151) **Reģ. dat.** 20.02.2022
 (210) **Pieteik. Nr.** M-21-1024 (220) **Pieteik. dat.** 01.10.2021
 (531) **CFE ind.** 8.7.5; 25.7.17; 25.7.25; 27.5.1; 27.5.10; 27.5.24



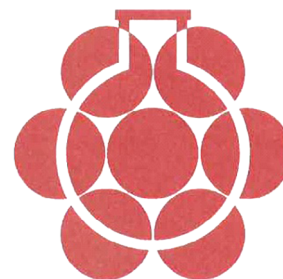
- (550) **Figurāla zīme**
<http://databases.lrpv.gov.lv/databases/lv/trademark/details/M-21-1024>
- (732) **Īpašn.** Neomi SELA; Edinburgas prospekts 55 - 32, Jūrmala, LV-2015, Latvija (LV)
- (511) **43** apgāde ar uzturu un dzērieniem

(111) **Reģ. Nr.** M 77 397 (151) **Reģ. dat.** 20.02.2022
 (210) **Pieteik. Nr.** M-21-1035 (220) **Pieteik. dat.** 06.10.2021
 (531) **CFE ind.** 5.5.20; 5.5.21; 27.5.1; 29.1.12



- (550) **Figurāla zīme**
<http://databases.lrpv.gov.lv/databases/lv/trademark/details/M-21-1035>
- (591) **Krāsu salikums** sarkans, balts
- (732) **Īpašn.** VEĻES, SIA; Maskavas iela 81 - 12, Rīga, LV-1003, Latvija (LV)
- (740) **Pārstāvis** Svetlana MAKEJEVA, Intelektuālā īpašuma juridiskā firma "LATISS"; Stabu iela 44 - 21, Rīga, LV-1011, Latvija (LV)
- (511) **3** ēteriskās eļļas; ēteriskās eļļas kūku aromatizēšanai; dzērienu aromatizētāji (ēteriskās eļļas); mētru esences (ēteriskās eļļas); pārtikas produktu aromatizētāji (ēteriskās eļļas); aromātiskās vielas (ēteriskās eļļas)
- 30** pārtikas aromatizētāji; pārtikas aromatizētāji, izņemot ēteriskās eļļas; kūkām paredzēti aromatizētāji, izņemot ēteriskās eļļas; dzērienu aromatizētāji, izņemot ēteriskās eļļas; kafijas aromatizētāji; pārtikas esences, izņemot ēteriskās esences un ēteriskās eļļas; ūdens ar aromātiskām piedevām izmantošanai pārtikas produktos un dzērienos
- 32** bezalkoholiskās esences dzērienu pagatavošanai
- 33** alkoholisko dzērienu esences

(111) **Reģ. Nr.** M 77 398 (151) **Reģ. dat.** 20.02.2022
 (210) **Pieteik. Nr.** M-21-1036 (220) **Pieteik. dat.** 06.10.2021
 (531) **CFE ind.** 26.1.6; 26.1.16; 29.1.12



- (550) **Figurāla zīme**
<http://databases.lrpv.gov.lv/databases/lv/trademark/details/M-21-1036>
- (591) **Krāsu salikums** sarkans, balts
- (732) **Īpašn.** VEĻES, SIA; Maskavas iela 81 - 12, Rīga, LV-1003, Latvija (LV)
- (740) **Pārstāvis** Svetlana MAKEJEVA, Intelektuālā īpašuma juridiskā firma "LATISS"; Stabu iela 44 - 21, Rīga, LV-1011, Latvija (LV)

- (511) **3** ēteriskās eļļas; ēteriskās eļļas kūku aromatizēšanai; dzērienu aromatizētāji (ēteriskās eļļas); mētru esences (ēteriskās eļļas); pārtikas produktu aromatizētāji (ēteriskās eļļas); aromātiskās vielas (ēteriskās eļļas)
- 30** pārtikas aromatizētāji; pārtikas aromatizētāji, izņemot ēteriskās eļļas; kūkām paredzēti aromatizētāji, izņemot ēteriskās eļļas; dzērienu aromatizētāji, izņemot ēteriskās eļļas; kafijas aromatizētāji; pārtikas esences, izņemot ēteriskās esences un ēteriskās eļļas; ūdens ar aromātiskām piedevām izmantošanai pārtikas produktos un dzērienos
- 32** bezalkoholiskās esences dzērienu pagatavošanai
- 33** alkoholisko dzērienu esences

(111) **Reģ. Nr.** M 77 399 (151) **Reģ. dat.** 20.02.2022
(210) **Pieteik. Nr.** M-22-25 (220) **Pieteik. dat.** 13.01.2022

BENTLEYPAY

- (550) **Vārdiska zīme**
- (732) **Īpašn.** FORMANI DESIGN, SIA; Elizabetes iela 69 - 1, Rīga, LV-1050, Latvija (LV)
- (740) **Pārstāvis** Aleksandrs ĻEBEDEVVS; Ozolciema iela 46 k-3 - 5, Rīga, LV-1058, Latvija (LV)
- (511) **36** kredītkaršu maksājumu apstrāde; debetkaršu maksājumu apstrāde; atmaksas maksājumu finanšu pārvaldība trešajām personām; elektroniskā maka maksājumu pakalpojumi

(111) **Reģ. Nr.** M 77 400 (151) **Reģ. dat.** 20.02.2022
(210) **Pieteik. Nr.** M-21-1046 (220) **Pieteik. dat.** 08.10.2021

RANZOPRO

- (550) **Vārdiska zīme**
- (732) **Īpašn.** NOVARTIS AG; Basel, 4002, Šveice (CH)
- (740) **Pārstāvis** Jevgeņija GAINUTDINOVA, METIDA, SIA; Miera iela 12 - 1, Rīga, LV-1001, Latvija (LV)
- (511) **5** farmaceutiskie preparāti cilvēkam

(111) **Reģ. Nr.** M 77 401 (151) **Reģ. dat.** 20.02.2022
(210) **Pieteik. Nr.** M-21-1047 (220) **Pieteik. dat.** 08.10.2021

RANZOLVA

- (550) **Vārdiska zīme**
- (732) **Īpašn.** NOVARTIS AG; Basel, 4002, Šveice (CH)
- (740) **Pārstāvis** Jevgeņija GAINUTDINOVA, METIDA, SIA; Miera iela 12 - 1, Rīga, LV-1001, Latvija (LV)
- (511) **5** farmaceutiskie preparāti cilvēkam, proti, kardiovaskulārie preparāti

(111) **Reģ. Nr.** M 77 402 (151) **Reģ. dat.** 20.02.2022
(210) **Pieteik. Nr.** M-21-1095 (220) **Pieteik. dat.** 16.10.2021
(531) **CFE ind.** 27.5.15; 29.1.11

AD
DA

- (550) **Figurāla zīme**
<http://databases.lrpv.gov.lv/databases/lv/trademark/details/M-21-1095>
- (591) **Krāsu salikums** tumši zils
- (732) **Īpašn.** Svetlana BULTE; Mednieku iela 19 k-1 - 8, Ogre, Ogres nov., LV-5001, Latvija (LV)
- (511) **25** adījumi (apgērbi)

(111) **Reģ. Nr.** M 77 403 (151) **Reģ. dat.** 20.02.2022
(210) **Pieteik. Nr.** M-21-1009 (220) **Pieteik. dat.** 01.12.2021
(531) **CFE ind.** 27.5.1; 27.5.4



- (550) **Figurāla zīme**
<http://databases.lrpv.gov.lv/databases/lv/trademark/details/M-21-1009>
- (732) **Īpašn.** MAXI PICA, SIA; Lakstīgalu iela 3, Baloži, Ķekavas nov., LV-2128, Latvija (LV)
- (740) **Pārstāvis** Alīna BOGDANOVIČA, Patentu aģentūra "TRIA ROBIT"; Vīlandes iela 5 - 2, Rīga, LV-1010, Latvija (LV)
- (511) **29** zupas; dārzeņu burgeri; gaļas burgeri; gaļa burgeriem; sagriezti, eļļā cepti kartupeļi
- 30** picas, atdzesētas picas, neizceptas picas, ēšanai gatavas picas, pārlocītas picas un saldētas picas; suši; siera burgeri
- 39** gatavu ēdienu un dzērienu piegāde; ēdienu piegāde no restorāniem
- 43** apgāde ar uzturu un dzērieniem; picēriju pakalpojumi; restorānu pakalpojumi; ēdienu sagatavošana un piegāde pēc pasūtījuma; ēdienu un dzērienu sagatavošana līdzņemšanai

(111) **Reģ. Nr.** M 77 404 (151) **Reģ. dat.** 20.02.2022
(210) **Pieteik. Nr.** M-21-802 (220) **Pieteik. dat.** 27.07.2021
(531) **CFE ind.** 2.1.8; 2.1.23; 2.7.13; 2.7.23; 4.5.3; 26.11.13; 26.11.25



- (550) **Figurāla zīme**
<http://databases.lrpv.gov.lv/databases/lv/trademark/details/M-21-802>
- (591) **Krāsu salikums** gaiši zils, balts
- (732) **Īpašn.** Igors GUCANOVIČS; Dārza iela 3A, Babīte, Babītes pag., Mārupes nov., LV-2101, Latvija (LV)
- (511) **41** fiziskās audzināšanas pakalpojumi; sporta klubu pakalpojumi fiziskās formas uzturēšanas un fitnesa jomā; sporta sacensību organizēšana; sporta nometņu pakalpojumi

(111) **Reģ. Nr.** M 77 405 (151) **Reģ. dat.** 20.02.2022
(210) **Pieteik. Nr.** M-21-1053 (220) **Pieteik. dat.** 11.10.2021

Bono

- (550) **Vārdiska zīme**

- (732) **Īpašn.** DIZOZOLS, SIA; Beātes iela 5, Valmiera, LV-4201, Latvija (LV)
- (740) **Pārstāvis** Edgars ZARIŅŠ; Beātes iela 5, Valmiera, LV-4201, Latvija (LV)
- (511) **31** koki; Ziemassvētku eglītes; koku stumbri; krūmi; neapstrādāti kokmateriāli; koka skaidas koksnes masas ražošanai; nemizoti kokmateriāli; sēklu dīgļi botāniskiem nolūkiem; sēklas sējai; augi; stādi stādīšanai; priežu čiekuri; neapstrādātas koku mizas
- 39** preču pārvadājumi ar kravas transportu; preču iepakojšana; kuģu pārvadājumu un kuģu pārdošanas starpniecības pakalpojumi; kravu izkraušanas pakalpojumi; preču piegāde; preču uzglabāšana; noliktavu pakalpojumi; noliktavu iznomāšana; prāmju un laivu transporta pakalpojumi; preču kravu pārvadājumi; kuģu vai to daļu iznomāšana kravu pārvadājumiem; autostāvvietu iznomāšana; transportlīdzekļu iznomāšana; preču vagonu iznomāšana; transporta pakalpojumi; pārvadājumi ar ūdenstransportu; kravu pārvadājumi; jūras pārvadājumi; starpniecības pakalpojumi kravu pārvadājumu jomā; starpniecības pakalpojumi pārvadājumu jomā; šoferu pakalpojumi; informācijas sniegšana par preču uzglabāšanu; informācijas sniegšana par pārvadājumiem; transportlīdzekļu rezervēšana; transporta loģistikas pakalpojumi; traktoru iznomāšana
- 44** daļiņdarzu veidošanas pakalpojumi; stādaudzētavu pakalpojumi; bojātu un trupējošu koku kopšana; kaitēkļu iznīcināšanas pakalpojumi lauksaimniecības, akvakultūras, dārzkopības un mežkopības nolūkiem; nezāļu iznīdēšana; ainavu dizaina pakalpojumi; koku stādīšana oglekļa dioksīda emisijas samazināšanai; mežu atjaunošanas pakalpojumi; augu audzēšana

(111) **Reģ. Nr.** M 77 406 (151) **Reģ. dat.** 20.02.2022
 (210) **Pieteik. Nr.** M-21-1054 (220) **Pieteik. dat.** 11.10.2021
 (531) **CFE ind.** 26.3.6; 27.5.17; 29.1.11



- (550) **Figurāla zīme**
<http://databases.lrpv.gov.lv/databases/lv/trademark/details/M-21-1054>
- (591) **Krāsu salikums** oranžs
- (732) **Īpašn.** DIZOZOLS, SIA; Beātes iela 5, Valmiera, LV-4201, Latvija (LV)
- (740) **Pārstāvis** Edgars ZARIŅŠ; Beātes iela 5, Valmiera, LV-4201, Latvija (LV)
- (511) **31** koki; Ziemassvētku eglītes; koku stumbri; krūmi; neapstrādāti kokmateriāli; koka skaidas koksnes masas ražošanai; nemizoti kokmateriāli; sēklu dīgļi botāniskiem nolūkiem; sēklas sējai; augi; stādi stādīšanai; priežu čiekuri; neapstrādātas koku mizas
- 39** preču pārvadājumi ar kravas transportu; preču iepakojšana; kuģu pārvadājumu un kuģu pārdošanas starpniecības pakalpojumi; kravu izkraušanas pakalpojumi; preču piegāde; preču uzglabāšana; noliktavu pakalpojumi; noliktavu iznomāšana; prāmju un laivu transporta pakalpojumi; preču kravu pārvadājumi; kuģu vai to daļu iznomāšana kravu pārvadājumiem; autostāvvietu iznomāšana; transportlīdzekļu iznomāšana; preču vagonu iznomāšana; transporta pakalpojumi; pārvadājumi ar ūdenstransportu; kravu pārvadājumi; jūras pārvadājumi; starpniecības pakalpojumi kravu pārvadājumu jomā; starpniecības pakalpojumi pārvadājumu jomā; šoferu pakalpojumi; informācijas sniegšana par preču uzglabāšanu; informācijas sniegšana par pārvadājumiem; transportlīdzekļu rezervēšana; transporta loģistikas pakalpojumi; traktoru iznomāšana

- 44** daļiņdarzu veidošanas pakalpojumi; stādaudzētavu pakalpojumi; bojātu un trupējošu koku kopšana; kaitēkļu iznīcināšanas pakalpojumi lauksaimniecības, akvakultūras, dārzkopības un mežkopības nolūkiem; nezāļu iznīdēšana; ainavu dizaina pakalpojumi; koku stādīšana oglekļa dioksīda emisijas samazināšanai; mežu atjaunošanas pakalpojumi; kaitēkļu kontroles pakalpojumi lauksaimniecības, akvakultūras, dārzkopības un mežkopības nolūkiem; augu audzēšana

(111) **Reģ. Nr.** M 77 407 (151) **Reģ. dat.** 20.02.2022
 (210) **Pieteik. Nr.** M-21-1091 (220) **Pieteik. dat.** 15.10.2021

Bono

- (550) **Vārdiska zīme**
- (732) **Īpašn.** DIZOZOLS, SIA; Beātes iela 5, Valmiera, LV-4201, Latvija (LV)
- (740) **Pārstāvis** Edgars ZARIŅŠ; Beātes iela 5, Valmiera, LV-4201, Latvija (LV)
- (511) **19** koka latas sienu apšuvumam; daļēji apstrādāti kokmateriāli; būvniecības kokmateriāli; saplāksnis; apstrādāti kokmateriāli; kokmateriāli māsaimniecības piederumu izgatavošanai; zāģēti kokmateriāli; kokmateriāli ceļu segumiem; finieris; finiera koksne; koka paneli; nemetāliski elektroliņiju stabi; nemetāliskas sijas; parketa grīdas dēļi; nemetāliskas latas; parkets; nemetāliskas pārsedes; nemetāliski masti; kokmateriāli mucām; kokmateriāli veidņiem; nemetāliski sienu apšuvuma materiāli; nemetāliski paļu žogi; nemetāliski žogi; nemetāliski rievpiļi; nemetāliskas grīdas; nemetāliski griesti; dēļi būvniecībai; nemetāliski apdares materiāli būvniecībai; nemetāliski vārti; nemetāliski durvju paneļi; nemetāliski telegrāfa stabi; nemetāliskas grīdas sijas; nemetāliskas palodzes; nemetāliski pietauvošanās paļi; nemetāliski logu rāmji; nemetāliski durvju rāmji; koka grīdas dēļi

(111) **Reģ. Nr.** M 77 408 (151) **Reģ. dat.** 20.02.2022
 (210) **Pieteik. Nr.** M-21-1092 (220) **Pieteik. dat.** 15.10.2021
 (531) **CFE ind.** 26.3.6; 27.5.17; 29.1.11



- (550) **Figurāla zīme**
<http://databases.lrpv.gov.lv/databases/lv/trademark/details/M-21-1092>
- (591) **Krāsu salikums** oranžs
- (732) **Īpašn.** DIZOZOLS, SIA; Beātes iela 5, Valmiera, LV-4201, Latvija (LV)
- (740) **Pārstāvis** Edgars ZARIŅŠ; Beātes iela 5, Valmiera, LV-4201, Latvija (LV)
- (511) **19** koka latas sienu apšuvumam; daļēji apstrādāti kokmateriāli; būvniecības kokmateriāli; saplāksnis; apstrādāti kokmateriāli; kokmateriāli māsaimniecības piederumu izgatavošanai; zāģēti kokmateriāli; kokmateriāli ceļu segumiem; finieris; finiera koksne; koka paneli; nemetāliski elektroliņiju stabi; nemetāliskas sijas; parketa grīdas dēļi; nemetāliskas latas; parkets; nemetāliskas pārsedes; nemetāliski masti; kokmateriāli mucām; kokmateriāli veidņiem; nemetāliski sienu apšuvuma materiāli; nemetāliski paļu žogi; nemetāliski žogi; nemetāliski rievpiļi; nemetāliskas grīdas; nemetāliski griesti; dēļi būvniecībai; nemetāliski apdares materiāli būvniecībai; nemetāliski vārti; nemetāliski durvju paneļi; nemetāliski telegrāfa stabi; nemetāliskas grīdas sijas; nemetāliskas palodzes; nemetāliski

pietauvošanās pāļi; nemetāliski logu rāmji; nemetāliski durvju rāmji; koka grīdas dēļi

(111) **Reģ. Nr.** M 77 409 (151) **Reģ. dat.** 20.02.2022
 (210) **Pieteik. Nr.** M-21-1088 (220) **Pieteik. dat.** 15.10.2021
 (531) **CFE ind.** 27.5.1; 27.5.4; 29.1.14



(550) **Figurāla zīme**
<http://databases.lrpv.gov.lv/databases/lv/trademark/details/M-21-1088>
 (591) **Krāsu salikums** tumši zils, oranžs, dzeltens, zeltains
 (732) **Īpašn.** JOKER.LV, SIA; Katrīnas iela 12, Rīga, LV-1045, Latvija (LV)
 (511) **41** izpriecās; azartspēļu pakalpojumi

(111) **Reģ. Nr.** M 77 410 (151) **Reģ. dat.** 20.02.2022
 (210) **Pieteik. Nr.** M-21-1089 (220) **Pieteik. dat.** 15.10.2021
 (531) **CFE ind.** 27.5.1; 27.5.4; 29.1.14



(550) **Figurāla zīme**
<http://databases.lrpv.gov.lv/databases/lv/trademark/details/M-21-1089>
 (591) **Krāsu salikums** tumši zils, oranžs, dzeltens, zeltains
 (732) **Īpašn.** JOKER.LV, SIA; Katrīnas iela 12, Rīga, LV-1045, Latvija (LV)
 (511) **41** izpriecās; azartspēļu pakalpojumi

(111) **Reģ. Nr.** M 77 411 (151) **Reģ. dat.** 20.02.2022
 (210) **Pieteik. Nr.** M-22-77 (220) **Pieteik. dat.** 27.01.2022
 (531) **CFE ind.** 5.1.5; 5.1.15; 27.1.12



(550) **Figurāla zīme**
<http://databases.lrpv.gov.lv/databases/lv/trademark/details/M-22-77>
 (732) **Īpašn.** ABULA ĀBOLS, SIA; "Ābols", Trikātas pag., Valmieras nov., LV-4731, Latvija (LV)
 (511) **32** limonādes; bezalkoholiskie augļu sulas dzērieni; bezalkoholiski gāzētie dzērieni
33 sidrs

(111) **Reģ. Nr.** M 77 412 (151) **Reģ. dat.** 20.02.2022
 (210) **Pieteik. Nr.** M-22-78 (220) **Pieteik. dat.** 27.01.2022
 (531) **CFE ind.** 5.1.5; 5.1.15; 19.7.1; 25.1.17; 27.1.12; 27.5.1; 27.5.9; 27.5.10; 29.1.14



(550) **Figurāla zīme**
<http://databases.lrpv.gov.lv/databases/lv/trademark/details/M-22-78>
 (591) **Krāsu salikums** tumši pelēks, balts, tumši oranžs, brūns
 (732) **Īpašn.** ABULA ĀBOLS, SIA; "Ābols", Trikātas pag., Valmieras nov., LV-4731, Latvija (LV)
 (511) **33** sidrs

(111) **Reģ. Nr.** M 77 413 (151) **Reģ. dat.** 20.02.2022
 (210) **Pieteik. Nr.** M-22-79 (220) **Pieteik. dat.** 27.01.2022
 (531) **CFE ind.** 5.1.5; 5.1.15; 5.3.11; 5.3.13; 19.7.1; 25.1.17; 26.11.6; 26.11.7; 27.1.12; 27.5.1; 27.5.9; 27.5.10; 29.1.15



(550) **Figurāla zīme**
<http://databases.lrpv.gov.lv/databases/lv/trademark/details/M-22-79>
 (591) **Krāsu salikums** melns, balts, zaļš, pelēks
 (732) **Īpašn.** ABULA ĀBOLS, SIA; "Ābols", Trikātas pag., Valmieras nov., LV-4731, Latvija (LV)
 (511) **32** bezalkoholiskie augļu sulas dzērieni; bezalkoholiskie dzērieni; bezalkoholiski gāzētie dzērieni

(111) **Reģ. Nr.** M 77 414 (151) **Reģ. dat.** 20.02.2022
 (210) **Pieteik. Nr.** M-21-1026 (220) **Pieteik. dat.** 04.10.2021

eMed

(550) **Vārdiska zīme**
 (732) **Īpašn.** BTA BALTIC INSURANCE COMPANY, AAS; Sporta iela 11, Rīga, LV-1013, Latvija (LV)
 (511) **36** finanšu, monetārie un banku pakalpojumi; nekustamā īpašuma lietas
44 lauksaimniecības, akvakultūras, dārzkopības un mežkopības pakalpojumi

(111) **Reģ. Nr.** M 77 415 (151) **Reģ. dat.** 20.02.2022
 (210) **Pieteik. Nr.** M-21-1042 (220) **Pieteik. dat.** 07.10.2021
 (531) **CFE ind.** 27.5.1; 27.5.17; 29.1.12

eMed

(550) **Figurāla zīme**
<http://databases.lrpv.gov.lv/databases/lv/trademark/details/M-21-1042>
 (591) **Krāsu salikums** sarkans, melns
 (732) **Īpašn.** BTA BALTIC INSURANCE COMPANY, AAS; Sporta iela 11, Rīga, LV-1013, Latvija (LV)
 (511) **36** finanšu, monetārie un banku pakalpojumi; nekustamā īpašuma lietas
44 lauksaimniecības, akvakultūras, dārzkopības un mežkopības pakalpojumi

(111) **Reģ. Nr.** M 77 416 (151) **Reģ. dat.** 20.02.2022
 (210) **Pieteik. Nr.** M-21-1043 (220) **Pieteik. dat.** 07.10.2021
 (531) **CFE ind.** 25.7.17; 27.5.1; 27.5.17; 29.1.13



(550) **Figurāla zīme**
<http://databases.lrpv.gov.lv/databases/lv/trademark/details/M-21-1043>
 (591) **Krāsu salikums** sarkans, melns, balts
 (732) **Īpašn.** BTA BALTIC INSURANCE COMPANY, AAS; Sporta iela 11, Rīga, LV-1013, Latvija (LV)
 (511) **36** finanšu, monetārie un banku pakalpojumi; nekustamā īpašuma lietas
44 lauksaimniecības, akvakultūras, dārzkopības un mežkopības pakalpojumi

(111) **Reģ. Nr.** M 77 417 (151) **Reģ. dat.** 20.02.2022
 (210) **Pieteik. Nr.** M-21-1107 (220) **Pieteik. dat.** 19.10.2021
 (531) **CFE ind.** 26.11.8; 27.5.1; 29.1.12



(550) **Figurāla zīme**
<http://databases.lrpv.gov.lv/databases/lv/trademark/details/M-21-1107>
 (591) **Krāsu salikums** sarkans, zils
 (732) **Īpašn.** X-RAY INTERNATIONAL, SIA; Ģertrūdes iela 10 - 4, Rīga, LV-1010, Latvija (LV)
 (740) **Pārstāvis** Dace BRASLIŅA-ROŽĪTE; Dzirnauvu iela 60A - 23, Rīga, LV-1050, Latvija (LV)
 (511) **10** rentgena iekārtas medicīniskiem nolūkiem; rentgena ierīču ekrāni medicīniskiem nolūkiem; rentgena staru ģenerēšanas iekārtas un ierīces medicīniskiem nolūkiem; medicīniskās ierīces aizsardzībai pret rentgena starojumu

(111) **Reģ. Nr.** M 77 418 (151) **Reģ. dat.** 20.02.2022
 (210) **Pieteik. Nr.** M-21-1057 (220) **Pieteik. dat.** 12.10.2021
 (531) **CFE ind.** 27.5.1

HQD

(550) **Figurāla zīme**
<http://databases.lrpv.gov.lv/databases/lv/trademark/details/M-21-1057>
 (732) **Īpašn.** SHENZHEN HAN QING DA TECHNOLOGY CO., LTD.; 1/F & 2/F, Bldg.A4-101, Yulv industrial area, Gongming Property Development Corporation, Yulv Community, Yut, Shenzhen, Ķīna (CN)
 (740) **Pārstāvis** Kristīne VIĻĶINA, PĒTERSONA PATENTS - AAA LAW; Citadeles iela 12, Rīga, LV-1010, Latvija (LV)
 (511) **34** šķīdumi elektroniskajām cigaretēm; elektroniskās cigaretes; cigaretes, kas satur tabakas aizstājējus, ne medicīniskiem nolūkiem; elektroniskām cigaretēm paredzētie aromatizatori, kas nav ēteriskās eļļas; elektroniskās smēķēšanas ierīces; pīpes; cigarešu iemušu uzgaļi; elektronisko cigarešu kastītes; elektroniskie cigāri; elektroniskās ūdens pīpes; elektroniskās pīpes

(111) **Reģ. Nr.** M 77 419 (151) **Reģ. dat.** 20.02.2022
 (210) **Pieteik. Nr.** M-21-942 (220) **Pieteik. dat.** 24.01.2022
 (531) **CFE ind.** 25.1.17; 27.5.1; 27.5.10; 29.1.14



(550) **Figurāla zīme**
<http://databases.lrpv.gov.lv/databases/lv/trademark/details/M-21-942>
 (591) **Krāsu salikums** melns, bordo, gaiši dzeltens, balts
 (732) **Īpašn.** LIVIKO, SIA; Dunties iela 23A, Rīga, LV-1005, Latvija (LV)
 (511) **33** alkoholiskie dzērieni, izņemot alu

(111) **Reģ. Nr.** M 77 420 (151) **Reģ. dat.** 20.02.2022
 (210) **Pieteik. Nr.** M-21-1113 (220) **Pieteik. dat.** 20.10.2021
 (531) **CFE ind.** 2.1.9; 2.1.23; 26.1.3; 26.1.14; 26.1.16; 26.1.20; 26.11.3; 26.11.6; 26.11.9; 27.5.1; 27.5.11; 29.1.14



- (550) **Figurāla zīme**
<http://databases.lrpv.gov.lv/databases/lv/trademark/details/M-21-1113>
- (591) **Krāsu salikums** brūns, dzeltens, oranžs, gaiši brūns
- (732) **Īpašn.** INTERFOOD HOLDING B.V.; Parklaan 54, Eindhoven, 5613 BH, Nīderlande (NL)
- (740) **Pārstāvis** Aleksandra FORTŪNA, "FORAL INTELEKTUĀLĀ ĪPAŠUMA AĢENTŪRA", SIA; Kalēju iela 14 - 7, Rīga, LV-1050, Latvija (LV)
- (511) **29** piens un piena produkti; siers un pārtikas produkti, kas galvenokārt sastāv no siera; cietais un mīksts siers; vegānu siers un siera izstrādājumi; sviests, izņemot sviestu ar olīveļļu; kafijas piens un iebiezinātais piens; krējums; piena pulveris un piena produktu izstrādājumi uzturam; sūkalas un sūkalu pulveris; piena pulveris zīdaiņiem un maziem bērniem; piena produkti ar dārzeņu sastāvdaļām; piena aizstājēji; piena olbaltumvielas pārtikai, arī pulvereida

- (111) **Reģ. Nr.** M 77 421 (151) **Reģ. dat.** 20.02.2022
 (210) **Pieteik. Nr.** M-21-1241 (220) **Pieteik. dat.** 29.11.2021
 (531) **CFE ind.** 26.4.5; 26.4.22; 26.11.1; 27.5.1; 27.5.9; 27.5.11; 29.1.13



- (550) **Figurāla zīme**
<http://databases.lrpv.gov.lv/databases/lv/trademark/details/M-21-1241>
- (591) **Krāsu salikums** sarkans, melns, balts
- (732) **Īpašn.** BTA BALTIC INSURANCE COMPANY, AAS; Sporta iela 11, Rīga, LV-1013, Latvija (LV)
- (511) **36** apdrošināšanas pakalpojumi; finanšu, monetārie un banku pakalpojumi; nekustamā īpašuma lietas
- 44** ārstnieciskā aprūpe; veterinārie pakalpojumi; veselības un skaistumkopšanas pakalpojumi cilvēkam un dzīvniekiem; lauksaimniecības, akvakultūras, dārzkopības un mežkopības pakalpojumi

- (111) **Reģ. Nr.** M 77 422 (151) **Reģ. dat.** 20.02.2022
 (210) **Pieteik. Nr.** M-21-1258 (220) **Pieteik. dat.** 05.12.2021

labrīter

- (550) **Vārdiska zīme**
- (732) **Īpašn.** Deniss ŠEVEĻOVŠ; Akas iela 2 - 6, Rīga, LV-1011, Latvija (LV)
- (511) **41** radio un televīzijas programmu veidošana

- (111) **Reģ. Nr.** M 77 423 (151) **Reģ. dat.** 20.02.2022
 (210) **Pieteik. Nr.** M-22-83 (220) **Pieteik. dat.** 28.01.2022
 (531) **CFE ind.** 8.7.4; 26.1.3; 26.1.16; 26.1.18; 27.5.1



PIZZAshop.lv

- (550) **Figurāla zīme**
<http://databases.lrpv.gov.lv/databases/lv/trademark/details/M-22-83>
- (732) **Īpašn.** MK FOOD, SIA; Ganību iela 133 - 42, Liepāja, LV-3416, Latvija (LV)
- (740) **Pārstāvis** Jevgeņija GAINUTDINOVA, METIDA, SIA; Miera iela 12 - 1, Rīga, LV-1001, Latvija (LV)
- (511) **43** ēdienu sagatavošana un piegāde pēc pasūtījuma; kafejnīcu pakalpojumi; restorānu pakalpojumi; bāru pakalpojumi; restorānu pakalpojumi, piedāvājot ēdienu līdzņemšanai

Zīmes reģistrācijas procedūras pabeigšanas datums

(Preču zīmju likuma 26. panta otrā daļa)

Tiek norādīts zīmes reģistrācijas numurs un reģistrācijas procedūras pabeigšanas datums

M 77 132	20.01.2022
M 77 133	20.01.2022
M 77 134	20.01.2022
M 77 135	20.01.2022
M 77 136	20.01.2022
M 77 137	20.01.2022
M 77 138	20.01.2022

M 77 069	20.01.2022
M 77 070	20.01.2022
M 77 071	20.01.2022
M 77 072	20.01.2022
M 77 073	20.01.2022
M 77 074	20.01.2022
M 77 076	20.01.2022
M 77 077	20.01.2022
M 77 078	20.01.2022
M 77 079	20.01.2022
M 77 080	20.01.2022
M 77 081	20.01.2022
M 77 082	20.01.2022
M 77 083	20.01.2022
M 77 084	20.01.2022
M 77 085	20.01.2022
M 77 086	20.01.2022
M 77 087	20.01.2022
M 77 088	20.01.2022
M 77 089	20.01.2022
M 77 090	20.01.2022
M 77 091	20.01.2022
M 77 092	20.01.2022
M 77 093	20.01.2022
M 77 094	20.01.2022
M 77 097	20.01.2022
M 77 098	20.01.2022
M 77 099	20.01.2022
M 77 100	20.01.2022
M 77 101	20.01.2022
M 77 102	20.01.2022
M 77 103	20.01.2022
M 77 104	20.01.2022
M 77 105	20.01.2022
M 77 106	20.01.2022
M 77 107	20.01.2022
M 77 108	20.01.2022
M 77 109	20.01.2022
M 77 110	20.01.2022
M 77 111	20.01.2022
M 77 112	20.01.2022
M 77 113	20.01.2022
M 77 114	20.01.2022
M 77 116	20.01.2022
M 77 117	20.01.2022
M 77 118	20.01.2022
M 77 119	20.01.2022
M 77 120	20.01.2022
M 77 121	20.01.2022
M 77 122	20.01.2022
M 77 123	20.01.2022
M 77 124	20.01.2022
M 77 125	20.01.2022
M 77 126	20.01.2022
M 77 127	20.01.2022
M 77 128	20.01.2022
M 77 129	20.01.2022
M 77 130	20.01.2022
M 77 131	20.01.2022

Preču zīmju pieteikumu numerācijas rādītājs

(210) Pieteikuma numurs	(111) Reģistrācijas numurs	(210) Pieteikuma numurs	(111) Reģistrācijas numurs
M-21-176	M 77 069	M-21-938	M 77 093
M-21-310	M 77 103	M-21-941	M 77 361
M-21-319	M 77 070	M-21-942	M 77 419
M-21-392	M 77 081	M-21-943	M 77 100
M-21-408	M 77 071	M-21-944	M 77 126
M-21-440	M 77 072	M-21-947	M 77 099
M-21-447	M 77 340	M-21-951	M 77 363
M-21-448	M 77 341	M-21-952	M 77 362
M-21-489	M 77 342	M-21-954	M 77 094
M-21-537	M 77 073	M-21-957	M 77 097
M-21-559	M 77 116	M-21-958	M 77 364
M-21-573	M 77 074	M-21-970	M 77 365
M-21-574	M 77 077	M-21-971	M 77 113
M-21-575	M 77 078	M-21-975	M 77 114
M-21-576	M 77 079	M-21-978	M 77 128
M-21-577	M 77 080	M-21-979	M 77 366
M-21-582	M 77 343	M-21-980	M 77 367
M-21-599	M 77 076	M-21-981	M 77 368
M-21-633	M 77 101	M-21-987	M 77 369
M-21-634	M 77 102	M-21-988	M 77 370
M-21-649	M 77 082	M-21-989	M 77 371
M-21-653	M 77 104	M-21-992	M 77 372
M-21-654	M 77 105	M-21-997	M 77 373
M-21-655	M 77 106	M-21-999	M 77 394
M-21-656	M 77 107	M-21-1002	M 77 129
M-21-666	M 77 117	M-21-1003	M 77 131
M-21-670	M 77 083	M-21-1004	M 77 130
M-21-673	M 77 136	M-21-1005	M 77 132
M-21-674	M 77 135	M-21-1006	M 77 133
M-21-675	M 77 084	M-21-1009	M 77 403
M-21-677	M 77 085	M-21-1010	M 77 395
M-21-679	M 77 086	M-21-1014	M 77 137
M-21-682	M 77 098	M-21-1019	M 77 138
M-21-685	M 77 118	M-21-1024	M 77 396
M-21-686	M 77 119	M-21-1026	M 77 414
M-21-687	M 77 120	M-21-1028	M 77 374
M-21-688	M 77 087	M-21-1035	M 77 397
M-21-689	M 77 088	M-21-1036	M 77 398
M-21-694	M 77 123	M-21-1042	M 77 415
M-21-695	M 77 121	M-21-1043	M 77 416
M-21-698	M 77 122	M-21-1046	M 77 400
M-21-699	M 77 089	M-21-1047	M 77 401
M-21-701	M 77 108	M-21-1053	M 77 405
M-21-710	M 77 090	M-21-1054	M 77 406
M-21-714	M 77 109	M-21-1057	M 77 418
M-21-716	M 77 110	M-21-1088	M 77 409
M-21-719	M 77 111	M-21-1089	M 77 410
M-21-734	M 77 124	M-21-1091	M 77 407
M-21-735	M 77 125	M-21-1092	M 77 408
M-21-755	M 77 344	M-21-1095	M 77 402
M-21-756	M 77 345	M-21-1107	M 77 417
M-21-766	M 77 134	M-21-1113	M 77 420
M-21-793	M 77 346	M-21-1241	M 77 421
M-21-802	M 77 404	M-21-1258	M 77 422
M-21-806	M 77 091	M-21-1266	M 77 375
M-21-811	M 77 127	M-21-1267	M 77 376
M-21-822	M 77 347	M-21-1308	M 77 377
M-21-823	M 77 389	M-21-1346	M 77 378
M-21-824	M 77 390	M-22-2	M 77 379
M-21-825	M 77 391	M-22-3	M 77 380
M-21-826	M 77 392	M-22-5	M 77 381
M-21-827	M 77 393	M-22-6	M 77 382
M-21-871	M 77 349	M-22-12	M 77 383
M-21-875	M 77 112	M-22-15	M 77 384
M-21-883	M 77 092	M-22-16	M 77 385
M-21-901	M 77 350	M-22-17	M 77 386
M-21-902	M 77 351	M-22-22	M 77 387
M-21-907	M 77 352	M-22-25	M 77 399
M-21-908	M 77 353	M-22-28	M 77 388
M-21-919	M 77 354	M-22-77	M 77 411
M-21-920	M 77 355	M-22-78	M 77 412
M-21-930	M 77 356	M-22-79	M 77 413
M-21-931	M 77 357	M-22-83	M 77 423
M-21-932	M 77 358		
M-21-936	M 77 359		
M-21-937	M 77 360		

Preču zīmju īpašnieku rādītājs

(732) Īpašnieks	(210) Pieteikuma numurs	(732) Īpašnieks	(210) Pieteikuma numurs
3CM, SIA	M-21-941	STANBEV INTERNATIONAL	
ABULA ĀBOLS, SIA	M-22-77	DISTRIBUTION, SIA	M-21-755
	M-22-78		M-21-756
	M-22-79	SUPER FM, AS	M-21-901
ACM PROJECT, SIA	M-21-987		M-21-902
AIOO HOLDING, AS	M-21-1010	ŠEVEĻOVŠ Deniss	M-21-1258
AIZSILA Līga	M-22-28	UŽDAROJI AKCINĒ BENDROVĒ	
AKCIJU SABIEDRĪBA		"SAKALAS"	M-21-489
"OLAINFARM", AS	M-21-1266	VEĻES, SIA	M-21-1035
	M-21-1267		M-21-1036
ALCON INC.	M-21-958	VOROPAJEV Denis	M-21-981
AMARE LATVIA, SIA	M-22-15	X-RAY INTERNATIONAL, SIA	M-21-1107
	M-22-16	ŽEMAITIJOS PIENAS, AB	M-21-992
AMBER BEVERAGE GROUP, SIA	M-22-5		
BTA BALTIC INSURANCE			
COMPANY, AAS	M-21-1026		
	M-21-1042		
	M-21-1043		
	M-21-1241		
BULTE Svetlana	M-21-1095		
CARGILL, INCORPORATED	M-21-951		
CLEAN R, SIA	M-21-919		
	M-21-920		
DAMEDIA, BIEDRĪBA	M-22-17		
DEVRE LV, SIA	M-21-582		
DIAMOND DUST, SIA	M-22-22		
DIZOZOLS, SIA	M-21-1053		
	M-21-1054		
	M-21-1091		
	M-21-1092		
DORMERS, SIA	M-22-3		
DUNDURS Haralds	M-21-1346		
ELVI LATVIJA, SIA	M-21-823		
	M-21-824		
	M-21-825		
	M-21-826		
	M-21-827		
FORMANI DESIGN, SIA	M-22-25		
GUCANOVIČS Igors	M-21-802		
ICOTTON, SIA	M-21-793		
ILGEZEEM, SIA	M-21-988		
INTEL CORPORATION	M-21-447		
INTERFOOD HOLDING B.V.	M-21-1113		
JERKINA Jeļena	M-21-871		
JNT SYSTEMS, INC.	M-21-448		
JOKER.LV, SIA	M-21-1088		
	M-21-1089		
JONNEX-FARMA, SIA	M-21-907		
	M-21-908		
KIKA LT, UAB	M-21-822		
KOCH OÜ	M-21-997		
KUĢU INŽENIERIS, SIA	M-21-989		
LATVIJAS UNIVERSITĀTE	M-21-970		
LD STELS, SIA	M-21-1308		
LIVIKO, SIA	M-21-942		
MAXI PICA, SIA	M-21-1009		
MK FOOD, SIA	M-22-83		
MR.BUNNY KITCHEN, SIA	M-21-930		
	M-21-931		
	M-21-932		
NOVARTIS AG	M-21-1046		
	M-21-1047		
PM LABORATORY, SIA	M-22-12		
REAL RE, SIA	M-21-979		
	M-21-980		
RIPO DL, SIA	M-21-936		
	M-21-937		
SADOVSKIS Vladimirs	M-21-999		
SELA Neomi	M-21-1024		
SEM, SIA	M-22-6		
SEROVS Andrejs	M-21-1028		
SHENZHEN HAN QING DA			
TECHNOLOGY CO., LTD.	M-21-1057		
SICHUAN MACHINERY			
IMP. & EXP. CORP. LTD.	M-22-2		
SKANDINĀVS, SIA	M-21-952		

Preču zīmju rādītājs pēc preču un pakalpojumu klasēm

(511) Nicas klasifikācijas indekss	(111) Reģistrācijas numurs	(511) Nicas klasifikācijas indekss	(111) Reģistrācijas numurs	(511) Nicas klasifikācijas indekss	(111) Reģistrācijas numurs			
3	M 77 346	30	M 77 356	36	M 77 414			
	M 77 347		M 77 357		M 77 415			
	M 77 352		M 77 358		M 77 416			
	M 77 354		M 77 372		M 77 421			
	M 77 355		M 77 380		37	M 77 343		
	M 77 377		M 77 382			M 77 354		
	M 77 388		M 77 389			M 77 355		
	M 77 389		M 77 390		M 77 390	M 77 394		
	M 77 390		M 77 391		M 77 391	M 77 395		
	M 77 391		M 77 392		38	M 77 350		
	M 77 392		M 77 393			M 77 351		
	M 77 393		M 77 397			M 77 386		
	M 77 397		M 77 398		M 77 398	M 77 387		
	M 77 398		M 77 403		39	M 77 384		
	4		M 77 389			M 77 347	M 77 403	
			M 77 390			M 77 389	M 77 405	
			M 77 391		M 77 390	M 77 406		
5	M 77 392	31	M 77 391	40	M 77 343			
	M 77 393		M 77 392		M 77 371			
	M 77 346		M 77 393		M 77 350			
	M 77 347		M 77 405		M 77 351			
	M 77 352		M 77 406		M 77 365			
	5		M 77 353		32	M 77 344	41	M 77 366
			M 77 363			M 77 345		M 77 367
			M 77 375			M 77 352		M 77 386
			M 77 376			M 77 370		M 77 387
			M 77 400			M 77 373		M 77 404
M 77 401		M 77 389	M 77 409					
8		M 77 389	33	M 77 390		42		M 77 410
		M 77 390		M 77 391				M 77 422
		M 77 391		M 77 392				M 77 340
		M 77 392		M 77 393				M 77 341
	M 77 393	M 77 397		M 77 343				
9	M 77 340	33	M 77 398	43	M 77 385			
	M 77 341		M 77 411		M 77 356			
	M 77 343		M 77 413		M 77 357			
	M 77 374		M 77 381		M 77 358			
	M 77 379		M 77 389		M 77 366			
	M 77 386		M 77 390		M 77 367			
	M 77 395		M 77 391		M 77 378			
10	M 77 346	33	M 77 392	44	M 77 396			
	M 77 364		M 77 393		M 77 403			
	M 77 417		M 77 397		M 77 423			
	M 77 374		M 77 398		M 77 349			
11	M 77 361	33	M 77 411	44	M 77 354			
	M 77 407		M 77 412		M 77 355			
19	M 77 408	33	M 77 419	44	M 77 383			
	21		M 77 389		M 77 389	M 77 405		
			M 77 390		M 77 390	M 77 406		
M 77 391		M 77 391	M 77 414					
24	M 77 392	34	M 77 392	45	M 77 415			
	M 77 393		M 77 393		M 77 416			
	M 77 346		M 77 418		M 77 421			
	M 77 389		M 77 347		45	M 77 368		
	M 77 390		M 77 350					
	M 77 391		M 77 351					
	25		M 77 392		35	M 77 356	45	
M 77 393		M 77 357						
M 77 402		M 77 358						
29		M 77 342	36	M 77 359		45		
		M 77 356		M 77 360				
		M 77 357		M 77 362				
		M 77 358		M 77 386				
		M 77 372		M 77 387				
		M 77 380		M 77 389				
		M 77 389		M 77 390				
	M 77 390	M 77 391						
	M 77 391	M 77 392						
	M 77 392	M 77 393						
M 77 393	M 77 395							
M 77 403	M 77 354							
30	M 77 420	36	M 77 355	45				
	M 77 342		M 77 369					
	M 77 352		M 77 399					

Reģistrētie dizainparaugi

Šajā sadaļā Patentu valde turpina publicēt oficiālos paziņojumus par dizainparaugu reģistrācijām, kas veiktas atbilstoši 2004. gada 28. oktobra Dizainparaugu likumam. Publikācijas ir sakārtotas reģistrācijas numuru secībā. Katra publikācija satur datus, kas dizainparauga reģistrācijas brīdī iekļauti Dizainparaugu reģistra ziņās, kā arī dizainparauga attēlu vai attēlus.

Dizainparauga reģistrācija ir spēkā piecus gadus, skaitot no pieteikuma datuma. Šim termiņam beidzoties, reģistrāciju var atjaunot ikreiz uz jaunu piecu gadu periodu līdz dizainparauga aizsardzības maksimālajam termiņam – 25 gadiem no pieteikuma datuma (Dizainparaugu likums, 31. pants). Ar dienu, kad reģistrētais dizainparaugs publicēts (datums, kas norādīts katras lappuses augšmalā), pilnā apjomā stājas spēkā dizainparauga īpašnieka tiesības (Dizainparaugu likums, 12. pants).

Ar publikācijas dienu iestājas iebildumu periods. Iebilduma iesniegumu var iesniegt triju mēnešu laikā pēc publikācijas, pamatojoties uz Dizainparaugu likuma 37. panta pirmās daļas 1., 2., 4., 5., 6., 7. vai 8. punkta noteikumiem (Dizainparaugu likums, 28. pants; Rūpnieciskā īpašuma institūciju un procedūru likums, 60., 61. un 62. pants).

Starptautiski pieņemtie kodi (INID kodi), kas izmantoti dizainparaugu bibliogrāfisko datu identificēšanai:

<p>(11) Reģistrācijas numurs Registration number</p> <p>(15) Reģistrācijas datums Registration date</p> <p>(21) Pieteikuma numurs Application number</p> <p>(22) Pieteikuma datums Filing date of the application</p> <p>(23) Izstādes prioritātes dati Exhibition priority data</p> <p>(28) Dizainparaugu skaits kompleksā reģistrācijā Number of designs included (in case of multiple registration)</p> <p>(30) Konvencijas prioritātes dati: pieteikuma numurs, pieteikuma datums, valsts kods Convention priority data: application number, filing date, code of country</p> <p>(46) Publikācijas atlikšanas termiņš Deferment expiration term</p> <p>(51) Dizainparaugu starptautiskās klasifikācijas (Lokarno klasifikācijas, saīs. LOC) indeksi: klase, apakšklase Indication of International Classification for Industrial Designs (Locarno Classification – LOC): class, subclass</p> <p>(54) Izstrādājuma nosaukums / izstrādājumu nosaukumi Indication of product(s) covered</p> <p>(58) Reģistrācijas grozījumu ieraksta datums (īpašumtiesību pāreja, grozījumi vārdos, nosaukumos vai adresēs, reģistrācijas darbības pārtraukšana u.tml.) Date of recording of a transaction in respect of the registration (change in ownership, change in name or address, termination of protection, etc.)</p> <p>(62) Dati par sākotnējo pieteikumu, no kura šis pieteikums nodalīts Data of the initial application from which the present application has been divided up</p> <p>(72) Dizainers / dizaineri, valsts kods Designer(s), code of country</p> <p>(73) Īpašnieks / īpašnieki, adrese, valsts kods Name and address of the owner(s), code of country</p> <p>(74) Patentpilnvarnieks vai cits pārstāvis, adrese Patent attorney or other representative, address</p> <p>(78) Jaunais īpašnieks / jaunie īpašnieki, adrese, valsts kods (īpašumtiesību maiņas gadījumā) Name and address of the new owner(s), code of country (in case of change in ownership)</p>	<p>(11) Reģ. Nr. D 15 900</p> <p>(21) Pieteik. Nr. D-22-5</p> <p>(72) Dizainers Arturs ŽĪPRIS (LV)</p> <p>(73) Īpašnieks Arturs ŽĪPRIS; Kliņānu iela 14, Rīga, LV-1013, Latvija (LV)</p> <p>(74) Pārstāvis Zane ZĀLĪTE; Kliņānu iela 14, Rīga, LV-1013, Latvija (LV)</p> <p>(54) STATĪVS VEĻAS ŽĀVĒŠANAI</p> <p>1.01</p> <p>1.02</p>	<p>(51) LOC kl. 7-05</p> <p>(15) Reģ. dat. 20.02.2022</p> <p>(22) Pieteik. dat. 01.02.2022</p>
---	--	---



1.03



1.07



1.04



1.05



1.06



GROZĪJUMI PATENTU REĢISTRĀ**Patenta īpašnieka maiņa**

(Patentu likuma 51. panta otrā daļa)

(11) EP 3563250 (73) CloudBlue LLC; 3351 Michelson Drive, Suite 100, Irvine, CA 92612, US <i>leraksts reģistrā:</i> 11.01.2022
(11) EP 1699826, EP 1752471, EP 1772465 (73) F-star Therapeutics Limited; Eddeva B920, Babraham Research Campus, Cambridge, CB22 3AT, GB <i>leraksts reģistrā:</i> 13.01.2022
(11) EP 2044117 (73) F-star Therapeutics Limited; Eddeva B920, Babraham Research Campus, Cambridge, CB22 3AT, GB <i>leraksts reģistrā:</i> 13.01.2022
(11) EP 1785142 (73) Takeda Pharmaceutical Company Limited; 1-1, Doshomachi 4-chome, Chuo-ku, Osaka-shi, Osaka, 540-8645, JP <i>leraksts reģistrā:</i> 14.01.2022
(11) EP 3237406 (73) Galapagos NV; Generaal De Wittelaan L11/A3, 2800 Mechelen, BE <i>leraksts reģistrā:</i> 17.01.2022
(11) EP 3294323 (73) REGENXBIO Inc.; 9712 Medical Center Drive, Suite 100, Rockville, MD 20850, US Regents of the University of Minnesota; Suite 600 McNamara Alumni Ctr., 200 Oak Street SE, Minneapolis, MN 55455, US <i>leraksts reģistrā:</i> 19.01.2022
(11) EP 2831862 (73) IPTE Traffic Solutions Ltd.; Mantscha-Wald-Weg 48, 8054 Graz, AT <i>leraksts reģistrā:</i> 19.01.2022
(11) EP 2751053 (73) NORTHROP GRUMMAN SYSTEMS CORPORATION; 2980 Fairview Park Drive, Falls Church, VA 22042, US <i>leraksts reģistrā:</i> 19.01.2022
(11) EP 3305088 (73) CHOCOLETTE SA; Rue Adrien-Lachenal 26, Genève, 1207, CH <i>leraksts reģistrā:</i> 20.01.2022
(11) EP 3335570 (73) CHOCOLETTE SA; Rue Adrien-Lachenal 26, Genève, 1207, CH <i>leraksts reģistrā:</i> 20.01.2022
(11) EP 2701681 (73) OncoZenge AB; Gustavslundsvägen 42, 5 tr, 167 51 Bromma, SE <i>leraksts reģistrā:</i> 26.01.2022
(11) EP 3284459 (73) OncoZenge AB; Gustavslundsvägen 42, 5 tr, 167 51 Bromma, SE <i>leraksts reģistrā:</i> 26.01.2022

(11) **EP 3288888**
(73) Nemag IP B.V.; Deltastraat 15, 4301 RC Zierikzee, NL
leraksts reģistrā: 26.01.2022

(11) **EP 2035398**
(73) TROY TECHNOLOGY II, INC.; 8 Vreeland Road, Florham Park, New Jersey, 07932, US
leraksts reģistrā: 28.01.2022

(11) **EP 3639828**
(73) Virginia Commonwealth University; 800 East Leigh Street, Suite 3000, Richmond, VA 23298, US
The United States Government as Represented by The Department of Veterans Affairs; 810 Vermont Avenue, N.W., Washington, DC 20420, US
Durect Corporation; 10260 Bubb Road, Cupertino, CA 95014, US
leraksts reģistrā: 28.01.2022

(11) **EP 3265448**
(73) Biohaven Therapeutics Ltd.; 215 Church Street, New Haven, CT 06510, US
leraksts reģistrā: 01.02.2022

(11) **EP 2847259**
(73) Finitec Berlin GmbH; Sperenberger Straße 12, 12277 Berlin, DE
leraksts reģistrā: 01.02.2022

(11) **EP 2668445**
(73) MDSU Mitteldeutsche Schlacken Union GmbH & Co. KG; Grabower Landstraße 81, 39288 Burg, DE
leraksts reģistrā: 02.02.2022

(11) **EP 3475088**
(73) Exorus Group AB; Klarbärsvägen 29, 181 67 Lidingö, SE
leraksts reģistrā: 03.02.2022

(11) **EP 2777689**
(73) MPJ OTC AB; Gustavslundsvägen 42, 5 tr, 167 51 Bromma, SE
leraksts reģistrā: 08.02.2022

Patenta īpašnieka nosaukuma maiņa

(Patentu likuma 47. panta trešā daļa)

(11) **EP 3168274, EP 3263666**
(73) Evonik Operations GmbH; Rellinghauser Straße 1-11, 45128 Essen, DE
leraksts reģistrā: 27.01.2022

(11) **EP 2777689**
(73) Advantice Health AB; Gustavslundsvägen 42, 5 tr, 167 51 Bromma, SE
leraksts reģistrā: 09.02.2022

Patenta īpašnieka adreses maiņa

(Patentu likuma 47. panta trešā daļa)

(11) **EP 1785142**
(73) Shire International Licensing B.V., Mercuriusplein 11, 5th floor, 2132 Hoofddorp, HA, NL
leraksts reģistrā: 10.01.2022

(11) **EP 2617186**
(73) Contour IP Holding, LLC; 26 Patriot Place, Ste 301, Foxboro, MA 02035, US
leraksts reģistrā: 02.02.2022

(11)	EP 3288379
(73)	ONL Therapeutics, Inc.; 524 S. Main St., Ste 110, Ann Arbor, MI 48104, US The Regents of the University of Michigan; Office of Technology Transfer, 1600 Huron Parkway, 2nd Floor, Ann Arbor, MI 48109-2590, US
	<i>leraksts reģistrā:</i> 02.02.2022

(11)	EP 3294323
(73)	REGENXBIO Inc.; 9804 Medical Center Drive, Rockville, MD 20850, US Regents of the University of Minnesota; Suite 600 McNamara Alumni Ctr., 200 Oak Street SE, Minneapolis, MN 55455, US
	<i>leraksts reģistrā:</i> 10.02.2022

Latvijas patentu pirmstermiņa atzīšana par spēkā neesošu
(Patentu likuma 55. panta pirmās daļas 2. punkts)

Tiek norādīts patenta numurs un tā darbības termiņa beigu datums

13290	12.06.2021
13487	02.06.2021
14011	16.06.2021
14774	19.06.2021
14945	21.06.2021
15175	27.06.2021
15476	18.06.2021

Latvijas patentu darbības beigas
(Patentu likuma 18. panta pirmā daļa)

Tiek norādīts patenta numurs un tā darbības termiņa beigu datums

12830	17.01.2022
12831	17.01.2022
13128	22.01.2022

Uz Latviju attiecināto Eiropas patentu darbības beigas
(Patentu likuma 18. panta pirmā daļa)

Tiek norādīts patenta numurs un tā darbības termiņa beigu datums

1315420	30.08.2021
1343542	25.01.2022
1353696	25.01.2022
1355644	25.01.2022
1355668	28.01.2022
1362105	29.01.2022
1363705	02.01.2022
1368419	25.01.2022
1395669	28.01.2022
1413331	25.01.2022
1467712	16.01.2022
1854454	16.01.2022
2065467	29.01.2022
2260833	16.01.2022

Uz Latviju attiecināto Eiropas patentu pirmstermiņa atzīšana par spēkā neesošu
(Patentu likuma 55. panta pirmās daļas 2. punkts un 73. panta pirmā daļa)

Tiek norādīts patenta numurs un tā darbības termiņa beigu datums

1274050	19.06.2021
1509660	03.06.2021
1619143	16.06.2021
1633719	16.06.2021

1638970	11.06.2021
1756364	10.06.2021
1831154	09.06.2021

Latvijā apstiprināto Eiropas patentu pirmstermiņa atzīšana par spēkā neesošu
(Patentu likuma 55. panta pirmās daļas 2. punkts un 73. panta pirmā daļa)

Tiek norādīts patenta numurs un tā darbības termiņa beigu datums

1893317	06.06.2021
1898867	26.06.2021
1976393	29.06.2021
2018419	23.06.2021
2026796	12.06.2021
2027340	12.06.2021
2032720	01.06.2021
2044099	11.06.2021
2049480	14.06.2021
2138202	23.06.2021
2157865	06.06.2021
2164770	20.06.2021
2166996	05.06.2021
2216952	03.06.2021
2222008	03.06.2021
2260699	10.06.2021
2285769	02.06.2021
2293795	04.06.2021
2299999	03.06.2021
2303534	03.06.2021
2307397	24.06.2021
2310012	29.06.2021
2318394	19.06.2021
2375599	03.06.2021
2385638	03.06.2021
2385639	03.06.2021
2385669	03.06.2021
2385670	03.06.2021
2388936	03.06.2021
2402142	30.06.2021
2443105	17.06.2021
2444266	17.06.2021
2452321	25.06.2021
2503724	03.06.2021
2503725	03.06.2021
2507211	01.06.2021
2580307	08.06.2021
2582366	14.06.2021
2582529	20.06.2021
2582852	16.06.2021
2588093	29.06.2021
2717898	09.06.2021
2720698	20.06.2021
2723267	21.06.2021
2723367	12.06.2021
2729330	13.06.2021
2729342	14.06.2021
2729461	27.06.2021
2813440	15.06.2021
2815989	17.06.2021
2818563	24.06.2021
2818922	27.06.2021
2851096	08.06.2021
2861504	15.06.2021
2866594	28.06.2021
2867207	20.06.2021
2867218	20.06.2021
2867228	10.06.2021
2960277	15.06.2021
2966441	25.06.2021
2985025	04.06.2021
3003734	03.06.2021

3007717	12.06.2021
3010552	19.06.2021
3108950	14.06.2021
3115757	23.06.2021
3155126	15.06.2021
3157549	17.06.2021
3160952	25.06.2021
3184527	23.06.2021
3275521	02.06.2021
3275843	05.06.2021
3303334	02.06.2021
3311057	09.06.2021
3313533	21.06.2021
3314074	10.06.2021
3444335	16.06.2021
3466256	06.06.2021
3472038	06.06.2021

GROZĪJUMI DIZAINPARAUGU REĢISTRĀ

Dizainparauga reģistrācijas atjaunošana

(Dizainparaugu likuma 31. pants, Pārejas noteikumu 7. punkts)

Tiek norādīts dizainparauga reģistrācijas numurs un reģistrācijas atjaunošanas datums

D 10 666	01.02.2022
D 15 440	14.03.2022
D 15 681	07.09.2022

Dizainparauga izslēgšana no reģistra

(Dizainparaugu likuma 40. pants)

Tiek norādīts dizainparauga reģistrācijas numurs un reģistrācijas beigu datums

D 15 622	14.04.2021
D 15 623	14.04.2021
D 15 624	14.04.2021
D 15 625	14.04.2021
D 15 628	26.07.2021
D 15 629	27.07.2021
D 15 631	26.07.2021
D 15 637	12.07.2021
D 15 638	04.08.2021
D 15 643	05.08.2021

GROZĪJUMI PREČU ZĪMJU REĢISTRĀ

Zīmes reģistrācijas atjaunošana

(Preču zīmju likuma 45. pants)

Tiek norādīts zīmes reģistrācijas numurs un reģistrācijas atjaunošanas datums

M 10 016	09.04.2022
M 10 030	06.05.2022
M 10 031	06.05.2022
M 10 032	06.05.2022
M 10 033	06.05.2022
M 10 399	09.12.2022
M 10 597	18.09.2022
M 10 793	22.12.2022
M 10 800	18.09.2022
M 10 801	18.09.2022
M 10 802	18.09.2022
M 10 806	18.09.2022
M 10 807	18.09.2022

M 10 808	18.09.2022
M 10 809	18.09.2022
M 11 129	15.12.2022
M 11 163	08.10.2022
M 11 165	08.10.2022
M 11 166	08.10.2022
M 11 218	08.10.2022
M 11 219	08.10.2022
M 11 233	07.10.2022
M 11 234	07.10.2022
M 11 285	08.10.2022
M 11 286	08.10.2022
M 11 290	08.10.2022
M 11 292	08.10.2022
M 11 293	08.10.2022
M 11 294	08.10.2022
M 11 295	08.10.2022
M 11 296	08.10.2022
M 11 298	08.10.2022
M 11 303	08.10.2022
M 11 307	08.10.2022
M 11 308	08.10.2022
M 11 311	08.10.2022
M 11 316	08.10.2022
M 11 457	23.10.2022
M 11 487	12.10.2022
M 11 500	21.10.2022
M 11 613	23.10.2022
M 11 709	08.10.2022
M 11 711	08.10.2022
M 11 712	08.10.2022
M 11 713	08.10.2022
M 11 714	08.10.2022
M 11 830	15.12.2022
M 11 942	23.12.2022
M 12 195	08.10.2022
M 12 274	23.12.2022
M 12 275	23.12.2022
M 12 281	23.12.2022
M 12 283	23.12.2022
M 12 289	23.12.2022
M 12 290	23.12.2022
M 12 294	23.12.2022
M 12 295	23.12.2022
M 12 296	23.12.2022
M 12 298	23.12.2022
M 12 300	23.12.2022
M 12 301	23.12.2022
M 12 390	23.12.2022
M 13 218	29.12.2022
M 13 227	29.12.2022
M 13 228	29.12.2022
M 13 229	29.12.2022
M 13 230	29.12.2022
M 13 231	29.12.2022
M 13 232	29.12.2022
M 18 575	28.12.2022
M 30 199	15.07.2022
M 30 200	15.07.2022
M 30 270	09.04.2022
M 30 285	09.04.2022
M 30 291	06.05.2022
M 30 292	06.05.2022
M 30 456	26.08.2022
M 30 475	26.08.2022
M 30 476	26.08.2022
M 30 534	18.09.2022
M 30 535	18.09.2022
M 30 536	18.09.2022
M 30 537	18.09.2022
M 30 538	18.09.2022
M 30 539	18.09.2022
M 30 540	18.09.2022
M 30 541	18.09.2022

M 30 724	08.10.2022	M 52 038	31.07.2022
M 30 726	08.10.2022	M 52 144	09.12.2022
M 30 727	08.10.2022	M 52 239	12.06.2022
M 30 728	08.10.2022	M 53 288	21.05.2022
M 30 729	08.10.2022	M 53 974	12.11.2022
M 30 732	08.10.2022	M 54 295	10.06.2022
M 30 734	08.10.2022	M 64 790	14.02.2022
M 30 735	08.10.2022	M 64 791	14.02.2022
M 30 984	29.01.2023	M 64 877	23.09.2021
M 30 985	29.01.2023	M 64 919	01.03.2022
M 30 986	29.01.2023	M 64 938	10.02.2022
M 30 987	29.01.2023	M 64 963	23.11.2021
M 31 326	09.04.2022	M 65 001	13.04.2022
M 31 437	08.10.2022	M 65 047	23.01.2022
M 31 438	08.10.2022	M 65 084	05.01.2022
M 31 440	08.10.2022	M 65 087	21.02.2022
M 31 441	08.10.2022	M 65 088	21.02.2022
M 31 553	22.01.2023	M 65 089	21.02.2022
M 31 649	08.10.2022	M 65 091	25.01.2022
M 31 841	29.12.2022	M 65 092	25.01.2022
M 31 941	08.10.2022	M 65 093	25.01.2022
M 31 942	08.10.2022	M 65 126	29.03.2022
M 31 943	08.10.2022	M 65 153	18.04.2022
M 31 947	08.10.2022	M 65 154	18.04.2022
M 32 340	08.10.2022	M 65 171	07.02.2022
M 32 638	26.06.2022	M 65 172	08.02.2022
M 35 020	09.04.2022	M 65 180	14.02.2022
M 37 610	12.05.2022	M 65 181	14.02.2022
M 49 366	08.02.2022	M 65 189	22.02.2022
M 49 604	18.01.2022	M 65 198	02.03.2022
M 50 160	27.05.2022	M 65 199	05.03.2022
M 50 375	06.12.2021	M 65 261	01.02.2022
M 50 638	04.02.2022	M 65 262	01.02.2022
M 50 655	05.03.2022	M 65 263	01.02.2022
M 50 657	05.03.2022	M 65 264	01.02.2022
M 50 659	08.03.2022	M 65 265	01.02.2022
M 50 689	21.01.2022	M 65 266	01.02.2022
M 50 690	21.01.2022	M 65 267	01.02.2022
M 50 691	21.01.2022	M 65 268	01.02.2022
M 50 692	21.01.2022	M 65 296	29.03.2022
M 50 693	21.01.2022	M 65 297	29.03.2022
M 50 694	22.01.2022	M 65 342	01.02.2022
M 50 695	22.01.2022	M 65 444	13.02.2022
M 50 712	07.03.2022	M 65 445	13.02.2022
M 50 717	19.03.2022	M 65 484	13.06.2022
M 50 743	21.01.2022	M 65 490	15.06.2022
M 50 744	11.02.2022	M 65 579	15.06.2022
M 50 753	08.11.2022	M 65 581	15.06.2022
M 50 754	08.11.2022	M 65 583	15.06.2022
M 50 838	04.03.2022	M 65 585	15.06.2022
M 50 883	19.04.2022	M 65 588	15.06.2022
M 50 896	08.05.2022	M 65 590	15.06.2022
M 50 960	21.02.2022	M 65 613	15.06.2022
M 50 962	25.02.2022	M 65 614	15.06.2022
M 50 973	19.03.2022	M 65 645	29.06.2022
M 50 978	27.03.2022	M 65 654	24.10.2022
M 51 035	18.03.2022	M 65 661	20.11.2022
M 51 039	22.03.2022	M 65 693	31.07.2022
M 51 082	12.12.2022	M 65 697	19.06.2022
M 51 135	08.03.2022	M 65 705	04.07.2022
M 51 140	27.03.2022	M 65 719	25.06.2022
M 51 156	17.04.2022	M 65 721	17.07.2022
M 51 282	08.11.2022	M 65 776	26.07.2022
M 51 303	18.02.2022	M 65 782	03.08.2022
M 51 363	12.07.2022	M 65 783	03.08.2022
M 51 502	27.05.2022	M 65 798	27.11.2022
M 51 549	31.07.2022	M 65 799	27.11.2022
M 51 690	12.06.2022	M 65 807	03.07.2022
M 51 737	12.09.2022	M 65 924	13.09.2022
M 51 758	27.09.2022	M 66 001	15.06.2022
M 51 759	27.09.2022	M 66 164	19.07.2022
M 51 888	26.06.2022	M 66 320	14.12.2022
M 51 894	31.07.2022		
M 51 962	08.11.2022		

Reģistrācijas atcelšana
(Preču zīmju likuma 63. pants)

Tiek norādīts zīmes reģistrācijas numurs un reģistrācijas beigu datums

M 59 405	04.12.2019
-----------------	------------

Zīmes reģistrācijas izslēgšana no reģistra
(Preču zīmju likuma 60. pants)

Tiek norādīts zīmes reģistrācijas numurs un reģistrācijas beigu datums

M 48 550	18.07.2021
M 49 772	23.07.2021
M 49 805	13.07.2021
M 49 808	17.07.2021
M 49 811	18.07.2021
M 49 812	19.07.2021
M 49 813	19.07.2021
M 49 814	09.08.2021
M 49 819	10.08.2021
M 49 820	10.08.2021
M 49 878	13.07.2021
M 49 879	24.07.2021
M 49 968	16.07.2021
M 49 970	25.07.2021
M 49 972	25.07.2021
M 50 031	30.07.2021
M 50 037	10.08.2021
M 50 072	31.07.2021
M 50 073	31.07.2021
M 50 116	26.07.2021
M 50 117	30.07.2021
M 50 222	24.07.2021
M 50 232	06.08.2021
M 50 244	25.07.2021
M 50 253	06.08.2021
M 50 270	08.08.2021
M 50 271	08.08.2021
M 50 272	08.08.2021
M 50 273	08.08.2021
M 50 382	07.08.2021
M 50 784	17.07.2021
M 53 971	17.07.2021
M 64 143	22.07.2021
M 64 144	29.07.2021
M 64 145	05.08.2021
M 64 146	09.08.2021
M 64 147	09.08.2021
M 64 148	09.08.2021
M 64 149	09.08.2021
M 64 150	09.08.2021
M 64 151	10.08.2021
M 64 153	22.07.2021
M 64 226	01.08.2021
M 64 227	01.08.2021
M 64 228	01.08.2021
M 64 229	01.08.2021
M 64 251	29.07.2021
M 64 380	18.07.2021
M 64 394	18.07.2021
M 64 396	14.07.2021
M 64 400	18.07.2021
M 64 405	05.07.2021
M 64 406	19.07.2021
M 64 413	15.07.2021
M 64 414	15.07.2021
M 64 415	15.07.2021
M 64 416	15.07.2021
M 64 454	13.07.2021
M 64 458	14.07.2021

M 64 459	15.07.2021
M 64 461	08.08.2021
M 64 462	09.08.2021
M 64 482	18.07.2021
M 64 492	14.07.2021
M 64 493	15.07.2021
M 64 496	08.08.2021
M 64 497	08.08.2021
M 64 504	10.08.2021
M 64 530	13.07.2021
M 64 533	25.07.2021
M 64 536	28.07.2021
M 64 537	10.08.2021
M 64 539	10.08.2021
M 64 540	10.08.2021
M 64 541	10.08.2021
M 64 564	19.07.2021
M 64 565	21.07.2021
M 64 566	25.07.2021
M 64 578	14.07.2021
M 64 579	25.07.2021
M 64 580	25.07.2021
M 64 589	29.07.2021
M 64 595	05.08.2021
M 64 597	28.07.2021
M 64 604	20.07.2021
M 64 605	20.07.2021
M 64 625	25.07.2021
M 64 626	28.07.2021
M 64 628	01.08.2021
M 64 629	04.08.2021
M 64 630	04.08.2021
M 64 631	04.08.2021
M 64 632	04.08.2021
M 64 633	09.08.2021
M 64 669	18.07.2021
M 64 741	22.07.2021
M 64 742	22.07.2021
M 64 794	15.07.2021
M 64 808	18.07.2021
M 64 845	28.07.2021
M 64 856	08.08.2021
M 64 861	21.07.2021
M 64 862	21.07.2021
M 64 863	25.07.2021

Zīmes īpašnieka maiņa
(Preču zīmju likuma 28. pants)

(111)	M 13 659
(732)	FOUR SEASONS HOTELS (NETHERLANDS) B.V.; Kingsfordweg 151, Amsterdam, 1043 GR, NL
(740)	Mārīte ROMANOSA, Patentu aģentūra "KDK"; Dzērbenes iela 27, Rīga, LV-1006, LV
(580)	31.01.2022
(111)	M 15 749, M 15 750, M 31 494, M 33 689, M 33 691, M 33 693, M 34 300, M 35 856, M 47 298, M 47 299
(732)	AXALTA COATINGS SYSTEMS GMBH; Uferstr. 90, Basel, 4057, CH
(740)	Aleksandra FORTŪNA, "FORAL INTELEKTUĀLĀ ĪPAŠUMA AĢENTŪRA", SIA; Kalēju iela 14 - 7, Rīga, LV-1050, LV
(580)	19.01.2022
(111)	M 15 843, M 15 844, M 15 845, M 15 848, M 34 788
(732)	TOTALENERGIES SE; 2, place Jean Millier, La Défense 6, Courbevoie, 92400, FR
(740)	Jevgenija GAINUTDINOVA, METIDA, SIA; Miera iela 12 - 1, Rīga, LV-1001, LV
(580)	08.02.2022

(111)	M 17 296	(111)	M 71 367
(732)	THE DOW CHEMICAL COMPANY; 2211 H. H. Dow Way, Midland, MI 48674, US	(732)	Michael Eugene PERDUE; Stabu iela 59 - 9, Rīga, LV-1011, LV
(740)	Tatjana KREICBERGA, Patentu birojs "ALFA-PATENTS"; Virānes iela 2, Rīga, LV-1073, LV	(580)	24.01.2022
(580)	26.01.2022	(111)	M 72 264, M 72 265, M 73 906, M 73 907, M 73 908
(111)	M 55 615	(732)	LINSTOW, SIA; Stacijas laukums 4, Rīga, LV-1050, LV
(732)	NATIONAL FOOD INDUSTRIES CO. LTD.; Frimex Plaza – Ibrahim Al-Juffali St., Al-Andalus District, P.O. Box 8680, Jeddah 21492, SA	(580)	17.01.2022
(740)	Valentīna SERGEJEVA; Vecā Jūrmalas gatve 1 k-2 - 50, Rīga, LV-1083, LV	(111)	M 72 926
(580)	21.01.2022	(732)	BAUSCH + LOMB IRELAND LIMITED; 3013 Lake Drive, Citywest Business Campus, Dublin 24, D24 PPT3, IE
(111)	M 56 675, M 63 611, M 63 618, M 64 239, M 64 240, M 64 241, M 64 242, M 64 243, M 64 244	(740)	Jevgeņija GAINUTDINOVA, METIDA, SIA; Miera iela 12 - 1, Rīga, LV-1001, LV
(732)	LEVERSA, SIA; Natālijas iela 4 - 51, Rīga, LV-1015, LV	(580)	08.02.2022
(740)	Jevgeņijs FORTŪNA, "FORAL INTELEKTUĀLĀ ĪPAŠUMA AĢENTŪRA", SIA; Kalēju iela 14 - 7, Rīga, LV-1050, LV	(111)	M 72 970
(580)	17.01.2022	(732)	SHENZHEN BASEUS TECHNOLOGY CO., LTD.; 2/F, Building B, Beisi Intelligence Park, No. 2008, Xuegang Road, Gangtou Community, Bantian Street, Longgang District, Shenzhen, CN
(111)	M 61 549	(740)	Jevgeņija GAINUTDINOVA, METIDA, SIA; Miera iela 12 - 1, Rīga, LV-1001, LV
(732)	NAUMOV Vladimir Alexandrovich, Individual entrepreneur; Second Chernogryzskaya str., h. 6, bldg. 4, apt. 143, Moscow, 123100, RU	(580)	08.02.2022
(740)	Jevgeņija GAINUTDINOVA, METIDA, SIA; Miera iela 12 - 1, Rīga, LV-1001, LV	(111)	M 74 267
(580)	14.01.2022	(732)	MELNIE MŪKI 99, SIA; Jāņa sēta 1 - 1A, Rīga, LV-1050, LV
(111)	M 62 869	(580)	21.01.2022
(732)	LATVIJAS PRODUKTS, Biedrība (reģ. Nr. 40008310226); Krišjāņa Barona iela 108 - 3, Rīga, LV-1001, LV	(111)	M 75 391, M 75 413, M 75 507, M 75 508
(580)	31.01.2022	(732)	COFFEE ADDRESS HOLDING, SIA; Jaunmoku iela 34, Rīga, LV-1046, LV
(111)	M 64 965	(740)	Inese STANKEVIČA; Lāčplēša iela 27 - 4, Rīga, LV-1011, LV
(732)	A-BIROJS, SIA; Kleistu iela 18A - 2, Rīga, LV-1067, LV	(580)	21.01.2022
(580)	24.01.2022	(111)	M 76 442
(111)	M 65 725	(732)	JOYS INVEST, SIA; Jasmuižas iela 18 k-1 - 34, Rīga, LV-1021, LV
(732)	IMOLA, SIA; Zemes iela 1 - 1, Rīga, LV-1082, LV	(580)	14.01.2022
(580)	19.01.2022	Zīmes īpašnieka nosaukuma maiņa (Preču zīmju likuma 41. panta otrā daļa)	
(111)	M 66 240	(111)	M 15 846
(732)	W-STUDIO, SIA; Kandavas iela 41A, Rīga, LV-1083, LV	(732)	TOTALENERGIES HOLDINGS; 2, place Jean Millier, La Défense 6, Courbevoie, 92400, FR
(580)	31.01.2022	(580)	13.01.2022
(111)	M 67 287, M 67 288	(111)	M 18 517
(732)	GLOBAL WINE HOUSE OÜ; Lõotsa tn 8a, Tallinn, Harjumaa, 11415, EE	(732)	BLOHM + VOSS B.V. & CO. KG; Hermann-Blohm-Strasse 3, Hamburg, 20457, DE
(740)	Jevgeņija GAINUTDINOVA; Tomsona iela 24 - 15, Rīga, LV-1013, LV	(580)	07.02.2022
(580)	11.02.2022	(111)	M 35 459, M 35 460
(111)	M 70 918	(732)	REIMA EUROPE OY; Karhumäentie 3, Vantaa, 01530, FI
(732)	DELLALUI & CO; 7 rue Granvelle, Besançon, 25000, FR	(580)	07.02.2022
(740)	Natālija ANOHINA, Patentu aģentūra "TRIA ROBIT"; Vīlandes iela 5 - 2, Rīga, LV-1010, LV	(111)	M 49 954, M 66 072, M 70 653, M 75 462, M 75 463
(580)	14.01.2022	(732)	VENTSPILS VALSTSPILSĒTAS PAŠVALDĪBA; Jūras iela 36, Ventspils, LV-3601, LV
(111)	M 71 258	(580)	31.01.2022
(732)	Dušan PLAČEK; Kanin 94, Opolany, 289 07, CZ	(111)	M 50 208
(740)	Alīna BOGDANOVIČA, Patentu aģentūra "TRIA ROBIT"; Vīlandes iela 5 - 2, Rīga, LV-1010, LV	(732)	PATA, SIA; Miera iela 2, Inčukalns, Inčukalna pag., Siguldas nov., LV-2141, LV
(580)	07.02.2022	(580)	18.01.2022

(111)	M 50 657	(732)	JUNIOR ACHIEVEMENT LATVIA, Biedrība; Miera iela 36, Rīga, LV-1001, LV	(580)	09.02.2022	(732)	Andrejs TERJAVJAINENS; 13. janvāra iela 33 - 5, Rīga, LV-1050, LV	(580)	18.01.2022		
(111)	M 51 156	(732)	Valdemaras VALKIŪNAS; Vytauto g. 33B - 19, Biržai, LT-41148, LT	(580)	09.02.2022	(111)	M 51 363	(732)	MEDITEC, SIA; Vienības gatve 109, Rīga, LV-1058, LV	(580)	31.01.2022
(111)	M 52 543	(732)	TCL TECHNOLOGY GROUP CORPORATION; TCL Technology Building, 17 Huifeng 3rd Road, Zhongkai High Technology Development District, Huizhou, Guangdong, CN	(580)	26.01.2022	(111)	M 64 919, M 65 798, M 65 799	(732)	SAGITUS, SIA; Eduarda Smiļģa iela 2A, Rīga, LV-1048, LV	(580)	13.01.2022
(111)	M 53 010	(732)	AROMA FLORIS, SIA; Rūpniecības iela 15 - 7, Rīga, LV-1010, LV	(580)	21.01.2022	(111)	M 65 189	(732)	APIKO, SIA; Dzelzavas iela 117, Rīga, LV-1021, LV	(580)	10.02.2022
(111)	M 64 790	(732)	VIRŠI LOĢISTIKA, SIA; Kalna iela 17, Aizkraukle, Aizkraukles pag., Aizkraukles nov., LV-5101, LV	(580)	17.01.2022	(111)	M 65 199	(732)	NCL, SIA; Baznīcas iela 13 - 2B, Rīga, LV-1010, LV	(580)	14.01.2022
(111)	M 65 171	(732)	ANORA GROUP PLC; Porkkalankatu 22, Helsinki, 00180, FI	(580)	07.02.2022	(111)	M 65 705	(732)	L.E.O., Ražošanas komercfirma SIA; Stigu iela 4, Rīga, LV-1021, LV	(580)	20.01.2022
(111)	M 65 198	(732)	ALL MEDIA LATVIA, SIA; Dzelzavas iela 120G, Rīga, LV-1021, LV	(580)	08.02.2022	(111)	M 65 719	(732)	IMPEL SERVIKS, SIA; Skanstes iela 50C, Rīga, LV-1013, LV	(580)	02.02.2022
(111)	M 67 287, M 67 288	(732)	MEDIATO OÜ; Lõotsa tn 8a, Harjumaa, Tallinn, 11415, EE	(580)	07.02.2022	Pārstāvja maiņa (Preču zīmju likuma 41. panta otrā daļa)					
Zīmes īpašnieka adreses maiņa (Preču zīmju likuma 41. panta otrā daļa)						(111)	M 10 800, M 10 801, M 10 802, M 10 806, M 10 807, M 10 808, M 10 809, M 12 275, M 12 281, M 12 283, M 12 289, M 12 290, M 12 294, M 12 295, M 12 296, M 12 298, M 12 300, M 12 301, M 12 390	(740)	Aleksandra FORTŪNA, "FORAL INTELEKTUĀLĀ ĪPAŠUMA AĢENTŪRA", SIA; Kalēju iela 14 - 7, Rīga, LV-1050, LV	(580)	08.02.2022
(111)	M 10 031, M 10 033, M 30 291	(732)	PERNOD RICARD USA, LLC; 250 Park Avenue, 17th Floor, New York, NY, 10177, US	(580)	18.01.2022	(111)	M 11 163	(740)	Kristīne VIĻČIŅA, PĒTERSONA PATENTS - AAA LAW; Citadeles iela 12, Rīga, LV-1010, LV	(580)	24.01.2022
(111)	M 11 290, M 11 292, M 11 293, M 11 294, M 11 295, M 11 296, M 11 298, M 11 303, M 11 307, M 11 308, M 11 311, M 11 316, M 18 575, M 31 649, M 31 941, M 31 942, M 31 943, M 31 947	(732)	WM.WRIGLEY JR. COMPANY; 1132 West Blackhawk Street, Chicago, IL 60642, US	(580)	08.02.2022	(111)	M 11 290, M 11 292, M 11 293, M 11 294, M 11 295, M 11 296, M 11 298, M 11 303, M 11 307, M 11 308, M 11 311, M 11 316, M 18 575, M 31 649, M 31 941, M 31 942, M 31 943, M 31 947	(740)	Aleksandra FORTŪNA, "FORAL INTELEKTUĀLĀ ĪPAŠUMA AĢENTŪRA", SIA; Kalēju iela 14 - 7, Rīga, LV-1050, LV	(580)	08.02.2022
(111)	M 30 456, M 30 475, M 30 476	(732)	EMERY OLEOCHEMICALS GMBH; Paul-Thomas-Strasse 56, Düsseldorf, 40599, DE	(580)	28.01.2022	(111)	M 30 456, M 30 475, M 30 476	(740)	Jevgenija GAINUTDINOVA, METIDA, SIA; Miera iela 12 - 1, Rīga, LV-1001, LV	(580)	28.01.2022
(111)	M 50 160, M 51 502	(732)	AQUATEX GROUP, SIA; Kalnciema iela 106A - 8, Rīga, LV-1046, LV	(580)	14.01.2022	(111)	M 30 534, M 30 536, M 30 537, M 30 538, M 30 539, M 30 540, M 30 541	(740)	Aleksandra FORTŪNA, "FORAL INTELEKTUĀLĀ ĪPAŠUMA AĢENTŪRA", SIA; Kalēju iela 14 - 7, Rīga, LV-1050, LV	(580)	08.02.2022
(111)	M 51 039	(732)	ELMI, SIA; 13. janvāra iela 33 - 5, Rīga, LV-1050, LV								

(111) **M 30 984, M 30 985, M 30 986, M 30 987**
 (740) Aleksandra FORTŪNA, "FORAL INTELEKTUĀLĀ
 ĪPAŠUMA AĢENTŪRA", SIA; Kalēju iela 14 - 7,
 Rīga, LV-1050, LV
 (580) 08.02.2022

(111) **M 31 841**
 (740) Svetlana MAKEJEVA, Intelektuālā īpašuma juridiskā
 firma "LATISS"; Stabu iela 44 - 21, Rīga, LV-1011,
 LV
 (580) 20.01.2022

(111) **M 50 978**
 (740) Aleksandra FORTŪNA, "FORAL INTELEKTUĀLĀ
 ĪPAŠUMA AĢENTŪRA", SIA; Kalēju iela 14 - 7,
 Rīga, LV-1050, LV
 (580) 19.01.2022

(111) **M 51 737**
 (740) Aleksandra FORTŪNA, "FORAL INTELEKTUĀLĀ
 ĪPAŠUMA AĢENTŪRA", SIA; Kalēju iela 14 - 7,
 Rīga, LV-1050, LV
 (580) 08.02.2022

(111) **M 53 288**
 (740) Vladimirs ANOHINS, Patentu aģentūra "TRIA
 ROBIT"; Vīlandes iela 5 - 2, Rīga, LV-1010, LV
 (580) 07.02.2022

Grozījumi preču sarakstā
 (Preču zīmju likuma 41. panta otrā daļa)

(111) **M 64 938**
 (511) 16
visas preces svītrotas ar 10.02.2022
 28
visas preces svītrotas ar 10.02.2022
 38
līdzšinējā redakcija
 (580) 04.02.2022

Zīmes elementu maiņa
 (Preču zīmju likuma 41. panta otrā daļa)

(111) **M 11 163**
 (580) 03.02.2022
 (540) CHEETOS /verb./

Atbildīgā par izdevumu R. Lāce
Izdevuma reģistrācijas Nr. 000701174