



PATENTU VALDES OFICIĀLAIS IZDEVUMS

**IZGUDROJUMI,
PREČU ZĪMES UN
DIZAINPARAUGI**

6/2023

Patentu valde
Patent Office of the Republic of Latvia

Citadeles iela 7/70
Rīga, LV-1010
LATVIJA

Tālrunis / Phone: +371 67 099 600
E-pasts / E-mail: pasts@lrpv.gov.lv
Tīmekļa vietne / Website: <https://www.lrpv.gov.lv>

The Official Gazette of the Patent Office of the Republic of Latvia - "Izgudrojumi, Preču Zīmes un Dizainparaugi" - contains recordings in the Registers of Inventions, Trademarks and Service Marks, Industrial Designs and Topographies of Semiconductor Products.
Date of publication of the registered inventions, trademarks and industrial designs - June 20, 2023.

IZGUDROJUMI, PREČU ZĪMES UN DIZAINPARAUGI

PATENTU VALDES
OFICIĀLAIS IZDEVUMS

6/2023
20. jūnijs

375. - 436. lappuse

S A T U R S

IZGUDROJUMI

Izgudrojumu pieteikumu publikācijas	376
Noraidīti publicētie patentu pieteikumi.....	381
Latvijā apstiprināto Eiropas patentu publikācijas (Patentu likuma 71. panta 2. un 5. daļa).....	382
Papildu aizsardzības sertifikāti	391
Pieteicēju, izgudrotāju un īpašnieku alfabētiskais rādītājs	392
Izgudrojumu pieteikumu un patentu numuru rādītājs	393

PREČU ZĪMES

Reģistrētās preču zīmes	394
Preču zīmes, kurām pabeigta reģistrācijas procedūra	417
Preču zīmju pieteikumu numerācijas rādītājs	418
Preču zīmju īpašnieku rādītājs	419
Preču zīmju rādītājs pēc preču un pakalpojumu klasēm	420

DIZAINPARAUGI

Reģistrētie dizainparaugi	421
---------------------------------	-----

GROZĪJUMI REĢISTROS

Grozījumi Patentu reģistrā	424
Grozījumi Dizainparaugu reģistrā.....	426
Grozījumi Preču zīmju reģistrā	426
Pamanīto kļūdu labojums	435

C O N T E N T S

INVENTIONS

Publication of Patent Applications	376
Rejected Published Patent Applications	381
Publication of European Patents Validated in Latvia (Patent Law, Article 71, Paragraphs 2 and 5)	382
Supplementary Protection Certificates	391
Name Index of Applicants, Inventors and Owners	392
Application and Patent Number Index of Inventions	393

TRADEMARKS

Registered Trademarks	394
Trademarks for which Registration Procedure has been Completed	417
Application Number Index of Trademarks	418
Name Index of Trademark Owners	419
Trademark Registrations Listed by Classes of Goods and Services	420

INDUSTRIAL DESIGNS

Registered Industrial Designs	421
-------------------------------------	-----

CHANGES IN THE REGISTERS

Changes in the Patent Register	424
Changes in the Industrial Designs Register.....	426
Changes in the Trademarks Register	426
Correction of Mistakes	435

Publikācijas par patenta pieteikumiem ir sakārtotas Starptautiskās patenta klasifikācijas (IPC) indeksu kārtībā. Starp svītrām ir izdalītas klases, kuras šim patentam nav pamatklase un, kur kreisajā pusē pēc uzrādītās klases izceltā šriftā uzrādīts patenta numurs, uz kuru attiecas šī klase, kā arī labajā pusē pamatklases indekss. Patenta publikācijas sakārtotas dokumentu numuru kārtībā.

Publikācija satur bibliogrāfiskos datus, patenta apraksta kopsavilkumu, kā arī zīmējumu, ja tas ir pieminēts kopsavilkumā.

Tālāk ir paskaidroti Starptautisko standartu numerācijas (INID) kodi.

- (11) **Patenta numurs**
Number of the patent
- (51) **Starptautiskās klasifikācijas indekss**
Indication of International Patent Classification
- (21) Pieteikuma numurs, papildu aizsardzības sertifikāta numurs
Application number, SPC number
- (22) Pieteikuma datums
Date of filing the application
- (41) Datums, no kura iespējama iepazīšanās vai kopijas izsniegšana dokumentam, kuram **nav veikta ekspertīze** un kuram pirms šī datuma nav izsniegts patents
Date of making available to the public by viewing, or copying on request, an **unexamined** document, on which no grant has taken place on or before the said date
- (43) Datums, no kura iespējama iepazīšanās vai kopijas izsniegšana dokumentam, kuram nav veikta ekspertīze un kuram pirms šī datuma nav izsniegts patents, **un kuram ir veikts patentmeklējums**
Date of making available to the public by viewing, or copying on request, an unexamined document, on which no grant has taken place on or before the said date, **and for which the patent search is available**
- (45) Datums, kurā dokuments publicēts tipogrāfiskā vai kādā citā veidā, kuram patents reģistrēts šajā vai agrākā datumā
Date of making available to the public by printing or similar process of a document on which grant has taken place on or before the said date
- (62) Agrākā pieteikuma, no kura šis pieteikums ir izdalīts, numurs un iesniegšanas datums
Number and filing date of the earlier application from which the present document has been divided up
- (31) Prioritātes pieteikuma(-u) numurs(-i)
Number(-s) assigned to priority application(-s)
- (32) Prioritātes pieteikuma(-u) datums(-i)
Date(-s) of filing of priority application(-s)
- (33) Prioritātes pieteikuma(-u) valsts identifikācijas kods(-i)
Identification code(-s) of the country of priority application(-s)
- (86) Reģionāla vai PCT pieteikuma numurs, saņemšanas datums
Application number, filing date of regional or PCT application
- (87) Reģionāla vai PCT pieteikuma publikācijas numurs, publikācijas datums
Publication number, publication data of regional or PCT application
- (71) Pieteicējs(-i), adrese, valsts kods
Name(-s) and address of applicant(-s), code of country
- (72) Izgudrotājs(-i)
Name(-s) of inventor(-s)
- (73) Patenta īpašnieks(-i), adrese, valsts kods
Name(-s) and address of grantee(-s), code of country
- (74) Patentpilnvarnieks vai pārstāvis, adrese
Name and address of attorney or agent
- (76) Izgudrotājs(-i), arī pieteicējs(-i), arī patenta īpašnieks(-i), adrese, valsts kods
Name(-s) of inventor(-s) who is (are) also applicant(-s) and grantee(-s)
- (54) **Izgudrojuma nosaukums**
Title of the invention

- (57) Kopsavilkums vai formulas neatkarīgie punkti
Abstract or independent claims
- (92) Ārstniecības līdzekļa reģistrācijas apliecības numurs un izsniegšanas datums Latvijā
Number and date of marketing authorization in Latvia
- (93) Ārstniecības līdzekļa reģistrācijas apliecības numurs un paziņošanas datums Eiropas Savienībā / Eiropas Ekonomikas zonā
Number and date of marketing authorization in the European Union / European Economic Area
- (94) Papildu aizsardzības sertifikāta darbības termiņš
Duration of the SPC
- (95) Produkta nosaukums patentā
Name of product in the basic patent
- (96) Patentieteikuma numurs, pieteikuma datums
Number and date of patent application
- (97) Patenta numurs, patenta publikācijas datums
Number and date of the grant of basic patent

Izgudrojumu pieteikumu publikācijas

(Patentu likuma 35. panta pirmā un ceturtā daļa)

C sekcija

- (51) **C07D 319/06** (11) **15747 A**
(21) LVP2021000101 (22) 22.12.2021
(41) 20.06.2023
(71) RĪGAS TEHNISKĀ UNIVERSITĀTE; Kaļķu iela 1, Rīga, LV-1658, LV
(72) Laima BĒRZIŅA (LV),
Inese MIERIŅA (LV)
(54) **1,3-DIKARBONILSAVIEŅOJUMA UN DABAS ANTI-OKSIDANTU KONJUGĀTI**
CONJUGATES OF 1,3-DICARBONYL COMPOUNDS AND NATURAL ANTIOXIDANTS
(57) Izgudrojums attiecas uz jaunu antioksidantu, konkrēti, 1,3-dikarbonilsavienojumu konjugātu ar hidroksibenzoskābēm, kas saistīti caur alkiltiltiņu, sintēzi un antiradikālu īpašību izpēti.

The present invention relates to new antioxidants, particularly to conjugates of 1,3-dicarbonyl compounds and hydroxy benzoic acids with short aliphatic linker and study of their antiradical properties.

C12Q 1/06 **15753**

E sekcija

- (51) **E04B 1/76** (11) **15748 A**
(21) LVP2021000093 (22) 30.11.2021
(41) 20.06.2023
(71) RĪGAS TEHNISKĀ UNIVERSITĀTE; Kaļķu iela 1, Rīga, LV-1658, LV
(72) Andra BLUMBERGA (LV),
Ritvars FREIMANIS (LV),
Ruta VANAGA (LV)
(54) **FASĀDES SISTĒMA AR SILTUMENERĢIJAS UZKRĀŠĀNU**
THERMAL STORAGE FACADE SYSTEM
(57) Izgudrojums attiecas uz būvniecības nozari, konkrēti uz ēku norobežojošo konstrukciju (fasādes) sistēmām. Precīzāk,

Izgudrojuma sistēma paredzēta izmantošanai āršien konstrukcijās kā siltumenerģiju (saules enerģiju) uzkrājoša vide.

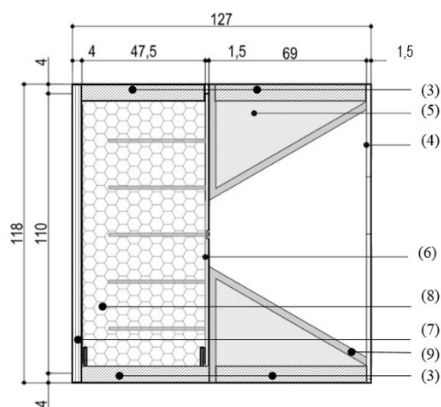
Izgudrojuma mērķis ir akumulēt saules enerģiju ēkas āršienā, samazināt ēkas apkurei nepieciešamo enerģiju, tādējādi samazinot siltumnīcefekta gāzu emisijas, kas rodas energoapgādes sistēmās. Izgudrojums ir fasādes sistēma, kas spēj uztvert saules starojumu, akumulēt to un nodot iekštelpai. Straujākai siltuma apmaiņai fasādes sistēma papildināta ar Freneļa lēcu (4), kas nodrošina enerģijas koncentrēšanu, un metāla siltuma pārneses paātrinātāju (6), kas nodrošina uztvertā siltuma izplatīšanu tvertnē (7) pildītā fāžu pārejas materiālā (8). Savukārt siltuma zudumu novēršanai pret āra vidi izmantots augstas veiktspējas siltumizolācijas slānis (5) (aerogēla siltumizolācija).

Izgudrojums var tikt izmantots dažādos ēku tipos. Optimāls izgudrojuma fasādes sistēmas izvietojums ir pret dienvidiem (ziemeļu puslodē), kur ir pieejams intensīvākais saules starojums ikvienā gadalaikā. Ēkas fasādes plakni, izmantojot izgudrojuma fasādes sistēmu, var segt pilnībā vai daļēji. Jo lielāka segtā plakne, jo vairāk enerģijas var akumulēt ēkas āršienā.

The invention relates to the construction industry, in particular to building envelope materials. More precisely, the system of the invention is intended for use in external wall constructions for storing thermal energy (solar energy).

The aim of the invention is to accumulate solar energy in the exterior wall of a building, to reduce the energy demand for heating, thus reducing the greenhouse gas emissions that occur in the energy supply systems. The invention is a facade system that is able to absorb solar radiation, accumulate it and transfer it indoors. For faster heat exchange, the facade system is supplemented with a Fresnel lens (4), which provides energy concentration, and a metal heat transfer enhancer (6), which ensures the distribution of the captured thermal energy into the phase transition material (8) filled in the tank (7). In turn, a high-performance thermal insulation layer (5) (aerogel thermal insulation) is used to prevent heat loss to the outdoor environment.

The invention can be used in different types of buildings. The optimal location of the facade system of the invention is towards the South (Northern Hemisphere), where the most intense solar radiation is available at any time of the year. The facade plane of the building can be completely or partially covered by the facade system of the invention. The larger the covered plane, the more energy can be stored in the building's exterior wall.

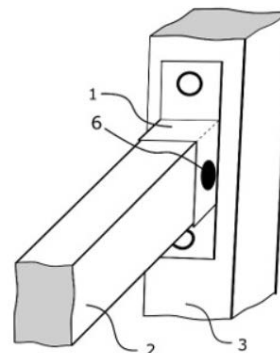


- (51) **E04H 17/00** (11) **15749 A**
 (21) LVP2022000073 (22) 06.09.2022
 (41) 20.06.2023
 (31) 2022 528 (32) 22.07.2022 (33) LT
 (71) UAB "STATAU PATS"; Baltų pr. 36, Kaunas, LT-47188, LT
 (72) Tadas JUKNA (LT)
 (74) Artis KROMANIS, PĒTERSONA PATENTS - AAA LAW, SIA; Citadeles iela 12, Rīga, LV-1010, LV
 (54) **ŽOGA KONSTRUKCIJAS SAVIENOJOŠAIS ELEMENTS UN TĀ RAŽOŠANAS METODE FENCE CONSTRUCTION CONNECTING ELEMENT AND PRODUCTION METHOD THEREOF**

(57) Izgudrojums attiecas uz žogu konstrukcijām un to montāžu. Izgudrojumā aprakstīts savienojošais elements (1) segmentu žogam, kas satur stabus, horizontālus un vertikālus gareniskus elementus. Žoga konstrukcijā tiek savienotas divas caurules, statņa vai šķērsstieņa veida gareniskas daļas (2; 3), kur pirmā gareniskā daļa (2) tiek nofiksēta savienojošā elementa (1) turētājā (1.3), un savienojošā elementa (1) stiprinājuma ausis (1.2) otrajai gareniskajai žoga daļai (3) tiek piestiprinātas ar skrūvēm, naglām, kniedēm, vai tās tiek piemetinātas.

Savienojošā elementa (1) turētāja (1.3) forma var būt dažāda – pielāgota pirmās gareniskās daļas (2) šķērsriezumiem un izmēram, to iespējams papildus nofiksēt ar skrūvi vai kniedi. Savienojošā elementa (1) ausis (1.2) var būt caurumi piestiprināšanai žoga otrajai gareniskajai daļai (3).

Vēlams, lai savienojošais elements (1) ir veidots no lokšņu materiāla, piemēram, izklot no pietiekami bieza lokšņu metāla.



F sekcija

F03D 3/00 **15750**

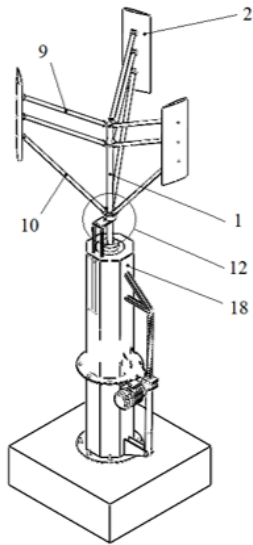
- (51) **F03D 7/06** (11) **15750 A**
F03D 3/00
 (21) LVP2021000098 (22) 16.12.2021
 (41) 20.06.2023
 (71) RĪGAS TEHNISKĀ UNIVERSITĀTE; Kaļķu iela 1, Rīga, LV-1658, LV
 (72) Edvīns MINEIĶIS (LV),
 Jānis ZAKIS (LV),
 Aleksandrs SUZDAĻENKO (LV),
 Aleksejs JEKIMOVŠ (LV),
 Leonīds RIBICKIS (LV)
 (54) **VĒJA TURBĪNA AR REGULĒJAMU ATTĀLUMU STARP ROTORA LĀPSTĀM UN ROTORA ASI WIND TURBINE WITH CONTROLLABLE DISTANCE BETWEEN ROTOR BLADES AND ROTOR SHAFT**
 (57) Izgudrojums attiecas uz vēja turbīnām ar rotora asi, vērstu perpendikulāri vēja virzienam.

Piedāvātais izgudrojums samazina vēja turbīnas rotora masu un slodzi uz stiprinošiem elementiem, vienlaikus nodrošinot attāluma regulēšanu starp lāpstām un rotora asi. Izgudrojuma vēja turbīna ietver rotora asi (1), lāpstas (2), ģeneratoru (3), augšējos stiprinājumus (9), apakšējos stiprinājumus (10), pārvietojuma mezglu (12), lineāro aktuatoru (17), piestiprinātu vēja turbīnas korpusam (18). Izgudrojums var tikt izmantots elektroenerģijas ražošanai vietās ar mainīgu vēja ātrumu: gan zem 5 m/s, gan virs 20 m/s.

The invention is related to wind turbines with rotating shaft perpendicular to wind direction.

The invention decreases mechanical stress in rotor's structure by decreasing rotor's mass, at the same time ensures the adjustment of the distance between the blades and the rotor axis. The invention includes a rotor shaft (1), rotor blades (2), generator (3), upper mountings (9), lower mountings (10), displacement assembly (12), linear actuator (17) mounted to wind turbine body (18).

The invention can be used to produce electrical energy in places with variable wind speeds: both under 5 m/s and over 20 m/s.



F22D 7/08

15751

(51) **F24D 10/00** (11) **15751 A**
F22D 7/08
F25B 33/00

(21) LVP2021000100 (22) 20.12.2021

(41) 20.06.2023

(71) RĪGAS TEHNISKĀ UNIVERSITĀTE; Kaļķu iela 1, Rīga, LV-1658, LV

(72) Dagnija BLUMBERGA (LV),
 Jeļena PUBULE (LV)

(54) **OGLEKĻA MAZIETILPĪGA CENTRALIZĒTĀS SILTUM-
 APGĀDES SISTĒMA**
LOW-CARBON DISTRICT HEATING SUPPLY SYSTEM

(57) Izgudrojums attiecas uz enerģētikas nozari, konkrēti uz oglekļa mazietilpīgu zemas temperatūras kombinēto centralizēto siltumapgādes sistēmu, kurā, papildus nelielas jaudas katlam, kas tiek izmantots pīķa slodzes nodrošināšanai, tiek izmantots pārpalikuma siltums no rūpniecības uzņēmuma.

Izgudrojuma mērķis ir piedāvāt risinājumu oglekļa mazietilpīgai zemas temperatūras kombinētas centralizētas siltumapgādes sistēmai, kas ļauj sasniegt Eiropas Savienības Zaļā kursa mērķus un energoefektivitātes paaugstinājumu siltumapgādes sistēmā par 10 % un biomasas kurināmā patēriņa samazinājumu par 70 % salīdzinājumā ar 3. paaudzes centralizētās siltumapgādes sistēmas risinājumiem.

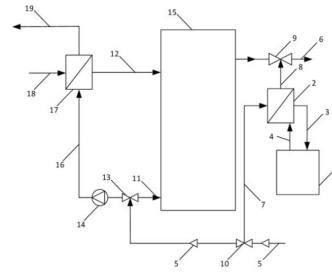
Izgudrojuma mērķis ir sasniegts ar centralizētās siltumapgādes sistēmas esošās stratifikācijas tvertnes lietojuma paplašināšanu: papildus biomasas katla, kas tiek izmantots pīķa slodzes nodrošināšanai, siltumam, akumulējot pārpalikuma siltumu no ražošanas uzņēmuma siltumapgādes sistēmas, ģeotermālā vai ūdens tilpnes siltumsūkņa siltumu un/vai izmantojot saules paneļu bloku sistēmas.

The invention relates to the energy sector, in particular to low-carbon, low-temperature combined district heating supply system, which, in addition to a low-capacity boiler used to provide peak load, uses residual heat from an industrial plant.

The aim of the invention is to offer a solution for a low-carbon low-temperature combined heat and power system, which allows to achieve the European Union's Green Rate goals and increase energy efficiency in the heating system by 10 % and reduce biomass fuel consumption by 70 % compared to the 3rd generation district heating system.

The object of the invention is achieved by extending the use of the existing stratification tank of the district heating system:

in addition to the heat of the biomass boiler used for peak load, accumulating excess heat from the production plant heating system, geothermal or water tank heat pump and/or solar panels.



F25B 33/00

15751

(51) **F27B 17/00** (11) **15752 A**
F27D 3/14
F27D 27/00
H02K 44/00

(21) LVP2021000091 (22) 26.11.2021

(41) 20.06.2023

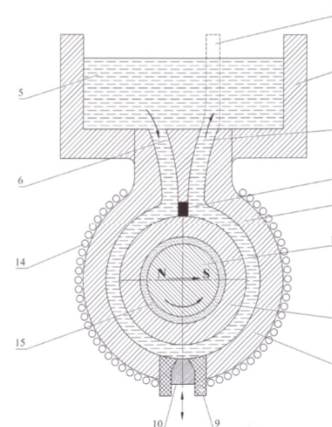
(71) LATVIJAS UNIVERSITĀTE; Raiņa bulvāris 19, Rīga, LV-1050, LV

(72) Andris BOJAREVIČS (LV),
 Toms BEINERTS (LV),
 Jurijs GELFGATS (LV),
 Raimonds NIKOLUŠKINS (LV)

(74) Jevgeņijs FORTŪNA, FORAL Intelektuālā īpašuma aģentūra, SIA; Kalēju iela 14 - 7, Rīga, LV-1050, LV

(54) **IERĪCE ŠĶIDRU METĀLU UN SAKAUSĒJUMU DOZĒ-
 ŠANAI, TRANSPORTĒŠANAI UN SAMAIŠĪŠANAI ME-
 TALURĢISKAJĀS IEKĀRTĀS**
**DEVICE FOR DOSING, TRANSPORTING AND MIXING
 LIQUID METALS IN METALLURGICAL EQUIPMENT**

(57) Izgudrojums galvenokārt attiecas uz metalurģiskās ražošanas tehnoloģijām un iekārtām. Piedāvātā iekārta šķidro metālu un sakausējumu dozēšanai, transportēšanai un samaiššanai metalurģijas blokos ietver gredzenveida kanālu (3) ar ieplūdes (6) un izplūdes (7) caurulēm šķidrajam metālam, kas hidrauliski ir savienotas ar metalurģijas bloka tvertni (8), un koaksiāli ar gredzenveida kanālu (3) uzstādītu diametrāli magnetizētu cilindrisku magnētisko dipolu (11), kas ir aprīkots ar tā griešanas līdzekli (13), turklāt gredzenveida kanālā (3) starp ieplūdes (6) un izplūdes (7) tīcaurulēm ir uzstādīta vienlaidu starpsiena (4), kas ir izgatavota no elektrovadoša materiāla, kurš ir noturīgs šķidrā metāla vidē un ir kontaktā ar kausējuma materiālu. Piedāvātā iekārta ļauj palielināt elektromagnētiskās iedarbības efektivitāti uz kausējumu, jo tajā tiek ierosinātas ievērojami lielākas inducētās elektriskās strāvas vērtības, tostarp lielos attālumos starp magnēta virsmu un kausējumu, kā arī vienkāršot ierīces konstrukciju un apkopi.



F27D 3/14 15752
F27D 27/00 15752

G sekcija

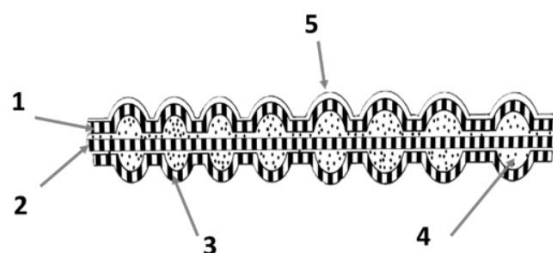
- (51) **G01N 21/31** (11) **15753 A**
C12Q 1/06
- (21) LVP2021000094 (22) 30.11.2021
(41) 20.06.2023
- (71) RĪGAS TEHNISKĀ UNIVERSITĀTE; Kaļķu iela 1, Rīga, LV-1658, LV
LATVIJAS UNIVERSITĀTE; Raiņa bulvāris 19, Rīga, LV-1050, LV
- (72) Gaļina HRUSTAĻOVA (LV),
Linda ROZENFELDE (LV),
Lidija SAULĪTE (LV),
Juris DEHTJARS (LV),
Hermanis SOROKINS (LV),
Aleksandrs RAPOPORTS (LV)
- (54) **UZ FUNKCIONALIZĒTA NESĒJA VIRSMAS IMOBILIZĒTU RAUGA ŠĪNU FERMENTATĪVI SINTEZĒTĀ ETANOLA NOTEIKŠANAS METODE**
METHOD FOR DETERMINATION OF ETHANOL ENZYMATICALLY SYNTHESIZED IN YEAST CELLS IMMOBILIZED ON A SURFACE OF FUNCTIONALIZED CARRIER
- (57) Izgudrojums attiecas uz mikrobioloģiju un biotehnoloģiju, konkrēti – uz funkcionalizēta nesēja virsmas imobilizētu rauga šūnu fermentatīvi sintezētā etanola noteikšanas metodi spektrofotometriski un konkrēto šūnu analīzi mikroskopējot. Izgudrojums paredz rauga šūnu *Saccharomyces cerevisiae* fermentatīvi sintezētā etanola daudzuma spektrofotometrisku noteikšanu pēc šūnu imobilizācijas uz funkcionalizēta nesēja virsmas, kas palīdz noteikt kontrolēta daudzuma šūnu fermentatīvi sintezētā etanola daudzumu, kas ir izmantojams etanola ražošanas vai šūnu fizioloģiskā stāvokļa noteikšanas procesā.

The invention relates to microbiology and biotechnology, in particular to a method for the determination of enzymatically synthesized ethanol of yeast cells immobilized on the surface of a functionalized carrier spectrophotometrically and to the analysis of specific cells by microscopy. The present invention relates to the spectrophotometric determination of the amount of ethanol enzymatically synthesized by yeast cells *Saccharomyces cerevisiae* after immobilization of the cells on the surface of a functionalized carrier, which is useful in the process of ethanol production or determining the physiological state of cells.

- (51) **G12B 15/00** (11) **15754 A**
(21) LVP2021000095 (22) 06.12.2021
(43) 20.06.2023
- (71) HYMET THERMAL INTERFACES, SIA; Brīvības gatve 300 - 9, Rīga, LV-1006, LV
- (72) Yurii Ivanovich SAKUNENKO (RU)
- (74) Jevgeņijs FORTŪNA, FORAL Intelektuālā īpašuma aģentūra, SIA; Kalēju iela 14 - 7, Rīga, LV-1050, LV
- (54) **SILTUMA NOVADĪŠANAS IERĪCE NO SILTUMU IZDALOŠIEM OBJEKTIEM**
HEAT REMOVAL DEVICE FROM HEAT GENERATING OBJECTS
- (57) Izgudrojums attiecas uz siltumtehniku un var tikt izmantots, lai nodrošinātu efektīvu siltuma novadīšanu no siltumu ģenerējošiem objektiem, piemēram, no elektroniskiem komponentiem, kas uzstādīti elektroniskā modulī uz vienas iespiedshēmas plates. Nepieciešamais tehniskais rezultāts, kas ir siltuma novadīšanas efektivitātes paaugstināšana, tiek sasniegts ierīcē, kura ietver siltumu uztverošu elementu siltumvadoda materiāla plāksnes veidā ar ārējo virsmu, kas pieguļ siltumu radošajam objektam, siltumu novadošu elementu siltumvadoda materiāla plāksnes veidā ar

ārējo virsmu, kas pieguļ ārējam siltumvadadam, kā arī siltumvadoda elementu, kas novietots starp plāksnēm un satur termopastu, turklāt plāksnes ir izgatavotas no elastīgas siltumvadoda folijas un tajās ir izveidoti caurumi, kas vienmērīgi izvietoti pa to laukumu, turklāt siltumvadoda elements ir izgatavots termopastā ievietota elastīgas siltumvadoda folijas slāņa veidā ar tajā vienmērīgi izveidotiem caurumiem, bet siltumu uztverošā elementa un siltumu novadošā elementa virsmas ir profilētas virsmas, kurās ir daudz regulāri veidotu izciļņu. Turklāt siltumu uztverošā elementa ārējā virsma var tikt pārklāta ar elektriski izolējoša materiāla slāni.

The invention relates to thermal engineering and can be used to ensure effective heat removal from heat-generating objects, for example, from electronic components installed on a single printed circuit board in an electronic module. The required technical result, which consists of increasing the efficiency of heat removal, is achieved in a device containing a heat-receiving element in the form of a plate of heat-conducting material with an outer surface adjacent to the heat-generating object, and a heat-removing element in the form of a plate of heat-conducting material with an outer surface adjacent to the external heat sink, as well as a heat-conducting element placed between the plates and containing thermal paste, wherein the plates are made of flexible heat-conducting foil and are provided with through holes uniformly spaced over their area, while the heat-conducting element is made in the form of a layer of flexible heat-conducting foil placed in viscous heat transfer fluid or paste with through holes uniformly made in it, and the surfaces of the heat-receiving and heat-removing elements are profiled surfaces containing many regularly formed protuberances. In addition, the outer surface of the heat-receiving element can be covered with a layer of electrically insulating material.



H sekcija

- (51) **H02J 15/00** (11) **15755 A**
G01R 31/36
- (21) LVP2021000097 (22) 13.12.2021
(41) 20.06.2023
- (71) Aleksandrs MURAŠOVŠ; Vēju iela 5, Stūnīši, Olaines pag., Olaines nov., LV-2127, LV
Aleksandrs ALEKSEJEVS; Kaugurciema iela 69A, Jūrmala, LV-2016, LV
Maksims BARTUŠEVIČS; Kojusalas iela 21 - 36, Rīga, LV-1018, LV
Andrejs MAKARENKO; Antonijas iela 10 - 8, Rīga, LV-1010, LV
Viktors GAVRILOVS; Aleksandra Biežiņa iela 4 - 35, Rīga, LV-1029, LV
Juris ŠABAŠOVŠ; "Jūraskrasti", Ragaciems, Lapmežciema pag., Tukuma nov., LV-3118, LV
- (72) Aleksandrs MURAŠOVŠ (LV),
Aleksandrs ALEKSEJEVS (LV),
Maksims BARTUŠEVIČS (LV),
Andrejs MAKARENKO (LV),
Juris ŠABAŠOVŠ (LV),
Viktors GAVRILOVS (LV)
- (54) **FOTOBATERIJA, KAS VEIDO MAINĪGAS SUPRAVADĀMAS STRĀVAS PLŪSMAS AUGSTFREKVENCES ULTRASKAŅAS IEDARBĪBAS IETEKMĒ**

PHOTO BATTERY WHICH CONSTITUTES VARIABLE SUPPLY CURRENT UNDER THE EFFECTS OF HIGH-FREQUENCY ULTRASOUND

(57) Izgudrojums attiecas uz augstas efektivitātes fotopārveidotāju fotobateriju izveides procesu, izmantojot augstfrekvenču ultraskaņas iedarbību uz to struktūru rezonanses megahercu frekvencēs, kas veicina saules gaismas plūsmu elektromagnētisko viļņu absorbētās enerģijas pārveides efektivitātes paaugstināšanu elektroenerģijā jebkurā diennakts laikā.

Izgudrojuma paņēmieni ir akustiskās rezonanses elektronu elektrisko efektu rašanās n-p vai p-n pāreju struktūrās fotobaterijas fotopārveidotājos, kas raksturīgi ar mainīgu sinusoidālu viļņu veidā maināmiem sprieguma lielumiem, kuri veidojas augstfrekvences ultraskaņas iedarbības rezultātā, nodrošinot mainīgu strāvas plūsmu vadīšanu bez pretestības.

Mainīgās strāvas plūsmas fotobaterijas fotopārveidotājos, ultraskaņai rezonanses megahercu frekvencēs iedarbojoties uz viena fotobaterijas fotopārveidotāja struktūru, rada fotobaterijā nozīmīgas strāvas plūsmas, vienlaikus ar tām nododot maiņstrāvas elektromagnētiskos viļņus citas atsevišķas analoģiskas fotobaterijas pārveidotājiem, ko raksturo supravadītspēja.

The present invention relates to the creation process of highly efficient photovoltaic batteries from photoconverters using high-frequency ultrasonic exposure on their structures at resonant megahertz frequencies, which contributes to increasing the efficiency of converting energy absorbed from electromagnetic waves of sunlight into electricity at any time of the 24 hours a day.

The used technique of invention relates to the derivation of electrical effects of acoustic resonance electrons in n-p or p-n junction structures in photovoltaic photoconverters, characterized by variable voltage values in the form of variable sinusoidal waves generated by the exposure of high-frequency ultrasound, providing variable current flow conduction without resistance.

Variable current flows in photoconverters of photovoltaic batteries due to ultrasonic exposure in resonant megahertz frequencies on the structure of one photoconverter, generate significant current flows in the photovoltaic battery, while transferring electromagnetic waves of alternating current to other photoconverters of separate similar photovoltaic cells, characterized by superconductivity.

Noraidīti publicētie patentu pieteikumi

(Patentu likuma 34. panta ceturtdā daļa un 37. panta ceturtdā daļa)

-
- (51) **C07K 1/107** (11) **15664**
C07K 7/00
C07F 15/00
A61K 38/00
A61P 35/00
- (21) LVP2022000006 (22) 02.02.2022
(41) 20.08.2022
- (31) PCT/EP2021/052428 (32) 02.02.2021 (33) WO
- (71) MEDIZINISCHE UNIVERSITÄT INNSBRUCK; Innrain 52,
Innsbruck, A-6020, AT
- (72) Elisabeth VONGUGGENBERG ZU RIEDHOFEN (AT),
Anton Amadeus HÖRMANN (AT)
- (74) Artis KROMANIS, PĒTERSONA PATENTS - AAA LAW,
SIA; Cīradeles iela 12, Rīga, LV-1010, LV
- (54) **UZLABOTS HOLECISTOKINĪNA-2 RECEPTORS, KAS
PAREDZĒTS DIAGNOSTIKAI UN TERAPIJAI
IMPROVED CHOLECYSTOKININ-2 RECEPTOR (CCK2R)
TARGETING FOR DIAGNOSIS AND THERAPY**
-

Latvijā apstiprināto Eiropas patentu publikācijas

(Patentu likuma 71. panta otrā un piektā daļa)

(51) **C09J 123/14** (11) **2622035 T1**
 (21) 11767213.9 (22) 27.09.2011
 (45) 12.04.2023
 (31) 102010041463 (32) 27.09.2010 (33) DE
 (86) EP2011066745 27.09.2011
 (87) WO2012041838 05.04.2012
 (73) Henkel AG & Co. KGaA; Henkelstraße 67, 40589 Düsseldorf, DE

(72) LOTZ, Jürgen (DE),
 KASPER, Dirk (DE),
 PIELERT, Lutz (DE)
 (74) Baiba KRAVALE, Patentu birojs "ALFA-PATENTS", SIA; Ēvalda Valtera iela 46 - 65, Rīga, LV-1021, LV
 (54) **LĪMĒŠANA AR KAUSĒJUMA LĪMI**
BONDING WITH MELT ADHESIVE

(51) **A61K 9/00** (11) **2643002 T1**
A61K 9/06
A61K 47/14
A61K 31/573
A61K 31/58
A61P 17/00
A61P 17/06
 (21) 11850419.0 (22) 09.11.2011
 (45) 04.01.2023
 (31) 458339 P (32) 22.11.2010 (33) US
 (86) US2011059861 09.11.2011
 (87) WO2012087443 28.06.2012
 (73) Bausch Health Ireland Limited; 3013 Lake Drive, Citywest Business Campus, Dublin 24, IE
 (72) ANGEL, Arturo (US),
 DOW, Gordon (US)
 (74) Vladimirs ANOHINS, Aģentūra TRIA ROBIT, SIA; Vīlandes iela 5 - 2, Rīga, LV-1010, LV
 (54) **KORTIKOSTERŪDUS SATUROŠI FARMACEITISKIE PREPARĀTI LOKĀLAI LIETOŠANAI**
PHARMACEUTICAL FORMULATIONS CONTAINING CORTICOSTEROIDS FOR TOPICAL ADMINISTRATION

(51) **G09F 13/14** (11) **2954510 T1**
G09F 13/08
G09F 13/18
G09F 27/00
G09F 9/35
 (21) 14712020.8 (22) 06.02.2014
 (45) 29.03.2023
 (31) 201302166 (32) 07.02.2013 (33) GB
 (86) GB2014050343 06.02.2014
 (87) WO2014122462 14.08.2014
 (73) Clear Channel International Limited; 33 Golden Square, London W1F 9JT, GB
 (72) LEARMOUTH, Tom (GB)
 (74) Artūrs KRASTIŅŠ, Aģentūra TRIA ROBIT, SIA; Vīlandes iela 5 - 2, Rīga, LV-1010, LV
 (54) **DISPLEJA KORPUSS**
DISPLAY CASE

(51) **C12M 1/38** (11) **3030645 T1**
C12Q 1/68
 (21) 14835196.8 (22) 07.08.2014
 (45) 07.12.2022

(31) 201361863795 P (32) 08.08.2013 (33) US
 (86) US2014050052 07.08.2014
 (87) WO2015021228 12.02.2015
 (73) Illumina, Inc.; 5200 Illumina Way, San Diego, CA 92122, US
 (72) STONE, Michael (US),
 VERKADE, Drew (US)
 (74) Jevgeņija GAINUTDINOVA, METIDA, SIA; Miera iela 12 - 1, Rīga, LV-1001, LV
 (54) **ŠĶIDRUMA SISTĒMA REAĢENTU PIEGĀDEI UZ PLŪSMAS ŠŪNU**
FLUIDIC SYSTEM FOR REAGENT DELIVERY TO A FLOW CELL

(51) **A61P 37/08** (11) **3091029 T1**
 (21) 16169916.0 (22) 30.10.2012
 (45) 28.12.2022
 (31) 201161553916 P (32) 31.10.2011 (33) US
 (73) F. Hoffmann-La Roche AG; Grenzacherstrasse 124, 4070 Basel, CH
 (72) DESHMUKH, Ajay (US),
 ZEID, Joumana (US),
 SCHERER, Thomas M. (US)
 (74) Vladimirs ANOHINS, Aģentūra TRIA ROBIT, SIA; Vīlandes iela 5 - 2, Rīga, LV-1010, LV
 (54) **ANTI-IL13 ANTIVIELAS KOMPOZĪCIJAS**
ANTI-IL13 ANTIBODY FORMULATIONS

(51) **E21D 11/38** (11) **3140512 T1**
E21D 11/08
 (21) 15718948.1 (22) 01.05.2015
 (45) 22.03.2023
 (31) 2012765 (32) 06.05.2014 (33) NL
 (86) EP2015059619 01.05.2015
 (87) WO2015169707 12.11.2015
 (73) Trelleborg Ridderkerk B.V.; Verlengde Kerkweg 15, 2985 AZ Ridderkerk, NL
 (72) VAN STEE, Joël Emmanuel (NL)
 (74) Jevgeņija GAINUTDINOVA, METIDA, SIA; Skolas iela 21 - 601A, Rīga, LV-1010, LV
 (54) **KONSTRUKCIJAS ELEMENTA RAŽOŠANAS METODE, IT ĪPAŠI TUNEĻA ELEMENTA, AR ŪDENSNECAURLAIDĪGU BLĪVĒJUMU**
METHOD FOR PRODUCING A CONSTRUCTION ELEMENT, IN PARTICULAR A TUNNEL ELEMENT, HAVING A WATERTIGHT SEAL

(51) **G01N 33/49** (11) **3191836 T1**
B01L 3/00
 (21) 15767657.8 (22) 09.09.2015
 (45) 23.11.2022
 (31) 201462048183 P (32) 09.09.2014 (33) US
 (86) US2015049198 09.09.2015
 (87) WO2016040490 17.03.2016
 (73) Perosphere Technologies Inc.; 108 Mill Plain Road, Suite 301, Danbury CT 06811, US
 (72) BAKHRU, Sasha (US),
 LAULICHT, Bryan (US),
 ZAPPE, Stefan (US),
 STEINER, Solomon (US)
 (74) Jevgeņija GAINUTDINOVA, METIDA, SIA; Miera iela 12 - 1, Rīga, LV-1001, LV
 (54) **MIKROFLŪIDS, UNIVERSĀLS KOAGULĀCIJAS TESTS UZ MIKROSHĒMAS BĀZES**
MICROFLUID CHIP-BASED, UNIVERSAL COAGULATION ASSAY

- (51) **C07K 16/28** (11) **3328888 T1**
C07K 16/30
A61P 35/00
A61K 39/395
- (21) 16748023.5 (22) 29.07.2016
(45) 07.12.2022
- (31) 201562199823 P (32) 31.07.2015 (33) US
201562222590 P 23.09.2015 US
201662351823 P 17.06.2016 US
- (86) US2016044732 29.07.2016
(87) WO2017023761 09.02.2017
- (73) Regeneron Pharmaceuticals, Inc.; 777 Old Saw Mill River Road, Tarrytown, NY 10591-6707, US
- (72) KIRSHNER, Jessica R. (US),
CRAWFORD, Alison (US),
THURSTON, Gavin (US),
SMITH, Eric (US),
HABER, Lauric (US),
DUDGEON, Drew (US),
RAFIQUE, Ashique (US)
- (74) Jevgeņija GAINUTDINOVA, METIDA, SIA; Miera iela 12 - 1, Rīga, LV-1001, LV
- (54) **ANTI-PSMA ANTIVIELAS, BISPECIFISKAS ANTIGĒNUS SAISTOŠAS MOLEKULAS, KAS SAISTĀS AR PSMA UN CD3, UN TO IZMANTOŠANA**
ANTI-PSMA ANTIBODIES, BISPECIFIC ANTIGEN-BINDING MOLECULES THAT BIND PSMA AND CD3, AND USES THEREOF

- (51) **C07K 16/38** (11) **3345927 T1**
(21) 17206143.4 (22) 27.11.2006
(45) 11.01.2023
- (31) 739659 P (32) 25.11.2005 (33) US
- (73) Kyowa Kirin Co., Ltd.; 1-9-2, Otemachi, Chiyoda-ku, Tokyo, JP
- (72) KATO, Shinichiro (US),
SOLOFF NUGENT, Rachel (US),
YOSHIDA, Hitoshi (JP),
CROFT, Michael (US)
- (74) Svetlana MAKEJEVA, Intelektuālā īpašuma juridiskā firma LATISS, SIA; Stabu iela 44 - 21, Rīga, LV-1011, LV
- (54) **CILVĒKA MONOKLONĀLĀ ANTIVIELA HUMAN CD134 (OX40) UN TĀS IEGŪŠANAS UN IZMANTOŠANAS METODE**
HUMAN MONOCLONAL ANTIBODY HUMAN CD134 (OX40) AND METHODS OF MAKING AND USING SAME

- (51) **C07D 309/10** (11) **3351539 T1**
A61P 3/10
A61K 31/351
- (21) 18155079.9 (22) 25.07.2013
(45) 09.11.2022
- (31) 12177944 (32) 26.07.2012 (33) EP
- (73) Boehringer Ingelheim Vetmedica GmbH; Binger Strasse 173, 55216 Ingelheim am Rhein, DE
- (72) ECKHARDT, Matthias (DE),
BUTZ, Tanja Maria (DE),
HIMMELSBACH, Frank (DE),
MARTIN, Hans-Juergen (DE)
- (74) Aleksandra FORTŪNA, FORAL Intelektuālā īpašuma aģentūra, SIA; Kalēju iela 14 - 7, Rīga, LV-1050, LV
- (54) **1-CIĀN-2-(4-CIKLOPROPILBENZIL)-4-(β-D-GLIKOPIRANOZ-1-IL)-BENZOLA MONOHIDRĀTA KRISTĀLISKS KOMPLEKSS UN L-PROLĪNA KRISTĀLŪDENS (1:1:1), PAŅĒMIENI TĀ IZGATAVOŠANAI UN LIETOŠANAI PAR SGLT INHIBITORU**
CRYSTALLINE MONOHYDRATE COMPLEX OF 1-CYANO-2-(4-CYCLOPROPYL-BENZYL)-4-(BETA-D-GLUCOPYRANOS-1-YL)-BENZENE AND L-PROLINE IN

CRYSTAL WATER (1:1:1), METHODS FOR ITS PREPARATION AND ITS USE AS AN SGLT INHIBITOR

- (51) **A61K 39/395** (11) **3355919 T1**
A61K 31/00
C07K 16/22
C07K 16/28
G01N 33/574
G01N 33/50
- (21) 16778750.6 (22) 30.09.2016
(45) 07.12.2022
- (31) 201517531 (32) 02.10.2015 (33) GB
201607801 29.04.2016 GB
- (86) EP2016073520 30.09.2016
(87) WO2017055613 06.04.2017
- (73) Julius-Maximilians-Universität Würzburg; Sanderring 2, 97070 Würzburg, DE
- (72) WISCHHUSEN, Jörg (DE),
HAAKE, Markus (DE),
DUMMER, Reinhard (CH),
MEHLING, Matthias (CH),
SCHÄFER, Tina (DE),
SELLE, Martina (DE)
- (74) Anna TIMOFEJEVA, PĒTERSONA PATENTS - AAA LAW, SIA; Citadeles iela 12, Rīga, LV-1010, LV
- (54) **KOMBINĒTA TERAPIJA, IZMANTOJOT CILVĒKA AUGŠANAS UN DIFERENCIĀCIJAS FAKTORA 15 (GDF-15) INHIBITORUS UN IMUNITĀTES KONTROLES PUNKTA BLOKATORUS**
COMBINATION THERAPY USING INHIBITORS OF HUMAN GROWTH AND DIFFERENTIATION FACTOR 15 (GDF-15) AND IMMUNE CHECKPOINT BLOCKERS

- (51) **A61P 25/16** (11) **3378535 T1**
A61K 39/00
C07K 16/18
- (21) 18155441.1 (22) 26.10.2012
(45) 04.01.2023
- (31) 201161553131 P (32) 28.10.2011 (33) US
201261711208 P 08.10.2012 US
- (73) Prothema Biosciences Limited; 77 Sir John Rogerson's Quay, Block C, Grand Canal Docklands, Dublin 2, D02 VK60, IE
- (72) SALDANHA, Jose (GB),
NIJJAR, Tarlochan (US)
- (74) Jevgeņija GAINUTDINOVA, METIDA, SIA; Miera iela 12 - 1, Rīga, LV-1001, LV
- (54) **HUMANIZĒTAS ANTIVIELAS, KAS ATPAZĪST ALFASINUKLEĪNU**
HUMANIZED ANTIBODIES THAT RECOGNIZE ALPHASYNUCLEIN

- (51) **A61K 9/14** (11) **3412277 T1**
A61K 31/167
A61K 31/573
A61P 11/00
A61P 11/06
- (21) 18181331.2 (22) 23.01.2013
(45) 14.12.2022
- (31) 12152392 (32) 25.01.2012 (33) EP
- (73) Chiesi Farmaceutici S.p.A.; Via Palermo, 26/A, 43122 Parma, IT
- (72) MONARI, Elisa (IT),
CANTARELLI, Anna Maria (IT),
COCCONI, Daniela (IT),
PASQUALI, Irene (IT)
- (74) Anna TIMOFEJEVA, PĒTERSONA PATENTS - AAA LAW, SIA; Citadeles iela 12, Rīga, LV-1010, LV

(54) **SAUSA PULVERA ZĀĻU FORMA, KAS SATUR KORTIKOSTEROĪDU UN BETA-ADRENOBLOKATORU, UZ-
NEMŠANAI INHALĒJOT**
**DRY POWDER FORMULATION COMPRISING A CORTI-
COSTEROID AND A BETA-ADRENERGIC FOR ADMIN-
ISTRATION BY INHALATION**

(51) **A61K 31/7068** (11) **3452053 T1**
A61K 9/00
A61M 31/00
A61P 13/02
A61P 13/10
A61P 35/00
A61P 35/04
A61K 45/06

(21) 17793523.6 (22) 05.05.2017
(45) 14.12.2022
(31) 201662333151 P (32) 06.05.2016 (33) US
201762443614 P 06.01.2017 US
(86) US2017031445 05.05.2017
(87) WO2017193098 09.11.2017
(73) TARIS Biomedical LLC; 113 Hartwell Avenue, Lexington,
Massachusetts 02421, US
(72) GIESING, Dennis (US),
CUTIE, Christopher (US),
SARMA, Purnanand (US),
LARRIVEE-ELKINS, Cheryl (US),
SEARCY, Christopher (US),
AGARWAL, Vikas (US)
(74) Aija LĀCE, PĒTERSONA PATENTS - AAA LAW, SIA;
Citadeles iela 12, Rīga, LV-1010, LV
(54) **APAKŠĒJĀ TRAKTA UROTĒLIJA VĒŽA ĀRSTĒŠANAS**
METODE
METHOD OF TREATING LOWER TRACT UROTHELIAL
CANCER

(51) **C07K 14/54** (11) **3458083 T1**
A61K 38/20
C12N 15/67
A61K 9/51
A61P 35/00

(21) 17726458.7 (22) 18.05.2017
(45) 02.11.2022
(31) 201662338483 P (32) 18.05.2016 (33) US
201762443693 P 07.01.2017 US
(86) US2017033422 18.05.2017
(87) WO2017201350 23.11.2017
(73) ModernaTX, Inc.; 200 Technology Square, Cambridge,
MA 02139, US
(72) FREDERICK, Joshua (US),
HEWITT, Susannah (US),
BAI, Ailin (US),
HOGE, Stephen (US),
PRESNYAK, Vladimir (US),
MCFADYEN, Iain (US),
BENENATO, Kerry (US),
KUMARASINGHE, Ellalahewage Sathyajith (US)
(74) Jevgeņija GAINUTDINOVA, METIDA, SIA; Miera
iela 12 - 1, Rīga, LV-1001, LV
(54) **INTERLEIKĪNU-12 (IL12) KODĒJOŠI POLINUKLEOTĪDI**
UN TO IZMANTOŠANA
POLYNUCLEOTIDES ENCODING INTERLEUKIN-12
(IL12) AND USES THEREOF

(51) **H04N 19/70** (11) **3471419 T1**
H04N 19/107
H04N 19/187
H04N 19/503
H04N 19/31

(21) 18184360.8 (22) 24.06.2013
(45) 22.03.2023
(31) 201261664140 P (32) 25.06.2012 (33) US
(73) Huawei Technologies Co., Ltd.; Huawei Administration
Building, Bantian, Longgang District, Shenzhen, Guangdong
518129, CN

(72) DESHPANDE, Sachin G. (US)
(74) Jevgeņija GAINUTDINOVA, METIDA, SIA; Skolas
iela 21 - 601A, Rīga, LV-1010, LV

(54) **PAKĀPENISKA LAIKA SLĀŅA PIEKĻUVE ATTĒLIEM**
VIDEO SASPIEŠANĀ
GRADUAL TEMPORAL LAYER ACCESS PICTURES IN
VIDEO COMPRESSION

(51) **A01M 23/18** (11) **3478059 T1**
A01M 25/00
A01N 25/00

(21) 17735090.7 (22) 30.06.2017
(45) 02.11.2022
(31) 505892016 (32) 30.06.2016 (33) AT
509562016 20.10.2016 AT
(86) EP2017066245 30.06.2017
(87) WO2018002292 04.01.2018
(73) UK3M Green Rodenticide GmbH; Sommerpromenade 4,
39012 Meran (BZ), IT
(72) GASSER, Klaus (IT)
(74) Jevgeņija GAINUTDINOVA, METIDA, SIA; Miera
iela 12 - 1, Rīga, LV-1001, LV
(54) **RODENTICĪDS UN VIELAS IZMANTOŠANA GRAUZĒJU**
KONTROLĒ
RODENTICIDE AND USE OF A SUBSTANCE FOR CON-
TROL OF RODENTS

(51) **F41A 23/54** (11) **3524923 T1**
F41A 23/34
F41F 1/06

(21) 16918203.7 (22) 06.10.2016
(45) 08.03.2023
(86) ES2016070711 06.10.2016
(87) WO2018065638 12.04.2018
(73) New Technologies Global Systems, S.L.; C/Buril 65, 28400
Collado Villalba (Madrid), ES
(72) ESTRELLA MOLINA, Javier (ES)
(74) Svetlana MAKEJEVA, Intelektuālā īpašuma juridiskā firma
LATISS, SIA; Stabu iela 44 - 21, Rīga, LV-1011, LV
(54) **DUBULTA BALSTA PLĀTNE SPĒKU PĀRNESEI UZ**
ZEMI TRANSPORTLĪDZEKĻIEM UZSTĀDĪTIEM MĪN-
METĒJIEM
DUAL BASE PLATE FOR TRANSFERRING FORCES
TO THE GROUND FOR VEHICLE-MOUNTED MORTARS

(51) **A61K 9/14** (11) **3527197 T1**
A61K 31/167
A61K 31/573
A61P 11/00
A61P 11/06

(21) 19167829.1 (22) 23.01.2013
(45) 07.09.2022
(31) 12152392 (32) 25.01.2012 (33) EP
(73) Chiesi Farmaceutici S.p.A.; Via Palermo, 26/A, 43122
Parma, IT
(72) MONARI, Elisa (IT),
CANTARELLI, Anna Maria (IT),
COCCONI, Daniela (IT),
PASQUALI, Irene (IT)
(74) Valters GENCS, GENCS VALTERS LAW FIRM, SIA;
Republikas laukums 3 - 123, Rīga, LV-1010, LV

(54) SAUSĀ PULVERA FORMULA, KAS SATUR KORTIKOSTEROĪDU UN BETA-ADRENERĢISKU LĪDZEKLI, IEVADĪŠANAI IEELPOJOT
 DRY POWDER FORMULATION COMPRISING A CORTICOSTEROID AND A BETA-ADRENERGIC FOR ADMINISTRATION BY INHALATION

(51) **A47C 7/46** (11) **3534753 T1**
B60N 2/66
 (21) 17808185.7 (22) 01.11.2017
 (45) 15.02.2023
 (31) 20161732 (32) 02.11.2016 (33) NO
 (86) NO2017000028 01.11.2017
 (87) WO2018084714 11.05.2018
 (73) Ekornes AS; Industriveien 1, 6222 Ikornes, NO
 (72) LARS INGE, Jakobsen (NO),
 RUNE, Jonsen (NO)
 (74) Aija LĀCE, PĒTERSONA PATENTS - AAA LAW, SIA;
 Citadeles iela 12, Rīga, LV-1010, LV
 (54) **MOTORIZĒTS REGULĒJAMS MUGURAS BALSTS ATZVELTNES KRĒSLAM**
MOTORIZED ADJUSTABLE BACK SUPPORT FOR RECLINER

(51) **C07K 14/755** (11) **3564260 T1**
A61K 38/00
A61K 38/37
A61P 7/00
A61P 7/02
A61P 7/04
 (21) 19165518.2 (22) 11.07.2012
 (45) 19.10.2022
 (31) 201261599400 P (32) 15.02.2012 (33) US
 (73) Bioverativ Therapeutics Inc.; 225 Second Avenue,
 Waltham MA 02451, US
 (72) SCHELLENBERGER, Volker (US),
 CHANG, Pei-yun (US),
 VARFAJ, Fatbardha (US),
 DING, Sheng (US),
 SILVERMAN, Joshua (US),
 WANG, Chia-wei (US),
 SPINK, Benjamin (US),
 STEMMER, Willem, P. (US),
 GEETHING, Nathan (US),
 KULMAN, John (US),
 LIU, Tongyao (US),
 TOBY, Garabet, G. (US),
 JIANG, Haiyan (US),
 PETERS, Robert (US),
 WANG, Deping (US),
 MEI, Baisong (US)
 (74) Jevgeņija GAINUTDINOVA, METIDA, SIA; Miera
 iela 12 - 1, Rīga, LV-1001, LV
 (54) **VIII FAKTORA KOMPOZĪCIJAS UN TO IEGŪŠANAS UN IZMANTOŠANAS PAŅĒMIENI**
FACTOR VIII COMPOSITIONS AND METHODS OF MAKING AND USING SAME

(51) **A43C 15/08** (11) **3589152 T1**
A43B 13/26
 (21) 18715960.3 (22) 02.03.2018
 (45) 15.02.2023
 (31) 201700024298 (32) 03.03.2017 (33) IT
 (86) IB2018051334 02.03.2018
 (87) WO2018158736 07.09.2018
 (73) AL.PI. S.R.L.; Via Sansovino, 42, 62010 Morrovalle (MC),
 IT
 (72) BIANCUCCI, Demetrio (IT),
 BRASCA, Alfredo (IT)

(74) Vladimirs ANOHINS, Aģentūra TRIA ROBIT, SIA; Vīlandes
 iela 5 - 2, Rīga, LV-1010, LV
 (54) **KURPES ZOLE AR APGRĪŽAMIEM PRETSLĪDES LĪDZEKĻIEM**
SHOE SOLE PROVIDED WITH OVERTURNABLE ANTI-SLIPPING MEANS

(51) **C07D 498/08** (11) **3601297 T1**
A61K 31/553
A61P 35/00
A61P 35/02
 (21) 18717811.6 (22) 28.03.2018
 (45) 19.10.2022
 (31) 201762479171 P (32) 30.03.2017 (33) US
 201762479230 P 30.03.2017 US
 (86) US2018024723 28.03.2018
 (87) WO2018183418 04.10.2018
 (73) Amgen Inc.; One Amgen Center Drive, Thousand Oaks,
 California 91320-1799, US
 (72) HARRINGTON, Paul E. (US),
 ASHTON, Kate (US),
 BROWN, Sean P. (US),
 KALLER, Matthew R. (US),
 KOHN, Todd J. (US),
 LANMAN, Brian Alan (US),
 LI, Kexue (US),
 LI, Yunxiao (US),
 LOW, Jonathan D. (US),
 MINATTI, Ana Elena (US),
 PICKRELL, Alexander J. (US),
 STEC, Markian M. (US),
 TAYGERLY, Joshua (US)
 (74) Jevgeņija GAINUTDINOVA, METIDA, SIA; Miera
 iela 12 - 1, Rīga, LV-1001, LV
 (54) **SAVIENOJUMI, KAS NOMĀC MCL-1 PROTEĪNU**
COMPOUNDS THAT INHIBIT MCL-1 PROTEIN

(51) **H05K 1/02** (11) **3603352 T1**
G06F 7/58
G06F 21/86
G09C 1/00
H04L 9/08
 (21) 18711631.4 (22) 06.03.2018
 (45) 01.03.2023
 (31) 201704392 (32) 20.03.2017 (33) GB
 (86) GB2018050569 06.03.2018
 (87) WO2018172731 27.09.2018
 (73) Blueskytec Ltd; One New Street, Wells, Somerset
 BA5 2LA, GB
 (72) MOBLEY, Christopher (GB)
 (74) Anna TIMOFEJEVA, PĒTERSONA PATENTS - AAA LAW,
 SIA; Citadeles iela 12, Rīga, LV-1010, LV
 (54) **ELEKTRONISKA PRETVILTOJUMU IERĪCE**
ELECTRONIC ANTI-TAMPER DEVICE

(51) **C12N 15/113** (11) **3607068 T1**
A61K 31/713
 (21) 18715705.2 (22) 05.04.2018
 (45) 02.11.2022
 (31) 17165007 (32) 05.04.2017 (33) EP
 17201405 13.11.2017 EP
 (86) EP2018058764 05.04.2018
 (87) WO2018185240 11.10.2018
 (73) Silence Therapeutics GmbH; Robert-Rössle-Strasse 10,
 13125 Berlin, DE
 (72) DAMES, Sibylle (DE),
 SCHAEPPER, Ute (DE),
 HAUPTMANN, Judith (DE),

- FRAUENDORF, Christian (DE),
BETHGE, Lucas (DE),
WEINGÄRTNER, Adrien (DE)
- (74) Vladimirs ANOHINS, Aģentūra TRIA ROBIT, SIA; Vīlandes iela 5 - 2, Rīga, LV-1010, LV
- (54) **RNS MIJEDARBĪBAS MEDIĒTA TMPRSS6 INHIBĪCIJA RNA INTERFERENCE MEDIATED INHIBITION OF TMPRSS6**

- (51) **C12N 15/113** (11) **3607069 T1**
A61K 31/713
- (21) 18715706.0 (22) 05.04.2018
- (45) 02.11.2022
- (31) 17165129 (32) 05.04.2017 (33) EP
201707203 05.05.2017 GB
201708397 25.05.2017 GB
17201352 13.11.2017 EP
- (86) EP2018058766 05.04.2018
- (87) WO2018185241 11.10.2018
- (73) Silence Therapeutics GmbH; Robert-Rössle-Strasse 10, 13125 Berlin, DE
- (72) HAUPTMANN, Judith (DE),
SAMARSKY, Dmitry (DE),
FRAUENDORF, Christian (DE)
- (74) Vladimirs ANOHINS, Aģentūra TRIA ROBIT, SIA; Vīlandes iela 5 - 2, Rīga, LV-1010, LV
- (54) **PRODUKTI UN KOMPOZĪCIJAS PRODUCTS AND COMPOSITIONS**

- (51) **H01C 7/12** (11) **3640958 T1**
H01T 1/16
- (21) 19214780.9 (22) 26.07.2012
- (45) 29.03.2023
- (31) 20120100325 (32) 19.06.2012 (33) GR
201213552240 18.07.2012 US
- (73) RAYCAP IP ASSETS LTD; 66 Akropoleos, Acropolis Tower, Strovolos, Nicosia 2012, CY
- (72) XEPAPAS, Fotis (GR),
GIANNELAKI, Evaggelia (GR),
KOSTAKIS, Grigoris (GR),
POLITIS, Zafiris (GR),
SAMARAS, Kostas (GR)
- (74) Vladimirs ANOHINS, Aģentūra TRIA ROBIT, SIA; Vīlandes iela 5 - 2, Rīga, LV-1010, LV
- (54) **PĀRSPIEGUMA AIZSARDZĪBAS IERĪCES AR VARISTORA MATERIĀLA PLĀKSNI OVERVOLTAGE PROTECTION DEVICES INCLUDING WAFER OF VARISTOR MATERIAL**

- (51) **A61K 31/137** (11) **3678649 T1**
A61K 9/08
A61K 47/26
A61P 27/14
- (21) 19751807.9 (22) 06.02.2019
- (45) 26.10.2022
- (31) 201815890131 (32) 06.02.2018 (33) US
201862685049 P 14.06.2018 US
201862734550 P 21.09.2018 US
201862784057 P 21.12.2018 US
- (86) US2019016918 06.02.2019
- (87) WO2019157099 15.08.2019
- (73) Aegis Therapeutics, LLC; 3430 Carmel Mountain Road, Suite 300, San Diego CA 92121, US
ARS Pharmaceuticals Inc.; 8195 Run of the Knolls Ct., San Diego, California 92130, US
- (72) LOWENTHAL, Richard (US),
MAGGIO, Edward T. (US),

- BELL, Robert G. (US),
SHAH, Pratik (US)
- (74) Vladimirs ANOHINS, Aģentūra TRIA ROBIT, SIA; Vīlandes iela 5 - 2, Rīga, LV-1010, LV
- (54) **INTRANAZĀLAS EPINEFRĪNA KOMPOZĪCIJAS UN METODES SLIMĪBAS ĀRSTĒŠANAI INTRANASAL EPINEPHRINE FORMULATIONS AND METHODS FOR THE TREATMENT OF DISEASE**

- (51) **C12N 15/00** (11) **3684924 T1**
(21) 18769377.5 (22) 19.09.2018
(45) 02.11.2022
- (31) 17191829 (32) 19.09.2017 (33) EP
(86) EP2018075353 19.09.2018
(87) WO2019057773 28.03.2019
- (73) Deutsches Krebsforschungszentrum; Im Neuenheimer Feld 280, 69120 Heidelberg, DE
- (72) HARBOTTLE, Richard (DE),
BOZZA, Matthias (DE),
WILLIAMS, James A. (US)
- (74) Baiba KRAVALE, Patentu birojs "ALFA-PATENTS", SIA; Ēvalda Valtera iela 46 - 65, Rīga, LV-1021, LV
- (54) **NEINTEGRĒJOŠI DNS VEKTORI ŠŪNU ĢENĒTISKAI MODIFICĒŠANAI NON-INTEGRATING DNA VECTORS FOR THE GENETIC MODIFICATION OF CELLS**

- (51) **C12N 15/86** (11) **3702466 T1**
A61P 25/28
C12N 9/02
C12N 15/113
- (21) 20165345.8 (22) 26.08.2014
- (45) 28.12.2022
- (31) 201361870585 P (32) 27.08.2013 (33) US
- (73) Research Institute at Nationwide Children's Hospital; 700 Children's Drive, Columbus, Ohio 43205, US
LUDWIG INSTITUTE FOR CANCER RESEARCH; Stadelhoferstrasse 22, CH-8001 Zurich, CH
- (72) KASPAR, Brian, K. (US),
FOUST, Kevin (US),
CLEVELAND, Don, W. (US)
- (74) Vladimirs ANOHINS, Aģentūra TRIA ROBIT, SIA; Vīlandes iela 5 - 2, Rīga, LV-1010, LV
- (54) **PRODUKTI UN METODES AMIOTROFĀS LATERĀLĀS SKLEROZES ĀRSTĒŠANAI PRODUCTS AND METHODS FOR TREATMENT OF AMYOTROPHIC LATERAL SCLEROSIS**

- (51) **G06F 1/16** (11) **3716005 T1**
G09F 9/30
G06F 3/044
B32B 17/06
- (21) 20173276.5 (22) 15.12.2016
- (45) 05.04.2023
- (31) 201662275729 P (32) 06.01.2016 (33) US
20160054196 02.05.2016 KR
- (73) Samsung Electronics Co., Ltd.; 129, Samsung-ro, Yeongtong-gu, Suwon-si, Gyeonggi-do 16677, KR
- (72) KIM, Younggyun (KR),
MOON, Heecheul (KR)
- (74) Aija LĀCE, PĒTERSONA PATENTS - AAA LAW, SIA; Citadeles iela 12, Rīga, LV-1010, LV
- (54) **ELEKTRONISKA IERĪCE AR ELASTĪGU ATTĒLOŠANAS LOGU ELECTRONIC DEVICE WITH FLEXIBLE DISPLAY WINDOW**

(51) C40B 50/06 C12Q 1/68 C12N 15/10 C12Q 1/6855	(11) 3719182 T1	201862727237 P	05.09.2018	US
(21) 17920120.7	(22) 27.11.2017	201816198950	23.11.2018	US
(45) 23.11.2022		(86) IB2019052104	15.03.2019	
(86) CN2017113208	27.11.2017	(87) WO2020039267	27.02.2020	
(87) WO2019024341	07.02.2019	(73) Quimica Agronómica de México S. de R.L. de C.V.; Calle 18, 20501 Colonia Impulso, C.P. Chihuahua, 31183, MX		
(73) BGI Shenzhen; Main Building, Beishan Industrial Zone, Yantian District, Shenzhen, Guangdong 518083, CN		(72) LICON, Miguel Enrique Alvarado (MX)		
(72) WANG, Mingyue (CN), LIU, Longqi (CN), LIU, Chuanyu (CN), WU, Liang (CN), XU, Jiangshan (CN), YUAN, Yue (CN), SHANG, Zhouchun (CN)		(74) Jevgeņija GAINUTDINOVA, METIDA, SIA; Miera iela 12 - 1, Rīga, LV-1001, LV		
(74) Vladimirs ANOHINS, Aģentūra TRIA ROBIT, SIA; Vīlandes iela 5 - 2, Rīga, LV-1010, LV		(54) TANĪNA PREPARĀTU IZMANTOŠANA PRET BAKTĒRIJU UN SĒNĪŠU IZRAISĪTĀM AUGU SLIMĪBĀM USE OF TANNIN FORMULATIONS AGAINST BACTERIAL AND FUNGAL DISEASES IN PLANTS		
(54) METODE ĶERMEŅA ŠKIDRUMOS SASTOPAMU ĀRPUSŠŪNU DNS BIBLIOTĒKAS IEGŪŠANAI UN TĀS LIETOŠANA METHOD FOR CONSTRUCTING LIBRARY OF CELL-FREE DNAS IN BODY FLUIDS AND APPLICATION THEREOF				
(51) E02D 1/00	(11) 3728740 T1	(51) A61K 38/48 A61K 39/12 C12N 9/64	(11) 3768304 T1	
(21) 18833961.8	(22) 18.12.2018	(21) 19740384.3	(22) 17.07.2019	
(45) 15.02.2023		(45) 12.10.2022		
(31) 1762737	(32) 21.12.2017	(31) 18305971	(32) 17.07.2018	(33) EP
(86) FR2018053359	18.12.2018	201862768731 P	16.11.2018	US
(87) WO2019122675	27.06.2019	(86) EP2019069280	17.07.2019	
(73) Soletanche Freyssinet; 280 Avenue Napoléon Bonaparte, 92500 Rueil Malmaison, FR		(87) WO2020016318	23.01.2020	
(72) QUANDALLE, Benoit (FR), BUNIESKI, Simon (FR)		(73) INSERM (Institut National de la Santé et de la Recherche Médicale); 101, rue de Tolbiac, 75013 Paris Cédex 13, FR Genethon; 1 bis rue de l'Internationale, 91000 Evry, FR Sorbonne Université; 21, rue de l'Ecole de Médecine, 75006 Paris, FR Université Paris Cité; 85 boulevard Saint-Germain, 75006 Paris, FR Spark Therapeutics, Inc.; 3737 Market Street, Suite 1300, Philadelphia, Pennsylvania 19104, US		
(74) Jevgeņija GAINUTDINOVA, METIDA, SIA; Skolas iela 21 - 601A, Rīga, LV-1010, LV		(72) LACROIX-DESMAZES, Sébastien (FR), MINGOZZI, Federico (US), DIMITROV, Jordan (FR), LEBORGNE, Christian (FR), ARMOUR, Sean (US)		
(54) PAŅĒMIENS AUGSNES BLĪVĒŠANAI, IZMANTOJOT LĀZERA SKENERI METHOD OF COMPACTING A SOIL USING A LASER SCANNER		(74) Ķina DOLGICERE, Patentu aģentūra "KDK", SIA; Dzērbenes iela 27, Rīga, LV-1006, LV		
(51) B65D 88/28 B65D 88/30 B65D 90/62	(11) 3741712 T1	(54) SASTĀVI UN METODES ĢĒNU TERAPIJAS VEKTORU TRANSDUKCIJAS PALIELINĀŠANAI VAI UZLABOŠANAI UN IMŪNGLOBULĪNU IZŅĒMŠANAI VAI SAMAZINĀŠANAI COMPOSITIONS AND METHODS FOR INCREASING OR ENHANCING TRANSDUCTION OF GENE THERAPY VECTORS AND FOR REMOVING OR REDUCING IMMUNOGLOBULINS		
(21) 20173485.2	(22) 07.05.2020	(51) C10L 9/08	(11) 3771740 T1	
(45) 01.03.2023		(21) 19189327.0	(22) 31.07.2019	
(31) 42999019	(32) 21.05.2019	(45) 15.02.2023		
(73) Zakład Budowy Maszyn "Zremb-Chojnice" S.A.; ul. Przemysłowa 15, 89-600 Chojnice, PL		(73) CEG Technology UK Limited; Rivermead House, 7 Lewis Court, Grove Park, Enderby, Leicestershire LE19 1SD, GB		
(72) JANKOWSKI, Zenon (PL)		(72) BALON Jr., Thomas Hamilton (US), BUTLER, Neil Alan (GB), SCHEEPERS, Peter Franciscus Johannes Maria (NL)		
(74) Jevgeņija GAINUTDINOVA, METIDA, SIA; Skolas iela 21 - 601A, Rīga, LV-1010, LV		(74) Aleksandra FORTŪNA, FORAL Intelektuālā īpašuma aģentūra, SIA; Kalēju iela 14 - 7, Rīga, LV-1050, LV		
(54) PILTUVVEIDA PAŠIZKRAUŠANAS KONTEINERS AR SLĒĢU GRĪDU HOPPER TYPE SELF UNLOADING CONTAINER WITH SHUTTERS FLOOR		(54) TORIFIKĀCIJAS PROCESA METODE UN IEKĀRTA METHOD AND A APPARATUS FOR A TORREFACTION PROCESS		
(51) A01N 31/16 A01N 43/16 A01N 65/00 A01P 1/00 A01P 3/00	(11) 3764790 T1	(51) A61K 39/00	(11) 3773689 T1	
(21) 19717360.2	(22) 15.03.2019	(21) 19716176.3	(22) 11.04.2019	
(45) 26.10.2022		(45) 09.11.2022		
(31) 201862722782 P	(32) 24.08.2018	(31) 18305444	(32) 11.04.2018	(33) EP
201862723168 P	27.08.2018	PCT/EP2018/077512	09.10.2018	WO

- (72) VAN WAARDHUIZEN, Dirk Jan Dingeman (NL)
 (74) Jevgeņija GAINUTDINOVA, METIDA, SIA; Skolas iela 21 - 601A, Rīga, LV-1010, LV
 (54) **ŪDENSNECAURLAIDĪGS SAVIENOJUMS UN ŪDENSNECAURLAIDĪGA SAVIENOJUMA UZSTĀDĪŠANAS METODE**
WATERTIGHT JOINT AND METHOD OF INSTALLING A WATERTIGHT JOINT
-

- (51) **A61K 39/155** (11) **4005592 T1**
A61K 39/245
C12N 15/86
C12N 15/88
 (21) 21204155.2 (22) 06.07.2011
 (45) 12.10.2022
 (31) 36182810 P (32) 06.07.2010 (33) US
 (73) GlaxoSmithKline Biologicals S.A.; Rue de l'Institut, 89, 1330 Rixensart, BE
 (72) GEALL, Andrew (US),
 MANDL, Christian (US),
 O'HAGAN, Derek (US),
 SINGH, Manmohan (US)
 (74) Aija LĀCE, PĒTERSONA PATENTS - AAA LAW, SIA; Citadeles iela 12, Rīga, LV-1010, LV
 (54) **VIRIONU TIPĀ PIEGĀDES DAĻIŅAS PAŠREPLICĒJOŠĀM RNS MOLEKULĀM**
VIRION-LIKE DELIVERY PARTICLES FOR SELF-REPLICATING RNA MOLECULES
-

- (51) **H04N 19/70** (11) **4018658 T1**
H04N 19/157
H04N 19/174
 (21) 20855518.5 (22) 15.09.2020
 (45) 29.03.2023
 (31) 201962901552 P (32) 17.09.2019 (33) US
 (86) US2020050835 15.09.2020
 (87) WO2021035225 25.02.2021
 (73) HUAWEI TECHNOLOGIES CO., LTD.; Huawei Administration Building, Bantian, Longgang District, Shenzhen, Guangdong 518129, CN
 (72) WANG, Ye-Kui (US)
 (74) Jevgeņija GAINUTDINOVA, METIDA, SIA; Skolas iela 21 - 601A, Rīga, LV-1010, LV
 (54) **SIGNALIZĒŠANAS ATTĒLU FRAGMENTU ID UZ ATTĒLU FRAGMENTIEM BALSTĪTĀ VIDEO KODĒJUMĀ**
SIGNALING SUBPICTURE IDS IN SUBPICTURE BASED VIDEO CODING
-

- (51) **A61K 39/39** (11) **4066856 T1**
A61K 9/127
 (21) 22174931.0 (22) 31.08.2011
 (45) 07.12.2022
 (31) 37882610 P (32) 31.08.2010 (33) US
 (73) GlaxoSmithKline Biologicals SA; Rue de l'Institut, 89, 1330 Rixensart, BE
 (72) GEALL, Andrew (US),
 VERMA, Ayush (US)
 (74) Agneta VEŽENKOVA, PĒTERSONA PATENTS - AAA LAW, SIA; Citadeles iela 12, Rīga, LV-1010, LV
 (54) **PEGILĒTAS LIPOSOMAS IMUNOGĒNU KODĒJOŠAS RNS PIEGĀDEI**
PEGYLATED LIPOSOMES FOR DELIVERY OF IMMUNOGEN-ENCODING RNA
-

Pieteikumi papildu aizsardzības sertifikātiem

(Eiropas Parlamenta un Padomes regulas (EK) Nr. 469/2009 (06.05.2009) par papildu aizsardzības sertifikātu zālēm 9. pants; un Eiropas Parlamenta un Padomes regulas (EK) Nr. 1610/96 (23.07.1996) par papildu aizsardzības sertifikāta ieviešanu attiecībā uz augu aizsardzības līdzekļiem 9. pants).

- | | |
|--|------------------------|
| (21) CLV20230006 | (22) 16.02.2023 |
| (71) Immunomedics Inc.; 300 American Road, Morris Plains, NJ 07950, US | |
| (74) Aija LĀCE, PĒTERSONA PATENTS - AAA LAW, SIA; Cīdāles iela 12, Rīga, LV-1010, LV | |
| (54) IMŪNKONJUGĀTI AR INTRACELULĀRI ŠĶĒĻAMU SAITI | |
| (92) EU/1/21/1592, | 23.11.2022 |
| (93) EU/1/21/1592, | 23.11.2022 |
| (95) Sacituzumaba govitekāns (TRODELVY) | |
| (96) 21176545.8, | 02.12.2009 |
| (97) EP 3912643, | 05.10.2022 |

- | | |
|---|------------------------|
| (21) CLV20230007 | (22) 22.02.2023 |
| (71) Janssen Biotech, Inc.; 800/850 Ridgeview Drive, Horsham PA, 19044, US | |
| (74) Aija LĀCE, PĒTERSONA PATENTS - AAA LAW, SIA; Cīdāles iela 12, Rīga, LV-1010, LV | |
| (54) ANTI-BCMA ANTIVIELAS, BISPECIFISKAS ANTIGĒNU SAISTOŠAS MOLEKULAS, KAS SAISTA BCMA UN CD3, UN TO LIETOŠANAS VEIDI | |
| (92) EU/1/22/1675, | 24.08.2022 |
| (93) EU/1/22/1675, | 24.08.2022 |
| (95) Teklistamabs (TECVAYLI) | |
| (96) 16754148.1, | 16.08.2016 |
| (97) EP 3337824, | 03.06.2020 |

- | | |
|--|------------------------|
| (21) CLV20230008 | (22) 22.02.2023 |
| (71) ISHIHARA SANGYO KAISHA, LTD.; 3-15, Edobori 1-chome, Nishi-ku, Osaka-shi, Osaka 550-0002, JP | |
| (74) Baiba KRAVALE, Patentu birojs "ALFA-PATENTS", SIA; Ēvalda Valtera iela 46 - 65, Rīga, LV-1021, LV | |
| (54) FUNGICĪDA KOMPOZĪCIJA, KAS SATUR SKĀBES AMĪDA ATVASINĀJUMU | |
| (92) 0832, | 13.10.2022 |
| (93) 2171010, | 20.02.2018 |
| (95) Izofetamīds vai tā sāļi (ZENBY) | |
| (96) 05772560.8, | 10.08.2005 |
| (97) EP 1776011, | 21.03.2012 |

Papildu aizsardzības sertifikāti

(Eiropas Parlamenta un Padomes regulas (EK) Nr. 469/2009 (06.05.2009) par papildu aizsardzības sertifikātu zālēm 11. panta pirmā daļa; un Eiropas Parlamenta un Padomes regulas (EK) Nr. 1610/96 (23.07.1996) par papildu aizsardzības sertifikāta ieviešanu attiecībā uz augu aizsardzības līdzekļiem 11. pants).

- | | |
|---|------------------------|
| (21) CLV20220041 | (22) 08.12.2022 |
| (73) AMGEN INC.; One Amgen Center Drive, Thousand Oaks, CA 91320, US | |
| (74) Voldemārs OSMANS, Aģentūra TRIA ROBIT, SIA; Vīlandes iela 5 - 2, Rīga, LV-1010, LV | |
| (54) ANTIGĒNU SAISTOŠI PROTEĪNI, KAS SPĒJ SAISTĪT TĪMUSA STROMAS LIMFOPOETĪNU | |
| (92) EU/1/22/1677, | 20.09.2022 |
| (93) EU/1/22/1677, | 20.09.2022 |
| (94) 09.09.2033 | |
| (95) Tezepelumabs (TEZSPIRE) | |
| (96) 08830362.3, | 09.09.2008 |
| (97) EP 2205635, | 25.05.2016 |

Pieteicēju, izgudrotāju un īpašnieku alfabētiskais rādītājs

(71) Pieteicējs
(72) Izgudrotājs
(73) Īpašnieks(21)
Pieteikuma
numurs(51)
Klase(71) Pieteicējs
(72) Izgudrotājs
(73) Īpašnieks(21)
Pieteikuma
numurs(51)
KlaseIzgdrojumu pieteikumu
publikācijas

A

ALEKSEJEVS
Aleksandrs LVP2021000097 H02J 15/00
- G01R 31/36

B

BARTUŠEVIČS Maksims LVP2021000097 H02J 15/00
- G01R 31/36
BEINERTS Toms LVP2021000091 F27B 17/00
- F27D 3/14
- F27D 27/00
- H02K 44/00
BĒRZINA Laima LVP2021000101 C07D 319/06
BLUMBERGA Andra LVP2021000093 E04B 1/76
BLUMBERGA Dagnija LVP2021000100 F24D 10/00
- F22D 7/08
- F25B 33/00
BOJAREVIČS Andris LVP2021000091 F27B 17/00
- F27D 3/14
- F27D 27/00
- H02K 44/00

D

DEHTJARS Jurijs LVP2021000094 G01N 21/31
- C12Q 1/06

F

FREIMANIS Ritvars LVP2021000093 E04B 1/76

G

GAVRILOVS Viktors LVP2021000097 H02J 15/00
- G01R 31/36
GEĻFGATS Jurijs LVP2021000091 F27B 17/00
- F27D 3/14
- F27D 27/00
- H02K 44/00

H

HRUSTAĻOVA Gajina LVP2021000094 G01N 21/31
- C12Q 1/06
HYMET THERMAL
INTERFACES, SIA LVP2021000095 G12B 15/00

J

JEKIMOVŠ Aleksejs LVP2021000098 F03D 7/06
- F03D 3/00
JUKNA Tadas LVP2022000073 E04H 17/00

L

LATVIJAS
UNIVERSITĀTE LVP2021000091 F27B 17/00
- F27D 3/14
- F27D 27/00
- H02K 44/00
- G01N 21/31
- C12Q 1/06

M

MAKARENKO Andrejs LVP2021000097 H02J 15/00
- G01R 31/36
MIERIŅA Inese LVP2021000101 C07D 319/06
MINEIČIS Edvins LVP2021000098 F03D 7/06
- F03D 3/00
MURĀŠOVŠ Aleksandrs LVP2021000097 H02J 15/00
- G01R 31/36

N

NIKOLUŠKINS
Raimonds LVP2021000091 F27B 17/00
- F27D 3/14
- F27D 27/00
- H02K 44/00

P

PUBULE Jeļena LVP2021000100 F24D 10/00
- F22D 7/08
- F25B 33/00

R

RAPOPORTS
Aleksandrs LVP2021000094 G01N 21/31
- C12Q 1/06
RIBICKIS Leonīds LVP2021000098 F03D 7/06
- F03D 3/00
RĪGAS TEHNISKĀ
UNIVERSITĀTE LVP2021000100 F24D 10/00
- F22D 7/08
- F25B 33/00
- LVP2021000101 C07D 319/06
LVP2021000093 E04B 1/76
LVP2021000094 G01N 21/31
- C12Q 1/06
LVP2021000098 F03D 7/06
- F03D 3/00
ROZENFELDE Linda LVP2021000094 G01N 21/31
- C12Q 1/06

S

SAKUNENKO
Yurii Ivanovich LVP2021000095 G12B 15/00
SAULĪTE Lidija LVP2021000094 G01N 21/31
- C12Q 1/06
SOROKINS Hermanis LVP2021000094 G01N 21/31
- C12Q 1/06
SUZDAĻENKO
Aleksandrs LVP2021000098 F03D 7/06
- F03D 3/00

Š

ŠABAŠOVŠ Juris LVP2021000097 H02J 15/00
- G01R 31/36

U

UAB 'STATAU PATS' LVP2022000073 E04H 17/00

V

VANAGA Ruta LVP2021000093 E04B 1/76

Z

ZAČIŠ Jānis LVP2021000098 F03D 7/06
- F03D 3/00

Izgdrojumu pieteikumu un patentu numuru rādītājs

(21) Pieteikuma numurs (11) Publikācijas vai patenta numurs (51) Klase

Izgdrojumu pieteikumu publikācijas

LVP2021000091	15752	F27B 17/00
-	-	F27D 3/14
-	-	F27D 27/00
-	-	H02K 44/00
LVP2021000093	15748	E04B 1/76
LVP2021000094	15753	G01N 21/31
-	-	C12Q 1/06
LVP2021000095	15754	G12B 15/00
LVP2021000097	15755	H02J 15/00
-	-	G01R 31/36
LVP2021000098	15750	F03D 7/06
-	-	F03D 3/00
LVP2021000100	15751	F24D 10/00
-	-	F22D 7/08
-	-	F25B 33/00
LVP2021000101	15747	C07D 319/06
LVP2022000073	15749	E04H 17/00

Reģistrētās preču zīmes

Publikācijas par reģistrētajām preču zīmēm sakārtotas to reģistrācijas numuru secībā. Katra publikācija satur visus datus, kas reģistrācijas brīdī iekļauti Preču zīmju reģistra ziņās.

Preču zīmes reģistrācija ir spēkā 10 gadus no pieteikuma datuma, ja tā netiek pirms šā termiņa izslēgta no Preču zīmju reģistra sakarā ar preču zīmes īpašnieka atteikšanos no reģistrācijas, atzīta par spēkā neesošu vai atcelta (Preču zīmju likuma 45. panta pirmā daļa). Ar dienu, kad publicēts oficiālais paziņojums par preču zīmes reģistrāciju (datums, kas norādīts katras lappuses augšmalā), stājas spēkā preču zīmes īpašnieka izņēmuma tiesības pret citām personām (Preču zīmju likuma 17. pants).

Ar publikācijas dienu iestājas arī iebildumu periods. Ieinteresētās personas, samaksājot attiecīgu maksu, triju mēnešu laikā no šīs dienas var iesniegt Rūpnieciskā īpašuma apelācijas padomei iebilduma iesniegumu pret preču zīmes reģistrāciju.

Starptautiski pieņemtie kodi (INID kodi), kas izmantoti preču zīmju datu identificēšanai:

- | | |
|---|---|
| <p>(111) Reģistrācijas numurs
Registration number</p> <p>(116) Reģistrācijas atjaunojuma numurs, ja tas atšķiras no sākotnējā reģistrācijas numura
Renewal number where different from initial registration number</p> <p>(141) Reģistrācijas darbības pārtraukšanas datums
Date of the termination of the registration</p> <p>(151) Reģistrācijas datums
Registration date</p> <p>(210) Pieteikuma numurs
Application number</p> <p>(220) Pieteikuma datums
Filing date of the application</p> <p>(230) Izstādes prioritātes dati
Exhibition priority data</p> <p>(300) Konvencijas prioritātes dati: pieteikuma numurs, pieteikuma datums, valsts kods
Convention priority data: application number, filing date, code of country</p> <p>(350) Senioritātes dati (attiecībā uz Latviju): reģistrācijas numurs, reģistrācijas datums
Seniority data (in relation to Latvia): registration number, registration date</p> <p>(399) Ziņas par pārreģistrēto dokumentu, kas bija spēkā PSRS (pārreģistrētajām zīmēm)
Data relating to the registration previously in force in SU (for re-registered marks)</p> <p>(511) Preču un pakalpojumu starptautiskās klasifikācijas (Nicas klasifikācijas) indeksi; preču un/vai pakalpojumu saraksts
Indication of the International Classification of Goods and Services (Nice Classification); list of goods and/or services</p> <p>(526) Zīmes elementi, kas izslēgti no aizsardzības (disklamācija)
Elements excluded from protection (disclaimer)</p> <p>(531) Zīmju figurālo elementu starptautiskās klasifikācijas (Vīnes klasifikācijas – CFE) indeksi
Indication of the International Classification of the Figurative Elements of Marks (Vienna Classification – CFE)</p> <p>(540) Zīmes attēls
Reproduction of the mark</p> <p>(550) Zīmes veids
Indication relating to the nature or kind of mark</p> <p>(551) Norāde, ka šī zīme ir kolektīvā vai sertifikācijas zīme
Indication that mark is collective mark or a certification mark</p> <p>(571) Zīmes apraksts
Description of mark</p> <p>(580) Reģistrācijas grozījumu ieraksta datums (īpašumtiesību pāreja, grozījumi vārdos, nosaukumos vai adresēs, reģistrācijas darbības pārtraukšana u.tml.)
Date of recording of a transaction in respect of the registration (change in ownership, change in name or address, termination of protection, etc.)</p> <p>(591) Norāde par zīmes aizsardzību krāsās
Indication concerning colours claimed</p> | <p>(600) Juridiski saistītu pieteikumu dati, piemēram, dati par bij. PSRS pieteikumu, uz kuru saskaņā ar LR Ministru Padomes 1992. gada 28. februāra lēmumu Nr. 72 pamatots Latvijas pieteikums, vai Eiropas Savienības preču zīmes pieteikumu
References to legally related applications, e.g., data of the SU application, on which LV application is based according to the provisions of the Decision of the Council of Ministers of the Republic of Latvia No. 72, adopted on February 28, 1992, or a European Union Trade Mark application</p> <p>(641) Sākotnējā pieteikuma dati (sadalīta pieteikuma gadījumā)
Initial application data (in case of divided application)</p> <p>(646) Sākotnējās reģistrācijas dati (sadalītas reģistrācijas gadījumā)
Initial registration data (in case of divided registration)</p> <p>(732) Zīmes īpašnieks, adrese, valsts kods
Name and address of the owner of the mark, code of country</p> <p>(740) Patentpilnvarnieks vai cits pārstāvis, adrese
Patent attorney or other representative, address</p> <p>(791) Licenciāts, adrese, valsts kods
Name and address of the licensee, code of country</p> <p>(881) Nacionālās reģistrācijas, kas aizstāta ar starptautisko reģistrāciju, numurs un datums
Number and date of the national registration replaced by an international registration</p> <p>(885) Starptautiskās reģistrācijas, kas pārveidota par nacionālo reģistrāciju, numurs un datums
Number and date of the international registration transformed into a national registration</p> |
|---|---|
-
- | | |
|---|---|
| <p>(111) Reģ. Nr. M 78 674</p> <p>(210) Pieteik. Nr. M-22-935</p> | <p>(151) Reģ. dat. 20.06.2023</p> <p>(220) Pieteik. dat. 31.01.2023</p> |
|---|---|
- ## SCANDIMETAL
- | | | |
|---|--|---|
| <p>(550) Vārdiska zīme</p> <p>(732) Īpašn. CITY SCREEN, SIA; Anņimuižas bulvāris 41 - 127, Rīga, LV-1067, Latvija (LV)</p> <p>(511) 40 metāla izstrādājumu izgatavošana; metālapstrāde; metināšanas pakalpojumi; metālliešana; kalēju darbi; lāzergriešana; slīpēšana; frēzēšana; lodēšana; gravēšana; abrazīvā apstrāde; pulēšana ar abrazīviem materiāliem; galvanizācija; metalizēšana; hromēšana; niķelēšana</p> | <p>(111) Reģ. Nr. M 78 675</p> <p>(210) Pieteik. Nr. M-22-1004</p> | <p>(151) Reģ. dat. 20.06.2023</p> <p>(220) Pieteik. dat. 14.12.2022</p> |
|---|--|---|
- ## FINLO

- (550) **Vārdiska zīme**
 (732) **Īpašn.** LATVIJAS HIPOTĒKA, SIA; Bukultu iela 11, Rīga, LV-1005, Latvija (LV)
 (511) **36** finanšu aizdevumu izsniegšana

- (511) **36** nekustamā īpašuma izīrēšana un iznomāšana; nekustamā īpašuma pārvaldība; investīciju fondu pakalpojumi; koplietošanas (co-working) biroju telpu iznomāšana; darījumi ar nekustamo īpašumu

- (111) **Reģ. Nr.** M 78 676 (151) **Reģ. dat.** 20.06.2023
 (210) **Pieteik. Nr.** M-22-1014 (220) **Pieteik. dat.** 15.12.2022
 (531) **CFE ind.** 27.5.1; 27.5.9

- (111) **Reģ. Nr.** M 78 679 (151) **Reģ. dat.** 20.06.2023
 (210) **Pieteik. Nr.** M-22-1018 (220) **Pieteik. dat.** 15.12.2022



SKAISTUMA STUDIJA

- (550) **Figurāla zīme**
<https://databases.lrv.gov.lv/trademark/M-22-1014>
 (732) **Īpašn.** Dace TIONE; Valdeķu iela 15 - 49, Rīga, LV-1004, Latvija (LV)
 (511) **44** skaistumkopšanas salonu pakalpojumi

- (550) **Vārdiska zīme**
 (732) **Īpašn.** MARIJAS 2, SIA; Krišjāņa Valdemāra iela 33 - 18, Rīga, LV-1010, Latvija (LV)
 (740) **Pārstāvis** Andres LIINSOO; Krišjāņa Valdemāra iela 33 - 18, Rīga, LV-1010, Latvija (LV)
 (511) **36** nekustamā īpašuma izīrēšana un iznomāšana; nekustamā īpašuma pārvaldība; investīciju fondu pakalpojumi; koplietošanas (co-working) biroju telpu iznomāšana; darījumi ar nekustamo īpašumu

NOVIRA PLAZA RIGA

- (111) **Reģ. Nr.** M 78 677 (151) **Reģ. dat.** 20.06.2023
 (210) **Pieteik. Nr.** M-22-1016 (220) **Pieteik. dat.** 15.12.2022
 (531) **CFE ind.** 26.4.2; 26.4.5; 26.4.22; 27.5.24; 27.5.25; 29.1.12



- (550) **Figurāla zīme**
<https://databases.lrv.gov.lv/trademark/M-22-1016>
 (591) **Krāsu salikums** melns, smilškrāsa
 (732) **Īpašn.** MARIJAS 2, SIA; Krišjāņa Valdemāra iela 33 - 18, Rīga, LV-1010, Latvija (LV)
 (740) **Pārstāvis** Andres LIINSOO; Krišjāņa Valdemāra iela 33 - 18, Rīga, LV-1010, Latvija (LV)
 (511) **36** nekustamā īpašuma izīrēšana un iznomāšana; nekustamā īpašuma pārvaldība; investīciju fondu pakalpojumi; koplietošanas (co-working) biroju telpu iznomāšana; darījumi ar nekustamo īpašumu

- (111) **Reģ. Nr.** M 78 680 (151) **Reģ. dat.** 20.06.2023
 (210) **Pieteik. Nr.** M-22-1019 (220) **Pieteik. dat.** 15.12.2022
 (531) **CFE ind.** 26.4.1; 26.4.5; 26.4.22; 27.5.15; 27.5.25; 29.1.12



- (550) **Figurāla zīme**
<https://databases.lrv.gov.lv/trademark/M-22-1019>
 (591) **Krāsu salikums** smilškrāsa, brūns
 (732) **Īpašn.** MARIJAS 2, SIA; Krišjāņa Valdemāra iela 33 - 18, Rīga, LV-1010, Latvija (LV)
 (740) **Pārstāvis** Andres LIINSOO; Krišjāņa Valdemāra iela 33 - 18, Rīga, LV-1010, Latvija (LV)
 (511) **36** nekustamā īpašuma izīrēšana un iznomāšana; nekustamā īpašuma pārvaldība; investīciju fondu pakalpojumi; koplietošanas (co-working) biroju telpu iznomāšana; darījumi ar nekustamo īpašumu

- (111) **Reģ. Nr.** M 78 678 (151) **Reģ. dat.** 20.06.2023
 (210) **Pieteik. Nr.** M-22-1017 (220) **Pieteik. dat.** 15.12.2022
 (531) **CFE ind.** 26.4.2; 26.4.5; 26.4.22; 27.5.25; 29.1.12



- (550) **Figurāla zīme**
<https://databases.lrv.gov.lv/trademark/M-22-1017>
 (591) **Krāsu salikums** smilškrāsa, brūns
 (732) **Īpašn.** MARIJAS 2, SIA; Krišjāņa Valdemāra iela 33 - 18, Rīga, LV-1010, Latvija (LV)
 (740) **Pārstāvis** Andres LIINSOO; Krišjāņa Valdemāra iela 33 - 18, Rīga, LV-1010, Latvija (LV)

- (111) **Reģ. Nr.** M 78 681 (151) **Reģ. dat.** 20.06.2023
 (210) **Pieteik. Nr.** M-22-1020 (220) **Pieteik. dat.** 15.12.2022
 (531) **CFE ind.** 26.4.2; 26.4.5; 26.4.22; 27.5.25; 29.1.12



- (550) **Figurāla zīme**
<https://databases.lrv.gov.lv/trademark/M-22-1020>
 (591) **Krāsu salikums** brūns, smilškrāsa
 (732) **Īpašn.** MARIJAS 2, SIA; Krišjāņa Valdemāra iela 33 - 18, Rīga, LV-1010, Latvija (LV)
 (740) **Pārstāvis** Andres LIINSOO; Krišjāņa Valdemāra iela 33 - 18, Rīga, LV-1010, Latvija (LV)

(511) **36** nekustamā īpašuma izīrēšana un iznomāšana; nekustamā īpašuma pārvaldība; investīciju fondu pakalpojumi; koplietošanas (co-working) biroju telpu iznomāšana; darījumi ar nekustamo īpašumu

(111) **Reģ. Nr.** M 78 682 (151) **Reģ. dat.** 20.06.2023
(210) **Pieteik. Nr.** M-22-1021 (220) **Pieteik. dat.** 15.12.2022
(531) **CFE ind.** 26.4.1; 26.4.5; 26.4.22; 27.5.15; 27.5.24; 27.5.25; 29.1.12



(550) **Figurāla zīme**
<https://databases.lrpv.gov.lv/trademark/M-22-1021>
(591) **Krāsu salikums** melns, smilškrāsa
(732) **Īpašn.** MARIJAS 2, SIA; Krišjāņa Valdemāra iela 33 - 18, Rīga, LV-1010, Latvija (LV)
(740) **Pārstāvis** Andres LIINSOO; Krišjāņa Valdemāra iela 33 - 18, Rīga, LV-1010, Latvija (LV)
(511) **36** nekustamā īpašuma izīrēšana un iznomāšana; nekustamā īpašuma pārvaldība; investīciju fondu pakalpojumi; koplietošanas (co-working) biroju telpu iznomāšana; darījumi ar nekustamo īpašumu

(111) **Reģ. Nr.** M 78 683 (151) **Reģ. dat.** 20.06.2023
(210) **Pieteik. Nr.** M-22-1022 (220) **Pieteik. dat.** 15.12.2022
(531) **CFE ind.** 26.4.1; 26.4.5; 26.4.22; 27.5.15; 27.5.25; 29.1.12



(550) **Figurāla zīme**
<https://databases.lrpv.gov.lv/trademark/M-22-1022>
(591) **Krāsu salikums** brūns, smilškrāsa
(732) **Īpašn.** MARIJAS 2, SIA; Krišjāņa Valdemāra iela 33 - 18, Rīga, LV-1010, Latvija (LV)
(740) **Pārstāvis** Andres LIINSOO; Krišjāņa Valdemāra iela 33 - 18, Rīga, LV-1010, Latvija (LV)
(511) **36** nekustamā īpašuma izīrēšana un iznomāšana; nekustamā īpašuma pārvaldība; investīciju fondu pakalpojumi; koplietošanas (co-working) biroju telpu iznomāšana; darījumi ar nekustamo īpašumu

(111) **Reģ. Nr.** M 78 684 (151) **Reģ. dat.** 20.06.2023
(210) **Pieteik. Nr.** M-22-1023 (220) **Pieteik. dat.** 15.12.2022

NOVIRA PLAZA

(550) **Vārdiska zīme**
(732) **Īpašn.** MARIJAS 2, SIA; Krišjāņa Valdemāra iela 33 - 18, Rīga, LV-1010, Latvija (LV)
(740) **Pārstāvis** Andres LIINSOO; Krišjāņa Valdemāra iela 33 - 18, Rīga, LV-1010, Latvija (LV)

(511) **36** nekustamā īpašuma izīrēšana un iznomāšana; nekustamā īpašuma pārvaldība; investīciju fondu pakalpojumi; koplietošanas (co-working) biroju telpu iznomāšana; darījumi ar nekustamo īpašumu

(111) **Reģ. Nr.** M 78 685 (151) **Reģ. dat.** 20.06.2023
(210) **Pieteik. Nr.** M-22-1047 (220) **Pieteik. dat.** 21.12.2022
(531) **CFE ind.** 2.1.8; 26.5.1; 26.5.14; 27.5.1; 29.1.13



LNK BOXING

(550) **Figurāla zīme**
<https://databases.lrpv.gov.lv/trademark/M-22-1047>
(591) **Krāsu salikums** zils, melns, balts
(732) **Īpašn.** LNK BOXING, SIA; Andreja Saharova iela 13A, Rīga, LV-1082, Latvija (LV)
(511) **41** sporta nodarbību rīkošana un vadīšana; izklaides pakalpojumi; atpūtas iespēju nodrošināšana

(111) **Reģ. Nr.** M 78 686 (151) **Reģ. dat.** 20.06.2023
(210) **Pieteik. Nr.** M-22-1049 (220) **Pieteik. dat.** 21.12.2022

LNK BOXING

(550) **Vārdiska zīme**
(732) **Īpašn.** LNK BOXING, SIA; Andreja Saharova iela 13A, Rīga, LV-1082, Latvija (LV)
(511) **41** sporta nodarbību rīkošana un vadīšana; izklaides pakalpojumi; atpūtas iespēju nodrošināšana

(111) **Reģ. Nr.** M 78 687 (151) **Reģ. dat.** 20.06.2023
(210) **Pieteik. Nr.** M-22-1065 (220) **Pieteik. dat.** 29.12.2022
(531) **CFE ind.** 27.5.1; 27.5.4

smartposti

(550) **Figurāla zīme**
<https://databases.lrpv.gov.lv/trademark/M-22-1065>
(300) **Prioritāte** T202252524; 22.12.2022; FI
(732) **Īpašn.** POSTI GROUP OYJ; Postintiaival 7 A, Helsinki, FI-00230, Somija (FI)
(740) **Pārstāvis** Inese LEIMANE, PĒTERSONA PATENTS - AAA LAW; Citadeles iela 12, Rīga, LV-1010, Latvija (LV)
(511) **7** mašīnas ar aizslēdzamiem skapīšiem paku uzglabāšanai; tirdzniecības automāti; 3D printeri; automatiskie konveijeri (mašīnas); robotizēti automatiski aparāti preču iekraušanai un izkraušanai; tirdzniecības automāti ar dzesēšanas kameru; tirdzniecības automāti ar sildīšanas kameru; atkritumu apsaimniekošanas un otrreizējās pārstrādes mašīnas; ietīšanas mašīnas; minēto preču daļas un piederumi; iekārtas pasta šķirošanai
9 datoraparātūra un datoru programmatūra; mobilo ierīču programmatūra un lietojumprogrammas; piekļuves saskarnes programmas un ierīces pārvaldāmiem privātiem sakaru tīkliem; elektroniskas navigācijas sistēmas; programmatūra elektronisko norēķinu apstrādei; datoru programmatūra ziņojumu, teksta, attēlu, failu un audio, video un audiovizuāla satura pārraidīšanai, ierakstīšanai, reproducēšanai, attēlošanai, kārtīšanai, pārvaldīšanai, pārveidošanai un pārbaudīšanai; datoru programmatūra uzņēmumu resursu plānošanas sistēmām; datoru programmatūra pasūtījumu un piegādes sistēmām;

- datoru programmatūra uzglabāšanas sistēmām; programmatūra elektriskai faktūrrēķinu izrakstīšanai; iekārtas pasta apstrādei, proti, pasta skenēšanas, atbilstības pārbaudes un svēršanas iekārtas; iekārtas pasta kontrolei, pārbaudei un pārraudzībai; elektroniskas pastkartes un video un audio ierakstu kartes; elektroniskie tablo; datoru programmatūra tirgus datu, klientu datu, nosūtīšanas informācijas, nosūtīšanas apjoma, patērētāju un mērķa grupu informācijas un adresu apstrādei un analīzei; programmatūra klientu attiecību pārvaldībai; interaktīvie termināļi; interaktīvie skārienekrāna termināļi; elektronisko maksājumu termināļi; datu apstrādes ierīces; trauksmes signālierīces un brīdinājuma ierīces; lejupielādējamas elektroniskās publikācijas; elektroniskās adresu grāmatas; biļešu automāti; kodētas magnētiskās kartes; vieđkartes (kartes ar integrēto shēmu); lasītāji (datu apstrādes ierīces); svītrkodu lasītāji; magnētiskie kodētāji un lasītāji; minēto preču daļas un piederumi; minētās preces neietver elektroniski pārvietojamās piezīmes (elektroniskas piezīmju lapiņas), kas aizstāj atkārtoti izvietojamās līmlapaņas
- 11** saldēšanas skapji; saldēšanas kameras; dziļās saldēšanas aparāti; lielās saldētavas; minēto preču daļas un piederumi
- 16** papīrs, kartons; iespiedprodukcija; iesaiņošanas materiāli no papīra un iesaiņošanas materiāli no kartona; plastmasas materiāli iepakojšanai; sintētiski materiāli ar gaisa pūslīšiem ietīšanai un iepakojšanai; plastmasas plēves iesaiņošanai; iesaiņošanas maisiņi (aploksnes, kabatiņas) no papīra vai plastmasas; kartona vai papīra kārbas; pasta sūtījumu iepakojumi no kartona; ietinamais papīrs; aploksnes (kancelejas preces); pastkartes; pastmarkas; kancelejas piederumi; svītrkodu lentes no papīra; minētās preces neietver atkārtotai piestiprināšanai paredzētus kancelejas piederumus un preces ar līmvielām atkārtotai piestiprināšanai
- 20** sastatņu plaukti izstādēm; samontēti izstāžu stendi; reklāmas ziņojumu dēļi; nemetāliskas numura zīmes; nemetāliskas identifikācijas zīmes; stendi apskatei domātu preču novietošanai; plauktu sistēmas; pastkastītes, izņemot metāliskas vai mūra pastkastītes; plastmasas kārbas
- 25** apģērbi; apavi; galvassegas
- 35** reklāmas un mārketinga pakalpojumi; uzņēmējdarbības vadības pakalpojumi; reklāma saistībā ar preču pārdošanu; reklāma saistībā ar transportu un piegādi; preču un pakalpojumu noieta veicināšana preču iegādes vai pārdošanas vietās trešo personu interesēs; uzņēmējdarbības vadības pakalpojumi saistībā ar kravu pārvaldījumu loģistiku; krājumu pārvaldības pakalpojumi; patērētāju lojalitātes, motivēšanas un bonusu programmu pārvaldība; žurnālu un citu preču, ko piegādā pa pastu, pasūtīšanas pakalpojumi trešo personu interesēs; piegādes ķēžu pārvaldības pakalpojumi; pirkumu pasūtījumu saņemšana un administratīva apstrāde trešo personu interesēs; nosūtīšanas informācijas, informācijas par nosūtīšanas apjomiem, tirgus datiem, klientu datiem, patērētāju un mērķa grupu informācijas un adresu vākšana, apkopošana, analīze un sistematizēšana; nelejupielādējamu elektronisku komerciālas informācijas katalogu nodrošināšana tiešsaistē; komerciālas informācijas sniegšana; tirdzniecības veicināšanas pakalpojumi; stendu iekārtošana komerciāliem nolūkiem; rēķinu izrakstīšanas pakalpojumi; elektronisku rēķinu-pavadzīmju sagatavošana, nosūtīšana un saņemšana; uzņēmumu apgādes ārpakalpojumi (preču un pakalpojumu sagāde trešo personu interesēs); konsultāciju un padomu sniegšana uzņēmumu apgādē (preču un pakalpojumu sagādē trešo personu interesēs); datorizēta krājumu kontrole; reklāmas materiālu apkopošana, izgatavošana un izplatīšana; reklāmas laukumu, reklāmas laika un reklāmas nesēju nodrošināšana un iznomāšana; komercizstāžu organizēšana; citu tirgotāju preču reklamēšana, lai ļautu klientiem ērti apskatīt un salīdzināt šo tirgotāju piedāvātās preces; preču demonstrēšanas un izstādīšanas pakalpojumi; komerciālas informācijas un padomu sniegšana patērētājiem par preču un pakalpojumu izvēli; konsultāciju sniegšana par preču un pakalpojumu sagādi; datorizētu pirkumu pasūtījumu administratīvā apstrāde; padomu sniegšana par maiņas tirdzniecību; pirkumu pasūtījumu administratīvā apstrāde sūtījimtirdzniecības uzņēmumu sniegto pakalpojumu ietvaros; uzņēmējdarbības vadības pakalpojumi saistībā ar elektronisko tirdzniecību; cilvēkresursu vadības un personāla atlases pakalpojumi; profesionālo konsultāciju un padomu sniegšana darījumu jomā; ārpakalpojumu nodrošināšana (atbalsts uzņēmējdarbībā); uzņēmumu apgāde (preču un pakalpojumu sagāde trešo personu interesēs); reklāmas un tirgvedības materiālu izplatīšana; tirgus izpēte; tirgus aptauju vadīšana; aptauju veikšana; patērētāju aptauju veikšana; mārketinga analīzes pakalpojumi; preču noieta veicināšana; informācijas, padomu un konsultāciju sniegšana saistībā ar minētajiem pakalpojumiem; minētie pakalpojumi arī ar interneta starpniecību
- 36** maksājumu apstrāde; elektronisko maksājumu apstrāde; rēķinu apmaksas pakalpojumi; skaidras naudas operācijas; bezskaidras naudas norēķinu veikšana; ar mobilajām telesakaru ierīcēm veiktu elektronisko maksājumu darījumu apstrādes pakalpojumi; rēķinu automātiska apmaksa; maksājumu darījumu apstrāde ar interneta starpniecību; muitas brokeru finanšu pakalpojumi; galvojuma pakalpojumi; dāvanu karšu, ko var apmainīt pret precēm vai pakalpojumiem, izdošana; elektroniskie bankas pakalpojumi; izstāžu telpu izīrēšana; finanšu pakalpojumi; pastmarku novērtēšana; informācijas, padomu un konsultāciju sniegšana saistībā ar minētajiem pakalpojumiem; minētie pakalpojumi arī ar interneta starpniecību
- 37** mašīnu ar aizslēdzamiem skapīšiem paku uzglabāšanai, tirdzniecības automātu, 3D printeru, konveijeru (mašīnu), preču apstrādes iekārtu, iesaiņošanas mašīnu un datoru uzstādīšanas, apkopes un remonta pakalpojumi; informācijas, padomu un konsultāciju sniegšana saistībā ar minētajiem pakalpojumiem; minētie pakalpojumi arī ar interneta starpniecību
- 38** sakaru pakalpojumi ar datortīklu starpniecību un lietotāju piekļuves nodrošināšana internetam; sakaru nodrošināšana ar datoru starpniecību; mobilo telefonu sakaru pakalpojumi; ziņojumu savākšana un pārraide; elektronisko datu apmaiņas pakalpojumi; elektroniskā pasta pakalpojumi; tiešsaistes piekļuves nodrošināšana elektroniskās tirdzniecības platformām, elektroniskām tirdzniecības vietām un elektroniskiem finanšu darījumu pakalpojumiem; elektroniska pasūtījumu nosūtīšana; elektronisko ziņojumu dēļu pakalpojumi (telesakaru pakalpojumi); sakaru pakalpojumi ar datoru terminālu starpniecību; piekļuves nodrošināšana saturam, tīmekļa vietnēm un portāliem; piekļuves nodrošināšana datubāzēm; piekļuves nodrošināšana interneta portāliem pasūtījumu izvietošanai; piekļuves nodrošināšana tiešsaistes pasūtīšanas un piegādes portāliem internetā; piekļuves nodrošināšana uzņēmumu resursu plānošanas tiešsaistes portāliem internetā datu pārraidei starp tirdzniecības partneru datu sistēmām; piekļuves nodrošināšana klientu apkalpošanas kanāliem internetā; interneta tērzētavu nodrošināšana; tērzēšanas līniju izmantošanas nodrošināšana ar interneta starpniecību; bezvadu sakaru pakalpojumi; piekļuves nodrošināšana lietojumprogrammatūrai, kas paredzēta izmantošanai mobilajos tālruņos un citās sakaru ierīcēs; piekļuves nodrošināšana tiešsaistes meklētājprogrammām; informācijas, padomu un konsultāciju sniegšana saistībā ar minētajiem pakalpojumiem; minētie pakalpojumi arī ar interneta starpniecību

- 39 pasta piegādes pakalpojumi; pasta sūtījumu uzglabāšana; transporta loģistikas pakalpojumi; preču iesaiņošana un uzglabāšana; transporta pakalpojumi; preču, vēstuļu un kravu nogādāšana ar kurjeru; uzglabāšana noliktavās; transportēšanai paredzētu izstrādājumu iesaiņošana; noliktavu uzglabāšanas platību iznomāšana; uzglabāšanas konteineru iznomāšana; lielu kravu apstrādes un pārvadāšanas pakalpojumi; uzglabāšanas aģentūru pakalpojumi; preču piegāde; konteineru, kravas palešu un kravu transportēšana, uzglabāšana un apstrāde; iepakošanas pakalpojumi; izkraušanas un pārfasēšanas pakalpojumi; izejvielu piegāde; preču, sūtījumu, konteineru, kravu un kravas palešu saņemšanas un šķirošanas pakalpojumi; vēstuļu, sūtījumu un kravas izsekošanas un atrašanās vietas noteikšanas pakalpojumi; krājumu izvietošana veikalu plauktos; klientu atgrieztu preču transportēšana un uzglabāšana; atgrieztu preču apstrāde; pasta pārsūtīšana; pasta piegādes un kurjeru pakalpojumi; pasta pasūtījumu piegādes pakalpojumu organizēšana un vadīšana; informācijas, padomu un konsultāciju sniegšana saistībā ar minētajiem pakalpojumiem; minētie pakalpojumi arī ar interneta starpniecību
- 40 otrreizējās pārstrādes pakalpojumi; izstrādājumu montāža trešo personu interesēs; digitālās drukas pakalpojumi; 3D drukas pakalpojumi trešajām personām; iepakošana apstrāde un otrreizējā pārstrāde; informācijas, padomu un konsultāciju sniegšana saistībā ar minētajiem pakalpojumiem; minētie pakalpojumi arī ar interneta starpniecību
- 42 iepakojuma dizaina pakalpojumi; interjera dizaina pakalpojumi; jaunu produktu izpēte un izstrāde; programmatūras programmēšana inventāra pārvaldībai; programmatūras iznomāšana inventāra pārvaldībai; programmatūras projektēšana un izstrāde inventāra pārvaldībai; veikalu plānošana (projektēšana); veikalu noformēšanas pakalpojumi; konsultāciju sniegšana par veikala iekārtojuma plānošanu; datoru programmatūras projektēšana un izstrāde loģistikai, piegādes ķēžu pārvaldībai un elektronisko darījumu portāliem; programmatūra kā pakalpojums (SaaS); platforma kā pakalpojums (PaaS); meklētājprogrammu nodrošināšana internetā; preču pārbaude kvalitātes kontrolei; programmatūras un lietojumprogrammu instalēšana, atjaunināšana, uzturēšana, rediģēšana un testēšana; datoru programmatūras instalēšana, uzturēšana un labošana; informācijas, padomu un konsultāciju sniegšana saistībā ar minētajiem pakalpojumiem; minētie pakalpojumi arī ar interneta starpniecību
- 43 iespēju nodrošināšana un telpu tīrīšanas iznomāšana pasākumu norisei un izstāžu rīkošanai; apgāde ar uzturu un dzērieniem

automātiskie konveijeri (mašīnas); robotizēti automātiskie aparāti preču iekraušanai un izkraušanai; tirdzniecības automāti ar dzesēšanas kameru; tirdzniecības automāti ar sildīšanas kameru; atkritumu apsaimniekošanas un otrreizējās pārstrādes mašīnas; ietīšanas mašīnas; minēto preču daļas un piederumi; iekārtas pasta šķirošanai

- 9 datoraparātūra un datoru programmatūra; mobilo ierīču programmatūra un lietojumprogrammas; piekļuves saskarnes programmas un ierīces pārvaldāmiem privātiem sakaru tīkliem; elektroniskas navigācijas sistēmas; programmatūra elektronisko norēķinu apstrādei; datoru programmatūra ziņojumu, teksta, attēlu, failu un audio, video un audiovizuāla satūra pārraidīšanai, ierakstīšanai, reproducēšanai, attēlošanai, kārtošanai, pārvaldīšanai, pārveidošanai un pārbaudīšanai; datoru programmatūra uzņēmumu resursu plānošanas sistēmām; datoru programmatūra pasūtījumu un piegādes sistēmām; datoru programmatūra uzglabāšanas sistēmām; programmatūra elektriskai faktūrrēķinu izrakstīšanai; iekārtas pasta apstrādei, proti, pasta skenēšanas, atbilstības pārbaudes un svēršanas iekārtas; iekārtas pasta kontrolei, pārbaudei un pārraudzībai; elektroniskas pastkartes un video un audio ierakstu kartes; elektroniskie tablo; datoru programmatūra tirgus datu, klientu datu, nosūtīšanas informācijas, nosūtīšanas apjoma, patērētāju un mērķa grupu informācijas un adrešu apstrādei un analīzei; programmatūra klientu attiecību pārvaldībai; interaktīvie termināļi; interaktīvie skārienekrāna termināļi; elektronisko maksājumu termināļi; datu apstrādes ierīces; trauksmes signālierīces un brīdinājuma ierīces; lejupielādējamas elektroniskās publikācijas; elektroniskās adrešu grāmatas; biļešu automāti; kodētas magnētiskās kartes; viedkartes (kartes ar integrēto shēmu); lasītāji (datu apstrādes ierīces); svītrkodu lasītāji; magnētiskie kodētāji un lasītāji; minēto preču daļas un piederumi; minētās preces neietver elektroniski pārvietojamās piezīmes (elektroniskas piezīmju lapiņas), kas aizstāj atkārtoti izvietojamās līmlapiņas
- 11 saldēšanas skapji; saldēšanas kameras; dzīlās saldēšanas aparāti; lielās saldētavas; minēto preču daļas un piederumi
- 16 papīrs, kartons; iespaidprodukcija; iesaiņošanas materiāli no papīra un iesaiņošanas materiāli no kartona; plastmasas materiāli iepakošanai; sintētiski materiāli ar gaisa pūslīšiem ietīšanai un iepakošanai; plastmasas plēves iesaiņošanai; iesaiņošanas maisiņi (aploksnes, kabatiņas) no papīra vai plastmasas; kartona vai papīra kārbas; pasta sūtījumu iepakojumi no kartona; ietinamais papīrs; aploksnes (kancelejas preces); pastkartes; pastmarkas; kancelejas piederumi; svītrkodu lentes no papīra; minētās preces neietver atkārtotai piestiprināšanai paredzētus kancelejas piederumus un preces ar līmvielām atkārtotai piestiprināšanai
- 20 sastatņu plaukti izstādēm; samontēti izstāžu stendi; reklāmas ziņojumu dēļi; nemetāliskas numura zīmes; nemetāliskas identifikācijas zīmes; stendi apskatei domātu preču novietošanai; plauktu sistēmas; pastkastītes, izņemot metāliskas vai mūra pastkastītes; plastmasas kārbas
- 25 apģērbi; apavi; galvassegas
- 35 reklāmas un mārketinga pakalpojumi; uzņēmējdarbības vadības pakalpojumi; reklāma saistībā ar preču pārdošanu; reklāma saistībā ar transportu un piegādi; preču un pakalpojumu noieta veicināšana preču iegādes vai pārdošanas vietās trešo personu interesēs; uzņēmējdarbības vadības pakalpojumi saistībā ar kravu pārvadājumu loģistiku; krājumu pārvaldības pakalpojumi; patērētāju lojalitātes, motivēšanas un bonusu programmu pārvaldība; žurnālu un citu preču, ko piegādā pa pastu, pasūtīšanas pakalpojumi trešo personu interesēs; piegādes

(111) **Reģ. Nr.** M 78 688

(151) **Reģ. dat.** 20.06.2023

(210) **Pieteik. Nr.** M-22-1066

(220) **Pieteik. dat.** 29.12.2022

(531) **CFE ind.** 27.5.1; 27.5.4; 29.1.13

smartposti

(550) **Figurāla zīme**

<https://databases.lrpv.gov.lv/trademark/M-22-1066>

(591) **Krāsu salikums** zils, oranžs, balts

(300) **Prioritāte** T202252523; 22.12.2022; FI

(732) **Īpašn.** POSTI GROUP OYJ; Postintaival 7 A, Helsinki, FI-00230, Somija (FI)

(740) **Pārstāvis** Inese LEIMANE, PĒTERSONA PATENTS - AAA LAW; Cītaules iela 12, Rīga, LV-1010, Latvija (LV)

(511) **7** mašīnas ar aizslēdzamiem skapīšiem paku uzglabāšanai; tirdzniecības automāti; 3D printeri;

- ķēžu pārvaldības pakalpojumi; pirkumu pasūtījumu saņemšana un administratīva apstrāde trešo personu interesēs; nosūtīšanas informācijas, informācijas par nosūtīšanas apjomiem, tirgus datiem, klientu datiem, patērētāju un mērķa grupu informācijas un adresu vākšana, apkopošana, analīze un sistematizēšana; neļepielādējamu elektronisku komerciālas informācijas katalogu nodrošināšana tiešsaistē; komerciālās informācijas sniegšana; tirdzniecības veicināšanas pakalpojumi; stendu iekārtošana komerciāliem nolūkiem; rēķinu izrakstīšanas pakalpojumi; elektronisku rēķinu-pavadzīmju sagatavošana, nosūtīšana un saņemšana; uzņēmumu apgādes ārpakalpojumi (preču un pakalpojumu sagāde trešo personu interesēs); konsultāciju un padomu sniegšana uzņēmumu apgādē (preču un pakalpojumu sagādē trešo personu interesēs); datorizēta krājumu kontrole; reklāmas materiālu apkopšana, izgatavošana un izplatīšana; reklāmas laukumu, reklāmas laika un reklāmas nesēju nodrošināšana un iznomāšana; komercizstāžu organizēšana; citu tirgotāju preču reklamēšana, lai ļautu klientiem ērti apskatīt un salīdzināt šo tirgotāju piedāvātās preces; preču demonstrēšanas un izstādīšanas pakalpojumi; komerciālas informācijas un padomu sniegšana patērētājiem par preču un pakalpojumu izvēli; konsultāciju sniegšana par preču un pakalpojumu sagādi; datorizētu pirkumu pasūtījumu administratīvā apstrāde; padomu sniegšana par maiņas tirdzniecību; pirkumu pasūtījumu administratīvā apstrāde sūtījimtirdzniecības uzņēmumu sniegto pakalpojumu ietvaros; uzņēmējdarbības vadības pakalpojumi saistībā ar elektronisko tirdzniecību; cilvēkresursu vadības un personāla atlases pakalpojumi; profesionālo konsultāciju un padomu sniegšana darījumu jomā; ārpakalpojumu nodrošināšana (atbalsts uzņēmējdarbībā); uzņēmumu apgāde (preču un pakalpojumu sagāde trešo personu interesēs); reklāmas un tirgvedības materiālu izplatīšana; tirgus izpēte; tirgus aptauju vadīšana; aptauju veikšana; patērētāju aptauju veikšana; mārketinga analīzes pakalpojumi; preču noieta veicināšana; informācijas, padomu un konsultāciju sniegšana saistībā ar minētajiem pakalpojumiem; minētie pakalpojumi arī ar interneta starpniecību
- 36** maksājumu apstrāde; elektronisko maksājumu apstrāde; rēķinu apmaksas pakalpojumi; skaidras naudas operācijas; bezskaidras naudas norēķinu veikšana; ar mobilajām telesakaru ierīcēm veiktu elektronisko maksājumu darījumu apstrādes pakalpojumi; rēķinu automātiska apmaksa; maksājumu darījumu apstrāde ar interneta starpniecību; muitas brokeru finanšu pakalpojumi; galvojuma pakalpojumi; dāvanu karšu, ko var apmainīt pret precēm vai pakalpojumiem, izdošana; elektroniskie bankas pakalpojumi; izstāžu telpu izīrēšana; finanšu pakalpojumi; pastmarku novērtēšana; informācijas, padomu un konsultāciju sniegšana saistībā ar minētajiem pakalpojumiem; minētie pakalpojumi arī ar interneta starpniecību
- 37** mašīnu ar aizslēdzamiem skapīšiem paku uzglabāšanai, tirdzniecības automātu, 3D printeru, konveijeru (mašīnu), preču apstrādes iekārtu, iesaiņošanas mašīnu un datoru uzstādīšanas, apkopes un remonta pakalpojumi; informācijas, padomu un konsultāciju sniegšana saistībā ar minētajiem pakalpojumiem; minētie pakalpojumi arī ar interneta starpniecību
- 38** sakaru pakalpojumi ar datortīklu starpniecību un lietotāju piekļuves nodrošināšana internetam; sakaru nodrošināšana ar datoru starpniecību; mobilo telefonu sakaru pakalpojumi; ziņojumu savākšana un pārraide; elektronisko datu apmaiņas pakalpojumi; elektroniskā pasta pakalpojumi; tiešsaistes piekļuves nodrošināšana elektroniskās tirdzniecības platformām, elektroniskām tirdzniecības vietām un elektroniskiem finanšu darījumu pakalpojumiem; elektroniska pasūtījumu nosūtīšana; elektronisko ziņojumu dēļu pakalpojumi (telesakaru pakalpojumi); sakaru pakalpojumi ar datoru terminālu starpniecību; piekļuves nodrošināšana saturam, tīmekļa vietnēm un portāliem; piekļuves nodrošināšana datubāzēm; piekļuves nodrošināšana interneta portāliem pasūtījumu izvietošanai; piekļuves nodrošināšana tiešsaistes pasūtīšanas un piegādes portāliem internetā; piekļuves nodrošināšana uzņēmumu resursu plānošanas tiešsaistes portāliem internetā datu pārraidei starp tirdzniecības partneru datu sistēmām; piekļuves nodrošināšana klientu apkalpošanas kanāliem internetā; interneta tērzētavu nodrošināšana; tērzēšanas līniju izmantošanas nodrošināšana ar interneta starpniecību; bezvadu sakaru pakalpojumi; piekļuves nodrošināšana lietojumprogrammatūrai, kas paredzēta izmantošanai mobilajos tālrunos un citās sakaru ierīcēs; piekļuves nodrošināšana tiešsaistes meklētājprogrammām; informācijas, padomu un konsultāciju sniegšana saistībā ar minētajiem pakalpojumiem; minētie pakalpojumi arī ar interneta starpniecību
- 39** pasta piegādes pakalpojumi; pasta sūtījumu uzglabāšana; transporta loģistikas pakalpojumi; preču iesaiņošana un uzglabāšana; transporta pakalpojumi; preču, vēstuļu un kravu nogādāšana ar kurjeru; uzglabāšana noliktavās; transportēšanai paredzētu izstrādājumu iesaiņošana; noliktavu uzglabāšanas platību iznomāšana; uzglabāšanas konteineru iznomāšana; lielu kravu apstrādes un pārvadāšanas pakalpojumi; uzglabāšanas aģentūru pakalpojumi; preču piegāde; konteineru, kravas palešu un kravu transportēšana, uzglabāšana un apstrāde; iepakošanas pakalpojumi; izkraušanas un pārfasēšanas pakalpojumi; izejvielu piegāde; preču, sūtījumu, konteineru, kravu un kravas palešu saņemšanas un šķirošanas pakalpojumi; vēstuļu, sūtījumu un kravas izsekošanas un atrašanās vietas noteikšanas pakalpojumi; krājumu izvietošana veikalu plauktos; klientu atgrieztu preču transportēšana un uzglabāšana; atgrieztu preču apstrāde; pasta pārsūtīšana; pasta piegādes un kurjeru pakalpojumi; pasta pasūtījumu piegādes pakalpojumu organizēšana un vadīšana; informācijas, padomu un konsultāciju sniegšana saistībā ar minētajiem pakalpojumiem; minētie pakalpojumi arī ar interneta starpniecību
- 40** otrreizējās pārstrādes pakalpojumi; izstrādājumu montāža trešo personu interesēs; digitālās drukas pakalpojumi; 3D drukas pakalpojumi trešajām personām; iepakojuma apstrāde un otrreizējā pārstrāde; informācijas, padomu un konsultāciju sniegšana saistībā ar minētajiem pakalpojumiem; minētie pakalpojumi arī ar interneta starpniecību
- 42** iepakojuma dizaina pakalpojumi; interjera dizaina pakalpojumi; jaunu produktu izpēte un izstrāde; programmatūras programmēšana inventāra pārvaldībai; programmatūras iznomāšana inventāra pārvaldībai; programmatūras projektēšana un izstrāde inventāra pārvaldībai; veikalu plānošana (projektēšana); veikalu noformēšanas pakalpojumi; konsultāciju sniegšana par veikala iekārtojuma plānošanu; datoru programmatūras projektēšana un izstrāde loģistikai, piegādes ķēžu pārvaldībai un elektronisko darījumu portāliem; programmatūra kā pakalpojums (SaaS); platforma kā pakalpojums (PaaS); meklētājprogrammu nodrošināšana internetā; preču pārbaude kvalitātes kontrolei; programmatūras un lietojumprogrammu instalēšana, atjaunināšana, uzturēšana, rediģēšana un testēšana; datoru programmatūras instalēšana, uzturēšana un labošana; informācijas, padomu un konsultāciju sniegšana saistībā ar minētajiem pakalpojumiem; minētie pakalpojumi arī ar interneta starpniecību
- 43** iespēju nodrošināšana un telpu īslaicīga iznomāšana pasākumu norisei un izstāžu rīkošanai; apgāde ar uzturu un dzērieniem

- (111) **Reģ. Nr.** M 78 689 (151) **Reģ. dat.** 20.06.2023
 (210) **Pieteik. Nr.** M-23-4 (220) **Pieteik. dat.** 03.01.2023
 (531) **CFE ind.** 1.15.21; 26.1.6; 27.1.9; 27.5.15; 29.1.13



- (550) **Figurāla zīme**
<https://databases.lrpv.gov.lv/trademark/M-23-4>
 (591) **Krāsu salikums** dzeltens, melns, balts
 (732) **Īpašn.** Gints SKALBERGS; Maskavas iela 305 - 75, Rīga, LV-1063, Latvija (LV)
 (511) **3** kosmētikas līdzekļi; parfimērijas izstrādājumi; mazgāšanas līdzekļi; ķermeņa kopšanas līdzekļi, ne medicīniskiem nolūkiem
35 ķermeņa kopšanas līdzekļu, vannas līdzekļu, mazgāšanas līdzekļu, spēļu, gaismekļu, rokdarbu piederumu, suvenīru mazumtirdzniecība un mazumtirdzniecība ar interneta starpniecību

- (111) **Reģ. Nr.** M 78 690 (151) **Reģ. dat.** 20.06.2023
 (210) **Pieteik. Nr.** M-23-25 (220) **Pieteik. dat.** 09.01.2023
 (531) **CFE ind.** 27.5.1; 27.5.15

u.night

- (550) **Figurāla zīme**
<https://databases.lrpv.gov.lv/trademark/M-23-25>
 (732) **Īpašn.** SLEEP8 HOLDING, LDA; Praceta Maria Clementina Borges de Sá, n° 1, 2nd Left, Faro, 8005-547, Portugāle (PT)
 (740) **Pārstāvis** Mārīte ROMANOSA, Patentu aģentūra "KDK"; Dzērbenes iela 27, Rīga, LV-1006, Latvija (LV)
 (511) **11** elektriski apsildāmi matračī, virsmatračī, gultas veļa, spilveni un segas, ne medicīniskiem nolūkiem; elektriski apsildāmi matračī, kas ir aprīkoti ar miega uzraudzības ierīcēm (reģistratoriem), kā arī cietības vai citu īpašību regulētāju; elektriski apsildāmi spilveni, kas ir aprīkoti ar miega uzraudzības ierīcēm (reģistratoriem), kā arī cietības vai citu īpašību regulētāju; matračī, virsmatračī, gultas veļa, spilveni un segas, ne medicīniskiem nolūkiem, kas aprīkotas ar iebūvētu elektrisko apsildes sistēmu, kas vadāma ar mobilā telefona lietotni; matračī, virsmatračī, segas, gultas veļa, spilveni, ne medicīniskiem nolūkiem, kas ir aprīkoti ar miega uzraudzības ierīcēm, kas vadāmas ar mobilā telefona lietotni; matračī, virsmatračī, segas, gultas veļa, spilveni, kas ir aprīkoti ar iebūvētu elektrisko apsildes sistēmu un miega uzraudzības ierīcēm (reģistratoriem), kas vadāmas ar mobilā telefona lietotni
20 mēbeles; gultas; matračī; virsmatračī; anatomiskie putu materiāla matračī; anatomiskie putu materiāla spilveni; viedie matračī (matračī, kas ir aprīkoti ar sensoriem un ar lietojumprogrammatūras palīdzību, pamatojoties uz sensoru sniegto informāciju, pielāgo matrača parametrus); viedie spilveni (spilveni, kas ir aprīkoti ar sensoriem un ar lietojumprogrammatūras palīdzību, pamatojoties uz sensoru sniegto informāciju, pielāgo spilvena parametrus); spilveni; spilveni, kas ierobežo zīdaiņa veļšanos; U veida spilveni; muguras atbalsta

- spilveni, ne medicīniskiem nolūkiem; mājas (istabas) dzīvnieku matračī; mājas (istabas) dzīvnieku gultas
24 mājas tekstilizstrādājumi; segas; pledi; gultas veļa; spilvendrānas; segu pārvalki; palagi; palagi ar gumiju stūros; gultas pārklāji; dvieļi; matraču pārvalki; spilvenu pārvalki; virsmatraču pārvalki
35 mazumtirdzniecības un vairumtirdzniecības pakalpojumi, arī interneta veikalos, attiecībā uz šādām precēm: elektriski apsildāmi matračī, elektriski apsildāmi virsmatračī, elektriski apsildāmi spilveni un segas; mazumtirdzniecības un vairumtirdzniecības pakalpojumi, arī interneta veikalos, attiecībā uz šādām precēm: mēbeles, gultas, matračī, virsmatračī, viedie matračī (matračī, kas ir aprīkoti ar sensoriem un ar lietojumprogrammatūras palīdzību, pamatojoties uz sensoru sniegto informāciju, pielāgo matrača parametrus), viedie spilveni (spilveni, kas ir aprīkoti ar sensoriem un ar lietojumprogrammatūras palīdzību, pamatojoties uz sensoru sniegto informāciju, pielāgo spilvena parametrus), spilveni, mājas (istabas) dzīvnieku matračī, mājas (istabas) dzīvnieku gultas; mazumtirdzniecības un vairumtirdzniecības pakalpojumi, arī interneta veikalos attiecībā uz šādām precēm: mājas tekstilizstrādājumi, segas, pledi, gultas veļa, gultas pārklāji, dvieļi, matraču pārvalki, spilvenu pārvalki, elektriski apsildāmu virsmatraču, kas paredzēti gultas sildīšanai, pārvalki; mazumtirdzniecības un vairumtirdzniecības pakalpojumi, arī interneta veikalos attiecībā uz šādām precēm: mobilās lietotnes, miega uzraudzības ierīces (reģistratori), fizioloģisko parametru mērāparāti, fizisko parametru analizatori, videoieraksti, audio ieraksti; komerciālas informācijas un padomu sniegšana patērētājiem par preču un pakalpojumu izvēli; preču demonstrēšana plašsaziņas līdzekļos mazumtirdzniecības nolūkiem; preču demonstrēšana noīeta veicināšanas nolūkiem
44 miega speciālistu (somniaģu) konsultāciju sniegšana; veselības pārbaudes pakalpojumi miega apnojas jomā; konsultāciju sniegšana par miegu; konsultāciju sniegšana par miega apnoju

- (111) **Reģ. Nr.** M 78 691 (151) **Reģ. dat.** 20.06.2023
 (210) **Pieteik. Nr.** M-23-26 (220) **Pieteik. dat.** 09.01.2023
 (531) **CFE ind.** 26.4.1; 26.4.4; 26.4.5; 26.4.24; 26.7.11; 29.1.12



- (550) **Figurāla zīme**
<https://databases.lrpv.gov.lv/trademark/M-23-26>
 (591) **Krāsu salikums** melns, zaļganzils
 (732) **Īpašn.** SLEEP8 HOLDING, LDA; Praceta Maria Clementina Borges de Sá, n° 1, 2nd Left, Faro, 8005-547, Portugāle (PT)
 (740) **Pārstāvis** Mārīte ROMANOSA, Patentu aģentūra "KDK"; Dzērbenes iela 27, Rīga, LV-1006, Latvija (LV)
 (511) **11** elektriski apsildāmi matračī, virsmatračī, gultas veļa, spilveni un segas, ne medicīniskiem nolūkiem; elektriski apsildāmi matračī, kas ir aprīkoti ar miega uzraudzības ierīcēm (reģistratoriem), kā arī cietības vai citu īpašību regulētāju; elektriski apsildāmi spilveni, kas ir aprīkoti ar miega uzraudzības ierīcēm (reģistratoriem), kā arī cietības vai citu īpašību regulētāju; matračī, virsmatračī, gultas veļa, spilveni un segas, ne medicīniskiem

nolūkiem, kas aprīkotas ar iebūvētu elektrisko apsildes sistēmu, kas vadāma ar mobilā telefona lietotni; matračī, virsmatračī, segas, gultas veļa, spilveni, ne medicīniskiem nolūkiem, kas ir aprīkoti ar miega uzraudzības ierīcēm, kas vadāmas ar mobilā telefona lietotni; matračī, virsmatračī, segas, gultas veļa, spilveni, kas ir aprīkoti ar iebūvētu elektrisko apsildes sistēmu un miega uzraudzības ierīcēm (reģistratoriem), kas vadāmas ar mobilā telefona lietotni

- 20** mēbeles; gultas; matračī; virsmatračī; anatomiskie putu materiāla matračī; anatomiskie putu materiāla spilveni; viedie matračī (matračī, kas ir aprīkoti ar sensoriem un ar lietojumprogrammatūras palīdzību, pamatojoties uz sensoru sniegto informāciju, pielāgo matrača parametrus); viedie spilveni (spilveni, kas ir aprīkoti ar sensoriem un ar lietojumprogrammatūras palīdzību, pamatojoties uz sensoru sniegto informāciju, pielāgo spilvena parametrus); spilveni; spilveni, kas ierobežo zīdaiņa velšanos; U veida spilveni; muguras atbalsta spilveni, ne medicīniskiem nolūkiem; mājas (istabas) dzīvnieku matračī; mājas (istabas) dzīvnieku gultas
- 24** mājas tekstilizstrādājumi; segas; pledi; gultas veļa; spilvendrānas; segu pārvalki; palagi; palagi ar gumiju stūros; gultas pārklāji; dvieļi; matraču pārvalki; spilvenu pārvalki; virsmatraču pārvalki
- 35** mazumtirdzniecības un vairumtirdzniecības pakalpojumi, arī interneta veikalos, attiecībā uz šādām precēm: elektriski apsildāmi matračī, elektriski apsildāmi virsmatračī, elektriski apsildāmi spilveni un segas; mazumtirdzniecības un vairumtirdzniecības pakalpojumi, arī interneta veikalos, attiecībā uz šādām precēm: mēbeles, gultas, matračī, virsmatračī, viedie matračī (matračī, kas ir aprīkoti ar sensoriem un ar lietojumprogrammatūras palīdzību, pamatojoties uz sensoru sniegto informāciju, pielāgo matrača parametrus), viedie spilveni (spilveni, kas ir aprīkoti ar sensoriem un ar lietojumprogrammatūras palīdzību, pamatojoties uz sensoru sniegto informāciju, pielāgo spilvena parametrus), spilveni, mājas (istabas) dzīvnieku matračī, mājas (istabas) dzīvnieku gultas; mazumtirdzniecības un vairumtirdzniecības pakalpojumi, arī interneta veikalos attiecībā uz šādām precēm: mājas tekstilizstrādājumi, segas, pledi, gultas veļa, gultas pārklāji, dvieļi, matraču pārvalki, spilvenu pārvalki, elektriski apsildāmu virsmatraču, kas paredzēti gultas sildīšanai, pārvalki; mazumtirdzniecības un vairumtirdzniecības pakalpojumi, arī interneta veikalos attiecībā uz šādām precēm: mobilās lietotnes, miega uzraudzības ierīces (reģistratori), fizioloģisko parametru mērāparāti, fizisko parametru analizatori, videoieraksti, audio ieraksti; komerciālas informācijas un padomu sniegšana patērētājiem par preču un pakalpojumu izvēli; preču demonstrēšana plašsaziņas līdzekļos mazumtirdzniecības nolūkiem; preču demonstrēšana noieta veicināšanas nolūkiem
- 44** miega speciālistu (somnologu) konsultāciju sniegšana; veselības pārbaudes pakalpojumi miega apnojas jomā; konsultāciju sniegšana par miegu; konsultāciju sniegšana par miega apnoju

- (111) **Reģ. Nr.** M 78 692 (151) **Reģ. dat.** 20.06.2023
 (210) **Pieteik. Nr.** M-23-44 (220) **Pieteik. dat.** 12.01.2023
 (531) **CFE ind.** 3.5.9; 3.5.25; 26.1.3; 26.1.18; 27.5.9; 27.5.17; 29.1.14



REGBIJA KLUBS

- (550) **Figurāla zīme**
<https://databases.Irpv.gov.lv/trademark/M-23-44>
 (591) **Krāsu salikums** oranžs, tumši sarkans, melns, balts
 (732) **Īpašn.** REGBIJA KLUBS EŽI, Biedrība; Jukuma Vācieša iela 2C - 54, Rīga, LV-1021, Latvija (LV)
 (511) **41** audzināšanas pakalpojumi; apmācība; izklaides pakalpojumi; sporta un kultūras pasākumu rīkošana un vadīšana

- (111) **Reģ. Nr.** M 78 693 (151) **Reģ. dat.** 20.06.2023
 (210) **Pieteik. Nr.** M-23-73 (220) **Pieteik. dat.** 20.01.2023
 (531) **CFE ind.** 27.5.12; 27.5.17

SAAT

- (550) **Figurāla zīme**
<https://databases.Irpv.gov.lv/trademark/M-23-73>
 (732) **Īpašn.** DIAMOND QUEST LIMITED; OMC Chambers, P.O.Box 3152, Road Town, Tortola, Britu Virdžīnu Salas (VG)
 (740) **Pārstāvis** Inese LEIMANE, PĒTERSONA PATENTS - AAA LAW; Citadeles iela 12, Rīga, LV-1010, Latvija (LV)
 (511) **34** iztvaicētāji elektroniskajām cigaretēm un elektroniskajām smēķēšanas ierīcēm; iztvaicētāji smēķēšanas nolūkiem; tabaka; tabakas izstrādājumi, to skaitā cigāri, cigaretes, cigarillas, tinamā tabaka, pīpju tabaka, košļājamā tabaka, šņaucamā tabaka, cigaretes ar vai bez filtriem; tabakas aizstājēji, ne medicīniskiem nolūkiem; cigaretes, kas satur tabakas aizstājējus, ne medicīniskiem nolūkiem; smēķēšanas piederumi, to skaitā cigarešu papīrs un cigarešu ietvari, cigarešu filtri, tabakas kārbas, cigarešu etvilas, izņemot no dārgmetāliem, pelnutrauki, pīpes, kabatas ierīces cigarešu uztīšanai, cigarešu filtru čaulītes, šķiltavas; sērkoņi; tabakas nūjiņas, tabakas izstrādājumi karsēšanai, elektroniskas ierīces un to daļas cigarešu vai tabakas karsēšanai; tabakas aromatizētāji, kas nav ēteriskās eļļas; elektroniskajām cigaretēm paredzētie aromatizētāji, kas nav ēteriskās eļļas; šķīdumi elektroniskajām cigaretēm; elektroniskās smēķēšanas ierīces; elektroniskās cigaretes; elektroniskās cigaretes, kas izmantojamas kā tabakas aizstājēji; elektroniskas ierīces, kas satur nikotīnu, aerosola inhalācijai; smēķētājiem paredzēti mutē ievietojami iztvaicētāji, kuros var ievietot tabakas izstrādājumus un tabakas aizvietotājus; smēķētāju piederumi elektroniskajām cigaretēm; dzesēšanas aparāti sakarsētām cigaretēm un cigāriem, kā arī sakarsētām tabakas nūjiņām; elektroniski uzlādējami cigarešu futrāji; kabatas ierīces cigarešu uztīšanai

- (111) **Reģ. Nr.** M 78 694 (151) **Reģ. dat.** 20.06.2023
 (210) **Pieteik. Nr.** M-23-125 (220) **Pieteik. dat.** 07.02.2023
 (531) **CFE ind.** 9.1.7; 27.5.1; 27.5.4; 27.5.9; 27.5.15; 29.1.13



- (550) **Figurāla zīme**
<https://databases.lrpv.gov.lv/trademark/M-23-125>
- (591) **Krāsu salikums** oranžs, balts, melns
- (300) **Prioritāte** T202350259; 01.02.2023; FI
- (732) **Īpašn.** POSTI GROUP OYJ; Postintaival 7 A, Helsinki, FI-00230, Somija (FI)
- (740) **Pārstāvis** Inese LEIMANE, PĒTERSONA PATENTS - AAA LAW; Citadeles iela 12, Rīga, LV-1010, Latvija (LV)
- (511) **7** mašīnas ar aizslēdzamiem skapīšiem paku uzglabāšanai; tirdzniecības automāti; 3D printeri; automatiskie konveijeri (mašīnas); robotizēti automatiski aparāti preču iekraušanai un izkraušanai; tirdzniecības automāti ar dzesēšanas kameru; tirdzniecības automāti ar sildīšanas kameru; atkritumu apsaimniekošanas un otrreizējās pārstrādes mašīnas; ietīšanas mašīnas; minēto preču daļas un piederumi; iekārtas pasta šķirošanai
- 9** datoraparātūra un datoru programmatūra; mobilo ierīču programmatūra un lietojumprogrammas; piekļuves saskarnes programmas un ierīces pārvaldāmiem privātiem sakaru tīkliem; elektroniskas navigācijas sistēmas; programmatūra elektronisko norēķinu apstrādei; datoru programmatūra ziņojumu, teksta, attēlu, failu un audio, video un audiovizuāla satura pārraidīšanai, ierakstīšanai, reproducēšanai, attēlošanai, kārtošānai, pārvaldīšanai, pārveidošanai un pārbaudīšanai; datoru programmatūra uzņēmumu resursu plānošanas sistēmām; datoru programmatūra pasūtījumu un piegādes sistēmām; datoru programmatūra uzglabāšanas sistēmām; programmatūra elektriskai faktūrēķinu izrakstīšanai; iekārtas pasta apstrādei, proti, pasta skenēšanas, atbilstības pārbaudes un svēršanas iekārtas; iekārtas pasta kontrolei, pārbaudei un pārraudzībai; elektroniskas pastkartes un video un audio ierakstu kartes; elektroniskie tablo; datoru programmatūra tirgus datu, klientu datu, nosūtīšanas informācijas, nosūtīšanas apjoma, patērētāju un mērķa grupu informācijas un adrešu apstrādei un analīzei; programmatūra klientu attiecību pārvaldībai; interaktīvie termināļi; interaktīvie skārienekrāna termināļi; elektronisko maksājumu termināļi; datu apstrādes ierīces; trauksmes signālierīces un brīdinājuma ierīces; lejupielādējamās elektroniskās publikācijas; elektroniskās adrešu grāmatas; biļešu automāti; kodētas magnētiskās kartes; viedkartes (kartes ar integrēto shēmu); lasītāji (datu apstrādes ierīces); svītrkodu lasītāji; magnētiskie kodētāji un lasītāji; minēto preču daļas un piederumi; minētās preces neietver elektroniski pārvietojamās piezīmes (elektroniskas piezīmju lapiņas), kas aizstāj atkārtoti izvietojamās līmlapiņas
- 11** saldēšanas skapji; saldēšanas kameras; dziļās saldēšanas aparāti; lielās saldētavas; minēto preču daļas un piederumi
- 16** papīrs, kartons; iespaidprodukcija; iesaiņošanas materiāli no papīra un iesaiņošanas materiāli no kartona; plastmasas materiāli iepakojšanai; sintētiski materiāli ar gaisa pūslīšiem ietīšanai un iepakojšanai; plastmasas plēves iesaiņošanai; iesaiņošanas maisiņi (aploksnes, kabatiņas) no papīra vai plastmasas; kartona vai papīra kārbas; pasta sūtījumu iepakojumi no kartona; ietinamais papīrs; aploksnes (kancelejas preces); pastkartes; pastmarkas; kancelejas piederumi; svītrkodu lentes no papīra; minētās preces neietver atkārtotai piestiprināšanai paredzētus kancelejas piederumus un preces ar līmvielām atkārtotai piestiprināšanai
- 20** sastatņu plaukti izstādēm; samontēti izstāžu stendi; reklāmas ziņojumu dēļi; nemetāliskas numura zīmes; nemetāliskas identifikācijas zīmes; stendi apskatei domātu preču novietošanai; plauktu sistēmas; pastkastītes, izņemot metāliskas vai mūra pastkastītes; plastmasas kārbas
- 25** apģērbi; apavi; galvassegas
- 35** reklāmas un mārketinga pakalpojumi; uzņēmējdarbības vadības pakalpojumi; reklāma saistībā ar preču pārdošanu; reklāma saistībā ar transportu un piegādi; preču un pakalpojumu noieta veicināšana preču iegādes vai pārdošanas vietās trešo personu interesēs; uzņēmējdarbības vadības pakalpojumi saistībā ar kravu pārvadājumu loģistiku; krājumu pārvaldības pakalpojumi; patērētāju lojalitātes, motivēšanas un bonusu programmu pārvaldība; žurnālu un citu preču, ko piegādā pa pastu, pasūtīšanas pakalpojumi trešo personu interesēs; piegādes ķēžu pārvaldības pakalpojumi; pirkumu pasūtījumu saņemšana un administratīva apstrāde trešo personu interesēs; nosūtīšanas informācijas, informācijas par nosūtīšanas apjomiem, tirgus datiem, klientu datiem, patērētāju un mērķa grupu informācijas un adrešu vākšana, apkopošana, analīze un sistematizēšana; nelejupielādējamu elektronisku komerciālas informācijas katalogu nodrošināšana tiešsaistē; komerciālās informācijas sniegšana; tirdzniecības veicināšanas pakalpojumi; stendu iekārtošana komerciāliem nolūkiem; rēķinu izrakstīšanas pakalpojumi; elektronisku rēķinu-pavadzīmju sagatavošana, nosūtīšana un saņemšana; uzņēmumu apgādes ārpakalpojumi (preču un pakalpojumu sagāde trešo personu interesēs); konsultāciju un padomu sniegšana uzņēmumu apgādē (preču un pakalpojumu sagādē trešo personu interesēs); datorizēta krājumu kontrole; reklāmas materiālu apkopošana, izgatavošana un izplatīšana; reklāmas laukumu, reklāmas laika un reklāmas nesēju nodrošināšana un iznomāšana; komercizstāžu organizēšana; citu tirgotāju preču reklamēšana, lai ļautu klientiem ērti apskatīt un salīdzināt šo tirgotāju piedāvātās preces; preču demonstrēšanas un izstādīšanas pakalpojumi; komerciālas informācijas un padomu sniegšana patērētājiem par preču un pakalpojumu izvēli; konsultāciju sniegšana par preču un pakalpojumu sagādi; datorizētu pirkumu pasūtījumu administratīvā apstrāde; padomu sniegšana par maiņas tirdzniecību; pirkumu pasūtījumu administratīvā apstrāde sūtījums tirdzniecības uzņēmumu sniegto pakalpojumu ietvaros; uzņēmējdarbības vadības pakalpojumi saistībā ar elektronisko tirdzniecību; cilvēkresursu vadības un personāla atlases pakalpojumi; profesionālo konsultāciju un padomu sniegšana darījumu jomā; ārpakalpojumu nodrošināšana (atbalsts uzņēmējdarbībā); uzņēmumu apgāde (preču un pakalpojumu sagāde trešo personu interesēs); reklāmas un tirgvedības materiālu izplatīšana; tirgus izpēte; tirgus aptauju vadīšana; aptauju veikšana; patērētāju aptauju veikšana; mārketinga analīzes pakalpojumi; preču noieta veicināšana; informācijas, padomu un konsultāciju sniegšana saistībā ar minētajiem pakalpojumiem; minētie pakalpojumi arī ar interneta starpniecību
- 36** maksājumu apstrāde; elektronisko maksājumu apstrāde; rēķinu apmaksas pakalpojumi; skaidras naudas operācijas; bezskaidras naudas norēķinu veikšana; ar mobilajām telesakaru ierīcēm veiktu elektronisko maksājumu darījumu apstrādes pakalpojumi; rēķinu automatiska apmaksa; maksājumu darījumu apstrāde ar interneta starpniecību; muitas brokeru finanšu pakalpojumi; galvojuma pakalpojumi; dāvanu karšu, ko var apmainīt pret precēm vai pakalpojumiem, izdošana; elektroniskie bankas pakalpojumi; izstāžu telpu izīrēšana; finanšu pakalpojumi; pastmarku novērtēšana; informācijas, padomu un konsultāciju sniegšana saistībā ar minētajiem pakalpojumiem; minētie pakalpojumi arī ar interneta starpniecību

- 37 mašīnu ar aizslēdzamiem skapīšiem paku uzglabāšanai, tirdzniecības automātu, 3D printeru, konveijeru (mašīnu), preču apstrādes iekārtu, iesaiņošanas mašīnu un datoru uzstādīšanas, apkopes un remonta pakalpojumi; informācijas, padomu un konsultāciju sniegšana saistībā ar minētajiem pakalpojumiem; minētie pakalpojumi arī ar interneta starpniecību
- 38 sakaru pakalpojumi ar datortīklu starpniecību un lietotāju piekļuves nodrošināšana internetam; sakaru nodrošināšana ar datoru starpniecību; mobilo telefonu sakaru pakalpojumi; ziņojumu savākšana un pārraide; elektronisko datu apmaiņas pakalpojumi; elektroniskā pasta pakalpojumi; tiešsaistes piekļuves nodrošināšana elektroniskās tirdzniecības platformām, elektroniskām tirdzniecības vietām un elektroniskiem finanšu darījumu pakalpojumiem; elektroniska pasūtījumu nosūtīšana; elektronisko ziņojumu dēļu pakalpojumi (telesakaru pakalpojumi); sakaru pakalpojumi ar datoru terminālu starpniecību; piekļuves nodrošināšana saturam, tīmekļa vietnēm un portāliem; piekļuves nodrošināšana datubāzēm; piekļuves nodrošināšana interneta portāliem pasūtījumu izvietošanai; piekļuves nodrošināšana tiešsaistes pasūtīšanas un piegādes portāliem internetā; piekļuves nodrošināšana uzņēmumu resursu plānošanas tiešsaistes portāliem internetā datu pārraidei starp tirdzniecības partneru datu sistēmām; piekļuves nodrošināšana klientu apkalpošanas kanāliem internetā; interneta tērzētavu nodrošināšana; tērzēšanas līniju izmantošanas nodrošināšana ar interneta starpniecību; bezvadu sakaru pakalpojumi; piekļuves nodrošināšana lietojumprogrammatūrai, kas paredzēta izmantošanai mobilajos tālruņos un citās sakaru ierīcēs; piekļuves nodrošināšana tiešsaistes meklētājprogrammām; informācijas, padomu un konsultāciju sniegšana saistībā ar minētajiem pakalpojumiem; minētie pakalpojumi arī ar interneta starpniecību
- 39 pasta piegādes pakalpojumi; pasta sūtījumu uzglabāšana; transporta loģistikas pakalpojumi; preču iesaiņošana un uzglabāšana; transporta pakalpojumi; preču, vēstuļu un kravu nogādāšana ar kurjeru; uzglabāšana noliktavās; transportēšanai paredzētu izstrādājumu iesaiņošana; noliktavu uzglabāšanas platību iznomāšana; uzglabāšanas konteineru iznomāšana; lielu kravu apstrādes un pārvadāšanas pakalpojumi; uzglabāšanas aģentūru pakalpojumi; preču piegāde; konteineru, kravas palešu un kravu transportēšana, uzglabāšana un apstrāde; iepakošanas pakalpojumi; izkraušanas un pārfasēšanas pakalpojumi; izejvielu piegāde; preču, sūtījumu, konteineru, kravu un kravas palešu saņemšanas un šķirošanas pakalpojumi; vēstuļu, sūtījumu un kravas izsekošanas un atrašanās vietas noteikšanas pakalpojumi; krājumu izvietošana veikalu plauktos; klientu atgrieztu preču transportēšana un uzglabāšana; atgrieztu preču apstrāde; pasta pārsūtīšana; pasta piegādes un kurjeru pakalpojumi; pasta pasūtījumu piegādes pakalpojumu organizēšana un vadīšana; informācijas, padomu un konsultāciju sniegšana saistībā ar minētajiem pakalpojumiem; minētie pakalpojumi arī ar interneta starpniecību
- 40 otrreizējās pārstrādes pakalpojumi; izstrādājumu montāža trešo personu interesēs; digitālās drukas pakalpojumi; 3D drukas pakalpojumi trešajām personām; iepakošanas apstrāde un otrreizējā pārstrāde; informācijas, padomu un konsultāciju sniegšana saistībā ar minētajiem pakalpojumiem; minētie pakalpojumi arī ar interneta starpniecību
- 42 iepakošanas dizaina pakalpojumi; interjera dizaina pakalpojumi; jaunu produktu izpēte un izstrāde; programmatūras programmēšana inventāra pārvaldībai; programmatūras iznomāšana inventāra pārvaldībai; programmatūras projektēšana un izstrāde inventāra pārvaldībai; veikalu plānošana (projektēšana); veikalu noformēšanas pakalpojumi; konsultāciju sniegšana par veikala iekārtojuma plānošanu; datoru programmatūras

projektēšana un izstrāde loģistikai, piegādes ķēžu pārvaldībai un elektronisko darījumu portāliem; programmatūra kā pakalpojums (SaaS); platforma kā pakalpojums (PaaS); meklētājprogrammu nodrošināšana internetā; preču pārbaude kvalitātes kontrolei; programmatūras un lietojumprogrammu instalēšana, atjaunināšana, uzturēšana, rediģēšana un testēšana; datoru programmatūras instalēšana, uzturēšana un labošana; informācijas, padomu un konsultāciju sniegšana saistībā ar minētajiem pakalpojumiem; minētie pakalpojumi arī ar interneta starpniecību

43 iespēju nodrošināšana un telpu īslaicīga iznomāšana pasākumu norisei un izstāžu rīkošanai; apgāde ar uzturu un dzērieniem

(111) Reģ. Nr. M 78 695 (151) Reģ. dat. 20.06.2023
 (210) Pieteik. Nr. M-23-126 (220) Pieteik. dat. 07.02.2023
 (531) CFE ind. 9.1.7; 27.5.1; 27.5.4; 27.5.9; 27.5.15

posti
 LOGISTICS

- (550) **Figurāla zīme**
<https://databases.lrpv.gov.lv/trademark/M-23-126>
- (300) **Prioritāte** T202350261; 01.02.2023; FI
- (732) **Īpašn.** POSTI GROUP OYJ; Postintaival 7 A, Helsinki, FI-00230, Somija (FI)
- (740) **Pārstāvis** Inese LEIMANE, PĒTERSONA PATENTS - AAA LAW; Citadeles iela 12, Rīga, LV-1010, Latvija (LV)
- (511) **7** mašīnas ar aizslēdzamiem skapīšiem paku uzglabāšanai; tirdzniecības automāti; 3D printeri; automatiskie konveijeri (mašīnas); robotizēti automatiskie aparāti preču iekraušanai un izkraušanai; tirdzniecības automāti ar dzesēšanas kameru; tirdzniecības automāti ar sildīšanas kameru; atkritumu apsaimniekošanas un otrreizējās pārstrādes mašīnas; ietīšanas mašīnas; minēto preču daļas un piederumi; iekārtas pasta šķirošanai
- 9** datoraparātūra un datoru programmatūra; mobilo ierīču programmatūra un lietojumprogrammas; piekļuves saskarnes programmas un ierīces pārvaldāmiem privātiem sakaru tīkliem; elektroniskas navigācijas sistēmas; programmatūra elektronisko norēķinu apstrādei; datoru programmatūra ziņojumu, teksta, attēlu, failu un audio, video un audiovizuāla satura pārraidīšanai, ierakstīšanai, reproducēšanai, attēlošanai, kārtošānai, pārvaldīšanai, pārveidošanai un pārbaudīšanai; datoru programmatūra uzņēmumu resursu plānošanas sistēmām; datoru programmatūra pasūtījumu un piegādes sistēmām; datoru programmatūra uzglabāšanas sistēmām; programmatūra elektriskai fakturrēķinu izrakstīšanai; iekārtas pasta apstrādei, proti, pasta skenēšanas, atbilstības pārbaudes un svēršanas iekārtas; iekārtas pasta kontrolei, pārbaudei un pārraudzībai; elektroniskas pastkartes un video un audio ierakstu kartes; elektroniskie tablo; datoru programmatūra tirgus datu, klientu datu, nosūtīšanas informācijas, nosūtīšanas apjoma, patērētāju un mērķa grupu informācijas un adrešu apstrādei un analīzei; programmatūra klientu attiecību pārvaldībai; interaktīvie termināļi; interaktīvie skārienekrāna termināļi; elektronisko maksājumu termināļi; datu apstrādes ierīces; trauksmes signālierīces un brīdinājuma ierīces; lejupielādējamas elektroniskās publikācijas; elektroniskās adrešu grāmatas; biļešu automāti; kodētas magnētiskās kartes; viedkartes (kartes ar integrēto shēmu); lasītāji (datu apstrādes ierīces); svītrkodu lasītāji; magnētiskie

- kodētāji un lasītāji; minēto preču daļas un piederumi; minētās preces neietver elektroniski pārvietojamās piezīmes (elektroniskas piezīmju lapiņas), kas aizstāj atkārtoti izvietojamās līmlapiņas
- 11** saldēšanas skapji; saldēšanas kameras; dziļās saldēšanas aparāti; lielās saldētavas; minēto preču daļas un piederumi
- 16** papīrs, kartons; iespaidprodukcija; iesaiņošanas materiāli no papīra un iesaiņošanas materiāli no kartona; plastmasas materiāli iepakojšanai; sintētiski materiāli ar gaisa pūslīšiem ietīšanai un iepakojšanai; plastmasas plēves iesaiņošanai; iesaiņošanas maisiņi (aploksnes, kabatiņas) no papīra vai plastmasas; kartona vai papīra kārbas; pasta sūtijumu iepakojumi no kartona; ietinamais papīrs; aploksnis (kancelejas preces); pastkartes; pastmarkas; kancelejas piederumi; svītrkodu lentes no papīra; minētās preces neietver atkārtotai piestiprināšanai paredzētus kancelejas piederumus un preces ar līmvielām atkārtotai piestiprināšanai
- 20** sastatņu plaukti izstādēm; samontēti izstāžu stendi; reklāmas ziņojumu dēļi; nemetāliskas numura zīmes; nemetāliskas identifikācijas zīmes; stendi apskatei domātu preču novietošanai; plauktu sistēmas; pastkastītes, izņemot metāliskas vai mūra pastkastītes; plastmasas kārbas
- 25** apģērbi; apavi; galvassegas
- 35** reklāmas un mārketinga pakalpojumi; uzņēmējdarbības vadības pakalpojumi; reklāma saistībā ar preču pārdošanu; reklāma saistībā ar transportu un piegādi; preču un pakalpojumu noieta veicināšana preču iegādes vai pārdošanas vietās trešo personu interesēs; uzņēmējdarbības vadības pakalpojumi saistībā ar kravu pārvadājumu loģistiku; krājumu pārvaldības pakalpojumi; patērētāju lojalitātes, motivēšanas un bonusu programmu pārvaldība; žurnālu un citu preču, ko piegādā pa pastu, pasūtīšanas pakalpojumi trešo personu interesēs; piegādes ķēžu pārvaldības pakalpojumi; pirkumu pasūtījumu saņemšana un administratīva apstrāde trešo personu interesēs; nosūtīšanas informācijas, informācijas par nosūtīšanas apjomiem, tirgus datiem, klientu datiem, patērētāju un mērķa grupu informācijas un adrešu vākšana, apkopošana, analīze un sistematizēšana; neļepielādējamu elektronisku komerciālas informācijas katalogu nodrošināšana tiešsaistē; komerciālās informācijas sniegšana; tirdzniecības veicināšanas pakalpojumi; stendu iekārtošana komerciāliem nolūkiem; rēķinu izrakstīšanas pakalpojumi; elektronisku rēķinu-pavadzīmju sagatavošana, nosūtīšana un saņemšana; uzņēmumu apgādes ārpakalpojumi (preču un pakalpojumu sagāde trešo personu interesēs); konsultāciju un padomu sniegšana uzņēmumu apgādē (preču un pakalpojumu sagādē trešo personu interesēs); datorizēta krājumu kontrole; reklāmas materiālu apkopošana, izgatavošana un izplatīšana; reklāmas laukumu, reklāmas laika un reklāmas nesēju nodrošināšana un iznomāšana; komercizstāžu organizēšana; citu tirgotāju preču reklamēšana, lai ļautu klientiem ērti apskatīt un salīdzināt šo tirgotāju piedāvātās preces; preču demonstrēšanas un izstādīšanas pakalpojumi; komerciālas informācijas un padomu sniegšana patērētājiem par preču un pakalpojumu izvēli; konsultāciju sniegšana par preču un pakalpojumu sagādi; datorizētu pirkumu pasūtījumu administratīvā apstrāde; padomu sniegšana par maiņas tirdzniecību; pirkumu pasūtījumu administratīvā apstrāde sūtijumtirdzniecības uzņēmumu sniegto pakalpojumu ietvaros; uzņēmējdarbības vadības pakalpojumi saistībā ar elektronisko tirdzniecību; cilvēkresursu vadības un personāla atlases pakalpojumi; profesionālo konsultāciju un padomu sniegšana darījumu jomā; ārpakalpojumu nodrošināšana (atbalsts uzņēmējdarbībā); uzņēmumu apgāde (preču un pakalpojumu sagāde trešo personu interesēs); reklāmas un tirgvedības materiālu izplatīšana; tirgus izpēte; tirgus aptauju vadīšana; aptauju veikšana; patērētāju aptauju veikšana; mārketinga analīzes pakalpojumi; preču noieta veicināšana; informācijas, padomu un konsultāciju sniegšana saistībā ar minētajiem pakalpojumiem; minētie pakalpojumi arī ar interneta starpniecību
- 36** maksājumu apstrāde; elektronisko maksājumu apstrāde; rēķinu apmaksas pakalpojumi; skaidras naudas operācijas; bezskaidras naudas norēķinu veikšana; ar mobilajām telesakaru ierīcēm veiktu elektronisko maksājumu darījumu apstrādes pakalpojumi; rēķinu automātiska apmaksa; maksājumu darījumu apstrāde ar interneta starpniecību; muitas brokeru finanšu pakalpojumi; galvojuma pakalpojumi; dāvanu karšu, ko var apmainīt pret precēm vai pakalpojumiem, izdošana; elektroniskie bankas pakalpojumi; izstāžu telpu izīrēšana; finanšu pakalpojumi; pastmarku novērtēšana; informācijas, padomu un konsultāciju sniegšana saistībā ar minētajiem pakalpojumiem; minētie pakalpojumi arī ar interneta starpniecību
- 37** mašīnu ar aizslēdzamiem skapīšiem paku uzglabāšanai, tirdzniecības automātu, 3D printeru, konveijeru (mašīnu), preču apstrādes iekārtu, iesaiņošanas mašīnu un datoru uzstādīšanas, apkopes un remonta pakalpojumi; informācijas, padomu un konsultāciju sniegšana saistībā ar minētajiem pakalpojumiem; minētie pakalpojumi arī ar interneta starpniecību
- 38** sakaru pakalpojumi ar datortīklu starpniecību un lietotāju piekļuves nodrošināšana internetam; sakaru nodrošināšana ar datoru starpniecību; mobilo telefonu sakaru pakalpojumi; ziņojumu savākšana un pārraide; elektronisko datu apmaiņas pakalpojumi; elektroniskā pasta pakalpojumi; tiešsaistes piekļuves nodrošināšana elektroniskās tirdzniecības platformām, elektroniskām tirdzniecības vietām un elektroniskiem finanšu darījumu pakalpojumiem; elektroniska pasūtījumu nosūtīšana; elektronisko ziņojumu dēļu pakalpojumi (telesakaru pakalpojumi); sakaru pakalpojumi ar datoru terminālu starpniecību; piekļuves nodrošināšana saturam, tīmekļa vietnēm un portāliem; piekļuves nodrošināšana datubāzēm; piekļuves nodrošināšana interneta portāliem pasūtījumu izvietojšanai; piekļuves nodrošināšana tiešsaistes pasūtīšanas un piegādes portāliem internetā; piekļuves nodrošināšana uzņēmumu resursu plānošanas tiešsaistes portāliem internetā datu pārraidei starp tirdzniecības partneru datu sistēmām; piekļuves nodrošināšana klientu apkalpošanas kanāliem internetā; interneta tērzētavu nodrošināšana; tērzēšanas līniju izmantošanas nodrošināšana ar interneta starpniecību; bezvadu sakaru pakalpojumi; piekļuves nodrošināšana lietojumprogrammatūrai, kas paredzēta izmantošanai mobilajos tālruņos un citās sakaru ierīcēs; piekļuves nodrošināšana tiešsaistes meklētājprogrammām; informācijas, padomu un konsultāciju sniegšana saistībā ar minētajiem pakalpojumiem; minētie pakalpojumi arī ar interneta starpniecību
- 39** pasta piegādes pakalpojumi; pasta sūtijumu uzglabāšana; transporta loģistikas pakalpojumi; preču iesaiņošana un uzglabāšana; transporta pakalpojumi; preču, vēstuļu un kravu nogādāšana ar kurjeru; uzglabāšana noliktavās; transportēšanai paredzētu izstrādājumu iesaiņošana; noliktavu uzglabāšanas platību iznomāšana; uzglabāšanas konteineru iznomāšana; lielu kravu apstrādes un pārvadāšanas pakalpojumi; uzglabāšanas aģentūru pakalpojumi; preču piegāde; konteineru, kravas palešu un kravu transportēšana, uzglabāšana un apstrāde; iepakojšanas pakalpojumi; izkraušanas un pārfasēšanas pakalpojumi; izejvielu piegāde; preču, sūtijumu, konteineru, kravu un kravas palešu saņemšanas un šķirošanas pakalpojumi; vēstuļu, sūtijumu un kravas izsekošanas un atrašanās vietas noteikšanas pakalpojumi; krājumu izvietošana veikalu plauktos; klientu atgrieztu preču transportēšana un uzglabāšana; atgrieztu preču apstrāde; pasta pārsūtīšana; pasta piegādes un kurjeru pakalpojumi;

- pasta pasūtījumu piegādes pakalpojumu organizēšana un vadīšana; informācijas, padomu un konsultāciju sniegšana saistībā ar minētajiem pakalpojumiem; minētie pakalpojumi arī ar interneta starpniecību
- 40 otrreizējās pārstrādes pakalpojumi; izstrādājumu montāža trešo personu interesēs; digitālās drukas pakalpojumi; 3D drukas pakalpojumi trešajām personām; iepakojuma apstrāde un otrreizējā pārstrāde; informācijas, padomu un konsultāciju sniegšana saistībā ar minētajiem pakalpojumiem; minētie pakalpojumi arī ar interneta starpniecību
- 42 iepakojuma dizaina pakalpojumi; interjera dizaina pakalpojumi; jaunu produktu izpēte un izstrāde; programmatūras programmēšana inventāra pārvaldībai; programmatūras iznomāšana inventāra pārvaldībai; programmatūras projektēšana un izstrāde inventāra pārvaldībai; veikalu plānošana (projektēšana); veikalu noformēšanas pakalpojumi; konsultāciju sniegšana par veikala iekārtojuma plānošanu; datoru programmatūras projektēšana un izstrāde loģistikai, piegādes ķēžu pārvaldībai un elektronisko darījumu portāliem; programmatūra kā pakalpojums (SaaS); platforma kā pakalpojums (PaaS); meklētājprogrammu nodrošināšana internetā; preču pārbaude kvalitātes kontrolei; programmatūras un lietojumprogrammu instalēšana, atjaunināšana, uzturēšana, rediģēšana un testēšana; datoru programmatūras instalēšana, uzturēšana un labošana; informācijas, padomu un konsultāciju sniegšana saistībā ar minētajiem pakalpojumiem; minētie pakalpojumi arī ar interneta starpniecību
- 43 iespēju nodrošināšana un telpu tīrīšana iznomāšana pasākumu norisei un izstāžu rīkošanai; apgāde ar uzturu un dzērieniem

- (111) Reģ. Nr. M 78 696 (151) Reģ. dat. 20.06.2023
 (210) Pieteik. Nr. M-23-128 (220) Pieteik. dat. 07.02.2023
 (531) CFE ind. 3.1.6; 3.1.16; 29.1.14



- (550) **Figurāla zīme**
<https://databases.lrpv.gov.lv/trademark/M-23-128>
- (591) **Krāsu salikums** brūns, melns, balts, dzeltens
- (732) **Īpašn.** JĒKABPILS NOVADA PAŠVALDĪBA; Brīvības iela 120, Jēkabpils, LV-5201, Latvija (LV)
- (511) **16** iespiedprodukcija; fotogrāfijas; rakstāmlietas un biroja piederumi, izņemot mēbeles; sintētisko materiālu lokšnes; maisi un maisiņi iesaiņošanai; iespiedburti; klišejas
- 18** ceļasomas un somas; lietussargi un saulesargi
- 21** mājtsaimniecības un virtuves piederumi, ierīces, tīrpes un trauki; virtuves trauki un galda piederumi, izņemot galda dakšīņas, nažus un karotes; izstrādājumi no stikla, porcelāna, fajansa un keramikas
- 22** maisi neiesaiņotu preču pārvadāšanai un uzglabāšanai
- 24** tekstilizstrādājumi un tekstilizstrādājumu aizstājēji; mājtsaimniecības veļa
- 25** apģērbi; apavi; galvassegas

- (111) Reģ. Nr. M 78 697 (151) Reģ. dat. 20.06.2023
 (210) Pieteik. Nr. M-23-139 (220) Pieteik. dat. 09.02.2023
 (531) CFE ind. 2.9.1; 3.6.3; 27.5.1; 29.1.12



- (550) **Figurāla zīme**
<https://databases.lrpv.gov.lv/trademark/M-23-139>
- (591) **Krāsu salikums** melns, dzeltens
- (732) **Īpašn.** METSEPOLE PLUS, SIA; Gaviezes iela 9, Rīga, LV-1029, Latvija (LV)
- (740) **Pārstāvis** Jevgeņija GAINUTDINOVA, METIDA, SIA; Skolas iela 21 - 601A, Rīga, LV-1010, Latvija (LV)
- (511) **35** vairumtirdzniecības un mazumtirdzniecības pakalpojumi attiecībā uz šādām precēm: dzīvnieku pakaiši, higiēnas rīki dzīvniekiem, skaistumkopšanas rīki dzīvniekiem, dzīvnieku kopšanas līdzekļi; vairumtirdzniecības pakalpojumi attiecībā uz lopbarību; mazumtirdzniecības pakalpojumi attiecībā uz šādām mājdzīvnieku precēm: mājdzīvnieku barība, veterinārās diētas barība, papildbarība un vitamīni, medikamenti, mājdzīvnieku kopšanas līdzekļi, higiēnas preces, preces mājdzīvnieku barošanai, dezinfekcijas, dezinfekcijas, deratizācijas līdzekļi, preces mājdzīvnieku pārvadāšanai, proti, siksnas, pavadas, iemaukti, uzpurņi

- (111) Reģ. Nr. M 78 698 (151) Reģ. dat. 20.06.2023
 (210) Pieteik. Nr. M-23-146 (220) Pieteik. dat. 15.02.2023
 (531) CFE ind. 5.5.20; 5.5.21; 27.5.1; 27.5.4; 27.5.7



- (550) **Figurāla zīme**
<https://databases.lrpv.gov.lv/trademark/M-23-146>
- (732) **Īpašn.** RIMI LATVIA, SIA; Augusta Deglava iela 161, Rīga, LV-1021, Latvija (LV)
- (740) **Pārstāvis** Jevgeņijs FORTŪNA, "FORAL INTELEKTUĀLĀ ĪPAŠUMA AĢENTŪRA", SIA; Kalēju iela 14 - 7, Rīga, LV-1050, Latvija (LV)
- (511) **35** lielveikalu mazumtirdzniecības pakalpojumi pārtikas un mājtsaimniecības preču jomā; pārtikas un mājtsaimniecības preču atlase un izvietošana citu personu labā, lai dotu patērētājiem iespēju šīs preces ērti aplūkot un iegādāties lielveikalā

- (111) Reģ. Nr. M 78 699 (151) Reģ. dat. 20.06.2023
 (210) Pieteik. Nr. M-23-153 (220) Pieteik. dat. 16.02.2023
 (531) CFE ind. 6.1.4; 26.3.1; 26.3.5; 26.3.16; 26.3.19; 29.1.12



- (550) **Figurāla zīme**
<https://databases.lrpv.gov.lv/trademark/M-23-153>

- (591) **Krāsu salikums** melns, zils
 (732) **Īpašn.** VITACOM, SIA; Maskavas iela 425 - 104, Rīga, LV-1063, Latvija (LV)
 (511) **5** uztura bagātinātāji cilvēkam

- (111) **Reģ. Nr.** M 78 700 (151) **Reģ. dat.** 20.06.2023
 (210) **Pieteik. Nr.** M-23-173 (220) **Pieteik. dat.** 23.02.2023
 (531) **CFE ind.** 25.12.3; 27.5.3; 27.5.5; 29.1.13



- (550) **Figurāla zīme**
<https://databases.lrpv.gov.lv/trademark/M-23-173>
 (591) **Krāsu salikums** tumši oranžs, brūns, balts
 (732) **Īpašn.** VILVE, SIA; Imantas 8. līnija 8, Rīga, LV-1083, Latvija (LV)
 (511) **37** automobiļu interjera ādas apstrāde, tīrīšana, restaurācija un remonts

- (111) **Reģ. Nr.** M 78 701 (151) **Reģ. dat.** 20.06.2023
 (210) **Pieteik. Nr.** M-23-185 (220) **Pieteik. dat.** 27.02.2023
 (531) **CFE ind.** 5.3.13; 5.3.14; 5.5.20; 5.5.21; 14.7.3; 26.1.3; 26.1.16; 29.1.15



- (550) **Figurāla zīme**
<https://databases.lrpv.gov.lv/trademark/M-23-185>
 (591) **Krāsu salikums** melns, zaļš, gaiši zils, gaiši rozā, balts
 (732) **Īpašn.** Mario JAUNBĒRZS; Sakņu iela 20 - 32, Liepāja, LV-3405, Latvija (LV)
 (511) **37** aku urbšana
42 ķīmisko analīžu nodrošināšana; bakterioloģiskā izpēte; ķīmiskā izpēte; ģeoloģisko ekspertīžu nodrošināšana; ģeoloģiskā izlūkošana; ģeoloģiskā izpēte; zinātniskā izpēte vides aizsardzības jomā; ūdens analīžu veikšana; ģeotehniskā izpēte; urbšana ģeoloģisko paraugu iegūšanai

- (111) **Reģ. Nr.** M 78 702 (151) **Reģ. dat.** 20.06.2023
 (210) **Pieteik. Nr.** M-23-202 (220) **Pieteik. dat.** 08.03.2023
 (531) **CFE ind.** 24.17.2; 24.17.7; 27.5.1; 27.5.8; 27.5.10; 27.5.15; 29.1.13



- (550) **Figurāla zīme**
<https://databases.lrpv.gov.lv/trademark/M-23-202>
 (591) **Krāsu salikums** zils, zaļš, balts
 (732) **Īpašn.** AKCIJU SABIEDRĪBA "OLAINFARM", AS; Rūpnīcu iela 5, Olaine, Olaines nov., LV-2114, Latvija (LV)

- (740) **Pārstāvis** Armands VJATERS, OLAINFARM, AS; Rūpnīcu iela 5, Olaine, Olaines nov., LV-2114, Latvija (LV)
 (511) **3** kosmētikas līdzekļi, ne medicīniskiem nolūkiem; ķermeņa kopšanas līdzekļi, ne medicīniskiem nolūkiem; skaistumkopšanas līdzekļi, ne medicīniskiem nolūkiem; zobu kopšanas līdzekļi, ne medicīniskiem nolūkiem; parfimērijas izstrādājumi; ēteriskās eļļas; mazgāšanas līdzekļi; balināšanas līdzekļi; tīrīšanas līdzekļi; pulēšanas līdzekļi; attaukošanas līdzekļi; abrazīvie līdzekļi
5 farmaceitiskie preparāti; medicīniskie preparāti; veterinārie preparāti; higiēnas līdzekļi medicīniskiem nolūkiem; diētiskā pārtika un vielas medicīniskiem nolūkiem; diētiskā pārtika un vielas veterināriem nolūkiem; uzturs zīdaiņiem un maziem bērniem; uztura bagātinātāji cilvēkam; uztura bagātinātāji dzīvniekiem; plākssteri; pārsienamie materiāli; materiāli zobu plombēšanai; materiāli zobu nospiedumu izgatavošanai; dezinfekcijas līdzekļi; preparāti kaitēkļu iznīcināšanai; fungicīdi; herbicīdi
10 ķirurģijas aparāti, ierīces un instrumenti; medicīnas aparāti, ierīces un instrumenti; zobārstniecības aparāti, ierīces un instrumenti; veterinārijas aparāti, ierīces un instrumenti; locekļu protēzes; acu protēzes; zobu protēzes; ortopēdiskās preces; ķirurģiskie šuvju materiāli; terapeitiskās ierīces, kas paredzētas personām ar invaliditāti; palīgierīces, kas paredzētas personām ar invaliditāti; masāžas ierīces; aparāti, ierīces un izstrādājumi mazu bērnu aprūpei; aparāti, ierīces un izstrādājumi seksuālām darbībām
32 bezalkoholiskie dzērieni; minerālūdeņi; gāzēti ūdeņi; augļu dzērieni; augļu sulas; sīrupi bezalkoholisku dzērienu pagatavošanai; sastāvdaļas bezalkoholisku dzērienu pagatavošanai
35 reklāma

- (111) **Reģ. Nr.** M 78 703 (151) **Reģ. dat.** 20.06.2023
 (210) **Pieteik. Nr.** M-23-205 (220) **Pieteik. dat.** 08.03.2023
 (531) **CFE ind.** 27.7.11; 27.7.17; 27.7.21; 29.1.12



- (550) **Figurāla zīme**
<https://databases.lrpv.gov.lv/trademark/M-23-205>
 (591) **Krāsu salikums** sarkans, melns
 (732) **Īpašn.** ALL MEDIA LATVIA, SIA; Dzelzavas iela 120G, Rīga, LV-1021, Latvija (LV)
 (511) **16** iespaidprodukcija; fotogrāfijas
35 uzņēmējdarbības informācijas vākšana un sistematizēšana; reklāmas materiālu izplatīšana; reklāmas materiālu aktualizēšana; reklāmas materiālu iznomāšana; reklāmas tekstu publicēšana; reklāma; radioreklāma; televīzijas reklāmu veidošana; reklāmas aģentūru pakalpojumi; datorizēta datņu (failu) pārvaldība; aptauju veikšana; reklāmas laukumu iznomāšana; tekstu apstrāde; reklāma tiešsaistē ar datortīklu starpniecību; reklāmas laika iznomāšana plašsaziņas līdzekļos; ziņu apkopošanas pakalpojumi; reklāmas materiālu maketēšana; sponsoru meklēšana; reklāmas filmu veidošana; tīmekļa vietņu pielāgošana nolūkā palielināt apmeklētāju skaitu; tādu reklāmu izvietošana internetā, klikšķinot uz kurām tiek atvērtas tīmekļa vietnes ar reklamējamo saturu un samaksa par kurām ir atkarīga no klikšķinājumu skaita; darījumu vadīšana ārštata pakalpojumu sniedzējiem; datu atjaunināšana un uzturēšana datoru datubāzēs; uzņēmējdarbības informācijas nodrošināšana tīmekļa vietnēs; reklāmas materiālu izstrāde; tīmekļa vietņu satura indeksēšana komerciāliem un reklāmas nolūkiem;

scenāriju rakstīšana reklāmas nolūkiem; lejupielādējamo digitālās mūzikas ierakstu mazumtirdzniecības pakalpojumi tiešsaistē; lejupielādējamo un ierakstītu filmu un mūzikas ierakstu mazumtirdzniecības pakalpojumi tiešsaistē; plašsaziņas līdzekļu attiecību pakalpojumi

- 38** televīzijas apraide; ziņu aģentūru pakalpojumi; interneta tērzētavu nodrošināšana; tiešsaistes forumu darbības nodrošināšana
- 41** izklaides pakalpojumi; konkursu organizēšana izglītības un izklaides nolūkiem; radio izklaides pakalpojumu nodrošināšana; tekstu, izņemot reklāmas tekstus, publicēšana; filmu iznomāšana; radio un televīzijas programmu veidošana; televīzijas izklaides pakalpojumi; informācijas sniegšana par izglītību; informācijas sniegšana par izklaidi; izrāžu demonstrēšana; filmu demonstrēšana; informācijas sniegšana par atpūtas pasākumiem; loteriju organizēšana; videoierakstu rediģēšana; elektronisko grāmatu un žurnālu publicēšana tiešsaistē; fotoreportāžu sagatavošana; audzināšana un apmācība, proti, profesionālās orientācijas pakalpojumi; reportieru pakalpojumi; videoierakstu veikšana; nelejupielādējamo digitālās mūzikas ierakstu nodrošināšana tiešsaistē; nelejupielādējamo videomateriālu nodrošināšana tiešsaistē; nelejupielādējamo filmu nodrošināšana, izmantojot pieprasījumuvideo pārraides pakalpojumus; nelejupielādējamo televīzijas raidījumu nodrošināšana, izmantojot pieprasījumuvideo pakalpojumus; filmu izplatīšana, izņemot filmu tirdzniecību un filmu raidīšanu; videomateriālu montāžas nodrošināšana sabiedriskos pasākumos
- 42** datorprogrammēšana; datorsistēmu izstrāde; tīmekļa vietņu izveidošana un uzturēšana trešajām personām; tīmekļa mitināšanas pakalpojumi; datoru programmatūras instalēšana; tīkla serveru iznomāšana; informācijas sniegšana ar tīmekļa vietņu starpniecību par informācijas tehnoloģiju un programmēšanu

(111) **Reģ. Nr.** M 78 704 (151) **Reģ. dat.** 20.06.2023
 (210) **Pieteik. Nr.** M-23-236 (220) **Pieteik. dat.** 20.03.2023
 (531) **CFE ind.** 5.1.7; 5.1.10; 5.1.16; 27.5.15; 27.5.17; 29.1.11



- (550) **Figurāla zīme**
<https://databases.lrpv.gov.lv/trademark/M-23-236>
- (591) **Krāsu salikums** zaļš
- (732) **Īpašn.** PRIEDES AG, SIA; "Ilzītes", Talsciems, Ģibuļu pag., Talsu nov., LV-3251, Latvija (LV)
- (511) **44** mežkopības pakalpojumi

(111) **Reģ. Nr.** M 78 705 (151) **Reģ. dat.** 20.06.2023
 (210) **Pieteik. Nr.** M-23-237 (220) **Pieteik. dat.** 20.03.2023

PRIEDES VAR!

- (550) **Vārdiska zīme**
- (732) **Īpašn.** PRIEDES AG, SIA; "Ilzītes", Talsciems, Ģibuļu pag., Talsu nov., LV-3251, Latvija (LV)
- (511) **44** mežkopības pakalpojumi

(111) **Reģ. Nr.** M 78 706 (151) **Reģ. dat.** 20.06.2023
 (210) **Pieteik. Nr.** M-23-240 (220) **Pieteik. dat.** 20.03.2023

KOKMUIŽA. Brūvēts brīvībai

- (550) **Vārdiska zīme**
- (732) **Īpašn.** Aigars RUŅĪS; Voldemāra Baloža iela 7A - 17, Valmierā, LV-4200, Latvija (LV)
- (740) **Pārstāvis** Inese LEIMANE, PĒTERSONA PATENTS - AAA LAW; Citadeles iela 12, Rīga, LV-1010, Latvija (LV)
- (511) **32** alus; bezalkoholiskie dzērieni; bezalkoholiskais alus; bezalkoholiskais sidrs; zeltēris; kvass
- 33** sidrs; fermentēti alkoholiskie dzērieni

(111) **Reģ. Nr.** M 78 707 (151) **Reģ. dat.** 20.06.2023
 (210) **Pieteik. Nr.** M-23-242 (220) **Pieteik. dat.** 21.03.2023
 (531) **CFE ind.** 26.1.3; 26.1.12; 26.11.1; 26.11.12; 27.5.17; 29.1.14



- (550) **Figurāla zīme**
<https://databases.lrpv.gov.lv/trademark/M-23-242>
- (591) **Krāsu salikums** tumši zils, zils, gaiši zils, balts
- (732) **Īpašn.** VIA SMS GROUP, SIA; 13. janvāra iela 3, Rīga, LV-1050, Latvija (LV)
- (511) **36** finansēšanas pakalpojumi; pa daļām atmaksājamo aizdevumu izsniegšana; aizdevumu finansēšana; kredītu aģentūru pakalpojumi; finanšu lietu pārvaldība; banku pakalpojumi tiešsaistē; investīciju fondu pakalpojumi; finanšu aizdevumu izsniegšana; vērtspapīru emisija; elektroniskā naudas līdzekļu pārskaitīšana; finanšu konsultāciju sniegšana par nodokļiem; informācijas sniegšana finanšu jomā; konsultāciju sniegšana finanšu jomā; finanšu analīze; aizdevumu izsniegšana pret ķīlu; finanšu pārvaldība; starpniecības pakalpojumi finanšu jomā

(111) **Reģ. Nr.** M 78 708 (151) **Reģ. dat.** 20.06.2023
 (210) **Pieteik. Nr.** M-23-263 (220) **Pieteik. dat.** 27.03.2023
 (531) **CFE ind.** 27.5.1



- (550) **Figurāla zīme**
<https://databases.lrpv.gov.lv/trademark/M-23-263>
- (732) **Īpašn.** IS NOT, SIA; Jaunā iela 22 - 2, Limbaži, Limbažu nov., LV-4001, Latvija (LV)
- (740) **Pārstāvis** Ieva ZVEJSALNIECE, INTELLECTUAL AGENCY; Imantas iela 3B - 18, Rīga, LV-1067, Latvija (LV)
- (511) **16** dāvanu kartes; reklāmas plakāti no kartona; piezīmju bločiņi; līmlapiņu bločiņi; svētku apsveikumu kartītes; kartītes ar uzmundrinošiem uzrakstiem; uzlīmes (kancelejas preces); uzlīmes automobiļiem; apdrukātas papīra uzlīmes; grāmatas
- 18** auduma somas; auduma iepirkumu somas; atkārtoti izmantojamas iepirkumu somas; maisi un maisveida somas ar savelkamas auklas aizdari; somas pārtikas precēm
- 21** krūzes; pudeles; galda šķīvji; dekoratīvie šķīvji
- 25** vīriešu, sieviešu un bērnu apģērbi; cepures; sporta cepures; priekšauti (apģērbi); tenisa krekli; krekli; T-krekli; sieviešu krekli; trikotāžas krekli; polo krekli; bērnu krekliņi; apdrukāti T-krekli; džemperu

35 reklāmas pakalpojumi saistībā ar sabiedrības izpratnes veicināšanu vides aizsardzības un sociālās labklājības jomā; reklāmas aģentūru pakalpojumi; preču un pakalpojumu reklāma un noieta veicināšana

(111) **Reģ. Nr.** M 78 709 (151) **Reģ. dat.** 20.06.2023
 (210) **Pieteik. Nr.** M-23-270 (220) **Pieteik. dat.** 31.03.2023
 (531) **CFE ind.** 26.1.4; 26.1.18; 27.5.1; 27.5.15; 27.5.21; 29.1.13



(550) **Figurāla zīme**
<https://databases.lrpv.gov.lv/trademark/M-23-270>
 (591) **Krāsu salikums** tumši zaļš, zaļš, gaiši zaļš
 (732) **Īpašn.** LATVIJAS TIRGOTĀJU SAVIENĪBA, SIA; Sporta iela 11, Rīga, LV-1013, Latvija (LV)
 (511) **36** finanšu lietas

(111) **Reģ. Nr.** M 78 710 (151) **Reģ. dat.** 20.06.2023
 (210) **Pieteik. Nr.** M-23-272 (220) **Pieteik. dat.** 31.03.2023

TARS

(550) **Vārdiska zīme**
 (732) **Īpašn.** LATVIJAS TIRGOTĀJU SAVIENĪBA, SIA; Sporta iela 11, Rīga, LV-1013, Latvija (LV)
 (511) **36** finanšu lietas

(111) **Reģ. Nr.** M 78 711 (151) **Reģ. dat.** 20.06.2023
 (210) **Pieteik. Nr.** M-23-279 (220) **Pieteik. dat.** 03.04.2023
 (531) **CFE ind.** 27.5.1



(550) **Figurāla zīme**
<https://databases.lrpv.gov.lv/trademark/M-23-279>
 (732) **Īpašn.** SKAPIS, SIA; Aristida Briāna iela 9A - 2, Rīga, LV-1001, Latvija (LV)
 (511) **43** bāru pakalpojumi

(111) **Reģ. Nr.** M 78 712 (151) **Reģ. dat.** 20.06.2023
 (210) **Pieteik. Nr.** M-23-280 (220) **Pieteik. dat.** 03.04.2023
 (531) **CFE ind.** 27.5.1; 29.1.12



(550) **Figurāla zīme**
<https://databases.lrpv.gov.lv/trademark/M-23-280>

(591) **Krāsu salikums** zaļš, melns
 (732) **Īpašn.** SKAPIS, SIA; Aristida Briāna iela 9A - 2, Rīga, LV-1001, Latvija (LV)
 (511) **43** bāru pakalpojumi

(111) **Reģ. Nr.** M 78 713 (151) **Reģ. dat.** 20.06.2023
 (210) **Pieteik. Nr.** M-23-281 (220) **Pieteik. dat.** 03.04.2023
 (531) **CFE ind.** 27.5.1; 27.5.24; 29.1.12



(550) **Figurāla zīme**
<https://databases.lrpv.gov.lv/trademark/M-23-281>
 (591) **Krāsu salikums** melns, zaļš
 (732) **Īpašn.** SKAPIS, SIA; Aristida Briāna iela 9A - 2, Rīga, LV-1001, Latvija (LV)
 (511) **43** bāru pakalpojumi

(111) **Reģ. Nr.** M 78 714 (151) **Reģ. dat.** 20.06.2023
 (210) **Pieteik. Nr.** M-23-282 (220) **Pieteik. dat.** 04.04.2023
 (531) **CFE ind.** 17.1.2; 27.5.9; 27.5.15



(550) **Figurāla zīme**
<https://databases.lrpv.gov.lv/trademark/M-23-282>
 (732) **Īpašn.** RIPPOL, SIA; Vaļņu iela 35 - 9, Rīga, LV-1050, Latvija (LV)
 (740) **Pārstāvis** Jevgeņijs FORTŪNA, "FORAL INTELEKTUĀLĀ ĪPAŠUMA AĢENTŪRA", SIA; Kalēju iela 14 - 7, Rīga, LV-1050, Latvija (LV)
 (511) **14** juvelierizstrādājumi; pulksteņi un hronometriskie instrumenti; no cēlmetāļiem izgatavoti izstrādājumi, rokassprādzes; bižutērijas izstrādājumi no pusdārgmetāļiem un pusdārgakmeņiem; dārglietu imitācijas
35 mazumtirdzniecības un vairumtirdzniecības pakalpojumi attiecībā uz šādām precēm: juvelierizstrādājumi, no cēlmetāļiem izgatavoti izstrādājumi, hronometriskie instrumenti, mehāniskie pulksteņi, elektroniskie pulksteņi, sienas, grīdas un rokas pulksteņi, kamīna pulksteņi, pulksteņķēdes, rokassprādzes, pulksteņu kārbīņas, strāvas avoti (baterijas), kalkulatori, piezīmju grāmatiņas, rakstāmlietas, šķiltavas, ādas un ādas imitācijas izstrādājumi, proti, rokas pulksteņu siksnīņas, jostas, somas, maki, pulksteņu plastmasas siksnīņas, elektroniskās un mehāniskās mērīšanas ierīces; mazumtirdzniecības un vairumtirdzniecības pakalpojumi attiecībā uz šādām precēm: bižutērijas izstrādājumi no pusdārgmetāļiem un pusdārgakmeņiem, dārglietu imitācijas, kastes un kārbīņas pulksteņu un juvelierizstrādājumu iesaiņošanai, kastes, kārbas un maisiņi dāvanu iesaiņošanai, līdzekļi juvelierizstrādājumu, pulksteņu un bižutērijas tīrīšanai

(550) **Figurāla zīme**
<https://databases.lrpv.gov.lv/trademark/M-23-279>
 (732) **Īpašn.** SKAPIS, SIA; Aristida Briāna iela 9A - 2, Rīga, LV-1001, Latvija (LV)
 (511) **43** bāru pakalpojumi

(111) **Reģ. Nr.** M 78 715 (151) **Reģ. dat.** 20.06.2023
 (210) **Pieteik. Nr.** M-23-283 (220) **Pieteik. dat.** 04.04.2023
 (531) **CFE ind.** 27.5.1; 27.5.17



- (550) **Figurāla zīme**
<https://databases.lrpv.gov.lv/trademark/M-23-283>
 (732) **Īpašn.** UNDA, SIA; Jūras iela 60, Engure, Engures pag., Tukuma nov., LV-3113, Latvija (LV)
 (740) **Pārstāvis** Mārīte ROMANOSA, Patentu aģentūra "KDK"; Dzērbenes iela 27, Rīga, LV-1006, Latvija (LV)
 (511) **29** zivis; konservētas zivis; zivju konservi; pārtikas produkti, kas pamatā pagatavoti no zivīm; zivju izstrādājumi

- (111) **Reģ. Nr.** M 78 716 (151) **Reģ. dat.** 20.06.2023
 (210) **Pieteik. Nr.** M-23-284 (220) **Pieteik. dat.** 04.04.2023
 (531) **CFE ind.** 2.1.1.; 2.1.23; 27.5.17



DIPLOMATS

- (550) **Figurāla zīme**
<https://databases.lrpv.gov.lv/trademark/M-23-284>
 (732) **Īpašn.** UNDA, SIA; Jūras iela 60, Engure, Engures pag., Tukuma nov., LV-3113, Latvija (LV)
 (740) **Pārstāvis** Mārīte ROMANOSA, Patentu aģentūra "KDK"; Dzērbenes iela 27, Rīga, LV-1006, Latvija (LV)
 (511) **29** zivis; konservētas zivis; zivju konservi; pārtikas produkti, kas pamatā pagatavoti no zivīm; zivju izstrādājumi

- (111) **Reģ. Nr.** M 78 717 (151) **Reģ. dat.** 20.06.2023
 (210) **Pieteik. Nr.** M-23-285 (220) **Pieteik. dat.** 04.04.2023
 (531) **CFE ind.** 2.1.1.; 2.1.23



- (550) **Figurāla zīme**
<https://databases.lrpv.gov.lv/trademark/M-23-285>
 (732) **Īpašn.** UNDA, SIA; Jūras iela 60, Engure, Engures pag., Tukuma nov., LV-3113, Latvija (LV)
 (740) **Pārstāvis** Mārīte ROMANOSA, Patentu aģentūra "KDK"; Dzērbenes iela 27, Rīga, LV-1006, Latvija (LV)
 (511) **29** zivis; konservētas zivis; zivju konservi; pārtikas produkti, kas pamatā pagatavoti no zivīm; zivju izstrādājumi

- (111) **Reģ. Nr.** M 78 718 (151) **Reģ. dat.** 20.06.2023
 (210) **Pieteik. Nr.** M-23-288 (220) **Pieteik. dat.** 04.04.2023

Noir Cocktail Bar

- (550) **Vārdiska zīme**
 (732) **Īpašn.** NOIR F&B, SIA; Graudu iela 45 - 9, Liepāja, LV-3401, Latvija (LV)
 (511) **43** kafejnīcu pakalpojumi

- (111) **Reģ. Nr.** M 78 719 (151) **Reģ. dat.** 20.06.2023
 (210) **Pieteik. Nr.** M-23-335 (220) **Pieteik. dat.** 18.04.2023
 (531) **CFE ind.** 27.5.1; 27.5.9; 27.5.15; 27.5.25



- (550) **Figurāla zīme**
<https://databases.lrpv.gov.lv/trademark/M-23-335>
 (732) **Īpašn.** SEV JŪRMALA, SIA; Dzimtenes iela 13 - 5, Jūrmala, LV-2008, Latvija (LV)
 (740) **Pārstāvis** Arta ISAJEVA; Dzimtenes iela 13 - 5, Jūrmala, LV-2008, Latvija (LV)
 (511) **43** restorānu pakalpojumi

- (111) **Reģ. Nr.** M 78 720 (151) **Reģ. dat.** 20.06.2023
 (210) **Pieteik. Nr.** M-23-355 (220) **Pieteik. dat.** 20.04.2023

SuperKids

- (550) **Vārdiska zīme**
 (732) **Īpašn.** SUPERKIDS, SIA; Ogres iela 12 - 65, Rīga, LV-1019, Latvija (LV)
 (511) **35** komerciālu pasākumu rīkošana un vadīšana

- (111) **Reģ. Nr.** M 78 721 (151) **Reģ. dat.** 20.06.2023
 (210) **Pieteik. Nr.** M-23-387 (220) **Pieteik. dat.** 04.05.2023

chillboro

- (550) **Vārdiska zīme**
 (732) **Īpašn.** Ansis SĪVIŅŠ; Rembates iela 23A, Lielvārde, Ogres nov., LV-5070, Latvija (LV)
 (511) **25** apģērbi; apavi; galvassegas

- (111) **Reģ. Nr.** M 78 722 (151) **Reģ. dat.** 20.06.2023
 (210) **Pieteik. Nr.** M-23-399 (220) **Pieteik. dat.** 09.05.2023
 (531) **CFE ind.** 2.9.14; 27.5.1



NAMASTÈ

- (550) **Figurāla zīme**
<https://databases.lrpv.gov.lv/trademark/M-23-399>
 (732) **Īpašn.** Elizabete KOLA; Strēlnieku iela 8 - 32, Rīga, LV-1010, Latvija (LV)
 (511) **25** apģērbu komplekti; apģērbi

(111) **Reģ. Nr.** M 78 723 (151) **Reģ. dat.** 20.06.2023
(210) **Pieteik. Nr.** M-23-400 (220) **Pieteik. dat.** 09.05.2023

Space Candy

(550) **Vārdiska zīme**
(732) **Īpašn.** Endrijs MINALTO; Kalmju iela 22, Sigulda, Siguldas nov., LV-2150, Latvija (LV)
(511) **30** konfektes

(111) **Reģ. Nr.** M 78 724 (151) **Reģ. dat.** 20.06.2023
(210) **Pieteik. Nr.** M-23-401 (220) **Pieteik. dat.** 09.05.2023
(531) **CFE ind.** 27.5.9; 27.5.15; 27.5.22; 29.1.13



Baltic Security Conference

(550) **Figurāla zīme**
<https://databases.lrpv.gov.lv/trademark/M-23-401>
(591) **Krāsu salikums** zils, sarkans, dzeltens
(732) **Īpašn.** DROŠĪBAS PROFESIONĀLU ASOCIĀCIJA, Biedrība; Graudu iela 68, Rīga, LV-1058, Latvija (LV)
(511) **41** konferenču rīkošana un vadīšana

(111) **Reģ. Nr.** M 78 725 (151) **Reģ. dat.** 20.06.2023
(210) **Pieteik. Nr.** M-23-407 (220) **Pieteik. dat.** 11.05.2023
(531) **CFE ind.** 5.9.17; 5.9.23; 27.5.1; 27.5.9; 27.5.15; 29.1.13



(550) **Figurāla zīme**
<https://databases.lrpv.gov.lv/trademark/M-23-407>
(591) **Krāsu salikums** melns, sarkans, zaļš
(732) **Īpašn.** Kaspars ŠUPIŅŠ; Graudu iela 21 - 5, Liepāja, LV-3401, Latvija (LV)
(511) **30** picas; pasta (makaronu izstrādājumi vai ēdieni)
43 restorānu pakalpojumi; pašapkalpošanās restorānu pakalpojumi; restorānu pakalpojumi, piedāvājot ēdienu līdzņemšanai

(111) **Reģ. Nr.** M 78 726 (151) **Reģ. dat.** 20.06.2023
(210) **Pieteik. Nr.** M-23-423 (220) **Pieteik. dat.** 17.05.2023
(531) **CFE ind.** 24.1.3; 24.1.15; 27.5.1; 27.5.15; 27.5.23; 29.1.12



(550) **Figurāla zīme**
<https://databases.lrpv.gov.lv/trademark/M-23-423>
(591) **Krāsu salikums** zaļš, dzeltens
(732) **Īpašn.** Irina RADUGINA; Codes iela 13A, Rīga, LV-1058, Latvija (LV)

(511) **16** iespiedprodukcija
35 iespiedprodukcijas mazumtirdzniecība; iespiedprodukcijas vairumtirdzniecība; iespiedprodukcijas mazumtirdzniecība ar interneta starpniecību; iespiedprodukcijas vairumtirdzniecība ar interneta starpniecību

(111) **Reģ. Nr.** M 78 727 (151) **Reģ. dat.** 20.06.2023
(210) **Pieteik. Nr.** M-23-432 (220) **Pieteik. dat.** 18.05.2023

Zili brīnumi

(550) **Vārdiska zīme**
(732) **Īpašn.** TĒRVETE FOOD, SIA; Kuldīgas šoseja 4, Druva, Saldus pag., Saldus nov., LV-3862, Latvija (LV)
(511) **30** saldējums; sorbets; saldēti deserti

(111) **Reģ. Nr.** M 78 728 (151) **Reģ. dat.** 20.06.2023
(210) **Pieteik. Nr.** M-23-435 (220) **Pieteik. dat.** 18.05.2023
(531) **CFE ind.** 27.5.9; 27.5.13; 27.5.15

Rotājies, Latvija!

Lina Lode-Franta

(550) **Figurāla zīme**
<https://databases.lrpv.gov.lv/trademark/M-23-435>
(732) **Īpašn.** GRECARDI, SIA; Lielirbes iela 17A, Rīga, LV-1046, Latvija (LV)
(511) **14** juvelierizstrādājumi; rotaslietas; dārgakmeņi; pusdārgakmeņi; laika mērīšanas instrumenti; hronometriskie instrumenti

(111) **Reģ. Nr.** M 78 729 (151) **Reģ. dat.** 20.06.2023
(210) **Pieteik. Nr.** M-23-455 (220) **Pieteik. dat.** 23.05.2023
(531) **CFE ind.** 27.5.1; 27.5.17

RIBOCA

(550) **Figurāla zīme**
<https://databases.lrpv.gov.lv/trademark/M-23-455>
(732) **Īpašn.** RĪGAS STARPTAUTISKĀ BIENNĀLE, Biedrība; Ausekļa iela 2 - 2, Rīga, LV-1010, Latvija (LV)
(740) **Pārstāvis** Svetlana ŠEVEĻKOVA; Antonijas iela 8 - 9, Rīga, LV-1010, Latvija (LV)
(511) **41** kultūras pasākumu rīkošana; izstāžu organizēšana kultūras un izglītības nolūkiem

(111) **Reģ. Nr.** M 78 730 (151) **Reģ. dat.** 20.06.2023
(210) **Pieteik. Nr.** M-23-456 (220) **Pieteik. dat.** 23.05.2023

RIBOCA

(550) **Vārdiska zīme**
(732) **Īpašn.** RĪGAS STARPTAUTISKĀ BIENNĀLE, Biedrība; Ausekļa iela 2 - 2, Rīga, LV-1010, Latvija (LV)
(740) **Pārstāvis** Svetlana ŠEVEĻKOVA; Antonijas iela 8 - 9, Rīga, LV-1010, Latvija (LV)
(511) **41** kultūras pasākumu rīkošana; izstāžu organizēšana kultūras un izglītības nolūkiem

(111) **Reģ. Nr.** M 78 731 (151) **Reģ. dat.** 20.06.2023
(210) **Pieteik. Nr.** M-23-228 (220) **Pieteik. dat.** 16.03.2023

PRIEDES AG

- (550) **Vārdiska zīme**
 (732) **Īpašn.** PRIEDES AG, SIA; "Ilzītes", Talsciems, Ģibuļu pag., Talsu nov., LV-3251, Latvija (LV)
 (511) **44** mežkopības pakalpojumi

- (111) **Reģ. Nr.** M 78 732 (151) **Reģ. dat.** 20.06.2023
 (210) **Pieteik. Nr.** M-23-127 (220) **Pieteik. dat.** 07.02.2023
 (531) **CFE ind.** 5.3.13; 27.5.12; 27.5.15



- (550) **Figurāla zīme**
<https://databases.lrpv.gov.lv/trademark/M-23-127>
 (732) **Īpašn.** GLOBAL MEDICUS, SIA; Kandavas iela 39, Rīga, LV-1083, Latvija (LV)
 (740) **Pārstāvis** Gatis MERŽVINSKIS, PĒTERSONA PATENTS - AAA LAW; Citadeles iela 12, Rīga, LV-1010, Latvija (LV)
 (511) **3** ķermeņa kopšanas un skaistumkopšanas līdzekļi, ne medicīniskiem nolūkiem; higiēnas līdzekļi ķermeņa kopšanas un skaistumkopšanas nolūkiem; šampūni; ziepes; matu, galvas ādas un zobu kopšanas līdzekļi, ne medicīniskiem nolūkiem; parfimērijas izstrādājumi; ēteriskās eļļas
5 farmaceitiskie, medicīniskie un veterinārie preparāti; higiēnas līdzekļi medicīniskiem nolūkiem; uztura aizstājēji medicīniskiem un veterināriem nolūkiem; uztura bagātinātāji cilvēkam un dzīvniekiem; diētiskā pārtika medicīniskiem un veterināriem nolūkiem; dzērieni un vielas medicīniskiem un veterināriem nolūkiem; uzturs zīdaiņiem un maziem bērniem; plāksteri; pārsienamie materiāli; ārstnieciskie šampūni, ziepes; matu, galvas ādas un zobu kopšanas līdzekļi medicīniskiem un veterināriem nolūkiem
30 tēja
35 tirdzniecība pēc kataloga, vairumtirdzniecības un mazumtirdzniecības pakalpojumi, arī ar interneta starpniecību, attiecībā uz šādām precēm: ķermeņa kopšanas līdzekļi, skaistumkopšanas līdzekļi, higiēnas līdzekļi, parfimērijas izstrādājumi, ēteriskās eļļas, farmaceitiskie, medicīniskie un veterinārie preparāti, šampūni, ziepes, matu, galvas ādas un zobu kopšanas līdzekļi, plāksteri, pārsienamie materiāli, uztura aizstājēji, uztura bagātinātāji, diētiskā pārtika, dzērieni, uzturs zīdaiņiem un maziem bērniem, tēja; reklāma

- (111) **Reģ. Nr.** M 78 733 (151) **Reģ. dat.** 20.06.2023
 (210) **Pieteik. Nr.** M-23-255 (220) **Pieteik. dat.** 23.03.2023

hondro2mix

- (550) **Vārdiska zīme**
 (732) **Īpašn.** NPCRIZ EUROPE, SIA; Alberta iela 2 - 9, Rīga, LV-1010, Latvija (LV)
 (740) **Pārstāvis** Igors ABRAMOVŠ; Ledus iela 2 - 105, Rīga, LV-1015, Latvija (LV)
 (511) **3** kosmētikas, ķermeņa kopšanas un skaistumkopšanas līdzekļi, ne medicīniskiem nolūkiem; zobu kopšanas līdzekļi, ne medicīniskiem nolūkiem
5 uztura bagātinātāji cilvēkam un dzīvniekiem

- (111) **Reģ. Nr.** M 78 734 (151) **Reģ. dat.** 20.06.2023
 (210) **Pieteik. Nr.** M-23-166 (220) **Pieteik. dat.** 21.02.2023
 (531) **CFE ind.** 27.1.12; 27.5.1; 27.5.9; 27.5.15; 27.5.22

HANDCRAFTED
TOYS

MIDMINI

- (550) **Figurāla zīme**
<https://databases.lrpv.gov.lv/trademark/M-23-166>
 (732) **Īpašn.** HER, SIA; Stabu iela 29 - 35, Rīga, LV-1011, Latvija (LV)
 (511) **28** rotaļlietas

- (111) **Reģ. Nr.** M 78 735 (151) **Reģ. dat.** 20.06.2023
 (210) **Pieteik. Nr.** M-23-287 (220) **Pieteik. dat.** 04.04.2023

TAFFEL

- (550) **Vārdiska zīme**
 (732) **Īpašn.** ORKLA SUOMI FINLAND OY AB; Sundsvägen 420, Godby, 22410, Somija (FI)
 (740) **Pārstāvis** Inese LEIMANE, PĒTERSONA PATENTS - AAA LAW; Citadeles iela 12, Rīga, LV-1010, Latvija (LV)
 (511) **29** gaļa, zivis, mājputnu gaļa un medījumi; gaļas ekstrakti; konservēti, saldēti, žāvēti (kaltēti) un termiski apstrādāti augļi un dārzeņi; želejas, ievārījumi, kompoti; olas; piens un piena produkti, siers, sviests, jogurts; pārtikas eļļas un tauki; kartupeļu čipsi; aromatizēti kartupeļu čipsi un kartupeļu uzkodas; uzkodas uz kartupeļu bāzes; sāļti rieksti; aromatizēti rieksti; pagatavoti rieksti un pākšaugi; apstrādāti rieksti; lazdu riekstu krēms; uzkodas uz riekstu bāzes; batoniņi ar riekstiem; augļu un riekstu maisījumi; žāvētu augļu uzkodas; uzkodas, kas pamatā sastāv no dārzeņiem; uzkodas uz pupu bāzes; sakņaugu dārzeņu čipsi un sakņaugu dārzeņu uzkodas; lēcu čipsi; lēcu uzkodas; pagatavoti turku zirņi; apstrādātas mandeles; mērces uz kodu iemērcēšanai
30 kafija, tēja, kakao un to aizstājēji; rīsi, pasta (makaronu izstrādājumi) un nūdeles; tapioka un sāgo; milti un labības produkti; maize, maizes un konditorejas izstrādājumi; šokolāde; saldējums, sorbets (saldēts deserts); saldēti deserti; cukurs, medus, siropi ēdieniem; raugs, cepamais pulveris; sāls, garšvielas, aromātiskas garšvielas, konservēti garšaugi; etiķis, mērces un piedevas ēdiena garšas uzlabošanai; pārtikas ledus (sasaldēts ūdens); popkorns; konditorejas izstrādājumi ar riekstiem; uzkodas, kas pamatā sastāv no graudaugiem; sāļās uzkodas uz graudaugu bāzes; batoniņi uz graudaugu bāzes; kukurūzas uzkodas; kukurūzas uzkodas ar siera garšu; uzkodas uz graudaugu bāzes; uzkodas no auna zirņu miltiem un lēcu miltiem; no kviešu pilngraudiem pagatavotas uzkodas; cepumi; sausmaizītes; vafeles; sāļās uzkodas uz miltu bāzes; sālsstandziņas; cukurotas mandeles; mandeles, kas pārklātas ar šokolādes glazūru; no kukurūzas pagatavotas uzkodas, kas pārklātas ar šokolādes glazūru; siera uzkodas; kūkas; pīrāgi; pulverveida garšvielu maisījumi mērcēm; garšvielu maisījumi mērcēm
31 svaigi un nepārstrādāti lauksaimniecības, akvakultūras, dārzkopības un mežsaimniecības produkti; svaigi un nepārstrādāti graudi un sēklas; svaigi augļi un dārzeņi, svaigi garšaugi; augi un ziedi; sēklas sējai,

sīpoli un stādi stādīšanai; iesals; neapstrādāti rieksti; neapstrādātas mandeles

(111) **Reģ. Nr.** M 78 736 (151) **Reģ. dat.** 20.06.2023
(210) **Pieteik. Nr.** M-23-471 (220) **Pieteik. dat.** 25.05.2023

Tower

(550) **Vārdiska zīme**
(732) **Īpašn.** FESTIMO, SIA; Grēcinieku iela 20 - 6/6A, Rīga, LV-1050, Latvija (LV)
(511) **41** naktsklubu pakalpojumi izklaides nolūkiem; izklaides pasākumu rīkošana un vadīšana; koncertu rīkošana un vadīšana; diskotēku pakalpojumi
43 bāru pakalpojumi; restorānu pakalpojumi; ēdienu sagatavošana un piegāde pēc pasūtījuma

(111) **Reģ. Nr.** M 78 737 (151) **Reģ. dat.** 20.06.2023
(210) **Pieteik. Nr.** M-23-480 (220) **Pieteik. dat.** 30.05.2023

Envy lingerie

(550) **Vārdiska zīme**
(732) **Īpašn.** Vjačeslavs KUZMINS; Tīnūžu iela 1A - 17, Rīga, LV-1021, Latvija (LV)
(511) **25** apakšveļa

(111) **Reģ. Nr.** M 78 738 (151) **Reģ. dat.** 20.06.2023
(210) **Pieteik. Nr.** M-23-192 (220) **Pieteik. dat.** 02.03.2023

DOKO

(550) **Vārdiska zīme**
(732) **Īpašn.** DOKO.LV, SIA; Mākalnes prospekts 14 - 41, Ogre, Ogres nov., LV-5001, Latvija (LV)
(740) **Pārstāvis** Brigita TĒRAUDA, ZAB VILGERTS, SIA; Skanstes iela 7 k-1, Rīga, LV-1013, Latvija (LV)
(511) **9** programmatūra automatizētas dokumentu sagatavošanas un iesniegšanas nodrošināšanai
35 ar uzņēmējdarbību saistītu dokumentu automatizētas sagatavošanas platformu pakalpojumi tiešsaistē; tiešsaistes datu apstrāde
42 tiešsaistes platformu darbības nodrošināšana automatizētai dokumentu sagatavošanai un iesniegšanai
45 juridisko dokumentu automatizētas sagatavošanas platformu pakalpojumi tiešsaistē

(111) **Reģ. Nr.** M 78 739 (151) **Reģ. dat.** 20.06.2023
(210) **Pieteik. Nr.** M-23-214 (220) **Pieteik. dat.** 14.03.2023
(531) **CFE ind.** 27.5.1; 27.5.4; 29.1.12



(550) **Figurāla zīme**
<https://databases.lrpv.gov.lv/trademark/M-23-214>
(591) **Krāsu salikums** tumši zils, zaļš
(732) **Īpašn.** AIR BALTIC CORPORATION, AS; Tehnikas iela 3, Lidosta "Rīga", Mārupes pag., Mārupes nov., LV-1053, Latvija (LV)
(740) **Pārstāvis** Marta JAUNOZOLA, AIR BALTIC CORPORATION, AS; Tehnikas iela 3, Lidosta "Rīga", Mārupes pag., Mārupes nov., LV-1053, Latvija (LV)
(511) **16** papīrs; kartons; iespaidprodukcija; maisiņi iesaiņošanai; kartītes; attēli; bukleti; plakāti; papīra reklāmplakāti; brošūras (pamfleti); iepakojšanas (amortizācijas,

pildīšanas) materiāli no papīra un kartona; žurnāli (periodiskie izdevumi); periodiskie izdevumi; biļetes; rokasgrāmatas; papīra galdauti; galda sedziņas no papīra; glāžu paliktņi no papīra; papīra un kartona izkārtnes; uzlīmes (kancelejas preces); reklāmlapas; mitrumu aizturošas papīra un plastmasas loksnes pārtikas produktu iesaiņošanai; absorbējošas papīra un plastmasas loksnes pārtikas produktu iesaiņošanai; suvenīru banknotes

39 transporta pakalpojumi; ceļojumu organizēšana; preču uzglabāšana; vietu rezervēšana ceļojumiem; gaisa pārvadājumi; gaisa kuģu iznomāšana; dāvanu iesaiņošana; ziedu piegāde; ceļotāju pārvadājumi; preču piegāde

43 kafējnīcu pakalpojumi; kafetēriju pakalpojumi; ēdienu sagatavošana un piegāde pēc pasūtījuma; restorānu pakalpojumi; pašapkalpošanās restorānu pakalpojumi; uzskodu bāru pakalpojumi; bāru pakalpojumi; personisko šefpavāru pakalpojumi; recenziju rakstīšana par ēdieniem (informācijas nodrošināšana par ēdieniem un dzērieniem); restorānu pakalpojumi, piedāvājot ēdienu līdzņemšanai

(111) **Reģ. Nr.** M 78 740 (151) **Reģ. dat.** 20.06.2023
(210) **Pieteik. Nr.** M-23-215 (220) **Pieteik. dat.** 14.03.2023
(531) **CFE ind.** 27.5.1; 27.5.4; 29.1.12



(550) **Figurāla zīme**
<https://databases.lrpv.gov.lv/trademark/M-23-215>
(591) **Krāsu salikums** zaļš, tumši zils
(732) **Īpašn.** AIR BALTIC CORPORATION, AS; Tehnikas iela 3, Lidosta "Rīga", Mārupes pag., Mārupes nov., LV-1053, Latvija (LV)
(740) **Pārstāvis** Marta JAUNOZOLA, AIR BALTIC CORPORATION, AS; Tehnikas iela 3, Lidosta "Rīga", Mārupes pag., Mārupes nov., LV-1053, Latvija (LV)
(511) **16** papīrs; kartons; iespaidprodukcija; attēli; bukleti; plakāti; papīra reklāmplakāti; brošūras (pamfleti); iepakojšanas (amortizācijas, pildīšanas) materiāli no papīra un kartona; žurnāli (periodiskie izdevumi); periodiskie izdevumi; biļetes; rokasgrāmatas; papīra galdauti; galda sedziņas no papīra; glāžu paliktņi no papīra; papīra un kartona izkārtnes; uzlīmes (kancelejas preces); reklāmlapas; absorbējošas papīra un plastmasas loksnes pārtikas produktu iesaiņošanai; suvenīru banknotes; mitrumu aizturošas papīra un plastmasas loksnes pārtikas produktu iesaiņošanai; maisiņi iesaiņošanai; kartītes
39 transporta pakalpojumi; ceļojumu organizēšana; preču uzglabāšana; vietu rezervēšana ceļojumiem; gaisa pārvadājumi; gaisa kuģu iznomāšana; dāvanu iesaiņošana; ziedu piegāde; ceļotāju pārvadājumi; preču piegāde
43 kafējnīcu pakalpojumi; kafetēriju pakalpojumi; ēdienu sagatavošana un piegāde pēc pasūtījuma; restorānu pakalpojumi; pašapkalpošanās restorānu pakalpojumi; uzskodu bāru pakalpojumi; bāru pakalpojumi; personisko šefpavāru pakalpojumi; recenziju rakstīšana par ēdieniem (informācijas nodrošināšana par ēdieniem un dzērieniem); restorānu pakalpojumi, piedāvājot ēdienu līdzņemšanai

(111) **Reģ. Nr.** M 78 741 (151) **Reģ. dat.** 20.06.2023
(210) **Pieteik. Nr.** M-23-216 (220) **Pieteik. dat.** 14.03.2023
(531) **CFE ind.** 27.5.1; 27.5.4; 27.5.24; 29.1.12



- (550) **Figurāla zīme**
<https://databases.lrpv.gov.lv/trademark/M-23-216>
- (591) **Krāsu salikums** tumši zils, balts
- (732) **Īpašn.** AIR BALTIC CORPORATION, AS; Tehnikas iela 3, Lidosta "Rīga", Mārupes pag., Mārupes nov., LV-1053, Latvija (LV)
- (740) **Pārstāvis** Marta JAUNOZOLA, AIR BALTIC CORPORATION, AS; Tehnikas iela 3, Lidosta "Rīga", Mārupes pag., Mārupes nov., LV-1053, Latvija (LV)
- (511) **16** papīrs; kartons; iespaidprodukcija; maisiņi iesaiņošanai; kartītes; attēli; bukleti; plakāti; papīra reklāmplakāti; brošūras (pamfleti); iepakojšanas (amortizācijas, pildīšanas) materiāli no papīra un kartona; žurnāli (periodiskie izdevumi); periodiskie izdevumi; biļetes; rokasgrāmatas; papīra galdauti; galda sedziņas no papīra; glāžu paliktņi no papīra; papīra un kartona izkārtnes; uzlīmes (kancelejas preces); reklāmlapas; absorbējošas papīra un plastmasas loksnes pārtikas produktu iesaiņošanai; suvenīru banknotes; mitruma aizturošas papīra un plastmasas loksnes pārtikas produktu iesaiņošanai
- 39** transporta pakalpojumi; ceļojumu organizēšana; preču uzglabāšana; vietu rezervēšana ceļojumiem; gaisa pārvadājumi; gaisa kuģu iznomāšana; dāvanu iesaiņošana; ziedu piegāde; ceļotāju pārvadājumi; preču piegāde
- 43** kafējnīcu pakalpojumi; kafetēriju pakalpojumi; ēdienu sagatavošana un piegāde pēc pasūtījuma; restorānu pakalpojumi; pašapkalpošanās restorānu pakalpojumi; uzkodu bāru pakalpojumi; bāru pakalpojumi; personisko šefpavāru pakalpojumi; recenziju rakstīšana par ēdieniem (informācijas nodrošināšana par ēdieniem un dzērieniem); restorānu pakalpojumi, piedāvājot ēdienu līdzņemšanai

- (111) **Reģ. Nr.** M 78 742 (151) **Reģ. dat.** 20.06.2023
 (210) **Pieteik. Nr.** M-23-221 (220) **Pieteik. dat.** 15.03.2023
 (531) **CFE ind.** 26.4.1; 26.4.5; 26.4.26; 27.5.1; 27.5.15; 29.1.11



- (550) **Figurāla zīme**
<https://databases.lrpv.gov.lv/trademark/M-23-221>
- (591) **Krāsu salikums** zils
- (732) **Īpašn.** RIGA PORT, AS; Eksporta iela 15 k-1, Rīga, LV-1045, Latvija (LV)
- (511) **35** uzņēmējdarbības organizēšana un uzņēmumu pārvaldība

- (111) **Reģ. Nr.** M 78 743 (151) **Reģ. dat.** 20.06.2023
 (210) **Pieteik. Nr.** M-23-415 (220) **Pieteik. dat.** 16.05.2023

KONDICIO

- (550) **Vārdiska zīme**
- (732) **Īpašn.** KONDICIO, SIA; Gogoļa iela 10 - 41, Rīga, LV-1050, Latvija (LV)
- (511) **37** gaisa kondicionēšanas iekārtu uzstādīšana un remonts

- (111) **Reģ. Nr.** M 78 744 (151) **Reģ. dat.** 20.06.2023
 (210) **Pieteik. Nr.** M-23-422 (220) **Pieteik. dat.** 17.05.2023
 (531) **CFE ind.** 2.1.8; 26.1.6; 26.1.14; 27.5.11; 27.5.17; 29.1.15



FIND YOUR SPORT

- (550) **Figurāla zīme**
<https://databases.lrpv.gov.lv/trademark/M-23-422>
- (591) **Krāsu salikums** tumši zils, gaiši zils, dzeltens, gaiši violets, zaļš, sarkans
- (732) **Īpašn.** Roberts ČERŅAVSKIS; "Upeslejas", Irlavas pag., Tukuma nov., LV-3137, Latvija (LV)
- (511) **41** sporta sacensību organizēšana; sporta nometņu pakalpojumi; sporta pasākumu rīkošana un vadīšana; apmācība; izklaides pasākumu rīkošana un vadīšana; brīvdienų nometņu pakalpojumi (izklaide); izklaides pakalpojumi

- (111) **Reģ. Nr.** M 78 745 (151) **Reģ. dat.** 20.06.2023
 (210) **Pieteik. Nr.** M-23-436 (220) **Pieteik. dat.** 18.05.2023
 (531) **CFE ind.** 27.5.5; 27.5.9; 27.5.15



CLASSICS BY GRENARDI

- (550) **Figurāla zīme**
<https://databases.lrpv.gov.lv/trademark/M-23-436>
- (732) **Īpašn.** GRENARDI, SIA; Lielirbes iela 17A, Rīga, LV-1046, Latvija (LV)
- (511) **14** juvelierizstrādājumi; rotaslietas; dārgakmeņi; pusdārgakmeņi

- (111) **Reģ. Nr.** M 78 746 (151) **Reģ. dat.** 20.06.2023
 (210) **Pieteik. Nr.** M-23-476 (220) **Pieteik. dat.** 29.05.2023
 (531) **CFE ind.** 26.3.1; 26.3.12; 26.3.23; 26.11.11; 29.1.11



Best Strategy Advisors

- (550) **Figurāla zīme**
<https://databases.lrpv.gov.lv/trademark/M-23-476>
- (591) **Krāsu salikums** brūns
- (732) **Īpašn.** Edvīns KORNELIUSS; Brīvības bulvāris 19 - 6, Rīga, LV-1050, Latvija (LV)
- (511) **35** atbalsta sniegšana uzņēmējdarbības vadībā; konsultāciju sniegšana darījumu vadīšanā un organizēšanā; konsultāciju sniegšana uzņēmējdarbības vadībā; tirgus izpēte; uzņēmumu novērtēšana; uzņēmumu analīze; konsultāciju sniegšana par uzņēmējdarbības organizēšanu; uzņēmējdarbības izpēte; padomu sniegšana darījumu vadīšanā; profesionālo konsultāciju sniegšana darījumu jomā; ārpakalpojumu nodrošināšana (atbalsts uzņēmējdarbībā); sponsoru meklēšana; starpniecības pakalpojumi uzņēmējdarbībā starp potenciālajiem privātajiem investoriem un uzņēmējiem, kam nepieciešams finansējums; tirgus izpētes pakalpojumi;

- uzņēmējdarbības starpniecības pakalpojumi starp dažādu specialitāšu profesionāļiem un klientiem; potenciālo klientu piesaistes pakalpojumi
41 konferenču rīkošana un vadīšana; semināru rīkošana un vadīšana

(111) **Reģ. Nr.** M 78 747 (151) **Reģ. dat.** 20.06.2023
 (210) **Pieteik. Nr.** M-23-39 (220) **Pieteik. dat.** 11.01.2023

Xstature

- (550) **Vārdiska zīme**
 (732) **Īpašn.** XSTATURE, SIA; Lielā iela 19 - 5A, Mārupe, Mārupes nov., LV-2167, Latvija (LV)
 (740) **Pārstāvis** Ilmārs SVARINSKIS; Elizabetes iela 63 - 5, Rīga, LV-1050, Latvija (LV)
 (511) **35** konsultāciju sniegšana personālvadībā; konsultāciju sniegšana uzņēmējdarbības vadībā; personāla atlases pakalpojumi

(111) **Reģ. Nr.** M 78 748 (151) **Reģ. dat.** 20.06.2023
 (210) **Pieteik. Nr.** M-23-40 (220) **Pieteik. dat.** 11.01.2023
 (531) **CFE ind.** 27.5.1; 29.1.12

Xstature

- (550) **Figurāla zīme**
<https://databases.lrpv.gov.lv/trademark/M-23-40>
 (591) **Krāsu salikums** melns, sarkans
 (732) **Īpašn.** XSTATURE, SIA; Lielā iela 19 - 5A, Mārupe, Mārupes nov., LV-2167, Latvija (LV)
 (740) **Pārstāvis** Ilmārs SVARINSKIS; Elizabetes iela 63 - 5, Rīga, LV-1050, Latvija (LV)
 (511) **35** konsultāciju sniegšana personālvadībā; konsultāciju sniegšana uzņēmējdarbības vadībā; personāla atlases pakalpojumi

(111) **Reģ. Nr.** M 78 749 (151) **Reģ. dat.** 20.06.2023
 (210) **Pieteik. Nr.** M-23-67 (220) **Pieteik. dat.** 14.04.2023
 (531) **CFE ind.** 5.1.1; 5.1.5; 5.1.10; 5.1.16; 27.5.1; 27.5.9; 29.1.14



- (550) **Figurāla zīme**
<https://databases.lrpv.gov.lv/trademark/M-23-67>
 (591) **Krāsu salikums** sarkans, zaļš, gaiši zaļš, balts
 (732) **Īpašn.** Indra RĀCENE; Ķeguma iela 14 - 3, Rīga, LV-1006, Latvija (LV)
 (511) **35** eglu tirdzniecība

(111) **Reģ. Nr.** M 78 750 (151) **Reģ. dat.** 20.06.2023
 (210) **Pieteik. Nr.** M-23-75 (220) **Pieteik. dat.** 14.04.2023

ANNELS

- (550) **Vārdiska zīme**
 (732) **Īpašn.** Indra RĀCENE; Ķeguma iela 14 - 3, Rīga, LV-1006, Latvija (LV)
 (511) **41** atrakciju parku pakalpojumi

(111) **Reģ. Nr.** M 78 751 (151) **Reģ. dat.** 20.06.2023
 (210) **Pieteik. Nr.** M-23-76 (220) **Pieteik. dat.** 14.04.2023
 (531) **CFE ind.** 6.7.25; 7.1.1; 18.5.6; 21.3.19; 27.5.12; 27.5.21; 29.1.13



- (550) **Figurāla zīme**
<https://databases.lrpv.gov.lv/trademark/M-23-76>
 (591) **Krāsu salikums** oranžs, pelēks, balts
 (732) **Īpašn.** Indra RĀCENE; Ķeguma iela 14 - 3, Rīga, LV-1006, Latvija (LV)
 (511) **41** atrakciju parku pakalpojumi

(111) **Reģ. Nr.** M 78 752 (151) **Reģ. dat.** 20.06.2023
 (210) **Pieteik. Nr.** M-23-78 (220) **Pieteik. dat.** 14.04.2023
 (531) **CFE ind.** 27.5.1; 29.1.11

ANNELS

- (550) **Figurāla zīme**
<https://databases.lrpv.gov.lv/trademark/M-23-78>
 (591) **Krāsu salikums** oranžs
 (732) **Īpašn.** Indra RĀCENE; Ķeguma iela 14 - 3, Rīga, LV-1006, Latvija (LV)
 (511) **41** atrakciju parku pakalpojumi

(111) **Reģ. Nr.** M 78 753 (151) **Reģ. dat.** 20.06.2023
 (210) **Pieteik. Nr.** M-23-79 (220) **Pieteik. dat.** 14.04.2023
 (531) **CFE ind.** 27.5.1; 27.5.24; 29.1.12



- (550) **Figurāla zīme**
<https://databases.lrpv.gov.lv/trademark/M-23-79>
 (591) **Krāsu salikums** oranžs, balts
 (732) **Īpašn.** Indra RĀCENE; Ķeguma iela 14 - 3, Rīga, LV-1006, Latvija (LV)
 (511) **41** atrakciju parku pakalpojumi

(111) **Reģ. Nr.** M 78 754 (151) **Reģ. dat.** 20.06.2023
 (210) **Pieteik. Nr.** M-23-286 (220) **Pieteik. dat.** 04.04.2023
 (531) **CFE ind.** 25.7.8; 29.1.12



- (550) **Figurāla zīme**
<https://databases.lrpv.gov.lv/trademark/M-23-286>
- (591) **Krāsu salikums** smilškrāsa, sarkans
- (732) **Īpašn.** UNDA, SIA; Jūras iela 60, Engure, Engures pag., Tukuma nov., LV-3113, Latvija (LV)
- (740) **Pārstāvis** Māriete ROMANOSA, Patentu aģentūra "KDK"; Dzērbenes iela 27, Rīga, LV-1006, Latvija (LV)
- (511) **29** zivis; konservētas zivis; zivju konservi; pārtikas produkti, kas pamatā pagatavoti no zivīm; zivju izstrādājumi

- (111) **Reģ. Nr.** M 78 755 (151) **Reģ. dat.** 20.06.2023
 (210) **Pieteik. Nr.** M-23-360 (220) **Pieteik. dat.** 24.04.2023
 (531) **CFE ind.** 25.1.17; 25.12.1; 26.1.3; 26.1.16; 26.1.18; 27.5.11; 27.5.15; 29.1.14



- (550) **Figurāla zīme**
<https://databases.lrpv.gov.lv/trademark/M-23-360>
- (591) **Krāsu salikums** gaiši dzeltens, brūns, pelēks, zils
- (732) **Īpašn.** WW EQUITY HOUSE TRADING LIMITED; Equity House, Deerpark Business Complex, Dublin Road Carlow, Co. Carlow, Carlow, R93 K7W4, Īrija (IE)
- (740) **Pārstāvis** Māriete ROMANOSA, Patentu aģentūra "KDK"; Dzērbenes iela 27, Rīga, LV-1006, Latvija (LV)
- (511) **33** alkoholiskie dzērieni, izņemot alu

- (111) **Reģ. Nr.** M 78 756 (151) **Reģ. dat.** 20.06.2023
 (210) **Pieteik. Nr.** M-23-457 (220) **Pieteik. dat.** 24.05.2023

BROKASTU

- (550) **Vārdiska zīme**
- (732) **Īpašn.** ORKLA FOODS LATVIJA, SIA; Zvaigžņu iela 1, Spilve, Babītes pag., Mārupes nov., LV-2101, Latvija (LV)
- (740) **Pārstāvis** Māriete ROMANOSA, Patentu aģentūra "KDK"; Dzērbenes iela 27, Rīga, LV-1006, Latvija (LV)
- (511) **30** majonēze

- (111) **Reģ. Nr.** M 78 757 (151) **Reģ. dat.** 20.06.2023
 (210) **Pieteik. Nr.** M-23-498 (220) **Pieteik. dat.** 02.06.2023
 (531) **CFE ind.** 1.3.12; 1.3.16; 1.3.20; 26.11.1; 26.11.12; 27.5.1; 27.5.11; 29.1.13



- (550) **Figurāla zīme**
<https://databases.lrpv.gov.lv/trademark/M-23-498>
- (591) **Krāsu salikums** zils, dzeltens, oranžs
- (732) **Īpašn.** ASB SERVICE OÜ; Raua 22, Tartu, 51014, Igaunija (EE)

- (740) **Pārstāvis** Artūrs ZVIRGZDS, "Agency ARNOPATENTS", SIA; Brīvības iela 162 k-2 - 17, Rīga, LV-1012, Latvija (LV)
- (511) **11** apgaismošanas ierīces un to sistēmu daļas; lampas; elektriskās spuldzes; viedās spuldzes; gaismu emitējošu diodžu (LED) apgaismes iekārtas; spuldžu patronas

- (111) **Reģ. Nr.** M 78 758 (151) **Reģ. dat.** 20.06.2023
 (210) **Pieteik. Nr.** M-23-66 (220) **Pieteik. dat.** 14.04.2023
 (531) **CFE ind.** 5.1.1; 5.1.5; 5.1.10; 5.1.16; 27.5.1; 27.5.9; 29.1.13



- (550) **Figurāla zīme**
<https://databases.lrpv.gov.lv/trademark/M-23-66>
- (591) **Krāsu salikums** melns, zaļš, gaiši zaļš
- (732) **Īpašn.** Indra RĀCENE; Ķeguma iela 14 - 3, Rīga, LV-1006, Latvija (LV)
- (511) **35** eglu tirdzniecība

- (111) **Reģ. Nr.** M 78 759 (151) **Reģ. dat.** 20.06.2023
 (210) **Pieteik. Nr.** M-23-227 (220) **Pieteik. dat.** 16.03.2023
 (531) **CFE ind.** 5.1.5; 5.1.10; 5.1.16; 26.1.3; 26.1.15; 29.1.14



- (550) **Figurāla zīme**
<https://databases.lrpv.gov.lv/trademark/M-23-227>
- (591) **Krāsu salikums** brūns, zaļš, tumši zaļš, balts
- (732) **Īpašn.** PRIEDES AG, SIA; "Ilzītes", Talsciems, Ģibuļu pag., Talsu nov., LV-3251, Latvija (LV)
- (511) **44** mežkopības pakalpojumi

- (111) **Reģ. Nr.** M 78 760 (151) **Reģ. dat.** 20.06.2023
 (210) **Pieteik. Nr.** M-23-201 (220) **Pieteik. dat.** 08.03.2023

TV3 Plus

- (550) **Vārdiska zīme**
- (732) **Īpašn.** ALL MEDIA LATVIA, SIA; Dzelzavas iela 120G, Rīga, LV-1021, Latvija (LV)
- (511) **16** iespiedprodukcija; fotogrāfijas
35 uzņēmējdarbības informācijas vākšana un sistematizēšana; reklāmas materiālu izplatīšana; reklāmas materiālu aktualizēšana; reklāmas materiālu iznomāšana; reklāmas tekstu publicēšana; reklāma; radioreklāma; televīzijas reklāmu veidošana; reklāmas aģentūru pakalpojumi; datorizēta datņu (failu) pārvaldība; aptauju veikšana; reklāmas laukumu iznomāšana; tekstu apstrāde; reklāma tiešsaistē ar datortīklu starpniecību; reklāmas laika iznomāšana plašsaziņas līdzekļos; ziņu apkopošanas pakalpojumi; reklāmas materiālu maketēšana; sponsoru meklēšana; reklāmas filmu veidošana; tīmekļa vietņu pielāgošana nolūkā palielināt apmeklētāju skaitu; tādū reklāmu izvietošana internetā, klikšķinot uz kurām tiek atvērtas tīmekļa vietnes ar reklamējamo saturu un samaksa par kurām ir atkarīga no klikšķinājumu skaita; darījumu

- vadīšana ārštata pakalpojumu sniedzējiem; datu atjaunināšana un uzturēšana datoru datubāzēs; uzņēmējdarbības informācijas nodrošināšana tīmekļa vietnēs; reklāmas materiālu izstrāde; tīmekļa vietņu satura indeksēšana komerciāliem un reklāmas nolūkiem; scenāriju rakstīšana reklāmas nolūkiem; lejupielādējamo digitālās mūzikas ierakstu mazumtirdzniecības pakalpojumi tiešsaistē; lejupielādējamo un ierakstītu filmu un mūzikas ierakstu mazumtirdzniecības pakalpojumi tiešsaistē; plašsaziņas līdzekļu attiecību pakalpojumi
- 38** televīzijas apraide; ziņu aģentūru pakalpojumi; interneta tērzētavu nodrošināšana; tiešsaistes forumu darbības nodrošināšana
- 41** izklaides pakalpojumi; konkursu organizēšana izglītības un izklaides nolūkiem; radio izklaides pakalpojumu nodrošināšana; tekstu, izņemot reklāmas tekstus, publicēšana; filmu iznomāšana; radio un televīzijas programmu veidošana; televīzijas izklaides pakalpojumi; informācijas sniegšana par izglītību; informācijas sniegšana par izklaidi; izrāžu demonstrēšana; filmu demonstrēšana; informācijas sniegšana par atpūtas pasākumiem; loteriju organizēšana; videoierakstu rediģēšana; elektronisko grāmatu un žurnālu publicēšana tiešsaistē; fotoreportāžu sagatavošana; audzināšana un apmācība, proti, profesionālās orientācijas pakalpojumi; reportieru pakalpojumi; videoierakstu veikšana; nelejupielādējamu digitālās mūzikas ierakstu nodrošināšana tiešsaistē; nelejupielādējamu videomateriālu nodrošināšana tiešsaistē; nelejupielādējamu filmu nodrošināšana, izmantojot pieprasījumuvideo pārraides pakalpojumus; nelejupielādējamu televīzijas raidījumu nodrošināšana, izmantojot pieprasījumuvideo pakalpojumus; filmu izplatīšana, izņemot filmu tirdzniecību un filmu raidīšanu; videomateriālu montāžas nodrošināšana sabiedriskos pasākumos
- 42** datorprogrammēšana; datorsistēmu izstrāde; tīmekļa vietņu izveidošana un uzturēšana trešajām personām; tīmekļa mitināšanas pakalpojumi; dator programmatūras instalēšana; tīkla serveru iznomāšana; informācijas sniegšana ar tīmekļa vietņu starpniecību par informācijas tehnoloģiju un programmēšanu

**Zīmes reģistrācijas procedūras
pabeigšanas datums**

(Preču zīmju likuma 26. panta otrā daļa)

Tiek norādīts zīmes reģistrācijas numurs un reģistrācijas procedūras pabeigšanas datums

M 78 419	20.05.2023
M 78 420	20.05.2023
M 78 421	20.05.2023
M 78 423	20.05.2023
M 78 424	20.05.2023
M 78 425	20.05.2023
M 78 426	20.05.2023

M 78 354	20.05.2023
M 78 355	20.05.2023
M 78 356	20.05.2023
M 78 357	20.05.2023
M 78 358	20.05.2023
M 78 359	20.05.2023
M 78 360	20.05.2023
M 78 361	20.05.2023
M 78 362	20.05.2023
M 78 363	20.05.2023
M 78 364	20.05.2023
M 78 365	20.05.2023
M 78 367	20.05.2023
M 78 368	20.05.2023
M 78 369	20.05.2023
M 78 370	20.05.2023
M 78 371	20.05.2023
M 78 373	20.05.2023
M 78 374	20.05.2023
M 78 377	20.05.2023
M 78 378	20.05.2023
M 78 380	20.05.2023
M 78 381	20.05.2023
M 78 382	20.05.2023
M 78 383	20.05.2023
M 78 384	20.05.2023
M 78 385	20.05.2023
M 78 386	20.05.2023
M 78 387	20.05.2023
M 78 388	20.05.2023
M 78 389	20.05.2023
M 78 390	20.05.2023
M 78 391	20.05.2023
M 78 392	20.05.2023
M 78 393	20.05.2023
M 78 394	20.05.2023
M 78 395	20.05.2023
M 78 396	20.05.2023
M 78 397	20.05.2023
M 78 398	20.05.2023
M 78 399	20.05.2023
M 78 400	20.05.2023
M 78 401	20.05.2023
M 78 402	20.05.2023
M 78 403	20.05.2023
M 78 404	20.05.2023
M 78 405	20.05.2023
M 78 406	20.05.2023
M 78 408	20.05.2023
M 78 409	20.05.2023
M 78 410	20.05.2023
M 78 411	20.05.2023
M 78 412	20.05.2023
M 78 413	20.05.2023
M 78 414	20.05.2023
M 78 415	20.05.2023
M 78 416	20.05.2023
M 78 417	20.05.2023
M 78 418	20.05.2023

Preču zīmju pieteikumu numerācijas rādītājs

(210) Pieteikuma numurs	(111) Reģistrācijas numurs	(210) Pieteikuma numurs	(111) Reģistrācijas numurs
M-21-877	M 78 416	M-23-66	M 78 758
M-22-504	M 78 354	M-23-67	M 78 749
M-22-511	M 78 355	M-23-70	M 78 399
M-22-551	M 78 356	M-23-73	M 78 693
M-22-552	M 78 357	M-23-75	M 78 750
M-22-637	M 78 358	M-23-76	M 78 751
M-22-667	M 78 359	M-23-77	M 78 415
M-22-675	M 78 360	M-23-78	M 78 752
M-22-689	M 78 361	M-23-79	M 78 753
M-22-747	M 78 362	M-23-80	M 78 424
M-22-758	M 78 363	M-23-81	M 78 425
M-22-766	M 78 364	M-23-82	M 78 400
M-22-815	M 78 365	M-23-87	M 78 402
M-22-825	M 78 367	M-23-88	M 78 403
M-22-831	M 78 368	M-23-89	M 78 404
M-22-832	M 78 369	M-23-90	M 78 405
M-22-833	M 78 370	M-23-104	M 78 426
M-22-836	M 78 420	M-23-125	M 78 694
M-22-837	M 78 421	M-23-126	M 78 695
M-22-846	M 78 371	M-23-127	M 78 732
M-22-855	M 78 406	M-23-128	M 78 696
M-22-872	M 78 373	M-23-139	M 78 697
M-22-879	M 78 417	M-23-146	M 78 698
M-22-882	M 78 374	M-23-153	M 78 699
M-22-892	M 78 377	M-23-166	M 78 734
M-22-894	M 78 378	M-23-173	M 78 700
M-22-896	M 78 380	M-23-185	M 78 701
M-22-898	M 78 381	M-23-192	M 78 738
M-22-899	M 78 382	M-23-201	M 78 760
M-22-903	M 78 419	M-23-202	M 78 702
M-22-922	M 78 408	M-23-205	M 78 703
M-22-923	M 78 409	M-23-214	M 78 739
M-22-924	M 78 410	M-23-215	M 78 740
M-22-925	M 78 411	M-23-216	M 78 741
M-22-935	M 78 674	M-23-221	M 78 742
M-22-946	M 78 401	M-23-227	M 78 759
M-22-951	M 78 383	M-23-228	M 78 731
M-22-952	M 78 384	M-23-236	M 78 704
M-22-953	M 78 385	M-23-237	M 78 705
M-22-960	M 78 386	M-23-240	M 78 706
M-22-961	M 78 412	M-23-242	M 78 707
M-22-962	M 78 387	M-23-255	M 78 733
M-22-969	M 78 413	M-23-263	M 78 708
M-22-978	M 78 423	M-23-270	M 78 709
M-22-982	M 78 418	M-23-272	M 78 710
M-22-1004	M 78 675	M-23-279	M 78 711
M-22-1014	M 78 676	M-23-280	M 78 712
M-22-1016	M 78 677	M-23-281	M 78 713
M-22-1017	M 78 678	M-23-282	M 78 714
M-22-1018	M 78 679	M-23-283	M 78 715
M-22-1019	M 78 680	M-23-284	M 78 716
M-22-1020	M 78 681	M-23-285	M 78 717
M-22-1021	M 78 682	M-23-286	M 78 754
M-22-1022	M 78 683	M-23-287	M 78 735
M-22-1023	M 78 684	M-23-288	M 78 718
M-22-1047	M 78 685	M-23-335	M 78 719
M-22-1049	M 78 686	M-23-355	M 78 720
M-22-1065	M 78 687	M-23-360	M 78 755
M-22-1066	M 78 688	M-23-387	M 78 721
M-23-2	M 78 388	M-23-399	M 78 722
M-23-4	M 78 689	M-23-400	M 78 723
M-23-13	M 78 389	M-23-401	M 78 724
M-23-19	M 78 390	M-23-407	M 78 725
M-23-21	M 78 414	M-23-415	M 78 743
M-23-25	M 78 690	M-23-422	M 78 744
M-23-26	M 78 691	M-23-423	M 78 726
M-23-31	M 78 391	M-23-432	M 78 727
M-23-32	M 78 392	M-23-435	M 78 728
M-23-39	M 78 747	M-23-436	M 78 745
M-23-40	M 78 748	M-23-455	M 78 729
M-23-42	M 78 393	M-23-456	M 78 730
M-23-44	M 78 692	M-23-457	M 78 756
M-23-51	M 78 394	M-23-471	M 78 736
M-23-55	M 78 395	M-23-476	M 78 746
M-23-57	M 78 396	M-23-480	M 78 737
M-23-64	M 78 397	M-23-498	M 78 757
M-23-65	M 78 398		

Preču zīmju īpašnieku rādītājs

(732) Īpašnieks	(210) Pieteikuma numurs	(732) Īpašnieks	(210) Pieteikuma numurs
AIR BALTIC CORPORATION, AS	M-23-214 M-23-215 M-23-216	SLEEP8 HOLDING, LDA	M-23-25 M-23-26
AKCIJU SABIEDRĪBA "OLAINFARM", AS	M-23-202	SUPERKIDS, SIA	M-23-355
ALL MEDIA LATVIA, SIA	M-23-201 M-23-205	ŠUPIŅŠ Kaspars	M-23-407
ASB SERVICE OŪ	M-23-498	TĒRVETE FOOD, SIA	M-23-432
CITY SCREEN, SIA	M-22-935	TIONE Dace	M-22-1014
ČERŅAVSKIS Roberts	M-23-422	UNDA, SIA	M-23-283 M-23-284
DIAMOND QUEST LIMITED	M-23-73		M-23-285 M-23-286
DOKO.LV, SIA	M-23-192	VIA SMS GROUP, SIA	M-23-242
DROŠĪBAS PROFESIONĀĻU ASOCIĀCIJA, BIEDRĪBA	M-23-401	VILVE, SIA	M-23-173
FESTIMO, SIA	M-23-471	VITACOM, SIA	M-23-153
GLOBAL MEDICUS, SIA	M-23-127	WW EQUITY HOUSE TRADING LIMITED	M-23-360
GRENARDI, SIA	M-23-435 M-23-436	XSTATUURE, SIA	M-23-39 M-23-40
HER, SIA	M-23-166		
IS NOT, SIA	M-23-263		
JAUNBĒRZS Mario	M-23-185		
JĒKABPILS NOVADA PAŠVALDĪBA	M-23-128		
KOLA Elizabete	M-23-399		
KONDICIO, SIA	M-23-415		
KORNELIUSS Edvīns	M-23-476		
KUZMINS Vjačeslavs	M-23-480		
LATVIJAS HIPOTĒKA, SIA	M-22-1004		
LATVIJAS TIRGOTĀJU SAVIENĪBA, SIA	M-23-270 M-23-272		
LNK BOXING, SIA	M-22-1047 M-22-1049		
MARIJAS 2, SIA	M-22-1016 M-22-1017 M-22-1018 M-22-1019 M-22-1020 M-22-1021 M-22-1022 M-22-1023		
METSEPOLE PLUS, SIA	M-23-139		
MINALTO Endijs	M-23-400		
NOIR F&B, SIA	M-23-288		
NPCRIZ EUROPE, SIA	M-23-255		
ORKLA FOODS LATVIJA, SIA	M-23-457		
ORKLA SUOMI FINLAND OY AB	M-23-287		
POSTI GROUP OYJ	M-22-1065 M-22-1066 M-23-125 M-23-126		
PRIEDES AG, SIA	M-23-227 M-23-228 M-23-236 M-23-237		
RADUGINA Irina	M-23-423		
RĀCENE Indra	M-23-66 M-23-67 M-23-75 M-23-76 M-23-78 M-23-79		
REGBIJA KLUBS EŽI, BIEDRĪBA	M-23-44		
RIGA PORT, AS	M-23-221		
RIMI LATVIA, SIA	M-23-146		
RIPPOL, SIA	M-23-282		
RĪGAS STARPTAUTISKĀ BIENNĀLE, BIEDRĪBA	M-23-455 M-23-456		
RUNĢIS Aigars	M-23-240		
SEV JŪRMALA, SIA	M-23-335		
SĪVIŅŠ Ansis	M-23-387		
SKALBERGS Gints	M-23-4		
SKAPIS, SIA	M-23-279 M-23-280 M-23-281		

Preču zīmju rādītājs pēc preču un pakalpojumu klasēm

(511) Nicas klasifikācijas indekss	(111) Reģistrācijas numurs	(511) Nicas klasifikācijas indekss	(111) Reģistrācijas numurs	(511) Nicas klasifikācijas indekss	(111) Reģistrācijas numurs
3	M 78 689	31	M 78 735	41	M 78 724
	M 78 702		M 78 702		M 78 729
	M 78 732	M 78 706	M 78 730		
5	M 78 733	33	M 78 706	42	M 78 736
	M 78 699		M 78 755		M 78 744
	M 78 702	M 78 693	M 78 746		
	M 78 732	M 78 687	M 78 750		
	M 78 733	M 78 688	M 78 751		
7	M 78 687	34	M 78 689	42	M 78 752
	M 78 688		M 78 690		M 78 753
	M 78 694		M 78 691		M 78 760
	M 78 695		M 78 694		M 78 687
9	M 78 687	35	M 78 695	42	M 78 688
	M 78 688		M 78 697		M 78 694
	M 78 694		M 78 698		M 78 695
	M 78 695		M 78 702		M 78 701
	M 78 738		M 78 703		M 78 703
10	M 78 702	36	M 78 708	43	M 78 738
	M 78 687		M 78 714		M 78 760
11	M 78 688	36	M 78 720	43	M 78 687
	M 78 690		M 78 726		M 78 688
	M 78 691		M 78 732		M 78 694
	M 78 694		M 78 738		M 78 695
	M 78 695		M 78 742		M 78 711
	M 78 757		M 78 746		M 78 712
	M 78 714		M 78 747		M 78 713
	M 78 728		M 78 748		M 78 718
	M 78 745		M 78 749		M 78 719
	M 78 687		M 78 758		M 78 725
	M 78 688		M 78 760		M 78 736
M 78 694	M 78 675	M 78 739			
M 78 695	M 78 677	M 78 740			
M 78 696	M 78 678	M 78 741			
M 78 703	M 78 679	M 78 676			
M 78 708	M 78 680	M 78 690			
M 78 726	M 78 681	M 78 691			
M 78 739	M 78 682	M 78 704			
M 78 740	M 78 683	M 78 705			
M 78 741	M 78 684	M 78 731			
M 78 760	M 78 687	M 78 759			
18	M 78 696	37	M 78 688	45	M 78 738
	M 78 708		M 78 694		
20	M 78 687	37	M 78 695	45	
	M 78 688		M 78 707		
	M 78 690		M 78 709		
	M 78 691		M 78 710		
	M 78 694		M 78 687		
21	M 78 695	38	M 78 688	45	
	M 78 696		M 78 694		
	M 78 708		M 78 695		
22	M 78 696	39	M 78 700	45	
	M 78 690		M 78 701		
24	M 78 691	38	M 78 743	45	
	M 78 696		M 78 687		
25	M 78 687	38	M 78 688	45	
	M 78 688		M 78 688		
	M 78 694		M 78 694		
	M 78 695		M 78 695		
	M 78 696		M 78 703		
28	M 78 696	39	M 78 760	45	
	M 78 708		M 78 760		
	M 78 708		M 78 687		
	M 78 721		M 78 687		
	M 78 722		M 78 688		
	M 78 737		M 78 694		
	M 78 734		M 78 695		
29	M 78 715	40	M 78 739	45	
	M 78 716		M 78 739		
30	M 78 717	41	M 78 740	45	
	M 78 735		M 78 741		
	M 78 754		M 78 674		
	M 78 723		M 78 687		
	M 78 725		M 78 688		
	M 78 727		M 78 694		
	M 78 732		M 78 695		
	M 78 735		M 78 685		
	M 78 756		M 78 686		
			M 78 692		
			M 78 703		

Reģistrētie dizainparaugi

Šajā sadaļā Patentu valde turpina publicēt oficiālos paziņojumus par dizainparaugu reģistrācijām, kas veiktas atbilstoši 2004. gada 28. oktobra Dizainparaugu likumam. Publikācijas ir sakārtotas reģistrācijas numuru secībā. Katra publikācija satur datus, kas dizainparauga reģistrācijas brīdī iekļauti Dizainparaugu reģistra ziņās, kā arī dizainparauga attēlu vai attēlus.

Dizainparauga reģistrācija ir spēkā piecus gadus, skaitot no pieteikuma datuma. Šim termiņam beidzoties, reģistrāciju var atjaunot ikreiz uz jaunu piecu gadu periodu līdz dizainparaugu aizsardzības maksimālajam termiņam – 25 gadiem no pieteikuma datuma (Dizainparaugu likums, 31. pants). Ar dienu, kad reģistrētais dizainparaugs publicēts (datums, kas norādīts katras lappuses augšmalā), pilnā apjomā stājas spēkā dizainparauga īpašnieka tiesības (Dizainparaugu likums, 12. pants).

Ar publikācijas dienu iestājas iebildumu periods. Iebilduma iesniegumu var iesniegt triju mēnešu laikā pēc publikācijas, pamatojoties uz Dizainparaugu likuma 37. panta pirmās daļas 1., 2., 4., 5., 6., 7. vai 8. punkta noteikumiem (Dizainparaugu likums, 28. pants; Rūpnieciskā īpašuma institūciju un procedūru likums, 60., 61. un 62. pants).

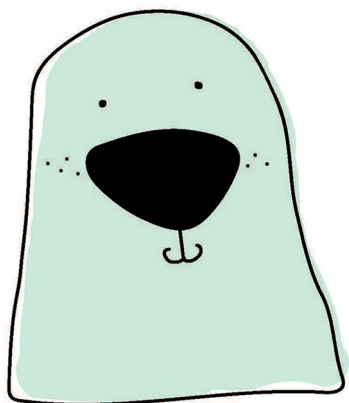
Starptautiski pieņemtie kodi (INID kodi), kas izmantoti dizainparaugu bibliogrāfisko datu identificēšanai:

(11) Reģistrācijas numurs Registration number			
(15) Reģistrācijas datums Registration date			
(21) Pieteikuma numurs Application number			
(22) Pieteikuma datums Filing date of the application			
(23) Izstādes prioritātes dati Exhibition priority data			
(28) Dizainparaugu skaits kompleksā reģistrācijā Number of designs included (in case of multiple registration)	(11) Reģ. Nr. D 15 933	(15) Reģ. dat. 20.06.2023	(51) LOC kl. 32-01
(30) Konvencijas prioritātes dati: pieteikuma numurs, pieteikuma datums, valsts kods Convention priority data: application number, filing date, code of country	(21) Pieteik. Nr. D-23-13	(22) Pieteik. dat. 22.05.2023	
(46) Publikācijas atlikšanas termiņš Deferment expiration term	(72) Dizainers Liene KRISTIANSENA (LV)		
(51) Dizainparaugu starptautiskās klasifikācijas (Lokarno klasifikācijas, saīs. LOC) indeksi: klase, apakšklase Indication of International Classification for Industrial Designs (Locarno Classification – LOC): class, subclass	(73) Īpašnieks IZGLĪTĪBAS UN ATTĪSTĪBAS CENTRS "EMĪLA SKOLA", SIA; Ozolu iela 3, Dzīlnuciems, Babītes pag., Mārupes nov., LV-2107, Latvija (LV)		
(54) Izstrādājuma nosaukums / izstrādājumu nosaukumi Indication of product(s) covered	(74) Pārstāvis Evita VINCEVIČA; Ozolu iela 3, Dzīlnuciems, Babītes pag., Mārupes nov., LV-2107, Latvija (LV)		
(58) Reģistrācijas grozījumu ieraksta datums (īpašumtiesību pāreja, grozījumi vārdos, nosaukumos vai adresēs, reģistrācijas darbības pārtraukšana u.tml.) Date of recording of a transaction in respect of the registration (change in ownership, change in name or address, termination of protection, etc.)	(54) GRAFISKI TĒLI		
(62) Dati par sākotnējo pieteikumu, no kura šis pieteikums nodalīts Data of the initial application from which the present application has been divided up	(28) Dizainparaugu skaits 5		
(72) Dizainers / dizaineri, valsts kods Designer(s), code of country	1.01		
(73) Īpašnieks / Īpašnieki, adrese, valsts kods Name and address of the owner(s), code of country			
(74) Patentpilnvarnieks vai cits pārstāvis, adrese Patent attorney or other representative, address			
(78) Jaunais īpašnieks / jaunie īpašnieki, adrese, valsts kods (īpašumtiesību maiņas gadījumā) Name and address of the new owner(s), code of country (in case of change in ownership)			



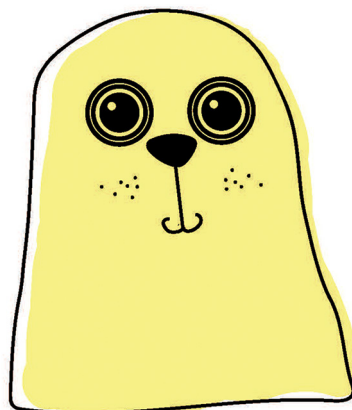
SKAŅA

2.01



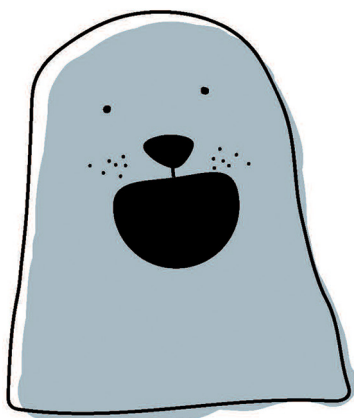
SMARŽA

4.01



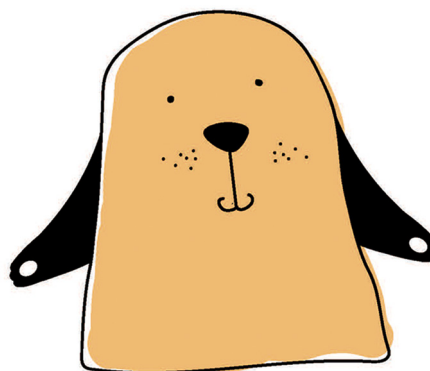
REDZE

3.01



ĢARŠA

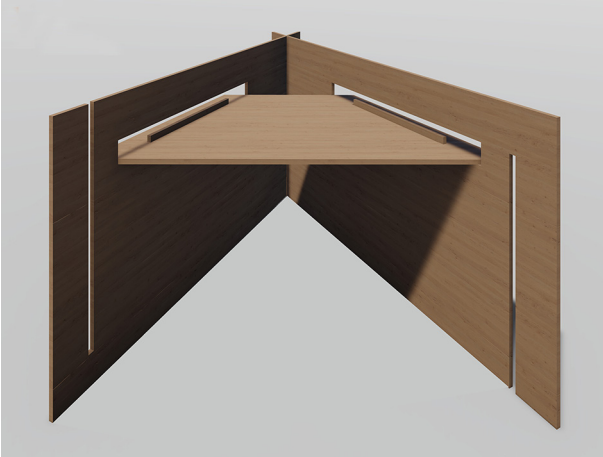
5.01



TAUSTE

- (11) **Reģ. Nr.** D 15 934 (15) **LOC kl.** 6-01 (15) **Reģ. dat.** 20.06.2023
 (21) **Pieteik. Nr.** D-23-11 (22) **Pieteik. dat.** 19.05.2023
 (72) **Dizaineri** Una ĪLE (LV),
 Ilze STOKMANE (LV)
 (73) **Īpašnieks** LATVIJAS BIOZINĀTŅU UN TEHNOLOĢIJU
 UNIVERSITĀTE; Lielā iela 2, Jelgava, LV-3001, Latvija (LV)
 (54) **SALIEKAMS PĀRVIETOJAMS SOLS**

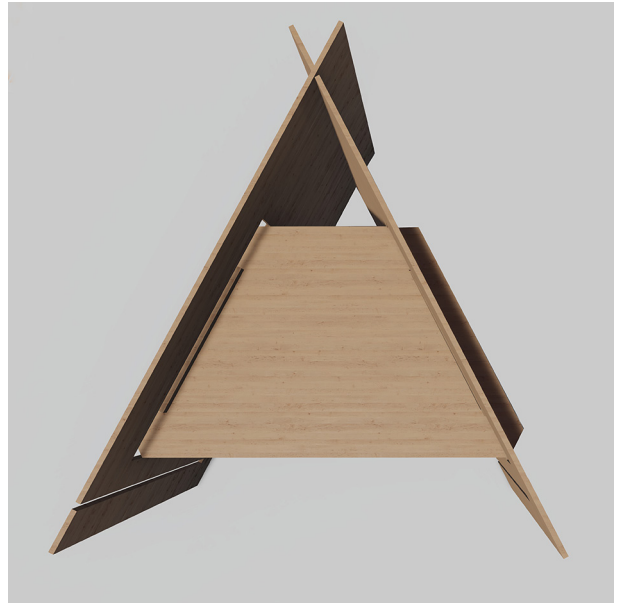
1.01



1.02



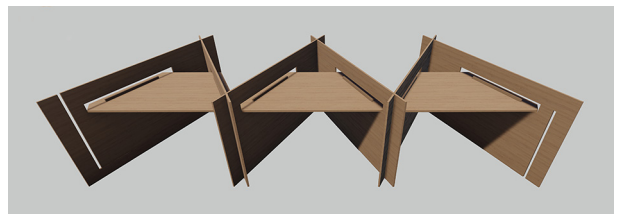
1.03



1.04



1.05



1.06



GROZĪJUMI PATENTU REĢISTRĀ**Patenta īpašnieka maiņa**

(Patentu likuma 51. panta otrā daļa)

(11)	EP 2448637
(73)	GW Pharma Limited; Sovereign House, Vision Park, Histon, Cambridge, Cambridgeshire, CB24 9BZ, GB
<i>leraksts reģistrā:</i> 10.05.2023	
(11)	EP 3193611
(73)	Bristol-Myers Squibb Company; Route 206 and Province Line Road, Princeton, NJ 08543-4000, US
<i>leraksts reģistrā:</i> 11.05.2023	
(11)	LV 15001
(73)	Valentīna TRAČUKA; Jaunā iela 9A, Jūrmala, LV-2015, LV Vladimirs TRAČUKS; Jaunā iela 9A, Jūrmala, LV-2015, LV Sergejs TRAČUKS; Bernātu iela 11A, Rīga, LV-1014, LV
<i>leraksts reģistrā:</i> 12.05.2023	
(11)	LV 15617
(73)	Valentīna TRAČUKA; Jaunā iela 9A, Jūrmala, LV-2015, LV Vladimirs TRAČUKS; Jaunā iela 9A, Jūrmala, LV-2015, LV
<i>leraksts reģistrā:</i> 12.05.2023	
(11)	EP 2297115
(73)	Hutchmed Limited; Building 4, Lane 720, Cailun Road, (Shanghai) Pilot Free Trade Zone, 201203, CN
<i>leraksts reģistrā:</i> 17.05.2023	
(11)	EP 3533787
(73)	FUJIAN AKEYLINK BIOTECHNOLOGY CO., LTD.; 2F, Comprehensive Office Building, Building 1-7, Fuyuan Industrial Zone, Zherong County Ningde, Fujian 355300, CN
<i>leraksts reģistrā:</i> 23.05.2023	
(11)	EP 3590942
(73)	FUJIAN AKEYLINK BIOTECHNOLOGY CO., LTD.; 2F, Comprehensive Office Building, Building 1-7, Fuyuan Industrial Zone, Zherong County Ningde, Fujian 355300, CN
<i>leraksts reģistrā:</i> 23.05.2023	
(11)	EP 3031913
(73)	UPSTREAM BIO, INC.; 460 Totten Pond Road, Suite 420, Waltham, MA 02451, US
<i>leraksts reģistrā:</i> 25.05.2023	
(11)	EP 2129746
(73)	DIGITAL INTERNATIONAL LIMITED; 20-22 Wenlock Road, London, N1 7GU, GB
<i>leraksts reģistrā:</i> 02.06.2023	
(11)	EP 2129746
(73)	AIKONA DNS A.S.; Purkyňova 74/2, Nové Město, 110 00, Praha 1, CZ
<i>leraksts reģistrā:</i> 06.06.2023	
(11)	EP 2963709
(73)	illumina, Inc.; 5200 Illumina Way, San Diego, CA 92122, US
<i>leraksts reģistrā:</i> 07.06.2023	

Patenta īpašnieka nosaukuma maiņa

(Patentu likuma 47. panta trešā daļa)

(11)	EP 2297115
(73)	HUTCHMED Holdings Enterprises Limited, Offshore Group Chambers, P.O. Box CB-12751, Nassau, BS
<i>leraksts reģistrā:</i> 16.05.2023	
(11)	EP 2726507
(73)	GEMoaB GmbH; Tatzberg 47, 01307 Dresden, DE
<i>leraksts reģistrā:</i> 22.05.2023	
(11)	EP 2726507
(73)	AvenCell Europe GmbH; Tatzberg 47, 01307 Dresden, DE
<i>leraksts reģistrā:</i> 22.05.2023	

Patenta īpašnieka nosaukuma un adreses maiņa

(Patentu likuma 47. panta trešā daļa)

(11)	EP 3191475
(73)	Hutchmed Limited; Building 4, Lane 720, Cailun Road, (Shanghai) Pilot Free Trade Zone, 201203, CN
<i>leraksts reģistrā:</i> 16.05.2023	
(11)	EP 2840874
(73)	ASMPT GmbH & Co. KG; Rupert-Mayer-Str. 48, 81379 München, DE
<i>leraksts reģistrā:</i> 29.05.2023	

Patenta īpašnieka adreses maiņa

(Patentu likuma 47. panta pirmā daļa)

(11)	EP 3013983
(73)	Prognosys Biosciences, Inc.; 3960 W Point Loma Blvd Ste H, PMB 41250, San Diego, CA 92110, US
<i>leraksts reģistrā:</i> 25.05.2023	
(11)	EP 2594590
(73)	Bristol-Myers Squibb Company; Route 206 and Province Line Road, Princeton, NJ 08540, US Pfizer Inc.; 66 Hudson Boulevard East, New York, NY 10001-2192, US
<i>leraksts reģistrā:</i> 06.06.2023	

Latvijas patentu pirmstermiņa atzīšana par spēkā neesošu
(Patentu likuma 55. panta pirmās daļas 2. punkts)

Tiek norādīts patenta numurs un tā darbības termiņa beigu datums

14776	03.10.2022
14848	25.10.2022
15235	27.10.2022
15323	10.10.2022
15568	24.10.2022

Latvijas patentu darbības beigas

(Patentu likuma 18. panta pirmā daļa)

Tiek norādīts patenta numurs un tā darbības termiņa beigu datums

13038	13.05.2023
13074	13.05.2023

Uz Latviju attiecināto Eiropas patentu darbības beigas
(Patentu likuma 18. panta pirmā daļa)

Tiek norādīts patenta numurs un tā darbības termiņa beigu datums

1407033	14.05.2023
1501534	07.05.2023
1503630	13.05.2023
1504021	07.05.2023
1504035	02.05.2023
1505980	13.05.2023
1506179	05.05.2023
1506211	15.05.2023
1506234	12.05.2023
1507556	02.05.2023
1508047	14.05.2023
1509215	14.05.2023
1534390	21.05.2023
1539766	27.05.2023
1567529	16.05.2023
2020243	27.05.2023
2314591	16.05.2023
2371392	02.05.2023
2767539	16.05.2023
3127553	02.05.2023

**Uz Latviju attiecināto Eiropas patentu
pirmstermiņa atzišana par spēkā neesošu**
(Patentu likuma 55. panta pirmās daļas 2. punkts un
73. panta pirmā daļa)

Tiek norādīts patenta numurs un tā darbības termiņa beigu datums

1558089	03.10.2022
1558595	21.10.2022
1561472	06.10.2022
1670444	03.10.2022
1682121	19.10.2022
1682542	29.10.2022
2292754	22.10.2022

**Latvijā apstiprināto Eiropas patentu
pirmstermiņa atzišana par spēkā neesošu**
(Patentu likuma 55. panta pirmās daļas 2. punkts un
73. panta pirmā daļa)

Tiek norādīts patenta numurs un tā darbības termiņa beigu datums

1806136	04.10.2022
1809280	18.10.2022
1838355	31.10.2022
1858851	26.10.2022
1940772	27.10.2022
1943242	24.10.2022
1945235	02.10.2022
1945657	30.10.2022
1951699	26.10.2022
1960743	05.10.2022
2077976	02.10.2022
2078073	11.10.2022
2099453	19.10.2022
2195769	03.10.2022
2206727	08.10.2022
2210366	26.10.2022
2211851	01.10.2022
2217578	10.10.2022
2318809	07.10.2022
2348814	13.10.2022
2349238	16.10.2022
2349344	20.10.2022
2396445	23.10.2022

2485723	06.10.2022
2488158	15.10.2022
2489358	21.10.2022
2490671	25.10.2022
2490940	19.10.2022
2490986	20.10.2022
2493930	28.10.2022
2494126	26.10.2022
2509955	07.10.2022
2510980	22.10.2022
2581078	26.10.2022
2625435	08.10.2022
2628754	06.10.2022
2763685	08.10.2022
2766671	11.10.2022
2768859	19.10.2022
2772261	05.10.2022
2792570	22.10.2022
2810567	30.10.2022
2868194	31.10.2022
2903896	04.10.2022
2906235	01.10.2022
2906563	09.10.2022
2909175	15.10.2022
2909192	15.10.2022
2914254	30.10.2022
2941251	14.10.2022
2974732	21.10.2022
3009763	13.10.2022
3057450	14.10.2022
3060200	21.10.2022
3063305	28.10.2022
3065764	23.10.2022
3097919	08.10.2022
3162232	27.10.2022
3162233	27.10.2022
3162234	27.10.2022
3162235	27.10.2022
3162236	27.10.2022
3167709	24.10.2022
3172867	27.10.2022
3212641	30.10.2022
3212642	30.10.2022
3215498	30.10.2022
3222616	15.10.2022
3308752	11.10.2022
3467250	09.10.2022
3473779	23.10.2022
3480175	17.10.2022
3480176	17.10.2022
3482869	31.10.2022
3519814	02.10.2022
3681475	15.10.2022
3692240	03.10.2022
3697376	18.10.2022
3700913	17.10.2022

Licences

(Patentu likuma 52. panta ceturtnā daļa)

(11)	LV 15617
(54)	BIOFILTRA MODULIS ZIVJU AUDZĒŠANAS BASEINĀ AR NOSLĒGTU ŪDENSAPGĀDES SISTĒMU
(73)	Valentīna TRAČUKA; Jaunā iela 9A, Jūrmala, LV-2015, LV Sergejs TRAČUKS; Bernātu iela 11A, Rīga, LV-1014, LV Vladimirs TRAČUKS; Jaunā iela 9A, Jūrmala, LV-2015, LV
	Licenciāts: Valentīna TRAČUKA; Jaunā iela 9A, Jūrmala, LV-2015, LV
	Licences veids: ekskluzīva

Licences darbības laiks: no 10.05.2023 līdz 10.05.2028
 Licences darbības vieta: Latvija
 Ieraksts reģistrā: 11.05.2023

(11) **LV 15001**
 (54) ŪDENS ATTĪRĪŠANAS UN DEZINFEKCIJAS PAŅĒMIENS, IZMANTOJOT ELEKTROMAGNĒTISKO STAROJUMU, UN IEKĀRTA TĀ ĪSTENOŠANAI
 (73) Sergejs TRAČUKS; Bernātu iela 11A, Rīga, LV-1014, LV
 Licenciāts: Valentīna TRAČUKA; Jaunā iela 9A, Jūrmala, LV-2015, LV
 Licences veids: ekskluzīva
 Licences darbības laiks: no 10.05.2023 līdz 10.05.2028
 Licences darbības vieta: Latvija
 Ieraksts reģistrā: 11.05.2023

Komerčķīlas

(Patentu likuma 50. panta piektā daļa)

(11) **EP 3098558**
 (54) AIZSARDZĪBAS PANELIS ADIABĀTISKAI PRIEKŠDZEŠĒŠANAS SISTĒMAI
 (73) Jānis STRELITIS-STRĒLE; Burj Daman building, 2802, DIFC, Dubai, AE
 Komerčķīlas ņēmējs: Guntars STABULNIEKS; Kalpaka bulvāris 9 - 9, Rīga, LV-1010, LV
 Komerčķīlas reģistrācijas Nr. 100201989
 Ieraksts reģistrā: 09.06.2023

GROZĪJUMI DIZAINPARAUGU REĢISTRĀ**Dizainparauga reģistrācijas atjaunošana**

(Dizainparaugu likuma 31. pants, Pārejas noteikumu 7. punkts)

Tiek norādīts dizainparauga reģistrācijas numurs un reģistrācijas atjaunošanas datums

D 15 508 23.08.2023
D 15 509 23.08.2023
D 15 718 08.06.2023

Dizainparauga izslēgšana no reģistra

(Dizainparaugu likuma 40. pants)

Tiek norādīts dizainparauga reģistrācijas numurs un reģistrācijas beigu datums

D 15 698 23.11.2022
D 15 705 11.12.2022

Dizainparauga īpašnieka nosaukuma maiņa

(Dizainparaugu likuma 33. panta otrā daļa)

(11) **D 15 718**
 (73) ORKLA LATVIJA, SIA; Miera iela 22, Rīga, LV-1001, LV
 (58) 15.05.2023

GROZĪJUMI PREČU ZĪMJU REĢISTRĀ**Zīmes reģistrācijas atjaunošana**

(Preču zīmju likuma 45. pants)

Tiek norādīts zīmes reģistrācijas numurs un reģistrācijas atjaunošanas datums

M 10 854 14.12.2022
M 10 855 14.12.2022
M 15 040 23.03.2023
M 15 045 23.03.2023
M 15 046 23.03.2023
M 15 047 23.03.2023
M 15 776 30.04.2023
M 15 777 30.04.2023
M 16 199 10.05.2023
M 16 221 14.05.2023
M 16 222 14.05.2023
M 16 359 14.05.2023
M 16 375 24.05.2023
M 16 376 24.05.2023
M 16 377 24.05.2023
M 16 378 24.05.2023
M 16 396 28.05.2023
M 16 476 01.06.2023
M 16 477 01.06.2023
M 16 488 14.06.2023
M 16 491 08.06.2023
M 16 496 08.06.2023
M 16 608 02.03.2023
M 16 651 04.06.2023
M 16 765 02.03.2023
M 16 771 02.03.2023
M 16 772 02.03.2023
M 16 843 11.06.2023
M 16 847 14.06.2023
M 16 848 14.06.2023
M 16 866 14.06.2023
M 16 890 15.06.2023
M 16 976 18.06.2023
M 16 977 18.06.2023
M 16 978 18.06.2023
M 16 980 18.06.2023
M 16 986 18.06.2023
M 16 987 18.06.2023
M 17 049 28.06.2023
M 17 099 14.06.2023
M 17 106 14.06.2023
M 17 107 14.06.2023
M 17 127 18.06.2023
M 17 133 18.06.2023
M 17 134 18.06.2023
M 17 148 21.06.2023
M 17 149 21.06.2023
M 17 158 28.06.2023
M 17 159 28.06.2023
M 17 287 28.06.2023
M 17 297 28.06.2023
M 17 303 28.06.2023
M 17 318 28.06.2023
M 17 319 28.06.2023
M 17 327 28.06.2023
M 17 329 28.06.2023
M 17 330 28.06.2023
M 17 343 28.06.2023
M 17 346 29.06.2023
M 17 347 29.06.2023
M 17 476 28.06.2023
M 17 483 28.06.2023
M 17 484 28.06.2023
M 17 486 28.06.2023
M 17 488 28.06.2023
M 17 490 28.06.2023

M 17 515	28.06.2023	M 33 696	27.05.2023
M 17 521	28.06.2023	M 33 768	04.06.2023
M 17 522	28.06.2023	M 33 770	15.06.2023
M 17 523	28.06.2023	M 33 930	30.06.2023
M 17 612	29.06.2023	M 33 943	06.07.2023
M 17 734	21.06.2023	M 33 949	06.07.2023
M 17 916	08.06.2023	M 33 965	05.08.2023
M 17 918	08.06.2023	M 33 992	27.08.2023
M 17 948	28.06.2023	M 34 153	13.11.2023
M 17 981	28.06.2023	M 34 154	13.11.2023
M 17 997	14.06.2023	M 34 155	13.11.2023
M 18 011	30.06.2023	M 34 196	17.11.2023
M 18 012	30.06.2023	M 34 487	26.05.2023
M 18 039	30.06.2023	M 35 222	28.06.2023
M 18 045	30.06.2023	M 35 234	11.11.2023
M 18 047	30.06.2023	M 35 619	16.07.2023
M 18 048	30.06.2023	M 35 947	30.07.2023
M 18 106	23.03.2023	M 36 516	28.06.2023
M 18 149	29.06.2023	M 37 620	05.07.2023
M 18 171	29.06.2023	M 52 303	02.07.2023
M 18 189	30.06.2023	M 52 434	09.12.2022
M 18 200	30.06.2023	M 52 438	06.06.2023
M 18 215	30.06.2023	M 52 469	08.07.2023
M 18 233	30.06.2023	M 52 556	11.02.2023
M 18 304	23.03.2023	M 52 577	05.03.2023
M 18 307	23.03.2023	M 52 643	28.02.2023
M 18 309	23.03.2023	M 53 102	26.05.2023
M 18 362	18.06.2023	M 53 162	10.04.2023
M 18 376	30.06.2023	M 53 252	17.06.2023
M 18 469	09.08.2023	M 53 319	05.05.2023
M 18 480	17.08.2023	M 53 325	29.05.2023
M 18 484	20.08.2023	M 53 343	15.07.2023
M 18 485	20.08.2023	M 53 440	26.06.2023
M 18 493	23.08.2023	M 53 517	20.06.2023
M 18 517	13.09.2023	M 53 550	17.06.2023
M 18 541	27.09.2023	M 53 560	07.07.2023
M 18 645	30.06.2023	M 53 561	07.07.2023
M 18 705	11.11.2023	M 53 676	26.06.2023
M 18 707	11.11.2023	M 53 677	26.06.2023
M 18 708	11.11.2023	M 53 694	08.09.2023
M 18 709	11.11.2023	M 53 977	26.06.2023
M 18 710	11.11.2023	M 54 151	12.11.2023
M 18 850	30.06.2023	M 54 224	15.11.2023
M 18 947	09.06.2023	M 54 225	15.11.2023
M 18 973	30.06.2023	M 54 263	24.11.2023
M 18 975	30.06.2023	M 66 400	05.03.2023
M 19 107	21.06.2023	M 66 449	06.06.2023
M 19 173	08.06.2023	M 66 450	14.06.2023
M 19 379	23.03.2023	M 66 492	15.03.2023
M 19 396	30.06.2023	M 66 501	07.06.2023
M 19 434	11.11.2023	M 66 504	07.06.2023
M 19 451	30.06.2023	M 66 541	21.01.2023
M 19 452	30.06.2023	M 66 697	08.04.2023
M 32 551	30.06.2023	M 66 698	08.04.2023
M 32 614	19.06.2023	M 66 703	23.04.2023
M 32 946	16.06.2023	M 66 704	07.05.2023
M 32 947	16.06.2023	M 66 795	23.05.2023
M 32 948	16.06.2023	M 66 828	23.07.2023
M 32 949	16.06.2023	M 66 829	23.07.2023
M 32 956	18.06.2023	M 66 845	16.08.2023
M 32 960	21.06.2023	M 66 850	19.08.2023
M 33 123	21.07.2023	M 66 884	10.06.2023
M 33 126	21.07.2023	M 66 889	28.06.2023
M 33 127	21.07.2023	M 66 892	09.07.2023
M 33 156	28.07.2023	M 66 920	01.08.2023
M 33 163	06.08.2023	M 66 936	13.06.2023
M 33 189	20.08.2023	M 66 937	13.06.2023
M 33 191	20.08.2023	M 66 956	23.07.2023
M 33 228	21.09.2023	M 66 958	23.07.2023
M 33 257	16.06.2023	M 67 000	07.06.2023
M 33 258	21.06.2023	M 67 002	14.06.2023
M 33 297	14.06.2023	M 67 014	05.08.2023
M 33 550	04.06.2023	M 67 036	04.06.2023
M 33 565	30.06.2023	M 67 037	04.06.2023

M 67 087	23.08.2023
M 67 101	31.10.2023
M 67 116	09.07.2023
M 67 139	02.09.2023
M 67 169	14.06.2023
M 67 174	25.06.2023
M 67 203	11.07.2023
M 67 209	14.06.2023
M 67 211	01.08.2023
M 67 212	01.08.2023
M 67 245	03.10.2023
M 67 251	09.10.2023
M 67 340	29.10.2023
M 67 364	14.06.2023
M 67 399	28.11.2023
M 67 435	14.06.2023
M 67 676	21.06.2023
M 68 343	19.09.2023

M 13 179	25.11.2022
M 13 434	30.11.2022
M 13 441	01.12.2022
M 13 443	01.12.2022
M 13 444	01.12.2022
M 13 447	01.12.2022
M 13 595	01.12.2022
M 13 773	19.11.2022
M 13 777	20.11.2022
M 13 789	26.11.2022
M 13 801	26.11.2022
M 13 804	26.11.2022
M 13 820	07.12.2022
M 13 822	07.12.2022
M 13 831	08.12.2022
M 13 834	08.12.2022
M 13 841	11.12.2022
M 13 850	11.12.2022
M 13 851	11.12.2022
M 14 272	30.11.2022
M 14 293	07.12.2022
M 14 295	07.12.2022
M 14 526	02.11.2022
M 14 527	03.11.2022
M 14 748	07.12.2022
M 14 749	07.12.2022
M 14 750	07.12.2022
M 14 916	02.11.2022
M 14 920	02.11.2022
M 14 922	07.12.2022
M 14 923	07.12.2022
M 14 925	07.12.2022
M 14 926	07.12.2022
M 14 931	07.12.2022
M 15 364	08.12.2022
M 16 060	19.11.2022
M 16 067	08.12.2022
M 19 496	01.12.2022
M 19 535	08.12.2022
M 30 011	02.11.2022
M 30 564	02.11.2022
M 30 759	02.11.2022
M 30 774	02.11.2022
M 30 775	02.11.2022
M 30 776	02.11.2022
M 30 777	02.11.2022
M 30 786	02.11.2022
M 30 789	02.11.2022
M 30 795	02.11.2022
M 30 798	02.11.2022
M 30 799	02.11.2022
M 30 807	02.11.2022
M 30 846	08.12.2022
M 31 150	09.11.2022
M 31 163	11.11.2022
M 31 165	11.11.2022
M 31 167	11.11.2022
M 31 179	16.11.2022
M 31 241	30.11.2022
M 31 252	30.11.2022
M 31 478	08.12.2022
M 31 482	11.12.2022
M 31 584	02.11.2022
M 31 586	02.11.2022
M 32 130	02.11.2022
M 32 509	08.12.2022
M 32 653	02.11.2022
M 32 656	30.11.2022
M 35 614	10.11.2022
M 51 281	04.11.2022
M 51 834	13.11.2022
M 51 955	15.11.2022
M 51 956	15.11.2022
M 51 958	05.11.2022

Zīmes reģistrācijas izslēgšana no reģistra
(Preču zīmju likuma 60. pants)

Tiek norādīts zīmes reģistrācijas numurs un reģistrācijas beigu datums

M 10 159	01.12.2022
M 10 163	01.12.2022
M 10 164	01.12.2022
M 10 170	01.12.2022
M 10 176	02.12.2022
M 10 177	02.12.2022
M 10 178	02.12.2022
M 10 184	02.12.2022
M 10 186	02.12.2022
M 10 192	08.12.2022
M 10 195	08.12.2022
M 10 208	04.12.2022
M 10 209	04.12.2022
M 10 214	08.12.2022
M 10 215	08.12.2022
M 10 216	08.12.2022
M 10 224	08.12.2022
M 10 226	08.12.2022
M 10 233	08.12.2022
M 10 237	08.12.2022
M 10 250	01.12.2022
M 10 251	01.12.2022
M 10 258	08.12.2022
M 10 260	08.12.2022
M 10 261	08.12.2022
M 10 262	08.12.2022
M 10 298	09.12.2022
M 10 301	11.12.2022
M 10 316	11.12.2022
M 10 325	11.12.2022
M 10 338	09.12.2022
M 10 340	09.12.2022
M 10 348	10.12.2022
M 10 401	09.12.2022
M 10 402	09.12.2022
M 10 410	10.12.2022
M 10 413	11.12.2022
M 10 416	11.12.2022
M 10 694	08.12.2022
M 10 695	08.12.2022
M 10 755	08.12.2022
M 10 794	08.12.2022
M 10 795	08.12.2022
M 12 617	12.11.2022
M 12 618	12.11.2022
M 12 619	12.11.2022
M 12 626	17.11.2022
M 13 169	23.11.2022

M 51 967 13.11.2022
 M 51 975 14.11.2022
 M 51 977 15.11.2022
 M 51 979 15.11.2022
 M 51 983 21.11.2022
 M 51 984 26.11.2022
 M 52 006 04.11.2022
 M 52 096 08.11.2022
 M 52 098 08.11.2022
 M 52 104 13.11.2022
 M 52 127 27.11.2022
 M 52 129 27.11.2022
 M 52 133 29.11.2022
 M 52 134 29.11.2022
 M 52 147 10.12.2022
 M 52 263 06.12.2022
 M 52 330 15.11.2022
 M 52 339 29.11.2022
 M 52 699 21.11.2022
 M 52 734 11.11.2022
 M 52 886 26.11.2022
 M 52 887 26.11.2022
 M 53 023 21.11.2022
 M 53 296 06.12.2022
 M 65 795 21.11.2022
 M 66 074 05.11.2022
 M 66 075 06.11.2022
 M 66 076 06.11.2022
 M 66 085 13.11.2022
 M 66 086 13.11.2022
 M 66 087 15.11.2022
 M 66 088 16.11.2022
 M 66 089 16.11.2022
 M 66 090 16.11.2022
 M 66 091 16.11.2022
 M 66 092 16.11.2022
 M 66 093 16.11.2022
 M 66 094 22.11.2022
 M 66 095 22.11.2022
 M 66 096 23.11.2022
 M 66 098 27.11.2022
 M 66 100 03.12.2022
 M 66 118 28.11.2022
 M 66 142 16.11.2022
 M 66 146 29.11.2022
 M 66 147 29.11.2022
 M 66 148 29.11.2022
 M 66 149 29.11.2022
 M 66 150 29.11.2022
 M 66 151 29.11.2022
 M 66 152 29.11.2022
 M 66 153 29.11.2022
 M 66 154 29.11.2022
 M 66 155 29.11.2022
 M 66 156 29.11.2022
 M 66 157 29.11.2022
 M 66 179 23.11.2022
 M 66 192 12.11.2022
 M 66 193 14.11.2022
 M 66 194 21.11.2022
 M 66 195 21.11.2022
 M 66 196 21.11.2022
 M 66 197 21.11.2022
 M 66 198 22.11.2022
 M 66 199 22.11.2022
 M 66 200 22.11.2022
 M 66 201 23.11.2022
 M 66 202 26.11.2022
 M 66 203 26.11.2022
 M 66 205 03.12.2022
 M 66 206 04.12.2022
 M 66 209 05.12.2022
 M 66 210 05.12.2022
 M 66 211 05.12.2022

M 66 263 22.11.2022
 M 66 273 08.11.2022
 M 66 274 09.11.2022
 M 66 275 03.12.2022
 M 66 276 06.12.2022
 M 66 278 10.12.2022
 M 66 285 30.11.2022
 M 66 287 23.11.2022
 M 66 307 15.11.2022
 M 66 309 20.11.2022
 M 66 310 20.11.2022
 M 66 314 27.11.2022
 M 66 317 03.12.2022
 M 66 357 08.11.2022
 M 66 358 08.11.2022
 M 66 359 08.11.2022
 M 66 360 08.11.2022
 M 66 363 23.11.2022
 M 66 364 30.11.2022
 M 66 411 08.11.2022
 M 66 435 08.11.2022
 M 66 436 16.11.2022
 M 66 437 16.11.2022
 M 66 438 05.12.2022
 M 66 439 06.12.2022
 M 66 440 07.12.2022
 M 66 619 08.11.2022
 M 66 668 05.11.2022
 M 66 671 29.11.2022
 M 66 740 11.12.2022
 M 66 853 21.11.2022
 M 67 050 08.11.2022
 M 67 188 03.12.2022
 M 67 197 11.12.2022
 M 67 401 11.12.2022
 M 68 892 06.11.2022

**Zīmes reģistrācijas izslēgšana no reģistra
(atteikšanās no reģistrācijas)
(Preču zīmju likuma 59. pants)**

(111) **M 77 429**
 (141) 05.06.2023
 (580) 09.06.2023

**Zīmes īpašnieka maiņa
(Preču zīmju likuma 28. pants)**

(111) **M 10 854**
 (732) SIGMA GROUP a.s.; Jana Sigmunda 313, Lutín,
 783 49, CZ
 (732) SIGMA PUMPY HRANICE, s.r.o.; Tovární 2270,
 Hranice I-Město, Hranice, 753 01, CZ
 (740) Mārtiņš GAILIS, Zvērinātu advokātu birojs "ELLEX
 KĻAVIŅŠ"; Krišjāņa Valdemāra iela 62, Rīga,
 LV-1013, LV
 (580) 07.06.2023

(111) **M 10 855**
 (732) SIGMA GROUP a.s.; Jana Sigmunda 313, Lutín,
 783 49, CZ
 (732) SIGMA PUMPY HRANICE, s.r.o.; Tovární 2270,
 Hranice I-Město, 753, Hranice, 753 01, CZ
 (740) Mārtiņš GAILIS, Zvērinātu advokātu birojs "ELLEX
 KĻAVIŅŠ"; Krišjāņa Valdemāra iela 62, Rīga,
 LV-1013, LV
 (580) 07.06.2023

(111) **M 16 346**
 (732) TATRA TRUCKS a.s.; Areál Tatry 1450/1, Kopřivnice,
 742 21, CZ

(740)	Inese LEIMANE, PĒTERSONA PATENTS - AAA LAW; Citadeles iela 12, Rīga, LV-1010, LV	(740)	Vladimirs ANOHINS, Patentu aģentūra "TRIA ROBIT"; Vīlandes iela 5 - 2, Rīga, LV-1010, LV
(580)	22.05.2023	(580)	12.06.2023
(111)	M 17 948	(111)	M 74 365
(732)	MAJORICA INTERNACIONAL, S.L.; calle Argenters 77, Polígono Industrial de Manacor, Manacor, 07500, ES	(732)	WILLIAM HILL LATVIA, SIA; Dzirnau iela 39 - 8, Rīga, LV-1010, LV
(740)	Vladimirs ANOHINS, Patentu aģentūra "TRIA ROBIT"; Vīlandes iela 5 - 2, Rīga, LV-1010, LV	(740)	Inese LEIMANE, PĒTERSONA PATENTS - AAA LAW; Citadeles iela 12, Rīga, LV-1010, LV
(580)	09.06.2023	(580)	01.06.2023
Zīmes īpašnieka nosaukuma maiņa (Preču zīmju likuma 41. panta otrā daļa)			
(111)	M 41 636	(111)	M 11 390
(732)	Aktsiaselts SANGASTE LINNAS; Pargi tee 15, Keeni kūla, Otepää vald, Valga maakond, 67012, EE	(732)	NITERRA CO., LTD.; 1-1-1, Higashisakura, Higashi-ku, Nagoya-shi, JP
(740)	Inese LEIMANE, PĒTERSONA PATENTS - AAA LAW; Citadeles iela 12, Rīga, LV-1010, LV	(580)	18.05.2023
(580)	26.05.2023	(111)	M 15 020, M 15 231
(111)	M 47 809	(732)	HUSQVARNA AB; Huskvarna, SE-561 82, SE
(732)	Alens BAIBEKOVŠ; Avotu iela 7, Jūrmala, LV-2017, LV	(580)	23.05.2023
(580)	22.05.2023	(111)	M 18 947
(111)	M 63 963	(732)	DBI IP EUROPE S.A.R.L.; 33-39, rue du Puits Romain, Bertrange, L-8070, LU
(732)	EXP TOPCO, LLC; 530 Fifth Avenue, New York, NY 10036, US	(580)	30.05.2023
(740)	Svetlana MAKEJEVA, Intelektuālā īpašuma juridiskā firma LATISS, SIA; Stabu iela 44 - 21, Rīga, LV-1011, LV	(111)	M 19 396
(580)	18.05.2023	(732)	MARELLI EUROPE S.P.A.; Viale Aldo Borletti 61/63, Corbetta, Milano, 20011, IT
(111)	M 66 703	(580)	30.05.2023
(732)	RĪGAS NAMI, SIA; Rātslaukums 5, Rīga, LV-1050, LV	(111)	M 34 052, M 36 338, M 36 737
(740)	Vladimirs ANOHINS, Patentu aģentūra "TRIA ROBIT"; Vīlandes iela 5, Rīga, LV-1010, LV	(732)	HUSQVARNA AB; Huskvarna, SE-561 82, SE
(580)	15.05.2023	(580)	23.05.2023
(111)	M 66 876	(111)	M 36 192
(732)	Marina DRĪKSNE; Vīdus prospekts 54 - 6, Jūrmala, LV-2010, LV	(732)	HUSQVARNA AB; Huskvarna, SE-561 82, SE
(580)	05.06.2023	(580)	23.05.2023
(111)	M 67 128, M 67 872	(111)	M 49 484
(732)	BALTIC BUSINESS ADVICE, SIA; Lāčplēša iela 41, Rīga, LV-1011, LV	(732)	NITERRA CO., LTD.; 1-1-1, Higashisakura, Higashi-ku, Nagoya-shi, JP
(580)	24.05.2023	(580)	18.05.2023
(111)	M 68 421	(111)	M 53 694
(732)	WILLIAM HILL LATVIA, SIA; Dzirnau iela 39 - 8, Rīga, LV-1010, LV	(732)	TVNET GRUPA, SIA; Satekles iela 2B, Rīga, LV-1050, LV
(740)	Inese LEIMANE, PĒTERSONA PATENTS - AAA LAW; Citadeles iela 12, Rīga, LV-1010, LV	(580)	23.05.2023
(580)	02.06.2023	(111)	M 57 753, M 67 203
(111)	M 71 451	(732)	MANN+HUMMEL FILTRATION TECHNOLOGY POLAND SP. Z O. O.; ul. Wrocławska 145, Gostyń, 63-800, PL
(732)	Līga DIMITERE; "Uplejas", Skujenes pag., Cēsu nov., LV-4143, LV	(580)	19.05.2023
(580)	12.06.2023	(111)	M 57 753, M 67 203
(111)	M 72 599	(732)	MANN+HUMMEL FT POLAND SPÓŁKA Z OGRANICZONĄ ODPOWIEDZIALNOŚCIĄ SP.K.; ul. Wrocławska 145, Gostyń, 63-800, PL
(732)	WILLIAM HILL LATVIA, SIA; Dzirnau iela 39 - 8, Rīga, LV-1010, LV	(580)	22.05.2023
(740)	Inese LEIMANE, PĒTERSONA PATENTS - AAA LAW; Citadeles iela 12, Rīga, LV-1010, LV	(111)	M 67 014
(580)	02.06.2023	(732)	TVNET GRUPA, SIA; Satekles iela 2B, Rīga, LV-1050, LV
(111)	M 73 145, M 73 146	(580)	23.05.2023
(732)	RS MEDIA, SIA; Krišjāņa Valdemāra iela 100, Rīga, LV-1013, LV	(111)	M 69 072
		(732)	SONY GROUP CORPORATION; 1-7-1 Konan, Minato-ku, Tokyo, JP
		(580)	12.06.2023

Zīmes īpašnieka adreses maiņa (Preču zīmju likuma 41. panta otrā daļa)			
(111)	M 10 619, M 10 632, M 10 635	(111)	M 53 977
(732)	GALDERMA HOLDING SA; Zählerweg 10, Zug, 6300, CH	(732)	AGROFIRMA TĒRVETE, AS; "Tišas", Kronpauce, Tērvetes pag., Dobeles nov., LV-3730, LV
(580)	27.05.2023	(580)	24.05.2023
(111)	M 11 419	(111)	M 57 316, M 57 317
(732)	KENVUE INC.; 199 Grandview Road, Skillman, NJ 08558, US	(732)	ATARI INTERACTIVE INC. (Delaware comp.); 286 Madison Avenue, New York, NY 10017, US
(580)	15.05.2023	(580)	16.05.2023
(111)	M 16 375	(111)	M 59 633, M 60 980, M 63 898, M 72 436
(732)	LTWHP, LLC; 530 Fifth Ave., 12th Floor, New York, NY 10036, US	(732)	SPORTLAND INTERNATIONAL GROUP AS; Pärnu mnt 144, Tallinn, 11317, EE
(580)	16.05.2023	(580)	15.05.2023
(111)	M 16 376	(111)	M 66 704
(732)	LTWHP, LLC; 530 Fifth Ave., 12th Floor, New York, NY 10036, US	(732)	LOTOS PHARMA, SIA; Pliēnciema iela 16, Mārupe, Mārupes nov., LV-2167, LV
(580)	16.05.2023	(580)	18.05.2023
(111)	M 18 039, M 18 850	(111)	M 66 884
(732)	LABORATOIRES EXPANSCIENCE; 1 place des Saisons, Paris La Defense Cedex, 92048, FR	(732)	LATVIJAS ASTMAS UN ALERĢIJAS BIEDRĪBA, BIEDRĪBA; Berģu iela 16 - 1, Rīga, LV-1024, LV
(580)	27.05.2023	(580)	12.06.2023
(111)	M 18 174	Pārstāvja maiņa (Preču zīmju likuma 41. panta otrā daļa)	
(732)	POST FOODS, LLC; 20802 Kensington Blvd., Lakeville, MN, US	(111)	M 10 763
(580)	13.06.2023	(740)	Inese LEIMANE, PĒTERSONA PATENTS - AAA LAW; Citadeles iela 12, Rīga, LV-1010, LV
(111)	M 18 973	(580)	25.05.2023
(732)	TELEFONAKTIEBOLAGET L M ERICSSON; Torshamnsgatan 23, Stockholm, 164 83, SE	(111)	M 10 854, M 10 855
(580)	08.06.2023	(740)	Mārtiņš GAILIS, Zvērinātu advokātu birojs "ELLEX KĻAVIŅŠ"; Krišjāņa Valdemāra iela 62, Rīga, LV-1013, LV
(111)	M 34 196	(580)	07.06.2023
(732)	MUSTANG-BEKLEIDUNGSWERKE GMBH + CO. KG; Karl-Kurz-Str. 44/1, Schwäbisch Hall, D-74523, DE	(111)	M 16 477
(580)	02.06.2023	(740)	Vladimirs ANOHINS, Patentu aģentūra "TRIA ROBIT"; Vīlandes iela 5 - 2, Rīga, LV-1010, LV
(111)	M 38 241, M 57 438, M 59 557	(580)	16.05.2023
(732)	SPORTLAND INTERNATIONAL GROUP AS; Pärnu mnt 144, Tallinn, 11317, EE	(111)	M 16 488
(580)	15.05.2023	(740)	Inese LEIMANE, PĒTERSONA PATENTS - AAA LAW; Citadeles iela 12, Rīga, LV-1010, LV
(111)	M 49 496, M 50 565	(580)	05.06.2023
(732)	SPORTLAND INTERNATIONAL GROUP AS; Pärnu mnt 144, Tallinn, 11317, EE	(111)	M 16 651
(580)	15.05.2023	(740)	Inese LEIMANE, PĒTERSONA PATENTS - AAA LAW; Citadeles iela 12, Rīga, LV-1010, LV
(111)	M 52 469	(580)	05.06.2023
(732)	IPS, SIA; Gustava Zemgala gatve 71, Rīga, LV-1039, LV	(111)	M 16 608, M 16 765, M 16 771, M 16 772
(580)	06.06.2023	(740)	Artūrs ZVIRGZDS, "Agency ARNOPATENTS", SIA; Brīvības iela 162 k-2 - 17, Rīga, LV-1012, LV
(111)	M 53 319	(580)	07.06.2023
(732)	Einārs LĀCIS; Stirnu iela 5 - 60, Rīga, LV-1035, LV	(111)	M 16 843
(580)	15.05.2023	(740)	Vladimirs ANOHINS, Patentu aģentūra "TRIA ROBIT"; Vīlandes iela 5 - 2, Rīga, LV-1010, LV
(111)	M 53 325	(580)	13.06.2023
(732)	FINCA LA CELIA S.A.; Av. San Martín N° 972, Piso 3, Mendoza, AR	(111)	M 17 148, M 17 149
(580)	18.05.2023	(740)	Vladimirs ANOHINS, Patentu aģentūra "TRIA ROBIT"; Vīlandes iela 5 - 2, Rīga, LV-1010, LV
(111)	M 53 560, M 53 561	(580)	26.05.2023
(732)	PAYPAL, INC.; 2211 North First Street, San Jose, CA, 95131, US		
(580)	08.06.2023		

(111) (740) (580)	M 17 159 Aleksandra FORTŪNA, "FORAL INTELEKTUĀLĀ ĪPAŠUMA AĢENTŪRA", SIA; Kalēju iela 14 - 7, Rīga, LV-1050, LV 23.05.2023	(111) (740) (580)	M 33 228 Inese LEIMANE, PĒTERSONA PATENTS - AAA LAW; Citadeles iela 12, Rīga, LV-1010, LV 13.06.2023
(111) (740) (580)	M 17 297 Aleksandra FORTŪNA, "FORAL INTELEKTUĀLĀ ĪPAŠUMA AĢENTŪRA", SIA; Kalēju iela 14 - 7, Rīga, LV-1050, LV 24.05.2023	(111) (740) (580)	M 33 930 Aleksandra FORTŪNA, "FORAL INTELEKTUĀLĀ ĪPAŠUMA AĢENTŪRA", SIA; Kalēju iela 14 - 7, Rīga, LV-1050, LV 26.05.2023
(111) (740) (580)	M 17 476, M 35 222 Aleksandra FORTŪNA, "FORAL INTELEKTUĀLĀ ĪPAŠUMA AĢENTŪRA", SIA; Kalēju iela 14 - 7, Rīga, LV-1050, LV 24.05.2023	(111) (740) (580)	M 34 052, M 36 192, M 36 338, M 36 737 Tatjana KREICBERGA, Patentu birojs "ALFA-PATENTS"; Ēvalda Valtera iela 46 - 65, Rīga, LV-1021, LV 23.05.2023
(111) (740) (580)	M 17 483, M 17 484, M 32 551 Aleksandra FORTŪNA, "FORAL INTELEKTUĀLĀ ĪPAŠUMA AĢENTŪRA", SIA; Kalēju iela 14 - 7, Rīga, LV-1050, LV 25.05.2023	(111) (740) (580)	M 35 234 Aleksandra FORTŪNA, "FORAL INTELEKTUĀLĀ ĪPAŠUMA AĢENTŪRA", SIA; Kalēju iela 14 - 7, Rīga, LV-1050, LV 13.06.2023
(111) (740) (580)	M 17 486, M 17 488, M 17 490 Aleksandra FORTŪNA, "FORAL INTELEKTUĀLĀ ĪPAŠUMA AĢENTŪRA", SIA; Kalēju iela 14 - 7, Rīga, LV-1050, LV 26.05.2023	(111) (740) (580)	M 52 643 Inese LEIMANE, PĒTERSONA PATENTS - AAA LAW; Citadeles iela 12, Rīga, LV-1010, LV 02.06.2023
(111) (740) (580)	M 17 916, M 17 918 Aleksandra FORTŪNA, "FORAL INTELEKTUĀLĀ ĪPAŠUMA AĢENTŪRA", SIA; Kalēju iela 14 - 7, Rīga, LV-1050, LV 23.05.2023	(111) (740) (580)	M 53 102 Vladimirs ANOHINS, Patentu aģentūra "TRIA ROBIT"; Vīlandes iela 5 - 2, Rīga, LV-1010, LV 16.05.2023
(111) (740) (580)	M 18 047, M 18 048, M 18 645 Juozas LĀPIENIS, UAB MSP Europe; Elizabetes iela 41/43, a/k 30, Rīga, LV-1010, LV 01.06.2023	(111) (740) (580)	M 53 694, M 67 014 Jānis BULIS; Satekles iela 2B, Rīga, LV-1050, LV 23.05.2023
(111) (740) (580)	M 18 973 Natālija ANOHINA, Patentu aģentūra "TRIA ROBIT"; Vīlandes iela 5 - 2, Rīga, LV-1010, LV 08.06.2023	(111) (740) (580)	M 54 224, M 54 225 Inese LEIMANE, PĒTERSONA PATENTS - AAA LAW; Citadeles iela 12, Rīga, LV-1010, LV 18.05.2023
(111) (740) (580)	M 18 975 Aleksandra FORTŪNA, "FORAL INTELEKTUĀLĀ ĪPAŠUMA AĢENTŪRA", SIA; Kalēju iela 14 - 7, Rīga, LV-1050, LV 15.05.2023	(111) (740) (580)	M 57 438 Kristīne VIĻĶINA, PĒTERSONA PATENTS - AAA LAW; Citadeles iela 12, Rīga, LV-1010, LV 15.05.2023
(111) (740) (580)	M 19 451, M 19 452 Aleksandra FORTŪNA, "FORAL INTELEKTUĀLĀ ĪPAŠUMA AĢENTŪRA", SIA; Kalēju iela 14 - 7, Rīga, LV-1050, LV 24.05.2023	(111) (740) (580)	M 66 492 Inese LEIMANE, PĒTERSONA PATENTS - AAA LAW; Citadeles iela 12, Rīga, LV-1010, LV 09.06.2023
(111) (740) (580)	M 32 614 Natālija ANOHINA, Patentu aģentūra "TRIA ROBIT"; Vīlandes iela 5 - 2, Rīga, LV-1010, LV 09.06.2023	(111) (740) (580)	M 66 936, M 66 937 Inese LEIMANE, PĒTERSONA PATENTS - AAA LAW; Citadeles iela 12, Rīga, LV-1010, LV 22.05.2023
(111) (740) (580)	M 32 946, M 32 947, M 32 948, M 32 949, M 33 257 Aleksandra FORTŪNA, "FORAL INTELEKTUĀLĀ ĪPAŠUMA AĢENTŪRA", SIA; Kalēju iela 14 - 7, Rīga, LV-1050, LV 26.05.2023	(111) (740) (580)	M 67 036, M 67 037 Rūta OLMANE, OLMANE LAW FIRM, SIA; Vijciema iela 8 - 5, Rīga, LV-1006, LV 02.06.2023
(111) (740) (580)	M 33 156 Inese LEIMANE, PĒTERSONA PATENTS - AAA LAW; Citadeles iela 12, Rīga, LV-1010, LV 09.06.2023	(111) (740) (580)	M 67 101 Jevgeņijs FORTŪNA, "FORAL INTELEKTUĀLĀ ĪPAŠUMA AĢENTŪRA", SIA; Kalēju iela 14 - 7, Rīga, LV-1050, LV 07.06.2023
		(111) (740) (580)	M 67 399 Aleksandra FORTŪNA, "FORAL INTELEKTUĀLĀ ĪPAŠUMA AĢENTŪRA", SIA; Kalēju iela 14 - 7, Rīga, LV-1050, LV 26.05.2023

(111) **M 45 964**
(732) Rolands MOISEJS; Palmu iela 14 - 14, Rīga, LV-1006, LV
Komerķīlas ņēmējs: INDUSTRAL BANK, AS; Muižas iela 1, Rīga, LV-1010, LV
Komerķīlas reģistrācijas Nr. 100201862
Komerķīlas ņēmējam ir tiesības pārdot iekļāto mantu bez izsoles. Aizliegts atkārtoti iekļāt komerķīlas priekšmetu.
(580) 01.06.2023

(111) **M 62 282**
(732) LATVIJAS BALZAMS, AS; Aleksandra Čaka iela 160, Rīga, LV-1012, LV
Komerķīlas ņēmējs: SIGNET BANK, AS; Antonijas iela 3, Rīga, LV-1010, LV
Komerķīlas reģistrācijas Nr. 100199677
Komerķīlas atzīmes dzēšanas ieraksta pamats: Uzņēmumu reģistra 2023. gada 23. maija lēmums par komerķīlas Nr. 100199677 dzēšanu
Kīlas tiesības dzēšanas datums: 23.05.2023
(580) 23.05.2023

(111) **M 72 731**
(732) LATVIJAS BALZAMS, AS; Aleksandra Čaka iela 160, Rīga, LV-1012, LV
Komerķīlas ņēmējs: SIGNET BANK, AS; Antonijas iela 3, Rīga, LV-1010, LV
Komerķīlas reģistrācijas Nr. 100199677
Komerķīlas atzīmes dzēšanas ieraksta pamats: Uzņēmumu reģistra 2023. gada 23. maija lēmums par komerķīlas Nr. 100199677 dzēšanu
Kīlas tiesības dzēšanas datums: 23.05.2023
(580) 23.05.2023

Licences

(Preču zīmju likuma 29. panta piektā daļa)

(111) **M 78 671**
(732) Aleksandrs ŠMATČENKO; Pūces iela 51 - 158, Rīga, LV-1082, LV
(791) ERVIA, SIA; Ulbrokas iela 23, Rīga, LV-1021, LV
Licences veids: vienkārša licence
Licences darbības laiks: no 16.05.2023 līdz brīdim, kad Puses vienojas par Licences līguma darbības izbeigšanu
(580) 23.05.2023

Aizlieguma atzīmes

(Preču zīmju likuma 27. panta trešā daļa)

(111) **M 67 128**
Dzēsta 31.03.2021 reģistrā iekļautā aizlieguma atzīme
Aizlieguma darbības izbeigšanas datums: 23.05.2023
(580) 23.05.2023

(111) **M 67 872**
Dzēsta 31.03.2021 reģistrā iekļautā aizlieguma atzīme
Aizlieguma darbības izbeigšanas datums: 23.05.2023
(580) 23.05.2023

Labojumi

(Preču zīmju likuma 41. panta otrā daļa)

(111) **M 78 565**
(540) Ratiopharm a Teva company
(580) 24.05.2023

Pamanīto kļūdu labojums oficiālajā izdevumā 7/2022

563. lappuse, Zīmes reģistrācijas procedūras pabeigšanas datums
M 77 429 – publikācija uzskatāma par kļūdu

Atbildīgā par izdevumu R. Lāce
Izdevuma reģistrācijas Nr. 000701174