



PATENTU VALDES OFICIĀLAIS IZDEVUMS

**IZGUDROJUMI,
PREČU ZĪMES UN
DIZAINPARAUGI**

4/2023

Patentu valde
Patent Office of the Republic of Latvia

Citadeles iela 7/70
Rīga, LV-1010
LATVIJA

Tālrunis / Phone: +371 67 099 600
E-pasts / E-mail: pasts@lrpv.gov.lv
Tīmekļa vietne / Website: <https://www.lrpv.gov.lv>

The Official Gazette of the Patent Office of the Republic of Latvia - "Izgudrojumi, Preču Zīmes un Dizainparaugi" - contains recordings in the Registers of Inventions, Trademarks and Service Marks, Industrial Designs and Topographies of Semiconductor Products.
Date of publication of the registered inventions, trademarks and industrial designs - April 20, 2023.

IZGUDROJUMI, PREČU ZĪMES UN DIZAINPARAUGI

PATENTU VALDES
OFICIĀLAIS IZDEVUMS

4/2023
20. aprīlis

243. - 300. lappuse

S A T U R S

IZGUDROJUMI

Izgudrojumu pieteikumu publikācijas	244
Izgudrojumu patentu publikācijas	250
Noraidīti publicētie patentu pieteikumi	251
Latvijā apstiprināto Eiropas patentu publikācijas (Patentu likuma 71. panta 2. un 5. daļa)	252
Latvijā apstiprināto Eiropas patentu publikācijas pēc iebilduma (Patentu likuma 71. panta 3. un 5. daļa)	262
Papildu aizsardzības sertifikāti	263
Pieteicēju, izgudrotāju un īpašnieku alfabētiskais rādītājs	265
Izgudrojumu pieteikumu un patentu numuru rādītājs	267

PREČU ZĪMES

Reģistrētās preču zīmes	268
Preču zīmes, kurām pabeigta reģistrācijas procedūra	284
Preču zīmju pieteikumu numerācijas rādītājs	285
Preču zīmju īpašnieku rādītājs	286
Preču zīmju rādītājs pēc preču un pakalpojumu klasēm	287

DIZAINPARAUGI

Reģistrētie dizainparaugi	288
---------------------------------	-----

GROZĪJUMI REĢISTROS

Grozījumi Patentu reģistrā	289
Grozījumi Dizainparaugu reģistrā	291
Grozījumi Preču zīmju reģistrā	291

C O N T E N T S

INVENTIONS

Publication of Patent Applications	244
Publication of Invention Patents	250
Rejected Published Patent Applications	251
Publication of European Patents Validated in Latvia (Patent Law, Article 71, Paragraphs 2 and 5)	252
Publication of European Patents Validated in Latvia after Opposition Procedure (Patent Law, Article 71, Paragraphs 3 and 5)	262
Supplementary Protection Certificates	263
Name Index of Applicants, Inventors and Owners	265
Application and Patent Number Index of Inventions	267

TRADEMARKS

Registered Trademarks	268
Trademarks for which Registration Procedure has been Completed	284
Application Number Index of Trademarks	285
Name Index of Trademark Owners	286
Trademark Registrations Listed by Classes of Goods and Services	287

INDUSTRIAL DESIGNS

Registered Industrial Designs	288
-------------------------------------	-----

CHANGES IN THE REGISTERS

Changes in the Patent Register	289
Changes in the Industrial Designs Register	291
Changes in the Trademarks Register	291

Publikācijas par patenta pieteikumiem ir sakārtotas Starptautiskās patenta klasifikācijas (IPC) indeksu kārtībā. Starp svītrām ir izdalītas klases, kuras šim patentam nav pamatklase un, kur kreisajā pusē pēc uzrādītās klases izceltā šriftā uzrādīts patenta numurs, uz kuru attiecas šī klase, kā arī labajā pusē pamatklases indekss. Patenta publikācijas sakārtotas dokumentu numuru kārtībā.

Publikācija satur bibliogrāfiskos datus, patenta apraksta kopsavilkumu, kā arī zīmējumu, ja tas ir pieminēts kopsavilkumā.

Tālāk ir paskaidroti Starptautisko standartu numerācijas (INID) kodi.

- (11) **Patenta numurs**
Number of the patent
- (51) **Starptautiskās klasifikācijas indekss**
Indication of International Patent Classification
- (21) Pieteikuma numurs, papildu aizsardzības sertifikāta numurs
Application number, SPC number
- (22) Pieteikuma datums
Date of filing the application
- (41) Datums, no kura iespējama iepazīšanās vai kopijas izsniegšana dokumentam, kuram **nav veikta ekspertīze** un kuram pirms šī datuma nav izsniegts patents
Date of making available to the public by viewing, or copying on request, an **unexamined** document, on which no grant has taken place on or before the said date
- (43) Datums, no kura iespējama iepazīšanās vai kopijas izsniegšana dokumentam, kuram nav veikta ekspertīze un kuram pirms šī datuma nav izsniegts patents, **un kuram ir veikts patentmeklējums**
Date of making available to the public by viewing, or copying on request, an unexamined document, on which no grant has taken place on or before the said date, **and for which the patent search is available**
- (45) Datums, kurā dokuments publicēts tipogrāfiskā vai kādā citā veidā, kuram patents reģistrēts šajā vai agrākā datumā
Date of making available to the public by printing or similar process of a document on which grant has taken place on or before the said date
- (62) Agrākā pieteikuma, no kura šis pieteikums ir izdalīts, numurs un iesniegšanas datums
Number and filing date of the earlier application from which the present document has been divided up
- (31) Prioritātes pieteikuma(-u) numurs(-i)
Number(-s) assigned to priority application(-s)
- (32) Prioritātes pieteikuma(-u) datums(-i)
Date(-s) of filing of priority application(-s)
- (33) Prioritātes pieteikuma(-u) valsts identifikācijas kods(-i)
Identification code(-s) of the country of priority application(-s)
- (86) Reģionāla vai PCT pieteikuma numurs, saņemšanas datums
Application number, filing date of regional or PCT application
- (87) Reģionāla vai PCT pieteikuma publikācijas numurs, publikācijas datums
Publication number, publication data of regional or PCT application
- (71) Pieteicējs(-i), adrese, valsts kods
Name(-s) and address of applicant(-s), code of country
- (72) Izgudrotājs(-i)
Name(-s) of inventor(-s)
- (73) Patenta īpašnieks(-i), adrese, valsts kods
Name(-s) and address of grantee(-s), code of country
- (74) Patentpilnvarnieks vai pārstāvis, adrese
Name and address of attorney or agent
- (76) Izgudrotājs(-i), arī pieteicējs(-i), arī patenta īpašnieks(-i), adrese, valsts kods
Name(-s) of inventor(-s) who is (are) also applicant(-s) and grantee(-s)
- (54) **Izgudrojuma nosaukums**
Title of the invention

- (57) Kopsavilkums vai formulas neatkarīgie punkti
Abstract or independent claims
- (92) Ārstniecības līdzekļa reģistrācijas apliecības numurs un izsniegšanas datums Latvijā
Number and date of marketing authorization in Latvia
- (93) Ārstniecības līdzekļa reģistrācijas apliecības numurs un paziņošanas datums Eiropas Savienībā / Eiropas Ekonomikas zonā
Number and date of marketing authorization in the European Union / European Economic Area
- (94) Papildu aizsardzības sertifikāta darbības termiņš
Duration of the SPC
- (95) Produkta nosaukums patentā
Name of product in the basic patent
- (96) Patentieteikuma numurs, pieteikuma datums
Number and date of patent application
- (97) Patenta numurs, patenta publikācijas datums
Number and date of the grant of basic patent

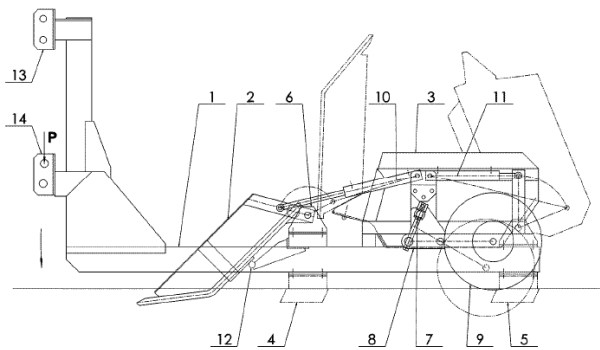
Izgudrojumu pieteikumu publikācijas

(Patentu likuma 35. panta pirmā un ceturtā daļa)

A sekcija

- (51) **A01B 43/00** (11) **15723 A**
A01B 45/02
- (21) LVP2021000067 (22) 13.10.2021
- (43) 20.04.2023
- (71) Nikolay IZMAYLOV; Nometņu iela 9-1, Salaspils, Salaspils nov., LV-2121, LV
- (72) Nikolay IZMAYLOV (LV)
- (54) **KOMBINĒTAIS AKMEŅU SAVĀCĒJS "KRONOS"**
COMBINED STONE COLLECTOR "KRONOS"
- (57) Izgudrojums attiecas uz lauksaimniecības mašīnbūvi, konkrēti uz iekārtām akmeņu savākšanai un izvešanai no aramzemes slāņiem un to uzirdināšanai. Izgudrojuma mērķis – uzlabot akmeņu savācēja efektivitāti, savācot akmeņus no dažādiem aramzemes slāņiem, kā arī šo slāņu kombinētai apstrādei ar papildu siju ar nažiem augsnes iridnāšanai-ecēšanai. Kombinētais akmeņu savācējs "Kronos" atšķiras ar to, ka, lai uzlabotu akmeņu savākšanu no dažādiem grunts līmeņiem, ir maināms nesošā rāmja leņķis attiecībā pret grunti, kas rada iespēju regulēt kausa/grābekļa zobu iegremdēšanas līmeni, un uz rāmja novietotas maināmas sijas ar nažiem, papildus akmeņu savākšanai, veic grunts iridnāšanu-ecēšanu.

The invention is related to agricultural machine building, in particular to equipment for collection of stones, their removal from arable land layers and loosening of land layers. Purpose of the invention: to increase operational effectiveness of stone collector in collection of stones from different arable land layers and combined treatment of such layers using additional joist with edges for loosening and harrowing of soil. As a distinguishing feature, the stone collector "Kronos" provides the possibility to adjust the angle of loadbearing frame to improve collecting of stones from different soil layers, thus enabling adjustment of scoop/rake teeth penetration level, and the module joists with blades located on the frame enable loosening and harrowing of soil in addition to collection of stones.

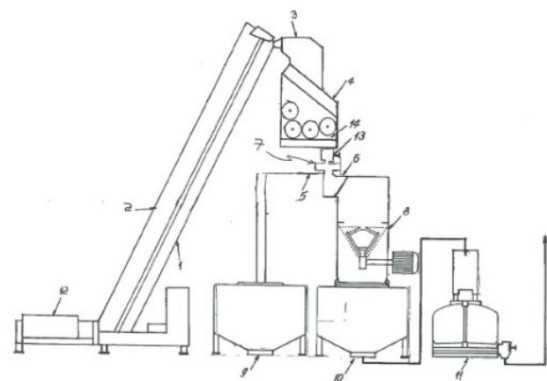


A01B 45/02 15723
A63B 69/00 15733

B sekcija

- (51) **B01D 29/11** (11) **15724 A**
B01D 29/50
B01D 29/70
B01D 29/96
(21) LVP2021000059 (22) 27.09.2021
(41) 20.04.2023
(71) AF TECHNOLOGIES, SIA; Lāčplēša iela 98, Rīga, LV-1003, LV
(72) Serhii BOTOV (LV)
(54) **FILTRA ELEMENTU APSTRĀDES IEKĀRTA UN METODE APPLICATUS AND METHOD OF TREATING FILTER ELEMENTS**
(57) Izgudrojums attiecas uz iekārtu un metodi lietotu un notīrītu polimēru filtra elementu, kas satur plastmasas materiālu, apstrādei. Filtru elementi ir polimēru filtra sastāvdaļas, kuras izmanto piesārņotāju, piemēram, daļiņu, atdalīšanai no šķidrumiem, piemēram, degvielas, eļļas vai hidrauliskā šķidruma. Izgudrojuma mērķis ir nodrošināt metodi un iekārtu, lai mazinātu tehnikas līmeņa problēmas. Ierīce (1) satur smalcinātāju (4), granulatoru (8), maisītāju (11), konveijeru (2) polimēru filtra elementu pārvietošanai no iekraušanas zonas (12) uz piltuvi (3), tekni (13), tvertni (10) un metāla atdalīšanas ierīci (7). Metode ietver vairāku polimēru filtra elementu nodrošināšanu un granulu veidošanu no vairākiem filtra elementiem.

The invention relates to an apparatus and method for processing used and cleaned polymer filter elements containing plastic material. Filter elements are components of polymer filters that are used to remove contaminants, such as particles, from liquids, such as fuel, oil, or hydraulic fluid. It is an object of the invention to provide a method and apparatus for alleviating the problems of the prior art. The device (1) contains a polymer of a shredder (4), a granulator (8), a mixer (11), a conveyor (2) for moving filter elements from the loading area (12) to the hopper (3), trough (13), tank (10) and a metal removal device (7). The method involves providing a multi-polymer filter element and forming granules from several filter elements.

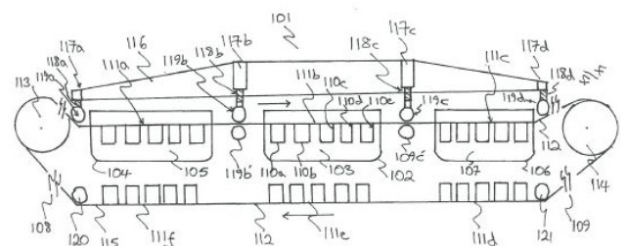


- (51) **B01D 29/15** (11) **15725 A**
B01D 29/70
B01D 29/96
(21) LVP2021000060 (22) 04.10.2021
(41) 20.04.2023
(71) AF TECHNOLOGIES, SIA; Lāčplēša iela 98, Rīga, LV-1003, LV
(72) Serhii BOTOV (LV),
Ewelina KRZTON (LV)
(54) **PLASTMASAS IZSTRĀDĀJUMU TĪRĪŠANAS METODE METHOD FOR CLEANING ARTICLES MADE FROM PLASTIC MATERIALS**

(57) Izgudrojums attiecas uz metodi, kas piemērota izstrādājumu tīrīšanai, vēlams, filtru elementu, kas izgatavoti no plastmasas materiāliem, tīrīšanai. Filtru elementus izmanto piesārņotāju daļiņu atdalīšanai no šķidrumiem, piemēram, degvielas, vai gaisa.

Metode ietver viena vai vairāku filtra elementu nodrošināšanu, šķidrumu nodrošināšanu, kur šķidrums ir caurlaidīgs ultraskaņas viļņiem, turklāt vismaz daļa no izstrādājuma ir iegremdēta ultraskaņas caurlaidīgajā šķidrumā, un ultraskaņas viļņu izlasienu caur ultraskaņas caurlaidīgo šķidrumu tā, lai vismaz daļa izstrādājuma tiktu degazēta.

Metodi realizē ar iekārtu, kas satur: konteineru (2), kas ir aprīkots ar ieeju (13) tīrāmo priekšmetu ievadīšanai traukā un izplūdes atveri (14), līdzekli (15) ultraskaņas viļņu ģenerēšanai tvertnes šķidrumā, plūsmas sūkni (12), dekontaminācijas filtru (8), degazatoru (9) un vārstus.



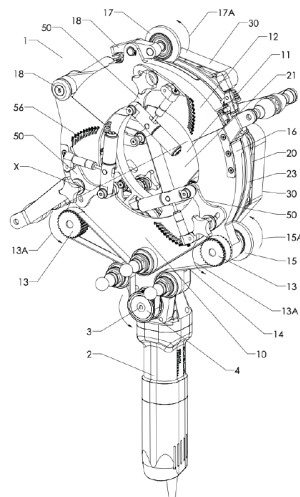
B01D 29/50 15724
B01D 29/70 15724
B01D 29/70 15725
B01D 29/96 15724
B01D 29/96 15725

- (51) **B24B 23/08** (11) **15726 A**
(21) LVP2022000009 (22) 07.02.2022
(43) 20.04.2023
(71) Oļegs OŽINSKIS; Inženieru iela 75 - 48, Ventspils, LV-3601, LV
(72) Oļegs OŽINSKIS (LV)
(74) Artis KROMANIS, PĒTERSONA PATENTS - AAA LAW, SIA; Citadeles iela 12, Rīga, LV-1010, LV

**(54) ROKAS APSTRĀDES IERĪCE
A HAND-HELD MACHINING DEVICE**

(57) Izgudrojums attiecas uz rokas apstrādes ierīcēm, it īpaši ierīcēm, kas paredzētas cauruļveida elementu slīpēšanai, pulēšanai un tīrīšanai. Rokas apstrādes ierīce (1) satur rokturi (2) ar iebūvētu motoru; dalītu atbalsta disku (10), kas ir piestiprināts pie roktura (2), dalītu rotējošu disku (20), kas ir uzstādīts uz dalītā atbalsta diska (10) rotēt spējīgā veidā; trīs apstrādes blokus (30), kas ir savienoti ar dalīto rotējošo disku (20). Iebūvētā motora transmisija (14) nodrošina dalītā rotējošā diska (20) rotāciju dalītā atbalsta diska (10) ietvaros, kas savukārt nodrošina katra apstrādes bloka (30) piedziņu. Katrs apstrādes bloks (30) satur apstrādes lenti (34), kas tiek darbināta dalītā atbalsta diska (10) ietvaros dalītā rotējošā diska (20) rotācijas rezultātā.

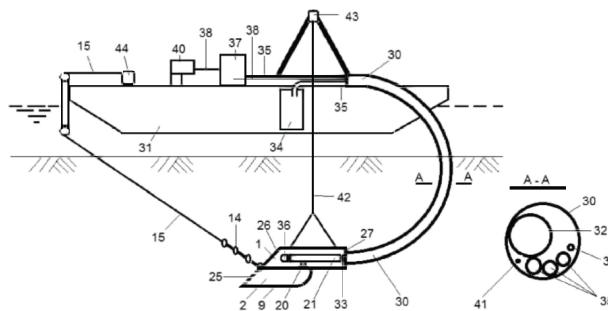
The invention is related to hand-held machining devices, especially to devices for grinding, polishing and cleaning tube type members. Hand-held machining device (1) comprises a handle (2) with a built-in motor; a split support disc (10) fixed to the handle (2), a split rotatable disc (20) installed in the split support disc (10) in a rotatable manner; three machining units (30) connected to the split rotatable disc (20). The built-in motor with its transmission (14) provides a rotation of the split rotatable disc (20) within the split support disc (10), which in turn provides a drive to each of machining units (30). Each machining unit (30) comprises a machining belt (34) that is driven by the rotation of the split rotatable disc (20) within the split support disc (10).

**E sekcija**

- (51) **E02F 5/28** (11) **15727 A**
 (21) LVP2021000068 (22) 13.10.2021
 (41) 20.04.2023
 (31) 2020133942 (32) 15.10.2020 (33) RU
 (71) Vladimir DEMENTJEV; Jasmīnu iela 30, Mežāres, Babītes pag., Mārupes nov., LV-2101, LV
 (72) Vladimir DEMENTJEV (LV)
 (74) Maruta VĪTIŅA, Aģentūra TRIA ROBIT; Vīlandes iela 5 - 2, Rīga, LV-1010, LV
 (54) **IERĪCE ŪDENSTILPŅU ATTĪRĪŠANAI NO DŪŅU SANEŠĪEM UN DABISKĀ MITRUMA SAPROPEĻA IEGUVEI
 DEVICE FOR CLEANING WATER POOLS FROM ULIGINOUS DEPOSITIONS AND PROCUREMENT OF NATURALLY WET SAPROPEL**

(57) Izgudrojums attiecas uz hidromehānisku ūdenstilpņu attīrīšanu no dūņu sanešiem, ieskaitot dabiskā mitruma sapropeļa (DMS) ieguvī. Ierīce ūdenstilpņu attīrīšanai no dūņu sanešiem un dabiskā mitruma sapropeļa ieguvei ietver kameru, kas aprīkota ar bagarēšanas sūkni ar iesūkšanas cauruli, ieplūdes elementu, izplūdes elementu. Turklāt kamerā kā augsnes sūknis ir uzstādīts

pie kameras dibena piestiprināts ekscentriskas skrūves sūknis ar regulējamu rotora ātrumu. Ieplūdes elements ir izgatavots skrēpera kausa veidā, kas ir aprīkots ar vāku un režģa nazi pie ieplūdes atveres, uzstādīts ar iespēju horizontāli pārvietoties. Kamera ir izveidota savietota ar skrēpera kausu, kura vāks ir piestiprināts kameras dibenam. Kameras priekšējā gala siena ir uzstādīta šaurā leņķī pret kameras dibenu, bet kameras dibens, vāks un skrēpera kausa dibens ir savstarpēji paralēli. Kameras dibenam un kausa vākam ir pa vienam koaksiālam caurumam sapropeļa izvadīšanai. Grunts sūkņa iesūkšanas caurule ir piestiprināta kameras dibenam koaksiāli ar kameras dibena un kausa vāka caurumiem sapropeļa izvadīšanai. Sūknis ir aprīkots ar izplūdes cauruli, kas atrodas kameras aizmugurējā gala sienā un ir savienota ar izplūdes elementu, kas izgatavots elastīga spiediena cauruļvada veidā, kas ir savienots ar peldlīdzekli.

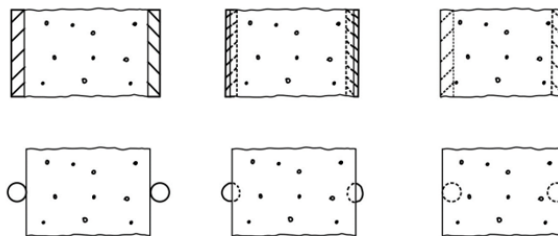


- (51) **E04B 1/16** (11) **15728 A**
 E04B 1/19
 E04C 2/06
 (21) LVP2021000069 (22) 14.10.2021
 (41) 20.04.2023
 (71) Ervins BLUMBERGS; Raiņa iela 73 - 60, Jūrmala, LV-2011, LV
 (72) Ervins BLUMBERGS (LV)
 (74) Jevgeņijs FORTŪNA, FORAL Intelektuālā īpašuma aģentūra, SIA; Kalēju iela 14 - 7, Rīga, LV-1050, LV
 (54) **STIEGROTAIS BETONS
 REINFORCED CONCRETE**

(57) Izgudrojums attiecas uz stiegroto betonu un paņēmieniem tā izgatavošanai.

Piedāvātais stiegrotais betons satur betonu un stiegrojumu, kas ir izgatavots no titāna vai titāna sakausējuma. Titāna sakausējums var būt titāna un dzelzs sakausējums (ferotitāns), titāna un alumīnija sakausējums vai cits titāna sakausējums.

Saskaņā ar vienu izgudrojuma izpausmi stiegrojums var būt izveidots betona ārpusē. Saskaņā ar citu izgudrojuma izpausmi stiegrojums var būt daļēji pārklāts ar betonu vai būt betona iekšpusē, vēlams, 1-20 mm attālumā no tuvākās betona malas.



- E04B 1/19** **15728**
E04B 1/48 **15729**
E04B 1/48 **15730**

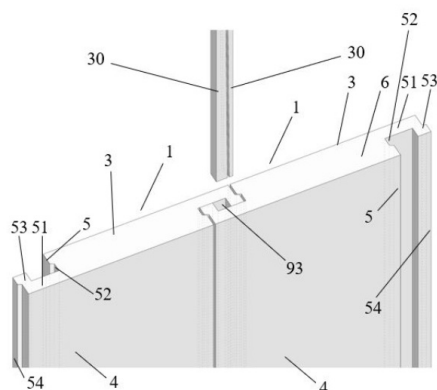
- (51) **E04B 2/16** (11) **15729 A**
E04B 1/48
F16B 5/00

- (21) LVP2021000064 (22) 08.10.2021
 (43) 20.04.2023
 (71) CLT FACTORY, SIA; Darba iela 1 - 17, Talsi, Talsu nov., LV-3201, LV
 (72) Ēriks MEINARTS (LV), Peter FRANDSEN (LV)
 (74) Artis KROMANIS, PĒTERSONA PATENTS - AAA LAW, SIA; Citadeles iela 12, Rīga, LV-1010, LV
 (54) **SAVIEŅOJUMS SIENAS PANEĻIEM, KAS VEIDOTI NO ŠĶĒRSLAMINĒTAS KOKSNES**

A JOINT FOR WALL PANELS MADE OF CROSS LAMINATED TIMBER

(57) Izgudrojums attiecas uz sienas paneļiem, kas izgatavoti no šķērslaminētas koksnes (CLT), un jo īpaši uz šādiem sienu paneļu savienojumiem. Sienas paneļu savienojums satur vismaz divus sienas paneļus (1). Sienas paneļa (1) katra sānu mala (5) satur no tā izejošu izvirzījumu (51) un rievu (52), kas atrodas blakus izvirzījumam (51). Izvirzījuma (51) galā ir izveidots papēdis (53), lai, saliekot divus blakus esošos sienas paneļus (1), viena sienas paneļa (1) papēdis (53) būtu ievietots otrā blakus esošā sienas paneļa (1) rievā (52) un abi samontētie sienu paneļi (1) veidotu ķīļtelpu (93), ko definē abu salikto sienas paneļu (1) papēži (53) un izvirzījumi (51). Sienas paneļu savienojums papildus satur divu ķīļu (30) komplektu, kur, saliekot kopā divus blakus esošos sienas paneļus (1), abi ķīļi (30) ir ievietojami ķīļtelpā (93), starp abiem ķīļiem (30) un abiem sienas paneļiem (1) veidojot savienojumu ar uzspīlējumu.

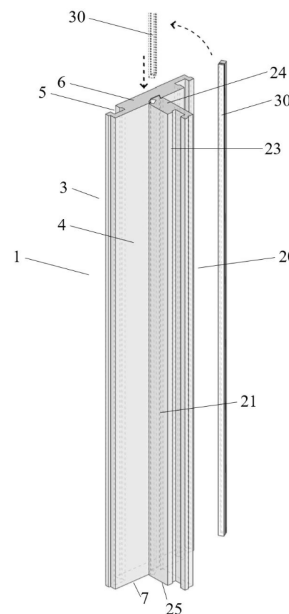
The present invention relates to wall panels made of cross laminated timber (CLT) and especially to such wall panel joints. A wall panel joint comprises at least two wall panels (1). Each side edge (5) of the wall panel (1) comprises a protrusion (51) extending thereof and a groove (52) adjacent to the protrusion (51). At the end of the protrusion (51) a heel (53) is formed so that upon assembly of two adjacent wall panels (1) the heel (53) of one wall panel (1) is inserted into the groove (52) of another adjacent wall panel (1) and both assembled wall panels (1) form a wedge space (93) defined by the heels (53) and protrusions (51) of both assembled wall panels (1). The wall panel joint further comprises a set of two wedges (30) where upon assembly of the two adjacent wall panels (1) both wedges (30) can be inserted into the wedge space (93) forming an interference fit between both wedges (30) and both wall panels (1).



A JOINT FOR WALL PANELS MADE OF CROSS LAMINATED TIMBER

(57) Izgudrojums attiecas uz sienu paneļu savienojumiem. Sienas paneļu savienojums satur pirmo sienas paneli (1) un otro sienas paneli (20), kas izgatavoti no šķērslaminētas koksnes (CLT). Pirmajā sienas panelī (1) ir izgriezums (8). Otrās sienas panelis (20) satur bezdelīgas astes izvirzījumu (27) un rievu (26). Pirmā sienas paneļa (1) izgriezums (8) ir izveidots tā, ka, saliekot pirmo sienas paneli (1) ar otro sienas paneli (20), bezdelīgas astes izvirzījums (27) tiek uzņemts izgriezumā (8) un veidojas ķīļtelpa (39). Ķīļtelpu (39) definē bezdelīgas astes izvirzījums (27) un rievu (26), un izgriezums (8). Sienas paneļu savienojums papildus satur divus ķīļus (30), kas ievietoti ķīļtelpā (39) tā, ka starp abiem ķīļiem (30) un abiem sienas paneļiem (1; 20) tiek izveidots savienojums ar uzspīlējumu.

The present invention relates to wall panel joints. A wall panel joint comprises a first wall panel (1) and a second wall panel (20) made of a cross laminated timber (CLT). The first wall panel (1) comprises a cut out (8). The second wall panel (20) comprises a dovetail extension (27) and a groove (26). The cut out (8) of the first wall panel (1) is formed so that upon assembly of the first wall panel (1) with the second wall panel (20), the dovetail extension (27) is received in the cut out (8) and a wedge space (39) is formed. The wedge space (39) is defined by the dovetail extension (27) and the groove (26) and the cut out (8). The wall panel joint further comprises two wedges (30) inserted into the wedge space (39) so that the interference fit is formed between both wedges (30) and both wall panels (1; 20).



F sekcija

F16B 5/00	15729
F16B 5/00	15730

- (51) **E04B 2/16** (11) **15730 A**
E04B 1/48
F16B 5/00
 (21) LVP2021000065 (22) 08.10.2021
 (43) 20.04.2023
 (71) CLT FACTORY, SIA; Darba iela 1 - 17, Talsi, Talsu nov., LV-3201, LV
 (72) Ēriks MEINARTS (LV), Peter FRANDSEN (LV)
 (74) Artis KROMANIS, PĒTERSONA PATENTS - AAA LAW, SIA; Citadeles iela 12, Rīga, LV-1010, LV
 (54) **SAVIEŅOJUMS SIENAS PANEĻIEM, KAS VEIDOTI NO ŠĶĒRSLAMINĒTAS KOKSNES**

- (51) **F24D 11/02** (11) **15731 A**
F25B 27/00
F25B 30/00
 (21) LVP2021000070 (22) 15.10.2021
 (41) 20.04.2023
 (71) RĪGAS TEHNISKĀ UNIVERSITĀTE; Kaļķu iela 1, Rīga, LV-1658, LV
 (72) Dagnija BLUMBERGA (LV), Jeļena PUBULE (LV), Ieva PAKERE (LV), Andra BLUMBERGA (LV)

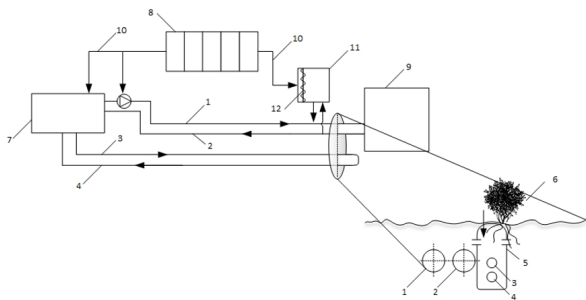
(54) KLIMATNEITRĀLA CENTRALIZĒTĀS SILTUMAPGĀDES SISTĒMA**CLIMATE NEUTRAL DISTRICT HEAT SUPPLY SYSTEM**

(57) Izgudrojums attiecas uz enerģētikas nozari, konkrēti uz klimatneitrālu centralizētās siltumapgādes, siltumsūkņu un saules enerģijas lietojumu telpu apsildei un karstā ūdens apgādei. Izgudrojuma mērķis ir piedāvāt risinājumu klimatneitrālai un efektīvai siltumapgādes sistēmai, kas ļauj sasniegt Eiropas Savienības Zaļā kursa mērķus un, kas ļauj sasniegt energoefektivitātes paaugstinājumu siltumapgādes sistēmā par 5 % un samazināt SEG emisijas. Klimatneitrālā centralizētā siltumapgādes sistēmā siltumsūknis ir savienots ar siltumsūkņa antifrīza turpgaitas cauruļvadu un siltumsūkņa antifrīza atgaitas cauruļvadu, kas ievietoti paralēli centralizētās siltumapgādes siltuma tīkla turpgaitas un centralizētās siltumapgādes siltuma tīkla atgaitas cauruļvadam, un ievietoti grūti mitruma uztveršanas zonā. Izgudrojums paredz siltumsūknim pievienot saules PV paneļus, no kuriem elektroenerģija tiek pievadīta stratifikācijas tvertnei ar elektrisko sildītāju, kas ir savienota ar centralizētā siltumapgādes siltuma tīkla turpgaitas cauruļvadu.

Energoefektivitātes paaugstinājums tiek sasniegts, kombinējot centralizētās siltumapgādes tīklu zudumu samazinājumu, siltumsūkņu transformācijas koeficienta pieaugumu un saules enerģijas lietojumu.

The invention refers to the energy sector, in particular the climate neutral use of district heating, heat pumps and solar energy for heating and hot water supply. The aim of the invention is to address the shortcomings of previous levels of technology and to offer a solution for a climate neutrality and efficient combined district heating system that allows for an achievement of EU Green deal goals and increase in energy efficiency in district heating networks of 5 % and reduce GHG emissions. In a climate neutral district heat supply system, the heat pump is connected to the heat pump antifreeze supply pipe and the heat pump antifreeze return flows pipe, which are installed in parallel to the district heating supply and return flows pipes. The invention includes the connection of solar PV panels to the heat pump, from which electricity is supplied to the stratification tank with an electric heater, which is connected to the supply pipe of the district heating network.

The increase in energy efficiency is achieved by combining the use of district heating, heat pumps and solar energy.



F25B 27/00	15731
F25B 30/00	15731
F27B 1/20	15732

(51) **F27B 3/08** (11) **15732 A**
F27B 1/20

(21) LVP2021000063 (22) 07.10.2021
(43) 20.04.2023

(71) LATVIJAS UNIVERSITĀTE; Raiņa bulvāris 19, Rīga, LV-1050, LV
LATVO, AS; Ganību dambis 53, Rīga, LV-1005, LV

(72) Aleksandrs ČUDNOVSKIS (LV),
Romans TIMOFEJEVS (LV),
Andris JAKOVIČS (LV),
Sergejs PAVLOVS (LV)

(74) Jevgeņijs FORTŪNA, FORAL Intelektuālā īpašuma aģentūra, SIA; Kalēju iela 14 - 7, Rīga, LV-1050, LV

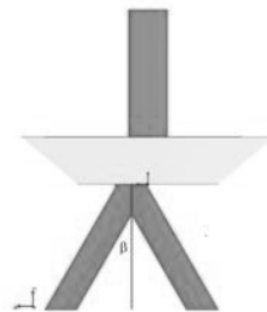
(54) LĪDZSTRĀVAS LOKA KRĀSNS AR IERĪCI KAUSĒJUMA AZIMUTĀLĀS ROTĀCIJAS AP VANNAS ASI KONTROLĒŠANAI**DIRECT CURRENT ELECTRIC ARC FURNACE WITH DEVICE FOR CONTROLLING AZIMUTHAL ROTATION OF THE MELT AROUND THE BATH AXIS**

(57) Izgudrojums attiecas uz līdzturības loka krāsnīm.

Līdzstrāvas loka krāsns ietver oderētu pamatni, centrālo katodu krāsns velvē un vienu vai vairākus pamatnē iebūvētus anodus, turklāt vismaz viens anods ir uzstādīts pamatnē ar telpisku slīpumu tā, lai elektroda augšējā gala centrs, kas ir krāsns pamatnē un saskaras ar kausējumu, būtu novirzīts no vannas vertikālās ass attālumā $R1 = 70-80\%$ no vannas pamatnes iekšējā rādiusa $R2$ un elektroda ass atrastos vertikālās cilindriskas virsmas pieskares plaknē leņķī β pret vertikāli diapazonā no 30° līdz 70° . Krāsnī, kurā ir trīs vai vairāk anodi, divus no tiem var uzstādīt ar telpisku slīpumu, lai nodrošinātu rotāciju atšķirīgos virzienos, turklāt ierīce ir izveidota tā, lai loka strāvu novirzītu caur vienu slīpu anodu un pārējiem vertikāliem anodiem.

The invention relates to direct current (DC) arc furnaces.

The DC arc furnace comprises a lined bottom, a central cathode in the furnace vault and one or more anodes built into the base, with at least one anode mounted on the bottom with a spatial inclination so that the upper end of the electrode in contact with the melt is deviated from the bath $R1 = 70$ to 80% of the inner radius $R2$ of the bath bottom and the axis of this electrode would be in the tangent plane of the vertical cylindrical surface at an angle β to the vertical in the range of 30° to 70° . In a furnace with three or more anodes, two of them can be installed with a spatial inclination to ensure rotation in different directions, and the device is designed to direct the arc current through one inclined and the other vertical anodes.

**G sekcija**

(51) **G01L 1/02** (11) **15733 A**

G01L 1/22

G01L 5/00

A63B 69/00

(21) LVP2021000062 (22) 05.10.2021

(41) 20.04.2023

(71) Andris OZOLS; Saulrietu iela 12, Salaspils, Salaspils nov., LV-2121, LV

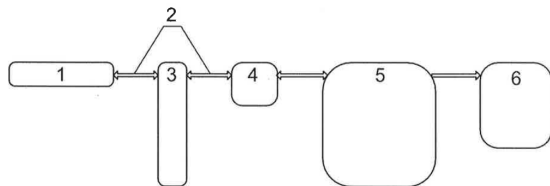
(72) Andris OZOLS (LV)

(74) Kristīne ČAPASE JASTRŽEMBSKA; Krišjāņa Valdemāra iela 41A - 5, Rīga, LV-1010, LV

(54) TRIECIENA SPĒKA TESTĒŠANAS SISTĒMA UN TĀS IZMANTOŠANAS PAŅĒMIENS**AN IMPACT FORCE TEST SYSTEM AND A METHOD OF USING THE SAME**

(57) Izgudrojums attiecas uz triecienu spēka testēšanas sistēmu (TS) un tās izmantošanas paņēmieni, kur TS sastāv no vismaz vienas uztvērējplāksnes (1), kura ir pneimatiska (1a) vai hidrostatiska (1b). Šāda TS ir izmantojama dažādos sporta veidos, jo īpaši boksa, karatē vai tenisā, kā arī būvniecībā, autoindustrijā un citās jomās.

The invention relates to an impact force test system (TS) and a method of using the same, wherein the TS consists of at least one receiving plate (1) which is pneumatic (1a) or hydrostatic (1b). Such TS can be used in various sports, especially boxing, karate or tennis, as well as in construction, automotive and other fields.



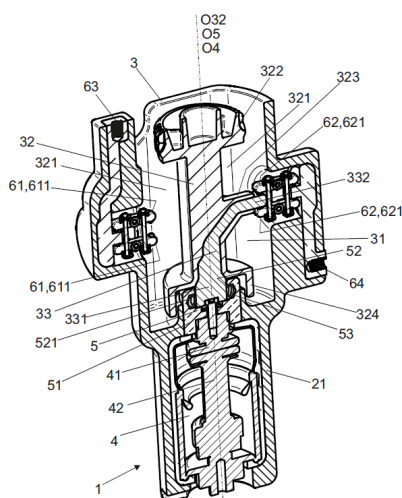
G01L 1/22 15733
G01L 5/00 15733

H sekcija

- (51) H01H 33/12 (11) 15734 A
(21) LVP2022000082 (22) 06.10.2022
(41) 20.04.2023
(31) W.130317 (32) 07.10.2021 (33) PL
(71) ZPUE S.A.; Jędrzejowska 79c, Włoszczowa, 29-100, PL
(72) Bogusław WYPYCHEWICZ (PL)
(74) Jevgeņija GAINUTDINOVA, METIDA, SIA; Miera iela 12 - 1, Rīga, LV-1001, LV
(54) **SLĒDŽA-ATVIENOTĀJA-ZEMĒJUMA PĀRSLĒDŽA KOMPLEKTS**
A BREAKER SWITCH-DISCONNECTOR-EARTHING SWITCH ASSEMBLY

(57) Izgudrojums attiecas uz slēdža-atvienotāja-zemējuma pārslēdža komplektu (1), kas satur apvalku (2), kurš ir izgatavots no dielektriska materiāla un kurā ir izvietots atvienotāja-zemētājslēdža apakškomplekts (3) un vakuuma pārtraucēja slēdža apakškomplekts (4), kas ir savienoti viens ar otru virknē, kas raksturīgs ar to, ka komplekts (1) satur rotējošu elektriskā savienojuma apakškomplektu (5), kas veido elektrisko virknes savienojumu starp zemētājslēdža apakškomplektu (3) un vakuuma pārtraucēja slēdža apakškomplektu (4).

Atvienotāja-zemētājslēdža apakškomplekts (3) satur: kameru (31), rotējamu vadošo savienojošo elementu (33), vismaz divas izolējošas starpsienas (321), zobratu (322), saņemšanas izejas kontaktu (61) un zemējuma kontaktu (62), elektrisku saņemšanas izejas spaili (63) un elektriskā zemējuma spaili (64).



Izgudrojumu patentu publikācijas

(Patentu likuma 38. panta pirmā daļa)

- (51) **A01K 63/04** (11) **15617 B1**
 (21) LVP2020000051 (22) 04.08.2020
 (41) 20.02.2022
 (45) 20.04.2023
 (73) Sergejs TRAČUKS; Bernātu iela 11A, Rīga, LV-1014, LV
 Valentīna TRAČUKA; Jaunā iela 9A, Jūrmala, LV-2015, LV
 Vladimirs TRAČUKS; Jaunā iela 9A, Jūrmala, LV-2015, LV
 (72) Sergejs TRAČUKS (LV)
 (54) **BIOFILTRA MODULIS ZIVJU AUDZĒŠANAS BASEINĀ
 AR NOSLĒGTU ŪDENSAPGĀDES SISTĒMU
 BIOLOGICAL FILTER MODULE FOR FISH PONDS WITH
 CLOSED WATER SUPPLY SYSTEM**

- (51) **G01N 33/483** (11) **15619 B1**
G01N 33/92
 (21) LVP2020000056 (22) 20.08.2020
 (43) 20.02.2022
 (45) 20.04.2023
 (73) LATVIJAS ORGANISKĀS SINTĒZES INSTITŪTS;
 Aizkraukles iela 21, Rīga, LV-1006, LV
 (72) Pāvels ARSENJANS (LV),
 Pāvels DIMITRIJEVS (LV)
 (74) Kristīne ČAPASE JASTRŽEMBSKA, Latvijas Organiskās
 sintēzes institūts; Aizkraukles iela 21, Rīga, LV-1006, LV
 (54) **PAŅĒMIENS BIOLOĢISKI AKTĪVU SAVIENOJUMU
 SAISTĪŠANAS AFINITĀTES PRET KARDIOLIPĪNU NO-
 TEIKŠANAI
 METHOD FOR MEASURING BINDING AFFINITY FOR
 CARDIOLIPIN OF BIOLOGICALLY ACTIVE COMPOUNDS**

- (51) **C02F 11/02** (11) **15689 B1**
 (21) LVP2021000030 (22) 14.05.2021
 (41) 20.11.2022
 (45) 20.04.2023
 (73) RĪGAS TEHNISKĀ UNIVERSITĀTE; Kaļķu iela 1, Rīga,
 LV-1658, LV
 (72) Dagnija BLUMBERGA (LV),
 Ivars VEIDENBERGS (LV),
 Krišs SPALVIŅŠ (LV),
 Dace LAUKA (LV),
 Jeļena PUBULE (LV),
 Vladimirs KIRSAŅOVŠ (LV)
 (54) **BIOMETĀNA RAŽOŠANAS SISTĒMA
 BIOMETHANE PRODUCTION SYSTEM**

- (51) **G08B 1/00** (11) **15698 B1**
H04B 1/3816
 (21) LVP2022000051 (22) 06.06.2022
 (41) 20.12.2022
 (45) 20.04.2023
 (31) 2021116493 (32) 07.06.2021 (33) RU
 (73) AKTSIONERNOE OBSHESTVO NAUCHNO
 VNEDRENCHESKY INZHENERNY CENTR "RADIUS";
 ul. Popova 1, Krasnoyarsk, Krasnoyarsky Krai, 660030, RU
 (72) Aleksandr Valentinovich KOCHNEV (RU),
 Svetlana Valentinovna DROKINA (RU),
 Viktor Nikolayevich TREGUBOV (RU),
 Nikolai Aleksandrovich KOLUPAEV (RU),
 Aleksandr Pavlovich MAZIN (RU)
 (74) Jevgeņija GAINUTDINOVA, METIDA, SIA; Miera iela 12 - 1,
 Rīga, LV-1001, LV
 (54) **AVĀRIJAS SAKARU ABONENTA BEZVADU RAIDUZ-
 TVĒRĒJS**

WIRELESS EMERGENCY COMMUNICATION SUB-
SCRIBER TRANSCEIVER

- (51) **A61B 5/103** (11) **15708 B1**
G06K 7/00
 (21) LVP2022000091 (22) 21.11.2022
 (41) 20.02.2023
 (45) 20.04.2023
 (73) LATVIJAS UNIVERSITĀTE; Raiņa bulvāris 19, Rīga,
 LV-1050, LV
 (72) Ayumi TAKEMOTO (LV)
 (74) Jevgeņijs FORTŪNA, FORAL Intelektuālā īpašuma aģentūra,
 SIA; Kalēju iela 14 - 7, Rīga, LV-1050, LV
 (54) **PAŅĒMIENS UN SISTĒMA DEPRESĪVU TRAUCĒJUMU
 NOTEIKŠANAI
 A DEPRESSIVE DISORDER DETECTION METHOD AND
 A SYSTEM**

- (51) **A61K 8/24** (11) **15709 B1**
C04B 35/00
 (21) LVP2021000045 (22) 10.08.2021
 (43) 20.02.2023
 (45) 20.04.2023
 (73) RĪGAS TEHNISKĀ UNIVERSITĀTE; Kaļķu iela 1, Rīga,
 LV-1658, LV
 (72) Kristaps RUBENIS (LV),
 Signe ZEMJĀNE (LV),
 Jānis LOČS (LV),
 Dagnija LOČA (LV)
 (54) **ZĀĻU PIEGĀDES SISTĒMA UZ AMORFA KALCIJA
 FOSFĀTA KERAMIKAS BĀZES UN TĀS IEGŪŠANAS
 PAŅĒMIENS
 DRUG DELIVERY SYSTEM BASED ON AMORPHOUS
 CALCIUM PHOSPHATE CERAMIC AND A METHOD FOR
 PRODUCTION THEREOF**

- (51) **H01S 3/107** (11) **15717 B1**
H01S 3/109
 (21) LVP2022000041 (22) 13.05.2022
 (41) 20.02.2023
 (45) 20.04.2023
 (73) RĪGAS TEHNISKĀ UNIVERSITĀTE; Kaļķu iela 1, Rīga,
 LV-1658, LV
 LATVIJAS UNIVERSITĀTE; Raiņa bulvāris 19, Rīga,
 LV-1050, LV
 AFFOC SOLUTIONS, SIA; Jaunības iela 2-58, Kalnciems,
 Kalnciema pag., Jelgavas nov., LV-3016, LV
 (72) Jurģis PORIŅŠ (LV),
 Jānis ALNIS (LV),
 Toms SALGALS (LV),
 Inga BRICE (LV),
 Arvīds SEDULIS (LV),
 Armands OSTROVSKIS (LV),
 Kristians DRAGUNS (LV),
 Oskars OZOLINŠ (LV),
 Sandis SPOLĪTIS (LV),
 Vjačeslavs BOBROVS (LV)
 (54) **UZ SILĪCIJA DIOKSĪDA MIKROSTIENĀ REZONATORA
 VEIDOTS DAUDZVILŅU GAISMAS AVOTS DATU PĀR-
 RAIDEI ŠKIEDRU OPTISKAJĀS TELEKOMUNIKĀCIJU
 SISTĒMĀS
 MULTI-WAVE LIGHT SOURCE FOR DATA TRANSMIS-
 SION IN FIBER OPTICAL TELECOMMUNICATION
 SYSTEMS DEVELOPED ON A SILICA MICROROD
 RESONATOR**

Noraidīti publicētie patentu pieteikumi

(Patentu likuma 34. panta ceturrtā daļa un 37. panta ceturrtā daļa)

-
- (51) **H01L 31/036** (11) **15637**
G01K 7/32
- (21) LVP2020000073 (22) 30.10.2020
(43) 20.05.2022
- (71) Aleksandrs MURAŠOVŠ; Vēju iela 5, Stūnīši, Olaines pag.,
Olaines nov., LV-2127, LV
Viktors GAVRILOVŠ; Aleksandra Bieziņa iela 4-35, Rīga,
LV-1029, LV
Aleksandrs ALEKSEJEVS; Kaugurciema iela 69A, Jūrmala,
LV-2016, LV
Jānis BALODIS; Bergenā iela 11, Rīga, LV-1014, LV
Jānis KALNAČŠ; Slāvu iela 15-44, Rīga, LV-1073, LV
Ojārs SPĀRĪTIS; Dambja iela 30, Jūrmala, LV-2011, LV
- (72) Aleksandrs MURAŠOVŠ (LV),
Aleksandrs ALEKSEJEVS (LV),
Jānis BALODIS (LV),
Jānis KALNAČŠ (LV),
Ojārs SPĀRĪTIS (LV),
Viktors GAVRILOVŠ (LV)
- (54) **PAŅĒMIENS ABSORBĒTAS SAULES GAIŠMAS ELEK-
TROMAGNĒTISKO VIĻŅU PLŪSMAS PĀRVEIDEI ELEK-
TRISKAJĀ ENERĢIJĀ**
**A METHOD FOR CONVERTING THE FLUX OF ELEC-
TROMAGNETIC WAVES OF ABSORBED SUNLIGHT
INTO ELECTRICAL ENERGY**
-

Latvijā apstiprināto Eiropas patentu publikācijas

(Patentu likuma 71. panta otrā un piektā daļa)

- (51) **A61K 31/506** (11) **2635282 T1**
A61K 9/48
A61P 7/00
(21) 11838957.6 (22) 07.11.2011
(45) 28.09.2022
(31) 410924 P (32) 07.11.2010 (33) US
(86) US2011059643 07.11.2011
(87) WO2012061833 10.05.2012
(73) Impact Biomedicines, Inc.; 86 Morris Avenue, Summit, New Jersey 07901, US
(72) JAYAN, Arvind (US),
CACACE, Janice (US),
TEFFERI, Ayalew (US)
(74) Agneta VEŽENKOVA, PĒTERSONA PATENTS - AAA LAW,
SIA; Citadeles iela 12, Rīga, LV-1010, LV
(54) **KOMPOZĪCIJAS MIELOFIBROZES ĀRSTĒŠANAI**
COMPOSITIONS FOR TREATING MYELOFIBROSIS

- (51) **F24F 12/00** (11) **2910866 T1**
(21) 14156602.6 (22) 25.02.2014
(45) 09.11.2022
(73) FläktGroup Sweden AB; Fläktgatan 1, 551 84 Jönköping, SE
(72) SUNDELIN, Peter (FI),
YLIOLLITERVO, Jouko (FI)
(74) Anna TIMOFEJEVA, PĒTERSONA PATENTS - AAA LAW,
SIA; Citadeles iela 12, Rīga, LV-1010, LV
(54) **SISTĒMA UN METODE AIZSARDZĪBAI PRET AIZSALŠANU**
SYSTEM AND METHOD FOR FREEZING PROTECTION

- (51) **C09J 161/12** (11) **3052549 T1**
C08G 8/38
C08G 8/20
C08L 97/02
C09J 197/00
C08H 7/00
(21) 14781257.2 (22) 29.09.2014
(45) 02.11.2022
(31) 20135972 (32) 30.09.2013 (33) FI
(86) FI2014050738 29.09.2014
(87) WO2015044528 02.04.2015
(73) UPM-Kymmene Corporation; Alvar Aallon katu 1, 00100 Helsinki, FI
(72) PIETARINEN, Suvi (FI),
VALKONEN, Sanna (FI),
RINGENA, Okko (DE)
(74) Agneta VEŽENKOVA, PĒTERSONA PATENTS - AAA LAW,
SIA; Citadeles iela 12, Rīga, LV-1010, LV
(54) **METODE LIGNĪNA REAKTIVITĀTES PAAUGSTINĀŠANAI**
A METHOD FOR INCREASING THE REACTIVITY OF LIGNIN

- (51) **A61K 9/14** (11) **3250188 T1**
A61K 9/19
A61K 9/48
A61K 31/5377
(21) 16703060.0 (22) 27.01.2016
(45) 14.09.2022
(31) 20150100035 (32) 30.01.2015 (33) GR
20150100471 27.10.2015 GR

- (86) EP2016000136 27.01.2016
(87) WO2016120013 04.08.2016
(73) Pharmathen S.A.; 6, Dervenakion Str., Pallini Attikis 15351, GR
(72) KARAVAS, Evangelos (GR),
KOUTRIS, Efthymios (GR),
SAMARA, Vasiliki (GR),
KOUTRI, Ioanna (GR),
KALASKANI, Anastasia (GR),
KIZIRIDI, Christina (GR),
ABATZIS, Morfis (GR),
BIKIARIS, Dimitrios (GR)
(74) Jevgeņija GAINUTDINOVA, METIDA, SIA; Miera iela 12 - 1,
Rīga, LV-1001, LV
(54) **FARMACEITISKA KOMPOZĪCIJA, KAS SATUR APREPI-**
TANTU, UN TĀS IEGŪŠANAS PANĒMIENS
PHARMACEUTICAL COMPOSITION COMPRISING
APREPITANT AND METHOD FOR THE PREPARATION
THEREOF

- (51) **B01L 9/00** (11) **3326719 T1**
B01J 19/00
G01N 35/10
B01L 3/00
G01N 33/543
G01N 33/558
G01N 35/04
(21) 17202132.1 (22) 16.11.2017
(45) 06.10.2021
(31) 201615359848 (32) 23.11.2016 (33) US
2017853 23.11.2016 NL
(73) Illumina, Inc.; 5200 Illumina Way, San Diego, CA 92122, US
(72) DE RUYTER, Anthony (US),
KEHL, Patrick (US),
MCGEE, Thomas (US)
(74) Jevgeņija GAINUTDINOVA, METIDA, SIA; Miera iela 12 - 1,
Rīga, LV-1001, LV
(54) **PLŪSMAS ELEMENTU KOMPLEKTA NOSTIPRINĀŠANAS**
SISTĒMA UN METODE
FLOW CELL ASSEMBLY SECUREMENT SYSTEM AND
METHOD

- (51) **B65G 21/14** (11) **3348498 T1**
B65G 23/22
(21) 17020465.5 (22) 11.10.2017
(45) 07.12.2022
(31) 201615299181 (32) 20.10.2016 (33) US
(73) CALJAN A/S; Ved Milepaelen 6-8, 8361 Hasselager, DK
(72) BAEK, Anders Stougaard (DK)
(74) Jevgeņija GAINUTDINOVA, METIDA, SIA; Miera iela 12 - 1,
Rīga, LV-1001, LV
(54) **PIEDZIŅAS SISTĒMAS IZVELKAMIEM KONVEIJERIEM**
DRIVE SYSTEMS FOR EXTENDIBLE CONVEYORS

- (51) **C07D 403/12** (11) **3356350 T1**
C07D 405/14
C07F 9/572
C07D 403/06
C07D 405/12
C07D 413/06
C07D 413/12
C07D 209/48
A61K 31/4035
A61P 35/00
(21) 16777770.5 (22) 29.09.2016
(45) 16.11.2022
(31) 201517217 (32) 29.09.2015 (33) GB

- (86) GB2016053042 29.09.2016
 (87) WO2017055860 06.04.2017
 (73) Astex Therapeutics Limited; 436 Cambridge Science Park, Milton Road, Cambridge Cambridgeshire CB4 0QA, GB
 Cancer Research Technology Limited; 2 Redman Place, London, E20 1JG, GB
 (72) CHESSARI, Gianni (GB),
 HOWARD, Steven (GB),
 BUCK, Ildiko Maria (GB),
 CONS, Benjamin David (GB),
 JOHNSON, Christopher Norbert (GB),
 HOLVEY, Rhian Sara (GB),
 REES, David Charles (GB),
 ST. DENIS, Jeffrey David (GB),
 TAMANINI, Emiliano (GB),
 GOLDING, Bernard Thomas (GB),
 HARDCASTLE, Ian Robert (GB),
 CANO, Celine Florence (GB),
 MILLER, Duncan Charles (GB),
 CULLY, Sarah (GB),
 NOBLE, Martin Edward Mäntylä (GB),
 OSBORNE, James Daniel (GB),
 PEACH, Joanne (GB),
 LEWIS, Arwel (GB),
 HIRST, Kim Louise (GB),
 WHITTAKER, Benjamin Paul (GB),
 WATSON, David Wyn (GB),
 MITCHELL, Dale Robert (GB),
 GRIFFIN, Roger John (GB)
 (74) Jevgenija GAINUTDINOVA, METIDA, SIA; Miera iela 12 - 1, Rīga, LV-1001, LV
 (54) **MDM2-P53 MIJEDARBĪBAS IZOINDOLINONA INHIBITORI, KURIEM PIEMĪT PRETVĒŽA AKTIVITĀTE ISOINDOLINONE INHIBITORS OF THE MDM2-P53 INTERACTION HAVING ANTICANCER ACTIVITY**

- (51) **A61B 1/12** (11) **3359011 T1**
A61L 2/18
A61L 2/07
A61L 2/26
A61L 2/24
A61B 90/70
 (21) 16788446.9 (22) 06.10.2016
 (45) 23.11.2022
 (31) 201517735 (32) 07.10.2015 (33) GB
 201562238946 P 08.10.2015 US
 (86) EP2016073933 06.10.2016
 (87) WO2017060390 13.04.2017
 (73) Z-projects BVBA; Vogelzangstraat 57, 2240 Massenhoven, BE
 (72) WELLENS, Serge (BE)
 (74) Jevgenija GAINUTDINOVA, METIDA, SIA; Miera iela 12 - 1, Rīga, LV-1001, LV
 (54) **IEPRIEKŠĒJAS TĪRĪŠANAS SISTĒMA ELASTĪGIEM ENDOSKOPIEM: VANNA UN PAŅĒMIENS PRE-CLEANING SYSTEM FOR FLEXIBLE ENDOSCOPES: BATH AND METHOD**

- (51) **A61K 31/437** (11) **3373931 T1**
C07D 471/04
A61P 1/00
 (21) 16865156.0 (22) 11.11.2016
 (45) 28.09.2022
 (31) 201562255041 P (32) 13.11.2015 (33) US
 (86) US2016061676 11.11.2016
 (87) WO2017083756 18.05.2017
 (73) Oppilan Pharma Ltd.; St. John's Innovation Centre, Cowley Road, Cambridge, CB4 0WS, GB
 (72) MOHAN, Raju (US),
 NUSS, John (US),
 HARRIS, Jason (US)

- (74) Vladimirs ANOHINS, Aģentūra TRIA ROBIT, SIA; Vīlandes iela 5 - 2, Rīga, LV-1010, LV
 (54) **HETEROCIKLISKI SAVIENOJUMI SLIMĪBU ĀRSTĒŠANAI HETEROCYCLIC COMPOUNDS FOR THE TREATMENT OF DISEASE**
-
- (51) **C07D 498/10** (11) **3377500 T1**
A61K 31/5386
A61P 25/32
A61P 25/34
A61P 25/36
 (21) 16797458.3 (22) 15.11.2016
 (45) 19.10.2022
 (31) 15382566 (32) 16.11.2015 (33) EP
 (86) EP2016001907 15.11.2016
 (87) WO2017084752 26.05.2017
 (73) ESTEVE PHARMACEUTICALS, S.A.; Passeig de la Zona Franca, 109, 4^a, Planta, 08038 Barcelona, ES
 (72) VIRGILI-BERNADO, Marina (ES),
 ALMANSA-ROSALES, Carmen (ES),
 ALEGRET-MOLINA, Carlos (ES)
 (74) Agneta VEŽENKOVA, PĒTERSONA PATENTS - AAA LAW, SIA; Citadeles iela 12, Rīga, LV-1010, LV
 (54) **OKSADIAZASPIROSAVIENOJUMI ZĀĻU NEPAREIZAS LIETOŠANAS UN ATKARĪBAS ĀRSTĒŠANAI OXADIAZASPIRO COMPOUNDS FOR THE TREATMENT OF DRUG ABUSE AND ADDICTION**

- (51) **C01F 5/24** (11) **3393973 T1**
C01B 33/22
B01D 53/62
B01D 53/82
C01B 32/60
 (21) 16877018.8 (22) 23.12.2016
 (45) 24.08.2022
 (31) 2015905351 (32) 23.12.2015 (33) AU
 (86) AU2016051283 23.12.2016
 (87) WO2017106929 29.06.2017
 (73) Mineral Carbonation International PTY Ltd; c/o Equity Partners, Unit 56, 40 Mort Street, Braddon, ACT 2612, AU
 (72) FARHANG, Faezeh (AU),
 KENNEDY, Eric Miles (AU),
 STOCKENHUBER, Michael (AU),
 BRENT, Geoffrey Frederick (AU),
 RAYSON, Mark Stuart (AU)
 (74) Anna TIMOFEJEVA, PĒTERSONA PATENTS - AAA LAW, SIA; Citadeles iela 12, Rīga, LV-1010, LV
 (54) **MAGNIJA SILIKĀTA MINERĀLU DEHIDROKSILĒŠANA KARBONIZĀCIJAI DEHYDROXYLATION OF MAGNESIUM SILICATE MINERALS FOR CARBONATION**

- (51) **A01K 31/19** (11) **3454646 T1**
A01K 41/00
A01K 43/00
A01K 45/00
 (21) 17730271.8 (22) 10.05.2017
 (45) 21.12.2022
 (31) 201605334 (32) 11.05.2016 (33) BE
 (86) IB2017052725 10.05.2017
 (87) WO2017195128 16.11.2017
 (73) Vervaeke-Belavi; Oude Kapellestraat 65, 8700 Tielt, BE
 (72) VERVAEKE, Steven (BE)
 (74) Aija LĀCE, PĒTERSONA PATENTS - AAA LAW, SIA; Citadeles iela 12, Rīga, LV-1010, LV
 (54) **METODE IEPRIEKŠ INKUBĒTU OLU PĀRVIETOŠANAI UZ MĀJPUTNU NOVIETNI UN TAJĀ IZMANTOTĀ PĀRVIETOŠANAS IEKĀRTA**

METHOD FOR TRANSFERRING PRE-INCUBATED EGGS TO A POULTRY HOUSE AND TRANSFER MACHINE USED THEREWITH

- (51) **C07D 471/04** (11) **3464285 T1**
 (21) 17729694.4 (22) 01.06.2017
 (45) 21.09.2022
 (31) 201662344170 P (32) 01.06.2016 (33) US
 201662418657 P 07.11.2016 US
 (86) US2017035411 01.06.2017
 (87) WO2017210407 07.12.2017
 (73) BioSplice Therapeutics, Inc.; 9360 Towne Centre Drive, San Diego, CA 92121, US
 (72) KC, Sunil Kumar (US)
 (74) Jevgeņija GAINUTDINOVA, METIDA, SIA; Miera iela 12 - 1, Rīga, LV-1001, LV
 (54) **N-(5-(3-(7-(3-FLUORFENIL)-3H-IMIDAZO[4,5-C]PIRIDIN-2-IL)-1H-INDAZOL-5-IL)PIRIDIN-3-IL)-3-METILBUTĀN-AMĪDA IEGŪŠANAS PROCESS**
PROCESS FOR PREPARING N-(5-(3-(7-(3-FLUORO-PHENYL)-3H-IMIDAZO[4,5-C]PYRIDIN-2-YL)-1H-INDAZOL-5-YL)PYRIDIN-3-YL)-3-METHYLBUTANAMIDE

- (51) **A61F 6/12** (11) **3485854 T1**
A61F 13/26
A61F 5/455
A61F 13/15
 (21) 17883616.9 (22) 23.06.2017
 (45) 23.11.2022
 (31) 201630904 U (32) 13.07.2016 (33) ES
 (86) ES2017070458 23.06.2017
 (87) WO2018115546 28.06.2018
 (73) Ecareyou Innovation, S.L.; Crta. De Sant Cugat a Rubi nº 63 A, Planta 2º 5ª, 08191 Rubí (Barcelona), ES
 (72) GARRIGA I RODÓ, Joan (ES)
 (74) Svetlana MAKEJEVA, Intelektuālā Īpašuma juridiskā firma LATISS, SIA; Stabu iela 44 - 21, Rīga, LV-1011, LV
 (54) **APLIKATORA IERĪCE MENSTRUĀLAJAI PILTUVEI**
APPLICATOR DEVICE FOR A MENSTRUAL CUP

- (51) **B28B 1/52** (11) **3493959 T1**
B28B 3/22
B28B 5/02
B28C 5/12
B28C 5/14
B28C 5/40
B29B 7/42
B29B 7/48
B29C 48/40
B29C 48/57
B29C 48/67
B01F 23/53
B01F 27/192
B01F 27/2123
B01F 27/702
B01F 27/723
B01F 35/71
B29C 48/00
 (21) 17769136.7 (22) 04.08.2017
 (45) 28.12.2022
 (31) 201662371590 P (32) 05.08.2016 (33) US
 201715663104 28.07.2017 US
 (86) US2017045426 04.08.2017
 (87) WO2018027095 08.02.2018
 (73) United States Gypsum Company; 550 West Adams Street, Chicago, IL 60661-3676, US
 (72) DUBEY, Ashish (US),
 GROZA, Peter B. (US),
 NELSON, Christopher R. (US)

- (74) Jevgeņija GAINUTDINOVA, METIDA, SIA; Miera iela 12 - 1, Rīga, LV-1001, LV
 (54) **PAŅĒMIENS AR ŠKIEDRU STIPRINĀTAS CEMENTA SUSPENSĪJAS IEGŪŠANAI, IZMANTOJOT DAUDZPĀKĀPJU NEPĀRTRAUKTU MAISĪTĀJU**
A METHOD FOR PRODUCING FIBER REINFORCED CEMENTITIOUS SLURRY USING A MULTI-STAGE CONTINUOUS MIXER

- (51) **B65G 57/00** (11) **3497043 T1**
B65G 61/00
 (21) 17755450.8 (22) 09.08.2017
 (45) 21.12.2022
 (31) 102016114730 (32) 09.08.2016 (33) DE
 102016115656 23.08.2016 DE
 (86) EP2017070230 09.08.2017
 (87) WO2018029268 15.02.2018
 (73) Fellner, Herbert; Frankenstraße 7d, 93059 Regensburg, DE
 Brandmüller, Ludwig; Auerbachweg 28, 83026 Rosenheim, DE
 (72) FELLNER, Herbert (DE),
 BRANDMÜLLER, Ludwig (DE)
 (74) Anna TIMOFEJEVA, PĒTERSONA PATENTS - AAA LAW, SIA; Citadeles iela 12, Rīga, LV-1010, LV
 (54) **IEKRAUŠANAS SISTĒMA JAUKTU PRODUKTU NOVIE-TOŠANAI UZ MĒRĶA PALETES**
LOADING SYSTEM FOR PALLETING MIXED PRODUCTS ON A TARGET PALLET

- (51) **F42B 12/06** (11) **3507565 T1**
 (21) 17764359.0 (22) 01.09.2017
 (45) 26.10.2022
 (31) 16187018 (32) 02.09.2016 (33) EP
 (86) EP2017071973 01.09.2017
 (87) WO2018042000 08.03.2018
 (73) Saltech AG; Güterstrasse 20, 4658 Däniken, CH
 (72) STADELMANN, Roger August (CH)
 (74) Baiba KRAVALE, Patentu birojs "ALFA-PATENTS", SIA; Ēvalda Valtera iela 46 - 65, Rīga, LV-1021, LV
 (54) **LĀDINŠ AR PENETRATORU**
PROJECTILE WITH PENETRATOR

- (51) **F15B 11/12** (11) **3523541 T1**
F15B 11/036
F15B 15/16
A01G 23/087
F15B 11/032
F15B 11/20
F15B 15/20
 (21) 17857897.7 (22) 05.10.2017
 (45) 28.12.2022
 (31) 20165753 (32) 06.10.2016 (33) FI
 20165808 26.10.2016 FI
 (86) FI2017050699 05.10.2017
 (87) WO2018065670 12.04.2018
 (73) TMK Energiakoura Oy; Pieksämäentie 15b, 41520 Hankasalmi, FI
 (72) KOPONEN, Tenho (FI),
 KOPONEN, Mika (FI)
 (74) Jevgeņija GAINUTDINOVA, METIDA, SIA; Miera iela 12 - 1, Rīga, LV-1001, LV
 (54) **KURINĀMĀS KOKSNES SATVĒRĒJS**
ENERGY-WOOD GRAPPLE

- (51) **A61K 9/14** (11) **3527199 T1**
A61K 31/167
A61K 31/573

- (21) 19167839.0 (22) 23.01.2013
 (45) 07.09.2022
 (31) 12152392 (32) 25.01.2012 (33) EP
 (73) Chiesi Farmaceutici S.p.A.; Via Palermo, 26/A, 43122 Parma, IT
 (72) MONARI, Elisa (IT),
 CANTARELLI, Anna Maria (IT),
 COCCONI, Daniela (IT),
 PASQUALI, Irene (IT)
 (74) Valters GENCS, ZVĒRINĀTA ADVOKĀTA VALTERA GENCA BIROJS; Republikas laukums 3 - 123, Rīga, LV-1010, LV
 (54) **IEELPOJOT IEVADĀMA SAUSĀ PULVERA FORMULA, KAS SATUR KORTIKOSTEROĪDU UN BETA-ADRENERĢĒTIKI**
DRY POWDER FORMULATION COMPRISING A CORTICOSTEROID AND A BETA-ADRENERGIC FOR ADMINISTRATION BY INHALATION

- (51) **F03D 5/00 (11) 3543521 T1**
B64C 31/06
F03D 9/25
B64C 39/02
B64F 3/00
 (21) 19163379.1 (22) 18.03.2019
 (45) 14.12.2022
 (31) 201862644840 P (32) 19.03.2018 (33) US
 201916275820 14.02.2019 US
 (73) Hood Technology Corporation; 1750 Country Club Road, Hood River, OR 97031, US
 (72) VON FLOTOW, Andreas H. (US),
 ROESELER, Corydon C. (US)
 (74) Jevgeņija GAINUTDINOVA, METIDA, SIA; Miera iela 12 - 1, Rīga, LV-1001, LV
 (54) **VĒJA ENERĢIJAS IEVĀKŠANAS SISTĒMAS UN PAŅĒMIENI**
WIND HARVESTING SYSTEMS AND METHODS

- (51) **C07D 487/04 (11) 3572416 T1**
A61K 31/5025
A61K 31/519
 (21) 19169041.1 (22) 23.01.2015
 (45) 21.09.2022
 (31) 201461931506 P (32) 24.01.2014 (33) US
 201462049326 P 11.09.2014 US
 201562106301 P 22.01.2015 US
 (73) Turning Point Therapeutics, Inc.; 10628 Science Center Drive, Suite 200, San Diego, CA 92121, US
 (72) CUI, Jingrong Jean (US),
 LI, Yishan (US),
 ROGERS, Evan W. (US),
 ZHAI, Dayong (US)
 (74) Jevgeņija GAINUTDINOVA, METIDA, SIA; Miera iela 12 - 1, Rīga, LV-1001, LV
 (54) **DIARILMAKROCĪKLI KĀ PROTEĪNKINĀŽU MODULATORI**
DIARYL MACROCYCLES AS MODULATORS OF PROTEIN KINASES

- (51) **C07K 14/79 (11) 3583120 T1**
C07K 14/705
A61K 38/00
A61K 39/00
 (21) 18708025.4 (22) 15.02.2018
 (45) 05.10.2022
 (31) 201762460692 P (32) 17.02.2017 (33) US
 201762543658 P 10.08.2017 US
 201762583314 P 08.11.2017 US
 (86) US2018018371 15.02.2018
 (87) WO2018152326 23.08.2018

- (73) Denali Therapeutics Inc.; 161 Oyster Point Boulevard, South San Francisco, California 94080, US
 (72) CHEN, Xiaocheng (US),
 DENNIS, Mark S. (US),
 KARIOLIS, Mihalis (US),
 SILVERMAN, Adam P. (US),
 SRIVASTAVA, Ankita (US),
 WATTS, Ryan J. (US),
 WELLS, Robert C. (US),
 ZUCHERO, Joy Yu (US)
 (74) Jevgeņija GAINUTDINOVA, METIDA, SIA; Miera iela 12 - 1, Rīga, LV-1001, LV
 (54) **MODIFICĒTI TRANSFERĪNA RECEPTORU SAISTOŠI POLIPEPTĪDI**
ENGINEERED TRANSFERRIN RECEPTOR BINDING POLYPEPTIDES

- (51) **A42B 1/206 (11) 3592163 T1**
A42B 1/041
A42B 1/24
A42C 5/00
 (21) 17899772.2 (22) 07.03.2017
 (45) 14.12.2022
 (86) CN2017075897 07.03.2017
 (87) WO2018161258 13.09.2018
 (73) Shanghai Pacific Hat Manufacturing Co., Ltd.; 1188 Li An Road, Shanghai 201100, CN
 (72) WARSAW, Joshua (US),
 SUN, Yan (CN),
 TSAI, Chia-Ching (CN)
 (74) Jevgeņija GAINUTDINOVA, METIDA, SIA; Miera iela 12 - 1, Rīga, LV-1001, LV
 (54) **DIVPUSĒJA PIEGULOŠA CEPURE AR BUMBULI**
A REVERSIBLE BEANIE WITH A POM-POM

- (51) **C07D 487/04 (11) 3597650 T1**
A61K 31/5025
A61P 9/00
A61P 3/10
 (21) 19194956.9 (22) 14.07.2011
 (45) 07.09.2022
 (31) 36509810 P (32) 16.07.2010 (33) US
 (73) The Trustees of Columbia University in the City of New York; 412 Low Memorial Library, 535 West 116th Street, New York, NY 10027, US
 (72) WASMUTH, Andrew (US),
 LANDRY, Donald W. (US),
 DENG, Shi, Xian (US),
 RAMASAMY, Ravichandran (US),
 SCHMIDT, Ann Marie (US),
 MYLARI, Banavara, L. (US)
 (74) Jevgeņija GAINUTDINOVA, METIDA, SIA; Miera iela 12 - 1, Rīga, LV-1001, LV
 (54) **ALDOZES REDUKTĀZES INHIBITORI UN TO IZMANTOŠANA**
ALDOSE REDUCTASE INHIBITORS AND USES THEREOF

- (51) **C07D 493/22 (11) 3606928 T1**
A61P 35/00
A61K 31/357
 (21) 18719390.9 (22) 03.04.2018
 (45) 07.09.2022
 (31) 201762482030 P (32) 05.04.2017 (33) US
 201762526677 P 29.06.2017 US
 201715814105 15.11.2017 US
 201762586416 P 15.11.2017 US
 (86) US2018025887 03.04.2018

(87) WO2018187331	11.10.2018			(73) Nitrochemie Aschau GmbH; Liebigstrasse 17, 84544 Aschau am Inn, DE
(73) President and Fellows of Harvard College; 17 Quincy Street, Cambridge, MA 02138, US				(72) HUBER, Alexander (DE), OLTMANNNS, Jens (DE), FOCKEN, Ulrich (DE), LEBACHER, Walter (DE)
Eisai R&D Management Co., Ltd.; 4-6-10 Koishikawa, Bunkyo-ku, Tokyo 112-8088, JP				(74) Jevgenija GAINUTDINOVA, METIDA, SIA; Miera iela 12 - 1, Rīga, LV-1001, LV
(72) KISHI, Yoshito (US), KIRA, Kazunobu (JP), ITO, Ken (JP)				(54) PROPELANTA LĀDĒŠANAS PULVERA CILINDRISKĀ UZMAVA CYLINDRICAL SLEEVE FOR PROPELLANT CHARGE POWDER
(74) Jevgenija GAINUTDINOVA, METIDA, SIA; Miera iela 12 - 1, Rīga, LV-1001, LV				
(54) MAKROCĪKLISKS SAVIENOJUMS UN TĀ IZMANTOŠANA MACROCYCLIC COMPOUND AND USES THEREOF				
<hr/>				
(51) A61F 2/30	(11) 3618772 T1			(51) A23G 1/18
A61F 2/36				A23G 1/00
(21) 18705020.8	(22) 22.01.2018			A23G 3/34
(45) 21.12.2022				A23G 3/02
(31) 201700048295	(32) 04.05.2017	(33) IT		(21) 19153853.7
(86) IB2018050375	22.01.2018			(45) 18.01.2023
(87) WO2018203150	08.11.2018			(73) Aasted ApS; Bygmarken 7-17, 3520 Farum, DK
(73) G21 S.r.l.; Via Sandro Pertini 8, 41039 San Possidonio (MO), IT				(72) HOLMUD, Dennis (DK), BURMEISTER, Martin (DK)
(72) FORONI, Filippo (IT), FERROTTO, Michele (IT), FERROTTO, Riccardo (IT), MULAS, Giuseppe (IT), CAVALIERE, Pietro (IT)				(74) Jevgenija GAINUTDINOVA, METIDA, SIA; Miera iela 12 - 1, Rīga, LV-1001, LV
(74) Anna TIMOFEJEVA, PĒTERSONA PATENTS - AAA LAW, SIA; Citadeles iela 12, Rīga, LV-1010, LV				(54) PROCESS, APARATŪRA UN DATORPROGRAMMA ŠOKLĀDES MASAS ATLAIDINĀŠANAI PROCESS, APPARATUS AND COMPUTER PROGRAM FOR TEMPERING OF CHOCOLATE MASS
(54) VEIDNE UN METODE MEDICĪNISKĀ CEMENTA ORTO-PĒDISKA IELIKTŅA IZGATAVOŠANAI A MOULD AND A METHOD FOR FORMING AN ORTHOPAEDIC SPACER MADE OF MEDICAL CEMENT				
<hr/>				
(51) C07D 213/73	(11) 3640241 T1			(51) A61K 31/519
C07D 213/74				A61K 31/728
A61P 35/00				A61P 17/02
A61K 31/517				A61L 15/28
C07D 213/64				A61K 9/06
C07D 213/60				A61L 26/00
C07D 213/70				A61K 47/02
C07D 213/69				A61L 15/44
C07D 217/24				A61L 17/00
(21) 19213205.8	(22) 17.10.2014			A61K 9/00
(45) 28.09.2022				(21) 18864379.5
(31) 201361893133 P	(32) 18.10.2013	(33) US		(45) 12.10.2022
201461931467 P	24.01.2014	US		(31) 201762569025 P
(73) Celgene Quanticel Research, Inc.; 9393 Towne Centre Drive, Suite 110, San Diego, CA 92121, US				201862684439 P
(72) BENNETT, Michael, John (US), BETTANCORT, Juan, Manuel (US), BLOOR, Amogh (US), KALDOR, Stephen, W. (US), STAFFORD, Jeffrey, Alan (US), VEAL, James, Marvin (US)				(32) 06.10.2017
(74) Agneta VEŽENKOVA, PĒTERSONA PATENTS - AAA LAW, SIA; Citadeles iela 12, Rīga, LV-1010, LV				13.06.2018
(54) BROMDOMĒNA INHIBITORI BROMODOMAIN INHIBITORS				(86) US2018054776
				06.10.2018
				(87) WO2019071242
				11.04.2019
				(73) Eluciderm Inc.; 7163 Torrey Mesa Ct, San Diego, CA 92129, US
				(72) HOLSWORTH, Daniel, D. (US)
				(74) Agneta VEŽENKOVA, PĒTERSONA PATENTS - AAA LAW, SIA; Citadeles iela 12, Rīga, LV-1010, LV
				(54) KOMPOZĪCIJAS UN METODES BRŪČU ĀRSTĒŠANAI COMPOSITIONS AND METHODS FOR WOUND TREATMENT
<hr/>				
(51) D04H 1/76	(11) 3643826 T1			(51) B23B 27/10
D04H 1/425				B23B 27/16
D04H 1/732				B23B 29/04
F42B 5/188				(21) 20159135.1
F42B 5/192				(45) 21.12.2022
(21) 19201561.8	(22) 04.10.2019			(73) CeramTec GmbH; CeramTec-Platz 1-9, 73207 Plochingen, DE
(45) 30.11.2022				(72) HENZLER, Uwe (DE), NITSCHKE, Michael (DE)
(31) 102018007834	(32) 04.10.2018	(33) DE		(74) Jevgenija GAINUTDINOVA, METIDA, SIA; Miera iela 12 - 1, Rīga, LV-1001, LV
102018218423	29.10.2018	DE		(54) DARBARĪKU SISTĒMA TOOL SYSTEM

(51) E04B 1/82 E04B 1/86 E04F 13/075 E04F 13/08 E04B 1/84 E04B 1/99	(11) 3697976 T1	(87) WO2019125292 27.06.2019	(73) Välinge Innovation AB; Prästavägen 513, 263 64 Viken, SE
(21) 18869143.0 (45) 30.11.2022 (31) 20171651 (86) NO2018000021 17.10.2018 (87) WO2019078726 25.04.2019 (73) Aase, Johan Orbeck; Grinda 11 A, 0861 Oslo, NO (72) AASE, Johan Orbeck (NO) (74) Jevgenija GAINUTDINOVA, METIDA, SIA; Miera iela 12 - 1, Rīga, LV-1001, LV	(22) 17.10.2018 (32) 17.10.2017 (33) NO	(72) DERELÖV, Peter (SE) (74) Jevgenija GAINUTDINOVA, METIDA, SIA; Miera iela 12 - 1, Rīga, LV-1001, LV	(54) PANEĻU KOMPLEKTS, METODE TO MONTĀŽAI UN BLOKĒŠANAS IERĪCE MĒBEĻU IZSTRĀDĀJUMAM A SET OF PANELS, A METHOD FOR ASSEMBLY OF THE SAME AND A LOCKING DEVICE FOR A FURNITURE PRODUCT
(51) C07D 487/04 A61P 35/00 A61K 31/519	(11) 3710446 T1	(21) 20185471.8 (45) 14.12.2022 (73) Top Cap Holding GmbH; Untere Sparchen 50, 6330 Kufstein, AT (72) PIECH, Gregor Anton (AT) (74) Valentīna SERGEJEVA; Vecā Jūrmalas gatve 1 k-2 - 50, Rīga, LV-1083, LV	(51) B65D 17/28 B29C 45/14 B29B 7/88 B29K 105/00
(21) 18808599.7 (45) 20.07.2022 (31) 17382778 18382034 18382546 (86) US2018060025 09.11.2018 (87) WO2019099298 23.05.2019 (73) Eli Lilly and Company; Lilly Corporate Center, Indianapolis, IN 46285, US (72) COATES, David Andrew (US), MONTERO, Carlos (US), PATEL, Bharvin Kumar Rameschandra (US), REMICK, David Michael (US), YADAV, Vipin (US) (74) Vladimirs ANOHINS, Aģentūra TRIA ROBIT, SIA; Vīlandes iela 5 - 2, Rīga, LV-1010, LV	(22) 09.11.2018 (32) 16.11.2017 (33) EP EP EP	(52) 19.06.2018	(54) METĀLISKA SKĀRDENES VĀKA IZGATAVOŠANAS PAŅĒMIENS METHOD OF MANUFACTURING A METALLIC CAN LID
(51) A01C 1/04 D04H 1/46 D04H 1/413 B32B 5/08 B32B 5/26 B32B 5/02	(11) 3720263 T1	(21) 20195502.8 (45) 28.09.2022 (31) 201462016839 P (73) Acuitas Therapeutics Inc.; 6190 Agronomy Road, Suite 402 University of British, Columbia - KETR, Vancouver, British Columbia V6T 1W5, CA (72) ANSELL, Steven, M. (CA), DU, Xinyao (CA) (74) Agneta VEŽENKOVA, PĒTERSONA PATENTS - AAA LAW, SIA; Citadeles iela 12, Rīga, LV-1010, LV	(51) C08G 65/325 C08G 65/325 C08G 65/325 C08G 65/325 C08G 65/325
(21) 19853045.3 (45) 02.11.2022 (31) 1851015 (86) SE2019050778 23.08.2019 (87) WO2020040689 27.02.2020 (73) Yilmaz, Håkan Isak; Skolvägen 10, 141 44 Huddinge, SE (72) YILMAZ, Håkan Isak (SE) (74) Jevgenija GAINUTDINOVA, METIDA, SIA; Miera iela 12 - 1, Rīga, LV-1001, LV	(22) 23.08.2019 (32) 24.08.2018 (33) SE	(22) 05.06.2015 (32) 25.06.2014 (33) US	(54) JAUNI LIPĪDI UN LIPĪDU NANODAĻIŅU PREPARĀTI NOVĒLĒŠANĀS UN LIPĪDU NANODAĻIŅU PREPARĀTI NOVĒLĒŠANĀS UN LIPĪDU NANODAĻIŅU PREPARĀTI NOVĒLĒŠANĀS UN LIPĪDU NANODAĻIŅU PREPARĀTI NOVĒLĒŠANĀS UN LIPĪDU NANODAĻIŅU PREPARĀTI
(51) IEKĀRTA UN PAŅĒMIENS BIOĻĒIŠKI NOĀRDĀMU NE-AJUSTU SĒKLAS SATUROŠU TEKSTILIZSTRĀDĀJUMU RAŽOŠANAI A MACHINE AND A METHOD OF PRODUCING BIODEGRADABLE NONWOVEN TEXTILE COMPRISING SEEDS	(11) 3728869 T1	(21) 19382602.1 (45) 21.12.2022 (73) Lleidernetworks Serveis Telemàtics, S.A.; Parc Científic i Tecnològic, Agroalimentari de Lleida, 25003 Lleida, ES (72) SAPENA, Francisco (ES), SOLA, Carolina (ES) (74) Jevgenija GAINUTDINOVA, METIDA, SIA; Miera iela 12 - 1, Rīga, LV-1001, LV	(51) H04L 9/40 H04L 9/08 H04L 9/14 G06Q 20/02 G06Q 20/38 H04L 9/32
(21) 18890665.5 (45) 25.01.2023 (31) 1751640 (86) SE2018051320 14.12.2018	(22) 14.12.2018 (32) 22.12.2017 (33) SE	(22) 16.07.2019	(54) LĪGUMU ELEKTRONISKAS PARAKSTĪŠANAS METODE METHOD FOR ELECTRONICALLY SIGNING CONTRACTS
(51) F16B 12/20 F16B 5/06 F16B 21/08	(11) 3775092 T1	(21) 19805475.1 (45) 30.11.2022 (31) PCT/US2019/029777 (32) 30.04.2019 (33) WO	(51) C09K 5/04 C10M 171/00
(21) 18890665.5 (45) 25.01.2023 (31) 1751640 (86) SE2018051320 14.12.2018	(22) 14.12.2018 (32) 22.12.2017 (33) SE	(22) 29.10.2019	(54) C09K 5/04 C10M 171/00

(86) US2019058435 29.10.2019
 (87) WO2020222864 05.11.2020
 (73) The Chemours Company FC, LLC; 1007 Market Street, Wilmington, Delaware 19801, US
 (72) PENG, Sheng (US),
 SIMONI, Luke David (US)
 (74) Jevgeņija GAINUTDINOVA, METIDA, SIA; Miera iela 12 - 1, Rīga, LV-1001, LV
 (54) **STABILIZĒTAS FLUOROLEFĪNA KOMPOZĪCIJAS UN TO IEGŪŠANAS, UZGLABĀŠANAS UN IZMANTOŠANAS PAŅĒMIENI**
STABILIZED FLUOROOLEFIN COMPOSITIONS AND METHODS FOR THEIR PRODUCTION, STORAGE AND USAGE

(51) **G01N 21/31 (11) 3791161 T1**
G01N 27/22
G01N 33/24
A01G 25/16
G01N 27/403
G01N 27/30
G01N 21/359
 (21) 19725292.7 (22) 08.05.2019
 (45) 28.12.2022
 (31) 102018111336 (32) 11.05.2018 (33) DE
 (86) EP2019061870 08.05.2019
 (87) WO2019215257 14.11.2019
 (73) STENON GMBH; Hegelallee 53, 14467 Potsdam, DE
 (72) GRABBERT, Niels (DE),
 ROTH, Dominic (DE)
 (74) Jevgeņija GAINUTDINOVA, METIDA, SIA; Miera iela 12 - 1, Rīga, LV-1001, LV
 (54) **IERĪCES UN PAŅĒMIENI AUGSNES ANALIZĒŠANAI ATRAŠANĀS VIETĀ**
DEVICES AND METHODS FOR *IN SITU* SOIL ANALYSIS

(51) **G06N 3/08 (11) 3800088 T1**
G06V 10/82
G06V 40/10
B60N 2/00
B60N 2/66
B60N 2/02
B60N 2/90
B60R 21/015
G06N 3/04
G06V 20/59
 (21) 20176218.4 (22) 25.05.2020
 (45) 21.12.2022
 (31) 19200673 (32) 01.10.2019 (33) EP
 (73) Foviatech GmbH; Spaldingstr. 210, 20097 Hamburg, DE
 (72) THYAGARAJAN, Sowmya (DE),
 BOTHE, Chandrakant (DE),
 BOOPATHI, Muraleetharan (IN)
 (74) Jevgeņija GAINUTDINOVA, METIDA, SIA; Miera iela 12 - 1, Rīga, LV-1001, LV
 (54) **VIEDAIS TRANSPORTLĪDZEKĻA SĒDEKLIS**
SMART VEHICLE SEAT

(51) **F27B 9/06 (11) 3803243 T1**
F27B 9/24
F27D 3/08
F27D 11/02
F27D 1/04
 (21) 19714696.2 (22) 08.04.2019
 (45) 07.12.2022
 (31) 1854773 (32) 01.06.2018 (33) FR
 (86) EP2019058815 08.04.2019
 (87) WO2019228696 05.12.2019

(73) E.T.I.A.-Evaluation Technologique, Ingenierie et Applications; Carrefour Jean Monnet, Chemin Départemental 200, 60201 Compiègne, FR
 (72) LEPEZ, Olivier (FR),
 SAJET, Philippe (FR)
 (74) Aleksandra FORTŪNA, FORAL Intelektuālā Ipašuma aģentūra, SIA; Kalēju iela 14 - 7, Rīga, LV-1050, LV
 (54) **TERMISKĀS APSTRĀDES IEKĀRTA AR UGUNSIKTURĪGU APVALKU UN TĀS IZMANTOŠANA**
HEAT TREATMENT DEVICE COMPRISING A REFRACTORY ENVELOPE AND USE OF SUCH DEVICE

(51) **H04W 12/06 (11) 3820177 T1**
H04W 12/45
H04W 4/70
H04W 36/12
H04W 88/16
H04W 92/02
 (21) 19207781.6 (22) 07.11.2019
 (45) 02.11.2022
 (73) 1NCE GmbH; Sternengasse 14-16, 50676 Köln, DE
 (72) SATOR, Alexander (DE),
 ALLAKI, Younes (DE),
 KOHNENMERGEN, Dietmar (DE)
 (74) Vladimirs ANOHINS, Aģentūra TRIA ROBIT, SIA; Vīlandes iela 5 - 2, Rīga, LV-1010, LV
 (54) **IERĪCE UN PAŅĒMIENS LIETOTĀJA IERĪCES SAVIENOŠANAI AR TĪKLU CAUR TELEKOMUNIKĀCIJU MEZGLU DEVICE AND METHOD FOR CONNECTING A USER DEVICE WITH A NETWORK VIA A TELECOMMUNICATION HUB**

(51) **H04W 12/06 (11) 3820179 T1**
H04W 4/70
H04W 36/12
H04W 8/18
H04W 8/20
H04W 88/16
H04W 92/02
H04L 101/375
 (21) 19207799.8 (22) 07.11.2019
 (45) 02.11.2022
 (73) 1NCE GmbH; Sternengasse 14-16, 50676 Köln, DE
 (72) SATOR, Alexander (DE),
 ALLAKI, Younes (DE),
 KOHNENMERGEN, Dietmar (DE)
 (74) Vladimirs ANOHINS, Aģentūra TRIA ROBIT, SIA; Vīlandes iela 5 - 2, Rīga, LV-1010, LV
 (54) **IERĪCE UN PAŅĒMIENS LIETOTĀJA IERĪCES SAVIENOŠANAI AR TĪKLU CAUR TELEKOMUNIKĀCIJU MEZGLU DEVICE AND METHOD FOR CONNECTING A USER DEVICE WITH A NETWORK VIA A TELECOMMUNICATION HUB**

(51) **C10G 3/00 (11) 3824046 T1**
C10G 7/00
C10G 65/12
C11B 3/00
C11B 3/02
C11B 3/04
C11B 3/06
C11B 3/10
C11C 3/12
C10G 9/36
C10G 11/00
C10G 11/18
C10G 45/02
C10G 45/58
C10G 47/00

(31) 101640	(32) 14.02.2020	(33) LU	(87) WO2020104164	28.05.2020	
(73) Faymonville Distribution AG; 8, Duarrefstrooss, 9990 Weiswampach, LU			(73) Umicore; Rue du Marais 31, 1000 Brussels, BE		
			(72) SCHEUNIS, Lennart (BE), CALLEBAUT, Willem (BE)		
(72) LIPPI, Fabrizio (IT), FICKERS, Alexander (LU), MACAGNO, Luca (IT), GIORDANO, Gabriele (IT), ARNAUDO, Gabriele (IT), FRONI, Francesco (IT)			(74) Jevgeņija GAINUTDINOVA, METIDA, SIA; Miera iela 12 - 1, Rīga, LV-1001, LV		
(74) Jevgeņija GAINUTDINOVA, METIDA, SIA; Miera iela 12 - 1, Rīga, LV-1001, LV			(54) LITIJA ATGŪŠANAS PROCESS PROCESS FOR THE RECOVERY OF LITHIUM		
(54) KRAVAS TRANSPORTLĪDZEKLIS AR VADĪTĀJA KABĪNI FREIGHT VEHICLE WITH DRIVER'S CAB					
(51) A47J 45/06	(11) 3880051 T1		(51) E04B 1/21	(11) 3887614 T1	
(21) 19778686.6	(22) 23.09.2019		E04B 5/29		
(45) 26.10.2022			E04C 3/07		
(31) 201800010408	(32) 16.11.2018	(33) IT	E04C 3/29		
(86) IB2019058039	23.09.2019		E04C 3/293		
(87) WO2020099952	22.05.2020		E04B 1/24		
(73) Zwilling Ballarini Italia Srl; Via Risorgimento, 3, 46017 Rivarolo Mantovano (MN), IT			(21) 19817802.2	(22) 27.11.2019	
(72) FERRON, Francesco (IT)			(45) 28.12.2022		
(74) Anna TIMOFEJEVA, PĒTERSONA PATENTS - AAA LAW, SIA; Citadeles iela 12, Rīga, LV-1010, LV			(31) 20186015	(32) 29.11.2018	(33) FI
(54) TRAUKS ĒDIENA GATAVOŠANAI UN TĀ ATTIECĪGĀ UZLABOTĀ TEMPERATŪRAS SIGNĀLIERĪCE VESSEL FOR COOKING FOOD AND ITS RESPECTIVE ENHANCED THERMAL SIGNALLING DEVICE			(86) FI2019050844	27.11.2019	
			(87) WO2020109662	04.06.2020	
			(73) Peikko Group Oy; Voimakatu 3, 15170 Lahti, FI		
			(72) SOIVIO, Jaakko (FI)		
			(74) Vladimirs ANOHINS, Aģentūra TRIA ROBIT, SIA; Vīlandes iela 5 - 2, Rīga, LV-1010, LV		
			(54) TĒRAUDA SIJA UN ATBALSTA IZKĀRTOJUMS TĒRAUDA SIJAS ATBALSTĪŠANAI PIE KONSOLES STEEL BEAM AND SUPPORTING ARRANGEMENT FOR SUPPORTING A STEEL BEAM AT A CONSOLE		
(51) A23L 33/10	(11) 3883393 T1		(51) F03B 3/06	(11) 3887667 T1	
A23L 33/12			F03B 17/06		
A23L 33/21			G05D 7/06		
A23L 33/00			(21) 19801014.2	(22) 08.11.2019	
A61K 31/19			(45) 23.11.2022		
A61K 31/702			(31) 20181548	(32) 30.11.2018	(33) NO
A23C 9/20			(86) EP2019080653	08.11.2019	
A61P 3/02			(87) WO2020108953	04.06.2020	
(21) 20730042.7	(22) 04.06.2020		(73) Golar Management AS; Fridtjof Nansens plass 4, 0160 Oslo, NO		
(45) 07.09.2022			(72) SCHANKE, Øystein (NO)		
(31) 19178299	(32) 04.06.2019	(33) EP	(74) Jevgeņija GAINUTDINOVA, METIDA, SIA; Miera iela 12 - 1, Rīga, LV-1001, LV		
(86) EP2020065547	04.06.2020		(54) SISTĒMA ŪDENS PLŪSMAS KONTROLĒŠANAI NO APSTRĀDES IEKĀRTAS UZ KUĢA A SYSTEM FOR CONTROLLING A FLOW OF WATER FROM A PROCESS FACILITY ONBOARD A VESSEL		
(87) WO2020245311	10.12.2020				
(73) N.V. Nutricia; Eerste Stationsstraat 186, 2712 HM Zoetermeer, NL					
(72) POTAPPEL - van 't LAND, Belinda (NL), RENES, Ingrid Brunhilde (NL), WIERTSEMA, Selma Paulien (NL), THOMASSEN, Gabriël (NL), OVERBEEK, Saskia Adriana (NL), BEN AMOR, Kaouther (NL), BRABER, Saskia (NL)					
(74) Jevgeņija GAINUTDINOVA, METIDA, SIA; Miera iela 12 - 1, Rīga, LV-1001, LV					
(54) UZTURA KOMPOZĪCIJA, KAS SATUR 2'FUKOZIL- LAKTOZI UN PĀRTIKĀ LIETOJAMU BUTIRĀTU NUTRITIONAL COMPOSITION COMPRISING 2'FUCO- SYLLACTOSE AND DIETARY BUTYRATE					
(51) C22B 5/12	(11) 3884076 T1		(51) A61K 38/13	(11) 3890767 T1	
C22B 7/00			A61K 9/00		
C22B 26/12			A61K 9/127		
(21) 19800950.8	(22) 31.10.2019		A61P 11/00		
(45) 07.09.2022			A61P 37/06		
(31) 18207942	(32) 23.11.2018	(33) EP	(21) 19813329.0	(22) 03.12.2019	
(86) EP2019079762	31.10.2019		(45) 12.10.2022		
			(31) 18210255	(32) 04.12.2018	(33) EP
			(86) EP2019083470	03.12.2019	
			(87) WO2020115032	11.06.2020	
			(73) Breath Therapeutics GmbH; Aldringenstr. 4, 80639 München, DE		
			(72) DENK, Oliver (DE)		
			(74) Jevgeņija GAINUTDINOVA, METIDA, SIA; Miera iela 12 - 1, Rīga, LV-1001, LV		
			(54) INHALĒJAMAS KOMPOZĪCIJAS IZMANTOŠANAI PLAUŠU SLIMĪBU ĀRSTĒŠANĀ INHALABLE COMPOSITIONS FOR USE IN THE TREAT- MENT OF PULMONARY DISEASES		

(51) **A61K 47/68** (11) **3912643 T1**
A61P 35/00
(21) 21176545.8 (22) 02.12.2009
(45) 05.10.2022
(31) 207890 P (32) 13.02.2009 (33) US
(73) Immunomedics Inc.; 300 American Road, Morris Plains, NJ 07950, US
(72) GOVINDAN, Serengulam (US), MOON, Sung-Ju (US), GOLDENBERG, David M (US)
(74) Agneta VEŽENKOVA, PĒTERSONA PATENTS - AAA LAW, SIA; Citadeles iela 12, Rīga, LV-1010, LV
(54) **IMŪNKONJUGĀTI AR INTRACELULĀRI ŠĶĒLAMU SAITI**
IMMUNOCONJUGATES WITH AN INTRACELLULARLY-CLEAVABLE LINKAGE

(51) **A24F 40/05** (11) **3915408 T1**
A24F 40/48
A24F 42/20
A24F 40/10
(21) 20176900.7 (22) 27.05.2020
(45) 30.11.2022
(73) Joozef; Avenue Jupiter, 147, 1190 Forest, BE
(72) HARFOUCHE, Joseph (BE)
(74) Aija LĀCE, PĒTERSONA PATENTS - AAA LAW, SIA; Citadeles iela 12, Rīga, LV-1010, LV
(54) **IERĪCE VIELAS INHALĒŠANAI**
DEVICE FOR INHALING A SUBSTANCE

(51) **B01D 21/18** (11) **3915661 T1**
C02F 3/00
C02F 3/12
C02F 1/00
(21) 21175097.1 (22) 20.05.2021
(45) 14.12.2022
(31) 102020114402 (32) 28.05.2020 (33) DE
102020117553 03.07.2020 DE
(73) Friedrich Krumme GmbH; Kleine Industriestraße 13, 36251 Bad Hersfeld, DE
(72) KRUMME, Friedrich (DE)
(74) Jevgeņija GAINUTDINOVA, METIDA, SIA; Miera iela 12 - 1, Rīga, LV-1001, LV
(54) **ŠĶĪDRUMA ATTĪRĪŠANAS IERĪCE, VĒLAMAS, NOTEK-ŪDEŅU ATTĪRĪŠANAS IEKĀRTAI**
LIQUID TREATMENT DEVICE, PREFERABLY FOR A SEWAGE TREATMENT PLANT

(51) **A61K 8/04** (11) **3930663 T1**
A61K 8/43
A61K 8/60
A61Q 11/00
(21) 20711798.7 (22) 27.02.2020
(45) 07.09.2022
(31) 201900003009 (32) 01.03.2019 (33) IT
(86) EP2020055199 27.02.2020
(87) WO2020178148 10.09.2020
(73) CURASEPT A.D.S. S.P.A.; Via Parini, 19/A, 21047 Saronno (VA), IT
(72) BOIOCCHI, Lorenzo Emiliano (IT)
(74) Agneta VEŽENKOVA, PĒTERSONA PATENTS - AAA LAW, SIA; Citadeles iela 12, Rīga, LV-1010, LV
(54) **MUTES DOBUMA KOPŠANAS PRODUKTS**
ORAL CARE PRODUCT

(51) **E01F 15/04** (11) **3931398 T1**
E01F 15/14
(21) 20700387.2 (22) 13.01.2020
(45) 02.11.2022
(31) 201900002773 (32) 26.02.2019 (33) IT
(86) EP2020050707 13.01.2020
(87) WO2020173612 03.09.2020
(73) Margaritelli Ferroviaria S.p.A.; Via Adriatica, 109, 06135 Perugia, IT
(72) MARGARITELLI, Dario (IT), GIAVOTTO, Vittorio (IT)
(74) Aija LĀCE, PĒTERSONA PATENTS - AAA LAW, SIA; Citadeles iela 12, Rīga, LV-1010, LV
(54) **DROŠĪBAS GALA DAĻA CEĻA BARJERĀM**
SAFETY END PIECE FOR ROAD BARRIERS

(51) **B01J 8/12** (11) **3932534 T1**
B01J 8/18
B01J 8/24
(21) 20183142.7 (22) 30.06.2020
(45) 07.12.2022
(73) AURA Technologie GmbH; Am Ernst-Schacht 3, 06311 Helbra, DE
(72) GÖRLITZ, Frank (DE), WESTPHAL, Sebastian (DE)
(74) Aleksandra FORTŪNA, FORAL Intelektuālā Tpašuma aģentūra, SIA; Kalēju iela 14 - 7, Rīga, LV-1050, LV
(54) **PAŅĒMIENS UN IEKĀRTA VĒRTĪGUS METĀLUS SATUROŠU ATKRITUMU PĀRSTRĀDEI**
METHOD AND DEVICE FOR RECYCLING WASTE CONTAINING VALUABLE METALS

(51) **E01B 3/40** (11) **3947815 T1**
(21) 20726215.5 (22) 16.03.2020
(45) 09.11.2022
(31) 1903225 (32) 28.03.2019 (33) FR
(86) FR2020050561 16.03.2020
(87) WO2020193911 01.10.2020
(73) SYSTRA FRANCE; 72-76 Rue Henry Farman, 75015 Paris, FR
(72) VIAN, David (FR), ALLOUI, Youcef (FR), LE GUENNEC, Mathilde (FR), GIRARDI, Marcel (FR), OLIVE, Jérôme (FR)
(74) Jevgeņija GAINUTDINOVA, METIDA, SIA; Miera iela 12 - 1, Rīga, LV-1001, LV
(54) **BEZBALASTA SLIEŽU CEĻA POSMS DZELZCEĻA TRANSPORTLĪDZEKLIM**
BALLASTLESS TRACK SECTION FOR A RAIL VEHICLE

**Latvijā apstiprināto Eiropas patentu
publikācijas pēc iebilduma**

(Patentu likuma 71. panta trešā un piektā daļa)

-
-
- (51) **C09C 3/06** (11) **2766434 T2**
C08K 9/10
B05D 1/30
B05C 3/00
C01F 11/18
C09C 1/02
C08K 9/02
C08J 3/20
C01B 11/18
C01B 11/02
C01F 11/02
- (21) 12840442.3 (22) 12.10.2012
(45) 30.12.2020
- (31) 201161546675 P (32) 13.10.2011 (33) US
(86) CA2012050722 12.10.2012
(87) WO2013053064 18.04.2013
- (73) Biosenta Inc.; 1120 Finch Avenue West, Suite 503, Toronto
ON M3J 3H7, CA
- (72) MARTIN, Marcus E. (CA),
PARDIAK, Edward K. (CA)
- (74) Jevgeņija GAINUTDINOVA, METIDA, SIA; Miera iela 12 - 1,
Rīga, LV-1001, LV
- (54) **PAŅĒMIENS UN APARĀTS AR KALCIJA KARBONĀTU
PĀRKLĀTU KALCIJA HIDROKSĪDA DAĻIŅU PAGATA-
VOŠANAI**
**METHOD AND APPARATUS FOR THE PREPARATION
OF CALCIUM CARBONATE COATED CALCIUM HYDR-
OXIDE PARTICLES**
-

Pieteikumi papildu aizsardzības sertifikātiem

(Eiropas Parlamenta un Padomes regulas (EK) Nr. 469/2009 (06.05.2009) par papildu aizsardzības sertifikātu zālēm 9. pants; un Eiropas Parlamenta un Padomes regulas (EK) Nr. 1610/96 (23.07.1996) par papildu aizsardzības sertifikāta ieviešanu attiecībā uz augu aizsardzības līdzekļiem 9. pants).

(21) CLV20230004	(22) 08.02.2023
(71) Alnylam Pharmaceuticals, Inc.; 300 Third Street, 3rd Floor, Cambridge, MA 02142, US	
(74) Jevgeņija GAINUTDINOVA, METIDA, SIA; Skolas iela 21 - 601A, Rīga, LV-1010, LV	
(54) TRANSTIRETĪNA (TTR) IRNS KOMPOZĪCIJAS UN TO IZMANTOŠANAS PAŅĒMIENI AR TTR SAISTĪTU SLIMĪBU ĀRSTĒŠANAI VAI PROFILAKSEI	
(92) EU/1/22/1681,	16.09.2022
(93) EU/1/22/1681,	16.09.2022
(95) Vutrisirāns (AMVUTTRA)	
(96) 16750567.6,	28.07.2016
(97) EP 3329002,	07.10.2020

(21) CLV20230005	(22) 13.02.2023
(71) F. HOFFMANN-LA ROCHE AG; Grenzacherstrasse 124, Basel, CH-4070, CH	
(74) Jevgeņija GAINUTDINOVA, METIDA, SIA; Skolas iela 21 - 601A, Rīga, LV-1010, LV	
(54) BISPECIFISKAS ANTI-VEGF/ANTI-ANG-2 ANTIVIELAS UN TO IZMANTOŠANA ACU ASINSVADU SLIMĪBU ĀRSTĒŠANĀ	
(92) EU/1/22/1683,	16.09.2022
(93) EU/1/22/1683,	16.09.2022
(95) Faricimabs (VABYSMO)	
(96) 18184973.8,	11.07.2013
(97) EP 3495387,	01.09.2021

Papildu aizsardzības sertifikāti

(Eiropas Parlamenta un Padomes regulas (EK) Nr. 469/2009 (06.05.2009) par papildu aizsardzības sertifikātu zālēm 11. panta pirmā daļa; un Eiropas Parlamenta un Padomes regulas (EK) Nr. 1610/96 (23.07.1996) par papildu aizsardzības sertifikāta ieviešanu attiecībā uz augu aizsardzības līdzekļiem 11. pants).

(21) CLV20220032	(22) 09.09.2022
(73) Viela Bio, Inc.; 1 Horizon Way, Deerfield, Illinois 60015, US	
(74) Voldemārs OSMANS, Aģentūra TRIA ROBIT, SIA; Vīlandes iela 5 - 2, Rīga, LV-1010, LV	
(54) HUMANIZĒTAS ANTI-CD19 ANTIVIELAS UN TO IZMANTOŠANA AUDZĒJU ĀRSTĒŠANĀ, TRANSPLANTĀCIJĀ UN AUTOIMŪNU SLIMĪBU ĀRSTĒŠANĀ	
(92) EU/1/21/1602,	29.04.2022
(93) EU/1/21/1602,	29.04.2022
(94) 07.09.2032	
(95) Inebilizumabs (UPLIZNA)	
(96) 07842083.3,	07.09.2007
(97) EP 2066349,	28.03.2012

(21) CLV20220035	(22) 14.10.2022
(73) Cara Therapeutics, Inc.; 4 Stamford Plaza, 107 Elm Street, 9th floor, Stamford, CT 06902, US	
(74) Baiba KRAVALE, Patentu birojs "ALFA-PATENTS", SIA; Ēvalda Valtera iela 46 - 65, Rīga, LV-1021, LV	
(54) SINTĒTISKIE PEPTĪDU AMĪDI	
(92) EU/1/22/1643,	27.04.2022
(93) EU/1/22/1643,	27.04.2022
(94) 12.11.2032	
(95) Difelikefalīns vai tā stereoizomērs, stereoizomēru maisījums, farmaceitiski pieņemams sāls, hidrāts, solvāts, skāba sāls hidrāts, amīnu saturoša sintētiska peptīda amīda N-oksīds, vai tā izomorfa kristāliska forma (KAPRUVIA)	
(96) 07870877.3,	12.11.2007
(97) EP 2064228,	29.08.2012

(21) CLV20220038	(22) 14.11.2022
(73) argenx BV; Industriepark 7, 9052 Zwijnaarde, BE	
The Board of Regents of The University of Texas System; 210 West 7th Street, Austin, TX 78701, US	
(74) Jevgeņija GAINUTDINOVA, METIDA, SIA; Miera iela 12 - 1, Rīga, LV-1001, LV	
(54) FCRN ANTAGONISTI UN IZMANTOŠANAS PAŅĒMIENI	
(92) EU/1/22/1674,	11.08.2022
(93) EU/1/22/1674,	11.08.2022
(94) 11.08.2037	
(95) Alfa efgartigimods (VYVGART)	
(96) 14827372.5,	23.12.2014
(97) EP 3087095,	07.08.2019

Pieteikumi papildu aizsardzības sertifikātu pediatrikajiem termiņa pagarinājumiem

(Eiropas Parlamenta un Padomes regulas (EK) Nr. 469/2009 (06.05.2009) par papildu aizsardzības sertifikātu zālēm 9. panta otrās daļas f) punkts un trešā daļa). Pieteikuma numurā "z" nozīmē zāles.

- | | |
|--|------------------------|
| (21) C/LV2016/0021/z | (22) 23.03.2023 |
| (71) Amgen Inc.; One Amgen Center Drive, Thousand Oaks, CA 91320-1799, US | |
| (74) Aija LĀCE, PĒTERSONA PATENTS - AAA LAW; Citadeles iela 12, Rīga, LV-1010, LV | |
| (54) ANTIGĒNU SAISTOŠI PROTEĪNI PIE PROPROTEĪNU KONVERTĀZES SUBTILIZĪNA KEKSĪNA TIPA 9 (PCSK9) | |
| (92) EU/1/15/1016, | 21.07.2015 |
| (93) EU/1/15/1016, | 21.07.2015 |
| (95) Evolokumabs (REPATHA) | |
| (96) 08798550.3, | 22.08.2008 |
| (97) EP 2215124, | 24.02.2016 |
-

Pieteicēju, izgudrotāju un īpašnieku alfabētiskais rādītājs

(71) Pieteicējs (72) Izgudrotājs (73) Īpašnieks	(21) Pieteikuma numurs	(51) Klase	(71) Pieteicējs (72) Izgudrotājs (73) Īpašnieks	(21) Pieteikuma numurs	(51) Klase	(71) Pieteicējs (72) Izgudrotājs (73) Īpašnieks	(21) Pieteikuma numurs	(51) Klase
Izgudrojumu pieteikumu publikācijas			M			Izgudrojumu patentu publikācijas		
A			MEINARTS Ēriks	LVP2021000064	E04B 2/16	AFFOC SOLUTIONS, SIA	LVP2022000041	H01S 3/107
AF TECHNOLOGIES, SIA	LVP2021000059	B01D 29/11	-	-	E04B 1/48	-	-	H01S 3/109
-	-	B01D 29/50	OZOLS Andris	LVP2021000062	G01L 1/02	AKTSIONERNOE OBSHESTVO NAUCHNO VNEDRENCESKY INZHENERNY CENTR 'RADIUS'	LVP2022000051	G08B 1/00
-	-	B01D 29/70	-	-	G01L 1/22	-	-	H04B 1/3816
-	-	B01D 29/96	-	-	F25B 27/00	ALNIS Jānis	LVP2022000041	H01S 3/107
-	LVP2021000060	B01D 29/15	-	-	F25B 30/00	-	-	H01S 3/109
-	-	B01D 29/70	OŽINSKIS Oļegs	LVP2022000009	A63B 69/00	ARSENJANS Pāvils	LVP2020000056	G01N 33/483
-	-	B01D 29/96	-	-	B24B 23/08	-	-	G01N 33/92
B			P			B		
BLUMBERGA Andra	LVP2021000070	F24D 11/02	PAKERE Ieva	LVP2021000070	F24D 11/02	BLUMBERGA Dagnija	LVP2021000030	C02F 11/02
-	-	F25B 27/00	-	-	F25B 27/00	BOBROVS Vjačeslavs	LVP2022000041	H01S 3/107
-	-	F25B 30/00	PAVLOVS Sergejs	LVP2021000063	F25B 30/00	-	-	H01S 3/109
BLUMBERGA Dagnija	LVP2021000070	F24D 11/02	-	-	F27B 3/08	BRICE Inga	LVP2022000041	H01S 3/107
-	-	F25B 27/00	PUBULE Jeļena	LVP2021000070	F27B 1/20	-	-	H01S 3/109
-	-	F25B 30/00	-	-	F24D 11/02			
BLUMBERGS Ervins	LVP2021000069	E04B 1/16	-	-	F25B 27/00			
-	-	E04B 1/19	R		F25B 30/00			
-	-	E04C 2/06	RĪGAS TEHNISKĀ UNIVERSITĀTE	LVP2021000070	F24D 11/02			
BOTOV Serhii	LVP2021000059	B01D 29/11	-	-	F25B 27/00			
-	-	B01D 29/50	-	-	F25B 30/00			
-	-	B01D 29/70						
-	-	B01D 29/96						
-	LVP2021000060	B01D 29/15						
-	-	B01D 29/70						
-	-	B01D 29/96						
C			T			D		
CLT FACTORY, SIA	LVP2021000064	E04B 2/16	TIMOFEJEVS Romans	LVP2021000063	F27B 3/08	DIMITRIJEVS Pāvils	LVP2020000056	G01N 33/483
-	-	E04B 1/48	-	-	F27B 1/20	-	-	G01N 33/92
-	-	F16B 5/00				DRAGUNS Kristians	LVP2022000041	H01S 3/107
-	LVP2021000065	E04B 2/16	Z			-	-	H01S 3/109
-	-	E04B 1/48	ZPUE S.A.	LVP2022000082	H01H 33/12	DROKINA Svetlana Valentinovna	LVP2022000051	G08B 1/00
-	-	F16B 5/00				-	-	H04B 1/3816
Č			W			K		
ČUDNOVSKIS Aleksandrs	LVP2021000063	F27B 3/08	WYPYCHEWICZ Bogusław	LVP2022000082	H01H 33/12	KIRSANOVVS Vladimirs KOCHNEV Aleksandr Valentinovich	LVP2021000030	C02F 11/02
-	-	F27B 1/20				-	-	G08B 1/00
D						-	-	H04B 1/3816
DEMENTJEV Vladimir	LVP2021000068	E02F 5/28				KOLUPAEV Nikolai Aleksandrovich	LVP2022000051	G08B 1/00
F						-	-	H04B 1/3816
FRANSEN Peter	LVP2021000064	E04B 2/16						
-	-	E04B 1/48						
-	-	F16B 5/00						
-	LVP2021000065	E04B 2/16						
-	-	E04B 1/48						
-	-	F16B 5/00						
I						L		
IŽMAYLOV Nikolay	LVP2021000067	A01B 43/00				LATVIJAS ORGANISKĀS SINTĒZES INSTITŪTS	LVP2020000056	G01N 33/483
-	-	A01B 45/02				-	-	G01N 33/92
J						LATVIJAS UNIVERSITĀTE	LVP2022000041	H01S 3/107
JAKOVIČS Andris	LVP2021000063	F27B 3/08				-	-	H01S 3/109
-	-	F27B 1/20				-	-	A61B 5/103
K						-	-	G06K 7/00
KRZTON Ewelina	LVP2021000060	B01D 29/15				LAUKA Dace	LVP2021000030	C02F 11/02
-	-	B01D 29/70				LOČA Dagnija	LVP2021000045	A61K 8/24
-	-	B01D 29/96				-	-	C04B 35/00
L						LOČS Jānis	LVP2021000045	A61K 8/24
LATVIJAS UNIVERSITĀTE	LVP2021000063	F27B 3/08				-	-	C04B 35/00
-	-	F27B 1/20				M		
LATVO, AS	LVP2021000063	F27B 3/08				MAZIN Aleksandr Pavlovich	LVP2022000051	G08B 1/00
-	-	F27B 1/20				-	-	H04B 1/3816
O						O		
OSTROVSKIS Armands	LVP2022000041	H01S 3/107				OSTROVSKIS Armands	LVP2022000041	H01S 3/107
-	-	H01S 3/109				-	-	H01S 3/109
OZOLIŅŠ Oskars	LVP2022000041	H01S 3/107				-	-	H01S 3/107
-	-	H01S 3/109				P		
P						PORIŅŠ Jurgis	LVP2022000041	H01S 3/107
PUBULE Jeļena	LVP2021000030	C02F 11/02				-	-	H01S 3/109

(71) Pieteicējs (72) Izgudrotājs (73) Īpašnieks	(21) Pieteikuma numurs	(51) Klase
R		
RĪGAS TEHNISKĀ UNIVERSITĀTE	LVP2021000030	C02F 11/02
-	-	C04B 35/00
-	LVP2022000041	H01S 3/107
-	-	H01S 3/109
RUBENIS Kristaps	LVP2021000045	A61K 8/24
-	-	C04B 35/00
S		
SĀLGALS Toms	LVP2022000041	H01S 3/107
-	-	H01S 3/109
SEDULIS Arvids	LVP2022000041	H01S 3/107
-	-	H01S 3/109
SPALVIŅŠ Krišs	LVP2021000030	C02F 11/02
SPOLĪTIS Sandis	LVP2022000041	H01S 3/107
-	-	H01S 3/109
T		
TAKEMOTO Ayumi	LVP2022000091	A61B 5/103
-	-	G06K 7/00
TRAČUKA Valentīna	LVP2020000051	A01K 63/04
TRAČUKS Sergejs	LVP2020000051	A01K 63/04
TRAČUKS Vladimirs	LVP2020000051	A01K 63/04
TREGUBOV Viktor Nikolayevich	LVP2022000051	G08B 1/00
-	-	H04B 1/3816
V		
VEIDENBERGS Ivars	LVP2021000030	C02F 11/02
Z		
ZEMJĀNE Signe	LVP2021000045	A61K 8/24
-	-	C04B 35/00

Izgdrojumu pieteikumu un patentu numuru rādītājs

(21) Pieteikuma numurs	(11) Publikācijas vai patenta numurs	(51) Klase	(21) Pieteikuma numurs	(11) Publikācijas vai patenta numurs	(51) Klase
Izgdrojumu pieteikumu publikācijas			Izgdrojumu patentu publikācijas		
LVP2021000059	15724	B01D 29/11	LVP2020000051	15617	A01K 63/04
-	-	B01D 29/50	LVP2020000056	15619	G01N 33/483
-	-	B01D 29/70	-	-	G01N 33/92
-	-	B01D 29/96	LVP2021000030	15689	C02F 11/02
LVP2021000060	15725	B01D 29/15	LVP2022000051	15698	G08B 1/00
-	-	B01D 29/70	-	-	H04B 1/3816
-	-	B01D 29/96	LVP2022000091	15708	A61B 5/103
LVP2021000062	15733	G01L 1/02	-	-	G06K 7/00
-	-	G01L 1/22	LVP2021000045	15709	A61K 8/24
-	-	G01L 5/00	-	-	C04B 35/00
-	-	A63B 69/00	LVP2022000041	15717	H01S 3/107
LVP2021000063	15732	F27B 3/08	-	-	H01S 3/109
-	-	F27B 1/20			
LVP2021000064	15729	E04B 2/16			
-	-	E04B 1/48			
-	-	F16B 5/00			
LVP2021000065	15730	E04B 2/16			
-	-	E04B 1/48			
-	-	F16B 5/00			
LVP2021000067	15723	A01B 43/00			
-	-	A01B 45/02			
LVP2021000068	15727	E02F 5/28			
LVP2021000069	15728	E04B 1/16			
-	-	E04B 1/19			
-	-	E04C 2/06			
LVP2021000070	15731	F24D 11/02			
-	-	F25B 27/00			
-	-	F25B 30/00			
LVP2022000009	15726	B24B 23/08			
LVP2022000082	15734	H01H 33/12			

Reģistrētās preču zīmes

Publikācijas par reģistrētajām preču zīmēm sakārtotas to reģistrācijas numuru secībā. Katra publikācija satur visus datus, kas reģistrācijas brīdī iekļauti Preču zīmju reģistra ziņās.

Preču zīmes reģistrācija ir spēkā 10 gadus no pieteikuma datuma, ja tā netiek pirms šā termiņa izslēgta no Preču zīmju reģistra sakarā ar preču zīmes īpašnieka atteikšanos no reģistrācijas, atzīta par spēkā neesošu vai atcelta (Preču zīmju likuma 45. panta pirmā daļa). Ar dienu, kad publicēts oficiālais paziņojums par preču zīmes reģistrāciju (datums, kas norādīts katras lappuses augšmalā), stājas spēkā preču zīmes īpašnieka izņēmuma tiesības pret citām personām (Preču zīmju likuma 17. pants).

Ar publikācijas dienu iestājas arī iebildumu periods. Ieinteresētās personas, samaksājot attiecīgu maksu, triju mēnešu laikā no šīs dienas var iesniegt Rūpnieciskā īpašuma apelācijas padomei iebilduma iesniegumu pret preču zīmes reģistrāciju.

Starptautiski pieņemtie kodi (INID kodi), kas izmantoti preču zīmju datu identificēšanai:

- | | |
|---|---|
| <p>(111) Reģistrācijas numurs
Registration number</p> <p>(116) Reģistrācijas atjaunojuma numurs, ja tas atšķiras no sākotnējā reģistrācijas numura
Renewal number where different from initial registration number</p> <p>(141) Reģistrācijas darbības pārtraukšanas datums
Date of the termination of the registration</p> <p>(151) Reģistrācijas datums
Registration date</p> <p>(210) Pieteikuma numurs
Application number</p> <p>(220) Pieteikuma datums
Filing date of the application</p> <p>(230) Izstādes prioritātes dati
Exhibition priority data</p> <p>(300) Konvencijas prioritātes dati: pieteikuma numurs, pieteikuma datums, valsts kods
Convention priority data: application number, filing date, code of country</p> <p>(350) Senioritātes dati (attiecībā uz Latviju): reģistrācijas numurs, reģistrācijas datums
Seniority data (in relation to Latvia): registration number, registration date</p> <p>(399) Ziņas par pārreģistrēto dokumentu, kas bija spēkā PSRS (pārreģistrētajām zīmēm)
Data relating to the registration previously in force in SU (for re-registered marks)</p> <p>(511) Preču un pakalpojumu starptautiskās klasifikācijas (Nicas klasifikācijas) indeksi; preču un/vai pakalpojumu saraksts
Indication of the International Classification of Goods and Services (Nice Classification); list of goods and/or services</p> <p>(526) Zīmes elementi, kas izslēgti no aizsardzības (disklamācija)
Elements excluded from protection (disclaimer)</p> <p>(531) Zīmju figurālo elementu starptautiskās klasifikācijas (Vīnes klasifikācijas – CFE) indeksi
Indication of the International Classification of the Figurative Elements of Marks (Vienna Classification – CFE)</p> <p>(540) Zīmes attēls
Reproduction of the mark</p> <p>(550) Zīmes veids
Indication relating to the nature or kind of mark</p> <p>(551) Norāde, ka šī zīme ir kolektīvā vai sertifikācijas zīme
Indication that mark is collective mark or a certification mark</p> <p>(571) Zīmes apraksts
Description of mark</p> <p>(580) Reģistrācijas grozījumu ieraksta datums (īpašumtiesību pāreja, grozījumi vārdos, nosaukumos vai adresēs, reģistrācijas darbības pārtraukšana u.tml.)
Date of recording of a transaction in respect of the registration (change in ownership, change in name or address, termination of protection, etc.)</p> <p>(591) Norāde par zīmes aizsardzību krāsās
Indication concerning colours claimed</p> | <p>(600) Juridiski saistītu pieteikumu dati, piemēram, dati par bij. PSRS pieteikumu, uz kuru saskaņā ar LR Ministru Padomes 1992. gada 28. februāra lēmumu Nr. 72 pamatots Latvijas pieteikums, vai Eiropas Savienības preču zīmes pieteikumu
References to legally related applications, e.g., data of the SU application, on which LV application is based according to the provisions of the Decision of the Council of Ministers of the Republic of Latvia No. 72, adopted on February 28, 1992, or a European Union Trade Mark application</p> <p>(641) Sākotnējā pieteikuma dati (sadalīta pieteikuma gadījumā)
Initial application data (in case of divided application)</p> <p>(646) Sākotnējās reģistrācijas dati (sadalītas reģistrācijas gadījumā)
Initial registration data (in case of divided registration)</p> <p>(732) Zīmes īpašnieks, adrese, valsts kods
Name and address of the owner of the mark, code of country</p> <p>(740) Patentpilnvarnieks vai cits pārstāvis, adrese
Patent attorney or other representative, address</p> <p>(791) Licenciāts, adrese, valsts kods
Name and address of the licensee, code of country</p> <p>(881) Nacionālās reģistrācijas, kas aizstāta ar starptautisko reģistrāciju, numurs un datums
Number and date of the national registration replaced by an international registration</p> <p>(885) Starptautiskās reģistrācijas, kas pārveidota par nacionālo reģistrāciju, numurs un datums
Number and date of the international registration transformed into a national registration</p> |
|---|---|

- (111) **Reģ. Nr.** M 78 524 (151) **Reģ. dat.** 20.04.2023
 (210) **Pieteik. Nr.** M-22-770 (220) **Pieteik. dat.** 04.10.2022
 (531) **CFE ind.** 26.4.1; 26.4.5; 26.7.20; 26.11.1; 26.11.6; 26.11.11; 29.1.12



- (550) **Figurāla zīme**
<http://databases.lrpv.gov.lv/trademark/M-22-770>
 (591) **Krāsu salikums** tumši zils, balts

- (732) **Īpašn.** ITISSIBLE, SIA; Kaivas iela 35B, Rīga, LV-1021, Latvija (LV)
- (740) **Pārstāvis** Mārtiņš GAILIS, Zvērinātu advokātu birojs "ELLEX KĻAVIŅŠ", SIA; Krišjāņa Valdemāra iela 62, Rīga, LV-1013, Latvija (LV)
- (511) **9** lejupielādējama e-komercijas datoru programmatūra; lejupielādējamas datorprogrammu lietotnes; lejupielādējama datoru programmatūra
- 42** programmu rakstīšana datu apstrādei; datu apstrādes programmatūras atjaunināšana; datu apstrādes programmatūras iznomāšana; datorprogrammu izstrāde un izveidošana datu apstrādei; serveru izstrāde un mitināšana globālajos datortīklos e-komercijas nodrošināšanas nolūkiem; informācijas tehnoloģiju pakalpojumi, proti, programmatūras izstrāde, programmatūras projektēšana, programmatūras atjaunināšana, programmatūras uzturēšana; datoru programmatūras iznomāšana; konsultēšana datoru programmatūras jomā; programmatūra kā pakalpojums (SaaS); e-komercijas platformu mitināšana internetā; e-komercijas platformu programmatūras programmēšana; elektroniskā datu uzglabāšana; datu atgūšanas pakalpojumi; datu drošības pakalpojumi; tehnisko datu analīzes pakalpojumi; datu uzglabāšana tiešsaistē; programmatūra kā pakalpojums (SaaS) attiecībā uz programmatūru datu importēšanai, eksportēšanai, atjaunināšanai un pārvietošanai e-komercijas platformās, izmantojot datu failus un integrāciju trešo pušu sistēmās un datubāzēs

- (111) **Reģ. Nr.** M 78 525 (151) **Reģ. dat.** 20.04.2023
 (210) **Pieteik. Nr.** M-22-771 (220) **Pieteik. dat.** 23.11.2022
 (531) **CFE ind.** 26.1.3; 26.1.18; 26.1.19; 26.13.1; 27.5.1; 27.5.3; 27.5.9; 27.5.19; 29.1.13



- (550) **Figurāla zīme**
<http://databases.lrpv.gov.lv/trademark/M-22-771>
- (591) **Krāsu salikums** sarkans, tumši pelēks, balts
- (732) **Īpašn.** NEB TRADE, SIA; Silarāju iela 6, Piņķi, Babītes pag., Mārupes nov., LV-2107, Latvija (LV)
- (511) **30** pasta (makaronu izstrādājumi vai ēdieni); makaroni (pasta)

- (111) **Reģ. Nr.** M 78 526 (151) **Reģ. dat.** 20.04.2023
 (210) **Pieteik. Nr.** M-22-862 (220) **Pieteik. dat.** 03.11.2022
 (531) **CFE ind.** 5.1.7; 5.1.16; 26.1.3; 26.1.15; 26.1.16; 27.5.1; 27.5.9; 27.5.10; 27.5.15; 29.1.15



- (550) **Figurāla zīme**
<http://databases.lrpv.gov.lv/trademark/M-22-862>
- (591) **Krāsu salikums** zaļš, tumši zaļš, pelēks, tumši pelēks, balts
- (732) **Īpašn.** RINO TIMBER, SIA; Dzirnau iela 12A, Jēkabpils, LV-5201, Latvija (LV)
- (511) **35** tīmekļa vietņu pielāgošana ar nolūku palielināt to apmeklējumu skaitu; tādu reklāmu izvietošana internetā, klikšķinot uz kurām tiek atvērtas tīmekļa vietnes ar

reklamējamo saturu un samaksa par kurām ir atkarīga no klikšķinājumu skaita; uzņēmējdarbības informācijas sniegšana tīmekļa vietnēs; tīmekļa vietņu satura indeksēšana komerciāliem vai reklāmas nolūkiem; vides reklāma; reklāmas pakalpojumi zīmola identitātes izveidei trešajām personām

- (111) **Reģ. Nr.** M 78 527 (151) **Reģ. dat.** 20.04.2023
 (210) **Pieteik. Nr.** M-22-942 (220) **Pieteik. dat.** 24.11.2022

Baltic Block

- (550) **Vārdiska zīme**
- (732) **Īpašn.** BALTIC BLOCK, SIA; Kārļa iela 1, Sauleskalns, Bērzaunes pag., Madonas nov., LV-4853, Latvija (LV)
- (511) **19** kokmateriālu bloki un dēļi paliktņu izgatavošanai
20 koka paliktņi preču uzglabāšanai un transportēšanai; koka paliktņi kravu transportēšanai

- (111) **Reģ. Nr.** M 78 528 (151) **Reģ. dat.** 20.04.2023
 (210) **Pieteik. Nr.** M-22-943 (220) **Pieteik. dat.** 24.11.2022

CĪŅA

- (550) **Vārdiska zīme**
- (732) **Īpašn.** Einārs GRAUDIŅŠ; Maskavas iela 313 - 73, Rīga, LV-1063, Latvija (LV)
- (511) **16** iespiedprodukcija; grāmatu iesiešanas materiāli; fotogrāfijas; kancelejas preces; sintētiskie iesaiņojuma materiāli

- (111) **Reģ. Nr.** M 78 529 (151) **Reģ. dat.** 20.04.2023
 (210) **Pieteik. Nr.** M-22-971 (220) **Pieteik. dat.** 05.12.2022

ZOLEPRA

- (550) **Vārdiska zīme**
- (732) **Īpašn.** NOVARTIS AG; Basel, 4002, Šveice (CH)
- (740) **Pārstāvis** Jevgeņija GAINUTDINOVA, METIDA, SIA; Skolas iela 21 - 601A, Rīga, LV-1010, Latvija (LV)
- (511) **5** farmaceitiskie preparāti cilvēkam sāpju mazināšanai un iekaisuma ārstēšanai

- (111) **Reģ. Nr.** M 78 530 (151) **Reģ. dat.** 20.04.2023
 (210) **Pieteik. Nr.** M-22-998 (220) **Pieteik. dat.** 04.01.2019

EMTRACK

- (550) **Vārdiska zīme**
- (600) Eiropas Savienības preču zīmes 018006685 daļēja konversija
- (732) **Īpašn.** JUVARE, LLC; Suite 2300, 235 Peachtree Street NE, Atlanta, GA 30303, Amerikas Savienotās Valstis (US)
- (740) **Pārstāvis** Aleksandra FORTŪNA, "FORAL INTELEKTUĀLĀ ĪPAŠUMA AĢENTŪRA", SIA; Kalēju iela 14 - 7, Rīga, LV-1050, Latvija (LV)
- (511) **42** programmatūra kā pakalpojums (SaaS), kas ietver programmatūru un mobilo lietojumprogrammatūru, kas paredzēta pacientu simptomu, pacientu klasifikācijas pēc aprūpes līmeņiem un citu pacientu datu, kurus izmanto slimnīcas vai citi neatliekamās medicīniskās palīdzības vai pakalpojumu sniedzēji, apkopošanai, organizēšanai, integrēšanai, analizēšanai un paziņošanai neatliekamās medicīniskās palīdzības dienestiem; programmatūra kā pakalpojums (SaaS), kas ietver programmatūru un mobilo lietojumprogrammatūru, kas paredzēta pacientu simptomu, pacientu klasifikācijas pēc aprūpes līmeņiem un citu pacientu datu, ko izmanto slimnīcas, valsts

ārkārtas situāciju pārvaldības aģentūras, sabiedrības veselības aģentūras un tiesībaizsardzības iestādes, apkopošanai, organizēšanai, integrēšanai, analizēšanai un paziņošanai neatliekamās medicīniskās palīdzības dienestiem veselības un drošības nolūkiem agrīnai brīdināšanai un ķīmiskā vai bioloģiskā terorisma tūlītējai atklāšanai un reakcijai uz to; programmatūra kā pakalpojums (SaaS), kas ietver programmatūru un mobilo lietojumprogrammatūru, kas paredzēta slimības, saslimšanas un medicīniskā stāvokļa uzraudzībai; programmatūra kā pakalpojums (SaaS), kas ietver programmatūru un mobilo lietojumprogrammatūru, kas paredzēta slimnīcu uzraudzībai, slimnīcu evakuācijas, reģionālās evakuācijas, cietušo evakuācijas un notikumu ar lielu neatliekamās medicīniskās palīdzības iesaisti uzraudzībai; programmatūra kā pakalpojums (SaaS), kas ietver programmatūru un mobilo lietojumprogrammatūru, kas paredzēta klīniku uzraudzībai gripas epidēmijas un pandēmijas laikā; programmatūra kā pakalpojums (SAAS), kas ietver programmatūru un mobilo lietojumprogrammatūru, kas paredzēta cilvēku, mājdzīvnieku un ar tiem saistītā īpašuma un aprīkojuma uzraudzībai; programmatūra kā pakalpojums (SaaS), kas ietver programmatūru un mobilo lietojumprogrammatūru, kas paredzēta pacientu, evakuēto, bojāgājušo un pirmās medicīniskās palīdzības sniegšanas vietu uzraudzībai

novēršanas preparāti, kas paredzēti kļozetpodiem un to tvertnēm

- (111) **Reģ. Nr.** M 78 533 (151) **Reģ. dat.** 20.04.2023
 (210) **Pieteik. Nr.** M-22-1015 (220) **Pieteik. dat.** 15.12.2022

ŪDENSZEĻĻI

- (550) **Vārdiska zīme**
 (732) **Īpašn.** EB23 SPORTS & MARKETING, SIA; Jaunā Mežaparka iela 17, Rīga, LV-1014, Latvija (LV)
 (740) **Pārstāvis** Gatis MERŽVINSKIS, PĒTERSONA PATENTS - AAA LAW; Citadeles iela 12, Rīga, LV-1010, Latvija (LV)
 (511) **25** apģērbi; apavi; galvassegas
38 radio un televīzijas apraide; videoārpaide pēc pieprasījuma; ziņu pārraide ar interneta starpniecību; datu un attēlu pārraide ar datoru starpniecību
41 sporta treniņu pakalpojumi; sporta nometņu rīkošana, organizēšana un vadīšana; sporta sacensību, turnīru un sporta pasākumu rīkošana un organizēšana; sporta klubu pakalpojumi; sporta klubu pasākumu organizēšana; fiziskās audzināšanas pakalpojumi; sporta tiesnešu pakalpojumi; sporta treneru apmācība; sporta telpu, vietu un aprīkojuma nodrošināšana; sporta un atpūtas pasākumu organizēšana; izklaides pakalpojumi; konkursu organizēšana izglītības un izklaides nolūkiem; radio izklaides pakalpojumu nodrošināšana; tekstu, izņemot reklāmas tekstus, publicēšana; radio un televīzijas programmu veidošana; televīzijas izklaides pakalpojumi; informācijas sniegšana par izklaidi; izrāžu demonstrēšana; filmu demonstrēšana; informācijas sniegšana par atpūtas pasākumiem; loteriju organizēšana; videoierakstu rediģēšana; elektronisko grāmatu un žurnālu publicēšana tiešsaistē; fotoreportāžu sagatavošana; reportieru pakalpojumi; videoierakstu veikšana; nelejupielādējama digitālās mūzikas ierakstu nodrošināšana tiešsaistē; nelejupielādējama videomateriālu nodrošināšana tiešsaistē; nelejupielādējama filmu nodrošināšana, izmantojot pieprasījumuvideo pārraides pakalpojumus; nelejupielādējama televīzijas raidījumu nodrošināšana, izmantojot pieprasījumuvideo pakalpojumus; videomateriālu montāžas nodrošināšana sabiedrisko pasākumos

- (111) **Reģ. Nr.** M 78 531 (151) **Reģ. dat.** 20.04.2023
 (210) **Pieteik. Nr.** M-22-1006 (220) **Pieteik. dat.** 14.12.2022

Kad darām, tad labu!

- (550) **Vārdiska zīme**
 (732) **Īpašn.** ALDARIS, AS; Tvaika iela 44, Rīga, LV-1005, Latvija (LV)
 (740) **Pārstāvis** Alīna BOGDANOVIČA, Patentu aģentūra "TRIA ROBIT"; Vīlandes iela 5 - 2, Rīga, LV-1010, Latvija (LV)
 (511) **32** alus; bezalkoholiskais alus; bezalkoholiskie dzērieni

- (111) **Reģ. Nr.** M 78 532 (151) **Reģ. dat.** 20.04.2023
 (210) **Pieteik. Nr.** M-22-1013 (220) **Pieteik. dat.** 12.04.2019

BOTANICA

- (550) **Vārdiska zīme**
 (600) Eiropas Savienības preču zīmes 018051468 daļēja konversija
 (732) **Īpašn.** RECKITT & COLMAN (OVERSEAS) HYGIENE HOME LIMITED; 103-105 Bath Road, Slough, Berkshire, SL1 3UH, Apvienotā Karaliste (GB)
 (740) **Pārstāvis** Jevgeņija GAINUTDINOVA, METIDA, SIA; Skolas iela 21 - 601A, Rīga, LV-1010, Latvija (LV)
 (511) **3** gaisa iesmaržināšanas līdzekļi; gaisa iesmaržināšanas līdzekļi ar šķidrūmā iemērcamiem kociņiem smaržas izplatīšanai; kaltētu ziedlapiņu un augu maisījumi telpu un veļas aromatizēšanai; ēteriskās eļļas gaisa iesmaržināšanai un aromatizēšanai; vīraks; vīraks konusa formā; kvēpināmie kociņi; sauso smaržu maisiņi; izsmidzināmi līdzekļi ar vīraku; aromatizēts kausēts vasks; izsmidzināmi līdzekļi telpu aromatizēšanai; gaisa aromatizēšanas un atsvaidzināšanas līdzekļi; līdzekļi elektrisko un neelektrisko telpu smaržu izsmidzinātāju uzpildīšanai
4 sveces; aromātiskās sveces
5 līdzekļi gaisa dezodorēšanai; gaisa dezodorēšanas līdzekļi automašīnām; gaisa attīrīšanas līdzekļi; smaku neitralizēšanas līdzekļi, kas nav paredzēti personīgai lietošanai; preparāti smaku neitralizēšanai, novēršanai, bloķēšanai vai maskēšanai; smaku neitralizēšanas līdzekļi, kas paredzēti paklājiem, audumiem, vannasistabu piederumiem un gaisam; smaku

- (111) **Reģ. Nr.** M 78 534 (151) **Reģ. dat.** 20.04.2023
 (210) **Pieteik. Nr.** M-23-20 (220) **Pieteik. dat.** 09.01.2023
 (531) **CFE ind.** 27.5.1; 27.5.14; 27.5.15; 29.1.12



- (550) **Figurāla zīme**
<http://databases.lrpv.gov.lv/trademark/M-23-20>
 (591) **Krāsu salikums** tumši zaļš, zeltains
 (732) **Īpašn.** WOOD POINT, SIA; Vējsturu iela 39, Rīga, LV-1063, Latvija (LV)
 (740) **Pārstāvis** Vineta OZERE, REKLĀMAS AĢENTŪRA "BULTERJERS", SIA; Čiekurkalna 1. līnija 47 - 5, Rīga, LV-1026, Latvija (LV)
 (511) **3** ķermeņa kopšanas un skaistumkopšanas līdzekļi, ne medicīniskiem nolūkiem; gaisa atsvaidzināšanas līdzekļi; parfimērijas izstrādājumi; ēteriskās eļļas
17 skaņas izolācijas materiāli
19 nemetāliski būvmateriāli un konstrukciju materiāli; daļēji apstrādāta koksne būvniecībai, tostarp, brusas, dēļi, plātnes; finieris; saplāksnis

35 reklāma; darījumu vadīšana; uzņēmumu pārvaldīšana; biroja darbi

(111) **Reģ. Nr.** M 78 535 (151) **Reģ. dat.** 20.04.2023
 (210) **Pieteik. Nr.** M-23-28 (220) **Pieteik. dat.** 10.01.2023
 (531) **CFE ind.** 26.11.1; 26.11.5; 26.11.7; 27.5.10; 27.5.15; 27.7.1; 29.1.12

Liepāja
2027
 Eiropas kultūras galvaspilsēta

Oficiālie partneri:

Kuldīgas novads
Dienvidkurzemes novads

(550) **Figurāla zīme**
<http://databases.lrpv.gov.lv/trademark/M-23-28>
 (591) **Krāsu salikums** melns, sarkans
 (732) **Īpašn.** LIEPĀJAS VALSTSPILSĒTAS PAŠVALDĪBA; Rožu iela 6, Liepāja, LV-3401, Latvija (LV)
 (740) **Pārstāvis** Zita LAZDĀNE, LIEPĀJAS VALSTSPILSĒTAS PAŠVALDĪBA; Rožu iela 6, Liepāja, LV-3401, Latvija (LV)
 (511) **16** iespaidprodukcija
35 reklāma
41 izglītība; apmācība; izklaides pakalpojumi; sporta pasākumu rīkošana; kultūras pasākumu rīkošana

(111) **Reģ. Nr.** M 78 536 (151) **Reģ. dat.** 20.04.2023
 (210) **Pieteik. Nr.** M-23-30 (220) **Pieteik. dat.** 11.01.2023
 (531) **CFE ind.** 27.1.25; 27.5.12; 29.1.13

MÖLZER

(550) **Figurāla zīme**
<http://databases.lrpv.gov.lv/trademark/M-23-30>
 (591) **Krāsu salikums** zaļš, melns, balts
 (732) **Īpašn.** VEGA STIVIDORS, SIA; Ezera iela 22, Rīga, LV-1034, Latvija (LV)
 (740) **Pārstāvis** Katerina GRIŠINA, PERFECTUM, SIA; Rubeņu iela 90, Jūrmala, LV-2008, Latvija (LV)
 (511) **1** ķīmikālijas rūpnieciskiem nolūkiem; antifrīzs; bremžu šķidrums; dzesēšanas šķidrums transportlīdzekļu dzinējiem; ķīmiskās piedevas benzīna attīrīšanai; ķīmiskās piedevas degvielai; ķīmiskās piedevas eļļām; ķīmiskie līdzekļi iekšdedzes dzinēju degvielām pretdejonācijas nolūkiem; ķīmiskie reaģenti, ne medicīniskiem un ne veterināriem nolūkiem; ķīmiskie šķidrums stūres pastiprinātājiem; šķidrums hidrauliskajām sistēmām; transmisijas eļļa; transmisijas šķidrums
4 tehniskās eļļas un ziedes, vasks; smērvielas; automobiļu dzinēju eļļas; benzīns; degviela uz spirta bāzes; degvielas; degvielleļļa; dīzeldegviela; hidraulisko dzinēju smēreļļas; hidrauliskās eļļas; motoreļļas; mazuts; mitrinošas eļļas; motordegviela; degvielas piedevas bez ķīmikālijām; rūpnieciskās eļļas; smēreļļas; smērziedes; transmisijas smēreļļas
35 darījumu vadīšana; uzņēmējdarbības organizēšana; biroja darbi; komerciālas informācijas un padomu sniegšana patērētājiem par preču un pakalpojumu izvēli; komercstarpniecības pakalpojumi; preču demonstrēšana plašsaziņas līdzekļos mazumtirdzniecības nolūkiem; preču un pakalpojumu noieta veicināšana; uzņēmumu apgāde (preču un pakalpojumu sagāde trešo personu interesēs); mazumtirdzniecības un vairumtirdzniecības pakalpojumi, arī ar interneta starpniecību, attiecībā uz šādām precēm: antifrīzs, ķīmikālijas rūpnieciskiem nolūkiem, automobiļu dzinēju eļļas, motoreļļas, hidrauliskās eļļas, rūpnieciskās eļļas, smērziedes un

smēreļļas, tehniskās eļļas un ziedes, transmisijas eļļas un šķidrums; vairumtirdzniecības un mazumtirdzniecības preču pasūtījumu pieņemšana un administratīvā apstrāde komerciāliem nolūkiem, arī tiešsaistē

(111) **Reģ. Nr.** M 78 537 (151) **Reģ. dat.** 20.04.2023
 (210) **Pieteik. Nr.** M-23-45 (220) **Pieteik. dat.** 13.01.2023

Rietumu Banka Arēna

(550) **Vārdiska zīme**
 (732) **Īpašn.** RIETUMU BANKA, AS; Vesetas iela 7, Rīga, LV-1013, Latvija (LV)
 (511) **35** reklāma
41 izklaides pakalpojumi; sporta un kultūras pasākumu rīkošana un vadīšana

(111) **Reģ. Nr.** M 78 538 (151) **Reģ. dat.** 20.04.2023
 (210) **Pieteik. Nr.** M-23-52 (220) **Pieteik. dat.** 16.01.2023

HIPPOCOR

(550) **Vārdiska zīme**
 (732) **Īpašn.** SISTĒMU INOVĀCIJAS, AS; Mazcenu aleja 6A, Jaunmārupe, Mārupes pag., Mārupes nov., LV-2166, Latvija (LV)
 (740) **Pārstāvis** Kristaps ĒRGLIS, SISTĒMU INOVĀCIJAS, AS; Mazcenu aleja 6A, Jaunmārupe, Mārupes pag., Mārupes nov., LV-2166, Latvija (LV)
 (511) **5** farmaceitiskie preparāti; uztura bagātinātāji; uztura bagātinātāji cilvēkam

(111) **Reģ. Nr.** M 78 539 (151) **Reģ. dat.** 20.04.2023
 (210) **Pieteik. Nr.** M-23-58 (220) **Pieteik. dat.** 18.01.2023
 (531) **CFE ind.** 2.1.8; 27.5.9; 27.5.10; 27.5.15; 29.1.15



(550) **Figurāla zīme**
<http://databases.lrpv.gov.lv/trademark/M-23-58>
 (591) **Krāsu salikums** sarkans, balts, dzeltens, brūns, pelēks, melns
 (732) **Īpašn.** JOKER LTD, SIA; Katrīnas iela 12, Rīga, LV-1045, Latvija (LV)
 (511) **41** izklaides pakalpojumi; azartspēļu pakalpojumi

(111) **Reģ. Nr.** M 78 540 (151) **Reģ. dat.** 20.04.2023
 (210) **Pieteik. Nr.** M-23-59 (220) **Pieteik. dat.** 18.01.2023
 (531) **CFE ind.** 2.1.8; 27.5.9; 27.5.10; 27.5.15; 29.1.15



(550) **Figurāla zīme**
<http://databases.lrpv.gov.lv/trademark/M-23-59>
 (591) **Krāsu salikums** sarkans, balts, dzeltens, brūns, pelēks, melns
 (732) **Īpašn.** JOKER LTD, SIA; Katrīnas iela 12, Rīga, LV-1045, Latvija (LV)
 (511) **41** izklaides pakalpojumi; azartspēļu pakalpojumi

(111) **Reģ. Nr.** M 78 541 (151) **Reģ. dat.** 20.04.2023
 (210) **Pieteik. Nr.** M-22-260 (220) **Pieteik. dat.** 01.04.2022
 (531) **CFE ind.** 5.3.14; 26.1.3; 26.1.15; 27.5.1; 29.1.13

Riga ECOlogical

(550) **Figurāla zīme**
<http://databases.lrpv.gov.lv/trademark/M-22-260>
 (591) **Krāsu salikums** melns, zaļš, balts
 (732) **Īpašn.** LATVIJAS FINIERIS, AS; Bauskas iela 59, Rīga, LV-1004, Latvija (LV)
 (740) **Pārstāvis** Kristīne VIĻČINA, PĒTERSONA PATENTS - AAA LAW; Citadeles iela 12, Rīga, LV-1010, Latvija (LV)
 (511) **1** līmvielas rūpnieciskiem nolūkiem; bioloģiskie preparāti rūpnieciskiem nolūkiem; bioloģiskie preparāti zinātniskiem nolūkiem
19 saplāksnis; finieris; nemetāliski būvmateriāli; nemetāliski konstrukciju materiāli

(111) **Reģ. Nr.** M 78 542 (151) **Reģ. dat.** 20.04.2023
 (210) **Pieteik. Nr.** M-23-61 (220) **Pieteik. dat.** 18.01.2023
 (531) **CFE ind.** 2.7.1; 2.7.25; 26.4.2; 26.4.9; 26.4.22; 27.5.9; 27.5.10; 27.5.15; 29.1.15



(550) **Figurāla zīme**
<http://databases.lrpv.gov.lv/trademark/M-23-61>
 (591) **Krāsu salikums** sarkans, balts, dzeltens, brūns, zils, bēšs
 (732) **Īpašn.** JOKER LTD, SIA; Katrīnas iela 12, Rīga, LV-1045, Latvija (LV)
 (511) **41** izklaides pakalpojumi; azartspēļu pakalpojumi

(111) **Reģ. Nr.** M 78 543 (151) **Reģ. dat.** 20.04.2023
 (210) **Pieteik. Nr.** M-23-97 (220) **Pieteik. dat.** 24.01.2023
 (531) **CFE ind.** 1.17.11; 1.17.25; 27.5.1; 27.5.9; 27.5.15; 29.1.14



LATVIJAS SĀLS TIRDZNICĪBAS KOMPĀNIJA

(550) **Figurāla zīme**
<http://databases.lrpv.gov.lv/trademark/M-23-97>
 (591) **Krāsu salikums** zils, melns, pelēks, balts
 (732) **Īpašn.** LATVIJAS SĀLS TIRDZNICĪBAS KOMPĀNIJA, SIA; Buļļu iela 47A, Rīga, LV-1067, Latvija (LV)
 (511) **1** akmeņsāls; neapstrādāts sāls
30 garšvielas; sāls; sāls pārtikas produktu konservēšanai; vārāmais sāls
31 lopbarības sāls
35 sāls mazumtirdzniecība; sāls vairumtirdzniecība; sāls mazumtirdzniecība ar interneta starpniecību; sāls vairumtirdzniecība ar interneta starpniecību

(111) **Reģ. Nr.** M 78 544 (151) **Reģ. dat.** 20.04.2023
 (210) **Pieteik. Nr.** M-23-198 (220) **Pieteik. dat.** 08.03.2023

Post Nos

(550) **Vārdiska zīme**
 (732) **Īpašn.** POSTNOS, SIA; Jura Alunāna iela 6 - 6A, Rīga, LV-1010, Latvija (LV)
 (511) **39** vietu rezervēšana ceļojumiem; ceļojumu organizēšana

(111) **Reģ. Nr.** M 78 545 (151) **Reģ. dat.** 20.04.2023
 (210) **Pieteik. Nr.** M-23-199 (220) **Pieteik. dat.** 08.03.2023

aventure

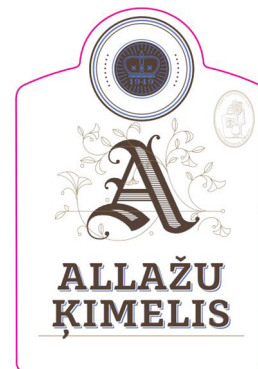
(550) **Vārdiska zīme**
 (732) **Īpašn.** POSTNOS, SIA; Jura Alunāna iela 6 - 6A, Rīga, LV-1010, Latvija (LV)
 (511) **39** ceļojumu organizēšana

(111) **Reģ. Nr.** M 78 546 (151) **Reģ. dat.** 20.04.2023
 (210) **Pieteik. Nr.** M-23-209 (220) **Pieteik. dat.** 10.03.2023

La Cuisinette

(550) **Vārdiska zīme**
 (732) **Īpašn.** DITECH DISTRIBUTION, SIA; Stabu iela 23 - 15, Rīga, LV-1011, Latvija (LV)
 (511) **21** mājāsaimniecības piederumi un ierīces; virtuves piederumi un ierīces; mājāsaimniecības tīlpnes; virtuves tīlpnes; mājāsaimniecības trauki; virtuves trauki; galda piederumi, izņemot galda dakšiņas, nažus un karotes; izstrādājumi no stikla; izstrādājumi no porcelāna; izstrādājumi no fajansa; izstrādājumi no keramikas; tīrīšanas un apkopšanas rīki; tīrīšanas un apkopšanas ierīces

(111) **Reģ. Nr.** M 78 547 (151) **Reģ. dat.** 20.04.2023
 (210) **Pieteik. Nr.** M-23-208 (220) **Pieteik. dat.** 10.03.2023
 (531) **CFE ind.** 24.9.3; 25.1.17; 25.1.25; 26.1.4; 27.5.3; 27.5.4; 27.5.15; 27.5.21; 29.1.15



(550) **Figurāla zīme**
<http://databases.lrpv.gov.lv/trademark/M-23-208>
 (591) **Krāsu salikums** brūns, balts, bēšs, zils, rozā
 (732) **Īpašn.** AMBER LATVIJAS BALZAMS, AS; Aleksandra Čaka iela 160, Rīga, LV-1012, Latvija (LV)
 (740) **Pārstāvis** Māriete ROMANOSA, Patentu aģentūra "KDK"; Dzērbenes iela 27, Rīga, LV-1006, Latvija (LV)
 (511) **33** alkoholiskie dzērieni, izņemot alu; liķieri

- (111) **Reģ. Nr.** M 78 548 (151) **Reģ. dat.** 20.04.2023
 (210) **Pieteik. Nr.** M-23-34 (220) **Pieteik. dat.** 11.01.2023
 (531) **CFE ind.** 3.2.1; 3.2.15; 3.6.25; 27.5.1; 27.5.4; 29.1.13



- (550) **Figurāla zīme**
<http://databases.lrpv.gov.lv/trademark/M-23-34>
 (591) **Krāsu salikums** zils, gaiši zils, balts
 (732) **Īpašn.** RĪGAS PIENA KOMBINĀTS, AS; Bauskas iela 180, Rīga, LV-1004, Latvija (LV)
 (740) **Pārstāvis** Ieva ŠTĀLA, FOOD UNION MANAGEMENT, SIA; Bauskas iela 180, Rīga, LV-1004, Latvija (LV)
 (511) **29** piena produkti; jogurts; dzeramais jogurts; jogurta dzērieni; jogurts ar piedevām; deserti, kas pagatavoti no piena produktiem; biezpiena deserti; biezpiena sierīņi; biezpiena krēmi

- (111) **Reģ. Nr.** M 78 549 (151) **Reģ. dat.** 20.04.2023
 (210) **Pieteik. Nr.** M-23-36 (220) **Pieteik. dat.** 11.01.2023
 (531) **CFE ind.** 27.5.1; 27.5.4; 27.5.9; 27.5.15; 27.5.24; 29.1.14



- (550) **Figurāla zīme**
<http://databases.lrpv.gov.lv/trademark/M-23-36>
 (591) **Krāsu salikums** violets, gaiši violets, balts, zaļš
 (732) **Īpašn.** RĪGAS PIENA KOMBINĀTS, AS; Bauskas iela 180, Rīga, LV-1004, Latvija (LV)
 (740) **Pārstāvis** Ieva ŠTĀLA, FOOD UNION MANAGEMENT, SIA; Bauskas iela 180, Rīga, LV-1004, Latvija (LV)
 (511) **29** piena produkti; jogurts; dzeramais jogurts; jogurta dzērieni; jogurts ar piedevām

- (111) **Reģ. Nr.** M 78 550 (151) **Reģ. dat.** 20.04.2023
 (210) **Pieteik. Nr.** M-23-37 (220) **Pieteik. dat.** 11.01.2023
 (531) **CFE ind.** 27.5.1; 27.5.15; 29.1.12



- (550) **Figurāla zīme**
<http://databases.lrpv.gov.lv/trademark/M-23-37>
 (591) **Krāsu salikums** gaiši violets, violets
 (732) **Īpašn.** RĪGAS PIENA KOMBINĀTS, AS; Bauskas iela 180, Rīga, LV-1004, Latvija (LV)

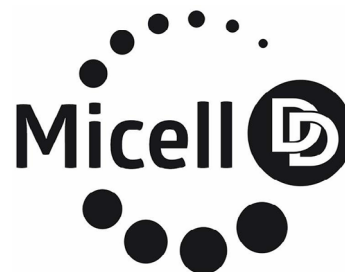
- (740) **Pārstāvis** Ieva ŠTĀLA, FOOD UNION MANAGEMENT, SIA; Bauskas iela 180, Rīga, LV-1004, Latvija (LV)
 (511) **29** piena produkti; jogurts; dzeramais jogurts; jogurta dzērieni; jogurts ar piedevām

- (111) **Reģ. Nr.** M 78 551 (151) **Reģ. dat.** 20.04.2023
 (210) **Pieteik. Nr.** M-23-38 (220) **Pieteik. dat.** 11.01.2023

Lakto imuno

- (550) **Vārdiska zīme**
 (732) **Īpašn.** RĪGAS PIENA KOMBINĀTS, AS; Bauskas iela 180, Rīga, LV-1004, Latvija (LV)
 (740) **Pārstāvis** Ieva ŠTĀLA, FOOD UNION MANAGEMENT, SIA; Bauskas iela 180, Rīga, LV-1004, Latvija (LV)
 (511) **29** jogurts; dzeramais jogurts; jogurta dzērieni; jogurts ar piedevām

- (111) **Reģ. Nr.** M 78 552 (151) **Reģ. dat.** 20.04.2023
 (210) **Pieteik. Nr.** M-23-103 (220) **Pieteik. dat.** 26.01.2023
 (531) **CFE ind.** 26.1.6; 26.1.18; 26.1.24; 27.5.22; 27.5.24



- (550) **Figurāla zīme**
<http://databases.lrpv.gov.lv/trademark/M-23-103>
 (732) **Īpašn.** DGP TECHNOLOGY LIMITED; Francis, Room 303, Ile Du Port, Mahe, Šeišelas (SC)
 (740) **Pārstāvis** Jevgeņijs FORTŪNA, "FORAL INTELEKTUĀLĀ ĪPAŠUMA AĢENTŪRA", SIA; Kalēju iela 14 - 7, Rīga, LV-1050, Latvija (LV)
 (511) **5** uztura bagātinātāji; uztura bagātinātāji cilvēkam un dzīvniekiem; vitamīni un diētiskās minerālvielu piedevas; vitamīni pilienu veidā; ar vitamīniem bagātināti dzērieni medicīniskiem nolūkiem; vitamīnu preparāti; vitamīnu piedevas; vitamīni un diētiskās barības piedevas dzīvniekiem; vitamīni dzīvniekiem; vitamīni mājas (istabas) dzīvniekiem; vitamīni zīdaiņiem; vitamīnu maisījumu preparāti
32 bezalkoholiskie dzērieni, arī bezalkoholiski gāzētie dzērieni; minerālūdeņi un gāzēti ūdeņi; augļu dzērieni un augļu sulas; sīrupi un citas sastāvdaļas bezalkoholisku dzērienu pagatavošanai; dzērieni uz rīsu un sojas bāzes, izņemot piena aizstājējus; enerģijas dzērieni, izotoniskie dzērieni, ar proteīniem bagāti sporta dzērieni; bezalkoholiskas esences un augļu ekstrakti dzērienu pagatavošanai

- (111) **Reģ. Nr.** M 78 553 (151) **Reģ. dat.** 20.04.2023
 (210) **Pieteik. Nr.** M-23-108 (220) **Pieteik. dat.** 01.02.2023

Roze Gourmet Shop

- (550) **Vārdiska zīme**
 (732) **Īpašn.** HERMES INVEST, SIA; Jūras iela 12, Liepāja, LV-3401, Latvija (LV)
 (511) **35** pārtikas produktu tirdzniecība; konditorejas un kulinārijas izstrādājumu tirdzniecība; bezalkoholisko dzērienu tirdzniecība; alkoholisko dzērienu tirdzniecība

- (111) **Reģ. Nr.** M 78 554 (151) **Reģ. dat.** 20.04.2023
 (210) **Pieteik. Nr.** M-23-49 (220) **Pieteik. dat.** 15.01.2023
 (531) **CFE ind.** 2.9.10; 2.9.25; 27.5.1; 27.5.9; 27.5.15; 27.5.24



- (550) **Figurāla zīme**
<http://databases.lrpv.gov.lv/trademark/M-23-49>
- (732) **Īpašn.** DENTAL PRACTICE, SIA; Anniņmuižas bulvāris 41 - 34, Rīga, LV-1067, Latvija (LV)
- (740) **Pārstāvis** Katerina GRIŠINA, PERFECTUM, SIA; Rubeņu iela 90, Jūrmala, LV-2008, Latvija (LV)
- (511) **5** antibakteriāli mutes skalošanas līdzekļi medicīniskiem nolūkiem; ārstnieciskie mutes dobuma kopšanas geli; ārstnieciskie mutes dobuma kopšanas geli, kas uzklājami ar zobu suku; antiseptiski mutes skalošanas līdzekļi; ārstnieciskie zobu kopšanas līdzekļi; izsmidzināmi mutes kopšanas līdzekļi medicīniskiem nolūkiem; ārstnieciskie mutes dobuma kopšanas līdzekļi; medicīniski mutes skalošanas līdzekļi zobu bojājumu profilaksei; izsmidzināmi mutes kopšanas līdzekļi, kas satur medikamentus; mutes skalošanas līdzekļi, kas satur medikamentus; mutes dobuma tīrīšanas līdzekļi; mutes higiēnas līdzekļi medicīniskiem nolūkiem; mutes skalošanas līdzekļi medicīniskiem nolūkiem; mutes un kakla skalošanas līdzekļi medicīniskiem nolūkiem; ārstnieciskās zobu pastas un pulveri; zobu protēzes fiksējošās līmvielas; līdzekļi, kas lietojami ar starpzobu irigatoru, medicīniskiem nolūkiem
- 35** komerciālas informācijas un padomu sniegšana patērētājiem par preču un pakalpojumu izvēli; preču demonstrēšana plašsaziņas līdzekļos mazumtirdzniecības nolūkiem; preču un pakalpojumu noieta veicināšana; uzņēmumu apgāde (preču un pakalpojumu sagāde trešo personu interesēs); mazumtirdzniecības un vairumtirdzniecības pakalpojumi, arī ar interneta starpniecību, attiecībā uz šādām precēm: ārstnieciskās zobu pastas, ārstnieciskie mutes dobuma un zobu kopšanas, profilakses un tīrīšanas līdzekļi; vairumtirdzniecības un mazumtirdzniecības preču pirkumu pasūtījumu pieņemšana un administratīvā apstrāde komerciāliem nolūkiem, arī tiešsaistē
- 44** dārgakmeņu iestrādāšana zobu protēzēs; informācijas nodrošināšana saistībā ar zobārstniecību; konsultāciju sniegšana stomatoloģijas jomā; konsultēšana veselības jautājumos; kosmētiskās zobārstniecības pakalpojumi; medicīniskās palīdzības sniegšana; medicīniskie klīniku pakalpojumi; medicīniskie pakalpojumi; ortodontijas pakalpojumi; stomatoloģiskās palīdzības sniegšana; stomatoloģisko instrumentu iznomāšana; veselības aprūpe cilvēkam; veselības centru pakalpojumi; zobārstniecības klīniku pakalpojumi; zobārstniecības pakalpojumi; zobu fluorizācija; zobu balināšanas pakalpojumi; zobu higiēnistu pakalpojumi; zobu implantēšanas pakalpojumi; zobu ķirurģu pakalpojumi; zobu protezēšanas pakalpojumi; zobu sakņu kanālu ārstēšanas pakalpojumi; zobu tīrīšanas pakalpojumi

- (111) **Reģ. Nr.** M 78 555 (151) **Reģ. dat.** 20.04.2023
 (210) **Pieteik. Nr.** M-23-107 (220) **Pieteik. dat.** 31.01.2023
 (531) **CFE ind.** 1.17.25; 24.15.3; 24.15.13; 26.4.5; 26.4.16; 26.4.22; 29.1.12



- (550) **Figurāla zīme**
<http://databases.lrpv.gov.lv/trademark/M-23-107>
- (591) **Krāsu salikums** zaļš, balts
- (732) **Īpašn.** ZAĻĀ JOSTA, SIA; Mūkusalas iela 42A, Rīga, LV-1004, Latvija (LV)
- (511) **40** izlietojā iepakojuma, elektrisko un elektronisko iekārtu atkritumu un videi kaitīgu preču atkritumu apsaimniekošana, tostarp pārstrāde

- (111) **Reģ. Nr.** M 78 556 (151) **Reģ. dat.** 20.04.2023
 (210) **Pieteik. Nr.** M-23-203 (220) **Pieteik. dat.** 08.03.2023

ORDO TIMBER

- (550) **Vārdiska zīme**
- (732) **Īpašn.** ORDO TIMBER, SIA; Dunties iela 6, Rīga, LV-1013, Latvija (LV)
- (740) **Pārstāvis** Roberts OZOLIŅŠ, CLARUS MANAGEMENT, SIA; Bīskapa gāte 3 - 5, Rīga, LV-1050, Latvija (LV)
- (511) **36** darījumi ar nekustamo īpašumu; starpniecības pakalpojumi nekustamā īpašuma jomā; nekustamā īpašuma aģentūru pakalpojumi; nekustamā īpašuma finansiāla novērtēšana; nekustamā īpašuma pārvaldība; finanšu analīze; finansēšanas pakalpojumi; konsultāciju sniegšana finanšu jomā
- 40** kokapstrāde; būvkoču ciršana un apstrāde
- 42** mežaudžu kvalitātes novērtēšana; arhitektūras pakalpojumi; konsultēšana arhitektūras jomā; būvniecības projektu izstrāde; izpēte ēku būvniecības jomā; interjera dizaina pakalpojumi; ģeodēziskie darbi
- 44** mežu atjaunošanas pakalpojumi; koku pārstādīšana; ainavu arhitektūras pakalpojumi

- (111) **Reģ. Nr.** M 78 557 (151) **Reģ. dat.** 20.04.2023
 (210) **Pieteik. Nr.** M-23-219 (220) **Pieteik. dat.** 14.03.2023
 (531) **CFE ind.** 5.5.16; 5.5.20; 5.5.21; 27.5.9; 27.5.11; 27.5.12; 27.5.15; 29.1.13



- (550) **Figurāla zīme**
<http://databases.lrpv.gov.lv/trademark/M-23-219>
- (591) **Krāsu salikums** tumši oranžs, gaiši oranžs, melns
- (732) **Īpašn.** DIĀNA, AS; Andreja iela 5, Ventspils, LV-3601, Latvija (LV)
- (511) **26** mākslīgie ziedi; mākslīgie augi, izņemot Ziemassvētku eglītes
- 35** māsaimniecības preču mazumtirdzniecība; māsaimniecības preču mazumtirdzniecība ar interneta starpniecību

- (111) **Reģ. Nr.** M 78 558 (151) **Reģ. dat.** 20.04.2023
 (210) **Pieteik. Nr.** M-23-54 (220) **Pieteik. dat.** 16.01.2023

RUNARIV

- (550) **Vārdiska zīme**
 (732) **Īpašn.** NOVARTIS AG; Basel, 4002, Šveice (CH)
 (740) **Pārstāvis** Jevgeņija GAINUTDINOVA, METIDA, SIA; Skolas iela 21 - 601A, Rīga, LV-1010, Latvija (LV)
 (511) **5** farmaceitiskie preparāti, proti, kardiovaskulārie medikamenti

- (111) **Reģ. Nr.** M 78 559 (151) **Reģ. dat.** 20.04.2023
 (210) **Pieteik. Nr.** M-23-218 (220) **Pieteik. dat.** 14.03.2023
 (531) **CFE ind.** 5.5.16; 5.5.20; 5.5.21; 27.5.5; 27.5.24



- (550) **Figurāla zīme**
<http://databases.lrpv.gov.lv/trademark/M-23-218>
 (732) **Īpašn.** DIĀNA, AS; Andreja iela 5, Ventspils, LV-3601, Latvija (LV)
 (511) **3** skaistumkopšanas līdzekļi, ne medicīniskiem nolūkiem
35 matu rotu mazumtirdzniecība; skaistumkopšanas līdzekļu mazumtirdzniecība; skaistumkopšanas līdzekļu mazumtirdzniecība ar interneta starpniecību

- (111) **Reģ. Nr.** M 78 560 (151) **Reģ. dat.** 20.04.2023
 (210) **Pieteik. Nr.** M-23-196 (220) **Pieteik. dat.** 07.03.2023

Vitamun

- (550) **Vārdiska zīme**
 (732) **Īpašn.** JONNEX-FARMA, SIA; Stabu iela 47/2, Rīga, LV-1011, Latvija (LV)
 (740) **Pārstāvis** Gatis MERŽVINSKIS, PĒTERSONA PATENTS - AAA LAW; Citadeles iela 12, Rīga, LV-1010, Latvija (LV)
 (511) **5** farmaceitiskie preparāti; uztura bagātinātāji cilvēkam; diētiskā pārtika un vielas medicīniskiem nolūkiem

- (111) **Reģ. Nr.** M 78 561 (151) **Reģ. dat.** 20.04.2023
 (210) **Pieteik. Nr.** M-23-210 (220) **Pieteik. dat.** 10.03.2023
 (531) **CFE ind.** 26.4.4; 26.4.5; 26.4.17; 26.4.22; 27.5.15; 27.7.11; 29.1.14



- (550) **Figurāla zīme**
<http://databases.lrpv.gov.lv/trademark/M-23-210>
 (591) **Krāsu salikums** sarkans, zils, violets, balts
 (300) **Prioritāte** M202300083; 24.01.2023; EE
 (732) **Īpašn.** AKTSIASELTS PAIRA; Pae tn 8, Tallinn, Harju maakond, 11414, Igaunija (EE)
 (740) **Pārstāvis** Inese LEIMANE, PĒTERSONA PATENTS - AAA LAW; Citadeles iela 12, Rīga, LV-1010, Latvija (LV)
 (511) **3** kosmētikas līdzekļi
5 uztura bagātinātāji

- (111) **Reģ. Nr.** M 78 562 (151) **Reģ. dat.** 20.04.2023
 (210) **Pieteik. Nr.** M-23-62 (220) **Pieteik. dat.** 18.01.2023
 (531) **CFE ind.** 5.1.11; 5.1.16; 27.5.1; 27.5.9; 27.5.10; 27.5.11; 29.1.15

**APRŪPES SKOLA**

- (550) **Figurāla zīme**
<http://databases.lrpv.gov.lv/trademark/M-23-62>
 (591) **Krāsu salikums** melns, zaļš, gaiši zaļš, violets, rozā, dzeltens, sarkans
 (732) **Īpašn.** TZMO LATVIJA, SIA; Rankas iela 15, Rīga, LV-1005, Latvija (LV)
 (511) **38** videokonferenču rīkošana
41 konferenču rīkošana un vadīšana; apmācība; apmācība praktisko iemaņu apgūšanā ar demonstrēšanas palīdzību; semināru rīkošana un vadīšana; apmācības un izglītības eksaminācijas nodrošināšana sertifikācijas nolūkiem

- (111) **Reģ. Nr.** M 78 563 (151) **Reģ. dat.** 20.04.2023
 (210) **Pieteik. Nr.** M-23-83 (220) **Pieteik. dat.** 21.01.2023

GYROTEX

- (550) **Vārdiska zīme**
 (732) **Īpašn.** GYROTEX, SIA; Gaigalas iela 23 - 29, Rīga, LV-1016, Latvija (LV)
 (511) **37** apkures iekārtu uzstādīšana un remonts

- (111) **Reģ. Nr.** M 78 564 (151) **Reģ. dat.** 20.04.2023
 (210) **Pieteik. Nr.** M-23-84 (220) **Pieteik. dat.** 21.01.2023
 (531) **CFE ind.** 1.15.5; 1.15.15; 1.15.17; 15.1.13; 15.7.1; 26.1.3; 26.1.13; 29.1.13

**GYROTEX**

- (550) **Figurāla zīme**
<http://databases.lrpv.gov.lv/trademark/M-23-84>
 (591) **Krāsu salikums** oranžs, dzeltens, balts
 (732) **Īpašn.** GYROTEX, SIA; Gaigalas iela 23 - 29, Rīga, LV-1016, Latvija (LV)
 (511) **37** apkures iekārtu uzstādīšana un remonts

- (111) **Reģ. Nr.** M 78 565 (151) **Reģ. dat.** 20.04.2023
 (210) **Pieteik. Nr.** M-23-27 (220) **Pieteik. dat.** 09.01.2023

Ratiopharma a Teva company

- (550) **Vārdiska zīme**
 (732) **Īpašn.** RATIOPHARM GMBH; Graf-Arco-Strasse 3, Ulm, 89079, Vācija (DE)
 (740) **Pārstāvis** Juozas LAPIENIS; Elizabetes iela 41/43, a/k 30, Rīga, LV-1010, Latvija (LV)
 (511) **5** farmaceitiskie preparāti; farmaceitiskie produkti

- (111) **Reģ. Nr.** M 78 566 (151) **Reģ. dat.** 20.04.2023
 (210) **Pieteik. Nr.** M-23-222 (220) **Pieteik. dat.** 15.03.2023
 (531) **CFE ind.** 27.5.1; 27.5.9; 27.5.15

CHESTER
DILLINGER

- (550) **Figurāla zīme**
<http://databases.lrpv.gov.lv/trademark/M-23-222>
 (732) **Īpašn.** Nadežda PETROVA; Kabiles iela 41, Mārupe, Mārupes nov., LV-2167, Latvija (LV)
 (511) **25** apkakles (apģērbi); apģērbi; adījumi (apģērbi); ūdensnecaurļaidīgi apģērbi; priekšauti (apģērbi); virsjakas (apģērbi); gatavi sērījveida apģērbi; vingrošanas apģērbi; apģērbi no ādas imitācijas; apģērbi ar izšuvumiem; lateksa apģērbi

- (111) **Reģ. Nr.** M 78 567 (151) **Reģ. dat.** 20.04.2023
 (210) **Pieteik. Nr.** M-22-797 (220) **Pieteik. dat.** 18.10.2022
 (531) **CFE ind.** 26.3.1; 26.3.7; 26.3.24; 26.11.3; 26.11.6; 26.11.8; 27.5.1; 29.1.12



- (550) **Figurāla zīme**
<http://databases.lrpv.gov.lv/trademark/M-22-797>
 (591) **Krāsu salikums** sarkans, melns
 (732) **Īpašn.** AUGSTCELTNE, SIA; Citadeles iela 3, Rīga, LV-1010, Latvija (LV)
 (740) **Pārstāvis** Igo BRAHMANIS, AUGSTCELTNE, SIA; Citadeles iela 3, Rīga, LV-1010, Latvija (LV)
 (511) **35** degvielas mazumtirdzniecība
37 būvniecība; ēku uzturēšanas darbi; ēku ekspluatācijas darbi, proti, ēku apkope un remonts

- (111) **Reģ. Nr.** M 78 568 (151) **Reģ. dat.** 20.04.2023
 (210) **Pieteik. Nr.** M-22-838 (220) **Pieteik. dat.** 31.10.2022
 (531) **CFE ind.** 1.1.2; 1.1.12; 26.4.11; 27.5.24; 29.1.12



- (550) **Figurāla zīme**
<http://databases.lrpv.gov.lv/trademark/M-22-838>
 (591) **Krāsu salikums** bēšs, tumši zils
 (732) **Īpašn.** SILVER KINO, SIA; 18. novembra iela 37A, Daugavpils, LV-5401, Latvija (LV)
 (740) **Pārstāvis** Alīna BOGDANOVIČA, Patentu aģentūra "TRIA ROBIT"; Vīlandes iela 5 - 2, Rīga, LV-1010, Latvija (LV)
 (511) **35** reklāmas laika iznomāšana plašsaziņas līdzekļos; reklāmas pakalpojumi kinoteātriem; reklāmas laika iznomāšana kinoteātros
41 izklaides pakalpojumi; kinoteātru pakalpojumi; kino demonstrēšana; izklaides pasākumu organizēšana; šovu rīkošana; konferenču un semināru rīkošana un vadīšana; kino biješu rezervēšanas aģentūru pakalpojumi; kinoteātru aprīkojuma iznomāšana; kinoteātru telpu un vietu aprīkojuma iznomāšana; filmu iznomāšana
43 ēdināšanas pakalpojumi; apgāde ar uzturu; kafējnicu pakalpojumi; konferenču telpu iznomāšana; sanāksmju telpu iznomāšana; bāru pakalpojumi; ēdienu sagatavošana un piegāde pēc pasūtījuma

- (111) **Reģ. Nr.** M 78 569 (151) **Reģ. dat.** 20.04.2023
 (210) **Pieteik. Nr.** M-22-848 (220) **Pieteik. dat.** 02.11.2022
 (531) **CFE ind.** 26.3.23; 26.11.2; 26.11.11; 27.5.17; 29.1.12



- (550) **Figurāla zīme**
<http://databases.lrpv.gov.lv/trademark/M-22-848>
 (591) **Krāsu salikums** zils, sarkans
 (732) **Īpašn.** MĀRUPES METĀLMEISTARS, AS; Stadiona iela 1, Ozolnieki, Ozolnieku pag., Jelgavas nov., LV-3018, Latvija (LV)
 (511) **6** parastie metāli un to sakausējumi; būvmateriāli no metāla; metāla caurules

- (111) **Reģ. Nr.** M 78 570 (151) **Reģ. dat.** 20.04.2023
 (210) **Pieteik. Nr.** M-22-1039 (220) **Pieteik. dat.** 20.12.2022
 (531) **CFE ind.** 26.3.23; 26.4.3; 26.4.12; 26.11.1; 26.11.7; 27.5.15; 29.1.12



- (550) **Figurāla zīme**
<http://databases.lrpv.gov.lv/trademark/M-22-1039>
 (591) **Krāsu salikums** gaiši zaļš, balts
 (732) **Īpašn.** CMB, SIA; Ventspils iela 48, Rīga, LV-1002, Latvija (LV)
 (511) **19** nemetāliski būvmateriāli
36 darījumi ar nekustamo īpašumu
37 būvniecība
42 arhitektūras pakalpojumi

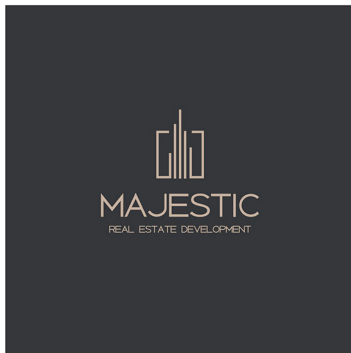
- (111) **Reģ. Nr.** M 78 571 (151) **Reģ. dat.** 20.04.2023
 (210) **Pieteik. Nr.** M-22-1051 (220) **Pieteik. dat.** 21.12.2022
 (531) **CFE ind.** 26.1.3; 26.1.18; 27.5.1; 29.1.12



- (550) **Figurāla zīme**
<http://databases.lrpv.gov.lv/trademark/M-22-1051>

- (591) **Krāsu salikums** melns, dzeltens
 (732) **Īpašn.** FINANSISTS.LV, SIA; Maskavas iela 136 - 2, Rīga, LV-1003, Latvija (LV)
 (511) **36** finanšu pārvaldība; finansēšanas pakalpojumi; starpniecības pakalpojumi finanšu jomā; atmaksas maksājumu finanšu pārvaldība trešajām personām; biroju (nekustamā īpašuma) iznomāšana; debetkaršu maksājumu apstrāde; elektroniska naudas līdzekļu pārskaitīšana, izmantojot blokķēdes tehnoloģiju; elektroniskā maka maksājumu pakalpojumi; faktoringa pakalpojumi; elektroniskā naudas līdzekļu pārskaitīšana; finanšu informācijas sniegšana tīmekļa vietnēs; informācijas sniegšana finanšu jomā; izpirkumnomas finansēšana; konsultāciju sniegšana finanšu jomā; kredītkaršu maksājumu apstrāde; kryptoaktīvu elektroniskie pārvedumi; kryptoaktīvu finanšu maiņas darījumi; pakalpojumi kapitālieguldījumu jomā

- (111) **Reģ. Nr.** M 78 572 (151) **Reģ. dat.** 20.04.2023
 (210) **Pieteik. Nr.** M-23-17 (220) **Pieteik. dat.** 05.01.2023
 (531) **CFE ind.** 26.11.3; 26.11.5; 26.11.7; 26.11.11; 27.5.10; 27.5.15; 29.1.12



- (550) **Figurāla zīme**
<http://databases.lrpv.gov.lv/trademark/M-23-17>
 (591) **Krāsu salikums** tumši zils, bēšs
 (732) **Īpašn.** MAJESTIC REAL ESTATE DEVELOPMENT, SIA; Ieriķu iela 15 k-1 - 10, Rīga, LV-1084, Latvija (LV)
 (511) **35** starpniecības pakalpojumi uzņēmējdarbībā starp potenciālajiem privātajiem investoriem un uzņēmējiem, kam nepieciešams finansējums; komercstarpniecības pakalpojumi; uzņēmējdarbības starpniecības pakalpojumi starp dažādu specialitāšu profesionāļiem un klientiem; uzņēmējdarbības projektu vadības pakalpojumi būvniecības projektiem; būvniecības preču vairumtirdzniecība ar interneta starpniecību; būvniecības preču mazumtirdzniecība ar interneta starpniecību; būvniecības preču vairumtirdzniecība; būvniecības preču mazumtirdzniecība; konsultāciju sniegšana darījumu vadīšanā un organizēšanā; konsultāciju sniegšana uzņēmējdarbības vadībā; konsultāciju sniegšana par uzņēmējdarbības organizēšanu; profesionālo konsultāciju sniegšana darījumu jomā; konsultāciju sniegšana personālvadībā; konsultāciju sniegšana par sabiedrisko attiecību komunikācijas stratēģijām; konsultāciju sniegšana par reklāmas komunikācijas stratēģijām; uzņēmējdarbības konsultāciju sniegšana digitālai pārveidei; reklāma; reklāmas materiālu izplatīšana; reklāmas pakalpojumu nodrošināšana ar pasta starpniecību; reklāmas materiālu aktualizēšana; reklāmas materiālu iznomāšana; reklāmas tekstu publicēšana; radioreklāma; reklāmas aģentūru pakalpojumi; izstāžu organizēšana komerciāliem un reklāmas nolūkiem; reklāmas laukumu iznomāšana; reklāma ar pasta starpniecību; reklāma tiešsaistē ar datortīklu starpniecību; reklāmas laika iznomāšana plašsaziņas līdzekļos; reklāmas materiālu maketēšana; reklāmas filmu producēšana; reklāmas ideju izstrāde;

tīmekļa vietņu satura indeksēšana komerciāliem un reklāmas nolūkiem; scenāriju rakstīšana reklāmas nolūkiem; informācijas rādītāju vākšana komerciāliem un reklāmas nolūkiem; vides reklāma; lietotāju atsauksmju sniegšanas komerciāliem un reklāmas nolūkiem nodrošināšana; lietotāju novērtējumu sniegšanas komerciāliem un reklāmas nolūkiem nodrošināšana; reklāmas pakalpojumi zīmola identitātes izveidei trešajām personām

- 36** nekustamā īpašuma izīrēšana un iznomāšana; nekustamā īpašuma aģentūru pakalpojumi; starpniecības pakalpojumi nekustamā īpašuma jomā; nekustamā īpašuma finansiāla novērtēšana; nekustamā īpašuma pārvaldība; biroju (nekustamā īpašuma) iznomāšana; finanšu novērtēšana apdrošināšanas, banku darbības un nekustamā īpašuma jomās; nekustamā īpašuma izīrēšana un iznomāšana ar interneta starpniecību; starpniecības pakalpojumi apdrošināšanas jomā; starpniecības pakalpojumi biržas darījumos; finanšu starpniecības pakalpojumi muitai; starpniecības pakalpojumi darījumos ar vērtspapīriem; starpniecības pakalpojumi darījumos ar akcijām un obligācijām; starpniecības pakalpojumi finanšu jomā; finansējuma nodrošināšana būvniecības projektiem; apdrošināšanas pakalpojumi; apdrošināšana pret nelaiemes gadījumiem; konsultāciju sniegšana apdrošināšanas jomā; informācijas sniegšana apdrošināšanas jomā; dzīvības apdrošināšana; apdrošināšana pret risku jūrā; veselības apdrošināšana; apdrošināšanas risku parakstīšana; apdrošināšana pret ugunsgrēkiem; konsultāciju sniegšana finanšu jomā; konsultāciju sniegšana parādu jautājumos; finanšu konsultāciju sniegšana par nodokļiem
37 būvniecība; būvniecības iekārtu iznomāšana; konsultāciju sniegšana par būvniecību; noliktavu būvniecība un remonts; molu būvniecība; ostu būvniecība; rūpnīcu būvniecība; informācijas sniegšana par būvniecību; ceļņu (būvniecības iekārtu) iznomāšana; konsultāciju sniegšana par informācijas tehnoloģiju saistībā ar datoraparātūras uzstādīšanu, apkopi un remontu
42 būvniecības projektu izstrāde; izpēte ēku būvniecības jomā; konsultāciju sniegšana par datortehnikas projektēšanu un izstrādi; tehnoloģisku konsultāciju sniegšana digitālai pārveidei; konsultāciju sniegšana par mākslīgo intelektu; zinātniskās informācijas, padomu un konsultāciju sniegšana par klimatneitralitāti

- (111) **Reģ. Nr.** M 78 573 (151) **Reģ. dat.** 20.04.2023
 (210) **Pieteik. Nr.** M-23-18 (220) **Pieteik. dat.** 05.01.2023

MAJESTIC REAL ESTATE DEVELOPMENT

- (550) **Vārdiska zīme**
 (732) **Īpašn.** MAJESTIC REAL ESTATE DEVELOPMENT, SIA; Ieriķu iela 15 k-1 - 10, Rīga, LV-1084, Latvija (LV)
 (511) **35** būvniecības preču mazumtirdzniecība; būvniecības preču vairumtirdzniecība; būvniecības preču mazumtirdzniecība ar interneta starpniecību; būvniecības preču vairumtirdzniecība ar interneta starpniecību; uzņēmējdarbības organizēšana; konsultāciju sniegšana uzņēmējdarbības vadībā; konsultāciju sniegšana par uzņēmējdarbības organizēšanu; uzņēmējdarbības izpēte; uzņēmējdarbības projektu vadības pakalpojumi būvniecības projektiem; uzņēmējdarbības informācijas sniegšana tīmekļa vietnēs; starpniecības pakalpojumi uzņēmējdarbībā starp potenciālajiem privātajiem investoriem un uzņēmējiem, kam nepieciešams finansējums; konsultāciju sniegšana

darījumu vadīšanā un organizēšanā; konsultāciju sniegšana personālvadībā; profesionālo konsultāciju sniegšana darījumu jomā; konsultāciju sniegšana par sabiedrisko attiecību komunikācijas stratēģijām; konsultāciju sniegšana par reklāmas komunikācijas stratēģijām; uzņēmējdarbības konsultāciju sniegšana digitālai pārveidei; reklāmas materiālu izplatīšana; reklāmas pakalpojumu nodrošināšana ar pasta starpniecību; reklāmas materiālu aktualizēšana; reklāmas materiālu iznomāšana; reklāmas tekstu publicēšana; reklāmas aģentūru pakalpojumi; izstāžu organizēšana komerciāliem un reklāmas nolūkiem; reklāmas laukumu iznomāšana; reklāmas laika iznomāšana plašsaziņas līdzekļos; reklāmas materiālu maketēšana; reklāmas filmu producēšana; reklāmas ideju izstrāde; reklāma; radioreklāma; reklāma tiešsaistē ar datortīklu starpniecību; vides reklāma; reklāmas pakalpojumi zīmola identitātes izveidei trešajām personām; lietotāju atsauksmju sniegšanas komerciāliem un reklāmas nolūkiem nodrošināšana; lietotāju novērtējumu sniegšanas komerciāliem un reklāmas nolūkiem nodrošināšana; informācijas rādītāju vākšana komerciāliem un reklāmas nolūkiem; scenāriju rakstīšana reklāmas nolūkiem; tīmekļa vietņu saturs indeksēšana komerciāliem un reklāmas nolūkiem; komercstarpniecības pakalpojumi; uzņēmējdarbības starpniecības pakalpojumi starp dažādu specialitāšu profesionāļiem un klientiem

- 36** konsultāciju sniegšana finanšu jomā; konsultāciju sniegšana apdrošināšanas jomā; konsultāciju sniegšana parādu jautājumos; finanšu konsultāciju sniegšana par nodokļiem; finansējuma nodrošināšana būvniecības projektiem; apdrošināšanas pakalpojumi; apdrošināšana pret nelaimes gadījumiem; starpniecības pakalpojumi apdrošināšanas jomā; apdrošināšanas risku parakstīšana; apdrošināšana pret ugunsgrēkiem; veselības apdrošināšana; apdrošināšana pret risku jūrā; dzīvības apdrošināšana; informācijas sniegšana apdrošināšanas jomā; finanšu novērtēšana apdrošināšanas, banku darbības un nekustamā īpašuma jomās; starpniecības pakalpojumi biržas darījumos; finanšu starpniecības pakalpojumi muitai; starpniecības pakalpojumi darījumos ar vērtspapīriem; starpniecības pakalpojumi darījumos ar akcijām un obligācijām; starpniecības pakalpojumi finanšu jomā; nekustamā īpašuma izīrēšana un iznomāšana; nekustamā īpašuma aģentūru pakalpojumi; starpniecības pakalpojumi nekustamā īpašuma jomā; nekustamā īpašuma finansiāla novērtēšana; nekustamā īpašuma pārvaldība; biroju (nekustamā īpašuma) iznomāšana; nekustamā īpašuma izīrēšana un iznomāšana ar interneta starpniecību
- 37** konsultāciju sniegšana par būvniecību; konsultāciju sniegšana par informācijas tehnoloģiju saistībā ar datoraparātūras uzstādīšanu, apkopi un remontu; būvniecība; būvniecības iekārtu iznomāšana; noliktavu būvniecība un remonts; molu būvniecība; rūpnīcu būvniecība; ostu būvniecība; celtnu (būvniecības iekārtu) iznomāšana; informācijas sniegšana par būvniecību
- 42** konsultāciju sniegšana par datortehnikas projektēšanu un izstrādi; tehnoloģisku konsultāciju sniegšana digitālai pārveidei; konsultāciju sniegšana par mākslīgo intelektu; zinātniskās informācijas, padomu un konsultāciju sniegšana par klimatneitralitāti; būvniecības projektu izstrāde; izpēte ēku būvniecības jomā

(111) Reģ. Nr. M 78 574 (151) Reģ. dat. 20.04.2023
(210) Pieteik. Nr. M-23-53 (220) Pieteik. dat. 16.01.2023

RUNABAN

(550) Vārdiska zīme

- (732) **Īpašn.** NOVARTIS AG; Basel, 4002, Šveice (CH)
(740) **Pārstāvis** Jevgeņija GAINUTDINOVA, METIDA, SIA; Skolas iela 21 - 601A, Rīga, LV-1010, Latvija (LV)
(511) **5** farmaceitiskie preparāti, proti, kardiovaskulārie medikamenti

(111) Reģ. Nr. M 78 575 (151) Reģ. dat. 20.04.2023
(210) Pieteik. Nr. M-23-56 (220) Pieteik. dat. 16.01.2023
(531) CFE ind. 27.5.4; 27.5.5; 27.5.15

Maxi Mārupe

- (550) **Figurāla zīme**
<http://databases.lrpv.gov.lv/trademark/M-23-56>
- (732) **Īpašn.** MĀRUPES PICA, SIA; Mārupes gatve 4A, Mārupe, Mārupes nov., LV-2167, Latvija (LV)
- (511) **29** zupas; dārzeņu burgeri; gaļas burgeri; gaļa burgeriem; sagriezti, eļļā cepti kartupeļi
30 picas; atdzesētas picas; neizceptas picas; ēšanai gatavas picas; pārlocītas picas un saldētas picas; suši; siera burgeri
39 gatavu ēdienu un dzērienu piegāde; ēdienu piegāde no restorāniem
43 apgāde ar uzturu un dzērieniem; picēriju pakalpojumi; restorānu pakalpojumi; ēdienu sagatavošana un piegāde pēc pasūtījuma; ēdienu un dzērienu sagatavošana līdzņemšanai

(111) Reģ. Nr. M 78 576 (151) Reģ. dat. 20.04.2023
(210) Pieteik. Nr. M-23-68 (220) Pieteik. dat. 19.01.2023
(531) CFE ind. 5.3.13; 7.1.13; 25.1.19; 27.5.1; 27.5.9; 29.1.15



- (550) **Figurāla zīme**
<http://databases.lrpv.gov.lv/trademark/M-23-68>
- (591) **Krāsu salikums** balts, zaļš, zils, brūns, dzeltens, oranžs, sarkans
- (732) **Īpašn.** LATVIJAS MAIZNIEKS, AS; Mazā Viļņas iela 9, Daugavpils, LV-5404, Latvija (LV)
- (740) **Pārstāvis** Kristīne VIĻČINA, PĒTERSONA PATENTS - AAA LAW; Citadeles iela 12, Rīga, LV-1010, Latvija (LV)
- (511) **30** maize, maizes un konditorejas izstrādājumi
35 pārtikas produktu vairumtirdzniecības pakalpojumi

- (111) **Reģ. Nr.** M 78 577 (151) **Reģ. dat.** 20.04.2023
 (210) **Pieteik. Nr.** M-23-71 (220) **Pieteik. dat.** 19.01.2023
 (531) **CFE ind.** 7.1.13; 24.17.7; 25.1.19; 27.5.9; 27.7.1; 29.1.15



- (550) **Figurāla zīme**
<http://databases.lrpv.gov.lv/trademark/M-23-71>
 (591) **Krāsu salikums** zils, sarkans, balts, brūns, oranžs
 (732) **Īpašn.** LATVIJAS MAIZNIEKS, AS; Mazā Viļņas iela 9, Daugavpils, LV-5404, Latvija (LV)
 (740) **Pārstāvis** Kristīne VIĻČINA, PĒTERSONA PATENTS - AAA LAW; Citadeles iela 12, Rīga, LV-1010, Latvija (LV)
 (511) **30** maize, maizes un konditorejas izstrādājumi
35 pārtikas produktu vairumtirdzniecības pakalpojumi

- (111) **Reģ. Nr.** M 78 578 (151) **Reģ. dat.** 20.04.2023
 (210) **Pieteik. Nr.** M-23-117 (220) **Pieteik. dat.** 02.02.2023
 (531) **CFE ind.** 5.3.13; 26.4.1; 26.4.4; 26.4.5; 27.5.9; 27.5.15; 29.1.13



- (550) **Figurāla zīme**
<http://databases.lrpv.gov.lv/trademark/M-23-117>
 (591) **Krāsu salikums** zaļš, gaiši zaļš, pelēks
 (732) **Īpašn.** 4FINANCE, AS; Lielirbes iela 17A - 46, Rīga, LV-1046, Latvija (LV)
 (740) **Pārstāvis** Aleksejs VALLE; Lielirbes iela 17A - 8, Rīga, LV-1046, Latvija (LV)
 (511) **36** finanšu lietas; darījumi ar naudu; banku pakalpojumi; investīciju pakalpojumi; finanšu aizdevumu izsniegšana; līzings finansēšanas pakalpojumi; vērtspapīru emisija; maksājumu karšu pakalpojumi; elektroniskā naudas līdzekļu pārskaitīšana; finanšu konsultāciju sniegšana; informācijas sniegšana finanšu jomā; finanšu pārvaldība; finanšu analīze; kredītēšanas organizēšana; parādu piedziņas pakalpojumi; vērtslietu glabāšana; valūtas tirdzniecība un maiņa; materiālu un nemateriālu vērtību un finanšu ieguldījumu objektu finansiālā novērtēšana; finansiāla sponsorēšana; naudas līdzekļu vākšana labdarībai; aizdevumu izsniegšana pret ķīlu

- (111) **Reģ. Nr.** M 78 579 (151) **Reģ. dat.** 20.04.2023
 (210) **Pieteik. Nr.** M-23-135 (220) **Pieteik. dat.** 09.02.2023
 (531) **CFE ind.** 26.4.2; 26.4.5; 26.4.22; 27.5.9; 27.5.15; 27.5.24



- (550) **Figurāla zīme**
<http://databases.lrpv.gov.lv/trademark/M-23-135>
 (732) **Īpašn.** CONFINN, UAB; E. Ožeškienēs g. 18A, Kaunas, LT-44254, Lietuva (LT)
 (740) **Pārstāvis** Baiba KRAVALE, PATENTU BIROJS "ALFA-PATENTS", SIA; Ēvalda Valtera iela 46 - 65, Rīga, LV-1021, Latvija (LV)
 (511) **16** grāmatu aizsargvāki; biļetes; iespiestas veidlapas; bloknoti (kancelejas preces); brošūras (pamfleti); bukleti; dokumentu mapes (biroja piederumi); biļeņeni; paziņojumu veidlapas (kancelejas preces); kalendāri; katalogi; grāmatas; tāfeles ar noplēšamām papīra lapām; kartotēku kartītes (biroja piederumi); zīmēšanas bloki; pildspalvu turētāji; stāvi pildspalvām un zīmuļiem; papīra un kartona afišas; iesaiņošanas maisiņi (aploksnes, kabatiņas) no papīra un plastmasas; iepirkumu somas, kas izgatavotas no papīra un plastmasas; kartona un papīra kārbas; etiķetes no papīra un kartona; papīra un kartona izkārtnes; rakstāmpiederumi; tintnīcas ar piederumiem; penāļi; rakstāmlietu komplekti; rakstāmlietas; suvenīru banknotes; apsveikuma kartītes; piezīmju grāmatiņas; rokasgrāmatas; vārdu kartīšu turētāji (biroja piederumi); vārdu nozīmītes (biroja piederumi); aploksnes (kancelejas preces)
35 komerciālu pasākumu rīkošana un vadīšana
41 augstāko un vidējo speciālo mācību iestāžu pakalpojumi; izglītības forumu rīkošana un vadīšana klātienē; biļešu aģentūru pakalpojumi (izklaides pasākumiem); elektronisko grāmatu un žurnālu publicēšana tiešsaistē; nelejupielādējamu elektronisku publikāciju nodrošināšana tiešsaistē; datorizdevniecību pakalpojumi; grāmatu publicēšana; kolokviju rīkošana un vadīšana; koncertu rīkošana un vadīšana; konferenču rīkošana un vadīšana; kongresu rīkošana un vadīšana; izstāžu organizēšana kultūras un izglītības nolūkiem; izglītības pakalpojumi skolās; mācību pakalpojumi; individuāla apmācība; apmācība praktisko iemaņu apgūšanā ar demonstrēšanas palīdzību; zinātnības (know-how) pārnese (apmācība); semināru rīkošana un vadīšana; simpoziju rīkošana un vadīšana; nelejupielādējamu videomateriālu nodrošināšana tiešsaistē; nelejupielādējamu attēlu nodrošināšana tiešsaistē; aplādes datņu pārraides (podraides) producēšana; personiskās izaugsmes apmācība (koučings); izpēte izglītības jomā; izglītība

- (111) **Reģ. Nr.** M 78 580 (151) **Reģ. dat.** 20.04.2023
 (210) **Pieteik. Nr.** M-23-136 (220) **Pieteik. dat.** 09.02.2023
 (531) **CFE ind.** 26.4.2; 26.4.5; 26.4.22; 27.5.9; 27.5.15; 27.5.24; 29.1.12



- (550) **Figurāla zīme**
<http://databases.lrpv.gov.lv/trademark/M-23-136>
 (591) **Krāsu salikums** sarkans, balts

- (732) **Īpašn.** CONFINN, UAB; E. Ožeškienēs g. 18A, Kaunas, LT-44254, Lietuva (LT)
- (740) **Pārstāvis** Baiba KRAVALE, PATENTU BIROJS "ALFA-PATENTS", SIA; Ēvalda Valtera iela 46 - 65, Rīga, LV-1021, Latvija (LV)
- (511) **16** grāmatu aizsargvāki; biļetes; iespiestas veidlapas; bloknoti (kancelejas preces); brošūras (pamfleti); bukleti; dokumentu mapes (biroja piederumi); biļeteni; paziņojumu veidlapas (kancelejas preces); kalendāri; katalogi; grāmatas; tāfeles ar noplēšamām papīra lapām; kartotēku kartītes (biroja piederumi); zīmēšanas bloki; pildspalvu turētāji; statīvi pildspalvām un zīmuļiem; papīra un kartona afišas; iesaiņošanas maisiņi (aploksnes, kabatiņas) no papīra un plastmasas; iepirkumu somas, kas izgatavotas no papīra un plastmasas; kartona un papīra kārbas; etiķetes no papīra un kartona; papīra un kartona izkārtnes; rakstāmpiederumi; tintnīcas ar piederumiem; penāļi; rakstāmlietu komplekti; rakstāmlietas; suvenīru banknotes; apsveikuma kartītes; piezīmju grāmatiņas; rokasgrāmatas; vārdu kartīšu turētāji (biroja piederumi); vārdu nozīmītes (biroja piederumi); aploksnes (kancelejas preces)
- 35** komerciālu pasākumu rīkošana un vadīšana
- 41** augstāko un vidējo speciālo mācību iestāžu pakalpojumi; izglītības forumu rīkošana un vadīšana klātienē; biļešu aģentūru pakalpojumi (izklaides pasākumiem); elektronisko grāmatu un žurnālu publicēšana tiešsaistē; nelejupielādējamu elektronisku publikāciju nodrošināšana tiešsaistē; datorizdevniecību pakalpojumi; grāmatu publicēšana; kolokviju rīkošana un vadīšana; koncertu rīkošana un vadīšana; konferenču rīkošana un vadīšana; kongresu rīkošana un vadīšana; izstāžu organizēšana kultūras un izglītības nolūkiem; izglītības pakalpojumi skolās; mācību pakalpojumi; individuāla apmācība; apmācība praktisko iemaņu apgūšanā ar demonstrēšanas palīdzību; zinātnības (know-how) pārnese (apmācība); semināru rīkošana un vadīšana; simpoziju rīkošana un vadīšana; nelejupielādējamu videomateriālu nodrošināšana tiešsaistē; nelejupielādējamu attēlu nodrošināšana tiešsaistē; aplādes datņu pārraides (podraides) producēšana; personiskās izaugsmes apmācība (koučings); izpēte izglītības jomā; izglītība

- (511) **16** grāmatu aizsargvāki; biļetes; iespiestas veidlapas; bloknoti (kancelejas preces); brošūras (pamfleti); bukleti; dokumentu mapes (biroja piederumi); biļeteni; paziņojumu veidlapas (kancelejas preces); kalendāri; katalogi; grāmatas; tāfeles ar noplēšamām papīra lapām; kartotēku kartītes (biroja piederumi); zīmēšanas bloki; pildspalvu turētāji; statīvi pildspalvām un zīmuļiem; papīra un kartona afišas; iesaiņošanas maisiņi (aploksnes, kabatiņas) no papīra un plastmasas; iepirkumu somas, kas izgatavotas no papīra un plastmasas; kartona un papīra kārbas; etiķetes no papīra un kartona; papīra un kartona izkārtnes; rakstāmpiederumi; tintnīcas ar piederumiem; penāļi; rakstāmlietu komplekti; rakstāmlietas; suvenīru banknotes; apsveikuma kartītes; piezīmju grāmatiņas; rokasgrāmatas; vārdu kartīšu turētāji (biroja piederumi); vārdu nozīmītes (biroja piederumi); aploksnes (kancelejas preces)
- 35** komerciālu pasākumu rīkošana un vadīšana
- 41** augstāko un vidējo speciālo mācību iestāžu pakalpojumi; izglītības forumu rīkošana un vadīšana klātienē; biļešu aģentūru pakalpojumi (izklaides pasākumiem); elektronisko grāmatu un žurnālu publicēšana tiešsaistē; nelejupielādējamu elektronisku publikāciju nodrošināšana tiešsaistē; datorizdevniecību pakalpojumi; grāmatu publicēšana; kolokviju rīkošana un vadīšana; koncertu rīkošana un vadīšana; konferenču rīkošana un vadīšana; kongresu rīkošana un vadīšana; izstāžu organizēšana kultūras un izglītības nolūkiem; izglītības pakalpojumi skolās; mācību pakalpojumi; individuāla apmācība; apmācība praktisko iemaņu apgūšanā ar demonstrēšanas palīdzību; zinātnības (know-how) pārnese (apmācība); semināru rīkošana un vadīšana; simpoziju rīkošana un vadīšana; nelejupielādējamu videomateriālu nodrošināšana tiešsaistē; nelejupielādējamu attēlu nodrošināšana tiešsaistē; aplādes datņu pārraides (podraides) producēšana; personiskās izaugsmes apmācība (koučings); izpēte izglītības jomā; izglītība

(111) **Reģ. Nr.** M 78 582 (151) **Reģ. dat.** 20.04.2023
 (210) **Pieteik. Nr.** M-23-174 (220) **Pieteik. dat.** 24.02.2023

TASTY PRICE

(111) **Reģ. Nr.** M 78 581 (151) **Reģ. dat.** 20.04.2023
 (210) **Pieteik. Nr.** M-23-138 (220) **Pieteik. dat.** 09.02.2023
 (531) **CFE ind.** 24.17.25; 27.5.9; 27.5.15

- (550) **Vārdiska zīme**
- (732) **Īpašn.** MCDONALD'S INTERNATIONAL PROPERTY COMPANY, LTD.; 110 N. Carpenter Street, Chicago, IL 60607, Amerikas Savienotās Valstis (US)
- (740) **Pārstāvis** Kristīne VIĻČINA, PĒTERSONA PATENTS - AAA LAW; Citadeles iela 12, Rīga, LV-1010, Latvija (LV)
- (511) **43** restorānu pakalpojumi

(111) **Reģ. Nr.** M 78 583 (151) **Reģ. dat.** 20.04.2023
 (210) **Pieteik. Nr.** M-23-175 (220) **Pieteik. dat.** 24.02.2023

GARDĀ CENA

- (550) **Vārdiska zīme**
- (732) **Īpašn.** MCDONALD'S INTERNATIONAL PROPERTY COMPANY, LTD.; 110 N. Carpenter Street, Chicago, IL 60607, Amerikas Savienotās Valstis (US)
- (740) **Pārstāvis** Kristīne VIĻČINA, PĒTERSONA PATENTS - AAA LAW; Citadeles iela 12, Rīga, LV-1010, Latvija (LV)
- (511) **43** restorānu pakalpojumi

(111) **Reģ. Nr.** M 78 584 (151) **Reģ. dat.** 20.04.2023
 (210) **Pieteik. Nr.** M-23-230 (220) **Pieteik. dat.** 16.03.2023

#HR

Nedēļa

Latvija

- (550) **Figurāla zīme**
<http://databases.lrpv.gov.lv/trademark/M-23-138>
- (732) **Īpašn.** CONFINN, UAB; E. Ožeškienēs g. 18A, Kaunas, LT-44254, Lietuva (LT)
- (740) **Pārstāvis** Baiba KRAVALE, PATENTU BIROJS "ALFA-PATENTS", SIA; Ēvalda Valtera iela 46 - 65, Rīga, LV-1021, Latvija (LV)

THYROKLER

(550) **Vārdiska zīme**
 (732) **Īpašn.** CLARIWELL, SIA; Ķengaraga iela 1A, Rīga, LV-1063, Latvija (LV)
 (511) **5** uztura bagātinātāji; uztura bagātinātāji cilvēkam

(111) **Reģ. Nr.** M 78 585 (151) **Reģ. dat.** 20.04.2023
 (210) **Pieteik. Nr.** M-23-231 (220) **Pieteik. dat.** 17.03.2023

NERVOKLER

(550) **Vārdiska zīme**
 (732) **Īpašn.** CLARIWELL, SIA; Ķengaraga iela 1A, Rīga, LV-1063, Latvija (LV)
 (511) **5** uztura bagātinātāji; uztura bagātinātāji cilvēkam

(111) **Reģ. Nr.** M 78 586 (151) **Reģ. dat.** 20.04.2023
 (210) **Pieteik. Nr.** M-23-235 (220) **Pieteik. dat.** 19.03.2023

SOMNUX

(550) **Vārdiska zīme**
 (732) **Īpašn.** CLARIWELL, SIA; Ķengaraga iela 1A, Rīga, LV-1063, Latvija (LV)
 (511) **5** uztura bagātinātāji; uztura bagātinātāji cilvēkam

(111) **Reģ. Nr.** M 78 587 (151) **Reģ. dat.** 20.04.2023
 (210) **Pieteik. Nr.** M-23-245 (220) **Pieteik. dat.** 21.03.2023

Konventa Sēta Riga Hotel

(550) **Vārdiska zīme**
 (732) **Īpašn.** KONVENTA SĒTA HOTEL, SIA; Elizabetes iela 23, Rīga, LV-1010, Latvija (LV)
 (511) **35** viesnīcu darījumu vadīšana
43 viesu izmitināšanas biroju pakalpojumi (viesnīcās, pansijās); izmitināšanas pakalpojumi viesnīcās; sanāksmju telpu iznomāšana

(111) **Reģ. Nr.** M 78 588 (151) **Reģ. dat.** 20.04.2023
 (210) **Pieteik. Nr.** M-23-247 (220) **Pieteik. dat.** 22.03.2023
 (531) **CFE ind.** 3.7.11; 3.7.24; 27.5.1; 27.5.9; 27.5.15; 29.1.11



(550) **Figurāla zīme**
<http://databases.lrv.gov.lv/trademark/M-23-247>
 (591) **Krāsu salikums** tumši brūns
 (732) **Īpašn.** KONVENTA SĒTA HOTEL, SIA; Elizabetes iela 23, Rīga, LV-1010, Latvija (LV)
 (511) **35** viesnīcu darījumu vadīšana
43 viesu izmitināšanas biroju pakalpojumi (viesnīcās, pansijās); izmitināšanas pakalpojumi viesnīcās; sanāksmju telpu iznomāšana

(111) **Reģ. Nr.** M 78 589 (151) **Reģ. dat.** 20.04.2023
 (210) **Pieteik. Nr.** M-23-248 (220) **Pieteik. dat.** 22.03.2023
 (531) **CFE ind.** 3.7.11; 3.7.24; 27.5.1; 27.5.9; 27.5.15; 29.1.11



(550) **Figurāla zīme**
<http://databases.lrv.gov.lv/trademark/M-23-248>
 (591) **Krāsu salikums** tumši zaļš
 (732) **Īpašn.** KONVENTA SĒTA HOTEL, SIA; Elizabetes iela 23, Rīga, LV-1010, Latvija (LV)
 (511) **35** viesnīcu darījumu vadīšana
43 viesu izmitināšanas biroju pakalpojumi (viesnīcās, pansijās); izmitināšanas pakalpojumi viesnīcās; sanāksmju telpu iznomāšana

(111) **Reģ. Nr.** M 78 590 (151) **Reģ. dat.** 20.04.2023
 (210) **Pieteik. Nr.** M-23-249 (220) **Pieteik. dat.** 22.03.2023
 (531) **CFE ind.** 3.7.11; 3.7.24; 27.5.1; 27.5.9; 27.5.15; 29.1.11



(550) **Figurāla zīme**
<http://databases.lrv.gov.lv/trademark/M-23-249>
 (591) **Krāsu salikums** sudrabains
 (732) **Īpašn.** KONVENTA SĒTA HOTEL, SIA; Elizabetes iela 23, Rīga, LV-1010, Latvija (LV)
 (511) **35** viesnīcu darījumu vadīšana
43 viesu izmitināšanas biroju pakalpojumi (viesnīcās, pansijās); izmitināšanas pakalpojumi viesnīcās; sanāksmju telpu iznomāšana

(111) **Reģ. Nr.** M 78 591 (151) **Reģ. dat.** 20.04.2023
 (210) **Pieteik. Nr.** M-23-250 (220) **Pieteik. dat.** 22.03.2023
 (531) **CFE ind.** 25.1.15; 26.1.6; 26.4.6; 26.4.9; 26.4.12; 26.4.19; 26.4.24; 26.11.1; 26.11.6; 26.11.8; 27.5.2; 27.5.24; 29.1.14



- (550) **Figurāla zīme**
<http://databases.lrpv.gov.lv/trademark/M-23-250>
 (591) **Krāsu salikums** brūns, balts, dzeltens, sarkans
 (732) **Īpašn.** AMBER LATVIJAS BALZAMS, AS; Aleksandra Čaka iela 160, Rīga, LV-1012, Latvija (LV)
 (740) **Pārstāvis** Mārīte ROMANOSA, Patentu aģentūra "KDK"; Dzērbenes iela 27, Rīga, LV-1006, Latvija (LV)
 (511) **33** alkoholiskie dzērieni, izņemot alu; liķieri

- (111) **Reģ. Nr.** M 78 592 (151) **Reģ. dat.** 20.04.2023
 (210) **Pieteik. Nr.** M-23-253 (220) **Pieteik. dat.** 22.03.2023

Wrapper

- (550) **Vārdiska zīme**
 (732) **Īpašn.** APL FRESH FOOD, SIA; Dzelzavas iela 120G, Rīga, LV-1021, Latvija (LV)
 (740) **Pārstāvis** Roberts OZOLIŅŠ, CLARUS MANAGEMENT, SIA; Bīskapa gāte 3 - 5, Rīga, LV-1050, Latvija (LV)
 (511) **30** tortiļas; siera burgeri; burito (pildītas pankūkas meksikāņu gaumē); gaļas pīrāgi; hotdogu maizītes; konditorejas izstrādājumi; maizes izstrādājumi; pildīti mīklas rulliši (spring rolls); sviestmaizes

- (111) **Reģ. Nr.** M 78 593 (151) **Reģ. dat.** 20.04.2023
 (210) **Pieteik. Nr.** M-22-904 (220) **Pieteik. dat.** 15.11.2022
 (531) **CFE ind.** 26.4.2; 26.4.4; 26.4.5; 26.4.18; 27.5.1; 29.1.12



- (550) **Figurāla zīme**
<http://databases.lrpv.gov.lv/trademark/M-22-904>
 (591) **Krāsu salikums** zaļš, balts
 (732) **Īpašn.** CEĻU SATIKSMES DROŠĪBAS DIREKCIJA, VAS; Sergeja Eizenšteina iela 6, Rīga, LV-1079, Latvija (LV)
 (511) **16** mācību un uzskates līdzekļi satiksmes drošības jautājumos un ceļu satiksmes negadījumu profilaksei
35 transportlīdzekļu reģistrācija un īpašumtiesību pārreģistrācija; valsts reģistrācijas numura zīmju izsniegšana; ūdens transportlīdzekļu, to skaitā kuteru, motorlaivu, ūdens motociklu, airu laivu, kā arī kuģošanas līdzekļu motoru reģistrācija un īpašumtiesību pārreģistrācija; valsts numura zīmju izsniegšana; transportlīdzekļu vadīšanas tiesību piešķiršana, anulēšana un transportlīdzekļu vadītāja apliecību izsniegšana; transportlīdzekļu vadītāju pārkāpumu uzskaites punktu sistēmas uzturēšana; transportlīdzekļu un to vadītāju valsts reģistra nodrošināšana un uzturēšana; ceļu satiksmes pārkāpumu fiksēšanas

stacionāro tehnisko līdzekļu uzskaites sistēmu veidošana un uzturēšana; autoceļu lietošanas nodevu maksājumu uzskaites internetā veidošana un uzturēšana

- 37** ar elektromotoru darbināmu transportlīdzekļu uzlādes staciju tīklu veidošana un uzturēšana
41 muzeju pakalpojumi; sporta bāzu pakalpojumi
42 transportlīdzekļu valsts tehniskā apskate; transportlīdzekļu tehniskā kontrole, kas tiek veikta valsts tehniskās apskates ietvaros; ekspluatācijā esošo transportlīdzekļu tehniskā stāvokļa novērtēšana; transportlīdzekļu kvalitātes kontrole un transportlīdzekļu pārbaude kvalitātes sertificēšanai vai sertificēšanai atbilstoši standartam
45 ceļu drošības pārbaude un pārraudzība

- (111) **Reģ. Nr.** M 78 594 (151) **Reģ. dat.** 20.04.2023
 (210) **Pieteik. Nr.** M-22-1040 (220) **Pieteik. dat.** 20.12.2022
 (531) **CFE ind.** 7.1.24; 27.5.1; 27.7.1



VALMIERAS TIRCUS

- (550) **Figurāla zīme**
<http://databases.lrpv.gov.lv/trademark/M-22-1040>
 (732) **Īpašn.** VRPB, SIA; Rīgas iela 4, Valmiera, LV-4201, Latvija (LV)
 (511) **35** reklāmas pakalpojumu sniegšana sadarbības partneriem; uzņēmējdarbības organizēšana
36 nekustamā īpašuma lietas; mazumtirdzniecības vietu iznomāšana noteiktās tirdzniecības vietās
41 kultūras pasākumu rīkošana un vadīšana

- (111) **Reģ. Nr.** M 78 595 (151) **Reģ. dat.** 20.04.2023
 (210) **Pieteik. Nr.** M-23-257 (220) **Pieteik. dat.** 24.03.2023
 (531) **CFE ind.** 11.1.1; 24.5.1; 24.5.3; 24.7.3; 24.7.23; 26.1.1; 26.1.16; 26.1.21; 26.1.24; 29.1.15



- (550) **Figurāla zīme**
<http://databases.lrpv.gov.lv/trademark/M-23-257>
 (591) **Krāsu salikums** tumši dzeltens, dzeltens, zeltains, melns, balts, zils, tumši sarkans, sarkans, zaļš
 (732) **Īpašn.** BT 1, SIA; Kīpsalas iela 8, Rīga, LV-1048, Latvija (LV) PAVĀRU KLUBS, Biedrība; Burtnieku iela 36 - 1, Rīga, LV-1084, LV
 (740) **Pārstāvis** Uģis KAMŠŠ, BT 1, SIA; Veczariņu iela 20, Rāmava, Ķekavas pag., Ķekavas nov., LV-2111, Latvija (LV)
 (511) **35** reklāmas materiālu aktualizēšana; ekspertu pakalpojumi uzņēmējdarbības efektivitātes novērtēšanā; tirgus izpēte; reklāmas tekstu publicēšana; reklāma; radioreklāma; sabiedrisko attiecību pakalpojumi; mārketinga izpēte; izstāžu organizēšana komerciāliem

un reklāmas nolūkiem; preču un pakalpojumu noieta veicināšana; gadatirgu organizēšana; reklāma tiešsaistē ar datortīklu starpniecību; preču demonstrēšana plašsaziņas līdzekļos mazumtirdzniecības nolūkiem; komerciālas informācijas un padomu sniegšana patērētājiem par preču un pakalpojumu izvēli; mārketinga pakalpojumi; preču un pakalpojumu noieta veicināšana, sponsorējot sporta pasākumus; vides reklāma; plašsaziņas līdzekļu attiecību pakalpojumi; korporatīvi komunikāciju pakalpojumi; lobēšana komerciāliem nolūkiem; lietotāju atsauksmju sniegšanas komerciāliem un reklāmas nolūkiem nodrošināšana; lietotāju novērtējumu sniegšanas komerciāliem un reklāmas nolūkiem nodrošināšana; potenciālo klientu piesaistes pakalpojumi; preču noieta veicināšana, izmantojot digitālā satura autoru pakalpojumus; digitālā satura autoru mārketinga pakalpojumi; tirgus izpēte trešajām personām; mārketinga koncepciju izstrāde

41 konkursu organizēšana izglītības un izklaides nolūkiem; izstāžu organizēšana kultūras un izglītības nolūkiem

(111) **Reģ. Nr.** M 78 596 (151) **Reģ. dat.** 20.04.2023
 (210) **Pieteik. Nr.** M-23-259 (220) **Pieteik. dat.** 24.03.2023
 (531) **CFE ind.** 26.1.3; 26.2.7; 26.11.2; 26.11.6; 26.11.8; 26.11.13; 27.5.1; 27.5.15; 29.1.13



**PASTA
BURĢERS**

(550) **Figurāla zīme**
<http://databases.lrpv.gov.lv/trademark/M-23-259>
 (591) **Krāsu salikums** melns, dzeltens, balts
 (732) **Īpašn.** PIECI ELEMENTI, SIA; Aldaru iela 36/38 - 16/17, Liepāja, LV-3401, Latvija (LV)
 (511) **30** makaroni (pasta); maizes izstrādājumi
43 apgāde ar uzturu

**Zīmes reģistrācijas procedūras
pabeigšanas datums**

(Preču zīmju likuma 26. panta otrā daļa)

Tiek norādīts zīmes reģistrācijas numurs un reģistrācijas procedūras pabeigšanas datums

M 78 211	20.03.2023
M 78 212	20.03.2023
M 78 215	20.03.2023
M 78 216	20.03.2023
M 78 217	20.03.2023
M 78 218	20.03.2023
M 78 219	20.03.2023
M 78 220	20.03.2023
M 78 221	20.03.2023
M 78 222	20.03.2023
M 78 223	20.03.2023
M 78 224	20.03.2023
M 78 225	20.03.2023
M 78 226	20.03.2023
M 78 227	20.03.2023
M 78 228	20.03.2023
M 78 229	20.03.2023
M 78 230	20.03.2023
M 78 231	20.03.2023
M 78 232	20.03.2023
M 78 233	20.03.2023
M 78 234	20.03.2023
M 78 235	20.03.2023
M 78 236	20.03.2023
M 78 237	20.03.2023
M 78 238	20.03.2023
M 78 239	20.03.2023
M 78 240	20.03.2023
M 78 241	20.03.2023
M 78 242	20.03.2023
M 78 243	20.03.2023
M 78 244	20.03.2023
M 78 245	20.03.2023
M 78 246	20.03.2023
M 78 247	20.03.2023
M 78 248	20.03.2023
M 78 249	20.03.2023
M 78 250	20.03.2023
M 78 251	20.03.2023
M 78 252	20.03.2023
M 78 253	20.03.2023
M 78 254	20.03.2023
M 78 255	20.03.2023
M 78 256	20.03.2023
M 78 257	20.03.2023
M 78 258	20.03.2023
M 78 260	20.03.2023
M 78 261	20.03.2023
M 78 262	20.03.2023
M 78 263	20.03.2023
M 78 264	20.03.2023
M 78 265	20.03.2023
M 78 266	20.03.2023
M 78 267	20.03.2023
M 78 268	20.03.2023
M 78 269	20.03.2023
M 78 270	20.03.2023
M 78 271	20.03.2023
M 78 272	20.03.2023

M 78 273	20.03.2023
M 78 274	20.03.2023
M 78 275	20.03.2023
M 78 276	20.03.2023
M 78 277	20.03.2023
M 78 278	20.03.2023
M 78 279	20.03.2023
M 78 280	20.03.2023
M 78 281	20.03.2023
M 78 282	20.03.2023

Preču zīmju pieteikumu numerācijas rādītājs

(210) Pieteikuma numurs	(111) Reģistrācijas numurs	(210) Pieteikuma numurs	(111) Reģistrācijas numurs
M-21-801	M 78 254	M-22-933	M 78 273
M-22-260	M 78 541	M-22-942	M 78 527
M-22-299	M 78 215	M-22-943	M 78 528
M-22-450	M 78 216	M-22-971	M 78 529
M-22-476	M 78 217	M-22-998	M 78 530
M-22-514	M 78 249	M-22-1006	M 78 531
M-22-540	M 78 218	M-22-1013	M 78 532
M-22-548	M 78 219	M-22-1015	M 78 533
M-22-549	M 78 220	M-22-1039	M 78 570
M-22-550	M 78 221	M-22-1040	M 78 594
M-22-613	M 78 222	M-22-1051	M 78 571
M-22-626	M 78 255	M-23-17	M 78 572
M-22-627	M 78 256	M-23-18	M 78 573
M-22-628	M 78 280	M-23-20	M 78 534
M-22-644	M 78 264	M-23-27	M 78 565
M-22-645	M 78 257	M-23-28	M 78 535
M-22-647	M 78 258	M-23-30	M 78 536
M-22-668	M 78 223	M-23-34	M 78 548
M-22-710	M 78 241	M-23-36	M 78 549
M-22-714	M 78 281	M-23-37	M 78 550
M-22-715	M 78 282	M-23-38	M 78 551
M-22-720	M 78 224	M-23-45	M 78 537
M-22-725	M 78 252	M-23-49	M 78 554
M-22-726	M 78 266	M-23-52	M 78 538
M-22-727	M 78 274	M-23-53	M 78 574
M-22-732	M 78 225	M-23-54	M 78 558
M-22-741	M 78 226	M-23-56	M 78 575
M-22-742	M 78 227	M-23-58	M 78 539
M-22-744	M 78 228	M-23-59	M 78 540
M-22-745	M 78 268	M-23-61	M 78 542
M-22-746	M 78 253	M-23-62	M 78 562
M-22-765	M 78 265	M-23-68	M 78 576
M-22-770	M 78 524	M-23-71	M 78 577
M-22-771	M 78 525	M-23-83	M 78 563
M-22-774	M 78 250	M-23-84	M 78 564
M-22-779	M 78 269	M-23-97	M 78 543
M-22-782	M 78 275	M-23-103	M 78 552
M-22-783	M 78 260	M-23-107	M 78 555
M-22-784	M 78 267	M-23-108	M 78 553
M-22-788	M 78 270	M-23-117	M 78 578
M-22-792	M 78 229	M-23-135	M 78 579
M-22-796	M 78 230	M-23-136	M 78 580
M-22-797	M 78 567	M-23-138	M 78 581
M-22-798	M 78 276	M-23-174	M 78 582
M-22-802	M 78 277	M-23-175	M 78 583
M-22-803	M 78 278	M-23-196	M 78 560
M-22-805	M 78 271	M-23-198	M 78 544
M-22-806	M 78 272	M-23-199	M 78 545
M-22-807	M 78 231	M-23-203	M 78 556
M-22-812	M 78 279	M-23-208	M 78 547
M-22-834	M 78 232	M-23-209	M 78 546
M-22-835	M 78 233	M-23-210	M 78 561
M-22-838	M 78 568	M-23-218	M 78 559
M-22-843	M 78 234	M-23-219	M 78 557
M-22-848	M 78 569	M-23-222	M 78 566
M-22-849	M 78 261	M-23-230	M 78 584
M-22-856	M 78 235	M-23-231	M 78 585
M-22-862	M 78 526	M-23-235	M 78 586
M-22-869	M 78 236	M-23-245	M 78 587
M-22-875	M 78 262	M-23-247	M 78 588
M-22-883	M 78 237	M-23-248	M 78 589
M-22-884	M 78 238	M-23-249	M 78 590
M-22-886	M 78 239	M-23-250	M 78 591
M-22-900	M 78 240	M-23-253	M 78 592
M-22-904	M 78 593	M-23-257	M 78 595
M-22-906	M 78 251	M-23-259	M 78 596
M-22-908	M 78 242		
M-22-909	M 78 243		
M-22-910	M 78 244		
M-22-911	M 78 245		
M-22-912	M 78 246		
M-22-913	M 78 247		
M-22-914	M 78 248		
M-22-915	M 78 263		
M-22-916	M 78 211		
M-22-917	M 78 212		

Preču zīmju īpašnieku rādītājs

(732) Īpašnieks	(210) Pieteikuma numurs	(732) Īpašnieks	(210) Pieteikuma numurs
4FINANCE, AS	M-23-117	SISTĒMU INOVĀCIJAS, AS	M-23-52
AKTSIASELTS PAIRA	M-23-210	TZMO LATVIJA, SIA	M-23-62
ALDARIS, AS	M-22-1006	VEGA STIVIDORS, SIA	M-23-30
AMBER LATVIJAS BALZAMS, AS	M-23-208	VRPB, SIA	M-22-1040
	M-23-250	WOOD POINT, SIA	M-23-20
APL FRESH FOOD, SIA	M-23-253	ZALĀ JOSTA, SIA	M-23-107
AUGSTCELTNE, SIA	M-22-797		
BALTIC BLOCK, SIA	M-22-942		
BT 1, SIA	M-23-257		
CEĻU SATIKSMES DROŠĪBAS DIREKCIJA, VAS	M-22-904		
CLARIWELL, SIA	M-23-230		
	M-23-231		
	M-23-235		
CMB, SIA	M-22-1039		
CONFINN, UAB	M-23-135		
	M-23-136		
	M-23-138		
DENTAL PRACTICE, SIA	M-23-49		
DGP TECHNOLOGY LIMITED	M-23-103		
DIĀNA, AS	M-23-218		
	M-23-219		
DITECH DISTRIBUTION, SIA	M-23-209		
EB23 SPORTS & MARKETING, SIA	M-22-1015		
FINANSISTS.LV, SIA	M-22-1051		
GRAUDIŅŠ Einārs	M-22-943		
GYROTEX, SIA	M-23-83		
	M-23-84		
HERMES INVEST, SIA	M-23-108		
ITISSIBLE, SIA	M-22-770		
JOKER LTD, SIA	M-23-58		
	M-23-59		
	M-23-61		
JONNEX-FARMA, SIA	M-23-196		
JUVARE, LLC	M-22-998		
KONVENTA SĒTA HOTEL, SIA	M-23-245		
	M-23-247		
	M-23-248		
	M-23-249		
LATVIJAS FINIERIS, AS	M-22-260		
LATVIJAS MAIZNIEKS, AS	M-23-68		
	M-23-71		
LATVIJAS SĀLS TIRDZNIECĪBAS KOMPĀNIJA, SIA	M-23-97		
LIEPĀJAS VALSTSPILSĒTAS PAŠVALDĪBA	M-23-28		
MAJESTIC REAL ESTATE DEVELOPMENT, SIA	M-23-17		
	M-23-18		
MĀRUPES METĀLMEISTARS, AS	M-22-848		
MĀRUPES PICA, SIA	M-23-56		
MCDONALD'S INTERNATIONAL PROPERTY COMPANY, LTD.	M-23-174		
	M-23-175		
NEB TRADE, SIA	M-22-771		
NOVARTIS AG	M-22-971		
	M-23-53		
	M-23-54		
ORDO TIMBER, SIA	M-23-203		
PAVĀRU KLUBS, BIEDRĪBA	M-23-257		
PETROVA Nadežda	M-23-222		
PIECI ELEMENTI, SIA	M-23-259		
POSTNOS, SIA	M-23-198		
	M-23-199		
RATIOPHARM GMBH	M-23-27		
RECKITT & COLMAN (OVERSEAS) HYGIENE HOME LIMITED	M-22-1013		
RIETUMU BANKA, AS	M-23-45		
RINO TIMBER, SIA	M-22-862		
RĪGAS PIENA KOMBINĀTS, AS	M-23-34		
	M-23-36		
	M-23-37		
	M-23-38		
SILVER KINO, SIA	M-22-838		

Preču zīmju rādītājs pēc preču un pakalpojumu klasēm

(511) Nicas klasifikācijas indekss	(111) Reģistrācijas numurs	(511) Nicas klasifikācijas indekss	(111) Reģistrācijas numurs	
1	M 78 536	35	M 78 581	
	M 78 541		M 78 587	
3	M 78 543	36	M 78 588	
	M 78 532		M 78 589	
	M 78 534		M 78 590	
	M 78 559		M 78 593	
4	M 78 561	36	M 78 594	
	M 78 532		M 78 595	
5	M 78 536	36	M 78 556	
	M 78 529		M 78 570	
	M 78 532		M 78 571	
	M 78 538		M 78 572	
	M 78 552		M 78 573	
	M 78 554		M 78 578	
	M 78 558		M 78 594	
	M 78 560		M 78 563	
	M 78 561		M 78 564	
	M 78 565		M 78 567	
	M 78 574		M 78 570	
	M 78 584		M 78 572	
	M 78 585		M 78 573	
	M 78 586		M 78 593	
	M 78 569		M 78 533	
	6		M 78 524	38
9	M 78 528	39	M 78 544	
16	M 78 535		M 78 545	
	M 78 579	M 78 575		
17	M 78 580	40	M 78 555	
	M 78 581		M 78 556	
19	M 78 593	41	M 78 533	
	M 78 534		M 78 535	
	M 78 527		M 78 537	
	M 78 534		M 78 539	
	M 78 541		M 78 540	
	M 78 570		M 78 542	
	M 78 527		M 78 562	
	M 78 546		M 78 568	
	M 78 533		M 78 579	
	M 78 566		M 78 580	
20	M 78 557	42	M 78 581	
21	M 78 548		M 78 593	
25	M 78 549	42	M 78 594	
	M 78 550		M 78 595	
26	M 78 551	42	M 78 524	
	M 78 575		M 78 530	
	M 78 525		M 78 556	
	M 78 543		M 78 570	
	M 78 575		M 78 572	
	M 78 576		M 78 573	
	M 78 577		M 78 593	
	M 78 592		M 78 568	
29	M 78 596	43	M 78 575	
M 78 543	M 78 582			
31	M 78 531	43	M 78 583	
32	M 78 552		M 78 587	
33	M 78 547	43	M 78 588	
	M 78 591		M 78 589	
35	M 78 526	44	M 78 590	
	M 78 534		M 78 596	
	M 78 535		M 78 554	
	M 78 536		M 78 556	
	M 78 537		M 78 593	
	M 78 543		45	
	M 78 553			
	M 78 554			
	M 78 557			
	M 78 559			
	M 78 567			
	M 78 568			
	M 78 572			
	M 78 573			
M 78 576				
M 78 577				
M 78 579				
M 78 580				

GROZĪJUMI PATENTU REĢISTRĀ**Papildu aizsardzības sertifikāta pieteicēja maiņa**

(Regulas 469/2009 19. pants vai Regulas 1610/96 18. panta pirmā daļa un Patentu likuma 47. panta trešā daļa)

(21) **CLV20230007**
 (11) EP 3337824
 (71) Janssen Biotech, Inc.; 800/850 Ridgeview Drive, Horsham, PA 19044, US
Ieraksts reģistrā: 13.03.2023

Patenta īpašnieka maiņa
(Patentu likuma 51. panta otrā daļa)

(11) **LV 15605**
 (73) Ryszard PAROSA; ulica Pionierska 22, Wrocław, PL 53-213, PL
Ieraksts reģistrā: 13.03.2023

(11) **EP 1688146**
 (73) Novartis Pharmaceuticals Corporation; One Health Plaza, East Hanover, New Jersey 07936, US
Ieraksts reģistrā: 13.03.2023

(11) **EP 3337824**
 (73) Janssen Biotech, Inc.; 800/850 Ridgeview Drive, Horsham, PA 19044, US
Ieraksts reģistrā: 13.03.2023

(11) **EP 3386591, EP 3571193**
 (73) NOVARTIS AG; Lichtstrasse 35, 4056 Basel, CH
Ieraksts reģistrā: 20.03.2023

(11) **EP 3883836**
 (73) GTS Deutschland GmbH; Thalesplatz 1, 71254 Ditzingen, DE
Ieraksts reģistrā: 28.03.2023

(11) **EP 3197868**
 (73) NOVARTIS AG; Lichtstrasse 35, 4056 Basel, CH
Ieraksts reģistrā: 31.03.2023

(11) **EP 3463214**
 (73) THUASNE; 120 rue Marius AUFAN, 92300 Levallois-Perret, FR
Ieraksts reģistrā: 03.04.2023

(11) **EP 2804851**
 (73) Les Laboratoires Servier; 50 rue Carnot, 92284 Suresnes Cedex, FR
Ieraksts reģistrā: 06.04.2023

Patenta īpašnieka nosaukuma un adreses maiņa
(Patentu likuma 47. panta trešā daļa)

(11) **EP 3257191, EP 3268914**
 (73) nChain Licensing AG; Grafenauweg 6, Zug, 6300, CH
Ieraksts reģistrā: 17.03.2023

(11) **EP 1663240**
 (73) Janssen Sciences Ireland Unlimited Company; Barnahely, Ringaskiddy, Co Cork, IE
Ieraksts reģistrā: 04.04.2023

(11) **EP 2643905**
 (73) Leonardo UK Ltd; 1 Eagle Place, St. James's, London SW1Y 6AF, GB
Ieraksts reģistrā: 05.04.2023

(11) **EP 1707627**
 (73) Kyowa Kirin Co., Ltd.; 1-9-2, Otemachi, Chiyoda-ku, Tokyo, JP
Ieraksts reģistrā: 05.04.2023

Papildu aizsardzības sertifikāta īpašnieka nosaukuma un adreses maiņa

(Regulas 469/2009 19. pants vai Regulas 1610/96 18. panta pirmā daļa un Patentu likuma 47. panta trešā daļa)

(11) **C/LV2015/0028/z, C/LV2015/0029/z, C/LV2015/0030/z**
 (73) Janssen Sciences Ireland Unlimited Company; Barnahely, Ringaskiddy, Co Cork, IE
Ieraksts reģistrā: 04.04.2023

Patenta īpašnieka adreses maiņa
(Patentu likuma 47. panta trešā daļa)

(11) **EP 1507556, EP 2371392**
 (73) Wyeth Holdings LLC; 66 Hudson Boulevard East, New York, NY 10001-2192, US
Ieraksts reģistrā: 21.03.2023

(11) **EP 3127553**
 (73) Wyeth Holdings LLC; 66 Hudson Boulevard East, New York, NY 10001-2192, US
Ieraksts reģistrā: 21.03.2023

(11) **EP 1902029**
 (73) Wyeth LLC; 66 Hudson Boulevard East, New York, NY 10001-2192, US
Ieraksts reģistrā: 21.03.2023

(11) **LV 13038**
 (73) WYETH LLC; 66 Hudson Boulevard East, New York, NY 10001-2192, US
Ieraksts reģistrā: 21.03.2023

(11) **EP 3197868**
 (73) Cadent Therapeutics, Inc.; One Health Plaza, East Hanover, NJ 07936, US
Ieraksts reģistrā: 22.03.2023

(11) **EP 1746999**
 (73) Warner-Lambert Company LLC; 66 Hudson Boulevard East, New York, NY 10001-2192, US
Ieraksts reģistrā: 29.03.2023

(11) **EP 2010219, EP 2676679**
 (73) Wyeth LLC; 66 Hudson Boulevard East, New York, NY 10001-2192, US
Ieraksts reģistrā: 29.03.2023

(11) **EP 3386591, EP 3571193**
 (73) Cadent Therapeutics, Inc.; One Health Plaza, East Hanover, NJ 07936, US
Ieraksts reģistrā: 20.03.2023

(11) **EP 3288578**
 (73) Ironwood Pharmaceuticals, Inc.; 100 Summer Street, Suite 2300, Boston, MA 02110, US
Ieraksts reģistrā: 29.03.2023

(11) **EP 3515707**
 (73) Handelsonderneming We-Ha; Stationsstraat 65, 5751 HC Deurne, NL
Ieraksts reģistrā: 31.03.2023

(11) **EP 3313849**
 (73) Les Laboratoires Servier; 35, Rue de Verdun, 92284 Suresnes, FR
 Vernalis (R&D) Limited; Granta Park, Cambridge CB21 6GB, GB
Ieraksts reģistrā: 05.04.2023

1487828 27.03.2023
1487832 10.03.2023
1490333 27.03.2023
1532974 12.03.2023
1785422 10.03.2023
2130537 13.03.2023
2630954 19.03.2023

Papildu aizsardzības sertifikāta īpašnieka adreses maiņa
 (Regulas 469/2009 19. pants vai Regulas 1610/96 18. panta pirmā daļa un Patentu likuma 47. panta trešā daļa)

(11) **C/LV2014/0012/z, C/LV2014/0017/z, C/LV2017/0036/z**
 (73) Wyeth Holdings LLC; 66 Hudson Boulevard East, New York, NY 10001-2192, US
Ieraksts reģistrā: 21.03.2023

(11) **C/LV2015/0017/z**
 (73) WYETH LLC; 66 Hudson Boulevard East, New York, NY 10001-2192, US
Ieraksts reģistrā: 21.03.2023

(11) **C/LV2017/0010/z**
 (73) Warner-Lambert Company LLC; 66 Hudson Boulevard East, New York, NY 10001-2192, US
Ieraksts reģistrā: 21.03.2023

(11) **C/LV2019/0029/z**
 (73) Warner-Lambert Company LLC; 66 Hudson Boulevard East, New York, NY 10001-2192, US
Ieraksts reģistrā: 21.03.2023

(11) **C/LV2019/0038/z**
 (73) Medivation Technologies LLC; 66 Hudson Boulevard East, New York, NY 10001-2192, US
Ieraksts reģistrā: 21.03.2023

(11) **CLV20220023**
 (73) Wyeth LLC; 66 Hudson Boulevard East, New York, NY 10001-2192, US
Ieraksts reģistrā: 29.03.2023

Kļūdu labojumi patentu reģistrā
 (Patentu likuma 47. panta trešā daļa)

(21) **CLV20220004**
 (73) Xencor, Inc.; 111 West Lemon Avenue, Monrovia, CA 91016, US
Ieraksts reģistrā: 13.03.2023

Latvijas patentu pirmstermiņa atzīšana par spēkā neesošu
 (Patentu likuma 55. panta pirmās daļas 2. punkts)

Tiek norādīts patenta numurs un tā darbības termiņa beigu datums

15059 06.08.2022
15482 15.08.2022
15487 19.08.2022
15547 11.08.2022
15553 11.08.2022

Uz Latviju attiecināto Eiropas patentu darbības beigas
 (Patentu likuma 18. panta pirmā daļa)

Tiek norādīts patenta numurs un tā darbības termiņa beigu datums

1482932 13.03.2023
1485080 12.03.2023
1485094 03.03.2023
1487541 13.03.2023

Uz Latviju attiecināto Eiropas patentu pirmstermiņa atzīšana par spēkā neesošu
 (Patentu likuma 55. panta pirmās daļas 2. punkts un 73. panta pirmā daļa)

Tiek norādīts patenta numurs un tā darbības termiņa beigu datums

1660458 13.08.2022
1779126 16.08.2022
2287156 13.08.2022

Latvijā apstiprināto Eiropas patentu pirmstermiņa atzīšana par spēkā neesošu
 (Patentu likuma 55. panta pirmās daļas 1. un 2. punkts un 73. panta pirmā daļa)

Tiek norādīts patenta numurs un tā darbības termiņa beigu datums

1778723 17.08.2022
1793824 29.08.2022
1856051 17.03.2023
1921077 02.08.2022
1924255 22.08.2022
1937650 01.08.2022
1937669 30.08.2022
1940320 25.08.2022
1962794 18.08.2022
2049123 03.08.2022
2056832 20.08.2022
2056845 08.08.2022
2081742 07.08.2022
2188459 01.08.2022
2194783 08.08.2022
2281864 07.08.2022
2284468 07.08.2022
2320813 04.08.2022
2334677 18.08.2022
2461812 05.08.2022
2462237 06.08.2022
2467534 13.08.2022
2467535 13.08.2022
2470520 31.08.2022
2478907 23.08.2022
2603961 13.08.2022
2606070 22.08.2022
2695588 06.08.2022
2698554 16.08.2022
2700511 19.08.2022
2741727 07.08.2022
2743348 10.08.2022
2750768 29.08.2022
2773197 22.08.2022
2882742 06.08.2022
2887943 23.08.2022
2888259 21.08.2022
2890553 28.08.2022
2893241 05.08.2022
3030568 05.08.2022
3035965 20.08.2022
3038955 29.08.2022
3044223 28.08.2022
3180363 14.08.2022
3183938 21.08.2022
3277842 16.08.2022

3281512	03.08.2022
3298022	20.08.2022
3334690	12.08.2022
3337820	17.08.2022
3341367	16.08.2022
3344731	18.08.2022
3437701	03.08.2022
3496575	10.08.2022
3617591	29.08.2022

GROZĪJUMI DIZAINPARAUGU REĢISTRĀ**Dizainparauga reģistrācijas atjaunošana**

(Dizainparaugu likuma 31. pants, Pārejas noteikumu 7. punkts)

Tiek norādīts dizainparauga reģistrācijas numurs un reģistrācijas atjaunošanas datums

D 15 708	09.04.2023
----------	------------

Dizainparauga izslēgšana no reģistra

(Dizainparaugu likuma 40. pants)

Tiek norādīts dizainparauga reģistrācijas numurs un reģistrācijas beigu datums

D 15 152	25.09.2022
D 15 679	15.09.2022
D 15 680	22.09.2022
D 15 682	14.09.2022
D 15 687	29.08.2022

GROZĪJUMI PREČU ZĪMJU REĢISTRĀ**Zīmes reģistrācijas atjaunošana**

(Preču zīmju likuma 45. pants)

Tiek norādīts zīmes reģistrācijas numurs un reģistrācijas atjaunošanas datums

M 13 121	18.01.2023
M 14 261	30.03.2023
M 14 495	30.03.2023
M 14 505	31.03.2023
M 14 516	31.03.2023
M 14 691	31.03.2023
M 14 692	31.03.2023
M 14 702	31.03.2023
M 14 899	07.04.2023
M 14 900	07.04.2023
M 14 910	08.04.2023
M 15 072	05.04.2023
M 15 096	07.04.2023
M 15 123	12.04.2023
M 15 125	12.04.2023
M 15 129	13.04.2023
M 15 145	16.04.2023
M 15 146	16.04.2023
M 15 147	16.04.2023
M 15 148	16.04.2023
M 15 149	16.04.2023
M 15 179	19.04.2023
M 15 180	19.04.2023
M 15 181	19.04.2023
M 15 182	19.04.2023
M 15 266	08.04.2023
M 15 271	12.04.2023
M 15 279	13.04.2023

M 15 285	13.04.2023
M 15 286	13.04.2023
M 15 287	13.04.2023
M 15 288	13.04.2023
M 15 295	19.04.2023
M 15 324	19.04.2023
M 15 325	19.04.2023
M 15 344	20.04.2023
M 15 348	20.04.2023
M 15 354	22.04.2023
M 15 355	22.04.2023
M 15 356	22.04.2023
M 15 357	22.04.2023
M 15 359	22.04.2023
M 15 469	16.04.2023
M 15 471	19.04.2023
M 15 472	19.04.2023
M 15 473	19.04.2023
M 15 476	19.04.2023
M 15 480	19.04.2023
M 15 481	19.04.2023
M 15 482	19.04.2023
M 15 483	19.04.2023
M 15 484	19.04.2023
M 15 485	19.04.2023
M 15 486	19.04.2023
M 15 487	19.04.2023
M 15 541	22.04.2023
M 15 542	22.04.2023
M 15 559	22.04.2023
M 15 719	12.04.2023
M 15 720	13.04.2023
M 15 723	22.04.2023
M 15 725	22.04.2023
M 15 730	23.04.2023
M 15 751	26.04.2023
M 15 783	30.04.2023
M 15 785	30.04.2023
M 15 786	30.04.2023
M 15 787	30.04.2023
M 15 806	10.05.2023
M 15 808	10.05.2023
M 15 809	10.05.2023
M 15 812	10.05.2023
M 15 813	10.05.2023
M 15 823	10.05.2023
M 15 826	10.05.2023
M 15 905	08.04.2023
M 16 005	10.05.2023
M 16 017	10.05.2023
M 16 018	10.05.2023
M 16 058	14.05.2023
M 16 174	06.05.2023
M 16 202	11.05.2023
M 16 213	14.05.2023
M 16 282	28.05.2023
M 16 342	19.04.2023
M 16 345	10.05.2023
M 16 612	16.04.2023
M 16 628	10.05.2023
M 16 632	11.05.2023
M 16 633	11.05.2023
M 16 639	28.05.2023
M 16 699	10.06.2023
M 16 867	14.06.2023
M 16 939	16.06.2023
M 17 014	19.06.2023
M 17 121	16.06.2023
M 17 144	19.06.2023
M 17 165	28.06.2023
M 17 188	23.03.2023
M 17 209	23.03.2023
M 17 253	20.04.2023
M 17 264	25.05.2023

M 17 268	08.06.2023	M 31 557	24.02.2023
M 17 272	08.06.2023	M 31 581	26.03.2023
M 17 273	08.06.2023	M 31 758	23.03.2023
M 17 326	28.06.2023	M 31 831	26.03.2023
M 17 350	29.06.2023	M 31 936	31.03.2023
M 17 443	16.04.2023	M 32 143	28.04.2023
M 17 447	10.05.2023	M 32 145	28.04.2023
M 17 450	10.05.2023	M 32 149	28.04.2023
M 17 451	10.05.2023	M 32 224	03.05.2023
M 17 466	28.06.2023	M 32 225	03.05.2023
M 17 467	28.06.2023	M 32 226	03.05.2023
M 17 516	28.06.2023	M 32 248	28.04.2023
M 17 519	28.06.2023	M 32 300	07.04.2023
M 17 520	28.06.2023	M 32 302	22.04.2023
M 17 537	29.06.2023	M 32 339	01.10.2022
M 17 597	29.06.2023	M 32 384	07.04.2023
M 17 606	29.06.2023	M 32 474	19.04.2023
M 17 635	29.06.2023	M 32 491	18.05.2023
M 17 720	20.04.2023	M 32 496	21.05.2023
M 17 759	29.06.2023	M 32 543	19.06.2023
M 17 795	30.06.2023	M 32 550	30.06.2023
M 17 806	30.06.2023	M 32 560	02.04.2023
M 17 808	30.06.2023	M 32 564	23.04.2023
M 17 816	30.06.2023	M 32 565	23.04.2023
M 17 951	28.06.2023	M 32 613	19.06.2023
M 17 952	28.06.2023	M 32 736	16.04.2023
M 17 963	28.06.2023	M 32 768	20.04.2023
M 17 970	28.06.2023	M 32 771	20.04.2023
M 17 971	28.06.2023	M 32 772	20.04.2023
M 17 973	28.06.2023	M 32 814	27.04.2023
M 17 974	28.06.2023	M 32 831	29.04.2023
M 17 988	29.06.2023	M 32 887	17.05.2023
M 18 010	30.06.2023	M 32 888	18.05.2023
M 18 046	30.06.2023	M 32 903	24.05.2023
M 18 053	30.06.2023	M 32 928	09.06.2023
M 18 130	19.06.2023	M 32 931	10.06.2023
M 18 154	29.06.2023	M 32 963	21.06.2023
M 18 199	30.06.2023	M 33 004	28.06.2023
M 18 253	30.06.2023	M 33 087	13.07.2023
M 18 254	30.06.2023	M 33 088	13.07.2023
M 18 256	30.06.2023	M 33 250	10.05.2023
M 18 417	23.07.2023	M 33 264	30.06.2023
M 18 420	23.07.2023	M 33 337	30.06.2023
M 18 486	20.08.2023	M 33 514	02.09.2023
M 18 546	24.09.2023	M 33 562	30.06.2023
M 18 597	25.03.2023	M 33 581	20.07.2023
M 18 623	26.03.2023	M 33 587	23.07.2023
M 18 654	30.07.2023	M 33 592	23.07.2023
M 18 798	29.12.2023	M 33 593	23.07.2023
M 18 799	29.12.2023	M 33 625	03.09.2023
M 18 800	29.12.2023	M 33 689	14.12.2023
M 18 922	25.03.2023	M 33 691	14.12.2023
M 18 930	29.03.2023	M 33 693	14.12.2023
M 18 987	30.06.2023	M 33 735	16.03.2023
M 18 992	30.06.2023	M 33 740	16.03.2023
M 18 993	30.06.2023	M 33 742	16.03.2023
M 19 068	28.06.2023	M 33 942	05.07.2023
M 19 073	30.06.2023	M 33 971	09.08.2023
M 19 074	30.06.2023	M 33 973	09.08.2023
M 19 132	30.06.2023	M 33 974	09.08.2023
M 19 181	22.06.2023	M 34 170	17.11.2023
M 19 188	30.06.2023	M 34 179	17.11.2023
M 19 244	29.06.2023	M 34 300	14.12.2023
M 19 247	30.06.2023	M 35 070	03.12.2023
M 19 248	30.06.2023	M 35 478	06.08.2023
M 19 318	14.05.2023	M 36 483	07.07.2023
M 19 410	31.03.2023	M 36 824	02.04.2023
M 19 422	30.06.2023	M 37 338	24.09.2023
M 19 523	23.03.2023	M 37 744	21.05.2023
M 19 526	30.04.2023	M 51 779	25.03.2023
M 19 539	23.08.2023	M 52 228	27.05.2023
M 31 141	26.03.2023	M 52 393	06.02.2023
M 31 495	22.01.2023	M 52 418	11.08.2023
M 31 537	25.03.2023	M 52 493	18.02.2023

M 52 787	07.04.2023
M 52 788	07.04.2023
M 52 823	02.05.2023
M 52 828	06.05.2023
M 52 863	05.05.2023
M 52 899	04.02.2023
M 52 931	16.04.2023
M 53 055	10.04.2023
M 53 056	14.04.2023
M 53 064	19.05.2023
M 53 065	19.05.2023
M 53 106	09.06.2023
M 53 118	05.05.2023
M 53 132	01.04.2023
M 53 169	13.05.2023
M 53 170	20.05.2023
M 53 240	09.05.2023
M 53 266	01.04.2023
M 53 313	28.04.2023
M 53 314	28.04.2023
M 53 392	03.06.2023
M 53 395	24.07.2023
M 53 504	01.08.2023
M 53 552	20.06.2023
M 53 567	21.07.2023
M 53 672	21.05.2023
M 53 771	25.07.2023
M 53 772	25.07.2023
M 53 854	05.09.2023
M 53 856	09.09.2023
M 53 982	28.07.2023
M 53 995	24.09.2023
M 54 047	25.07.2023
M 54 167	23.12.2023
M 54 530	09.06.2023
M 54 791	03.06.2023
M 54 958	17.03.2023
M 54 959	17.03.2023
M 54 960	17.03.2023
M 54 961	17.03.2023
M 55 361	10.04.2023
M 55 438	20.08.2023
M 57 252	09.09.2023
M 65 873	11.10.2022
M 66 265	26.02.2023
M 66 443	14.05.2023
M 66 491	15.03.2023
M 66 556	06.03.2023
M 66 562	22.03.2023
M 66 563	22.03.2023
M 66 583	08.04.2023
M 66 587	11.04.2023
M 66 590	17.04.2023
M 66 591	17.04.2023
M 66 636	02.05.2023
M 66 639	08.05.2023
M 66 691	26.03.2023
M 66 692	26.03.2023
M 66 708	16.05.2023
M 66 717	20.03.2023
M 66 718	20.03.2023
M 66 719	20.03.2023
M 66 720	20.03.2023
M 66 763	17.04.2023
M 66 777	26.04.2023
M 66 794	23.05.2023
M 66 851	11.06.2023
M 66 852	12.06.2023
M 66 860	28.06.2023
M 66 870	20.03.2023
M 66 945	02.08.2023
M 66 968	11.07.2023
M 66 969	11.07.2023
M 67 083	13.08.2023

M 67 136	28.08.2023
M 67 142	06.09.2023
M 67 323	03.09.2023
M 67 380	15.05.2023
M 72 443	22.05.2023
M 74 545	13.04.2023
M 74 546	13.04.2023

Zīmes reģistrācijas izslēgšana no reģistra
(Preču zīmju likuma 60. pants)

Tiek norādīts zīmes reģistrācijas numurs un reģistrācijas beigu datums

M 10 435	25.09.2022
M 10 439	03.09.2022
M 10 444	03.09.2022
M 10 455	03.09.2022
M 10 462	03.09.2022
M 10 463	03.09.2022
M 10 484	15.09.2022
M 10 596	18.09.2022
M 10 803	18.09.2022
M 10 804	18.09.2022
M 10 850	18.09.2022
M 10 910	25.09.2022
M 10 938	29.09.2022
M 10 949	02.10.2022
M 11 027	30.09.2022
M 11 170	08.10.2022
M 11 172	08.10.2022
M 11 227	08.10.2022
M 11 232	07.10.2022
M 11 237	08.10.2022
M 11 238	08.10.2022
M 11 239	08.10.2022
M 11 291	08.10.2022
M 11 297	08.10.2022
M 11 299	08.10.2022
M 11 300	08.10.2022
M 11 301	08.10.2022
M 11 306	08.10.2022
M 11 309	08.10.2022
M 11 315	08.10.2022
M 11 716	08.10.2022
M 30 523	10.09.2022
M 30 524	10.09.2022
M 30 525	10.09.2022
M 30 526	10.09.2022
M 30 545	28.09.2022
M 30 547	29.09.2022
M 30 548	29.09.2022
M 30 719	29.09.2022
M 30 720	29.09.2022
M 30 747	08.10.2022
M 30 750	08.10.2022
M 31 144	25.09.2022
M 31 147	01.10.2022
M 31 274	03.09.2022
M 31 443	08.10.2022
M 31 447	08.10.2022
M 31 650	08.10.2022
M 31 944	08.10.2022
M 31 945	08.10.2022
M 31 946	08.10.2022
M 32 219	10.09.2022
M 32 672	18.09.2022
M 33 706	29.09.2022
M 33 859	18.09.2022
M 50 458	03.10.2022
M 50 460	08.10.2022
M 50 461	08.10.2022
M 50 462	08.10.2022

M 50 535	04.09.2022
M 51 012	30.09.2022
M 51 013	30.09.2022
M 51 432	07.10.2022
M 51 433	08.10.2022
M 51 563	19.09.2022
M 51 570	03.10.2022
M 51 576	09.10.2022
M 51 577	09.10.2022
M 51 623	02.10.2022
M 51 626	10.10.2022
M 51 648	13.09.2022
M 51 741	13.09.2022
M 51 742	13.09.2022
M 51 756	26.09.2022
M 51 760	27.09.2022
M 51 761	30.09.2022
M 51 851	01.10.2022
M 51 925	25.09.2022
M 51 930	02.10.2022
M 51 933	08.10.2022
M 51 935	10.10.2022
M 52 000	18.09.2022
M 52 061	04.09.2022
M 52 066	16.09.2022
M 52 067	16.09.2022
M 52 071	19.09.2022
M 52 073	30.09.2022
M 52 315	04.09.2022
M 52 724	19.09.2022
M 52 725	19.09.2022
M 53 361	09.10.2022
M 53 665	19.09.2022
M 65 229	10.01.2022
M 65 496	04.09.2022
M 65 497	04.09.2022
M 65 498	13.09.2022
M 65 500	18.09.2022
M 65 502	18.09.2022
M 65 503	18.09.2022
M 65 504	18.09.2022
M 65 505	19.09.2022
M 65 549	18.09.2022
M 65 550	18.09.2022
M 65 556	25.09.2022
M 65 598	25.09.2022
M 65 599	25.09.2022
M 65 604	03.10.2022
M 65 676	05.09.2022
M 65 790	11.10.2022
M 65 803	19.09.2022
M 65 832	08.10.2022
M 65 833	19.09.2022
M 65 839	03.10.2022
M 65 843	08.10.2022
M 65 846	01.10.2022
M 65 850	25.09.2022
M 65 851	25.09.2022
M 65 857	26.09.2022
M 65 866	03.09.2022
M 65 867	03.09.2022
M 65 868	03.10.2022
M 65 872	05.10.2022
M 65 916	03.09.2022
M 65 917	03.09.2022
M 65 919	04.09.2022
M 65 928	19.09.2022
M 65 929	19.09.2022
M 65 930	19.09.2022
M 65 931	19.09.2022
M 65 934	04.10.2022
M 65 936	08.10.2022
M 65 938	10.10.2022
M 65 967	04.09.2022

M 65 968	04.09.2022
M 65 972	13.09.2022
M 65 976	20.09.2022
M 65 979	03.10.2022
M 65 997	03.10.2022
M 66 006	18.09.2022
M 66 039	14.09.2022
M 66 041	18.09.2022
M 66 042	20.09.2022
M 66 043	21.09.2022
M 66 044	21.09.2022
M 66 045	24.09.2022
M 66 046	05.10.2022
M 66 047	09.10.2022
M 66 048	09.10.2022
M 66 049	09.10.2022
M 66 050	09.10.2022
M 66 170	04.09.2022
M 66 174	25.09.2022
M 66 175	27.09.2022
M 66 176	01.10.2022
M 66 257	09.10.2022
M 66 258	09.10.2022
M 66 260	08.10.2022
M 66 267	19.09.2022
M 66 269	09.10.2022
M 66 270	09.10.2022
M 66 271	09.10.2022
M 66 272	09.10.2022
M 66 292	19.09.2022
M 66 401	24.09.2022
M 66 407	06.09.2022
M 66 425	06.09.2022
M 66 426	27.09.2022
M 66 427	27.09.2022
M 66 428	27.09.2022
M 66 429	27.09.2022
M 66 513	08.10.2022
M 66 535	28.09.2022
M 66 617	10.10.2022
M 66 734	01.10.2022
M 66 735	01.10.2022

**Zīmes reģistrācijas izslēgšana no reģistra
(atteikšanās no reģistrācijas)
(Preču zīmju likuma 59. pants)**

(111)	M 78 335
(141)	12.04.2023
(580)	12.04.2023

**Reģistrācijas atzīšana par spēkā neesošu
(Rūpnieciskā īpašuma institūciju un procedūru likuma
100. panta pirmā daļa)**

Tiek norādīts zīmes reģistrācijas numurs un reģistrācijas beigu datums

M 77 737	20.06.2022
M 77 738	20.06.2022
M 77 739	20.06.2022

**Zīmes īpašnieka maiņa
(Preču zīmju likuma 28. pants)**

(111)	M 11 939
(732)	STADA ARZNEIMITTEL AG; Stadastrasse 2-18, Bad Vilbel, 61118, DE
(740)	Kristīne VIĻČINA, PĒTERSONA PATENTS - AAA LAW; Citadeles iela 12, Rīga, LV-1010, LV
(580)	05.04.2023



(111)	M 14 066, M 14 072	(740)	Vladimirs ANOHINS, Patentu aģentūra "TRIA ROBIT"; Vīlandes iela 5 - 2, Rīga, LV-1010, LV
(732)	MANUS BIO INC.; 1030 Massachusetts Avenue, Suite 300, Cambridge, MA 02138, US	(580)	13.04.2023
(740)	Inese LEIMANE, PĒTERSONA PATENTS - AAA LAW; Citadeles iela 12, Rīga, LV-1010, LV		
(580)	16.03.2023		
(111)	M 14 495	(111)	M 31 033
(732)	ROTO FRANK FENSTER- UND TÜR-TECHNOLOGIE GMBH; Wilhelm-Frank-Platz 1, Leinfelden-Echterdingen, 70771, DE	(732)	BIO-RAD EUROPE GMBH; Holbeinstrasse 75, Basel, 4051, CH
(740)	Aleksandra FORTŪNA, "FORAL INTELEKTUĀLĀ ĪPAŠUMA AĢENTŪRA", SIA; Kalēju iela 14 - 7, Rīga, LV-1050, LV	(740)	Tatjana KREICBERGA, Patentu birojs "ALFA-PATENTS"; Ēvalda Valtera iela 46 - 65, Rīga, LV-1021, LV
(580)	22.03.2023	(580)	30.03.2023
(111)	M 15 057	(111)	M 31 537
(732)	CLARINS (SAS); 9 rue du Commandant Pilot, Neuilly sur Seine, 92200, FR	(732)	B.FOREVER; 17 rue Dieu, Paris, 75010, FR
(740)	Inese PĒTERSONE, AĢENTŪRA INTELS LATVIJA; Plostnieku iela 32, Rīga, LV-1063, LV	(740)	Jevgenija GAINUTDINOVA, METIDA, SIA; Skolas iela 21 - 601A, Rīga, LV-1010, LV
(580)	20.03.2023	(580)	16.03.2023
(111)	M 15 344	(111)	M 34 660
(732)	INVISTA TEXTILES (U.K.) LIMITED; One St Peter's Square, Manchester, M2 3DE, GB	(732)	TSI Inc.; 8-5-27 Akasaka, Minato-ku, Tokyo, JP
(740)	Aleksandra FORTŪNA, "FORAL INTELEKTUĀLĀ ĪPAŠUMA AĢENTŪRA", SIA; Kalēju iela 14 - 7, Rīga, LV-1050, LV	(740)	Natālija ANOHINA, Patentu aģentūra "TRIA ROBIT"; Vīlandes iela 5 - 2, Rīga, LV-1010, LV
(580)	29.03.2023	(580)	13.04.2023
(111)	M 15 344	(111)	M 37 924, M 38 734, M 39 009, M 39 010, M 42 207, M 43 396
(732)	THE LYCRA COMPANY UK LIMITED; One St Peter's Square, Manchester, M2 3DE, GB	(732)	INVISTA TEXTILES (U.K.) LIMITED; One St Peter's Square, Manchester, M2 3DE, GB
(740)	Aleksandra FORTŪNA, "FORAL INTELEKTUĀLĀ ĪPAŠUMA AĢENTŪRA", SIA; Kalēju iela 14 - 7, Rīga, LV-1050, LV	(740)	Aleksandra FORTŪNA, "FORAL INTELEKTUĀLĀ ĪPAŠUMA AĢENTŪRA", SIA; Kalēju iela 14 - 7, Rīga, LV-1050, LV
(580)	31.03.2023	(580)	13.04.2023
(111)	M 15 348	(111)	M 37 924, M 38 734, M 39 009, M 39 010, M 42 207, M 43 396
(732)	THE LYCRA COMPANY UK LIMITED; One St Peter's Square, Manchester, M2 3DE, GB	(732)	THE LYCRA COMPANY UK LIMITED; One St Peter's Square, Manchester, M2 3DE, GB
(740)	Aleksandra FORTŪNA, "FORAL INTELEKTUĀLĀ ĪPAŠUMA AĢENTŪRA", SIA; Kalēju iela 14 - 7, Rīga, LV-1050, LV	(740)	Aleksandra FORTŪNA, "FORAL INTELEKTUĀLĀ ĪPAŠUMA AĢENTŪRA", SIA; Kalēju iela 14 - 7, Rīga, LV-1050, LV
(580)	28.03.2023	(580)	14.04.2023
(111)	M 17 209, M 19 523	(111)	M 43 972
(732)	GILMAR S.P.A.; Via Malpasso 723/725, San Giovanni in Marignano, Rimini, 47842, IT	(732)	Rafails DEIFTS; Ščecinas iela 10, Rīga, LV-1014, LV
(740)	Vladimirs ANOHINS, Patentu aģentūra "TRIA ROBIT"; Vīlandes iela 5 - 2, Rīga, LV-1010, LV	(740)	Baiba KRAVALE, Patentu birojs "ALFA-PATENTS"; Ēvalda Valtera iela 46 - 65, Rīga, LV-1021, LV
(580)	15.03.2023	(580)	27.03.2023
(111)	M 18 011, M 18 012	(111)	M 43 973
(732)	COMPAGNIE CHAMPENOISE PH-CH. PIPER HEIDSIECK-ANCIENNE MAISON HEIDSIECK FONDEE EN 1785; 2 Allée du Vignoble, Reims, 51100, FR	(732)	Rafails DEIFTS; Ščecinas iela 10, Rīga, LV-1014, LV
(740)	Jevgenija GAINUTDINOVA, METIDA, SIA; Skolas iela 21 - 601A, Rīga, LV-1010, LV	(740)	Vladimirs ANOHINS, Patentu aģentūra "TRIA ROBIT"; Vīlandes iela 5 - 2, Rīga, LV-1010, LV
(580)	06.04.2023	(580)	17.03.2023
(111)	M 18 130, M 32 613	(111)	M 66 171
(732)	BOSTIK SA; 253 Avenue du Président Wilson, La Plaine Saint Denis, 93210, FR	(732)	Nikolajs BABENKO; Hipokrāta iela 21 - 47, Rīga, LV-1079, LV
(740)	Natālija ANOHINA, Patentu aģentūra "TRIA ROBIT"; Vīlandes iela 5 - 2, Rīga, LV-1010, LV	(580)	30.03.2023
(580)	12.04.2023	(111)	M 67 547
(111)	M 19 134	(732)	Giacomo OGGERO; Brīvības gatve 386 k-3 - 63, Rīga, LV-1024, LV
(732)	KOVOSVIT MAS Machine Tools, a.s.; náměstí Tomáše Bati 419, Sezimovo Ústí, 391 02, CZ	(732)	Mauro OGGERO; Brīvības gatve 386 k-3 - 63, Rīga, LV-1024, LV
		(580)	29.03.2023
		(111)	M 67 619
		(732)	KRONUS, SIA; Dauguļu iela 19, Ulbroka, Stopiņu pag., Ropažu nov., LV-2130, LV
		(580)	30.03.2023

(111)	M 68 369	(111)	M 32 513
(732)	PĀRKREDITĀCIJA CREDIT BROKERAGE, SIA; Elvīras iela 18 - 49, Rīga, LV-1083, LV	(732)	GLAMOX AS; Birger Hatlebakks veg 15, Molde, 6415, NO
(580)	04.04.2023	(580)	15.03.2023
(111)	M 69 995	(111)	M 32 759
(732)	GBM, SIA; "Strautiņi", Ogresgala pag., Ogres nov., LV-5041, LV	(732)	SAINT-GOBAIN CONSTRUCTION PRODUCTS UK LIMITED; Saint-Gobain House, East Leake, Loughborough, Leicestershire, LE12 6JU, GB
(580)	13.04.2023	(580)	13.04.2023
(111)	M 70 116	(111)	M 32 887
(732)	Evita VORKULE; Zemes iela 1 - 1, Rīga, LV-1082, LV	(732)	DOMINO SRL; Via delle Industrie 16/18 Fraz. Bevera, Sirtori, Lecco, 23896, IT
(580)	05.04.2023	(580)	31.03.2023
(111)	M 71 619, M 71 620, M 71 621, M 71 622	(111)	M 51 964
(732)	DANHSON-BG OOD; Otets Paisiy street 26, Radomir, 2400, BG	(732)	ORKLA SUOMI FINLAND OY AB; Sundsvägen 420, Godby, 22410, FI
(740)	Kristīne VIĻĶINA, PĒTERSONA PATENTS - AAA LAW; Citadeles iela 12, Rīga, LV-1010, LV	(580)	16.03.2023
(580)	06.04.2023	(111)	M 55 361
(111)	M 77 993	(732)	HYUNDAI MOBIS CO., LTD.; 203, Teheran-ro (Yeoksam-dong), Gangnam-gu, Seoul, KR
(732)	BŪVTEHNIKAS NOMA, SIA; Granīta iela 13, Rīga, LV-1057, LV	(580)	22.03.2023
(580)	27.03.2023	(111)	M 66 460
Zīmes īpašnieka nosaukuma maiņa (Preču zīmju likuma 41. panta otrā daļa)			
(111)	M 12 909, M 14 453, M 31 401, M 31 728, M 36 158, M 67 595	(111)	M 66 636
(732)	VIATRIS HEALTHCARE GMBH; Lütticher Strasse 5, Troisdorf, 53842, DE	(732)	ALAAS, SIA; "Križevniki 2", Križevņiki, Ozolaines pag., Rēzeknes nov., LV-4633, LV
(580)	13.04.2023	(580)	20.03.2023
(111)	M 16 213	(111)	M 66 777
(732)	FESTOOL, s.r.o.; Chelčického 1932, Česka Lipa, 470 37, CZ	(732)	RAIDLA LEJINS & NORCOUS ADVOKAADI-BŪROO OŪ; Roosikrantsi 2, Tallinn, 10119, EE
(580)	04.04.2023	(732)	ZAB COBALT, SIA; Marijas iela 13 k-2, Rīga, LV-1050, LV
(111)	M 16 867	(732)	ADVOKĀTO IRMANTO NORKAUS IR PARTNERIŅU KONTORA "COBALT"; Lvovo g. 25, Vilnius, LT-09320, LT
(732)	C F E B SISLEY; 3 avenue de Friedland, Paris, 75008, FR	(580)	21.03.2023
(580)	05.04.2023	(111)	M 66 777
(111)	M 17 213, M 17 910	(732)	NORKUS IR PARTNERIAI COBALT, advokatų profesinė bendrija; Lvivo g. 25, Vilnius, LT-09320, LT
(732)	DAVIDE CAMPARI - MILANO N.V.; Herengracht 420, Amsterdam, 1017BZ, NL	(732)	ZAB COBALT, SIA; Marijas iela 13 k-2, Rīga, LV-1050, LV
(580)	15.03.2023	(732)	RAIDLA LEJINS & NORCOUS ADVOKAADI-BŪROO OŪ; Roosikrantsi 2, Tallinn, 10119, EE
(111)	M 18 011, M 18 012	(580)	24.03.2023
(732)	CHARLES HEIDSIECK SAS; 12 Allée du Vignoble, Reims, 51100, FR	Zīmes īpašnieka adreses maiņa (Preču zīmju likuma 41. panta otrā daļa)	
(580)	03.04.2023	(111)	M 13 121
(111)	M 19 539	(732)	VITA (EUROPE) LIMITED; Vita House, London Street, Basingstoke, Hampshire, RG21 7PG, GB
(732)	PT SUMATRA TOBACCO TRADING COMPANY; Jalan Pattimura No.3, Pematang Siantar, Sumatera Utara, ID	(580)	29.03.2023
(580)	15.03.2023	(111)	M 14 702
(111)	M 30 312	(732)	SCHOMBURG GMBH & CO. KG; Aquafinstr. 2-6, Detmold, D-32760, DE
(732)	BÜCHEL INDUSTRIEBETEILIGUNGEN GMBH; Reißmannstraße 5/9, Zella-Mehlis, 98544, DE	(580)	21.03.2023
(580)	13.04.2023	(111)	M 32 124, M 51 963
(111)	M 32 124, M 51 963	(732)	ORKLA SUOMI FINLAND OY AB; Sundsvägen 420, Godby, 22410, FI
(732)	ORKLA SUOMI FINLAND OY AB; Sundsvägen 420, Godby, 22410, FI	(580)	16.03.2023
(580)	16.03.2023		

(111) (732) (580)	M 15 129 VINCI ENERGIES (a French limited company); 2169 boulevard de la Défense, Nanterre, 92000, FR 14.03.2023	(111) (732) (580)	M 42 463, M 63 808 HAVANA CLUB HOLDING S.A.; 5 Place de la Gare, Luxembourg, L-1616, LU 21.03.2023
(111) (732) (580)	M 15 541, M 15 542 VAN CLEEF & ARPELS SA; Route des Biches 8, Villars-sur-Glane, 1752, CH 27.03.2023	(111) (732) (580)	M 45 804, M 45 805, M 50 407 RELX INC.; 1209 Orange Street, Wilmington, New Castle County, DE 19801, US 21.03.2023
(111) (732) (580)	M 15 566 SWISSBIKE VERTRIEBS GMBH; Industrie- strasse 21, Alpnach Dorf, 6055, CH 31.03.2023	(111) (732) (580)	M 53 019, M 53 020 RED HAT, INC.; 100 East Davie Street, Raleigh, NC 27601, US 21.03.2023
(111) (732) (580)	M 15 785, M 15 786, M 15 787, M 32 300 GKN DRIVELINE SERVICE GMBH; Junkersring 63, Troisdorf, 53844, DE 28.03.2023	(111) (732) (580)	M 53 504 KANROLA, SIA; Alfrēda Kalniņa iela 8 - 2, Rīga, LV-1050, LV 23.03.2023
(111) (732) (580)	M 16 005 PARFUMS CARON, S.A.; 22, rue de Elysée, Paris, 75008, FR 13.04.2023	(111) (732) (580)	M 54 530 RELX INC.; 1209 Orange Street, Wilmington, New Castle County, DE 19801, US 17.03.2023
(111) (732) (580)	M 17 264, M 32 903 DEL MONTE FOODS, INC.; 205 N. Wiget Lane, Walnut Creek, CA 94958, US 16.03.2023	(111) (732) (580)	M 66 763 BARAKUDA M, SIA; Gāles iela 12A, Sigulda, Siguldas nov., LV-2150, LV 05.04.2023
(111) (732) (580)	M 17 268 TOYOBO CO., LTD; 13-1, Umeda 1-chome, Kita-ku, Osaka-shi, Osaka, JP 15.03.2023	(111) (732) (580)	M 66 794 BERLAT GRUPA, SIA; Veckūlu iela 46, Ādaži, Ādažu nov., LV-2164, LV 31.03.2023
(111) (732) (580)	M 17 808 WYETH LLC; 235 East 42nd Street, New York, NY 10017, US 16.03.2023	(111) (732) (580)	M 67 955, M 68 274, M 68 275, M 68 276, M 68 277, M 69 063, M 70 294, M 76 448 MILZU!, SIA; "Industriālais parks", Glūdas pag., Jelgavas nov., LV-3040, LV 15.03.2023
(111) (732) (580)	M 18 053 LATVIJAS KĪMIJA, SIA; Cesvaines iela 13, Rīga, LV-1073, LV 24.03.2023	Pārstāvja maiņa (Preču zīmju likuma 41. panta otrā daļa)	
(111) (732) (580)	M 32 302 MARIE BRIZARD WINE & SPIRITS FRANCE; 10-12 avenue du Général de Gaulle, Charenton le Pont, 94220, FR 06.04.2023	(111) (740) (580)	M 10 609, M 10 961 Jevgenija GAINUTDINOVA, METIDA, SIA; Skolas iela 21 - 601A, Rīga, LV-1010, LV 28.03.2023
(111) (732) (580)	M 32 831 VEEDOL INTERNATIONAL LIMITED; 4th Floor, 115 George Street, Edinburgh, Scotland, EH2 4JN, GB 13.04.2023	(111) (740) (580)	M 11 720, M 11 724, M 11 731, M 11 881, M 11 885, M 11 888, M 11 914, M 11 915, M 11 921, M 11 926, M 11 927, M 11 928, M 11 929, M 12 086, M 12 801, M 13 086, M 13 087, M 13 088, M 17 180, M 31 935, M 32 373, M 33 741, M 34 502, M 35 463, M 35 668, M 35 686, M 35 687, M 36 335, M 36 410, M 37 092, M 37 093, M 37 125, M 38 499, M 39 051, M 39 427, M 72 904, M 72 905 Jevgenija GAINUTDINOVA, METIDA, SIA; Skolas iela 21 - 601A, Rīga, LV-1010, LV 28.03.2023
(111) (732) (580)	M 33 264 HEWLETT PACKARD ENTERPRISE DEVELOPMENT LP; 1701 East Mossy Oaks Road, Spring, TX, 77389, US 24.03.2023	(111) (740) (580)	M 11 848, M 12 226, M 12 227, M 76 400, M 77 912 Jevgenija GAINUTDINOVA, METIDA, SIA; Skolas iela 21 - 601A, Rīga, LV-1010, LV 28.03.2023
(111) (732) (580)	M 33 716 BEVERAGES DELAWARE INC.; 6425 Hall of Fame Lane, Frisco, TX 75034, US 30.03.2023	(111) (740) (580)	M 12 909, M 14 453, M 31 401, M 31 728, M 36 158, M 67 595 Inese LEIMANE, PĒTERSONA PATENTS - AAA LAW; Citadeles iela 12, Rīga, LV-1010, LV 13.04.2023
(111) (732) (580)	M 37 909 TILTS, SIA; Spilves iela 18, Rīga, LV-1055, LV 03.04.2023		

(111) (740) (580)	M 13 315, M 35 047, M 39 810 Jevgeņija GAINUTDINOVA, METIDA, SIA; Skolas iela 21 - 601A, Rīga, LV-1010, LV 28.03.2023	(111) (740) (580)	M 17 795 Inese LEIMANE, PĒTERSONA PATENTS - AAA LAW; Citadeles iela 12, Rīga, LV-1010, LV 16.03.2023
(111) (740) (580)	M 13 588, M 17 326, M 17 519, M 17 520, M 33 004, M 41 532, M 42 136, M 45 819, M 58 038, M 69 791 Jevgeņija GAINUTDINOVA, METIDA, SIA; Skolas iela 21 - 601A, Rīga, LV-1010, LV 28.03.2023	(111) (740) (580)	M 17 806 Inese LEIMANE, PĒTERSONA PATENTS - AAA LAW; Citadeles iela 12, Rīga, LV-1010, LV 16.03.2023
(111) (740) (580)	M 14 899, M 14 900, M 15 179, M 15 355, M 15 356, M 15 359, M 15 723, M 17 720 Aleksandra FORTŪNA, "FORAL INTELEKTUĀLĀ ĪPAŠUMA AĢENTŪRA", SIA; Kalēju iela 14 - 7, Rīga, LV-1050, LV 03.04.2023	(111) (740) (580)	M 17 816 Inese LEIMANE, PĒTERSONA PATENTS - AAA LAW; Citadeles iela 12, Rīga, LV-1010, LV 16.03.2023
(111) (740) (580)	M 15 096, M 15 357, M 15 559, M 15 751, M 16 342, M 17 253, M 32 736, M 32 814 Aleksandra FORTŪNA, "FORAL INTELEKTUĀLĀ ĪPAŠUMA AĢENTŪRA", SIA; Kalēju iela 14 - 7, Rīga, LV-1050, LV 03.04.2023	(111) (740) (580)	M 17 951 Aleksandra FORTŪNA, "FORAL INTELEKTUĀLĀ ĪPAŠUMA AĢENTŪRA", SIA; Kalēju iela 14 - 7, Rīga, LV-1050, LV 12.04.2023
(111) (740) (580)	M 15 129 Aleksandra FORTŪNA, "FORAL INTELEKTUĀLĀ ĪPAŠUMA AĢENTŪRA", SIA; Kalēju iela 14 - 7, Rīga, LV-1050, LV 14.03.2023	(111) (740) (580)	M 17 952 Inese LEIMANE, PĒTERSONA PATENTS - AAA LAW; Citadeles iela 12, Rīga, LV-1010, LV 14.03.2023
(111) (740) (580)	M 15 286, M 15 783, M 17 606, M 37 338 Aleksandra FORTŪNA, "FORAL INTELEKTUĀLĀ ĪPAŠUMA AĢENTŪRA", SIA; Kalēju iela 14 - 7, Rīga, LV-1050, LV 03.04.2023	(111) (740) (580)	M 18 130, M 32 613 Natālija ANOHINA, Patentu aģentūra "TRIA ROBIT"; Vīlandes iela 5 - 2, Rīga, LV-1010, LV 28.03.2023
(111) (740) (580)	M 15 287, M 15 288, M 32 143, M 32 149, M 32 384 Aleksandra FORTŪNA, "FORAL INTELEKTUĀLĀ ĪPAŠUMA AĢENTŪRA", SIA; Kalēju iela 14 - 7, Rīga, LV-1050, LV 03.04.2023	(111) (740) (580)	M 18 256 Aleksandra FORTŪNA, "FORAL INTELEKTUĀLĀ ĪPAŠUMA AĢENTŪRA", SIA; Kalēju iela 14 - 7, Rīga, LV-1050, LV 31.03.2023
(111) (740) (580)	M 15 287, M 15 288, M 32 143, M 32 149, M 32 384 Aleksandra FORTŪNA, "FORAL INTELEKTUĀLĀ ĪPAŠUMA AĢENTŪRA", SIA; Kalēju iela 14 - 7, Rīga, LV-1050, LV 03.04.2023	(111) (740) (580)	M 18 546, M 53 395, M 53 567 Vladimirs ANOHINS, Patentu aģentūra "TRIA ROBIT"; Vīlandes iela 5, Rīga, LV-1010, LV 15.03.2023
(111) (740) (580)	M 16 867 Jevgeņijs FORTŪNA, "FORAL INTELEKTUĀLĀ ĪPAŠUMA AĢENTŪRA", SIA; Kalēju iela 14 - 7, Rīga, LV-1050, LV 05.04.2023	(111) (740) (580)	M 19 539 Svetlana MAKEJEVA, Intelektuālā īpašuma juridiskā firma "LATISS"; Stabu iela 44 - 21, Rīga, LV-1011, LV 15.03.2023
(111) (740) (580)	M 17 014 Jevgeņija GAINUTDINOVA, METIDA, SIA; Skolas iela 21 - 601A, Rīga, LV-1010, LV 28.03.2023	(111) (740) (580)	M 31 936 Aleksandra FORTŪNA, "FORAL INTELEKTUĀLĀ ĪPAŠUMA AĢENTŪRA", SIA; Kalēju iela 14 - 7, Rīga, LV-1050, LV 31.03.2023
(111) (740) (580)	M 17 188 Artūrs ZVIRGZDS, "Agency ARNOPATENTS", SIA; Brīvības iela 162 k-2 - 17, Rīga, LV-1012, LV 16.03.2023	(111) (740) (580)	M 32 145 Aleksandra FORTŪNA, "FORAL INTELEKTUĀLĀ ĪPAŠUMA AĢENTŪRA", SIA; Kalēju iela 14 - 7, Rīga, LV-1050, LV 31.03.2023
(111) (740) (580)	M 17 409 Jevgeņija GAINUTDINOVA, METIDA, SIA; Skolas iela 21 - 601A, Rīga, LV-1010, LV 28.03.2023	(111) (740) (580)	M 32 768 Inese LEIMANE, PĒTERSONA PATENTS - AAA LAW; Citadeles iela 12, Rīga, LV-1010, LV 16.03.2023
(111) (740) (580)	M 17 466, M 17 467, M 39 492, M 41 781, M 41 783, M 41 784, M 41 785, M 42 142, M 48 188, M 48 615, M 48 987, M 57 527, M 57 528, M 57 956, M 58 350, M 61 563, M 61 564, M 67 461 Jevgeņija GAINUTDINOVA, METIDA, SIA; Skolas iela 21 - 601A, Rīga, LV-1010, LV 28.03.2023	(111) (740) (580)	M 32 771 Inese LEIMANE, PĒTERSONA PATENTS - AAA LAW; Citadeles iela 12, Rīga, LV-1010, LV 16.03.2023

(111) (740) (580)	M 32 772 Inese LEIMANE, PĒTERSONA PATENTS - AAA LAW; Citadeles iela 12, Rīga, LV-1010, LV 16.03.2023	(111) (740) (580)	M 63 209, M 64 366 Vladimirs ANOHINS, Patentu aģentūra "TRIA ROBIT"; Vīlandes iela 5 - 2, Rīga, LV-1010, LV 22.03.2023
(111) (740) (580)	M 32 888 Aleksandra FORTŪNA, "FORAL INTELEKTUĀLĀ ĪPAŠUMA AĢENTŪRA", SIA; Kalēju iela 14 - 7, Rīga, LV-1050, LV 17.03.2023	(111) (740) (580)	M 66 491, M 66 590, M 66 591 Inese LEIMANE, PĒTERSONA PATENTS - AAA LAW; Citadeles iela 12, Rīga, LV-1010, LV 30.03.2023
(111) (740) (580)	M 35 799 Aleksandra FORTŪNA, "FORAL INTELEKTUĀLĀ ĪPAŠUMA AĢENTŪRA", SIA; Kalēju iela 14 - 7, Rīga, LV-1050, LV 21.03.2023	(111) (740) (580)	M 66 587 Inese LEIMANE, PĒTERSONA PATENTS - AAA LAW; Citadeles iela 12, Rīga, LV-1010, LV 16.03.2023
(111) (740) (580)	M 43 973 Baiba KRAVALE, Patentu birojs "ALFA-PATENTS"; Ēvalda Valtera iela 46 - 65, Rīga, LV-1021, LV 27.03.2023	(111) (740) (580)	M 66 708 Inese LEIMANE, PĒTERSONA PATENTS - AAA LAW; Citadeles iela 12, Rīga, LV-1010, LV 28.03.2023
(111) (740) (580)	M 46 354 Jevgeņija GAINUTDINOVA, METIDA, SIA; Skolas iela 21 - 601A, Rīga, LV-1010, LV 28.03.2023	(111) (740) (580)	M 72 443 Rūta OLMANE, METIDA, SIA; Krišjāņa Barona iela 119, Rīga, LV-1012, LV 30.03.2023
Grozījumi preču sarakstā (Preču zīmju likuma 41. panta otrā daļa)			
(111) (740) (580)	M 48 652 Kristīne VIĻĶINA, PĒTERSONA PATENTS - AAA LAW; Citadeles iela 12, Rīga, LV-1010, LV 12.04.2023	(111) (511)	M 17 447 9 <i>līdzšinējā redakcija</i> 12 <i>visas preces svītrotas 10.05.2023</i> 18 <i>līdzšinējā redakcija</i> 25 <i>līdzšinējā redakcija</i> 28 <i>līdzšinējā redakcija</i> (580) 23.03.2023
(111) (740) (580)	M 51 779 Vladimirs ANOHINS, Patentu aģentūra "TRIA ROBIT"; Vīlandes iela 5 - 2, Rīga, LV-1010, LV 17.03.2023	(111) (511)	M 17 450 9 <i>līdzšinējā redakcija</i> 12 <i>visas preces svītrotas 10.05.2023</i> 18 <i>līdzšinējā redakcija</i> 25 <i>līdzšinējā redakcija</i> 28 <i>līdzšinējā redakcija</i> (580) 23.03.2023
(111) (740) (580)	M 52 899 Inese LEIMANE, PĒTERSONA PATENTS - AAA LAW; Citadeles iela 12, Rīga, LV-1010, LV 30.03.2023	(111) (511)	M 17 451 9 <i>līdzšinējā redakcija</i> 12 <i>visas preces svītrotas 10.05.2023</i> 18 <i>līdzšinējā redakcija</i> 25 <i>līdzšinējā redakcija</i> 28 <i>līdzšinējā redakcija</i> (580) 23.03.2023
(111) (740) (580)	M 53 118 Inese LEIMANE, PĒTERSONA PATENTS - AAA LAW; Citadeles iela 12, Rīga, LV-1010, LV 21.03.2023	(111) (511)	M 17 451 9 <i>līdzšinējā redakcija</i> 12 <i>visas preces svītrotas 10.05.2023</i> 18 <i>līdzšinējā redakcija</i> 25 <i>līdzšinējā redakcija</i> 28 <i>līdzšinējā redakcija</i> (580) 23.03.2023
(111) (740) (580)	M 53 306 Ineta KRODERE, Zvērinātu advokātu birojs VILGERTS; Skanstes iela 7 k-1, Rīga, LV-1013, LV 11.04.2023	(111) (511)	M 17 451 9 <i>līdzšinējā redakcija</i> 12 <i>visas preces svītrotas 10.05.2023</i> 18 <i>līdzšinējā redakcija</i> 25 <i>līdzšinējā redakcija</i> 28 <i>līdzšinējā redakcija</i> (580) 23.03.2023
(111) (740) (580)	M 53 392 Inese LEIMANE, PĒTERSONA PATENTS - AAA LAW; Citadeles iela 12, Rīga, LV-1010, LV 28.03.2023	(111) (511)	M 17 451 9 <i>līdzšinējā redakcija</i> 12 <i>visas preces svītrotas 10.05.2023</i> 18 <i>līdzšinējā redakcija</i> 25 <i>līdzšinējā redakcija</i> 28 <i>līdzšinējā redakcija</i> (580) 23.03.2023
(111) (740) (580)	M 55 513 Inese LEIMANE, PĒTERSONA PATENTS - AAA LAW; Citadeles iela 12, Rīga, LV-1010, LV 15.03.2023	(111) (511)	M 17 451 9 <i>līdzšinējā redakcija</i> 12 <i>visas preces svītrotas 10.05.2023</i> 18 <i>līdzšinējā redakcija</i> 25 <i>līdzšinējā redakcija</i> 28 <i>līdzšinējā redakcija</i> (580) 23.03.2023
(111) (740) (580)	M 57 981 Inese LEIMANE, PĒTERSONA PATENTS - AAA LAW; Citadeles iela 12, Rīga, LV-1010, LV 13.04.2023	(111) (511)	M 17 451 9 <i>līdzšinējā redakcija</i> 12 <i>visas preces svītrotas 10.05.2023</i> 18 <i>līdzšinējā redakcija</i> 25 <i>līdzšinējā redakcija</i> 28 <i>līdzšinējā redakcija</i> (580) 23.03.2023
(111) (740) (580)	M 60 138, M 61 862, M 61 863 Vladimirs ANOHINS, Patentu aģentūra "TRIA ROBIT"; Vīlandes iela 5 - 2, Rīga, LV-1010, LV 21.03.2023	(111) (511)	M 17 516 3 <i>visas preces svītrotas 28.06.2023</i> 18 <i>visas preces svītrotas 28.06.2023</i>

	23 visas preces svītrotas 28.06.2023				Licences darbības laiks: no 30.03.2023 līdz brīdim, kad Puses vienojas par Licences līguma darbības izbeigšanu
	24 visas preces svītrotas 28.06.2023			(580)	04.04.2023
(580)	25 līdzšinējā redakcija 12.04.2023				
Zīmes elementu maiņa (Preču zīmju likuma 41. panta otrā daļa)					
(111)	M 32 831			(111)	M 32 226
(511)	1 visas preces svītrotas 29.04.2023			(540)	
	2 visas preces svītrotas 29.04.2023				
	3 visas preces svītrotas 29.04.2023			(580)	12.04.2023
	4 līdzšinējā redakcija				
(580)	13.04.2023				
Licences (Preču zīmju likuma 29. panta piektā daļa)					
(111)	M 43 972			(111)	M 37 909
(732)	Rafails DEIFTS; Ščecinas iela 10, Rīga, LV-1014, LV			(540)	
(791)	TRIALTO LATVIA, SIA; "Dominante", Saulgoži, Ķekavas pag., Ķekavas nov., LV-2123, LV				
	Licences veids: izņēmuma licence			(580)	05.04.2023
	Licences darbības laiks: no 30.03.2023 līdz brīdim, kad Puses vienojas par Licences līguma darbības izbeigšanu				
(580)	04.04.2023				
(111)	M 54 958				
(732)	Rafails DEIFTS; Dzirnavu iela 57A - 1, Rīga, LV-1010, LV				
(791)	INVENTA GROUP, SIA; Stabu iela 30 - 30, Rīga, LV-1011, LV				
	Licences veids: izņēmuma licence				
	Licences darbības laiks: no 30.03.2023 līdz brīdim, kad Puses vienojas par Licences līguma darbības izbeigšanu				
(580)	04.04.2023				
(111)	M 54 959				
(732)	Rafails DEIFTS; Dzirnavu iela 57A - 1, Rīga, LV-1010, LV				
(791)	INVENTA GROUP, SIA; Stabu iela 30 - 30, Rīga, LV-1011, LV				
	Licences veids: izņēmuma licence				
	Licences darbības laiks: no 30.03.2023 līdz brīdim, kad Puses vienojas par Licences līguma darbības izbeigšanu				
(580)	04.04.2023				
(111)	M 54 960				
(732)	Rafails DEIFTS; Dzirnavu iela 57A - 1, Rīga, LV-1010, LV				
(791)	INVENTA GROUP, SIA; Stabu iela 30 - 30, Rīga, LV-1011, LV				
	Licences veids: izņēmuma licence				
	Licences darbības laiks: no 30.03.2023 līdz brīdim, kad Puses vienojas par Licences līguma darbības izbeigšanu				
(580)	04.04.2023				
(111)	M 54 961				
(732)	Rafails DEIFTS; Dzirnavu iela 57A - 1, Rīga, LV-1010, LV				
(791)	INVENTA GROUP, SIA; Stabu iela 30 - 30, Rīga, LV-1011, LV				
	Licences veids: izņēmuma licence				

Atbildīgā par izdevumu R. Lāce
Izdevuma reģistrācijas Nr. 000701174